

PROYECTO

ENERO 2.022

PROYECTO DE MODERNIZACIÓN DE LOS REGADÍOS DE LA COMUNIDAD DE REGANTES DE LLÍRIA. CANAL PRINCIPAL DEL CAMP DEL TURIA (VALENCIA). INSTALACIÓN DE UNA RED DE TRANSPORTE Y DISTRIBUCIÓN PARA ABASTECER A LOS CABEZALES DE RIEGO DESDE EL POZO DIVINA PROVIDENCIA.

LLÍRIA, VALENCIA

DOCUMENTO III

1. PLIEGO DE CONDICIONES GENERALES
2. PLIEGO DE CONDICIONES TECNICO ESPECIFICAS
INSTALACION FOTOVOLTAICA

AUTOR DEL PROYECTO
JOSÉ MANUEL VILA GÓMEZ
INGENIERO AGRÓNOMO

EMPRESA CONSULTORA:



PROYECTO:

PROYECTO DE MODERNIZACIÓN DE LOS REGADÍOS DE LA COMUNIDAD DE REGANTES DE LLÍRIA. CANAL PRINCIPAL DEL CAMP DEL TURIA (VALENCIA). INSTALACIÓN DE UNA RED DE TRANSPORTE Y DISTRIBUCIÓN PARA ABASTECER A LOS CABEZALES DE RIEGO DESDE EL POZO DIVINA PROVIDENCIA.

DOCUMENTO NºIII

PLIEGO DE CONDICIONES GENERALES

PROMOTOR: SEIASA – Sociedad Mercantil Estatal de Infraestructuras Agrarias

PROYECTISTA: JOSE MANUEL VILA GOMEZ
Ingeniero Agrónomo.
Colegiado 1.516 del COIAL

FECHA: ENERO – 2.022

Contenido

1.-	DEFINICIÓN Y ALCANCE DEL PLIEGO	12
1.1.-	OBJETO DEL PLIEGO	12
1.2.-	DOCUMENTOS QUE DEFINEN LAS OBRAS	12
1.3.-	COMPATIBILIDAD Y PRELACIÓN ENTRE DOCUMENTOS.....	12
1.4.-	NORMATIVA	13
2.-	DESCRIPCIÓN DE LAS OBRAS DEL PROYECTO	13
2.1.-	OBJETO DEL PROYECTO.....	13
3.-	CONDICIONES GENERALES	13
3.1.-	REPRESENTANTES DE LA PROPIEDAD Y DEL CONTRATISTA	13
3.2.-	PERSONAL DEL CONTRATISTA.....	14
3.3.-	ÓRDENES AL CONTRATISTA	14
3.4.-	CONTRADICCIONES, OMISIONES Y MODIFICACIONES DEL PROYECTO	14
3.5.-	COMPROBACIÓN DEL REPLANTEO E INICIO DE LAS OBRAS	15
3.6.-	ENSAYOS, CONTROL Y VIGILANCIA	15
3.7.-	OTRAS FÁBRICAS Y TRABAJOS	16
3.8.-	ALTERACIONES Y/O LIMITACIONES DEL PROGRAMA DE TRABAJO	16
3.9.-	PLAN DE AUTOCONTROL DE CALIDAD (PAC).....	17
3.10.-	PRECAUCIONES A ADOPTAR DURANTE LA EJECUCIÓN DE LAS OBRAS.....	18
3.11.-	SEÑALIZACIÓN DE LAS OBRAS DURANTE SU EJECUCIÓN.....	18
3.12.-	MANTENIMIENTO DE SERVIDUMBRE Y SERVICIOS EXISTENTES.....	18
3.13.-	TERRENOS DISPONIBLES PARA LA EJECUCIÓN DE LOS TRABAJOS	19
3.14.-	ACCESO A LAS OBRAS.....	19
3.14.1.-	Construcción de caminos de acceso.....	19
3.14.2.-	Conservación y uso	20
3.15.-	EXPLOSIVOS Y EQUIPOS PARA EXPLOSIVOS	20
3.16.-	ACOPIOS	21
3.17.-	EQUIPOS, MAQUINARIAS Y MEDIOS AUXILIARES A APORTAR POR EL CONTRATISTA	21
3.18.-	FACILIDADES PARA LA INSPECCIÓN	22

PLIEGO DE CONDICIONES GENERALES

3.19.-	TRABAJOS A CARGO DEL CONTRATISTA	22
3.20.-	SUBCONTRATOS	23
3.21.-	OBLIGACIONES Y RESPONSABILIDADES	23
3.22.-	GASTOS DE CARÁCTER GENERAL A CARGO DEL CONTRATISTA	24
3.23.-	OBRAS CUYA EJECUCIÓN NO ESTÁ TOTALMENTE DEFINIDA EN ESTE PROYECTO	25
3.24.-	OBRAS QUE QUEDAN OCULTAS	25
3.25.-	OBLIGACIONES DEL CONTRATISTA EN CASOS NO PREVISTOS EN ESTE PLIEGO.....	25
3.26.-	SEGURIDAD Y SALUD	26
3.27.-	MEDICIÓN Y ABONO.....	26
3.28.-	CONDICIONES PARA FIJAR PRECIOS	26
3.29.-	REVISIÓN DE PRECIOS	26
3.30.-	OBRAS DEFECTUOSAS O MAL EJECUTADAS	27
3.31.-	CONSTRUCCIONES AUXILIARES Y PROVISIONALES	28
3.32.-	CONSERVACIÓN DE LAS OBRAS, RECEPCIÓN Y PLAZO DE GARANTÍA	28
3.33.-	OBLIGACIONES SOCIALES	29
3.34.-	EXTINCIÓN DEL CONTRATO	29
3.35.-	PUBLICIDAD	29
4.-	EJECUCIÓN DE LAS OBRAS.....	31
4.1.-	OBRAS PREPARATORIAS, REPARADORAS Y ACCESOS	31
4.1.1.-	DEFINICIÓN.....	31
4.1.2.-	OBRAS PREPARATORIAS	31
4.1.3.-	CARRETERAS Y ACCESOS	32
4.1.4.-	EQUIPOS.....	32
4.1.5.-	DERECHO DE PASO	32
4.1.6.-	REPARACIÓN DE DAÑOS.....	32
4.1.7.-	DEMOLICIÓN DE OBRAS TEMPORALES	33
4.1.8.-	MEDICIÓN Y ABONO.....	33
4.1.9.-	CONTROL Y SUPERVISIÓN	33
4.2.-	LIMPIEZA Y DESBROCE DEL TERRENO	33
4.2.1.-	Definición	33

4.2.2.-	Ejecución de las obras	33
4.2.3.-	Prescripciones medioambientales para la ejecución de las obras	34
4.2.4.-	Medición y abono.....	36
4.2.5.-	Control de calidad	36
4.3.-	EXCAVACIÓN EN EXPLANACIÓN	36
4.3.1.-	Definición	36
4.3.2.-	Clasificación de las excavaciones	37
4.3.3.-	Ejecución de las obras	37
4.3.4.-	Medición y abono.....	39
4.4.-	EXCAVACIÓN EN ZANJA O POZO	39
4.4.1.-	Definición	40
4.4.2.-	Ejecución de las obras	40
4.4.3.-	Tolerancia de replanteo y de ejecución	42
4.4.4.-	Medición y abono.....	43
4.5.-	RELLENOS LOCALIZADOS.....	43
4.5.1.-	Definición	43
4.5.2.-	Materiales.....	43
4.5.3.-	Ejecución de las obras	43
4.5.4.-	Medición y abono.....	45
4.6.-	PANTALLA DE TABLESTACAS	46
4.6.1.-	Definición	46
4.6.2.-	Materiales.....	46
4.6.3.-	Ejecución.....	46
4.6.4.-	Medición y abono.....	47
4.7.-	ACERO B-500S Y B-500T.....	47
4.7.1.-	Definición	47
4.7.2.-	Materiales.....	47
4.7.3.-	Suministro.....	49
4.7.4.-	Almacenamiento	50
4.7.5.-	Recepción.....	50

4.7.6.-	Puesta en obra	50
4.7.7.-	Medición y abono.....	51
4.8.-	MALLAS ELECTROSOLDADAS	51
4.8.1.-	Definición	51
4.8.2.-	Materiales.....	51
4.8.3.-	Suministro.....	52
4.8.4.-	Almacenamiento	53
4.8.5.-	Recepción.....	53
4.8.6.-	Medición y abono.....	53
4.9.-	ENCOFRADO Y DESENCOFRADO PLANO.....	53
4.9.1.-	Definición y materiales	53
4.9.2.-	Ejecución.....	54
4.9.3.-	Acabados	55
4.9.4.-	Medición y abono.....	56
4.10.-	JUNTAS DILATACIÓN, CONTRACCIÓN RETRACCIÓN Y CONSTRUCCIÓN	56
4.10.1.-	Definición y ámbito de aplicación	56
4.10.2.-	Ejecución.....	57
4.10.3.-	Medición y abono.....	58
4.11.-	CEMENTOS.....	58
4.11.1.-	Prescripciones y características de los cementos	58
4.11.2.-	Control de calidad	59
4.11.3.-	Recepción y almacenamiento	59
4.11.4.-	Medición y abono.....	60
4.12.-	AGUA A EMPLEAR EN MORTEROS Y HORMIGONES.....	60
4.12.1.-	Definición	60
4.12.2.-	Equipos	60
4.12.3.-	Criterios de aceptación y rechazo.....	60
4.12.4.-	Recepción.....	61
4.12.5.-	Medición y abono.....	61
4.13.-	ADITIVOS A EMPLEAR EN MORTEROS Y HORMIGONES	61

PLIEGO DE CONDICIONES GENERALES

4.13.1.-	Definición	61
4.13.2.-	Materiales.....	61
4.13.3.-	Equipos	62
4.13.4.-	Ejecución.....	62
4.13.5.-	Condiciones de suministro	62
4.13.6.-	Recepción.....	63
4.13.7.-	Medición y abono.....	63
4.14.-	ADICIONES A EMPLEAR EN HORMIGONES	63
4.14.1.-	Definición	63
4.14.2.-	Materiales.....	63
4.14.3.-	Condiciones del suministro	63
4.14.4.-	Almacenamiento	64
4.14.5.-	Condiciones de utilización.....	65
4.14.6.-	Recepción.....	65
4.14.7.-	Medición y abono.....	65
4.15.-	ARENAS PARA MORTEROS	65
4.15.1.-	Definición	65
4.15.2.-	Recepción y control de las arenas.....	66
4.15.3.-	Medición y abono.....	66
4.16.-	ÁRIDOS PARA HORMIGONES	66
4.16.1.-	Generalidades.....	66
4.16.2.-	Designación y tamaños del árido.....	67
4.16.3.-	Prescripciones y ensayos.....	68
4.16.4.-	Suministro y almacenamiento de los áridos	68
4.16.5.-	Medición y abono.....	68
4.17.-	HORMIGONES	68
4.17.1.-	Definición y generalidades	68
4.17.2.-	Características.....	69
4.17.3.-	Dosificación del hormigón	69
4.17.4.-	Resistencia del hormigón frente al ataque por sulfatos	69

PLIEGO DE CONDICIONES GENERALES

4.17.5.-	Fabricación y transporte a obra del hormigón	69
4.17.6.-	Puesta en obra del hormigón	70
4.17.7.-	Juntas de hormigonado	71
4.17.8.-	Hormigonado en condiciones especiales	72
4.17.9.-	Curado del hormigón	73
4.17.10.-	Acabado de superficies	73
4.17.11.-	Control de calidad	74
4.17.12.-	Medición y abono	74
4.18.-	MORTEROS DE CEMENTO	74
4.18.1.-	Definición y ámbito de aplicación	74
4.18.2.-	Materiales	75
4.18.3.-	Tipos y dosificaciones	75
4.18.4.-	Fabricación	75
4.18.5.-	Medición y abono	75
4.19.-	BETUNES ASFÁLTICOS	75
4.19.1.-	Condiciones generales	75
4.19.2.-	Transporte y almacenamiento	75
4.19.3.-	Recepción e identificación	76
4.19.4.-	Control de calidad	76
4.19.5.-	Medición y abono	76
4.20.-	EMULSIONES BITUMINOSAS	76
4.20.1.-	Condiciones generales	77
4.20.2.-	Transporte y almacenamiento	77
4.20.3.-	Recepción e identificación	78
4.20.4.-	Puesta en obra	78
4.20.5.-	Control de calidad	79
4.20.6.-	Medición y abono	79
4.21.-	MEZCLA BITUMINOSA EN CALIENTE (AGLOMERADO ASFÁLTICO)	79
4.21.1.-	Definición	79
4.21.2.-	Materiales	79

PLIEGO DE CONDICIONES GENERALES

4.21.3.- Puesta en obra	80
4.21.4.- Medición y abono.....	81
4.22.- DOBLE TRATAMIENTO SUPERFICIAL	81
4.22.1.- Definición	81
4.22.2.- Materiales.....	81
4.22.3.- Puesta en obra	82
4.22.4.- Medición y abono.....	82
4.23.- PERFILES Y CHAPAS DE ACERO LAMINADO EN CALIENTE, PARA ESTRUCTURAS METÁLICAS.....	82
4.23.1.- Definición	82
4.23.2.- Tipos	82
4.23.3.- Características.....	84
4.23.4.- Ejecución.....	85
4.23.5.- Control de calidad	85
4.23.6.- Medición y abono.....	85
4.24.- OBRAS DE HORMIGÓN EN MASA O ARMADO	86
4.24.1.- Definición y ámbito de aplicación	86
4.24.2.- Ejecución de las obras	86
4.24.3.- Control de la ejecución	86
4.24.4.- Medición y abono.....	86
4.25.- ELEMENTOS PREFABRICADOS DE HORMIGÓN	86
4.25.1.- Definición y ámbito de aplicación	86
4.25.2.- Materiales.....	86
4.25.3.- Ejecución.....	87
4.25.4.- Medición y abono.....	87
4.26.- ELEMENTOS DE SEGURIDAD Y PROTECCIÓN DE ACERO.....	87
4.26.1.- Definición y ámbito de aplicación	87
4.26.2.- Materiales.....	87
4.26.3.- Protección anticorrosiva y acabados.....	87
4.26.4.- Recepción y control	88
4.26.5.- Medición y abono.....	89

PLIEGO DE CONDICIONES GENERALES

4.27.-	IMPERMEABILIZACION DE HORMIGÓN.....	89
4.27.1.-	Definición y ámbito de aplicación	89
4.27.2.-	Materiales.....	89
4.27.3.-	Ejecución de las obras	90
4.27.4.-	Medición y abono.....	90
4.28.-	MADERAS.....	91
4.28.1.-	Condiciones generales.	91
4.28.2.-	Madera para entibaciones y medios auxiliares.....	91
4.28.3.-	Recepción.....	92
4.28.4.-	Medición y abono.....	92
5.-	CONDICIONES DE TUBERÍAS Y EQUIPOS	92
5.1.-	TUBERÍAS DE ACERO	92
5.1.1.-	Definición	92
5.1.2.-	Materiales.....	92
5.1.3.-	Ejecución.....	93
5.1.4.-	Transporte, almacenamiento y manipulación.....	93
5.1.5.-	Instalación en zanja	95
5.1.6.-	Medición y abono.....	97
5.2.-	PIEZAS ESPECIALES EN CALDERERÍA.....	97
5.2.1.-	Materiales.....	97
5.2.2.-	Medición y abono.....	97
5.3.-	SOLDADURAS ESPECIALES	98
5.3.1.-	Definiciones.....	98
5.3.2.-	Material de aportación	98
5.3.3.-	Ejecución.....	98
5.3.4.-	Ensayos no destructivos.....	99
5.3.5.-	verificaciones.....	100
5.3.6.-	Medición y abono.....	100
5.4.-	HINCADOS.....	100
5.4.1.-	Definición	100

PLIEGO DE CONDICIONES GENERALES

5.4.2.-	Ejecución.....	101
5.4.3.-	Medición y abono.....	101
5.5.-	TUBERÍAS DE POLIETILENO	102
5.5.1.-	Objeto y campo de aplicación	102
5.5.2.-	Términos y definiciones, símbolos y abreviaturas	102
5.5.3.-	Material.....	104
5.5.4.-	Accesorios.....	107
5.5.5.-	Válvulas	107
5.5.6.-	Uniones	107
5.5.7.-	Características hidráulicas.....	110
5.5.8.-	Ejecución.....	110
5.5.9.-	Ensayos	115
5.5.10.-	Medición y abono.....	118
5.6.-	TUBERÍA DE PVC – O	118
5.6.1.-	Definiciones, símbolos y abreviaturas	118
5.6.2.-	Objeto y campo de aplicación	118
5.6.3.-	Definiciones geométricas	119
5.6.4.-	Materiales.....	120
5.6.5.-	Clasificación y selección de tubos	121
5.6.6.-	Condiciones que deben cumplirlos tubos.....	121
5.6.7.-	Accesorios.....	123
5.6.8.-	Características hidráulicas.....	123
5.6.9.-	Transporte y puesta en obra de los materiales	124
5.6.10.-	Ensayos	126
5.6.11.-	Medición y abono.....	128
5.7.-	VÁLVULAS DE COMPUERTA.	128
5.7.1.-	Condiciones generales	128
5.7.2.-	Características técnicas.....	129
5.7.3.-	Pruebas - ensayos	129
5.7.4.-	Medición y abono.....	130

PLIEGO DE CONDICIONES GENERALES

5.8.-	VÁLVULAS DE MARIPOSA	130
5.8.1.-	Condiciones generales	130
5.8.2.-	Características técnicas.....	130
5.8.3.-	Pruebas - ensayos	131
5.8.4.-	Medición y abono.....	131
5.9.-	VÁLVULAS DE RETENCIÓN	131
5.9.1.-	Condiciones generales	131
5.9.2.-	Pruebas – ensayos.....	132
5.9.3.-	Medición y abono.....	132
5.10.-	VÁLVULAS DE ALIVIO.....	132
5.11.-	VÁLVULAS TAJADERA.....	132
5.12.-	VÁLVULAS DESAGÜE	132
5.13.-	VALVULA DE ALTITUD.....	133
5.14.-	COMPUERTAS.....	133
5.14.1.-	Condiciones generales	133
5.14.2.-	Medición y abono.....	134
5.15.-	VENTOSAS O PURGADORES	134
5.15.1.-	Condiciones generales	134
5.15.2.-	Medición y abono.....	135
5.16.-	MANGUITO ANTIVIBRATORIO	135
5.17.-	CARRETES DE DESMONTAJE	135
5.17.1.-	Características.....	135
5.17.2.-	Medición y abono.....	136
5.18.-	CONTADORES	136
5.18.1.-	Condiciones generales	136
5.18.2.-	Ensayos	141
5.18.3.-	Medición y abono.....	144
5.19.-	CAUDALÍMETRO ELECTROMAGNÉTICO	144
5.19.1.-	Condiciones generales	144
5.19.2.-	Medición y abono.....	144

PLIEGO DE CONDICIONES GENERALES

5.20.-	FILTRO CAZAPIEDRAS	145
5.20.1.-	Medición y abono.....	145
5.21.-	EQUIPO DE BOMBEO	145
5.21.1.-	Condiciones generales y características técnicas.....	145
5.21.2.-	Medición y abono.....	146

1.- DEFINICIÓN Y ALCANCE DEL PLIEGO

1.1.- OBJETO DEL PLIEGO

El presente Pliego se refiere a las obras definidas en el Proyecto de "PROYECTO DE MODERNIZACIÓN DE LOS REGADÍOS DE LA COMUNIDAD DE REGANTES DE LLÍRIA. CANAL PRINCIPAL DEL CAMP DEL TURIA (VALENCIA). INSTALACIÓN DE UNA RED DE TRANSPORTE Y DISTRIBUCIÓN PARA ABASTECER A LOS CABEZALES DE RIEGO DESDE EL POZO DIVINA PROVIDENCIA". Comprende las condiciones que regularán la construcción de las obras, tanto desde el punto de vista técnico como administrativo y económico. El Pliego comprende las disposiciones de tipo administrativo o legal y las condiciones en relación a los materiales, a la ejecución de las obras y al procedimiento de medición y abono para las diferentes obras incluidas en el Proyecto.

1.2.- DOCUMENTOS QUE DEFINEN LAS OBRAS

Las obras se definen en los documentos que forman el Proyecto y que está compuesto de los siguientes documentos:

Documento nº 1. Memoria y Anejos

Documento nº 2. Planos

Documento nº 3. Pliego de Prescripciones Técnicas

Documento nº 4. Presupuesto

En el documento nº 4 están incluidos los Cuadros de Precios nº 1 y 2.

1.3.- COMPATIBILIDAD Y PRELACIÓN ENTRE DOCUMENTOS

Lo mencionado en el Pliego de Prescripciones Técnicas y omitido en los Planos del Proyecto, o viceversa, será ejecutado como si estuviese contenido en ambos documentos.

En caso de contradicción entre los Planos del Proyecto y el Pliego de Prescripciones Técnicas, prevalecerá lo prescrito en este último.

Las omisiones en los Planos del Proyecto y en el Pliego de Prescripciones Técnicas o las descripciones erróneas de los detalles de la obra, que sean manifiestamente indispensables para llevar a cabo el espíritu o intención expuesto en los documentos del presente Proyecto o que, por uso y costumbre, deban ser realizados, no sólo no eximen al Contratista de la obligación de ejecutar estos detalles de obra omitidos o erróneamente descritos, sino que, por el contrario, serán ejecutados como si hubieran sido completa y correctamente especificados en los Planos del Proyecto y Pliego de Prescripciones Técnicas.

El Contratista informará por escrito a la Dirección de Obra, tan pronto como sea de su conocimiento, de toda discrepancia, error u omisión que pueda encontrarse.

Cualquier corrección o modificación en los Planos del Proyecto o en las especificaciones del Pliego de Prescripciones Técnicas, sólo podrá ser realizada por la Dirección de Obra, siempre y cuando así lo juzgue conveniente para su interpretación o el fiel cumplimiento de su contenido.

En caso de discrepancia entre los precios de una unidad, los Cuadros de Precios prevalecerán.

1.4.- NORMATIVA

Por razones lógicas de espacio y de economía no se reproduce toda la legislación vigente que afecta a la obra, pero que a todos los efectos adquieren el carácter preceptivo que este apartado del Pliego les otorga.

Cualquier omisión de los CODIGOS de las unidades de obra en el ámbito de las definiciones de este Pliego se deberá considerar como no voluntaria, quedando la unidad no referida y omitida sujeta a las mismas prescripciones que le correspondan por su naturaleza y composición.

2.- DESCRIPCIÓN DE LAS OBRAS DEL PROYECTO

2.1.- OBJETO DEL PROYECTO

El presente proyecto constructivo define técnica y económicamente el conjunto de actuaciones previstas en el denominado PROYECTO PARA AHORRO DE AGUA Y ENERGÍA EN LA ZONA DEL FONDO DE LA MAIMONA MEDIANTE LA CONVERSIÓN DE LA RED PRINCIPAL DE TRANSPORTE POR ACEQUIAS A TUBERÍA A PRESIÓN E INSTALACIÓN SOLAR FOTOVOLTAICA EN EL POZO MAS DEL CAPELLÀ.

El proyecto contempla la ejecución de 7 unidades de obra representativas;

- U.O. Nº1: CONEXIÓN POZO DIVINA PROVIDENCIA
- U.O. Nº2: EQUIPAMIENTO POZO DIVINA PROVIDENCIA
- U.O. Nº3: GENERADOR FOTOVOLTAICO
- U.O. Nº4: CABEZALES DE RIEGO
- U.O. Nº5: RED DE DISTRIBUCIÓN CABEZAL 1. MAIMONA II
- U.O. Nº6: RED DE DISTRIBUCIÓN CABEZAL 2. DIVINA PROVIDENCIA

3.- CONDICIONES GENERALES

3.1.- REPRESENTANTES DE LA PROPIEDAD Y DEL CONTRATISTA

El Director de Obra resolverá sobre todos los problemas que se planteen durante la ejecución de los trabajos del presente Proyecto, de acuerdo con las atribuciones que por el Promotor tenga asignadas y que serán conocidas por el Contratista.

De forma especial, el Contratista deberá seguir sus instrucciones en cuanto se refiere a la calidad y acopio de materiales, ejecución de las unidades de obra, interpretación de planos y especificaciones, modificaciones del Proyecto, programa de ejecución de los trabajos y precauciones a adoptar en el desarrollo de los mismos, así como en lo relacionado con la conservación del medio ambiente que pueda ser afectado por las instalaciones o por la ejecución de préstamos, caballeros, vertederos, acopios o cualquier otro tipo de trabajo.

3.2.- PERSONAL DEL CONTRATISTA

El Jefe de Obra y Delegado del Contratista será formalmente propuesto por el Contratista al Director de Obra, para su aceptación, que podrá ser denegada por el Director, en un principio y en cualquier momento del curso de la obra, si hubiere motivos para ello a juicio de este. No podrá ser sustituido por el Contratista sin la conformidad por escrito del Director de Obra.

El Director de Obra podrá exigir que no se ejecute la obra si no hay nombrado, aceptado y presente un Jefe de Obra del Contratista, siendo en tal caso el Contratista responsable de la demora y de sus consecuencias.

3.3.- ÓRDENES AL CONTRATISTA

El Jefe de Obra, será el interlocutor del Director de Obra, con obligación de recibir todas las comunicaciones verbales y/o escritas que dé el Director, directamente o a través de otras personas, debiendo cerciorarse, en este caso, de que están autorizadas para ello y/o verificar el mensaje y confirmarlo, según su procedencia, urgencia e importancia. Todo ello sin perjuicio de que el Director pueda comunicar directamente con el resto del personal subalterno, que deberá informar seguidamente a su Jefe de Obra.

El Jefe de Obra es responsable de que dichas comunicaciones lleguen fielmente hasta las personas que deben ejecutarlas y de que se ejecuten. Es responsable de que todas las comunicaciones escritas de la Dirección de Obra, incluso planos de obra, ensayos y mediciones, estén custodiadas, ordenadas cronológicamente y disponibles en obra para su consulta en cualquier momento.

El Jefe de Obra tendrá obligación de estar enterado de todas las circunstancias y desarrollo de los trabajos de la obra e informará al Director de Obra a su requerimiento en todo momento, o sin necesidad de requerimiento, si fuese necesario o conveniente.

Lo expresado vale también para los trabajos que efectuasen subcontratistas o destajistas, en el caso de que fuesen autorizados por la Dirección de Obra.

Se abrirá el libro de Incidencias de acuerdo con lo previsto en el Real Decreto 1627/1997, de 24 de octubre por el que se establecen disposiciones mínimas de seguridad y de salud en las obras de construcción. El Libro de Incidencias debe ser custodiado por el Coordinador de Seguridad y Salud.

3.4.- CONTRADICCIONES, OMISIONES Y MODIFICACIONES DEL PROYECTO

Lo mencionado en el Pliego de Prescripciones Técnicas y omitido en los Planos del Proyecto, o viceversa, será ejecutado como si estuviese contenido en ambos documentos.

En caso de contradicción entre los Planos del Proyecto y el Pliego de Prescripciones Técnicas, prevalecerá lo prescrito en este último.

Las omisiones en los Planos del Proyecto y en el Pliego de Prescripciones Técnicas o las descripciones erróneas de los detalles de la obra, que sean manifiestamente indispensables para llevar a cabo el espíritu o intención expuesto en los documentos del presente Proyecto o que, por uso y costumbre, deban ser realizados, no sólo no eximen al Contratista de la obligación de ejecutar estos detalles de obra omitidos o erróneamente descritos, sino que, por el contrario,

serán ejecutados como si hubieran sido completa y correctamente especificados en los Planos del Proyecto y Pliego de Prescripciones Técnicas.

El Contratista informará por escrito a la Dirección de Obra, tan pronto como sea de su conocimiento, de toda discrepancia, error u omisión que encontrase.

Cualquier corrección o modificación en los Planos del Proyecto o en las especificaciones del Pliego de Prescripciones Técnicas, sólo podrá ser realizada por la Dirección de Obra, siempre y cuando así lo juzgue conveniente para su interpretación o el fiel cumplimiento de su contenido.

En caso de discrepancia entre los precios de una unidad, los Cuadros de Precios prevalecerán.

Como consecuencia de la información recibida del Contratista, o por propia iniciativa a la vista de las necesidades de la Obra, el Director de la misma podrá ordenar y proponer las modificaciones que considere necesarias al Proyecto de acuerdo con el presente Pliego, la legislación vigente sobre la materia y las atribuciones que tenga asignadas por el Promotor.

3.5.- COMPROBACIÓN DEL REPLANTEO E INICIO DE LAS OBRAS

La ejecución de las obras comenzará con el Acta de comprobación del replanteo. A tales efectos, dentro del plazo que se consigne en el contrato, que no podrá ser superior a un mes desde la fecha de su formalización, salvo casos excepcionales justificados. La Dirección de Obra procederá, en presencia del Contratista, a efectuar la comprobación del replanteo hecho previamente a la citación, extendiéndose acta del resultado, que suscribirán la Dirección de Obra y el Contratista. Este Acta se elevará al Promotor para su aprobación y en ella constará la conformidad entre el Proyecto y el terreno o las variaciones existentes en su caso.

El Contratista será responsable de la conservación de los puntos, señales y mojones, y si en el transcurso de las obras sufrieran deterioro, cambio de lugar temporal o destrucción serán a su cargo los gastos de reposición y comprobación.

En el período comprendido entre la adjudicación definitiva y la de replanteo de las obras, el Contratista podrá, bajo su responsabilidad, proceder a la organización general de las mismas, gestión de suministros de materiales y medios auxiliares necesarios y, en general, a todos los trámites previos necesarios para que una vez comenzada la obra, no se vea interrumpida por obstáculos derivados de una deficiente programación.

Serán de cuenta del adjudicatario de las obras, el abono de los gastos de replanteo y liquidación de estas.

3.6.- ENSAYOS, CONTROL Y VIGILANCIA

Los ensayos y pruebas, tanto de materiales como de unidades de obra, serán realizados por laboratorios especializados en la materia y reconocidos oficialmente, que en su caso podrían ser propuestos por el Contratista para su aceptación por la Dirección de Obra, debiendo aportarse tarifa de precios de dichos laboratorios.

De los gastos de ensayo y control de materiales será a cargo del Contratista hasta un uno por ciento (1%) del Presupuesto Base de Licitación, el resto de los gastos por este capítulo será a cargo del Promotor, salvo que los resultados de los ensayos y el control pongan de manifiesto un trabajo defectuoso del Contratista, en cuyo caso, será este el que corra con el gasto.

Los ensayos o reconocimientos verificados durante la ejecución de los trabajos no tienen otro carácter que el de simples antecedentes para la recepción. Por consiguiente, la admisión de materiales, piezas o unidades de obra en cualquier forma que se realice antes de la recepción no atenúa las obligaciones de subsanar o reponer que el Contratista contrae, si las obras o instalaciones resultasen inaceptables parcial o totalmente en el acta del reconocimiento final, pruebas de recepción o plazo de garantía.

3.7.- OTRAS FÁBRICAS Y TRABAJOS

En la ejecución de otras fábricas y trabajos para la construcción de las obras, para las cuales no existieran prescripciones consignadas explícitamente en este Pliego de Prescripciones, el Contratista se atenderá en primer término a lo que resulte de los Planos, Cuadros de Precios y Presupuestos, en segundo término a las reglas que dicte el Director de Obra y en tercer término a las buenas prácticas seguidas en fábrica y trabajos análogos por los mejores constructores y siempre cumpliendo las normas de obligado cumplimiento.

El Contratista, dentro de las prescripciones de este Pliego, tendrá libertad para dirigir la marcha de las obras y para emplear los procedimientos que juzgue convenientes, con tal de que con ellos no resulte perjuicio para la buena ejecución y futura subsistencia de aquellas, debiendo el Director de Obra en caso dudoso que con esto se relacionen, resolver todos estos puntos.

3.8.- ALTERACIONES Y/O LIMITACIONES DEL PROGRAMA DE TRABAJO

Dentro del plazo que se consigne en el contrato, que no podrá ser superior a quince días desde la fecha de su formalización, salvo casos excepcionales justificados, el Contratista presentará un Programa de Trabajo. La Dirección de Obra definirá que actividades incluidas en el programa tendrán las características, en atención a su significación e importancia, de unidades o hitos que marquen plazos parciales de inexcusable cumplimiento.

El mencionado Programa de Trabajo tendrá carácter de compromiso formal en cuanto al cumplimiento de los plazos parciales establecidos. Solo se podrán modificar estos plazos con el consentimiento, por escrito, de la Dirección de Obra y la aprobación de Promotor.

La falta de cumplimiento de dicho programa y sus plazos parciales, en el mismo momento en que se produzcan, podrá dar lugar a la inmediata propuesta de resolución y al encargo de ejecución de las obras a otros contratistas, así como a las sanciones económicas que correspondan.

Cuando el contrato se resuelva por incumplimiento del Contratista le será incautada la garantía y deberá, además, indemnizar al Promotor los daños y perjuicios ocasionados en lo que excedan del importe de la garantía incautada.

En todo caso, el acuerdo de resolución contendrá pronunciamiento expreso acerca de la procedencia o no de la pérdida, devolución o cancelación de la garantía constituida.

Iniciado el expediente de resolución de un contrato cuyas obras hayan de ser continuadas por otro contratista o por el Promotor, se preparará seguidamente la propuesta de liquidación de las mismas.

La liquidación comprenderá la constatación y medición de las obras ya realizadas, especificando las que sean de recibo y fijando los saldos pertinentes en favor o en contra del Contratista.

La liquidación se notificará al Contratista al mismo tiempo que el acuerdo de resolución.

3.9.- PLAN DE AUTOCONTROL DE CALIDAD (PAC)

El Contratista es responsable de la calidad de las obras que ejecuta.

Antes del comienzo de las obras, el Contratista someterá a la aprobación del Promotor el Plan de Autocontrol de Calidad (PAC) que haya previsto, con especificación detallada de los medios humanos y materiales que se compromete a utilizar durante el desarrollo de las obras para este fin.

En este Plan, que se redactará respetando los requisitos de las Normas ISO 9002 y 14002, se definirá el alcance en cuanto a controles de plantas y de suministros, así como el tipo e intensidad de ensayos de control de calidad a realizar en todas las unidades de obra susceptibles de ello.

Inexorablemente, comprenderá la realización de ensayos de compactación de rellenos así como los ensayos previos que justifiquen la adecuada calidad de los materiales de los mismos (sean del emplazamiento, de la traza o de préstamos) con una intensidad suficiente para poder garantizar en todas y cada una de las tongadas el cumplimiento de las condiciones exigidas en las especificaciones de este Pliego de Prescripciones Técnicas, sin tener que recurrirse necesariamente al control que realice por su cuenta la Dirección de Obra.

El mismo alto nivel de intensidad deberá ser contemplado por el Contratista en su Plan de Autocontrol en lo relativo a los hormigones, determinando consistencias y rompiendo probetas en diversos plazos para poder determinar, en cada uno de los elementos ejecutados, el cumplimiento de las exigencias del Proyecto. Dicho nivel de intensidad se mantendrá también en el control de calidad del material de las barras de acero corrugado y de cualquier elemento metálico.

El mismo alto nivel de intensidad deberá ser contemplado por el Contratista en su Plan de Autocontrol en lo relativo al control de la ejecución de la puesta en obra de las tuberías, válvulas y equipos, y sus juntas o soldadura, garantizándose el cumplimiento de las exigencias del Proyecto.

En las demás unidades de obra, el Contratista se comprometerá con este Plan a la realización de ensayos suficientes para poder garantizar la calidad exigida.

Los resultados de todos estos ensayos serán puestos en conocimiento de la Dirección de Obra, inmediatamente después de su obtención en impresos normalizados que deberán ser propuestos por el Contratista en el Plan de Autocontrol.

El Plan de Autocontrol deberá indicar claramente el proceso de generación de no conformidades y su cierre. Se debe hacer una mención expresa a la ISO 9002. Asimismo, se recogerán en el PAC los ensayos y demás verificaciones que garanticen la calidad idónea de los suministros.

La Dirección de Obra tendrá acceso directo a la ejecución de cualquier ensayo y a la obtención sin demora de sus resultados del Contratista. Igualmente podrá entrar en contacto directo con el personal que el Contratista empleará en su autocontrol con dedicación exclusiva y cuya relación, será recogida en el Plan de Autocontrol, incluyendo sus respectivos "Curriculum Vitae" y experiencias en actividades similares.

3.10.- PRECAUCIONES A ADOPTAR DURANTE LA EJECUCIÓN DE LAS OBRAS

El Contratista adoptará bajo su entera responsabilidad, todas las medidas necesarias para el cumplimiento de las disposiciones vigentes referentes a la prevención de accidentes, incendios y daños a terceros, y seguirá las instrucciones complementarias que diere, a este respecto, la Dirección de Obra.

Especialmente, el Contratista adoptará las medidas necesarias para evitar la contaminación del agua por efecto de los combustibles, aceites, ligantes o cualquier otro material que pueda ser perjudicial. Además, pondrá especial cuidado en implantar y cumplir todas y cada una de las medidas de Integración Ambiental durante la ejecución de las obras que resulten de la propuesta de evaluación ambiental del Proyecto. A tal efecto, el Contratista conocerá la Declaración de Impacto Ambiental del Proyecto y deberá cumplir su contenido en todos aquellos conceptos que le afecten.

3.11.- SEÑALIZACIÓN DE LAS OBRAS DURANTE SU EJECUCIÓN

El Contratista está obligado a instalar y mantener a su costa y bajo su responsabilidad las señalizaciones necesarias, balizamiento, iluminación y protecciones adecuadas para las obras, tanto de carácter diurno como nocturno, ateniéndose en todo momento a las vigentes reglamentaciones y obteniendo en todo caso las autorizaciones necesarias para las ejecuciones de las distintas partes de la obra.

El tipo de vallas, iluminación, pintura y señales circulatorias, direccionales, de precaución y peligro, se ajustará a los modelos que fija el Estudio de Seguridad y Salud del Proyecto o las que en su sustitución indique o complemente el Promotor, debiendo mantener permanentemente la vigilancia y la responsabilidad de la colocación y conservación de dichas señales.

A estos efectos se advierte que los cordones de tierra acopiados al borde de zanja y procedentes de la excavación que se dejen en esta ubicación para su futuro empleo como rellenos de la misma, y a pesar de su función de disuasión, no tendrán la consideración de protección, como tal, debiendo preverse la necesaria protección de la zanja incluso en el borde anejo a este cordón de acopio, para evitar la caída en la zona excavada de personas, animales o cosas.

3.12.- MANTENIMIENTO DE SERVIDUMBRE Y SERVICIOS EXISTENTES

Para el mantenimiento de servidumbres y servicios existentes, el Contratista dispondrá todos los medios que sean necesarios, sometiéndose en caso preciso a lo que ordene la Dirección de Obra, cuyas resoluciones discrecionales a este respecto serán inapelables, siendo el Contratista responsable de los daños y perjuicios que por incumplimiento de esta prescripción puedan resultar exigibles. El abono de los gastos que este mantenimiento ocasione se deberá considerar comprendido en los precios de las distintas unidades de obra.

La determinación, en la zona de las obras, de la situación exacta de las servidumbres y servicios públicos para su mantenimiento en su estado actual, es obligación del Contratista y serán de su cuenta todos los daños y perjuicios que el incumplimiento de esta prescripción ocasione. Para ello el Promotor facilitará toda la información disponible y en especial en la localización de servicios soterrados, quedando para el Contratista el empleo de dispositivos de búsqueda o la realización de catas para la completa y exacta localización de los mismos.

PLIEGO DE CONDICIONES GENERALES

El tráfico, tanto de peatones como rodado, será restituido en cada parte de obra tan pronto como sea posible, debiendo siempre permitir el acceso a las fincas y lugares de uso público y sin que ello altere los plazos parciales y totales del Plan de Obra.

El Contratista está obligado a permitir a las Compañías Suministradoras de Servicios (Gas, Teléfonos, Electricidad, Fibra óptica, Agua, Saneamiento, etc.) la inspección de sus conducciones, así como la instalación de nuevas conducciones en la zona de la obra, de acuerdo con las instrucciones que señale la Dirección de la Obra, con objeto de evitar futuras afecciones a la obra terminada.

El Contratista queda obligado a dejar libres las vías públicas debiendo realizar a su costa los trabajos necesarios para dejar tránsito a peatones y vehículos durante la ejecución de las obras, así como a realizar las operaciones requeridas para desviar acequias, tuberías, cables eléctricos y, en general, cualquier instalación que sea necesario modificar, siendo el importe de dichos trabajos de su cuenta y a su cargo.

3.13.- TERRENOS DISPONIBLES PARA LA EJECUCIÓN DE LOS TRABAJOS

El Contratista podrá disponer de aquellos espacios adyacentes o próximos al tajo mismo de obra, expresamente recogidos en el Proyecto como ocupación temporal, para el acopio de materiales, la ubicación de instalaciones auxiliares o el movimiento de equipos y personal.

Será de su cuenta y responsabilidad la reposición de estos terrenos a su estado original y la reparación de los deterioros que hubiera podido ocasionar en las propiedades.

La provisión de aquellos espacios y accesos provisionales que, no estando expresamente recogidos en el proyecto, decidiera utilizar para la ejecución de las obras será totalmente de cuenta del Contratista que también se ocupará de la tramitación administrativa y medio ambiental para obtener las autorizaciones.

3.14.- ACCESO A LAS OBRAS

3.14.1.- Construcción de caminos de acceso

Los caminos y accesos provisionales a los diferentes tajos serán gestionados y construidos por el Contratista, bajo su responsabilidad y a su cargo. La Dirección de Obra podrá pedir que todos o parte de ellos sean construidos antes del inicio de las obras.

El Contratista quedará obligado a reconstruir por su cuenta todas aquellas obras, construcciones e instalaciones de servicio público o privado, tales como redes subterráneas de telefonía, fibra óptica y cable, líneas eléctricas, conducciones de abastecimiento, colectores de saneamiento, gasoductos, obras de drenaje, depósitos de agua, combustible ó de cualquier otro tipo, cualquier construcción enterrada ó no, estructuras, pilotajes, muros pantalla, zapatas, túneles, galerías, yacimientos arqueológicos y cualquier otro elemento, construcción ó canalización que se vean afectados por la construcción de los caminos y obras provisionales. Igualmente deberá colocar la señalización necesaria en los cruces o desvíos con carreteras nacionales o locales y retirar de la obra a su cuenta y riesgo, todos los materiales y medios de construcción sobrantes, una vez terminada aquélla, dejando la zona perfectamente limpia.

Estos caminos o accesos provisionales estarán situados, en la medida de lo posible, fuera del lugar de emplazamiento de las obras definitivas. En el caso excepcional de que necesariamente

hayan de producirse interferencias, las modificaciones posteriores para la ejecución de los trabajos serán a cargo del Contratista.

3.14.2.- Conservación y uso

El Contratista conservará en condiciones adecuadas para su utilización los accesos y caminos provisionales de obra.

Los caminos particulares o públicos usados por el Contratista para el acceso a las obras y que hayan sido dañados por dicho uso, deberán ser reparados por su cuenta.

Ocupación temporal de terrenos para construcción de caminos de acceso a las obras.

Las autorizaciones necesarias para ocupar temporalmente terrenos para la construcción de caminos provisionales de acceso a las obras, no previstos en el Proyecto, serán gestionadas por el Contratista, quien deberá satisfacer por su cuenta las indemnizaciones correspondientes y realizar los trabajos para restituir los terrenos a su estado inicial tras la ocupación temporal.

3.15.- EXPLOSIVOS Y EQUIPOS PARA EXPLOSIVOS

En el caso de utilizar explosivos, el Contratista tiene la obligación de respetar las prescripciones de seguridad en vigor, siendo de su cuenta y cargo los gastos que estas actividades impliquen. En particular el Contratista debe tomar todas las precauciones necesarias para que la adquisición, el transporte, el almacenamiento si se le autorizara, la manipulación y el uso de los explosivos no representen ningún peligro para el personal o para terceros y no causen ningún daño a las propiedades y obras próximas.

En caso de que por razones de seguridad la autoridad administrativa competente negara la posibilidad de almacenamiento en o para la obra de explosivos o detonadores, aun construyendo los preceptivos polvorines, obligándose a la quema o destrucción de los materiales sobrantes después de cada pega, el Contratista, conocedor de esa posibilidad, renuncia a reclamación alguna por este concepto.

En especial, debe estudiarse cuidadosamente el plan de tiro de manera que se evite todo riesgo de degradación de las obras y de los edificios existentes o en curso de construcción, de las Obras que forman parte de Patrimonio Histórico Cultural, de las carreteras, de las vías férreas y fluviales, de las redes subterráneas de telefonía, fibra óptica y cable, de las redes eléctricas, de las conducciones de abastecimiento, colectores de saneamiento, gasoductos, oleoductos, etilenductos, de las obras de drenaje, de los depósitos de agua, de combustible ó de cualquier otro tipo, de cualquier construcción enterrada ó no, como estructuras, pilotajes, muros pantalla, zapatas, túneles, galerías, yacimientos arqueológicos y cualquier otro elemento, construcción ó canalización que sea necesario preservar.

El Contratista debe realizar los ensayos y medidas de vibraciones necesarios, llevando un registro actualizado de estas últimas. Los costes ocasionados por la obtención de los permisos y autorizaciones necesarias, tales como los proyectos de voladuras, incluidos los posibles costes de los estudios de vibraciones, están incluidos en los precios de abono de las respectivas unidades, no siendo por tanto abonables al margen, ni origen de reclamación o fijación de precio contradictorio alguno.

En cualquier caso, el Contratista tiene la obligación de respetar la reglamentación relativa a explosivos y le corresponde obtener todas las autorizaciones administrativas necesarias.

Sin perjuicio de las autorizaciones conseguidas, el Contratista es responsable de todos los accidentes o daños que puedan resultar del uso de los explosivos.

El Contratista estará obligado a adoptar medidas protectoras de carácter ambiental, en cuanto a:

Control de la generación de polvo en las obras.

Control de la onda expansiva en las voladuras: reducción de la longitud del cordón detonante, confinamiento de las cargas de explosivo con longitudes de retacado suficientes, disminución de las cargas por unidad de microretardo, y dimensionamiento adecuado en la disposición de los barrenos.

Realización de las voladuras en las horas y condiciones más adecuadas, en coordinación con la Dirección Ambiental de Obra.

3.16.- ACOPIOS

Queda terminantemente prohibido efectuar acopios de materiales, cualquiera que sea su naturaleza, sin haber solicitado previamente autorización al Director de Obra, sobre el lugar a efectuar dichos acopios y el motivo que lo justifique.

Los materiales se acopiarán en forma tal, que se asegure la preservación de su calidad para su utilización en obra, y de la forma en que el Director de Obra prescriba. Los costes de acopio y estiba de los materiales acopiados están incluidos dentro de los precios de las unidades afectadas, no siendo por tanto de abono al contratista de forma separada.

Los daños que pudieran derivarse de la ocupación de terrenos, así como de los cánones que pudieran solicitarse por los propietarios de los mismos, al ser utilizados como lugares de acopio, serán a cargo del Contratista, no responsabilizándose el Promotor ni del abono de dichos cánones ni de los daños que pudieran derivarse de su uso.

3.17.- EQUIPOS, MAQUINARIAS Y MEDIOS AUXILIARES A APORTAR POR EL CONTRATISTA

Todos los aparatos de control y medida, maquinarias, herramientas y medios auxiliares que constituyen el equipo a aportar por el Contratista y responsabilidad de éste para la correcta ejecución de las Obras deberán reunir las debidas condiciones de idoneidad, pudiendo rechazar la Dirección de Obra cualquier elemento que, a su juicio, no reúna las referidas condiciones.

Si durante la ejecución de las Obras, el Director estimara que, por cambio en las condiciones de trabajo o cualquier otro motivo, el equipo aprobado no es idóneo al fin propuesto, podrá exigir su refuerzo o sustitución por otro más adecuado.

El equipo quedará adscrito a la Obra en tanto se hallen en ejecución las unidades en las que ha de utilizarse, no pudiéndose retirar elemento alguno del mismo sin consentimiento expreso del Director de Obra.

En caso de avería, por causas meteorológicas, actos de vandalismo, robo o cualquier otra causa, deberán ser reparados los elementos averiados o inutilizados siempre que su reparación, por cuenta del Contratista, exija plazos que no alteren el Programa de Trabajo que fuera de aplicación. En caso contrario deberá ser sustituido el equipo completo.

En todo caso, la conservación, vigilancia, reparación y/o sustitución de los elementos que integren el equipo aportado por el Contratista, será de la exclusiva cuenta y cargo de este.

La maquinaria, herramientas y medios auxiliares que emplee el Contratista para la ejecución de los trabajos no serán nunca abonables, pues ya se ha tenido en cuenta al hacer la composición de los precios entendiéndose que, aunque en los Cuadros de Precios no figuren indicados de una manera explícita alguna o algunos de ellos, todos ellos se considerarán incluidos en el precio correspondiente.

Los medios auxiliares que garanticen la seguridad del personal operario son de exclusiva responsabilidad y cargo del Contratista.

3.18.- FACILIDADES PARA LA INSPECCIÓN

El Contratista proporcionará al Promotor, a la Dirección de Obra y a sus delegados o subalternos, toda clase de facilidades para los replanteos, así como para la inspección de la obra en todos los trabajos, con objeto de comprobar el cumplimiento de las condiciones establecidas en este Pliego, permitiendo el acceso a cualquier parte de la obra, incluso a los talleres o fábricas donde se produzcan los materiales o se realicen trabajos o pruebas para las obras.

En la obra deberá existir permanentemente a disposición de la Dirección de Obra, un Proyecto de la misma, un ejemplar del Plan de Obra y un Libro de Órdenes que consta de 100 hojas foliadas por duplicado, numeradas, con el título impreso de la obra y con un espacio en su parte inferior para fecha y firma de la Dirección de Obra y del Jefe de Obra. O la alternativa ofimática de éste que la Dirección de Obra haya aprobado.

3.19.- TRABAJOS A CARGO DEL CONTRATISTA

El Contratista construirá las obras y suministrará y montará cada una de las obras y/o equipos definidos en este Pliego de Prescripciones Técnicas y en los Planos del Proyecto, junto con todos los accesorios necesarios para su buen funcionamiento. El abono de estos accesorios se considera incluidos en la valoración de las unidades de obra y así deberá ser considerado por el Contratista en la fase de licitación al Proyecto.

Aquellos equipos cuyo diseño y proyecto definitivo sean de cuenta del Contratista, serán proyectados de acuerdo con las normas vigentes en cada caso, dando debida justificación toda vez que sus bases de cálculo se aparten de las normas vigentes o de las condiciones contenidas en este Pliego.

El Contratista notificará a la Dirección de Obra la fecha y el lugar en que se realizarán las pruebas con suficiente anticipación en cada caso, presentando al Director de Obra toda la documentación necesaria que las describa, así como la normativa que las contemple.

El Contratista suministrará los servicios de un equipo técnico de montaje, experimentado y competente, necesario para la realización de los ajustes que pudieran ser requeridos en obra, e inspección de la instalación terminada, así como también los servicios del personal técnico competente, necesario para la instrucción del personal que estará a cargo de los equipos mecánicos o eléctricos montados.

Asimismo, suministrará los planos de conjunto y detalle necesarios para la correcta interpretación de la ejecución y funcionamiento de los equipos, así como, también, los planos de detalle de todos los elementos de anclaje que deban empotrarse en la obra de hormigón.

3.20.- SUBCONTRATOS

Ninguna parte de las obras podrá ser subcontratada sin consentimiento previo, solicitado por escrito, de la Dirección de Obra. Dicha solicitud incluirá los datos precisos para garantizar que el Subcontratista posee la capacidad suficiente para hacerse cargo de los trabajos en cuestión.

La celebración de los subcontratos estará condicionada a que se dé conocimiento por escrito a la Dirección de Obra del subcontrato a celebrar, con indicación de las partes del contrato a realizar por el subcontratista.

Los subcontratistas quedarán obligados sólo ante el Contratista principal que asumirá, por tanto, la total responsabilidad de la ejecución del contrato frente al Promotor, con arreglo estricto al Pliego de Cláusulas Administrativas Particulares y a los términos del contrato.

En ningún caso podrá concertarse por el Contratista la ejecución parcial del contrato con personas y/o empresas inhabilitadas para contratar de acuerdo con el ordenamiento jurídico.

La aceptación del subcontrato no relevará al Contratista de su responsabilidad contractual. La Dirección de Obra estará facultada para decidir la exclusión de aquellos subcontratistas que, previamente aceptados, no demuestren, durante los trabajos, poseer las condiciones requeridas para la ejecución de estos. El Contratista adoptará las medidas precisas e inmediatas para la rescisión de dichos subcontratos renunciando de forma expresa a cualquier indemnización o pago por parte del Promotor y sin que ello dé lugar a ningún retraso en la planificación de la obra.

El Promotor no será responsable ante ningún Subcontratista, ni ante el personal de los mismos por ninguna reclamación. A tal efecto cuando se autorice la subcontratación, el Contratista deberá presentar la renuncia expresa y escrita del Subcontratista a los derechos que le concede el artículo 1.597 de Código Civil. El Contratista indemnizará al Promotor por cualquier pérdida o daño que se derive como resultado de cualquier reclamación de algún Subcontratista.

3.21.- OBLIGACIONES Y RESPONSABILIDADES

El Contratista obtendrá a su costa todos los permisos o licencias necesarios para la ejecución de las obras, con excepción de los correspondientes a la expropiación de las zonas de ubicación de las mismas, servidumbres de acueducto, o a permisos de ocupación temporal o permanente de las obras previstas en este Proyecto, así como en cualquier otro modificativo o adicional del presente.

Será responsable, hasta la recepción definitiva, de los daños y perjuicios ocasionados a terceros como consecuencia de los actos, omisiones o negligencia del personal a su cargo, o de una deficiente organización de las obras.

El Contratista está obligado previamente al comienzo de los trabajos a detectar, proteger, evitar ó reponer en su caso, y a su cargo, salvo que esté expresamente recogido en el Pliego y Presupuesto, todos los servicios existentes en uso ó no, tales como redes subterráneas de telefonía, fibra óptica y cable, líneas eléctricas, conducciones de abastecimiento, colectores de saneamiento, gasoductos, oleoductos, etilenoductos, obras de drenaje, depósitos de agua,

PLIEGO DE CONDICIONES GENERALES

combustible ó de cualquier otro tipo, cualquier construcción enterrada ó no, estructuras, pilotajes, muros pantalla, zapatas, túneles, galerías, yacimientos arqueológicos y cualquier otro elemento, construcción o canalización que pudiera resultar dañado por la ejecución de cualquiera de los trabajos de la obra dentro de los límites de la misma.

Serán por lo tanto a cargo del Contratista todos los daños, perjuicios e indemnizaciones consecuencia de la rotura, interrupción y posterior reposición de cualquier elemento y servicio público ó privado de los arriba mencionados.

El Contratista está obligado a detectar, proteger, evitar ó reponer en las mismas condiciones anteriores cualquier servicio de los arriba mencionados fuera de los límites de la obra, siendo igualmente responsable de cualquier daño generado como consecuencia de actividades tales como el desvío de cauces, la ejecución de caminos provisionales de reposición de accesos y servidumbres, pistas de acceso a la obra, explotación de canteras, préstamos y vertederos, la implantación y explotación de cualquier instalación de obra, la derivación de caudales sin cumplir los requisitos correspondientes, y cualquier otra actividad que vaya a ser desarrollada por el Contratista.

El Contratista dará cuenta de todos los objetos de interés que se encuentren o descubran en la obra durante la ejecución de los trabajos a la Dirección de Obra y los colocará bajo su custodia.

También queda obligado al cumplimiento de lo establecido en las Reglamentaciones de Trabajo y disposiciones reguladoras de los Seguros Sociales y de Accidentes.

3.22.- GASTOS DE CARÁCTER GENERAL A CARGO DEL CONTRATISTA

Serán de cuenta del Contratista los gastos que origine la comprobación del replanteo general de las obras y los de replanteos parciales de las mismas; los de construcción, remoción o retirada de toda clase de instalaciones y construcciones auxiliares; los de alquiler o adquisición de terrenos para depósitos de maquinaria y materiales; los de protección de la propia obra contra todo deterioro, daño o incendio, cumpliendo los requisitos vigentes para el almacenamiento de explosivos y carburantes; los de limpieza y evacuación de desvíos provisionales de acceso a tramos parcial o totalmente terminados cuya construcción responda a conveniencia del Contratista; los de conservación durante el plazo de utilización de toda clase de desvíos prescritos en el Proyecto y ordenados por la Dirección de Obra que no se efectúen aprovechando carreteras existentes; los de conservación de desagües, los de suministro, colocación y conservación de señales de tráfico y demás recursos necesarios para proporcionar seguridad dentro de las obras; los de remoción de las instalaciones, herramientas; materiales y limpieza general de la obra a su terminación; los de montaje, conservación y retirada de las instalaciones para el suministro de agua y energía eléctrica necesarias para las obras, así como la adquisición de dichas aguas y energía; los de retirada de los materiales rechazados y corrección de las deficiencias observadas y puestas de manifiesto por los correspondientes ensayos y pruebas; los de instalación y conservación del laboratorio de pie de obra; los de construcción de caminos necesarios para la ejecución de las obras, no incluidos en el presupuesto.

Igualmente serán de cuenta del Contratista las diversas cargas fiscales derivadas de las disposiciones legales vigentes y las que determine el correspondiente Pliego de Licitación, así como todos los gastos originados por los ensayos de materiales y de control y pruebas de ejecución de las obras y equipos que se especifican en este Pliego.

PLIEGO DE CONDICIONES GENERALES

En los casos de resolución del contrato, cualquiera que sea la causa que los motive, serán de cuenta del Contratista todos los gastos originados por la liquidación, así como los de la retirada de todos los materiales acopiados en la obra, el desmantelamiento y retirada de los componentes de todas las instalaciones de obra, la retirada del campamento de la obra, la restitución completa si así lo considera conveniente el Promotor de los préstamos, vertederos, pistas de obra, caminos de acceso, zona de acopio de materiales, desvíos provisionales de cauces, carreteras y caminos que hayan sido utilizados para la obra y en general cualquier elemento ó construcción provisional que haya realizado dicho contratista dentro y fuera de la zona de obra.

Asimismo, el Contratista finalizará en el plazo más breve posible los tajos que en esos momentos estuviera ejecutando y que por motivos de seguridad ó cualquier otro que considere la Dirección de Obra sea necesario terminar.

Llegado este caso el Contratista deberá abandonar la obra en un plazo que será fijado por el Promotor, debiendo mantener hasta ese momento todos los equipos necesarios para realizar los trabajos arriba mencionados.

3.23.- OBRAS CUYA EJECUCIÓN NO ESTÁ TOTALMENTE DEFINIDA EN ESTE PROYECTO

Las obras cuya ejecución no está definida ni contemplada en el presente Proyecto se abonarán a los precios del Contrato y según las condiciones recogidas en el presente Pliego que serán de aplicación, en cualquier caso.

El Contratista está obligado a la ejecución de las mismas cuando el Director de Obra considere que son necesarias para la continuidad de la obra, su seguridad, ó por cualquier otro motivo que aquel considere.

3.24.- OBRAS QUE QUEDAN OCULTAS

Sin autorización del Director de Obra o personal en quien delegue, no podrá el Contratista proceder al relleno de las excavaciones abiertas para cimentación de las obras y, en general, al de todas las obras que queden ocultas. Cuando el Contratista haya procedido a dicho relleno sin la debida autorización, podrá el Director de Obra ordenar la ejecución, a cargo del contratista, de las labores necesarias para poder realizar la inspección de las obras así ejecutadas, y disponer la demolición de lo ejecutado, si no se ajusta a lo previsto en este proyecto, siendo los gastos de esta operación a cargo del Contratista que también será responsable de los eventuales errores de ejecución y acabado de dicha unidad y, en todo caso, el Contratista será responsable de las equivocaciones que hubiese cometido.

En caso de ser necesario tapar los saneos del terreno sin que sea posible la presencia del Director de Obra, las citadas operaciones se medirán de acuerdo con lo especificado en el capítulo 4 del presente Pliego.

3.25.- OBLIGACIONES DEL CONTRATISTA EN CASOS NO PREVISTOS EN ESTE PLIEGO

Es obligación del Contratista ejecutar cuanto sea necesario para la buena construcción y aspecto de las obras, aún cuando no se halle estipulado expresamente en este Pliego de

Condiciones, y lo que, sin apartarse de su recta interpretación, disponga por escrito la Dirección de Obra.

Caso de surgir unidades de obra no previstas en el Proyecto, cuya ejecución se considere conveniente o necesaria y si los precios de abono no estuvieran contemplados en el Contrato, los nuevos precios se fijarán contradictoriamente, con anterioridad a la ejecución de los trabajos a que dicho precio se refiere. Estos precios se redactarán en lo posible, tomando como base los que figuran en los Cuadros de Precios del Proyecto y se estará a lo dispuesto en el artículo 25.

3.26.- SEGURIDAD Y SALUD

El Contratista será responsable del cumplimiento de toda la legislación vigente en materia de seguridad y salud en el trabajo, así como de las especificaciones particulares expuestas en el presente Pliego o en el correspondiente Estudio de Seguridad y Salud del anejo a la Memoria.

3.27.- MEDICIÓN Y ABONO

Para la medición y abono de las distintas unidades se seguirá lo especificado para cada una de ellas en los correspondientes apartados de los capítulos 4 y 5 del presente Pliego.

Cuando las mediciones realizadas superen las teóricas deducidas de los planos y mediciones o de los criterios especificados en el Proyecto, no serán de abono los excesos resultantes, salvo autorización previa de la Dirección de Obra. En ningún caso se abonarán más de las unidades realmente ejecutadas.

3.28.- CONDICIONES PARA FIJAR PRECIOS

Si se considerase necesaria la formación de precios contradictorios entre el Promotor y el Contratista, este precio deberá fijarse con arreglo a las unidades del cuadro de precios del presente Proyecto siempre que sea posible.

La fijación del precio deberá hacerse obligatoriamente antes de que se ejecute la obra a la que debe aplicarse. Si por cualquier causa la obra hubiera sido ejecutada antes de cumplir este requisito, el Contratista quedará obligado a aceptar el precio que para la misma señale el Promotor.

En caso de falta de acuerdo entre el Promotor y el Contratista ambas partes se someterán a arbitraje de acuerdo con lo establecido en los párrafos siguientes:

Cualquier cuestión, disputa o diferencia que pudiera surgir entre las partes proveniente de la interpretación y/o ejecución del Contrato y sus anejos, se resolverá según lo indicado en el Pliego de Cláusulas Administrativas y en el Contrato.

3.29.- REVISIÓN DE PRECIOS

En su caso y según se recoja o no en el oportuno contrato, la fórmula de revisión de precios de aplicación¹ es la que se obtiene del Decreto 3650/1970, de 19 de diciembre, por el que se

aprueba el cuadro de fórmulas-tipo generales de revisión de precios y por el Real Decreto 2167/1981, de 20 de agosto, por el que se complementa el anterior.

La fórmula de este tipo de obra es la fórmula 9 "Abastecimientos y distribuciones de aguas. Saneamientos. Estaciones depuradoras. Estaciones elevadoras. Redes de alcantarillado. Obras de desagüe. Drenajes. Zanjas de telecomunicación.":

$$K_t = 0,33 \frac{H_t}{H_o} + 0,16 \frac{E_t}{E_o} + 0,20 \frac{C_t}{C_o} + 0,16 \frac{S_t}{S_o} + 0,15$$

siendo:

K_t : Coeficiente teórico de revisión para el momento de ejecución t.

H_o : Índice de coste de la mano de obra en la fecha de la licitación.

H_t : Índice de coste de la mano de obra en el momento de la ejecución t.

E_o : Índice de coste de la energía en la fecha de la licitación.

E_t : Índice de coste de la energía en el momento de la ejecución t.

C_o : Índice de coste del cemento en la fecha de la licitación.

C_t : Índice de coste del cemento en el momento de la ejecución t.

S_o : Índice de coste de materiales siderúrgicos en la fecha de la licitación.

S_t : Índice de coste de materiales siderúrgicos en la fecha ejecución t.

3.30.- OBRAS DEFECTUOSAS O MAL EJECUTADAS

Si alguna unidad de obra no cumpliera las condiciones que para la misma se establecen en el presente Pliego, deberá ser demolida y reconstruida a costa del Contratista, sin embargo, si aún con menor calidad que la exigida resultase aceptable, a juicio de la Dirección de Obra, se fijará por ésta el precio a abonar por la misma en función del grado de deficiencia. El Contratista podrá optar por aceptar la decisión de aquella o atenerse a lo especificado al principio de este artículo.

Cuando se tenga algún indicio de la existencia de vicios ocultos de construcción o de materiales de calidad deficiente, la Dirección de Obra podrá ordenar la apertura de las catas correspondientes, siendo de cuenta del Contratista todos los gastos de apertura, ensayos, y todas las demás operaciones que se originen de esta comprobación, en caso de confirmarse la existencia de dichos defectos.

El material que no reúna las condiciones de garantía exigidas, o no se ajuste a estas normas, puede ser rechazado.

En este caso, la responsabilidad del Contratista se limitará a la reposición del material defectuoso sin cargas para el Promotor.

El material rechazado no obstante deberá ser repuesto en el plazo de diez (10) días naturales contados a partir de la fecha en que se comunique en firme tal obligación. Si el material no es repuesto en este plazo y se tratase de material en período de garantía, el Contratista será responsable de los daños que se puedan producir por la demora.

3.31.- CONSTRUCCIONES AUXILIARES Y PROVISIONALES

El Contratista queda obligado a construir por su cuenta, y a retirar y desmantelar al final de las obras todas las instalaciones de obra, el campamento, la restitución completa de los préstamos, vertederos, pistas de obra, caminos de acceso, zona de acopio de materiales y su retirada completa, almacenes, desvíos provisionales de cauces, carreteras y caminos que hayan sido utilizados para la obra y en general cualquier elemento ó construcción auxiliar ó provisional que haya realizado dicho contratista dentro y fuera de la zona de obra.

Las instalaciones auxiliares de obra no ubicadas en el Proyecto se localizarán en las zonas de menor valor ambiental, siguiendo los criterios predefinidos en los Planos y en el Anejo de Integración Ambiental.

El Contratista evitará todo vertido potencialmente contaminante, en especial en los eventuales pasos y cruces sobre cauces y vaguadas, en las áreas de repostaje de combustible, en el parque de maquinaria si lo hubiere, en el campamento de obra, en el almacén ó zona de acopio de sustancias tóxicas y peligrosas tales como desencofrantes, pinturas y disolventes, aceites y de cualquier tipo, y en general en cualquier zona de la obra ó externa a ella donde pueda haber presencia de algún material contaminante.

El Contratista instalará y mantendrá a su costa una estación para la toma de datos meteorológicos, calibrada oficialmente capaz de registrar en soporte magnético los valores horarios de temperatura, humedad relativa y pluviometría.

3.32.- CONSERVACIÓN DE LAS OBRAS, RECEPCIÓN Y PLAZO DE GARANTÍA

El Contratista queda comprometido a conservar por su cuenta, hasta que sean recibidas, todas las obras que integran el contrato.

Una vez terminadas las obras, se procederá a realizar su limpieza final. Asimismo, todas las instalaciones, caminos provisionales, depósitos o edificios con carácter temporal serán removidos, salvo prescripción en contra de la Dirección de Obra.

Todo ello se efectuará de forma que las zonas afectadas queden completamente limpias y en condiciones estéticas y ambientales acordes con la zona circundante. La limpieza final y retirada de instalaciones se considerarán incluidas en el Contrato, y por tanto su realización no será objeto de ninguna clase de abono.

Transcurrido el plazo de ejecución y si las obras resultasen construidas con arreglo a las condiciones estipuladas y a satisfacción del Promotor, ésta lo constatará en un acto formal y positivo de Recepción o Conformidad dentro del mes siguiente de haberse producido la entrega o realización del objeto del contrato.

El plazo de garantía será de VEINTICUATRO (24) meses, o en su caso el indicado en el Pliego de Cláusulas Administrativas y en el Contrato y empezará a contar a partir de la fecha de la citada Recepción, durante el cual será de cuenta del Contratista la conservación de las obras e instalaciones y cuantas reparaciones se motiven y ordenen por defectos de ejecución de las mismas.

Terminado el plazo de garantía, y si no ha habido objeciones por parte del Promotor, quedará extinguida la responsabilidad del Contratista.

3.33.- OBLIGACIONES SOCIALES

El Contratista será responsable del cumplimiento de todas las obligaciones vigentes sobre la seguridad en el trabajo, encaminadas a garantizar la seguridad de los trabajadores y la buena marcha de las obras. Dicho cumplimiento no excusará en ningún caso la responsabilidad del Contratista, aún en el caso de que subcontrate total o parcialmente su trabajo.

El Contratista tiene asimismo la obligación de cumplir cuanto prescribe la Reglamentación Nacional del Trabajo de las Industrias de la Construcción y Obras Públicas, y todas las disposiciones vigentes o que en lo sucesivo se dicten de carácter laboral y social.

3.34.- EXTINCIÓN DEL CONTRATO

El contrato se entenderá cumplido cuando el Contratista haya realizado, de acuerdo con los términos establecidos en aquel y a satisfacción del Promotor, el objeto de dicho contrato.

3.35.- PUBLICIDAD

Al tratarse de una actuación susceptible de ser cofinanciada por el FEADER, deberá darse cumplimiento a las normas establecidas en materia de información y publicidad detalladas en el Anexo III del Reglamento de Ejecución (UE) 808/2014 de la Comisión, según las cuales debe colocarse en lugar bien visible para el público el siguiente tipo de señalización:

- Durante la fase de construcción: un cartel provisional en proyectos de presupuesto superior o igual a 500.000 €, o una placa provisional de tamaño mínimo A3 en proyectos de menos de 500.000 €. En el caso de este proyecto CARTEL PROVISIONAL.
- Durante la fase de explotación: una placa permanente en las instalaciones más representativas de la obra. Se colocarán placas en cabezales e instalación fotovoltaica.

Las señalizaciones seguirán el diseño gráfico especificado a continuación:

Modelo de cartel provisional: 2,10 m x 1,5 m



PROYECTO DE MODERNIZACIÓN DE LOS REGADÍOS DE LA COMUNIDAD DE REGANTES DE LLÍRIA. CANAL PRINCIPAL DEL CAMP DEL TURIA (VALENCIA). INSTALACIÓN DE UNA RED DE TRANSPORTE Y DISTRIBUCIÓN PARA ABASTECER A LOS CABEZALES DE RIEGO DESDE EL POZO DIVINA PROVIDENCIA.

PLIEGO DE CONDICIONES GENERALES

Modelo de placa provisiona y cartel permanente 0,42 m x 0,42 m



En el caso de obras ejecutadas a través de SEIASA, se incluirá el logo de dicha entidad:

Modelo de cartel provisional: 2,10 m x 1,5 m



Modelo de placa provisiona y cartel permanente 0,42 m x 0,42 m



4.- EJECUCIÓN DE LAS OBRAS

4.1.- OBRAS PREPARATORIAS, REPARADORAS Y ACCESOS

4.1.1.- DEFINICIÓN

En esta partida se incluye la ejecución y mantenimiento, hasta la recepción definitiva de la Obra, de todos los accesos, obras auxiliares y los trabajos preparatorios necesarios para la ejecución de las obras objeto del contrato. Incluye también las provisiones que han de tomarse para la preservación y restauración del medio ambiente local, durante y a la recepción definitiva de los trabajos.

4.1.2.- OBRAS PREPARATORIAS

Dentro de este apartado se comprenden, al menos, los siguientes trabajos preparatorios:

Suministro y transporte al lugar del equipo principal de construcción y de todas las herramientas y utensilios requeridos.

Montaje de plantas de áridos, hormigón y las demás instalaciones que fuesen necesarias para la construcción.

Construcción de oficinas, talleres, almacenes, campamentos, viviendas (si son necesarias), polvorines y demás instalaciones necesarias para la construcción.

Acondicionamiento de áreas de almacenamiento de materiales, áreas de estacionamiento y áreas de disposición de desperdicios.

Equipamiento de las instalaciones provisionales con sus correspondientes servicios de: agua potable, instalaciones sanitarias, depuración de aguas negras, instalaciones eléctricas, comunicaciones y demás.

Retirada de equipos del lugar de trabajo una vez terminada la totalidad de la obra.

Demolición de las obras preparatorias y no permanentes que indique la Dirección de Obra, retirada de los materiales resultantes y restauración del paisaje natural.

La tierra vegetal de estas áreas será tratada conforme a las especificaciones referentes a ella en este Pliego y con cargo al Contratista.

El Contratista deberá someter a la Dirección de Obra, para su aprobación, los posibles sitios de ubicación de las instalaciones provisionales con sus correspondientes planos detallados, programa de instalación, etc. Así mismo deberá presentar los esquemas de funcionamiento de las plantas con indicación de sus eficiencias y capacidades.

En cualquier caso, el Contratista deberá someter a la aprobación de la Dirección de Obra el origen del suministro de áridos y hormigones justificando su calidad y que se garantizan los volúmenes de abastecimiento necesarios para las obras.

El Contratista deberá suministrar a la Dirección de Obra cualquier plano o información adicional que ésta considere necesarios con relación a las instalaciones y obras provisionales.

PLIEGO DE CONDICIONES GENERALES

El Contratista deberá garantizar la calidad del agua potable, para lo cual procederá mensualmente o cuando la Dirección de Obra lo juzgue conveniente, a efectuar el análisis bacteriológico y químico del agua potable. En caso de no ser satisfactorio el resultado del análisis procederá a revisar las instalaciones y el tratamiento dado al agua y a realizar nuevos análisis, hasta la obtención de una calidad de agua adecuada.

El Contratista será responsable del suministro de energía, así como de la instalación y mantenimiento del sistema de comunicaciones.

El desmantelamiento de las instalaciones auxiliares y la restauración de las zonas ocupadas por ellas entra dentro del plazo de ejecución de las obras y deberá incluirse en el Programa de Trabajos.

Los desechos provenientes de las instalaciones anteriormente descritas deberán ser dispuestos en las áreas de vertedero aprobadas para la Dirección de Obra.

4.1.3.- CARRETERAS Y ACCESOS

El Contratista deberá proyectar, construir, mantener y desmontar al final aquellas vías de acceso e interiores necesarias para la realización de las obras cuyo trazado y características de sección deberán ser sometidos a la aprobación de la Dirección de Obra.

El Contratista deberá obtener de la autoridad competente las oportunas autorizaciones.

La construcción de estas obras no afectará al normal nivel de servicio de las carreteras de la zona. Así mismo el Contratista será responsable de la reparación de los daños que como consecuencia de las obras se produzcan en aquellas.

El Promotor se reserva el derecho de que aquellas infraestructuras de obra civil de instalaciones auxiliares de transporte que el Director de Obra considere de utilidad para la explotación de la obra definitiva, o para otros fines que el Promotor estime conveniente, sean entregadas por el Contratista, al término de su utilización por éste, en las condiciones en que se encuentren y sin que por ello el Contratista haya de percibir abono alguno.

4.1.4.- EQUIPOS

El Contratista realizará el suministro, transporte e instalación en las áreas aprobadas, de todo el equipo, herramientas y utensilios requeridos para la ejecución de los trabajos estipulados en el contrato. Al finalizar la obra retirará a sus expensas el equipo utilizado.

4.1.5.- DERECHO DE PASO

El Contratista proveerá de paso continuo y seguro a las personas y vehículos que utilicen los caminos y vías de comunicación afectados por las obras.

Se tomarán las medidas necesarias para evitar accidentes, empleando señales adecuadas y a satisfacción de la Dirección de Obra.

4.1.6.- REPARACIÓN DE DAÑOS

Durante el periodo de construcción el Contratista podrá utilizar las áreas de trabajo aprobadas, carreteras y áreas de estacionamiento existentes y las que él construya, con la condición de que repare, tanto durante el desarrollo de la obra, como al finalizar esta, los daños que se ocasionen

en dichas carreteras, obras anexas y en propiedades privadas, de tal manera que queden a satisfacción de la Dirección de Obra.

4.1.7.- DEMOLICIÓN DE OBRAS TEMPORALES

El Contratista al finalizar la obra, deberá demoler las obras temporales que la Dirección de Obra crea innecesarias y retirar todos los materiales resultantes a los lugares de desecho o al lugar que indique esta.

4.1.8.- MEDICIÓN Y ABONO

Los trabajos incluidos en este apartado no serán, en general, de abono, excepto cuando así lo estipulen otros apartados del Pliego o el Presupuesto. Estos gastos necesarios se consideran incluidos en los precios de las distintas unidades de obra, dentro del porcentaje de gastos indirectos.

4.1.9.- CONTROL Y SUPERVISIÓN

El Contratista someterá a la aprobación del Director de Obra los proyectos de las instalaciones auxiliares, carreteras y accesos, firmados por un técnico competente y autorizados si a lugar, por el Organismo oficial que corresponda.

La Dirección de Obra supervisará y controlará la construcción de las citadas instalaciones con la misma rigurosidad que otra parte del Proyecto, y los reparos que sobre ello se haga tendrán el mismo carácter de imposición para el Contratista que las del resto del Proyecto.

No obstante, la aprobación por el Director de Obra de los proyectos de las instalaciones y de las obras auxiliares no responsabiliza al Promotor de la eficiencia e idoneidad de las mismas, ni exime al Contratista de su propia responsabilidad.

4.2.- LIMPIEZA Y DESBROCE DEL TERRENO

4.2.1.- Definición

La unidad de obra limpieza y desbroce del terreno consiste en extraer y retirar de la zona de excavación todos los árboles, tocones, plantas, maleza, broza, escombros, basura o cualquier otro material indeseable, así como su transporte a vertedero. Su ejecución incluye las operaciones siguientes:

Remoción de los materiales objeto de desbroce.

Retirada, transporte y extendido de los mismos en su emplazamiento definitivo.

La tierra vegetal extraída en las operaciones de limpieza y desbroce será retirada a vertedero.

4.2.2.- Ejecución de las obras

Se estará, en todo caso, a lo dispuesto en la legislación vigente en materia medioambiental, de seguridad y salud, y de almacenamiento y transporte de productos de construcción.

PLIEGO DE CONDICIONES GENERALES

Debe retirarse la tierra vegetal de las superficies de terreno afectadas por excavaciones o terraplenes, según las profundidades definidas en el Proyecto y verificadas o definidas durante la obra.

Las operaciones de limpieza y desbroce se efectuarán con las precauciones necesarias para lograr unas condiciones de seguridad suficientes y evitar daños en el entorno y las construcciones existentes, de acuerdo con lo que sobre el particular ordene la Dirección de Obra, quien designará y marcará los elementos que haya que conservar intactos.

El desbroce se ejecutará con medios mecánicos mediante motoniveladora, tractor con orugas (con bulldozer y ripper) y pala cargadora con ruedas. Para el transporte de material a vertedero se usará camión con caja basculante.

El Contratista dispondrá las medidas de protección adecuadas para evitar que la vegetación, objetos y servicios considerados como permanentes, resulten dañados.

Cuando dichos elementos resulten dañados por el Contratista, éste los reemplazará con la aprobación de la Dirección de Obra, sin costo para el Promotor.

Todos los tocones y raíces mayores de diez centímetros (10 cm) de diámetro serán eliminados hasta una profundidad no inferior a cincuenta centímetros (50 cm) por debajo de la rasante de excavación.

Fuera de la explanación los tocones que a juicio de la Dirección de Obra sea necesario retirar, podrán dejarse cortados al ras del suelo.

Todas las oquedades causadas por la extracción de tocones y raíces se rellenarán con material análogo al suelo que ha quedado al descubierto al hacer el desbroce y se compactarán hasta que la superficie se ajuste a la del terreno existente.

Todos los pozos y agujeros que queden dentro de la explanación se rellenarán conforme a las instrucciones que, al respecto, dé la Dirección de Obra.

Los árboles susceptibles de aprovechamiento serán podados y limpiados, se manejarán de forma adecuada y se almacenarán a disposición del Promotor cuidadosamente separados de los montones que hayan de ser quemados o desechados.

Los trabajos se realizarán de forma que no produzcan molestias a los ocupantes de las zonas próximas a la obra.

Los subproductos forestales o de cultivos extraídos no susceptibles de aprovechamiento, así como todos los materiales procedentes del derribo de elementos que hayan sido objeto de demolición, se transportarán a vertedero. La tierra vegetal procedente del desbroce se transportará a vertedero.

Para el transporte de los materiales a vertedero se utilizará un camión con caja basculante. Los vertederos tendrán que ser autorizados expresamente por la Dirección de Obra, así como por los organismos medioambientales competentes que se vean afectados por el mismo.

4.2.3.- Prescripciones medioambientales para la ejecución de las obras

El desbroce se ejecutará en la zona comprendida entre los límites de expropiación por afección del emplazamiento de los conductos, canalizaciones, balsa, cámaras, arquetas, bombeos,

PLIEGO DE CONDICIONES GENERALES

edificaciones de maniobra y control, cabezal y electrificación. El alcance del desbroce será la menor posible habida cuenta de los cultivos existentes en la zona a expropiar y que deben permanecer.

El Contratista, con la aprobación de la Dirección de Obra, señalará aquellos árboles y masas arbustivas que queden dentro de la zona a expropiar y que vayan a ser respetados porque no interfieran con el buen desarrollo de los trabajos.

Estos árboles y arbustos deben ser protegidos de forma efectiva frente a golpes (a lo largo del tronco y en una altura no inferior a 3 m. del suelo, con tablones ligados con alambres) y compactación del área de extensión de las raíces, o incluso mediante el vallado de los mismos. Las protecciones se retirarán una vez terminada la obra.

El Contratista presentará, en el momento del replanteo, un Plan con la previsión de medidas y dispositivos de defensa de dichas masas vegetales a respetar indicando además las superficies que van a ser alteradas y la ubicación de los vertederos.

Si un árbol tuviera características singulares, tales como limitaciones en cuanto a la edad y porte radical del ejemplar, se aconseja que se trasplante a un lugar adecuado.

Los árboles que han de derribarse se procurarán que caigan hacia el centro de la zona de desbroce. Cuando haya que procurar evitar daños a otros árboles, construcciones, tráfico, o cualquier otro elemento que puedan encontrarse en la zona, los árboles se irán troceando por su copa y tronco, progresivamente.

Como medidas de precaución y cuidados, y con carácter imprescindible, se evitará:

Colocar clavos, cuerdas, cables, o cualquier otro elemento que pueda dañar u ocasionar daño en los árboles y arbustos, así como al personal.

Encender fuego cerca de árboles y arbustos.

Manipular combustibles, aceites y productos químicos en las zonas de raíces.

Apilar materiales contra los troncos.

Almacenar materiales en la zona de raíces o estacionar maquinaria.

Circular con la maquinaria fuera de los límites previstos.

Seccionar ramas y raíces importantes si no se cubrieran las heridas con material adecuado.

Enterramientos de la base del tronco de árboles.

Dejar raíces sin cubrir y sin protección en zanjas y desmontes.

Realizar revestimientos impermeables en zonas de raíces.

Permitir el encharcamiento al pie de ejemplares que no los toleran ni siquiera temporalmente.

Los restos de los desbroces en los alrededores de los arroyos y ríos se amontonarán a una distancia mayor de 3 metros de los mismos y si hubiera que producir la quema de los restos vegetales se cuidará que la ceniza resultante sea retirada para que no terminen en el cauce ni sean arrastrados por el agua.

Aportes de ceniza en cantidades significativas al agua cambian las características físicas y químicas de la misma (turbidez, pH, composición química, potabilidad.) sin que se sepan los efectos que esto produce sobre la flora y fauna de la zona.

Se prohíbe el vertido del material sobrante desechado a vertederos no autorizados. Las escombreras serán estables, no estropearán el paisaje ni la vista de las obras, ni dañarán el medio ambiente; no entorpecerán el tráfico ni la evacuación de las aguas. A tal efecto, el Contratista se verá obligado a efectuar los retranqueos, plantaciones, perfilados, cunetas y cualquier otro trabajo, necesarios a juicio de la Dirección de Obra, sin que por tal motivo tenga el Contratista derecho a percepción económica alguna.

4.2.4.- Medición y abono

La unidad de limpieza y desbroce se medirá en metros cuadrados (m²) sobre el terreno, en planta.

El precio incluye la limpieza y el destocoado del terreno, incluso la protección de los árboles y arbustos que deban ser protegidos, así como de los que tengan que ser trasplantados a juicio de la Dirección de Obra, la carga, transporte a vertedero y descarga en el mismo de todos los materiales procedentes de las demoliciones y desbroce del terreno y la obtención de los permisos necesarios para el vertido del material en los vertederos autorizados. Se incluyen así todos los medios, materiales, maquinaria, mano de obra y operaciones necesarias para la correcta, completa y rápida ejecución de esta unidad de obra.

4.2.5.- Control de calidad

El control de calidad de ejecución tendrá por objeto vigilar y comprobar que las operaciones incluidas en esta unidad se ajustan a lo especificado en el Pliego y a lo indicado por la Dirección de Obra durante la marcha de la obra. Dadas las características de las operaciones, el control se efectuará mediante inspección ocular.

El control geométrico tiene por objeto comprobar que las superficies desbrozadas se ajustan a lo especificado en los Planos y en éste Pliego.

Una vez ejecutada la unidad de obra de limpieza y desbroce se realizará la medición de la superficie resultante con el fin de no duplicar en ningún punto el volumen de desbroce como excavación de la explanación.

Las irregularidades deberán ser corregidas por el Contratista. Serán a su cargo, asimismo, los posibles daños al sobrepasar el área señalada.

4.3.- EXCAVACIÓN EN EXPLANACIÓN

4.3.1.- Definición

Será la realizada a cielo abierto para rebajar el nivel del terreno y obtener una superficie regular definida por los planos, donde han de realizarse otras excavaciones en fase posterior, asentarse obras o simplemente para formar explanadas, así como las zonas de préstamos previstas o autorizadas que puedan necesitarse y el consiguiente transporte de los materiales a depósito o lugar de empleo. Será de aplicación el artículo 320 del PG-3.

4.3.2.- Clasificación de las excavaciones

Se clasificarán las excavaciones en explanación en función de la necesidad o no del empleo de martillo para su excavación según determine la Dirección de Obra.

4.3.3.- Ejecución de las obras

Una vez terminadas las operaciones de desbroce del terreno, se iniciarán las obras de excavación ajustándose a las alineaciones, pendientes, dimensiones y demás información contenida en los Planos y Pliego, y a lo que sobre el particular ordene la Dirección de Obra.

El orden y la forma de ejecución se ajustarán a lo establecido en el Proyecto.

Las excavaciones deberán realizarse por procedimientos aprobados, mediante el empleo de equipos de excavación y transporte adecuados a las características del terreno, volumen y plazo de ejecución de las obras.

Será necesario tener especial cuidado con las excavaciones ejecutadas con gran rapidez, con medios muy potentes, en especial en época de lluvia, condiciones en que la estabilidad a corto plazo prevalece y puede verse comprometida.

Se solicitará de las correspondientes Compañías (de electricidad, aguas, telefonía o gas) la posición y solución a adoptar para las instalaciones que pueden ser afectadas por la excavación, así como la distancia de seguridad a tendidos de conducción de energía eléctricos, no siendo de abono este concepto.

La profundidad de la excavación y los taludes serán las indicadas en los Planos, pudiéndose modificar a juicio de la Dirección de Obra, en función de la naturaleza del terreno, mediante órdenes escritas del mismo, y sin que ello suponga variación alguna en el precio.

Esta unidad incluye la propia excavación con los medios que sean precisos, la selección del material para aprovechamiento, la carga sobre camión, el transporte a vertedero o acopio en su caso y a lugar de empleo.

Se redondearán las aristas de las explanaciones, intersección de taludes con el terreno natural y fondos y bordes de cuneta.

Durante todo el proceso de ejecución de la explanación se mantendrán todas las obras en perfecto estado de drenaje y las cunetas y otros desagües no producirán erosión.

Los materiales de la excavación que sean aptos para rellenos y otros usos, se seleccionarán para su posterior uso y se transportarán hasta el lugar de empleo. En caso de no ser utilizables en el momento de la excavación, deben guardarse en acopios intermedios autorizados.

No se desechará ningún material excavado sin previa autorización de la Dirección de Obra. Los materiales sobrantes e inadecuados se transportarán a vertedero autorizado.

Los préstamos que se haya previsto abrir, en general, se excavarán de tal forma que el agua de lluvia no se pueda acumular en ellos.

Los caballones tendrán forma regular, superficies lisas que favorezcan la escorrentía de las aguas y taludes estables que evitan cualquier derrumbamiento.

PLIEGO DE CONDICIONES GENERALES

Estos depósitos se ejecutarán utilizando maquinaria que no compacte el material, el cual deberá encontrarse lo más seco posible.

La altura máxima de los caballones será de dos (2) metros, excepto los de acopio de la tierra vegetal, que tendrán una altura máxima de uno con dos (1,2) metros.

Tampoco se podrán colocar cerca de las construcciones existentes para que no haya peligro por sobrecarga de terreno.

Cuando tras la excavación de la explanación aparezca suelo inadecuado en los taludes o en la explanada, la Dirección de Obra podrá requerir del Contratista que retire esos materiales y los sustituya por material de relleno apropiado. Antes y después de la excavación y del colocado de este relleno se tomarán perfiles transversales.

Se cuidarán especialmente las zonas de contacto entre desmontes y terraplenes en las que la excavación se ampliará hasta que la coronación del terraplén penetre en ella en toda su sección, no admitiéndose secciones en las que el apoyo de la coronación del terraplén y el fondo de excavación estén en planos distintos.

La transición de desmonte a terraplén tanto transversal como longitudinalmente se realizará según planos, suavizando la pendiente del terreno natural a razón de un 2H:1V, hasta que por lo menos exista una diferencia de cota de 1 m entre la base de la explanada y el terreno natural subyacente.

En estos contactos se estudiarán especialmente en el proyecto el drenaje de estas zonas y se contemplarán las medidas necesarias para evitar su inundación y saturación de agua.

La tolerancia máxima admisible entre los planos o superficies de los taludes de Proyecto y los construidos estará comprendida entre 10 y 0 m., es decir no se admitirán sobre excavaciones de espesores superiores a 10 cm. La excavación no presentará irregularidades superiores a ± 5 cm. Estas tolerancias se entenderán tanto en la ejecución como al final del plazo de garantía.

Prescripciones medioambientales para la ejecución de las obras.

Cualquier daño producido dentro o fuera de la obra por la acumulación de agua debida a unas deficientes condiciones de drenaje superficial de la explanación, en cauces afectados y/o obras de drenaje, correrá a cargo exclusivo del Contratista.

Los materiales de la excavación no utilizables en rellenos se transportarán a vertederos previamente autorizados expresamente por la Dirección de Obra y otros organismos competentes y deberán presentar al acabar su uso la morfología idónea para su integración en el entorno.

La Dirección de Obra podrá exigir un rematado redondeado en las aristas de contacto entre la excavación y el terreno natural o en las aristas entre plano y plano de las excavaciones, tanto horizontales como inclinadas, debiendo en todo caso el Contratista evitar la aparición de formas geométricas de ángulos vivos o aristas marcadas. En el caso de existir árboles en esas aristas de contacto desmonte-terreno natural serán talados los ejemplares cuya estabilidad resulte mermada por el arrancado de raíces e inmediatamente retirados del lugar.

En los taludes que vayan a quedar a la vista, y que por tanto vayan a ser revegetados, su superficie no deberá ser alisada ni compactada ni sufrirá ningún tratamiento final, sin menoscabo de la seguridad frente a caída de materiales ni del refino, siendo incluso deseable la

conservación de las huellas de la maquinaria. Los casos dudosos serán resueltos por la Dirección de Obra.

El resultado de una siembra está ligado directamente al estado de la superficie del talud; estando en equilibrio, quedará rugosa y desigual, de la manera que las semillas y abonos encuentren huecos donde resistir el lavado y que la tierra vegetal a extender en el desmonte, si fuera el caso, vea impedido su deslizamiento directo. De forma general, salvo autorización de la Dirección de Obra, se prohíbe en parajes cercanos al lugar de trabajo el vertido o el depósito temporal o definitivo de materiales procedentes de excavación, debiendo ser cargados y transportados al sitio de empleo o vertedero.

Tampoco se podrán verter materiales excavados alrededor de los puntos de trabajo, manteniendo limpia de restos la parte inferior de las laderas. Cualquier vertido será retirado y la superficie ocupada.

4.3.4.- Medición y abono

En el precio quedan incluidas las operaciones suficientes para la excavación y tratamiento correspondiente por separado de material resultante, en particular en cuanto a su aprovechamiento en las diversas capas de terraplén.

No se desechará material como no aprovechable sin el visto bueno por escrito de la Dirección de Obra, sin perjuicio de su rechazo si se emplea sin cumplir las especificaciones.

La excavación se abonará por metros cúbicos (m³), deducidos por diferencia entre los perfiles reales del terreno antes de comenzar los trabajos y los perfiles realmente definidos en Planos. El tipo de excavación, en terrenos compactos o en roca, será el que determine la Dirección de Obra en función de los métodos empleados para su remoción.

No se abonarán los excesos de excavación sobre dichas secciones que no sean expresamente autorizados por la Dirección de Obra, ni los rellenos compactados que fueren precisos para reconstruir la sección ordenada o proyectada, en el caso de que la profundidad de la excavación o el talud fuesen mayores de los correspondientes a dicha sección. El Contratista está obligado en este caso a ejecutar a su costa dichos rellenos según las especificaciones de coronación de terraplén.

No serán objeto de medición y abono por este artículo aquellas excavaciones que entren en unidades de obra como parte integrante de las mismas. Por el contrario, la excavación, apertura y ejecución de las cunetas definidas en los planos se considerará incluida en esta unidad.

Los precios incluyen la excavación con medios mecánicos hasta las rasantes definidas en los planos o aquellas que indique la Dirección de Obra, medidas de saneamiento, entibación, drenaje y agotamiento -si resultasen necesarias- carga, transporte y descarga de los productos resultantes a pedraplén, terraplén, vertedero o lugar de empleo, incluyendo los posibles acopios intermedios que por la organización de la obra fueran necesarios, y cuantas necesidades circunstanciales se requieran para una correcta ejecución de la obra.

4.4.- EXCAVACIÓN EN ZANJA O POZO

4.4.1.- Definición

Consiste esta unidad en la ejecución de las operaciones necesarias para la ejecución de las zanjas en los emplazamientos, canalizaciones, para remoción del terreno delimitado por recintos estancos de pantallas de tablestacas, y cimientos de las obras de fábrica localizadas, con elementos mecánicos tales como retroexcavadora, zanjadoras / fresadoras, palas, buldócer, etc., y cualquiera que sea el tipo de terreno a excavar.

La excavación en todo tipo de terreno se refiere a aquellos terrenos en los que la excavación se puede realizar por medios mecánicos, utilizando maquinaria pesada, aunque en tramos puntuales sea preciso utilizar martillo picador o herramienta similar. En función de la maquinaria necesaria para la excavación, ésta se clasificará, según determine la Dirección de Obra en excavación en terrenos blandos o excavación en terrenos duros con martillo rompedor. Toda excavación que pueda ser realizada mediante cuchara con retroexcavadora con potencia entre 143 CV y 175 CV será considerado como terreno blando. Cuando la maquinaria empleada sea zanjadora se considerará de aplicación de la unidad de obra sobre cualquier tipo de terreno independientemente de su dureza.

En caso de discrepancia sobre el terreno a excavar, el criterio objetivo para diferenciar el tipo de excavación será la velocidad de propagación de las ondas sísmicas. Se admitirá que las excavaciones serán en roca cuando la mencionada velocidad sea superior a 1.150 m/s. La ejecución de la prueba sísmica correrá a cargo del Contratista, sin abono alguno por parte del Promotor.

4.4.2.- Ejecución de las obras

El Contratista, previamente a la excavación y con la suficiente antelación, someterá a la aprobación del Director de la Obra los planos de detalle de la excavación a realizar con el método de construcción propuesto por él. Incluirá en estos planos los detalles respecto a escarificado, precorte, plan de voladuras en su caso, medidas de protección frente a proyecciones, vibraciones y cualquier otra previsión que considerase necesaria.

Antes de comenzar la excavación se marcarán los bordes de la excavación con pintura continua y también con estacas, colocándolas con la holgura suficiente para que continúen después de la excavación.

Las dimensiones de la excavación se ajustarán a lo reflejado en el Proyecto o bien a lo que haya modificado el Director de Obra. En caso de que durante las excavaciones se superasen notablemente estas dimensiones, o se detectase la presencia de rellenos antrópicos o materiales poco estables, se adoptará un talud 1H:1V, o bien se emplearán bermas escalonadas con mesetas no menores de 0,65 m y contra mesetas no mayores de 1,30 m.

Si fuese necesario, para evitar excesos de excavación inadmisibles, el Ingeniero Director podrá prescribir el uso de entibaciones que el Contratista deberá emplear.

Por otra parte, el Contratista está obligado al empleo de las entibaciones necesarias para evitar desprendimientos, sin esperar a indicaciones concretas del Ingeniero Director, siempre que la calidad de los terrenos o la profundidad de la excavación lo aconseje, siendo de su plena responsabilidad la retirada de los desprendimientos que pudieran producirse y los rellenos consiguientes, así como los posibles accidentes laborales que por incumplimiento de lo preceptuado pudieran producirse.

PLIEGO DE CONDICIONES GENERALES

Los agotamientos de agua necesarios durante las excavaciones en el interior de recintos estancos de pantallas de tablestacas serán por cuenta del Contratista ya que se suponen incluidos en el precio de la unidad.

La ejecución de las zanjas se ajustará además a las siguientes normas:

Las tierras procedentes de la excavación y que pudieran ser utilizadas posteriormente, se depositarán a una distancia mínima de dos (2) metros del borde de las zanjas y a un solo lado de estas, sin formar una barrera continua, dejando los pasos convenientes para el tránsito. En todo caso se garantizará la seguridad de los que trabajan en el interior de la excavación, respetando las distancias mínimas establecidas en la legislación vigente de Seguridad y Salud en el trabajo.

La tierra vegetal se acopiará separada claramente de la no vegetal.

Las tierras de excavación calificadas no aptas para su utilización posterior se trasladarán a vertederos autorizados.

Se tomarán las precauciones precisas para evitar que las aguas inunden el fondo de la excavación.

La excavación se entibará en los tramos indicados en los planos, o en aquellos tramos que la calidad del terreno, la profundidad de la excavación o la presencia de construcciones o infraestructuras cercanas lo aconsejen.

Los agotamientos que sean necesarios se harán reuniendo las aguas, mediante canalizaciones realizadas con ese fin y serán vertidas a los cauces naturales de forma natural o por bombeo.

Deberán respetarse cuantos servicio y servidumbres se descubran al abrir las zanjas, disponiendo los apeos necesarios. Cuando hayan de ejecutarse obras por tales conceptos, lo ordenará el Ingeniero Director.

El fondo de la excavación deberá quedar perfectamente liso y preparado para lo que será preciso realizar las siguientes operaciones: rectificado del perfil longitudinal, recorte de las partes salientes que se acusen tanto en planta como en alzado, relleno con arena de las depresiones, si las hubiese, y apisonado general para preparar el asiento de la obra posterior debiéndose alcanzar una densidad mínima del setenta y cinco (75%) de la máxima del Proctor Normal.

No se podrán retirar las entibaciones, sin la orden expresa del Director de Obra.

El Contratista tomará todas las medidas de protección precisas para evitar la caída de personas o animales a la excavación ejecutada. Estas medidas, barandillas, señalización, balizamiento y alumbrado deberán ser sometidas a la aprobación del Director de Obra que, por su parte, podrá ordenar la colocación de otras protecciones o la mejora de las ya colocadas.

Durante la ejecución de la obra se realizarán, bajo el criterio del Director de Obra, ensayos in situ de resistencia a compresión simple y de peso específico aparente, de modo que la altura máxima del talud vertical no sobrepase los valores tabulados en la Nota Técnica de Prevención NTP 278 sobre prevención del desprendimiento de tierras en zanjas, que se presentan a continuación (taludes sin solicitud de carga):

Resistencia a compresión simple	Peso específico aparente γ en g/cm ³				
R_u en kg/cm ²	2,2	2,1	2	1,9	1,8
0,25	1,06	1,1	1,15	1,2	1,25
0,3	1,3	1,35	1,4	1,45	1,5
0,4	1,7	1,8	1,9	2	2,1
0,5	2,1	2,2	2,3	2,45	2,6
0,6	2,6	2,7	2,8	2,95	3,1
0,7	3	3,15	3,3	3,5	3,7
0,8	3,4	3,6	3,8	4	4,2
0,9	3,9	4,05	4,2	4,45	4,7
1	4,3	4,5	4,7	4,95	5,2
1,1	4,7	4,95	5,2	5,2	5,2
$\geq 1,200$	5,2	5,2	5,2	5,2	5,2

Altura máxima admisible H_{max} en m, valores intermedios se interpolarán linealmente

Si durante la ejecución se variaran las dimensiones de las zanjas respecto a las previstas en el Proyecto, se estudiará cómo afecta a los cálculos estructurales de los elementos, en su caso, soterrados y en consecuencia se actuará de acuerdo con lo que el Director de Obra determine.

El Contratista deberá cuidar la excavación realizada y cualquier deterioro que, por cualquier causa se produzca en la misma, será corregido, a su costa.

4.4.3.- Tolerancia de replanteo y de ejecución

Las tolerancias topográficas o de replanteo del eje y de la rasante de su fondo, respecto a su posición teórica definida en los planos serán las siguientes:

Tolerancia de replanteo del eje en planta 5 cm.

Tolerancia de nivel en la rasante del fondo 2 cm.

Tolerancia de ejecución del fondo 2 cm.

Paredes desde fondo a generatriz tubo 5 cm.

Paredes laterales por encima generatriz tubo 10 cm.

Las tolerancias expresadas se entienden tanto en exceso como en defecto de las cotas definidas en los planos. Los excesos de excavación serán rellenados hasta alcanzar la sección teórica y su coste, incluida la compactación que fuese necesaria, correrá a cargo del Contratista.

4.4.4.- Medición y abono

Esta unidad incluye la remoción, extracción, posibles agotamientos y carga sobre transporte de los sobrantes de la excavación a vertederos autorizados dentro o fuera de la obra.

La medición se hará por m³ y se abonará al precio correspondiente de los Cuadros de Precios, en función de la calidad del terreno, sea terreno blando o roca, o indistintamente en el caso de extracción con zanjadora.

4.5.- RELLENOS LOCALIZADOS

4.5.1.- Definición

Esta unidad consiste en la extensión y compactación, nivelado y refino de suelos procedentes de las excavaciones realizadas y de las canteras o los préstamos previstos en obra para:

Relleno de zanjas.

Reposición de acequias de tierra.

Relleno de trasdós de obras de fábrica y hormigón.

Relleno del lecho de asiento de las tuberías.

Relleno en base de soleras.

Relleno de parcelas de cultivo afectadas por las obras.

4.5.2.- Materiales

El material para la base y primer tapado de las tuberías en naturaleza de materiales plásticos y en canalizaciones de acero será una grava caliza de granulometría 6/12 lavada a pie de obra.

Los materiales a emplear en el relleno del resto de las zanjas serán los procedentes de las excavaciones de las mismas.

El material para relleno de base de soleras será una grava procedente de los préstamos previstos cuyas características especificará la Dirección de Obra.

Los materiales a emplear en el resto de los rellenos localizados serán suelos o materiales locales adecuados y seleccionados, según el apartado 330.3 del PG-3, que se obtendrán de las excavaciones realizadas en obra. Se emplearán suelos adecuados o seleccionados, siempre que su CBR (UNE 103 502), correspondiente a las condiciones de compactación exigidas, sea superior a diez (10) y en el caso de relleno en trasdós de obras de fábrica y hormigón corresponderán a suelos adecuados con CBR >20.

4.5.3.- Ejecución de las obras

En las zonas de ensanche o recrecimiento de antiguos rellenos se prepararán éstos a fin de conseguir la unión entre el antiguo y el nuevo relleno y la compactación del antiguo talud. Las

PLIEGO DE CONDICIONES GENERALES

operaciones encaminadas a tal objeto serán las indicadas en este Pliego ó, en su defecto, por la Dirección de Obra. Si el material procedente del antiguo talud cumple las condiciones exigidas para la zona del relleno de que se trate, se mezclará con el del nuevo relleno para su compactación simultánea: en caso contrario, la Dirección de Obra decidirá si dicho material debe transportarse a vertedero.

Cuando el relleno haya de asentarse sobre un terreno en el que existan corrientes de agua superficial o subálvea, se desviarán las primeras y captarán y conducirán las últimas fuera del área donde vaya a construirse el relleno antes de comenzar la ejecución.

Salvo el caso de zanjas de drenaje si el relleno hubiera de construirse sobre terreno inestable, turba o arcilla blanda, se asegurará la eliminación de este material o su consolidación.

Los materiales de relleno se extenderán en tongadas sucesivas de espesor uniforme y sensiblemente horizontales. El espesor de estas tongadas será lo suficientemente reducido para que, con las medidas disponibles, se obtengan en todo su espesor el grado de compactación exigido. Salvo especificación en contrario de la Dirección de Obra, el espesor de las tongadas, medido después de la compactación, no será superior a veinticinco centímetros (25 cm).

Los espesores finales de las tongadas se señalarán y numerarán con pintura en el trasdós de las obras de fábrica y hormigón para el adecuado control de extendido y compactación.

Cuando el Director lo autorice, el relleno junto a obras de fábrica y hormigón podrá efectuarse de manera que las tongadas situadas a uno y otro lado de la misma no se hallen al mismo nivel. En este caso, los materiales del lado más alto no podrán extenderse ni compactarse antes de que hayan transcurrido siete días (7 d.) desde la terminación del cerramiento contigua; salvo en el caso de que el Director lo autorice, previa comprobación, mediante los ensayos que estime pertinente realizar, del grado de resistencia alcanzado por la obra de fábrica y hormigón.

Los materiales de cada tongada serán de características uniformes y si no lo fueran se conseguirá esta uniformidad mezclándose convenientemente con los medios adecuados.

Durante la ejecución de las obras, la superficie de las tongadas deberá tener la pendiente transversal necesaria para asegurar la evacuación de las aguas sin peligro de erosión.

Una vez extendida la tongada, se procederá a su humectación, si es necesario. El contenido óptimo de humedad se determinará en obra, a la vista de la maquinaria disponible y de los resultados que se obtengan de los ensayos realizados.

Conseguida la humectación más conveniente, se procederá a la compactación mecánica de la tongada.

Generalmente, no se colocarán más de 100 metros de tuberías o conducción sin proceder al relleno, al menos parcial, para protegerlos en lo posible de los golpes y evitar accidente de una obra llena de zanjas abiertas.

El material se compactará en la segunda fase del relleno por tongadas sucesivas y sensiblemente horizontales hasta alcanzar un grado de compactación no menor del 95% del obtenido en el ensayo del Proctor Normal (UNE 103 501). En el lecho y la primera fase del relleno, con los materiales granulares, el grado de compactación no será menor del 100% del Proctor Normal o hasta que su densidad relativa sea superior al 70%. La compactación se comprobará al menos

cada 250 metros de zanja. Se cuidará especialmente la compactación del relleno en los riñones del tubo.

En la primera fase el volcado será generalmente a mano o por procedimientos que no comprometan la integridad de las tuberías.

El Contratista deberá recabar por escrito de la Dirección de Obra para proceder al relleno de la zanja de forma que este pueda comprobar la calidad del material que envuelve a la tubería.

Se tendrá especial cuidado en el procedimiento empleado para terraplenar zanjas y consolidar rellenos, de forma que no produzcan movimientos de las tuberías. No se rellenarán las zanjas, normalmente, en tiempo de grandes heladas o con material helado.

Los rellenos localizados se ejecutarán cuando la temperatura ambiente, a la sombra, sea superior a dos grados centígrados (2° C); debiendo suspenderse los trabajos cuando la temperatura descienda por debajo de dicho límite.

Sobre las capas en ejecución debe prohibirse la acción de todo tipo de tráfico hasta que se haya completado su compactación. Si ello no es factible, el tráfico que necesariamente tenga que pasar sobre ellas se distribuirá de forma que no se concentren huellas de rodadas en la superficie.

Prescripciones medioambientales para la ejecución de las obras.

Se incluyen en su definición los cuidados relativos al entorno del pie y laterales del relleno para respetar árboles y arbustos existentes, suelo fértil o cursos de agua.

Por su visibilidad, la superficie de cualquier tipo de relleno debe acordarse con la pendiente y forma del terreno natural, tanto al pie como en los laterales, no presentando en su acabado superficial aristas vivas entre los planos o irregularidades sobresalientes en su base.

No se afectará más superficie en la ladera que la inicialmente prevista, realizándose el terraplenado con limpieza y exactitud, impidiéndose siempre la caída de materiales que ensucien el entorno o dañen los árboles.

Los árboles que queden contiguos al relleno y cuya persistencia hayan sido decididos en el momento del replanteo por no interferir en el desarrollo de las obras, cuyo tronco no se vea afectado pero sí parte de su sistema radicular deben ser protegidos evitando compactación sobre la zona de su base correspondiente al vuelo de la copa o sustituyendo el material de terraplén por otro permeable.

Si un tronco quedara rodeado por el relleno, pero en altura tal que no fuera necesario su sacrificio, en el entorno de este tronco hasta el límite de goteo de las hojas como máximo, se dispondrá material permeable al aire y al agua, poco compactado o se instalará un dispositivo con tablas u otro material que permita dejar libre el tronco de todo relleno no permeable.

4.5.4.- Medición y abono

Los rellenos localizados procedentes de canteras o de préstamos se abonarán por metros cúbicos (m³) realmente ejecutados, deducidos de las mediciones que se realicen en el seguimiento de la obra. No serán de abono los rellenos no autorizados por excesos de excavación respecto las secciones tipo del Proyecto.

PLIEGO DE CONDICIONES GENERALES

Los precios incluyen el suministro del material a lugar de empleo, su extendido, humectación in situ de cada tongada, si es necesaria, su compactación y cuantos medios materiales, mano de obra y maquinaria sean necesarios, transporte, carga y descarga, acopios intermedios y cuantas operaciones sean necesarias para la correcta, completa, rápida y segura terminación de las unidades de obra.

Los rellenos localizados con tierras procedentes de las excavaciones en obra se abonarán por metros cúbicos (m³) realmente ejecutados, deducidos de los planos de secciones de zanja y perfiles. No serán de abono los rellenos no autorizados por excesos de excavación respecto las secciones tipo del Proyecto.

Los precios incluyen el extendido del material, humectación in situ de cada tongada, si es necesaria, su compactación y todos los medios, materiales, mano de obra y demás operaciones necesarias para la correcta ejecución de estas unidades de obra.

4.6.- PANTALLA DE TABLESTACAS

4.6.1.- Definición

Una tablestaca es una estaca, tabla o tablero construido en acero hincado en el suelo en forma vertical que se coloca en forma sucesiva y continua para formar un tablestacado.

Una pantalla es la sucesión continua de tablestacas hincadas en el suelo como contención y estabilización de taludes, para evitar la erosión y penetración de agua a las tierras.

4.6.2.- Materiales

Las tablestacas serán de chapa de acero machihembradas, con correas y codales extensibles metálicos, cuyas dimensiones permitan ejecutar pantallas para contención de tierras de hasta 12 m de profundidad.

4.6.3.- Ejecución

Para la ejecución de pantallas de tablestacas en zona emergida, donde el nivel freático se encuentre próximo a la superficie del terreno, el proceso a seguir es el siguiente:

Se realiza una excavación previa de la zanja de aproximadamente 1,5 metros de altura. En este recinto previo se introduce los paneles de blindaje acodalándolos contra la pared de la zanja.

A continuación, se colocan las tablestacas en la cámara con ayuda de una retroexcavadora, y es la propia excavadora la que introduce las tablestacas ejerciendo presión sobre estas. Si fuera necesario, por la existencia en el suelo de piedras o cantos grandes, las tablestacas se colocarán por vibración con la ayuda de la maquinaria adecuada para este fin. Según la profundidad de la zanja, las tablestacas se empotran en el fondo de la zanja para así obtener un contrafuerte o, si las condiciones estáticas así lo requieren, se establece un acodalado adicional mediante vigas de refuerzo y codales.

Posteriormente se retira el material a excavar por medio de la excavadora hidráulica.

Para la ejecución de pantallas de tablestacas en zona sumergida el proceso a seguir es el siguiente:

En primer lugar, se dispondrá el clavado del primer módulo de tablestacas. Éste se ejecutará con el mismo método que en la zona emergida; para ello se hincará previamente, a modo de "plantilla", la estructura de blindaje que servirá a la vez de guía para el hincado de las tablestacas y de sistema de apuntalamiento. Las tablestacas se colocarán por vibración, con la ayuda de una vibradora.

Una vez clavado el primer módulo, se cierra con tablestacas en el lado del agua y se rellena con arenas procedentes de la excavación de la zanja en zona seca, para que pueda avanzar por encima de este relleno la maquinaria y así poder clavar el siguiente módulo.

Una vez concluido el segundo módulo, y cerrado por el lado del agua, se extraerán las tablestacas que lo separan del primero (colocadas en sentido transversal al avance) para ser reutilizadas como cierre del tercer módulo. Este procedimiento se ejecutará de manera reiterativa hasta completar la longitud prevista para este tipo de sección.

Dado que el material de relleno de este recinto provendrá de la zanja de zona seca, ambas operaciones deberán realizarse de manera sincronizada.

4.6.4.- Medición y abono

La medición y abono de las pantallas de tablestacas, se efectuará por los metros cuadrados (m²) realmente ejecutados, medidos sobre los planos, siempre que cumplan lo indicado en este proyecto y las órdenes de la Dirección de Obra.

Estos precios incluyen: la preparación y presentación de los cálculos de proyecto de las pantallas, la obtención y preparación de los elementos constitutivos de las pantallas, el montaje de las pantallas, todos los elementos auxiliares necesarios, así como todos los medios, materiales y mano de obra necesarios para la correcta ejecución y terminación de estas unidades de obra.

4.7.- ACERO B-500S Y B-500T

4.7.1.- Definición

Las barras corrugadas de acero a utilizar en hormigón estructural cumplirán con lo establecido para dichas barras en la Instrucción de Hormigón Estructural, EHE.

Los diámetros nominales de las barras corrugadas se ajustarán a la serie siguiente: 6, 8, 10, 12, 14, 16, 20 y 25 mm.

La designación simbólica de estos productos se hará de acuerdo con lo indicado en la UNE 36068:1994.

4.7.2.- Materiales

Las características de las barras corrugadas para hormigón estructural cumplirán con las especificaciones indicadas en la Instrucción de Hormigón Estructural EHE, así como en la UNE 36068:1994 y UNE 36065:2000 EX, y entre ellas las siguientes:

Presentarán, en el ensayo de adherencia por flexión descrito en UNE 36740:1998 "Determinación de la adherencia de las barras de acero para hormigón armado. Ensayo de la viga", una tensión media de adherencia T_{bm} y una tensión de rotura de adherencia T_{bU} que cumplan simultáneamente las dos condiciones siguientes:

Diámetros inferiores a 8 mm:

$T_{bm} \geq 6,88 \text{ N/mm}^2$.

$T_{bU} \geq 11,22 \text{ N/mm}^2$.

Diámetros de 8 mm. a 32 mm. ambos inclusive:

$T_{bm} \geq 7,84 \text{ N/mm}^2 - 0,12 \varnothing \text{ en mm.}$

$T_{bU} \geq 12,74 \text{ N/mm}^2 - 0,19 \varnothing \text{ en mm.}$

Diámetros superiores a 32 mm.:

$T_{bm} \geq 4,00 \text{ N/mm}^2$.

$T_{bU} \geq 6,66 \text{ N/mm}^2$.

Las características de adherencia serán objeto de certificación específica por algún organismo de entre los autorizados en el Artículo 1º de la EHE para otorgar el CC-EHE. En el certificado se consignarán obligatoriamente los límites admisibles de variación de las características geométricas de los resaltos.

Para aquellos aceros que posean un distintivo reconocido o un CC-EHE, a efectos de control será suficiente comprobar que el acero posee el certificado específico de adherencia y realizar una verificación geométrica para comprobar que los resaltos o corrugas de las barras (una vez enderezadas, si fuera preciso) están dentro de los valores límites de las diferentes características expresadas en los artículos 31.2, 31.3 y 31.4 de la EHE. El fabricante facilitará, además, si se le solicita, copia de los resultados de los ensayos de control de producción correspondientes a la partida servida.

En el caso de productos que no posean un distintivo reconocido o un CC-EHE, en el sentido expuesto en el apartado anterior, cada partida deberá ir acompañada de los resultados de los ensayos correspondientes a la composición química, características mecánicas y características geométricas, efectuados por un organismo de los citados en el Artículo 1.º de la EHE para otorgar el CC-EH E, que justifiquen que el acero cumple las exigencias establecidas en los artículos 31.2, 31.3 y 31.4 de la EHE, según el caso. Además, irá acompañada, en el caso de barras o alambres corrugados, del certificado específico de adherencia.

Las características mecánicas mínimas que garantizará el fabricante serán las siguientes:

Designación	Clase de acero	Límite elástico f_y en N/mm^2 no menor que (1)	Carga unitaria de rotura f_s en N/mm^2 no menor que (1)	Alargamiento de rotura en % sobre base de 5 diámetros no menor que	Relación f_s/f_y en ensayo no menor que (2)
B-500S	Soldable	500	550	12	10,5

(1) Para el cálculo de los valores unitarios se utilizará la sección nominal.

(2) Relación mínima admisible entre la carga unitaria de rotura y el límite elástico obtenido en cada ensayo.

Ausencia de grietas después del ensayo de doblado-desdoblado. (UNE 36068) sobre los mandriles que correspondan según la siguiente tabla:

Diámetro de los mandriles

DESIGNACIÓN	DOBLADO-DESDOBLADO			
	d<12	12<d<16	16<d<25	d>25
B-500S	6d	8d	10d	12d

donde:

d Diámetro nominal de barra

Las barras no presentarán defectos superficiales, grietas ni sopladuras.

La sección equivalente no será inferior al noventa y cinco y medio por ciento (95,5 por 100) de su sección nominal.

Las barras corrugadas llevarán grabadas las marcas de identificación establecidas en el Apartado 12 de la UNE 36068:1994, relativas al tipo de acero (geometría del corrugado), país de origen (el indicativo correspondiente a España es el número 7) y marca del fabricante (según el código indicado en el Informe Técnico UNE 36811:1998 IN).

Dado que la instrucción EHE solo contempla aceros soldables, el fabricante indicará los procedimientos y condiciones recomendadas para realizar, cuando sea necesario, las soldaduras.

4.7.3.- Suministro

Si los aceros poseen un distintivo reconocido o un CC-EHE, ambos en el sentido expuesto en el Artículo 1º de la EHE, cada partida acreditará que está en posesión del mismo, así como del certificado específico de adherencia y del certificado de garantía del fabricante que justifique que el acero cumple las exigencias contenidas en la EHE. El fabricante adjuntará, si la Dirección de Obra se lo solicita, copia de los resultados de los ensayos de producción de la partida suministrada.

Si los productos no poseen un distintivo reconocido o un CC-EHE, cada partida irá acompañada de los resultados de los ensayos correspondientes a su composición química, características mecánicas y características geométricas, efectuados por un organismo de los citados en el Artículo 1º de la EHE para otorgar el CC-EHE. Además, irán acompañadas del certificado específico de adherencia. La garantía de calidad de las barras corrugadas será exigible en cualquier circunstancia al Contratista.

Las mallas electrosoldadas deberán suministrarse con certificado de homologación y garantía del fabricante, incluyendo las condiciones de adherencia, de doblado siempre sobre mandril y de despegue de las barras de nudo.

4.7.4.- Almacenamiento

Las barras corrugadas se almacenarán de forma que no estén expuestas a excesiva oxidación, separadas del suelo y de manera que no se manchen de grasa, polvo, tierra o cualquier otra materia perjudicial para su buena conservación y posterior adherencia.

4.7.5.- Recepción

Para llevar a cabo la recepción de las barras corrugadas se realizarán ensayos de control de calidad según lo especificado en el artículo 88 de la EHE. Las condiciones de aceptación o rechazo serán las indicadas en el apartado 88.5 de la citada Instrucción.

La Dirección de Obra, siempre que lo estime oportuno, podrá identificar y verificar la calidad y homogeneidad de los materiales acopiados.

4.7.6.- Puesta en obra

Para la elaboración de la ferralla y colocación de las armaduras pasivas, se seguirán las indicaciones contenidas en la UNE 36831:97.

Se colocarán limpias de toda suciedad, pintura, grasa, y óxido no adherente. Las barras se fijarán entre sí, mediante las oportunas sujeciones, manteniéndose la distancia al encofrado, de modo que quede impedido todo movimiento de aquellas durante el vertido y vibrado del hormigón y permitiendo a éste envolverlas sin coqueras.

La posición de las armaduras se fijará en acuerdo estricto con los planos, o en su defecto, con las indicaciones de la Dirección de obra.

No se podrá hormigonar sin previo reconocimiento de la adecuada disposición de las armaduras por la Dirección de obra o personal facultativo en quien delegue.

En vigas y en elementos análogos sometidos a flexión, las barras que se doblen deberán ir convenientemente envueltas por cercos o estribos en la zona del codo. Esta disposición es siempre recomendable, cualquiera que sea el elemento de que se trate. En estas zonas, cuando se doblen simultáneamente muchas barras, resulta aconsejable aumentar el diámetro de los estribos o disminuir su separación.

Se autoriza el uso de la técnica de soldadura para la elaboración de la ferralla, siempre que la operación se realice de acuerdo con los procedimientos establecidos en la UNE-EN ISO 17660-1:2008, el acero sea soldable, y se efectúe en taller con instalación industrial fija. Solamente en aquellos casos previstos en el proyecto y debidamente autorizados por la Dirección de obra, se admitirá la soldadura en obra para la elaboración de la ferralla.

Los cercos de pilares o estribos de las vigas se sujetarán a las barras principales mediante simple atado u otro procedimiento idóneo, prohibiéndose expresamente la fijación mediante puntos de soldadura una vez situada la ferralla en los moldes o encofrados.

Debe evitarse el empleo simultáneo de aceros con diferente límite elástico. No obstante, cuando no exista peligro de confusión, podrán utilizarse en un mismo elemento dos tipos diferentes de acero para las armaduras pasivas: uno para la armadura principal y otro para los estribos.

En aquellos casos excepcionales en los que no sea posible evitar que dos aceros de diferente límite elástico, y con la misma función estructural, se encuentren en la misma sección del elemento, se estará a lo dispuesto en el artículo 38.3 de la EHE.

En la ejecución de las obras se cumplirá, en todo caso, lo indicado en los artículos 66.5 y 66.6 de la EHE.

Por lo demás, y en especial en cuanto se refiere al recubrimiento, doblado y empalme de barras, se atenderá a lo indicado en la vigente EHE.

4.7.7.- Medición y abono

El precio del kilogramo de hierro redondo en armaduras figura incluido en los cuadros de precios. O bien, si se trata de un precio auxiliar, queda incluido en cada uno de los tipos de hormigón armado calculados para cada clase de estructura.

Si en la ejecución de la Obra la Dirección de ésta ordenara o autorizara modificaciones que afectarán a la cuantía de acero por metro cúbico de fábrica, sólo se modificará el precio si la variación es mayor del diez por ciento.

La medición y abono se efectuará por kilogramo (Kg) realmente empleado con base en los despieces obtenidos de los planos y de los pesos teóricos proporcionados por el fabricante para cada calibre, de acuerdo con este proyecto y/o órdenes escritas de la Dirección de Obra. Para el caso de mallazos, la medición y abono se efectuará por metro cuadrado (m²).

El precio incluye la adquisición del acero, su transporte, descarga, acopio, corte y doblado, recortes, anclajes, separadores y cuantos medios, materiales y trabajos intervienen en la completa y correcta ejecución de la unidad de obra, es decir, todas las operaciones necesarias para confeccionarlas y colocarlas en la posición en que hayan de ser hormigonadas o fijadas

4.8.- MALLAS ELECTROSOLDADAS

4.8.1.- Definición

Las mallas electrosoldadas estarán fabricadas con elementos de acero (barras o alambre corrugados) cruzados ortogonalmente entre sí y unidos en sus puntos de contacto con soldadura eléctrica. Los diámetros nominales de los alambres corrugados empleados en mallas electrosoldadas se ajustarán a la serie siguiente:

5 – 5,5 – 6 – 6,5 – 7 – 7,5 – 8 – 8,5 – 9 – 9,5 – 10 – 10,5 – 11 – 11,5 – 12 y 14 mm.

La designación de las mallas electrosoldadas se hará de acuerdo con la UNE 36092:1996.

4.8.2.- Materiales

Los elementos que componen las mallas electrosoldadas podrán ser barras corrugadas o alambres corrugados. Las barras cumplirán las especificaciones del artículo 240 del presente Pliego. Los alambres cumplirán las especificaciones de adherencia indicadas en el citado artículo y las características mecánicas siguientes:

Características mecánicas mínimas garantizadas de los alambres según EHE.

PLIEGO DE CONDICIONES GENERALES

Designación	Ensayo de tracción ⁽¹⁾				Ensayo de doblado-desdoblado, según UNE-EN ISO 15630-1 = 90° ⁽⁵⁾ = 20° ⁽⁶⁾ Diámetro de mandril D'
	Límite elástico f_{yi} (N/mm ²) ⁽²⁾	Carga unitaria de rotura f_s (N/mm ²) ⁽²⁾	Alargamiento de rotura sobre base de 5 diámetros A (%)	Relación f_s/f_y	
B 500 T	500	550	8 ⁽³⁾	1,03 ⁽⁴⁾	5 d ⁽⁷⁾

(1) Valores característicos inferiores garantizados

(2) Para la determinación del límite elástico y la carga unitaria se utilizará como divisor de las cargas el valor nominal del área de la sección transversal.

(3) Además, deberá cumplirse:

$$A\% \geq 20 - 0,02 f_{yi}$$

donde:

A Alargamiento de rotura

f_{yi} Límite elástico medido en cada ensayo

(4) además, deberá cumplirse:

$$\frac{f_{si}}{f_{yi}} \geq 1,05 - 0,1 \left(\frac{f_{yi}}{f_{yk}} - 1 \right)$$

donde:

f_{yi} Límite elástico medido en cada ensayo

f_{si} Carga unitaria obtenida en cada ensayo

f_{yk} Límite elástico garantizado

(5) α Ángulo de doblado

(6) β Ángulo de desdoblado

(7) d Diámetro nominal del alambre

Los alambres y barras no presentarán defectos superficiales, grietas ni sopladas.

La sección equivalente de los alambres y barras no será inferior al noventa y cinco y medio por ciento (95,5 por 100) de su sección nominal.

4.8.3.- Suministro

Cada paquete llegará al punto de suministro (obra, taller de ferralla o almacén) con una etiqueta de identificación conforme a lo especificado en la UNE 36092:1996. Las barras o los alambres que constituyen las mallas electrosoldadas llevarán grabadas las marcas de

PLIEGO DE CONDICIONES GENERALES

identificación, de acuerdo con los Informes Técnicos UNE 36811:1998 IN y UNE 36812:1996 IN para barras y alambres corrugados respectivamente, relativas al tipo de acero (geometría del corrugado), país de origen (el indicativo correspondiente a España es el número 7) y marca del fabricante (según el código indicado en los citados Informes).

Si los aceros poseen un distintivo reconocido o un CC-EHE, ambos en el sentido expuesto en el Artículo 1º de la EHE, cada partida acreditará que está en posesión del mismo, así como del certificado específico de adherencia y del certificado de garantía del fabricante que justifique que el acero cumple las exigencias contenidas en la EHE. El fabricante adjuntará, si la Dirección de Obra se lo solicita, copia de los resultados de los ensayos de producción de la partida suministrada.

Si los productos no poseen un distintivo reconocido o un CC-EHE, cada partida irá acompañada de los resultados de los ensayos correspondientes a su composición química, características mecánicas y características geométricas, efectuados por un organismo de los citados en el Artículo 1º de la EHE para otorgar el CC-EHE. Además, irán acompañadas del certificado específico de adherencia.

La garantía de calidad de las mallas electrosoldadas será exigible en cualquier circunstancia al Contratista.

4.8.4.- Almacenamiento

Las mallas electrosoldadas se almacenarán de forma que no estén expuestas a excesiva oxidación, separadas del suelo y de manera que no se manchen de grasa, polvo, tierra o cualquier otra materia perjudicial para su buena conservación y posterior adherencia.

4.8.5.- Recepción

Para llevar a cabo la recepción de las mallas electrosoldadas se realizarán en-sayos de control de calidad según lo especificado en el artículo 90 de la EHE. Las condiciones de aceptación o rechazo serán las indicadas en el apartado 90.5 de la citada Instrucción. La Dirección de Obra, siempre que lo estime oportuno, podrá identificar y verificar la calidad y homogeneidad de los materiales acopiados.

4.8.6.- Medición y abono

Las mallas electrosoldadas se medirán y abonarán por metro cuadrado (m²) de superficie realmente ejecutada, si lo han sido conforme a este proyecto y las órdenes de la Dirección de Obra.

Los precios incluyen la ejecución en taller de los elementos, pruebas y ensayos de los mismos, tratamientos y acabados superficiales, suministro y puesta en obra, ejecución y terminación de las unidades indicadas y cuantos medios, materiales, maquinaria o mano de obra sean necesarios para la correcta ejecución de estas unidades de obra.

4.9.- ENCOFRADO Y DESENCOFRADO PLANO

4.9.1.- Definición y materiales

Los encofrados son elementos para el moldeo "in situ" de hormigones y morteros. Pueden ser recuperables o perdidos.

Los encofrados y moldes, según se indique en los planos de Proyecto u ordene la Dirección de Obra, serán encofrados con paneles modulares con acabado fenólico.

Los módulos o paneles modulares serán de estructura metálica con forro fenólico de 22 mm. de espesor. La unión del forro fenólico al marco metálico se realizará mediante tornillos con cabeza a la gota de cera.

El cerramiento de espacios residuales se realizará con elementos de compensación unidos mediante correas a la estructura metálica de los paneles. La unión entre paneles se ejecutará con cerrojos que permitan la correcta alineación y estanqueidad de juntas.

La colocación de tapes se realizará mediante anclajes de borde que impidan el desplazamiento del elemento.

Las consolas de trabajo se anclarán a los travesaños horizontales y verticales de los marcos metálicos mediante operación rápida y simple y llevarán incorporado el sistema de seguridad. El izado de los paneles se realizará con ganchos de elevación de seguridad.

4.9.2.- Ejecución

4.9.2.1 Construcción y montaje

Se cumplirán entre otras las siguientes especificaciones:

Antes de iniciar la ejecución de los encofrados y moldes deberá someterse su proyecto a la aprobación de la Dirección de Obra.

Los encofrados, con sus ensambles, soportes o cimbras, tendrán la rigidez y resistencias necesarias para soportar el hormigonado sin movimientos del conjunto superiores a la milésima de la luz.

Los apoyos estarán dispuestos de modo que en ningún momento se produzcan sobre la parte de obra ya ejecutada esfuerzos superiores al tercio de su resistencia.

La Dirección de Obra exigirá del Constructor los croquis y cálculos de los encofrados y moldes que aseguren el cumplimiento de estas condiciones. Pero la aprobación del sistema no disminuirá en nada la responsabilidad del Contratista, en cuanto a la buena calidad de la obra ejecutada.

Las juntas del encofrado no dejarán rendijas de más de dos milímetros para evitar la pérdida de lechada; pero deberán dejar hueco necesario para evitar que por efecto de la humedad durante el hormigonado se compriman, en su caso, los tableros.

No se permitirán en los aplomos y alineaciones, errores mayores de un (1) centímetro pudiendo la Dirección de Obra variar estas tolerancias a su juicio.

Las superficies interiores de los encofrados deberán ser lo suficiente uniformes y lisas para lograr que los paramentos de las piezas de hormigón con ellos fabricados no presenten defectos, bombeos, resaltes o rebabas de más de cinco milímetros (5 mm).

Tanto las superficies de los encofrados como los productos que a ellos se pueden aplicar, no deberán contener sustancias agresivas a la masa del hormigón.

Queda terminantemente prohibido el empleo de "latiguillos" en el encofrado de depósitos destinados a contener agua.

PLIEGO DE CONDICIONES GENERALES

El Contratista adoptará las medidas necesarias para que las aristas vivas del hormigón resulten bien acabadas, colocando listones de madera de sección triangular (berengenos) o angulares metálicos en las aristas del encofrado. Cualquier solución que adopte, deberá ser aprobada por la Dirección de Obra, no siendo de abono aparte de concepto.

En todos los paramentos que hayan de hormigonarse con alturas de tongada de hormigón superiores a un metro con veinte centímetros (1,20 m) queda proscrito el empleo de alambres retorcidos como elemento de sujeción del encofrado. Cuando se permita el empleo de alambres retorcidos como elemento de sujeción de los encofrados, deberán cortarse las puntas de los alambres que sobresalgan, a ras de parámetro, al realizar el desencofrado. Tampoco se permitirá este procedimiento de sujeción de los paramentos que hayan de estar en contacto con el agua.

Cuando los encofrados tengan un dispositivo de fijación en el interior del hormigón, este dispositivo se proyectará de forma que no quede ningún elemento que sobresalga del paramento una vez retirado el encofrado. Los agujeros que puedan quedar serán rellenados con mortero de cemento del mismo color que el hormigón vecino.

Además, los enlaces de los distintos elementos o paños del encofrado serán sólidos o sencillos, de modo que su montaje y desmontaje se verifique con facilidad, sin requerir golpes ni tirones.

4.9.2.2 Desencofrado

Se prohíbe explícitamente el empleo de gasóleo y de aceites lubricantes de uso en automoción como agentes desencofrantes.

No se efectuará ningún desencofrado antes de que el hormigón haya adquirido las resistencias suficientes para no resultar la obra dañada por dichas operaciones. Como norma, con temperaturas medias, superiores a cinco grados centígrados (5°C), se podrán retirar los encofrados laterales verticales, pasadas veinticinco horas (25h) después del hormigonado, siempre que se asegure el curado. Los fondos de forjados, transcurridos ocho días (8), y los apoyos o cimbras de vigas después de los veintiún días (21).

Los paneles de encofrado ya usados y que hayan de servir para unidades repetidas, deberán ser cuidadosamente rectificadas y limpiadas.

En el caso de obras de hormigón pretensado, se seguirán además las siguientes prescripciones:

Antes de la operación de tesado se retirarán los costeros de los encofrados y, en general, cualquier elemento de los mismos que no sea sustentante de la estructura, con el fin de que actúen los esfuerzos de pretensado con el mínimo de coacciones.

Los alambres y anclajes del encofrado que hayan quedado fijados al hormigón se cortarán al ras del paramento.

4.9.3.- Acabados

4.9.3.1 Tolerancias

La máxima flecha o irregularidad que deben presentar los paramentos planos, medida respecto de una regla de dos metros (2) de longitud, aplicada en cualquier dirección, será la siguiente:

Superficies vistas: seis milímetros (6 mm).

Superficies ocultas: veinticinco milímetros (25 mm).

Las tolerancias en los paramentos curvos serán las mismas, pero se medirán respecto de un escantillón de dos metros (2 m), cuya curvatura sea la teórica.

4.9.3.2 Reparación de defectos

Los defectos que hayan podido producirse al hormigonar deberán ser reparados, previa aprobación de la Dirección de Obra, tan pronto como sea posible, saneando y limpiando las zonas defectuosas. En general, y con el fin de evitar el color más oscuro de las zonas reparadas, podrá emplearse para la ejecución del hormigón o mortero de reparación una mezcla adecuada del cemento empleado con cemento Portland blanco.

Las zonas reparadas deberán curarse rápidamente. Si es necesario, se protegerán con lienzos o arpilleras para que el riego no perjudique el acabado superficial de esas zonas.

Durante el desencofrado, se retirarán todos los elementos que haya servido para su fijación al hormigón. Se quitarán todas las rebabas o imperfecciones salientes mediante un picado fino. Las coqueras y otras imperfecciones entrantes que apareciesen a pesar de las precauciones tomadas por el Contratista se tratarán en la forma que ordene cada caso la Dirección de Obra, con un mortero del mismo color del hormigón.

En cualquier caso, el Contratista vendrá obligado a subsanar a su costa todas las imperfecciones de las obras de hormigón que ejecute, hasta que sean de recibo, a juicio de la Dirección de Obra.

4.9.4.- Medición y abono

La medición y abono de los encofrados, se efectuará por los metros cuadrados (m²) realmente ejecutados, medidos sobre los planos, siempre que cumplan lo indicado en este proyecto y las órdenes de la Dirección de Obra.

Estos precios incluyen: la preparación y presentación de los cálculos de proyecto de los encofrados, la obtención y preparación de los elementos constitutivos del encofrado, el montaje de los encofrados, los productos de desencofrado y el desencofrado, sólo si son recuperables, todos los elementos auxiliares necesarios, tales como berengenas, cajetines, remates singulares, latiguillos, chapas, manguitos y otros medios auxiliares de construcción, así como todos los medios, materiales y mano de obra necesarios para la correcta ejecución y terminación de estas unidades de obra.

En aquellas unidades de obra donde así se especifique, el abono de los encofrados se realizará según la unidad de obra de la que formen parte.

4.10.- JUNTAS DILATACIÓN, CONTRACCIÓN RETRACCIÓN Y CONSTRUCCIÓN

4.10.1.- Definición y ámbito de aplicación

Son los dispositivos que separen dos masas de hormigón con objeto de proporcionar a las mismas la libertad de movimientos necesaria para que puedan absorber, sin esfuerzos apreciables, las dilataciones y contracciones producidas por las variaciones de temperatura y geológicas del hormigón, al mismo tiempo que asegura la ausencia de filtraciones.

Las juntas de retracción permiten para una misma masa de hormigón eliminar la retracción.

Las juntas de construcción son aquellas entre superficies de hormigonados en fases distintas.

Se contempla en este Proyecto los siguientes tipos de juntas:

Junta de dilatación - contracción en soporte endurecido con una anchura y profundidad de 20 mm, realizada con masilla de poliuretano de color blanco; masilla-adhesiva elástica de un solo componente, a base de poliuretano y previa colocación de un fondo de junta de espuma de polietileno con un diámetro de 20 mm.

Junta de retracción en soporte endurecido con una anchura y profundidad de 5 mm, realizada con masilla de poliuretano de color blanco; masilla-adhesiva elástica de un solo componente, a base de poliuretano y previa colocación de un fondo de junta de espuma de polietileno con un diámetro de 6 mm.

Junta de construcción, genera la estanqueidad con el empleo de banda realizada con perfil hinchable de color rojo, perfil elastómero compuesto en su totalidad por resinas insolubles que se hinchan en contacto con el agua.

4.10.2.- Ejecución

Las juntas y los sellados se ejecutarán siguiendo las indicaciones de los planos y las del Ingeniero Director de las obras.

Junta de dilatación - contracción aplicada con pistola manual o neumática sobre el soporte limpio, seco y sano, y previa colocación de un fondo de junta de espuma de polietileno con un diámetro de 20 mm, retirado de producto sobrante con espátula y finalmente alisado con un trozo de patata pelada y humedecida, o con una espátula mojada en agua jabonosa.

Junta de retracción aplicada con pistola manual o neumática sobre el soporte limpio, seco y sano, y previa colocación de un fondo de junta de espuma de polietileno con un diámetro de 6 mm, retirando de producto sobrante con espátula y finalmente alisando con un trozo de patata pelada y humedecida, o con una espátula mojada en agua jabonosa.

Junta de construcción con una aplicación previa con brocha de resina epoxi sobre la superficie sana y limpia, y en el transcurso de 5-10 minutos, se dispondrá el perfil y se presiona ligeramente hasta conseguir la posición correcta y definitiva

Se cuidarán con esmero las uniones entre bandas que se produzcan, realizándose siempre por fusión del material con soldadura de aire caliente y aporte de un cordón de material elastoméricos para dar más solidez a la unión. En obras de hormigón armado, las bandas irán reforzadas y perforadas para atarlas a las armaduras y que queden mantenidas firmemente en posición correcta mientras se produce el hormigonado. El hormigón debe compactar de forma adecuada alrededor de los bordes para evitar que queden asperezas o zonas porosas.

Se cuidará que las juntas creadas por las interrupciones del hormigonado queden normales a la dirección de los máximos esfuerzos de compresión, donde sus efectos sean menos perjudiciales. Si son muy tendidas se vigilará especialmente la segregación de la masa durante el vibrado de las zonas próximas, y si resulta necesario, se encofrarán.

Cuando sean de temer los efectos debidos a la retracción, se dejarán las juntas abiertas durante algún tiempo, para que las masas contiguas puedan deformarse libremente. El ancho de tales juntas deberá ser el necesario para que, en su día puedan hormigonarse correctamente.

Al reanudar el hormigonado, se limpiará la junta de toda suciedad, lechada o árido suelto, y si hubiera sido encofrada se picará convenientemente. A continuación, y con la suficiente antelación al hormigonado, se cepillará y humedecerá la superficie del hormigón endurecido, saturándolo sin encharcarlo. A continuación, se reanudará el hormigonado, cuidando especialmente la compactación en las proximidades de la junta.

En juntas especiales de hormigonado, puede frotarse a cepillo el hormigón endurecido con mortero del mismo hormigón que se emplea para la ejecución del elemento.

4.10.3.- Medición y abono

Se medirán y abonarán por metros (m) de juntas realmente ejecutadas. Los precios incluyen los materiales en obra, los ensayos, la preparación de la junta, colocación, sellados y cuantos medios, materiales y operaciones intervienen en la completa y correcta ejecución de estas unidades de obra.

4.11.- CEMENTOS

4.11.1.- Prescripciones y características de los cementos

Todo cemento a emplear en obra habrá de cumplir cuanto se establece en la Vigente "Instrucción para la Recepción de cementos (RC-08)", aprobada por REAL DECRETO 956/2008, de 6 de junio, así como la Instrucción de Hormigón Estructural EHE.

Además, cumplirá la E y Normas UNE que se reseñan en el Anexo de la citada RC-08. Se exigirá la marca "AENOR" en los cementos.

En general los cementos a utilizar en proyecto cumplirán las condiciones siguientes:

La expansión en la prueba de autoclave habrá de ser inferior al siete por mil (0,7‰).

El contenido de cal total libre en el cemento (óxido cálcico más hidróxido cálcico), determinado según el método de ensayo UNE 7.251 (ASTM C114-61), deberá ser inferior al uno con dos por ciento (1,2%) del peso total.

El contenido de aluminio tricálcico (C3A) no excederá del seis por ciento (6%) del peso del cemento.

El contenido de silicato tricálcico (C3S) no excederá del cincuenta por ciento (50%) del peso del cemento.

Es admisible sustituir la condición d) por la siguiente: la suma del contenido en el cemento de aluminato tricálcico (C3A) y de silicato tricálcico (C3S) no excederá del cincuenta y ocho por ciento (58%) del peso del cemento. Presentará un contenido en Ferro aluminatoTetra cálcico FAC4 tal que la suma de los contenidos de AC3 y FAC4 sea inferior al 18%.

El cálculo de los contenidos de C3A y C3S se hará por el concepto de la composición potencial del cemento.

Las resistencias del mortero normal de cemento en ensayos realizados de acuerdo con el Pliego de Condiciones para recepción de Conglomerantes Hidráulicos deberán alcanzar a los veintiocho días (28) y sobre el noventa por ciento (90%) de las probetas, una resistencia no inferior a cuatrocientos kilogramos por centímetros cuadrados (400 Kg/cm²).

PLIEGO DE CONDICIONES GENERALES

El cemento habrá de tener características homogéneas durante la ejecución de cada obra, y no deberá presentar desviaciones en sus resistencias, a la rotura por compresión a los veintiocho días (28), superiores al diez por ciento (10%) de la resistencia media del noventa por ciento (90%) de las probetas ensayadas, eliminando el cinco por ciento (5%) de los ensayos que hayan dado resistencias más elevadas, y el cinco por ciento (5%) de los ensayos correspondientes a las resistencias más bajas. El número mínimo de resultados de ensayos para aplicar esta prescripción será de treinta (30).

La norma anterior relativa a la regularidad de la resistencia a compresión puede sustituirse por la equivalencia siguiente: el coeficiente de dispersión (desviación media cuadrática relativa) de los resultados de rotura a compresión a veintiocho (28) días, considerados como mínimo treinta (30) resultados, no será superior a seis centésimas (0,06).

La temperatura del cemento a su llegada a la obra no será superior a sesenta grados centígrados (60°), ni a cincuenta grados centígrados (50°) en el momento de su empleo.

4.11.2.- Control de calidad

Cada entrega de cemento en obra vendrá acompañada del documento de garantía de la fábrica, en el que figurará su designación, por el que se garantiza que cumple las prescripciones relativas a las características físicas y mecánicas y a la composición química establecida.

Si la partida resulta identificable a juicio de la Dirección de Obra, al documento de garantía se agregarán otros con los resultados de los ensayos realizados en el laboratorio de la fábrica. Para comprobación de la garantía, la Dirección de Obra ordenará la toma de muestras y realización de ensayos.

La toma de muestras se realizará según se describe en la vigente Instrucción para la Recepción de Cementos.

Los ensayos serán realizados por el laboratorio homologado que indique la Dirección de Obra y el abono de los mismos corresponderá al Contratista, que no tendrá derecho a ninguna contraprestación económica, al incluir el precio del cemento en los costos de los ensayos aquí exigidos.

4.11.3.- Recepción y almacenamiento

El cemento para hormigón, mortero o inyecciones será suministrado por el Contratista.

Si el fabricante de hormigón dispone de un Control de Producción y está en posesión de un Sello o Marca de Calidad, oficialmente reconocido por un Centro Directivo de las Administraciones Públicas (General del Estado o Autonómicas), en el ámbito de sus respectivas competencias, no es necesario el control de recepción en obra del cemento.

En el resto de los casos, se comprobará que el cemento debe estar libre de grumos, clinker no cocido, fragmentos de metal u otro material extraño. Además, no debe haber sufrido ningún daño cuando se vaya a usar en el hormigón. En la recepción se comprobará que el cemento no llega excesivamente caliente. Si se trasvasa mecánicamente, se recomienda que su temperatura no exceda de 70° C. Si se descarga a mano, su temperatura no excederá de 40° C (o de la temperatura ambiente más 5° C, si ésta resulta mayor). De no cumplirse los límites citados, deberá comprobarse mediante ensayo que el cemento no presenta tendencia a experimentar falso fraguado.

Para la realización y abono de estos ensayos, se seguirá el mismo criterio del apartado anterior.

Cuando se reciba cemento ensacado, se comprobará que los sacos son los expedidos por la fábrica, cerrados y sin señales de haber sido abiertos.

El cemento ensacado se almacenará en local ventilado, defendido de la intemperie y de la humedad del suelo y paredes. El cemento a granel se almacenará en silos o recipientes que lo aíslen totalmente de la humedad.

Si el periodo de almacenamiento de un cemento es superior a un mes, antes de su empleo, se comprobará que sus características continúan siendo adecuadas, realizando el ensayo de fraguado, el de resistencia a flexotracción y a compresión a tres y siete días, sobre muestras representativas que incluyan terrones si se hubiesen formado. Para la realización y abono de estos ensayos, se seguirá el mismo criterio expuesto en el apartado anterior.

4.11.4.- Medición y abono

La medición y abono de este material se realizará de acuerdo con lo indicado en las unidades de obra de las que forme parte.

4.12.- AGUA A EMPLEAR EN MORTEROS Y HORMIGONES

4.12.1.- Definición

En general, podrán ser utilizadas, tanto para el amasado como para el curado de morteros y hormigones, todas las aguas sancionadas como aceptables por la práctica.

Se prohíbe expresamente el empleo de agua de mar o salina análoga para el amasado o curado del hormigón armado o pretensado, salvo estudios especiales. Si podrán utilizarse para hormigones sin armaduras.

Será prescriptivo el Artículo 27º de la Instrucción de Hormigón Estructural EHE.

4.12.2.- Equipos

La maquinaria y los equipos empleados en el amasado de morteros u hormigones tendrán que conseguir una mezcla adecuada de todos los componentes con el agua.

4.12.3.- Criterios de aceptación y rechazo

Cuando no se posean antecedentes de su utilización, o en caso de duda, deberán analizarse las aguas y salvo justificación especial de que no alteran perjudicialmente las propiedades de los hormigones, deberán cumplir las condiciones siguientes:

Exponente de hidrógeno pH. (UNE 83952:2008) ≥ 5

Sustancias disueltas (UNE 83957:2008) < 15 gr/l (15.000 p.p.m)

Sulfatos SO₄⁼ (UNE 83956:2008) < 1 gr/l (1.000 p.p.m)

Para el cemento SR < 5 gr/l (5.000 p.p.m)

Ión Cloruro Cl⁻. (UNE 7178:1960):

Para hormigón pretensado < 1 gr/l (1.000 p.p.m)

Para hormigón armado o en masa (con armaduras para reducir la fisuración) < 3 gr/l (3.000 p.p.m)

Hidratos de carbono. (UNE 7132:1958) = 0

Sustancias orgánicas solubles en éter. (UNE 7235) <15gr/l (15.000 p.p.m)

La toma de muestras se realizará según la UNE 83951:2008 y los análisis por los métodos de las normas indicadas.

Con respecto al contenido del ión cloruro, se tendrá en cuenta lo prescrito en el apartado 30.1 del artículo 30 de la EHE.

4.12.4.- Recepción

Si el fabricante de hormigón dispone de un Control de Producción y está en posesión de un Sello o Marca de Calidad, oficialmente reconocido por un Centro Directivo de las Administraciones Públicas (General del Estado o Autonómicas), en el ámbito de sus respectivas competencias, no es necesario el control de recepción en obra del agua.

Cuando no sea sí y no se posean antecedentes de su utilización en obras de hormigón, o en caso de duda, el control de calidad de recepción del agua de amasado se efectuará realizando los ensayos especificados en el apartado anterior.

El incumplimiento de los valores admisibles considerará al agua como no apta para amasar mortero u hormigón, salvo justificación técnica documentada de que no perjudica apreciablemente las propiedades exigibles al mismo, ni a corto ni a largo plazo.

4.12.5.- Medición y abono

La medición y abono del agua se realizará de acuerdo con lo indicado en la unidad de obra de la que forme parte.

4.13.- ADITIVOS A EMPLEAR EN MORTEROS Y HORMIGONES

4.13.1.- Definición

Los aditivos son productos que, incorporados al hormigón o el mortero en una proporción igual o menor del cinco por ciento (5 por 100) del peso del cemento, antes del amasado, durante el mismo y/o posteriormente en el transcurso de un amasado suplementario, producen las modificaciones deseadas de sus propiedades habituales, de sus características, o de su comportamiento, en estado fresco y/o endurecido.

La designación de los aditivos se hará de acuerdo con lo indicado en la UNE EN 934-2:2002

4.13.2.- Materiales

La Dirección de Obra fijará los tipos, las características y dosificaciones de los aditivos que sean necesarios para modificar las propiedades del mortero u hormigón, en caso de ser requerido su empleo.

No se utilizará ningún tipo de aditivo modificador de las propiedades de morteros y hormigones sin la aprobación previa y expresa de la Dirección de Obra. Los aditivos deberán cumplir con las especificaciones de los artículos 29 y 62.2.8 de la EHE. En particular satisfarán las siguientes exigencias:

Que la densidad y la resistencia características sean iguales o mayores que las obtenidas en hormigones fabricados sin aditivo.

Que no disminuya la resistencia a las heladas.

Que el producto de adición no represente un peligro para las armaduras.

Se rechazarán los productos en polvo que a causa de la humedad hayan formado terrones que dificulten su dosificación.

4.13.3.- Equipos

La maquinaria y equipos necesarios para la dosificación, mezcla y homogeneización de los aditivos en morteros y hormigones serán los adecuados para que dichas operaciones se lleven a cabo correctamente.

4.13.4.- Ejecución

Será de aplicación todo lo prescrito en el apartado 281.4 del artículo 281 del PG-3.

En los hormigones armados o pretensados no podrán utilizarse como aditivos el cloruro cálcico ni productos en cuya composición intervengan cloruros, sulfuros, sulfitos u otros componentes químicos que puedan ocasionar o favorecer la corrosión de las armaduras.

En los elementos pretensados mediante armaduras ancladas exclusivamente por adherencia, no podrán utilizarse aditivos que tengan carácter de aireantes.

El aditivo tendrá una consistencia tal que su mezcla sea uniforme y homogénea en la masa del mortero y hormigón.

4.13.5.- Condiciones de suministro

4.13.5.1 Certificación

Si los aditivos poseen un distintivo reconocido o un CC-EHE, ambos en el sentido expuesto en el Artículo 1º de la EHE, cada partida acreditará que está en posesión del mismo.

Si los aditivos no poseen un distintivo reconocido o un CC-EHE, cada partida irá acompañada de su correspondiente documentación, las instrucciones de uso y un certificado, realizado por un laboratorio acreditado, donde figurarán expresamente los datos especificados en el apartado 281.5.1 del artículo 281 del PG-3.

Además, en los documentos de origen, figurará la designación del aditivo de acuerdo con lo indicado en la UNE EN 934-2:2002, así como el certificado de garantía del fabricante de que las características y especialmente el comportamiento del aditivo, agregado en las proporciones y condiciones previstas, son tales que produce la función principal deseada sin perturbar excesivamente las restantes características del hormigón, ni representar peligro para las armaduras.

4.13.5.2 Envasado y etiquetado

Los aditivos se transportarán y almacenarán de manera que se evite su contaminación y que sus propiedades no se vean afectadas por factores físicos o químicos. El fabricante suministrará el aditivo correctamente etiquetado según la UNE EN 934-6:2002.

4.13.5.3 Especificaciones de la unidad terminada

Se cumplirán los requisitos contenidos en la UNE EN 934-2:2002.

4.13.6.- Recepción

La Dirección de Obra exigirá la presentación del expediente donde figuren las características y valores obtenidos en los aditivos a utilizar, de acuerdo con lo especificado en el apartado 281.5 del presente artículo, o bien, el documento acreditativo de su certificación.

El control de recepción de los aditivos se llevará a cabo según se especifica en el apartado 281.7 del artículo 281 del PG-3.

4.13.7.- Medición y abono

La medición y abono de este material se realizará de acuerdo con lo indicado en la unidad de obra de la que forme parte.

4.14.- ADICIONES A EMPLEAR EN HORMIGONES

4.14.1.- Definición

Adiciones son aquellos materiales inorgánicos, puzolánicos o con hidraulicidad latente que, finamente divididos, pueden ser añadidos al hormigón con el fin de mejorar alguna de sus propiedades o conferirle características especiales.

Solo se utilizarán como adiciones al hormigón, en el momento de su fabricación, el humo de sílice y las cenizas volantes, estando éstas últimas prohibidas en el hormigón pretensado. El empleo de adiciones no podrá hacerse en ningún caso sin el conocimiento del peticionario y la expresa autorización de la Dirección de Obra.

4.14.2.- Materiales

El humo de sílice es un subproducto que se origina en la reducción de cuarzo de elevada pureza con carbón en hornos eléctricos de arco para la producción de silicio y ferrosilicio.

Las cenizas volantes son los residuos sólidos que se recogen por precipitación electrostática o por captación mecánica de los polvos que acompañan a los gases de combustión de los quemadores de centrales termoeléctricas alimentadas por carbones pulverizados.

4.14.3.- Condiciones del suministro

Para las cenizas volantes o el humo de sílice suministrados a granel se emplearán equipos similares a los utilizados para el cemento.

PLIEGO DE CONDICIONES GENERALES

El suministrador de la adición la identificará y garantizará documentalmente el cumplimiento de las características especificadas, según que la adición empleada sea ceniza volante o humo de sílice.

Prescripciones y ensayos de las cenizas volantes

Las cenizas volantes no podrán contener elementos perjudiciales en cantidades tales que puedan afectar a la durabilidad del hormigón o causar fenómenos de corrosión de las armaduras. Además, deberán cumplir las siguientes especificaciones de acuerdo con la UNE EN 450:1995.

Anhídrido sulfúrico (SO), según la UNE EN 196-2:2006 ≤ 3,0%

Cloruros (Cl-), según la UNE-EN 196-2:2006 ≤ 0,10%

Oxido de calcio libre, según la UNE EN 451-1:2006 ≤ 1%

Pérdida al fuego, según la UNE EN 196-2:2006 ≤ 5,0%

Finura, según la UNE EN 451-2:95. Cantidad retenida por el tamiz 45 µm ≤ 40%

Índice de actividad, según la UNE EN 196-1:2005

a los 28 días > 75%

a los 90 días > 85%

Expansión por método de las agujas, UNE EN 196-3:2005+a1:2009 < 10 mm

La especificación relativa a la expansión sólo debe tenerse en cuenta si el contenido en óxido de calcio libre supera el 1% sin sobrepasar el 2,5%.

Los resultados de los análisis y de los ensayos previos estarán a disposición de la Dirección de Obra.

Prescripciones y ensayos del humo de sílice

El humo de sílice no podrá contener elementos perjudiciales en cantidades tales que puedan afectar a la durabilidad del hormigón o causar fenómenos de corrosión de las armaduras. Además, deberá cumplir las siguientes especificaciones:

Óxido de silicio (SiO), según la UNE EN 196-2:2006 = 85%

Cloruros (Cl) según la UNE-EN 196-2:2006 < 0,10%

Pérdida al fuego, según la UNE EN 196-2:2006 < 5%

Índice de actividad, según la UNE EN 196-1:2005 > 100%

Los resultados de los análisis y de los ensayos previos estarán a disposición de la Dirección de Obra.

4.14.4.- Almacenamiento

Las adiciones se almacenarán en recipientes y silos impermeables que los protejan de la humedad y de la contaminación, los cuales estarán perfectamente identificados para evitar posibles errores de dosificación.

4.14.5.- Condiciones de utilización

Se podrán utilizar cenizas volantes o humo de sílice como adición en el momento de la fabricación del hormigón, únicamente cuando se utilice cemento tipo CEM I.

En estructuras de edificación la cantidad máxima de cenizas volantes adicionadas no excederá del 35% del peso de cemento, mientras que la cantidad máxima de humo de sílice adicionado no excederá del 10% del peso de cemento.

No se utilizará ningún tipo de adición sin la aprobación previa y expresa de la Dirección de Obra, quien exigirá la presentación de ensayos previos favorables.

Para la utilización de las cenizas volantes y el humo de sílice además se seguirán las indicaciones de la UNE 83414:1990 EX y UNE 83460-2:2005 EX.

Las adiciones se dosificarán en peso, empleando básculas y escalas distintas de las utilizadas en los áridos. La tolerancia en peso de adiciones será del ± 3 por 100.

4.14.6.- Recepción

La central de hormigonado llevará a cabo el control de recepción de los diferentes suministros para comprobar que las posibles variaciones de su composición no afectan al hormigón fabricado en con las mismas.

No se utilizarán suministros de adiciones que no lleguen acompañados de un certificado de garantía del suministrador, firmado.

La determinación del índice de actividad resistente se realizará con cemento de la misma procedencia que el previsto para la ejecución de la obra.

Al menos cada tres meses de obra se realizarán las siguientes comprobaciones sobre las adiciones: trióxido de azufre, pérdida por calcinación y finura para las cenizas volantes y pérdida por calcinación y contenido de cloruros para el humo de sílice, con el fin de comprobar la homogeneidad del suministro.

4.14.7.- Medición y abono

La medición y abono de este material se realizará de acuerdo con lo indicado en la unidad de obra de la que forme parte.

4.15.- ARENAS PARA MORTEROS

4.15.1.- Definición

Se designarán así los áridos finos empleados en la ejecución de morteros. Podrán emplearse arenas naturales o procedentes de machaqueo.

El tamaño máximo de los granos no será superior a 5 milímetros, ni mayor que la tercera parte del tendel en la ejecución de fábricas.

Se rechazarán las arenas cuyos granos no sean redondeados o poliédricos. No se utilizarán aquellos áridos que presenten una proporción de materia orgánica tal que, ensayados con arreglo a la norma UNE 7-082, produzcan un color más oscuro que el de la sustancia patrón.

El contenido de yeso, mica, feldespato descompuesto, y piritas, no será superior al 2 por 100.

Los morteros a emplear serán de las dosificaciones que se indican en el anejo de justificación de precios para cada unidad de obra en fábricas de bloques o ladrillos, en enlucidos y enfoscados.

Se obtendrán por mezcla de cemento CEM II/A-L 42,5 R, con árido fino y agua y podrán realizarse mecánicamente o a mano, en cuyo caso se hará en artesa de superficies lisas.

El cemento y la arena se mezclarán en seco hasta conseguir un producto homogéneo de color uniforme. A continuación, se añadirá gradualmente, pero de una sola vez, el agua estrictamente necesaria para que, una vez batida la masa, tenga la consistencia adecuada para su aplicación en obra.

La Dirección de obra podrá modificar la dosificación en más o en menos, cuando las circunstancias de la obra lo aconsejen.

Solamente se fabricará el mortero preciso para uso inmediato, rechazándose el que no haya sido empleado dentro de los cuarenta y cinco (45) minutos que sigan a la amasadura.

4.15.2.- Recepción y control de las arenas

En la primera entrega y cada vez que cambien sensiblemente las características de la arena, se comprobará que cumple lo especificado en este pliego mediante ensayo, en las mismas condiciones expuestas en el epígrafe precedente y anteriores.

4.15.3.- Medición y abono

La medición y abono de este material se realizará de acuerdo con lo indicado en la unidad de obra de la cual forma parte.

4.16.- ÁRIDOS PARA HORMIGONES

4.16.1.- Generalidades

Para la fabricación de hormigones podrán emplearse arenas y gravas existentes en yacimientos naturales, rocas machacadas o escorias siderúrgicas apropiadas, así como otros productos cuyo empleo esté sancionado por la práctica, o que resulten aconsejables como consecuencia de estudios realizados en laboratorio.

El material de que proceden los áridos, ha de tener, en igual o superior grado, las cualidades que se exijan para el hormigón con él fabricado. En todo caso el árido se compondrá de elementos limpios, sólidos y resistentes, de uniformidad razonable, sin excesos de piezas planas alargadas, blandas o fácilmente desintegrables, polvo, suciedad, arcilla u otras materias extrañas.

En cuanto a contenido en sulfatos solubles, es decir, sulfatos en forma pulverulenta no incorporados a la composición del árido propiamente dicho, su contenido se limitará a cien (100) partes por millón (ppm) expresado en $SO_4^{=}$ y según norma NLT 120/72.

Esta proporción podría aumentarse a trescientas (300) partes por millón (ppm) si el contenido de sulfatos del agua de amasado fuese inferior a cien (100) partes por millón (ppm).

Si el fabricante de hormigón dispone de un Control de Producción y está en posesión de un Sello o Marca de Calidad, oficialmente reconocido por un Centro Directivo de las Administraciones

Públicas (General del Estado o Autonómicas), en el ámbito de sus respectivas competencias, no es necesario el control de recepción en obra de los áridos.

En el resto de los casos, cuando no se tengan antecedentes sobre la naturaleza de los áridos o se vayan a emplear para otras aplicaciones distintas de las ya sancionadas por la práctica, se realizarán ensayos de identificación mediante análisis mineralógicos, petrográficos, físicos o químicos, según convenga en cada caso.

En el caso de utilizar escorias siderúrgicas como áridos, se comprobará previamente que son estables, es decir, que no contienen silicatos inestables ni compuestos ferrosos.

Se prohíbe el empleo de áridos que contengan sulfuros oxidables.

4.16.2.- Designación y tamaños del árido

Arena o árido fino: Árido o fracción del mismo que pasa por un tamiz de 4 mm de luz de malla (tamiz 4 UNE EN 933-2:96).

La arena podrá ser natural o artificial. La primera estará compuesta de granos duros, pesados, sin sustancias orgánicas, terrosas o susceptibles de descomposición. Las tierras arcillosas, muy finamente pulverizadas, podrán admitirse, siempre que la proporción no exceda del cuatro por ciento (4 %) del peso de la arena, ni entren en ellas terrones ni sustancias extrañas. Las arenas sucias deberán lavarse convenientemente para librarlas del exceso de sustancias extrañas. El tamaño de los granos no excederá de cinco (5) milímetros en su máxima dimensión, y no podrán contener más de quince por ciento (15 %), en peso, de granos inferiores a cero quince (0,15) milímetros. Las proporciones relativas de los granos de distintos gruesos serán tales que en ningún caso el volumen de los huecos de la arena, seca y comprimida en la vasija por medio de sacudidas exceda del treinta y dos por ciento (32 %) del volumen total ocupado por la arena.

La arena artificial se formará triturando rocas, limpias de tierra que sean duras, pesadas y resistentes. El tamaño máximo de sus granos no debe exceder de cinco (5) milímetros, ni representar más de la mitad en peso de los que tienen menos de dos (2) milímetros y no podrán contener más de quince por ciento (15 %) en peso de granos inferiores a cero con quince (0,15) milímetros. La composición granulométrica será tal que los vacíos, medidos como en el caso de la arena natural, no excedan del treinta y dos por ciento (32 %) del volumen total.

Se admitirán las mezclas de arenas naturales y artificiales que reúnan las condiciones prescritas para estas, con menos de un treinta y dos por ciento (32 %) de huecos.

Árido grueso o grava: Árido o fracción del mismo que resulta retenido por el tamiz 4 (UNE EN 933-2:96) y cuyo tamaño máximo sea menor que las dimensiones siguientes:

0,8 de la distancia horizontal libre entre vainas o armaduras que no formen grupo, o entre un borde de la pieza y una vaina o armadura que forme un ángulo mayor que 45° con la dirección de hormigonado.

1,25 de la distancia entre un borde de la pieza y una vaina o armadura que forme un ángulo no mayor que 45° con la dirección de hormigonado.

0,25 de la dimensión mínima de la pieza, excepto en los casos siguientes:

Losa superior de los forjados, donde el tamaño máximo del árido será menor que 0,4 veces el espesor mínimo.

PLIEGO DE CONDICIONES GENERALES

Piezas de ejecución muy cuidada (caso de prefabricación en taller) y aquellos elementos en los que el efecto pared del encofrado sea reducido (forjados que se encofran por una sola cara), en cuyo caso será menor que 0,33 veces el espesor mínimo.

La grava y gravilla para hormigones puede proceder de extracción, clasificación y lavado de graveras o depósitos aluviales o de machaqueo de calizas duras y sanas, exigiéndose, en todo caso, al menos dos tamaños.

Las dimensiones de la grava estarán comprendidas entre veinticinco (25) y sesenta (60) milímetros y la gravilla entre dos y medio (2,5) y veinticinco (25) milímetros. Se evitará la producción de trozos alargados y, en general, todos los que tengan una de sus dimensiones inferior a un cuarto (1/4) de los restantes.

Árido total o árido: el que por sí solo o por mezcla posee las proporciones de arena y grava necesarias para la fabricación de un tipo de hormigón.

4.16.3.- Prescripciones y ensayos

Los áridos cumplirán las condiciones físico - químicas, físico - mecánicas y de granulometría y forma establecidas en el apartado 28.3 del artículo 28º de la EHE.

4.16.4.- Suministro y almacenamiento de los áridos

El Contratista presentará a la Dirección de obra, para su aprobación expresa, relación de las canteras o depósitos de materiales que piense utilizar.

Los áridos se transportarán y acopiarán de manera que se evite su segregación y contaminación, debiendo mantener las características granulométricas de cada una de sus fracciones hasta su incorporación a la mezcla.

El suministrador de los áridos garantizará documentalmente el cumplimiento de las especificaciones establecidas en el apartado 28.3 del artículo 28º de la EHE, hasta la recepción de estos.

Cada carga de árido irá acompañada de una hoja de suministro en la que figuren como mínimo el nombre del suministrador, el nº de serie de la hoja de suministro, el nombre de la cantera, la fecha de entrega, el nombre del peticionario, el tipo, cantidad y designación de árido, así como la identificación del lugar de suministro.

4.16.5.- Medición y abono

La medición y abono de este material se realizará de acuerdo con lo indicado en la unidad de obra de la que forma parte.

4.17.- HORMIGONES

4.17.1.- Definición y generalidades

Se definen como hormigones, los materiales formados por mezcla de cemento, árido grueso, árido fino y agua, con o sin la incorporación de aditivos o adiciones, que desarrolla sus propiedades por endurecimiento de la pasta de cemento (cemento y agua). Los hormigones cumplirán las condiciones exigidas en la "Instrucción de Hormigón Estructural EHE" y en el artículo 610 del PG-3.

4.17.2.- Características

Las características mecánicas de los hormigones empleados en estructuras cumplirán las condiciones impuestas en el artículo 39 de la Instrucción EHE.

Cada tipo de hormigón empleado deberá cumplir con la resistencia a compresión a los 28 días de edad especificada en proyecto, excepto en aquellas obras en las que el hormigón no vaya a ser sometido a sollicitación los tres primeros meses desde su puesta en obra, en cuyo caso podrá referirse la resistencia a compresión a los 90 días de edad.

4.17.3.- Dosificación del hormigón

La clasificación se llevará a cabo respetando las limitaciones siguientes:

La cantidad mínima de cemento por metro cúbico de hormigón y la máxima relación agua/cemento serán las especificadas en la tabla 37.3.2.a de la EHE.

La cantidad máxima de cemento por metro cúbico de hormigón será de 400 kg. Sólo bajo la autorización expresa del Ingeniero Director podrá superarse dicho límite.

El Contratista realizará ensayos previos en laboratorio para establecer la dosificación, con objeto de conseguir que el hormigón resultante cumpla con las condiciones que se le exigen en la Instrucción EHE, a menos que pueda acreditar documentalmente que los materiales, dosificación y proceso de ejecución previstos pueda conseguir un hormigón que posea las condiciones exigidas.

4.17.4.- Resistencia del hormigón frente al ataque por sulfatos

En el caso de existencia de sulfatos, el cemento poseerá la característica adicional de resistencia a los sulfatos, según la UNE 80303:96, siempre que su contenido sea igual o mayor que 600 mg/l en el caso de aguas, o igual o mayor que 3000 mg/kg en el caso de suelos.

4.17.5.- Fabricación y transporte a obra del hormigón

En la ejecución de hormigones se atenderá el Contratista a todo lo dispuesto en la vigente Instrucción EHE y a las órdenes concretas que, para la debida aplicación de la misma dicte en cada caso el Ingeniero Director.

El hormigón se hará forzosamente con máquina. Si el hormigón ha de ser amasado a pie de obra, el Contratista instalará en el lugar de trabajo una hormigonera del tipo aprobado, equipada con dispositivo para la regularización y medición del agua, capaz de producir una mezcla de hormigón homogéneo de color uniforme. El volumen de material mezclado por amasado no ha de exceder los tres cuartos (3/4) de la capacidad nominal de la hormigonera.

El tiempo de amasado no será inferior a un minuto en hormigonera de setecientos cincuenta (750) litros o inferior.

El hormigón se transportará desde la hormigonera al lugar del vertido, tan rápidamente como sea posible según métodos aprobados por el Ingeniero Director y que no acusen segregación o pérdida de ingredientes. Se depositará tan cerca como sea posible de su colocación final, para evitar manipulaciones ulteriores.

Si la fabricación de la mezcla se efectúa en una instalación central que abastezca obras próximas, el transporte del hormigón podrá efectuarse por medio de camiones provistos de sistema de agitación de la masa o desprovistos de ellos. En el primer caso se utilizarán camiones de tambor giratorio o provistos de paletas, cuya capacidad no podrá ser aprovechada en más del 80% de la cifra que suministre el fabricante del equipo. El tiempo comprendido entre la carga y descarga del hormigón no podrá exceder de 45 minutos y durante todo el período de permanencia de la mezcla en el camión, debe funcionar constantemente el sistema de agitación.

Si se emplean camiones no provistos de agitadores, el tiempo se reduce a treinta minutos (30 min).

El transporte del hormigón por tubería con el huso de bomba de hormigón está autorizado siempre y cuando no se produzcan segregaciones, a juicio del Ingeniero Director.

4.17.6.- Puesta en obra del hormigón

4.17.6.1 Vertido

En ningún caso se tolerará la colocación en obra de masas que acusen un principio de fraguado.

No se colocarán en obra capas o tongadas de hormigón cuyo espesor sea superior al que permita una compactación completa de la masa.

No se efectuará el hormigonado en tanto no se obtenga la conformidad de la Dirección de Obra, una vez que se hayan revisado las armaduras ya colocadas en su posición definitiva.

El hormigonado de cada elemento se realizará de acuerdo con un plan previamente establecido en el que deberán tenerse en cuenta las deformaciones previsibles de encofrados y cimbras.

Se tendrá especial cuidado en evitar el desplazamiento de armaduras, conductos de pretensado, anclajes y encofrados, así como el producir daños en la superficie de estos últimos, especialmente cuando se permita la caída libre del hormigón.

No se permitirá el vertido libre del hormigón desde alturas superiores a (1) metro quedando prohibido el arrojarlo con palas a gran distancia, distribuirlo con rastrillo o hacerlo avanzar más de un (1) metro dentro de los encofrados. Cualquier indicio de segregación será corregido mediante una nueva amasadura.

La compactación de los hormigones en obra se realizará mediante procedimientos adecuados a la consistencia de las mezclas y de manera tal que se eliminen los huecos y se obtenga un perfecto cerrado de la masa, sin que llegue a producirse segregación. El proceso de compactación deberá prolongarse hasta que refluya la pasta a la superficie y deje de salir aire.

Cuando se utilicen vibradores de superficie el espesor de la capa después de compactada no será mayor de 20 centímetros.

La utilización de vibradores de molde o encofrado deberá ser objeto de estudio, de forma que la vibración que se transmita a través del encofrado sea la adecuada para producir una correcta compactación, evitando la formación de huecos y capas de menor resistencia.

El revibrado del hormigón deberá ser objeto de aprobación por parte de la Dirección de Obra.

4.17.6.2 **Proyectado**

Primero se proyecta el hormigón de la solera, en pasillos al tresbolillo de dos metros de ancho. Una vez terminada la solera, se proyecta el hormigón de las paredes en dos fases, una primera a cubrir la armadura y que se ejecuta en tramados horizontales de unos 2 m de alto, y una segunda capa de terminación mediante paños verticales desde coronación a solera y de unos tres metros de amplitud, con el fin de dar el espesor de proyecto y asegurar el recubrimiento requerido.

4.17.6.3 **Puesta en obra bajo el agua**

El hormigón podrá ponerse en obra bajo el agua, si lo autoriza la Dirección de obra.

Para evitar la segregación de los materiales, el hormigón se colocará cuidadosamente en una masa compacta y en su posición final, mediante trompas de elefante, cangilones cerrados de fondo móvil o por otros medios aprobados por la Dirección de obra y no deberá removerse después de haber sido depositado. Se tendrá especial cuidado en mantener el agua quieta en el lugar de hormigonado, evitando toda clase de corrientes que pudieran producir el deslavado de la mezcla. La colocación del hormigón se regulará de modo que se produzcan superficies aproximadamente horizontales.

Cuando se usen trompas de elefantes éstas se llenarán de forma que no se produzca el deslavado del hormigón. El extremo de descarga estará en todo momento sumergido por completo en el hormigón y el tubo final deberá contener una cantidad suficiente de mezcla para evitar la entrada de agua.

Cuando el hormigón se coloque por medio de cangilones de fondo movible, estos se bajarán gradual y cuidadosamente hasta que se apoyen sobre el terreno de cimentación o sobre el hormigón ya colocado. Luego se elevarán lentamente durante el recorrido de descarga, con el fin de mantener, en lo posible, el agua sin agitación en el punto de hormigonado y evitar la segregación y deslavado de la mezcla.

4.17.7.- Juntas de hormigonado

Las juntas de hormigonado se situarán en dirección lo más normal posible a la de las tensiones de compresión, y allí donde su efecto sea menos perjudicial, alejándolas, con dicho fin, de las zonas en las que la armadura esté sometida a fuertes tracciones. Se les dará la forma apropiada que asegure una unión lo más íntima posible entre el antiguo y el nuevo hormigón.

Cuando haya necesidad de disponer juntas de hormigonado no previstas en el proyecto se dispondrán en los lugares que apruebe la Dirección de Obra, y preferentemente sobre los puntales de la cimbra. No se reanudará el hormigonado de las mismas sin que hayan sido previamente examinadas y aprobadas, si procede, por la Dirección de Obra.

Si el plano de una junta resulta mal orientado, se demolerá la parte de hormigón necesaria para proporcionar a la superficie la dirección apropiada.

Cuando sean de temer los efectos debidos a la retracción, se dejarán las juntas abiertas durante algún tiempo para que las masas contiguas puedan deformarse libremente. El ancho de tales juntas deberá ser el necesario para que, en su día, puedan hormigonarse correctamente.

Antes de reanudar el hormigonado, se retirará la capa superficial de mortero, dejando los áridos al descubierto y se limpiará la junta con toda suciedad o árido que haya quedado suelto. En cualquier caso, el procedimiento de limpieza utilizado no deberá producir alteraciones apreciables en la adherencia entre la pasta y el árido grueso. Expresamente se prohíbe el empleo de productos erosivos en la limpieza de juntas.

En elementos de cierta altura, especialmente soportes, se retirará la capa superior de hormigón en unos centímetros de profundidad, antes de terminar el fraguado, para evitar los efectos del refluo de la pasta segregada del árido grueso.

Se prohíbe hormigonar directamente sobre o contra superficies de hormigón que hayan sufrido los efectos de las heladas. En este caso deberán eliminarse previamente las partes dañadas por el hielo.

4.17.8.- Hormigonado en condiciones especiales

4.17.8.1 Hormigonado en tiempo frío

La temperatura de la masa de hormigón, en el momento de verterla en el molde o encofrado, no será inferior a 5°C.

Se prohíbe verter el hormigón sobre elementos (armaduras, moldes, etc.) cuya temperatura sea inferior a cero grados centígrados.

En general, se suspenderá el hormigonado siempre que se prevea que, dentro de las cuarenta y ocho horas siguientes, pueda descender la temperatura ambiente por debajo de los cero grados centígrados.

En los casos en que, por absoluta necesidad, se hormigones en tiempo de heladas, se adoptarán las medidas necesarias para garantizar que, durante el fraguado y primer endurecimiento de hormigón, no se producirán deterioros locales en los elementos correspondientes, ni mermas permanentes apreciables de las características resistentes del material. En el caso de que se produzca algún tipo de daño, deberán realizarse los ensayos de información necesarios para estimar la resistencia realmente alcanzada, adoptándose, en su caso, las medidas oportunas.

El empleo de aditivos anticongelantes requerirá una autorización expresa, en cada caso, de la Dirección de Obra. Nunca podrán utilizarse productos susceptibles de atacar a las armaduras, en especial los que contienen ion cloro.

4.17.8.2 Hormigonado en tiempo caluroso

Cuando el hormigonado se efectúe en tiempo caluroso, se adoptarán las medidas oportunas para evitar la evaporación del agua de amasado, en particular durante el transporte del hormigón y para reducir la temperatura de la masa.

Para ello los materiales constituyentes del hormigón y los encofrados o moldes destinados a recibirlo deberán estar protegidos del soleamiento.

Una vez efectuada la colocación del hormigón se protegerá éste del sol y especialmente del viento, para evitar que se deseque.

Si la temperatura ambiente es superior a 40°C o hay un viento excesivo, se suspenderá el hormigonado, salvo que, previa autorización expresa de la Dirección de Obra, se adopten medidas especiales.

4.17.9.- Curado del hormigón

Durante el fraguado y primer periodo de endurecimiento del hormigón, deberá asegurarse el mantenimiento de la humedad del mismo mediante un adecuado curado. Este se prolongará durante el plazo necesario en función del tipo y clase del cemento, de la temperatura y grado de humedad del ambiente. El curado podrá realizarse manteniendo húmedas las superficies de los elementos de hormigón, mediante riego directo que no produzca deslavado.

El curado por aportación de humedad podrá sustituirse por la protección de las superficies mediante recubrimientos plásticos u otros tratamientos adecuados, siempre que tales métodos, especialmente en el caso de masas secas, ofrezcan las garantías que se estimen necesarias para lograr, durante el primer periodo de endurecimiento, la retención de la humedad inicial de la masa, y no contengan sustancias nocivas para el hormigón.

Si el curado se realiza empleando técnicas especiales (curado al vapor, por ejemplo) se procederá con arreglo a las normas de buena práctica propias de dichas técnicas, previa autorización de la Dirección de Obra.

En cualquier caso, deberá mantenerse la humedad del hormigón y evitarse todas las causas externas, como sobrecargas o vibraciones que puedan provocar la fisuración del elemento hormigonado. Una vez endurecido el hormigón se mantendrán húmedas sus superficies mediante arpilleras, esterillas de paja u otros tejidos análogos de alto poder de retención de humedad, durante tres (3) días si el conglomerado utilizado fuese de endurecimiento más lento.

Estos plazos prescritos como mínimos deberán aumentarse en un cincuenta (50) por ciento en tiempo seco o cuando la superficie de las piezas haya de estar en contacto con aguas o infiltraciones agresivas.

4.17.10.- Acabado de superficies

Las superficies vistas de las piezas o estructuras, una vez desencofradas o desmoldeadas, no presentarán coqueas o irregularidades que perjudiquen al comportamiento de la obra o a su aspecto exterior.

Cuando se requiera un particular grado o tipo de acabado por razones prácticas o estéticas, se especificarán los requisitos directamente o bien mediante patrones de superficie.

En general, para el recubrimiento o relleno de las cabezas de anclaje, orificios, entalladuras, cajetines, etc., que deba efectuarse una vez terminadas las piezas, se utilizarán morteros fabricados con masas análogas a las empleadas en el hormigonado de dichas piezas, pero retirando de ellas los áridos de tamaño superior a 4 mm. Todas las superficies de mortero se acabarán de forma adecuada.

Si no se prescribe otra cosa, la máxima flecha o irregularidad que deben presentar los paramentos aplanados, medida respecto de una regla de dos (2) metros de longitud aplicada en cualquier dirección, será la siguiente:

- Superficies vistas: seis (6) milímetros.

- Superficies ocultas: veinticinco (25) milímetros.

4.17.11.- Control de calidad

El control de calidad de las características del hormigón se realizará de acuerdo con lo indicado en los artículos 83 a 89 de la EHE. La toma de muestras del hormigón se realizará según UNE 83300:84.

Para el caso de los componentes que forman parte del hormigón (agua, áridos, cemento) y para el acero de armaduras, si el fabricante dispone de un Control de Producción y está en posesión de un Sello o Marca de Calidad, oficialmente reconocido por un Centro Directivo de las Administraciones Públicas (General del Estado o Autonómicas), en el ámbito de sus respectivas competencias, no es necesario el control de recepción en obra de los materiales componentes del hormigón y de las armaduras.

Asimismo, si el hormigón (fabricado en central) o las armaduras, están en posesión de un distintivo reconocido o un certificado de calidad conforme a las especificaciones obligatorias de la EHE (CC-EHE), ambos en el sentido expuesto en el Artículo 1.º de la EHE, tampoco es necesario el control de recepción en obra de sus materiales componentes.

4.17.12.- Medición y abono

La medición de los hormigones en general que tendrá lugar por metros cúbicos (m³), se calculará exactamente por procedimientos geométricos, tomando como datos las dimensiones que figuran en los planos junto con las modificaciones que hubiera podido autorizar la Dirección de Obra durante la construcción.

Los volúmenes de hormigón originados por exceso de excavación no serán de abono excepto si hubieran sido previamente autorizados por la Dirección de Obra sobre excavaciones correspondientes ó si corresponden a desprendimientos, no imputables al Contratista. En este último caso el hormigón empleado en su relleno se abonaría al precio correspondiente.

En los precios de las distintas clases de hormigón quedará incluido: el estudio y la obtención de la fórmula de trabajo para cada tipo de hormigón, así como los materiales necesarios para dicho estudio; el cemento, árido, agua y aditivos necesarios para la fabricación y puesta en obra (y aprobados por la Dirección de Obra); la fabricación, transporte, puesta en obra y compactación del hormigón, la ejecución y tratamiento de las juntas, la protección del hormigón fresco, el curado y los productos de curado; el acabado y la realización de la textura superficial; y cuantos materiales, maquinaria y mano de obra sean necesarios para la correcta, rápida y segura ejecución de las unidades de obra objeto de este Artículo.

4.18.- MORTEROS DE CEMENTO

4.18.1.- Definición y ámbito de aplicación

El mortero de cemento es una masa formada por árido fino, cemento y agua. Eventualmente podrá contener algún aditivo para mejorar alguna característica del mortero, cuya utilización debe ser aprobada por la Dirección de Obra.

4.18.2.- Materiales

El cemento a emplear en la fabricación de mortero será del tipo CEM II/A-L 42,5. Se prohíbe expresamente el empleo de agua de mar.

La Dirección de Obra podrá ordenar el empleo de aireantes o plastificantes, y sin que ello suponga variación en el precio del mortero.

Podrá autorizarse el empleo de aditivos siempre que se justifique, a juicio del Director de las Obras, que su empleo no altera las características de los demás componentes.

4.18.3.- Tipos y dosificaciones

Los tipos y dosificaciones de los morteros serán los especificados en planos o los que designe la Dirección de Obra.

4.18.4.- Fabricación

La mezcla del mortero podrá realizarse a mano o mecánicamente; en el primer caso se hará sobre un piso impermeable.

El cemento y la arena se mezclarán en seco hasta conseguir un producto homogéneo de color uniforme. A continuación, se añadirá la cantidad de agua estrictamente necesaria para que, una vez batida la masa, tenga la consistencia adecuada para su aplicación en obra.

Solamente se fabricará el mortero preciso para uso inmediato, rechazándose todo aquel que haya empezado a fraguar y el que no haya sido empleado dentro de los cuarenta y cinco minutos (45 min) que sigan a su amasadura.

4.18.5.- Medición y abono

El mortero de cemento se medirá por metro cúbico (m³) realmente utilizado, si lo ha sido conforme a este proyecto y las órdenes escritas de la Dirección de Obra.

El precio incluye el suministro de todos los materiales, ejecución de la mezcla, colocación y todo medio, material, mano de obra, maquinaria y ensayos que fuesen necesarios para la correcta y completa ejecución de esta unidad de obra.

4.19.- BETUNES ASFÁLTICOS

4.19.1.- Condiciones generales

A efectos del presente proyecto, los betunes asfálticos a emplear en mezclas bituminosas en caliente serán del tipo B-60/70 y deberán cumplir las especificaciones recogidas en el artículo 211 del PG-3.

Presentarán un aspecto homogéneo y estarán prácticamente exentos de agua. Además, cumplirán con las especificaciones correspondientes de la tabla 211.1 del PG-3.

4.19.2.- Transporte y almacenamiento

El betún asfáltico se transportará en cisternas calorífugas y provistas de termómetros. Estarán preparadas para poder calentar el betún asfáltico cuando, por cualquier anomalía, la

PLIEGO DE CONDICIONES GENERALES

temperatura de éste baje excesivamente para impedir su trasiego. Asimismo, dispondrán de un elemento adecuado para la toma de muestras.

Se almacenará en tanques aislados entre sí, que estarán provistos de bocas de ventilación para evitar que trabajen a presión y que contarán con los aparatos de medida y seguridad necesarios, situados en puntos de fácil acceso.

Los tanques serán calorífugos y estarán provistos de termómetros y dotados de su propio sistema de calefacción, capaz de evitar que, por cualquier anomalía, la temperatura del producto se desvíe de la fijada para el almacenamiento en más de diez grados Celsius (10 °C). Asimismo, dispondrán de una válvula adecuada para la toma de muestras.

Cuando los tanques de almacenamiento no dispongan de medios de carga propios, las cisternas de transporte estarán dotadas de medios neumáticos o mecánicos para el trasiego rápido de su contenido a los mismos. Cuando se empleen bombas de trasiego serán preferibles las de tipo rotativo a las centrífugas.

Todas las tuberías y bombas utilizadas para el trasiego del betún asfáltico, desde la cisterna al tanque de almacenamiento y de éste al equipo de empleo, estarán calefactadas, aisladas térmicamente y dispuestas de modo que se puedan limpiar fácil y perfectamente después de cada aplicación y/o jornada de trabajo. El trasiego desde las cisternas a los tanques se realizará siempre por tubería directa.

La Dirección de Obra comprobará, con la frecuencia que crea necesaria, los sistemas de transporte y trasiego y las condiciones de almacenamiento en todo cuanto pudiera afectar a la calidad del material; y de no ser de su conformidad, suspenderá la utilización del contenido del tanque o cisterna correspondiente hasta la comprobación de las características que estime convenientes, de entre las indicadas en la tabla del apartado anterior.

4.19.3.- Recepción e identificación

Las cisternas llegarán a obra con un albarán, una hoja de características con los resultados de los análisis y ensayos realizados al betún que transportan y un certificado de garantía de calidad del cumplimiento de las especificaciones correspondientes al betún suministrado.

Si el fabricante tuviera para este producto certificado acreditativo del cumplimiento de las especificaciones obligatorias de este artículo, otorgado por Organismo acreditado, y/o documento acreditativo de la homologación de la marca, sello o distintivo de calidad reconocido por la D.G.C. del Ministerio de Fomento y lo hiciera constar en el albarán, no precisará acompañar el certificado de garantía de calidad.

4.19.4.- Control de calidad

Será de aplicación lo especificado en el apartado 211.5 del artículo 211 del PG-3.

4.19.5.- Medición y abono

La medición y abono de este material se realizará de acuerdo con lo indicado en la unidad de obra de la que forma parte.

4.20.- EMULSIONES BITUMINOSAS

4.20.1.- Condiciones generales

Las emulsiones bituminosas a emplear en el presente proyecto serán las siguientes:

Emulsión bituminosa especial catiónica ECI, en riegos de imprimación. Se define como riego de imprimación la aplicación de un ligante hidrocarbonado sobre una capa granular, previa a la colocación sobre ésta de una capa o de un tratamiento bituminoso, comprendiendo las operaciones de preparación de la superficie existente mediante limpieza y barrido mecánico de la capa granular y aplicación de ligante bituminoso.

Emulsión bituminosa catiónica de rotura rápida ECR-1 en riegos de adherencia. Se define como riego de adherencia, la aplicación de un ligante bituminoso sobre una base bituminosa o pavimento de hormigón, con el fin de conseguir su unión con otra capa bituminosa que se ejecuta posteriormente que no sea un tratamiento superficial con gravilla o una lechada bituminosa, y comprende la preparación de la superficie existente mediante la limpieza y barrido mecánico y la aplicación del ligante bituminoso, con una dotación que oscilara entre trescientos gramos por metro cuadrado (300 gr/m²) y setecientos gramos por metro cuadrado (700 gr/m²).

Emulsión bituminosa catiónica de rotura rápida ECR-2 en tratamientos superficiales (=doble tratamiento).

Será de aplicación el artículo 213 del PG-3.

Las emulsiones bituminosas presentarán un aspecto homogéneo y una adecuada dispersión del betún en la fase acuosa y cumplirán las especificaciones siguientes.

4.20.2.- Transporte y almacenamiento

4.20.2.1 En bidones.

Los bidones estarán constituidos por una virola de una sola pieza, no presentarán desperfectos ni fugas y su sistema de cierre será hermético.

No se utilizarán para el transporte de emulsiones aniónicas bidones que hayan transportado emulsiones catiónicas y viceversa.

Los bidones se almacenarán debidamente protegidos de la humedad, el calor excesivo, las heladas y de las zonas con motores, máquinas y fuegos.

4.20.2.2 En cisternas.

Las emulsiones bituminosas también se podrán transportar en cisternas ordinarias, sin aislamiento ni sistema de calefacción. Dispondrán de un elemento adecuado para la toma de muestras.

Se almacenarán en tanques aislados entre sí, que estarán provistos de bocas de ventilación para evitar que trabajen a presión y que contarán con los aparatos de medida y seguridad necesarios, situados en puntos de fácil acceso. Asimismo, dispondrán de una válvula adecuada para la toma de muestras.

Cuando los tanques de almacenamiento no dispongan de medios de carga propios, las cisternas de transporte estarán dotadas de medios neumáticos o mecánicos para el trasiego rápido de su contenido a los mismos. Cuando se empleen bombas de trasiego serán preferibles las de tipo rotativo a las centrífugas.

Todas las tuberías y bombas utilizadas para el trasiego del betún asfáltico, desde la cisterna al tanque de almacenamiento y de éste al equipo de empleo, estarán calefactadas, aisladas térmicamente y dispuestas de modo que se puedan limpiar fácil y perfectamente después de cada aplicación y/o jornada de trabajo.

El trasiego desde las cisternas a los tanques se realizará siempre por tubería directa.

4.20.3.- Recepción e identificación

Cada remesa (bidones o cisternas) llegarán a obra con un albarán, una hoja de características con los resultados de los análisis y ensayos realizados al betún que transportan y un certificado de garantía de calidad del cumplimiento de las especificaciones correspondientes al betún suministrado.

Si el fabricante tuviera para este producto certificado acreditativo del cumplimiento de las especificaciones obligatorias de este artículo, otorgado por Organismo acreditado, y/o documento acreditativo de la homologación de la marca, sello o distintivo de calidad reconocido por la D.G.C. del Ministerio de Fomento y lo hiciera constar en el albarán, no precisará acompañar el certificado de garantía de calidad.

En general, la dotación de ligante quedará definida por la cantidad que sea capaz de absorber la capa granular en veinticuatro horas (24 h.), no será inferior en ningún caso a medio kilogramo por metro cuadrado (0,5 kg/m²), ni superior a un kilogramo por metro cuadrado (1 kg/m²).

4.20.4.- Puesta en obra

4.20.4.1 Riegos de imprimación

Se comprobará que la superficie sobre la que se vaya a efectuar el riego cumple las condiciones específicas y no se halla reblandecida por un exceso de humedad. En caso contrario deberá ser corregida de acuerdo con las instrucciones de la Dirección de obra.

Inmediatamente antes de proceder a la aplicación del ligante, la superficie a imprimir se limpiará de polvo, suciedad, barro y materiales sueltos o perjudiciales y luego se regará ligeramente con agua la superficie de la capa a tratar de tal forma que se humedezca dicha superficie sin que se formen charcos.

El riego de imprimación se efectuará cuando la temperatura ambiente a la sombra, y la de la superficie sea superior a diez grados centígrados (10 °C), no obstante, si la temperatura tiene tendencia a aumentar, podrá fijarse el límite inferior en cinco grados centígrados (5 °C).

Debe prohibirse la acción de tráfico sobre la capa tratada mientras no se haya absorbido todo el ligante y como mínimo durante las veinticuatro horas (24 h.) siguientes a la aplicación del riego. Cuando sea preciso hacer circular vehículos sobre la imprimación o se observe que en alguna zona está sin absorber el ligante veinticuatro horas después de extendido, se procederá a la extensión de árido de cobertura.

4.20.4.2 Riegos de adherencia

Se comprobará que la superficie sobre la que se vaya a efectuar el riego cumple las condiciones específicas y no se halla reblandecida por un exceso de humedad. En caso contrario deberá ser corregida de acuerdo con las instrucciones de la Dirección de obra.

PLIEGO DE CONDICIONES GENERALES

Inmediatamente antes de proceder a la aplicación de la emulsión bituminosa, la superficie a tratar se limpiará de polvo, suciedad, barro y materiales sueltos o perjudiciales. Para ello se utilizarán barredoras mecánicas o máquinas de aire a presión, pudiéndose utilizar escobas de mano en lugares inaccesibles.

Si la superficie fuera un pavimento bituminoso en servicio, se eliminarán mediante fresado, los excesos de emulsión bituminosa que hubiese, y se repararán los desperfectos que pudieran impedir una correcta adherencia.

Si la superficie tuviera un riego de curado, transcurrido el plazo de curado, se eliminará éste por barrido enérgico, seguido de soplo con aire comprimido u otro método aportado por la Dirección de obra.

El riego de adherencia se efectuará cuando la temperatura ambiente a la sombra cumpla las mismas prescripciones que para el riego de imprimación.

Deberá prohibirse el paso del tráfico sobre la capa tratada hasta que se haya terminado el curado de la emulsión fijándose a título orientativo una limitación mínima de seis (6) horas.

4.20.5.- Control de calidad

Será de aplicación lo especificado en el apartado 213.5 del artículo 213 del PG-3.

4.20.6.- Medición y abono

La medición y abono de este material se realizará de acuerdo con lo indicado en la unidad de obra de la que forma parte.

4.21.- MEZCLA BITUMINOSA EN CALIENTE (AGLOMERADO ASFÁLTICO)

4.21.1.- Definición

Se define como mezcla bituminosa en caliente, la combinación de áridos (incluido el polvo mineral), un ligante hidrocarbonado y, eventualmente, aditivos, de manera que todas las partículas del árido queden recubiertas por una película homogénea de ligante. Su proceso de fabricación implica calentar el ligante y los áridos (excepto eventualmente el polvo mineral de aportación), y su puesta en obra debe realizarse a una temperatura muy superior a la del ambiente.

4.21.2.- Materiales

Los materiales a emplear cumplirán las condiciones exigidas en el Pliego de Prescripciones Técnicas Generales para Obras de Carreteras y Puentes (PG-3).

La capa de rodadura será una mezcla asfáltica en caliente del tipo S-12. Los espesores que en cada caso se indiquen, se entenderán medidos después de consolidadas las capas correspondientes.

Las características de los áridos y del ligante bituminoso para el tipo de mezcla, son las que se especifican en el siguiente cuadro:

TAMICES U.N.E. (mm.)	% QUE PASA
----------------------	------------

	S-12
25	*
20	100
12,5	80 - 95
8	60 - 75
4	35 - 50
2	24 - 38
0,5	11 - 21
0,25	7 - 15
0,125	5 - 10
0,063	3 - 7
Ligantes/Áridos (% en peso)	4 - 5,5
Tipo de Betún	B-60/70

La dotación aconsejable será de cuatro con cincuenta por ciento (4,50 %) para el tipo S-12 con relación al peso del árido seco. No obstante, el contenido óptimo de ligante se determinará mediante ensayos en laboratorio.

4.21.3.- Puesta en obra

La ejecución de las mezclas asfálticas, se llevará a cabo en plantas que permitan garantizar un eficaz control de las características de la producción. El transporte se realizará en camiones que dispondrán de cajas lisas, estancas y tratadas con un producto que impida que la mezcla bituminosa se adhiera a ellas, además se recubrirán con lonas, y la distribución de la mezcla en obra se realizará mediante extendedoras mecánicas consolidándose con el paso de rodillos autopropulsados adecuados. Para el sellado de la capa de rodadura, será obligatorio el empleo de apisonadora neumática.

Los lados irregulares de las distintas capas de aglomerado, nuevas o viejas se recortarán mecánicamente para obtener una perfecta unión en toda la superficie.

La temperatura de la mezcla sobre camión a pie de obra debe estar comprendida entre ciento treinta grados centígrados (130 °C) y ciento setenta grados centígrados (170 °C), siendo recomendable que presente un valor próximo a ciento cincuenta grados centígrados (150 °C).

La extensión de estas mezclas requerirá una temperatura ambiental mínima de cinco grados centígrados (5 °C) en días sin viento y ocho grados centígrados (8 °C) en días con viento.

Las juntas entre trabajos realizados en días distintos deberán cortarse verticalmente, efectuando en ellas un riego de adherencia, de forma que se garantice una perfecta unión entre las diferentes capas asfálticas.

La fórmula de trabajo y la dosificación definitiva de ligantes, deberá ser fijada por la Dirección de obra a la vista de las características de los materiales acopiados.

La densidad de la mezcla consolidada será superior al noventa y siete por ciento (97 %) de la obtenida por el método Marshall, en capas de espesor no superior a 6 cm., y noventa y ocho por ciento (98 %) en capas de espesor igual o superior a 6 cm.

Las zonas que retengan agua, que presenten irregularidades superiores a diez milímetros (10 mm.), o que posean un espesor inferior al noventa por ciento (90 %) del teórico, deberán ser corregidas por el Contratista a su costa. En todo caso, los recortes serán rectos y formando figuras conexas regulares.

4.21.4.- Medición y abono

La mezcla bituminosa en caliente se medirá por metro cuadrado (m²) realmente utilizado, si lo ha sido conforme a este proyecto y las órdenes escritas de la Dirección de Obra.

El precio incluye el suministro de todos los materiales, ejecución de la mezcla, colocación y todo medio, material, mano de obra, maquinaria y ensayos que fuesen necesarios para la correcta y completa ejecución de esta unidad de obra.

4.22.- DOBLE TRATAMIENTO SUPERFICIAL

4.22.1.- Definición

Se define como tal, el acabado de una superficie granular, incluyendo la preparación de la superficie existente, una primera aplicación de ligante bituminoso, extensión y compactación de áridos, una segunda aplicación de ligante bituminoso, nueva extensión y compactación de áridos, y un sellado de terminación, mediante una nueva aplicación de ligante bituminoso, extensión y compactación de arena.

4.22.2.- Materiales

El ligante bituminoso a utilizar en los dos primeros riegos, será EAR-2 o ECR-2 y en el sellado, una emulsión similar al sesenta por ciento (60 %).

El árido a emplear será gravilla procedente de machaqueo y trituración de piedra de cantea o grava natural, debiendo cumplir las siguientes condiciones:

El tamaño máximo del árido será de veinte milímetros (20 mm).

El tamaño mínimo del árido será de dos milímetros (2 mm).

El tamaño mínimo del árido será la mitad del tamaño máximo a utilizar.

El coeficiente de desgaste medido por el ensayo de los Ángeles será inferior a treinta (30).

La proporción mínima de partículas con dos o más caras de fractura será del 75 %, según NLT-358/87.

El coeficiente mínimo pulido acelerado será 0,40, según NLT-174/72.

El valor máximo del coeficiente de limpieza será 1.00, según NLT-176/86.

El valor máximo del índice de lajas será 30, según NLT-354/74.

La adhesividad de los ligantes bituminosos se estima suficiente cuando después del ensayo de inmersión en agua, el porcentaje de áridos completamente envueltos sea superior al noventa y cinco por ciento (95 %) en peso.

La dosificación de los materiales a utilizar serán los siguientes:

Un primer riego de uno coma cuatro kilogramos (1,4 kg.) por metro cuadrado de ligante con catorce litros (14 l.) de gravilla diez-veinte (10-20).

Un segundo riego de un kilogramo (1 kg.) por metro cuadrado de ligante con ocho litros (8 l.) de gravilla de siete trece (7-13).

Y un sellado de un kilogramo (1 kg.) por metro cuadrado de ligante con cinco litros (5 l.) de arena.

En el segundo riego y en el de sellado, se utilizará árido silíceo.

4.22.3.- Puesta en obra

Las limitaciones en la ejecución se atenderán a las especificadas en el artículo correspondiente a los riegos de imprimación dentro del presente Pliego.

4.22.4.- Medición y abono

El doble tratamiento superficial se medirá por metro cuadrado (m²) realmente utilizado, si lo ha sido conforme a este proyecto y las órdenes escritas de la Dirección de Obra.

El precio incluye el suministro de todos los materiales, ejecución de la mezcla, colocación y todo medio, material, mano de obra, maquinaria y ensayos que fuesen necesarios para la correcta y completa ejecución de esta unidad de obra.

4.23.- PERFILES Y CHAPAS DE ACERO LAMINADO EN CALIENTE, PARA ESTRUCTURAS METÁLICAS

4.23.1.- Definición

Los perfiles y chapas de acero laminados en caliente son los productos laminados en caliente, de espesor mayor que tres milímetros (3 mm), de sección transversal constante, distintos según ésta, empleados en las estructuras y elementos de acero estructural.

4.23.2.- Tipos

Los perfiles y chapas de acero laminados en caliente, para estructuras metálicas, se clasificarán en función de:

- Su geometría: los productos de acero laminados en caliente se agrupan, por las características geométricas de su sección, en las series siguientes:

Serie	Normas: Dimensiones y términos de sección
<i>Perfil IPN</i>	UNE 36 521
<i>Perfil IPE</i>	UNE 36 526
<i>Perfil HEB (serie normal)</i>	UNE 36 524
<i>Perfil HEA (serie ligera)</i>	UNE 36 524
<i>Perfil HEM (serie pesada)</i>	UNE 36 524
<i>Perfil U normal (UPN)</i>	UNE 36 522
<i>Perfil L</i>	UNE-EN-10056(1)
<i>Perfil LD</i>	UNE-EN-10056(1)
<i>Perfil T</i>	UNE-EN-10055
<i>Perfil U comercial</i>	UNE 36 525
<i>Redondo</i>	UNE 36 541
<i>Cuadrado</i>	UNE 36 542
<i>Rectangular</i>	UNE 36 543
<i>Hexagonal</i>	UNE 36 547
<i>Chapa</i>	Véase nota 1

Nota 1: Producto laminado plano de anchura mayor que mil quinientos milímetros (1500 mm). Según su espesor se clasifica en:

Chapa media: Igual o mayor que 3 mm hasta 4,75 mm.

Chapa gruesa: Mayor que 4,75 mm.

La chapa se empleará como materia prima para la obtención por corte de elementos planos.

- Su tipo y grado de acero: los tipos y grados de acero empleados para la fabricación de estos productos, designados según la norma UNE-EN-10027 parte 1, serán los siguientes:

Tipos y grados de acero habituales para perfiles y chapas, según UNE-EN-10025

<i>Tipos y grados de acero habituales para perfiles y chapas, según UNE-EN-10025</i>		
<i>S 235 JR</i>	<i>S 275 JR</i>	<i>S 355 JR</i>
<i>S 235 J0</i>	<i>S 275 J0</i>	<i>S 355 J0</i>
<i>S 235 J2</i>	<i>S 275 J2</i>	<i>S 355 J2</i>
		<i>S 355 K2</i>

También estará permitido el empleo de los tipos y grados de acero de construcción de alto límite elástico (según UNE-EN-10025-1:2006, parte 1), los de grano fino para construcción soldada (según UNE-EN-10025-1,3:2006), los aceros de construcción con resistencia mejorada a la corrosión atmosférica (según UNE-EN-10025-1:2006) y los aceros con resistencia mejorada a la deformación en la dirección perpendicular a la superficie del producto (según UNE-EN-10164).

- Estados de desoxidación admisibles:

FN (no se admite acero efervescente)

FF (acero calmado)

4.23.3.- Características

La garantía de calidad de los perfiles y chapas de acero laminados en caliente, para estructuras metálicas, será exigible en cualquier circunstancia al Contratista adjudicatario de las obras, y deberá cumplir las especificaciones del CTE DB-SE Acero.

4.23.3.1 Características de los aceros

La composición química de los aceros utilizados para la fabricación de los perfiles, secciones y chapas será la especificada en la norma UNE-EN 10025, o en su caso, la especificada en la norma de condiciones técnicas de suministro que en cada caso corresponda (UNE-EN 10025-1,3:2006, UNE-EN 10025-1:2006 o UNE-EN 10164).

Para la verificación de la composición química sobre el producto, se deberán utilizar los métodos físicos o químicos analíticos descritos en las normas UNE al efecto en vigor.

Las características mecánicas de los aceros utilizados para la fabricación de los perfiles, secciones y chapas serán las especificadas en la norma UNE-EN 10025, o en su caso, las especificadas en la norma de condiciones técnicas de suministro que en cada caso corresponda (UNE-EN 10113, UNE-EN 10137, UNE-EN 10155 o UNE-EN 10164).

4.23.3.2 Soldabilidad

En el caso de productos fabricados con aceros conforme a las normas UNE-EN 10025 UNE-EN 10113, se determinará el valor del carbono equivalente (CEV), y dicho valor, cumplirá lo especificado al respecto en la norma de condiciones técnicas de suministro que en cada caso corresponda.

En el caso de productos fabricados con aceros conforme a las normas UNE-EN 10137, UNE-EN 10155 o UNE-EN 10164, se estará a lo dispuesto en las propias normas.

Para la verificación del CEV sobre el producto, se utilizarán los métodos físicos o químicos analíticos descritos en las normas UNE al efecto en vigor.

Dado que en este artículo solo se contemplan aceros soldables, el suministrador, a través del Contratista, facilitará a la Dirección de Obra los procedimientos y condiciones recomendados para realizar, cuando sea necesario, las soldaduras.

Los aceros de los grados JR, J0, J2G3, J2G4, K2G3 y K2G4, generalmente, son aptos para el soldeo por todos los procedimientos. La soldabilidad es creciente desde el grado JR hasta K2.

Cuando se prescriba la utilización de ciertas recomendaciones, tales como las recogidas en la norma UNE-EN-1011 o en normas nacionales que sean aplicables, las condiciones de soldeo y los distintos niveles de soldabilidad recomendados, para cada tipo de acero, podrán estar determinados en función del espesor del producto, de la energía aportada a la soldadura, de los requisitos de producto, de la eficiencia de los electrodos, del proceso de soldeo y de las características del metal de aportación.

4.23.3.3 Doblado

Es un índice de la ductilidad del material, definido por la ausencia o presencia de fisuras en el ensayo de doblado, según la norma UNE 7 472, efectuado sobre el mandril que se indica en la tabla de características, de las normas de condiciones técnicas de suministro, para cada una de

las distintas clases de acero. Esta característica es opcional y su verificación solo es exigible si expresamente así se indica en el pedido.

4.23.3.4 Características de los perfiles y chapas

Las tolerancias dimensionales, de forma y de masa de cada producto serán las especificadas en la norma correspondiente que figura en la tabla siguiente:

Productos	Norma de producto	
	Medidas	Tolerancias
Perfiles IPN	UNE 36 521	UNE-EN-10024
Perfiles IPE	UNE 36 526	UNE-EN-10034
Perfiles HEB, HEA, HEM	UNE 36 524	UNE-EN-10034
Perfiles UPN	UNE 36 522	UNE-EN-10279
Perfiles L	UNE-EN-10056 (1)	UNE-EN-10056 (2)
Perfiles LD	UNE-EN-10056 (1)	UNE-EN-10056 (2)
Perfiles T	UNE-EN-10055	
Perfiles U comercial	UNE 36 525	UNE-EN-10279
Redondos	UNE 36 541	
Cuadrados	UNE 36 542	
Rectangulares	UNE 36 543	
Hexagonales	UNE 36 547	
Chapas y planos anchos de espesor \geq 3 mm y ancho \geq 1500mm	UNE 36 559	

4.23.4.- Ejecución

El Contratista comunicará por escrito a la Dirección de Obra, antes de transcurridos treinta (30) días desde la fecha de firma del Acta de comprobación del replanteo, la relación completa de las empresas suministradoras de los perfiles y chapas laminados en caliente.

4.23.5.- Control de calidad

Será de aplicación lo especificado en el apartado 620.5 del artículo 620 del PG-3. El cumplimiento de las especificaciones técnicas obligatorias del presente artículo requeridas a estos productos se podrá acreditar por medio de:

Marca, sello o distintivo de calidad de los productos, que asegure el cumplimiento de las mismas, homologado por la Dirección General de Carreteras del Ministerio de Fomento.

Certificado de conformidad a las normas referenciadas en el artículo 620 del PG-3, o Certificado acreditativo del cumplimiento de las mismas, que podrá ser otorgado por las Administraciones Públicas competentes en materia de carreteras, la Dirección General de Carreteras del Ministerio de Fomento o los Organismos españoles autorizados para realizar certificaciones o ensayos en el ámbito de los materiales, sistemas y procesos industriales, conforme al R.D. 2200/1995 de 28 de diciembre.

4.23.6.- Medición y abono

La medición de los perfiles y chapas de acero laminados en caliente para estructuras metálicas se realizará de acuerdo con lo indicado en los Planos y Presupuestos. El abono se efectuará por kg de acero totalmente instalado de acuerdo con el Proyecto y las órdenes del Director de Obra.

4.24.- OBRAS DE HORMIGÓN EN MASA O ARMADO

4.24.1.- Definición y ámbito de aplicación

Es este artículo quedan incluidas aquellas unidades de obra ejecutadas "in situ" que tienen como elemento esencial en su ejecución el hormigón, reforzado o no con armaduras de acero.

En este artículo quedan incluidos los muros, pilares, forjados, las vigas, los zunchos y zapatas de cimentación, enanos, núcleos y pantallas de hormigón, reposiciones de acequias y cajeros, las arquetas, las losas y las soleras de hormigón armado, ejecutados con los materiales de acuerdo con este Proyecto.

4.24.2.- Ejecución de las obras

Para su ejecución se seguirán las prescripciones del artículo 630 del PG-3, así como de los artículos del presente Pliego.

4.24.3.- Control de la ejecución

El control de calidad se realizará de acuerdo con lo prescrito en la Instrucción de Hormigón Estructural EHE.

Para el control de la ejecución se tendrán en cuenta las tolerancias prescritas en los artículos correspondientes del presente Pliego.

4.24.4.- Medición y abono

Las obras de hormigón armado se medirán y abonarán por metros cúbicos (m³) de hormigón realmente ejecutados, según lo especificado en este Proyecto y las órdenes de la Dirección de Obra, y por su unidad correspondiente para aquellos elementos ejecutados "in situ" que se mencionan en el ámbito de aplicación de este artículo.

Este precio incluirá el suministro de todos los materiales en lugar de empleo, y el vertido del hormigón, según lo prescrito en los artículos correspondientes del presente Pliego y cuantos medios, materiales, maquinaria, mano de obra controles sean necesarios para la correcta y completa ejecución de la unidad de obra.

4.25.- ELEMENTOS PREFABRICADOS DE HORMIGÓN

4.25.1.- Definición y ámbito de aplicación

Es este artículo quedan incluidas aquellas unidades de obra prefabricadas que tienen como elemento esencial en su ejecución el hormigón, reforzado con armaduras de acero.

A efectos del presente proyecto se aplicará el presente artículo para la colocación de arquetas, cerramientos y de casetas prefabricadas de hormigón armado.

4.25.2.- Materiales

Estarán formados por piezas prefabricadas de hormigón armado que llegarán a obracompletamente curadas, limpias y en perfecto estado, sin presentar defectos superficiales ni despostillados en aristas, esquinas, etc. Su forma y dimensiones serán las especificadas en planos.

4.25.3.- Ejecución

Se colocarán las arquetas y las casetas según especificaciones en planos y se nivelarán antes de ser anclados.

Se colocarán en su lugar definitivo con el auxilio de medios mecánicos del tipo necesario para su situación con precisión, no dañando las piezas contiguas ya colocadas.

4.25.4.- Medición y abono

Se medirán y abonarán por unidad (ud) de arqueta y caseta realmente colocada y terminada, y por metro cuadrado (m²) de cerramiento colocado y terminado, conforme a este Proyecto y las órdenes escritas de la Dirección de Obra.

Estos precios incluirán el suministro y colocación de todos los materiales, así como todos los medios, materiales, maquinaria y mano de obra necesaria para la correcta y completa ejecución de las unidades de obra.

4.26.- ELEMENTOS DE SEGURIDAD Y PROTECCIÓN DE ACERO

4.26.1.- Definición y ámbito de aplicación

Se recogen en este artículo las condiciones que deben satisfacer los materiales y la ejecución de los trabajos denominados de cerrajería de taller.

La cerrajería de taller comprenderá todos los elementos u obras metálicas que no tienen función estructural importante, sino de protección, separación de accesos, decoración, desbaste, etc.

4.26.2.- Materiales

La cerrajería estará formada por productos laminados en caliente (perfiles, pletinas, chapas).

Los elementos de cerrajería podrán ser también de acero conformado en frío (perfiles y placas) no aleado.

4.26.3.- Protección anticorrosiva y acabados

4.26.3.1 Protección por galvanizado

Sobre la carpintería de acero no galvanizado que así se especifique en proyecto u ordene la Dirección de Obra, se efectuará un recubrimiento galvanizado en caliente para proporcionar al acero una protección frente a la corrosión. Las características de este tipo de recubrimiento, obtenido por inmersión en zinc fundido, así como los métodos de ensayo para su determinación serán los establecidos en la Norma UNE 37.501.

El baño de galvanización deberá contener como mínimo un 98,5%, en peso, de zinc.

El recubrimiento deberá ser liso, no mostrará ninguna discontinuidad en la capa de zinc, y estará exento de manchas, inclusiones de flujo, cenizas o motas, apreciables a simple vista.

El recubrimiento no presentará ninguna exfoliación apreciable a simple vista.

Las características y las condiciones de recepción de la chapa de acero no aleado recubierta de zinc (galvanizada) en continuo, por inmersión en un baño de zinc fundido, destinada a sufrir conformación en frío, serán las especificadas en la Norma UNE 36.130.

4.26.3.2 Imprimación anticorrosiva con pintura de minio de plomo

Cuando así se indique, se realizará este tipo de imprimación. La aplicación de la pintura de minio de plomo podrá ser realizada con brocha o pulverización, debiendo realizarse de acuerdo con las indicaciones del fabricante.

Cuando se aplique por pulverización el operador deberá ir equipado con una capucha con alimentación de aire independiente y el personal no protegido deberá quedar alejado de la pistola o pulverizador por lo menos treinta metros (30 m).

El espesor mínimo de la pintura seca será de cuarenta micras (0,04 mm).

Cuando la superficie a proteger sea acero nuevo y se prepare mediante chorreado abrasivo, se conseguirá, al menos, el grado Sa2 definido en la norma SIS 055900; cuando se prepare la superficie mecánicamente, se conseguirá, al menos, el grado St3 de la citada norma.

La Dirección de Obra definirá el tipo de pinturas de acabado que se aplicarán sobre la imprimación con pinturas de minio de plomo. Pinturas compatibles con esta imprimación serán, entre otras, las pinturas y esmaltes sintéticos y las pinturas grasas, las cuales cumplirán las condiciones especificadas en los artículos correspondientes de este Pliego.

4.26.3.3 Capas de Acabado

Las capas de acabado serán las aplicadas sobre las superficies metálicas, convenientemente preparadas e impresas, que hayan de permanecer en ambientes exteriores.

La aplicación de los acabados se realizará preferentemente por pulverización, aunque también se podrá realizar con brocha; en todo caso se seguirán las indicaciones del fabricante del producto aprobado por la Dirección Técnica.

Cuando se aplique por pulverización el operador deberá ir equipado con una capucha con alimentación de aire independiente y el personal no protegido deberá quedar alejado de la pistola o pulverizador por lo menos treinta metros (30 m.) El espesor mínimo de la pintura seca será de treinta micras (0,03 mm).

Si se detectaran fallos puntuales en la capa de imprimación, se repararán las zonas dañadas y se imprimarán posteriormente con la misma pintura que la usada inicialmente.

No se aplicará la capa de acabado cuando la temperatura del soporte exceda los cuarenta grados centígrados (40°C).

La Dirección Técnica definirá la capa de imprimación sobre la que se aplicará el acabado. En cualquier caso, las pinturas de acabado cumplirán lo especificado en los artículos correspondientes de este Pliego.

4.26.4.- Recepción y control

Los materiales se ensayarán de acuerdo con las normas UNE mencionadas. Mediante el certificado de garantía del taller, fábrica o factoría correspondiente o mediante el documento

de Idoneidad Técnica, podrá prescindirse en general de los ensayos de recepción. La Dirección de Obra determinará los casos en que los ensayos deban ser completos y qué forma.

Las piezas de pequeña dimensión, ejecutables o no en taller o fábrica, como cerraduras, candado, bisagras, rejillas, cierres, etc., serán de la mejor calidad existente en el mercado y susceptibles de elección por parte de la Dirección Técnica.

La prueba de funcionamiento se realizará mediante la apertura y cierre de las partes practicables de la cerrajería, sobre un 20% de la totalidad, siendo la condición de no aceptación automática el mal funcionamiento de los mecanismos de maniobra y cierre.

4.26.5.- Medición y abono

La cerrajería de taller se medirá y abonará por metro cuadrado (m²) de superficie realmente ejecutada, o por unidad (ud) realmente ejecutada, de la misma forma, tamaño y características, realmente ejecutadas y terminadas, si lo han sido conforme a este proyecto y las órdenes de la Dirección de Obra.

Los precios incluyen la ejecución en taller de los elementos, pruebas y ensayos de los mismos, tratamientos y acabados superficiales, suministro y puesta en obra, ejecución y terminación de las unidades indicadas y cuantos medios, materiales, maquinaria o mano de obra sean necesarios para la correcta ejecución de estas unidades de obra.

4.27.- IMPERMEABILIZACION DE HORMIGÓN

4.27.1.- Definición y ámbito de aplicación

Esta unidad comprende los materiales y trabajos necesarios para la impermeabilización de superficies de hormigón. Será de aplicación el artículo 690 del PG-3.

La unidad de obra incluye:

La limpieza de la superficie a impermeabilizar.

El suministro y puesta en obra de los materiales que constituyen la capa impermeabilización.

Todos los trabajos, maquinaria y medios auxiliares necesarios para la correcta ejecución de la unidad.

A efectos del presente proyecto, la impermeabilización de superficies de hormigón se llevará a cabo por los procedimientos siguientes, según se especifica en los planos de proyecto:

Impermeabilización mediante revestimiento de resina epoxi.

Revestimiento de protección anticarbonatación.

4.27.2.- Materiales

Revestimiento con resina epoxi.

Se trata de un revestimiento de impermeabilización de depósitos de agua potable realizado con pintura de dos componentes, ligeramente fixotrópica, a base de resinas epoxi con 100 % de sólidos, predosificado y exento de disolventes.

Revestimiento de protección anticarbonatación.

Se trata de un revestimiento de protección anticarbonatación para paramentos exteriores de hormigón a base de resinas acrílicas monocomponentes, aplicado sobre paramentos verticales exteriores de hormigón, aplicado a mano mediante rodillo, en dos capas.

4.27.3.- Ejecución de las obras

La aplicación se realizará sobre una superficie sólida, bien nivelada, limpia, y seca, efectuándose un cepillado con púas de acero y posterior aspiración del polvo para eliminar las partes friables. No deberá existir ningún resto de grasa, ni de materiales deleznable, como manchas de lechada, de mortero, etc.

La geometría superficial será tal, que en regla de 3 metros las irregularidades sean menores de 10 mm.

La textura de terminación del puente será la más fina y lisa posible, de forma que no existan asperezas o aristas vivas.

Sobre el sustrato limpio y sano, y a todo lo ancho del tablero se aplicará una capa de revestimiento que selle los poros de aire del hormigón y penetre en las fisuras existentes. La operación no deberá realizarse en días de fuerte viento o cuando se prevea una posible contaminación de la superficie. En cualquier caso, deberán tomarse las debidas precauciones para evitar dicha contaminación. Pasadas 12 horas de la extensión de la primera capa, se coloca una segunda mano de revestimiento. El mezclado de los componentes se realizará con batidora eléctrica, y aplicado sobre la superficie de a proteger limpia, sana y seca, con brocha no muy blanda o rodillo de lana rasa. El consumo total aproximado de las dos manos será de 0,600 kg/m².

Debe conseguirse la máxima homogeneización de la mezcla y de la capa extendida. Para ello el extendido se hará, en la primera capa con rodillo, y en la segunda capa con regla de caucho y posteriormente se restriega con cepillo de raíz para evitar que quede aire ocluido.

Se supervisará especialmente el acabado de la superficie, y debe apreciarse la formación de una película continua y homogénea en su espesor.

El soporte debe tener una resistencia a la tracción superficial superior a 10 Kg/cm² y llevar como mínimo 21 días de fraguado.

Durante todo el proceso estará terminantemente prohibido, y se pondrán los medios al efecto, el paso de cualquier tipo de tránsito sobre la superficie en tratamiento.

4.27.4.- Medición y abono

Se abonarán por metros cuadrados (m²) realmente ejecutados, medidos sobre Planos, siempre que se hayan ejecutado de acuerdo con este Proyecto y las órdenes de la Dirección de Obra.

Los precios incluyen las operaciones de limpieza y secado de la superficie a impermeabilizar, incluso eliminación de coque, si fuera necesario; los materiales necesarios para la ejecución de las capas de impermeabilización; el suministro, almacenaje y conservación en obra de todos los materiales. Se incluyen todas las operaciones y materiales, mano de obra, maquinaria y cuantos medios y operaciones sean necesarias para la correcta y rápida ejecución de estas unidades de obra.

4.28.- MADERAS

4.28.1.- Condiciones generales.

La madera para entibaciones, apeos, andamios, encofrados, demás medios auxiliares y carpintería de armar deberá cumplir las condiciones siguientes:

Proceder de troncos sanos apeados en sazón.

Haber sido desecada, por medios naturales o artificiales durante el tiempo necesario hasta alcanzar el grado de humedad preciso para las condiciones de uso que se destine.

No presentar signo alguno de putrefacción, atronaduras, carcomas o ataque de hongos.

Estar exenta de grietas, lupias y verrugas, manchas o cualquier otro defecto que perjudique su solidez y resistencia. En particular, contendrá el menor número posible de nudos, los cuales, en todo caso, tendrán un espesor inferior a la séptima parte (1/7) de la menor dimensión de la pieza.

Tener sus fibras rectas y no reviradas o entrelazadas y paralelas a la mayor dimensión de la pieza.

Presentar anillos anulares de aproximada regularidad, sin excentricidad de corazón ni entrecorteza.

Dar sonido claro por percusión.

No se permitirá en ningún caso el empleo de madera sin descortezar ni siquiera en las entibaciones y apeos.

Las dimensiones y forma de la madera serán, en cada caso, las adecuadas para garantizar la resistencia de los elementos de la construcción en madera; cuando se trate de construcciones de carácter definitivo se ajustarán a las definidas en los Planos o a las aprobadas por el Director.

La madera de construcción escuadrada será al hilo, cortada a sierra y de aristas vivas y llenas.

4.28.2.- Madera para entibaciones y medios auxiliares

4.28.2.1 **Ámbito de aplicación**

La madera para entibaciones y medios auxiliares será la destinada a las entibaciones en obras subterráneas en zanjas y pozos, en apeos, cimbras, andamios y en cuantos medios auxiliares para la construcción se utilicen en las obras a que se refiere este proyecto.

4.28.2.2 **Condiciones generales**

Además de los estipulados en este Pliego, la madera para entibaciones y medios auxiliares deberá tener dimensiones suficientes para la seguridad de la obra y de las personas.

La madera para entibaciones y medios auxiliares poseerá una durabilidad natural al menos igual a la que presenta el pino "sylvestris".

Se emplearán maderas sanas, con exclusión de alteraciones por pudrición aunque serán admisibles alteraciones de color, como el azulado en las coníferas.

La madera para entibaciones y medios auxiliares deberá estar exenta de fracturas por compresión.

4.28.3.- Recepción

Queda a criterio de la Dirección de Obra la clasificación del material en lotes de control a la decisión sobre los ensayos de recepción a realizar.

4.28.4.- Medición y abono

La medición y abono de este material se realizará de acuerdo con lo indicado en la unidad de obra de la que forme parte.

5.- CONDICIONES DE TUBERÍAS Y EQUIPOS

5.1.- TUBERÍAS DE ACERO

5.1.1.- Definición

El tubo de acero se define como un elemento de sección transversal uniforme en forma de corona circular y recto en sentido longitudinal.

La unidad comprende tanto el tubo de acero como las operaciones necesarias para el alojamiento de los tubos en el interior de la zanja y para el montaje de la tubería. Incluye asimismo la ejecución completa de las soldaduras y de sus protecciones anticorrosión y de la realización de las pruebas de deflexión e hidráulica, incluyendo el suministro y colocación de accesorios y piezas especiales entre los tubos en los puntos señalados en los planos del Proyecto. Incluye el transporte de los tubos hasta la zanja si éstos hubieran sido trasladados desde el punto de entrega a zona de acopio de obra.

5.1.2.- Materiales

Las tuberías de acero deberán cumplir las especificaciones de la norma UNE-EN 10224:2003 (o norma alternativa en vigor), y el acero a emplear en la fabricación de los tubos deberá tener como mínimo las características del tipo L 275 (o equivalente).

Los tubos de acero se clasificarán por el tipo de acero empleado en su fabricación (con la denominación de su norma respectiva), por el diámetro nominal (DN) y por su espesor nominal (e).

Los tubos se obtendrán conformando un producto plano, laminado en caliente o en frío, hasta conseguir una sección circular, con el posterior soldado de sus bordes.

La superficie interior de cualquier elemento será lisa, no pudiendo admitirse otros defectos de regularidad que los de carácter accidental o local que queden dentro de las tolerancias prescritas y que no representen merma de la calidad ni de la capacidad de desagüe. La reparación de tales defectos no se realizará sin la previa autorización de la Dirección de obra.

La Dirección de obra se reserva el derecho de verificar por medio de sus representantes, los moldes, y encofrados a utilizar previamente a la fabricación de todo elemento.

Los tubos y demás elementos de la conducción estarán bien terminados, con espesores regulares y cuidadosamente trabajados, de manera que las paredes exteriores y especialmente las interiores queden regulares y lisas.

PLIEGO DE CONDICIONES GENERALES

Asimismo, deberán ser absolutamente estancos no produciendo nunca alteración alguna en las condiciones físicas, químicas, bacteriológicas y organolépticas de las aguas conducidas, teniendo en cuenta los tratamientos a que éstas hayan podido ser sometidas.

El revestimiento exterior de la tubería de acero comprenderá el recubrimiento del tubo con PE por el sistema de extrusión lateral con las siguientes fases del ciclo operativo:

Pre calentamiento del tubo con el fin de eliminar la humedad.

Granallado posterior, hasta el grado de limpieza S A 1/2 según norma.

Calentamiento en hornos de gas hasta la temperatura necesaria para su eficaz revestimiento.

Imprimación con revestimiento electrostático de epoxi en polvo, hasta alcanzar una capa de espesor entre 80 y 150 micras aproximadamente.

Aplicación del adhesivo (copolímero de etileno) mediante la extrusión de masa fundida.

Aplicación del polietileno sobre el adhesivo fundido, mediante la extrusión lateral. El PE a aplicar puede ser de baja, media o alta densidad, en varios espesores.

Enfriamiento del tubo revestido en un túnel de refrigeración.

Posteriormente se realiza la limpieza de extremos.

A continuación, se verifica el revestimiento por medio del "Holiday Detector", para comprobar la inexistencia de poros.

Y durante todo el proceso con los controles correspondientes tanto en línea como en laboratorio.

La protección interior comprenderá:

Limpieza de la tubería mediante granallado.

Aplicación de una capa de pintura epoxi, con un espesor mínimo de 380 micras.

5.1.3.- Ejecución

Se empleará como norma general para la instalación de la tubería de acero el manual AWWA M11. Asimismo, se seguirán las instrucciones y especificaciones del fabricante. Por último, se tendrán en cuenta además las prescripciones de este Pliego.

5.1.4.- Transporte, almacenamiento y manipulación

Las operaciones de transporte, almacenamiento y manipulación de todos los componentes deben hacerse sin que ninguno de estos elementos sufra golpes o rozaduras, debiendo depositarse en el suelo sin brusquedades, no dejándolos caer nunca.

Las operaciones de transporte de los tubos deben hacerse, en su caso, conforme a las vigentes normas de tráfico. Debe, en cualquier caso, cuidarse, en primer lugar, que, en los camiones o en el medio en el que se realice el transporte a obra, el piso y los laterales de la caja estén exentos de protuberancias o bordes rígidos o agudos que puedan dañar a los tubos o a las piezas especiales.

PLIEGO DE CONDICIONES GENERALES

Si el transporte incluye tubos de distinto diámetro, es preciso colocarlos en sentido decreciente de los diámetros a partir del fondo, no debiendo admitir cargas adicionales sobre tubos que puedan producir deformaciones excesivas en los mismos y garantizando la inmovilidad de los tubos, apilándolos de forma que no queden en contacto unos con otros, disponiendo para ello cuñas de madera o elementos elásticos.

Las válvulas deben enviarse limpias, con todos sus elementos protegidos y los orificios externos tapados, mediante tapas de plástico de forma que se evite la introducción de elementos extraños. Las válvulas de compuerta es recomendable que se envíen con el elemento de cierre en posición abierto, si el asiento es elástico, o cerrado si se trata de metal. En las de mariposa el obturador debe ir en posición ligeramente abierta. Todas las válvulas deben ser embaladas de forma que durante el transporte quede garantizada la imposibilidad de golpes y daños en estos elementos, así como su eventual maniobra, debiendo evitarse roces y esfuerzos superiores a los que la válvula ha de soportar. Se prestará especial atención durante el transporte y la manipulación, para no dañar los mecanismos de accionamiento manual o mecánico que la válvula pueda llevar.

Para las operaciones de almacenamiento de los tubos de acero se seguirán las especificaciones de la norma API 5LW:1997.

Cuando los tubos se almacenen sobre el terreno debe comprobarse que éste es lo suficientemente resistente para soportar las cargas que se le transmitan y lo suficientemente liso para que éstos se apoyen en toda su longitud, sin riesgo de que piedras y otros salientes puedan dañarlos. El acopio de los tubos en obra se hace, habitualmente, en posición horizontal, sujetos mediante calzos de madera u otros dispositivos que garanticen su inmovilidad.

El número de hileras superpuestas en los acopios y la disposición de las mismas (piramidal o prismática) debe ser tal que ninguno de los tubos apilados sufra daños y cuando la manipulación sea manual, la altura máxima debe ser inferior al alcance que en condiciones de seguridad tenga el personal que realice el trabajo, no debiendo, en ningún caso excederse alturas de 3 metros. En la tabla siguiente se adjuntan unos valores recomendados para las alturas máximas de apilamiento.

APILADO MÁXIMO ACERO

Ø tubería (mm)	Nº tubos
500	6
600	5
700	4
800 a 1000	3
1100 a 1400	2

El tiempo de almacenamiento debe restringirse al mínimo posible, no debiendo prolongarse innecesariamente y, en cualquier caso, hay que procurar la adecuada protección frente a

posibles daños externos, especialmente las válvulas, las cuales hay que situarlos en lugar cerrado y protegidos de la luz solar y de temperaturas elevadas.

Las operaciones de carga y descarga deben realizarse de tal manera que los distintos elementos no se golpeen entre sí o contra el suelo. La descarga debe hacerse, a ser posible, cerca del lugar donde deban ser colocados, evitando que el tubo quede apoyado sobre puntos aislados.

Si la zanja no está abierta en el momento de la descarga de los tubos, éstos deben colocarse, siempre que sea posible, en el lado opuesto a aquel en que se piensen depositar los productos de la excavación, y de tal forma que queden protegidos del tránsito de vehículos, etc.

En general, las operaciones de carga y descarga de los tubos hay que realizarlas mediante equipos mecánicos, si bien, para diámetros reducidos pueden emplearse medios manuales. En cualquier caso, no deben ser admisibles dispositivos formados por cables desnudos ni cadenas en contacto con el tubo, siendo recomendable, por el contrario, el uso de bragas de cinta ancha recubiertas de caucho, o procedimientos de suspensión a base de ventosas. La suspensión del tubo por un extremo y la descarga por lanzamiento no deben hacerse nunca. La descarga mediante estrobos, enganchando para ello las bocas del tubo, sí es una práctica admisible.

Debe evitarse, igualmente, la rodadura o el arrastre de los tubos sobre el terreno, máxime si los tubos tienen revestimientos exteriores.

Nada más llegar la tubería a obra, se deberá comprobar que las cantidades de los diferentes ítems (barras de tubo, piezas especiales,...) que han llegado a obra corresponden con las indicadas en los albaranes que el transportista entregará.

5.1.5.- Instalación en zanja

Previo a la instalación de la tubería, y una vez realizado el replanteo general de las obras y ejecutada la excavación de la zanja, se realiza el replanteo de la tubería, para lo que se señalan sus vértices y colocan puntos de referencia, de alineación y de nivel, a partir de los que colocan los tubos.

La anchura de la zanja debe ser tal que permita realizar la unión del tubo en la zanja y compactar el relleno en la zona de los riñones del tubo. Las dimensiones concretas de la zanja, en función de la naturaleza de la tubería, se detallan en los Planos del Proyecto para cada diámetro.

La pendiente del fondo de la zanja deberá ser uniforme para evitar crestas innecesarias de la tubería. Se deben eliminar del fondo de la zanja piedras y puntos duros que pudieran aflorar y entrar en contacto con el tubo. El talud de excavación de las zanjas se corresponderá con el reflejado en el estudio geotécnico del Proyecto.

Una vez preparada la superficie de asiento de la tubería, de modo que no tenga resaltes, utilizando para ello, si es preciso, arena o material de pequeña granulometría, se bajarán los tubos y piezas especiales con precaución, asentándolos en dicha superficie, comprobando la inclinación de los tubos uno a uno, con un nivel ordinario de burbuja, lo que servirá para evitar puntos altos innecesarios en el trazado, que obligarían a la instalación de mayor número de ventosas que el estrictamente necesario. Si las pendientes de las zanjas son superiores al 10%, la tubería se debe colocar en sentido ascendente.

Las camas de apoyo de los tubos serán granulares y se efectuarán en dos etapas. En la primera se ejecuta la parte inferior de la cama, con superficie plana, sobre la que se colocan los tubos,

PLIEGO DE CONDICIONES GENERALES

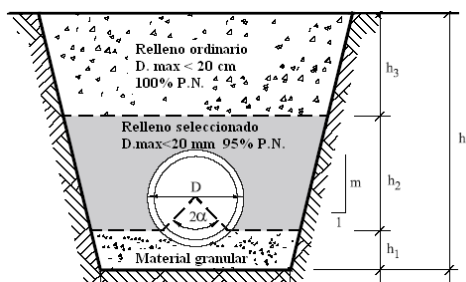
acoplados y acuñados. En una segunda etapa se realiza el resto de la cama rellenando a ambos lados del tubo hasta alcanzar el ángulo de apoyo indicado en el Proyecto (90°). En ambas etapas los rellenos se efectúan por capas compactadas mecánicamente.

El montaje de los tubos se realizará en el interior de la zanja. Cuando se interrumpa la colocación de la tubería, las extremidades de los tubos deben ser obturadas provisionalmente mediante tapones adecuados a fin de evitar la introducción de cuerpos extraños en la conducción. La forma recta original de los tubos debe conservarse, teniéndolo en cuenta tanto en el aprovisionamiento como en el almacenamiento. La alineación de los tubos en la zanja puede mantenerse mediante cuñas de madera o montones de tierra, hasta la fijación definitiva con el relleno. En caso de posibles curvaturas, consultar los catálogos del correspondiente fabricante para que éstas se encuentren por debajo de los límites recomendados.

Es obligada, en los puntos altos de la tubería, la colocación de un purgador de aire o ventosa para la expulsión del aire del interior del tubo o para la admisión de aire en evitación de problema de vacío.

Los codos, curvas, derivaciones, terminales, válvulas de paso, purgadores y todas aquellas piezas que sometidas a la presión hidráulica interior o a los esfuerzos dinámicos producidos por la circulación del agua, experimenten la acción de fuerzas resultante exterior, deberán ser ancladas, se especifique o no en los restantes documentos del Proyecto.

Una vez realizadas las pruebas de la tubería instalada, según la norma UNE:EN 805, se procede al relleno definitivo del tramo probado, el cual se subdivide, en general, en dos zonas: la zona baja, que alcanza una altura de unos 30 cm por encima de la generatriz superior del tubo y la zona alta, que corresponde al resto del relleno de la zanja hasta sus bordes superiores mediante material ordinario o indiferenciado. El grado de compactación exigible se muestra en los siguientes croquis:



Sección zanja tipo

Entre la apertura de la zanja, el montaje de la tubería y el posterior relleno deberá transcurrir el menor tiempo posible.

Los trabajos en zanja se realizan en unas condiciones de riesgos potenciales. Cuando sea apropiado, deben apuntalarse, encofrarse, entibarse, inclinarse o sostenerse las paredes de la zanja para proteger a cualquier persona dentro de la misma. Deben tomarse las precauciones necesarias para evitar la caída de objetos en la zanja, o su colapso causado por la posición o los movimientos de maquinaria o equipos adyacentes, especialmente cuando la zanja esté ocupada.

El material excavado se depositará a una distancia no inferior a 0,5 m del borde de la zanja, y la proximidad y altura de los taludes no deberá poner en peligro la estabilidad de la excavación.

La presión hidráulica que se utilizará como base de cálculo será la misma incidental que pueda alcanzarse, bien por golpe de ariete o cualquier otra causa. Si existen esfuerzos dinámicos se sumará al estático calculado por el procedimiento anterior, el dinámico correspondiente al caudal máximo incidental.

Por otro lado, se ejecutará el sistema de protección catódica con el número de ánodos correspondiente y tipología según las especificaciones de Proyecto.

5.1.6.- Medición y abono

Se medirán por metro lineal de tubería colocada y se abonarán al precio que para cada diámetro y timbraje figuren en el Cuadro de Precios número UNO.

En dicho precio están incluidas las adquisiciones y transporte a obra de las tuberías, colocación, asientos, hormigón para anclajes, y todas las operaciones de montaje y pruebas que se exigen en este Pliego.

5.2.- PIEZAS ESPECIALES EN CALDERERÍA

5.2.1.- Materiales

Las piezas especiales en calderería de acero se ejecutarán en taller conforme a lo establecido en los planos de detalle en lo referente a sus dimensiones, curvatura y espesor. El material a emplear será acero conforme a la Norma UNE-EN 10224.

En cuanto a las bridas, todas ellas serán realizadas por un fabricante y normalizadas conforme a las Normas ISO 2531 e ISO 7005-2, y soldadas posteriormente en taller.

Las piezas de acero se protegerán con las mismas medidas que las contempladas para los tubos de acero.

Los codos, curvas, derivaciones, terminales, válvulas de paso, purgadores y todas aquellas piezas que sometidas a la presión hidráulica interior o a los esfuerzos dinámicos producidos por la circulación del agua, experimenten la acción de fuerzas resultante exterior, deberán ser ancladas, se especifique o no en los restantes documentos del Proyecto.

El anclaje consistirá en un dado de hormigón, cuyo peso y superficie de apoyo garanticen su resistencia al deslizamiento. Para calcular su estabilidad se tendrá en cuenta tanto su adherencia al plano formado por el fondo horizontal de la zanja en que descansa, como la superficie vertical de apoyo en uno de los paramentos de aquella.

5.2.2.- Medición y abono

Se medirán por kilogramo de pieza especial y se abonarán al precio que para cada diámetro y timbraje figuren en el Cuadro de Precios número UNO.

En dicho precio están incluidas las adquisiciones y el transporte a obra de las piezas especiales, colocación, asientos y hormigón para anclajes, y todas las operaciones de montaje que se exigen en este Pliego.

5.3.- SOLDADURAS ESPECIALES

5.3.1.- Definiciones

Se denominan así a las soldaduras que se realicen sobre elementos y conducciones de especial singularidad (conducciones de alta presión, conducciones de transporte de gas, ozono, parte de sistemas de tuberías, estructuras, calderería, etc.).-

Las soldaduras a realizar en elementos existentes en la instalación deben de ir precedidas de la identificación del material base. Cuando existan dudas sobre esta identificación, el Director de la Obra podrá requerir la realización, a cargo del Contratista, de un análisis químico en laboratorio que posibilite dicha identificación o equivalencia con otros materiales.

5.3.2.- Material de aportación

Los materiales de aportación deberán estar certificados de acuerdo con lo requerido en la especificación o norma aplicable, con los resultados de todos los ensayos solicitados para la clasificación del material, realizados por cada lote de fabricación.

La Dirección de Obra podrá exigir al Contratista el establecimiento de un procedimiento para el control del material de soldadura. Dicho procedimiento deberá cumplir, en cuanto a condiciones de almacenamiento y utilización, con los requisitos de la especificación o norma aplicable a cada tipo de material, con las recomendaciones del fabricante y con los requisitos generales que para cada tipo de material se recogen en el Capítulo 4 de AWS D1.1.

El procedimiento deberá incluir asimismo la descripción del control a realizar sobre la distribución de material de soldadura a los soldadores y sobre las devoluciones de éstos, tanto desde el punto de vista de que se mantengan las condiciones adecuadas del material como de evitar confusiones entre distintas calidades de material.

La cualificación de los procedimientos de soldadura y la homologación de soldadores se realizará de acuerdo con el Código ASME, Sección IX. El resto de los requisitos aplicables a la soldadura de cada elemento, incluido el alcance mínimo de ensayos no destructivos a realizar, serán los del código o la norma aplicable a dichos elementos.

5.3.3.- Ejecución

Las superficies de acero, antes de soldar, se prepararán mediante desengrasado, cepillado y limpieza por chorreado abrasivo. La preparación se regirá por la norma INTA 160705 y se conseguirá un chorreado abrasivo, a metal casi blanco. Correspondiendo a un grado SA 2½ de SVENSK STANDARD SIS 055900.

A efectos de su ejecución se tendrá en cuenta lo siguiente:

Para soldaduras en tuberías, independientemente de sus condiciones de servicio, se considerará siempre aplicable el Código ANSI ASME B31.1, así como ASME, Sección III en las que lo requieran.

Para soldaduras en equipos singulares, tales como bancadas, grupos, grúas, compuertas, etc., serán aplicables las especificaciones e instrucciones particulares del fabricante.

La técnica de ejecución de los ensayos no destructivos de soldaduras deberá estar de acuerdo con el Código ASME, Sección V.

PLIEGO DE CONDICIONES GENERALES

El material de soldadura deberá estar de acuerdo con el Código ASME, Sección II, Parte C, salvo el correspondiente a equipos singulares, para el que aplicará la especificación del fabricante.

La cualificación del personal de ensayos no destructivos se realizará de acuerdo con la norma SNTC IA de la ASNT ó con la END-G1 de la AECC.

Cuando los códigos y normas aplicables no contemplen los materiales utilizados sólo se podrán tener en cuenta equivalencias de materiales aprobadas por el Director de la Obra, previa propuesta del Contratista.

Los procedimientos a emplear por el Contratista serán acordes con la utilización de los siguientes procesos:

Soldadura manual al arco con electrodos revestidos.

Soldadura manual al arco con electrodo de tungsteno en atmósfera neutra (TIG).

Soldadura semiautomática con protección de CO₂, gas inerte o mezcla de ambos gases, con electrodo macizo.

La combinación de los procesos anteriores.

Cualquier otro proceso de soldadura requerirá la aprobación expresa del Director de Obra.

Cuando se considere necesario por la Dirección de Obra, se exigirá la homologación de todos los soldadores para los procedimientos de soldadura que se vayan a realizar.

El Contratista asignará un símbolo o marca de identificación a cada soldador y mantendrá un registro actualizado de soldadores homologados para cada procedimiento, incluyendo las fechas de anulación y recalificación habidas para los mismos.

En todos los casos, las homologaciones de procedimientos de soldadura y de soldadores deberán estar certificadas por una empresa de inspección independiente, oficialmente acreditada.

En los casos en que sea necesario el tratamiento térmico, el Contratista deberá indicar en el procedimiento de soldadura las variables solicitadas por la normativa ASME, Sección IX y elaborar y someter a la aprobación de la Dirección de Obra un procedimiento para la realización del tratamiento térmico, definiendo detalladamente el proceso a seguir, los equipos a utilizar, la disposición de los termopares y los registros a generar, en los cuales se deberá incluir el gráfico de temperaturas / tiempo.

5.3.4.- Ensayos no destructivos

Con carácter general y salvo indicación expresa en contrario, para la determinación de los ensayos no destructivos a realizar se tendrán en cuenta los siguientes criterios:

En todos los elementos se realizará una inspección visual al 100 %.

Tuberías: el 10 % de las soldaduras se controlará mediante radiografías y el 90 % restante mediante líquidos penetrantes.

Estructuras y elementos similares: radiografías al 10% de las soldaduras a tope con penetración completa.

En las restantes soldaduras se aplicará el 100% de líquidos penetrantes o partículas magnéticas.

Las soldaduras a incluir en los muestreos definidos anteriormente serán seleccionadas por la Dirección de Obra, procurándose recoger, en cualquier caso, soldaduras representativas de todos los procedimientos utilizados y de todos los soldadores que hayan intervenido.

Cuando en una inspección por muestreo se obtengan resultados rechazables, se inspeccionarán muestras adicionales, que seleccionará la Dirección e Obra, con un alcance mínimo del muestreo anterior. Si en la muestra adicional se vuelven a obtener resultados rechazables, se deberán inspeccionar completamente todas las soldaduras similares a las inspeccionadas originalmente.

Los procedimientos deberán ser específicos para cada elemento o tipo de elementos, detallando en cada caso su alcance de aplicación, debiendo concretarse, en el caso de que se presenten varias opciones, aquellos en los que será aplicable cada una de ellas.

5.3.5.- verificaciones

El programa de Puntos de Inspección de las soldaduras deberá incluir, cuando resulten de aplicación, las siguientes inspecciones:

Comprobaciones de homologación del procedimiento de soldadura y de los soldadores.

Revisión de certificados y comprobación de la identificación del material de soldadura.

Supervisión global de la ejecución de la soldadura, incluyendo, según sea aplicable.

Preparación de bordes (geometría y limpieza de la unión antes del comienzo del soldeo).

Material de aportación utilizado.

Pre calentamiento y temperatura entre pasadas.

Características eléctricas.

Técnica de ejecución.

Saneado de raíz de la soldadura.

Ensayos no destructivos.

5.3.6.- Medición y abono

La medición y abono se realizará por la unidad de la que forma parte la unión, realmente instalada, probada y funcionando con las debidas garantías, si lo ha sido conforme a este Proyecto y a las órdenes la Dirección de Obra.

En dicho precio están incluidas las adquisiciones y el transporte a obra de los elementos que componen la unidad de obra, colocación, y todas las operaciones de comprobación que se exigen en este Pliego.

5.4.- HINCADOS

5.4.1.- Definición

El hincado se define como la instalación de tuberías de acero cuando no es posible la apertura de zanjas, mediante la hincada del tubo en el terreno con la ayuda de maquinaria específica.

El método de instalación de la tubería de acero de protección es por rotación (sistema Auger), el cual consiste en un cabezal cortante rotativo que excava el terreno y una barrena helicoidal que evacua la tierra que arranca hacia atrás por el interior de la tubería que se está instalando. La tubería se va hincando a medida que avanza la excavación.

La barrena puede tener varios trépanos, que se irán empalmando unos a otros según avance la perforación y vaya siendo necesario alargar la longitud de la hélice. Se precisa una barrena diferente para cada diámetro de perforación, que vendrá dado por el diámetro del tubo de protección o vaina con un máximo de 1.200 mm.

En la punta de la barrena se acopla una cabeza perforadora que varía según el tipo de terreno.

5.4.2.- Ejecución

En primer lugar, se debe acometer la construcción del pozo de ataque con las dimensiones necesarias para poder montar el equipo de perforación y el pozo de salida. Estas dimensiones están sujetas al diámetro y longitud de los tubos, lo cual también condiciona la máquina a utilizar. A continuación, se refinarán y limpiarán los fondos de la excavación.

El pozo de ataque debe tener una poceta de soldadura de 1 m de profundidad respecto del resto de la solera, y separada 50 cm del frontal de ataque. La solera del foso, además, se rellenará con una capa de 20 cm de grava.

A continuación, sobre un bastidor metálico situado en el pozo de ataque se coloca la perforadora y el tubo en el que previamente se ha introducido el sinfín con el trépano cabezal de corte-correspondiente.

La máquina tiene dos movimientos, uno longitudinal que permite el avance simultáneo del tubo y sinfín y otro de rotación del sinfín que permite el taladro del terreno y la extracción de las tierras.

Cuando se ha perforado el primer tubo se hace retroceder la máquina hasta su posición inicial, se coloca el segundo tubo con el sinfín en su interior, se empalma sinfín a sinfín mediante un bulón o tornillo y se suelda en todo su perímetro tubo a tubo, repitiendo sucesivamente la operación, hasta que el tubo aparezca en el pozo de salida.

Una vez completado el hincado de los tubos de acero de protección, se instalará la tubería de polietileno por su interior, de forma concéntrica mediante la colocación de distanciadores adecuados al diámetro.

Para finalizar se instalarán en cada uno de los extremos del tubo de protección los tapones de cierre.

5.4.3.- Medición y abono

La medición y abono se realizará por metro lineal (m) realmente instalado y funcionando con las debidas garantías, si lo ha sido conforme a este Proyecto y a las órdenes la Dirección de Obra.

En dicho precio están incluidos las adquisiciones, el transporte y colocación en obra de los elementos que componen la unidad.

5.5.- TUBERÍAS DE POLIETILENO

5.5.1.- Objeto y campo de aplicación

Se especifican a continuación las características generales de los tubos polietileno (PE) para sistemas de canalización, enterrados o aéreos, y utilizadas para el abastecimiento y la distribución de agua, los sistemas de saneamiento con presión y los sistemas de riego.

El sistema de canalización de acuerdo con esta norma está previsto para la conducción de agua fría bajo presión, para agua potable y para usos generales hasta 45 °C inclusive, y especialmente en aquellas aplicaciones donde se necesiten requisitos de comportamiento especiales, tales como picos de carga y fluctuaciones de presión, hasta rangos de presión de 25 bar

Las uniones construidas con otros materiales deben cumplir sus propias normas pertinentes además de los requisitos de aptitud al uso que aquí se indican.

5.5.2.- Términos y definiciones, símbolos y abreviaturas

Definiciones geométricas

Tamaño nominal DN: Designación numérica del tamaño de un componente, distinta de la designación del componente por el tamaño de rosca, que es un número, convenientemente redondeado, aproximadamente igual a la dimensión de fabricación, en milímetros (mm).

Tamaño nominal DN/OD: Tamaño nominal, relativo al diámetro exterior.

Diámetro exterior nominal (dn): Diámetro exterior especificado, en milímetros, asignado a un tamaño nominal DN/OD.

Diámetro exterior en cualquier punto (de): Valor de la medición del diámetro exterior en una sección transversal en cualquier punto del tubo, redondeado al 0,1 mm inmediatamente superior.

Diámetro exterior medio (dem): Valor de la medición de la circunferencia exterior del tubo o del extremo macho de un accesorio en cualquier sección transversal, dividido por π (= 3,142), redondeado al 0,1 mm inmediatamente superior.

Diámetro exterior medio mínimo (dem,mín): Valor mínimo del diámetro exterior medio especificado para un tamaño nominal dado.

Diámetro exterior medio máximo (dem,máx): Valor máximo del diámetro exterior medio especificado para un tamaño nominal dado.

Ovalación: Diferencia entre la medida del diámetro exterior máximo y la medida del diámetro exterior mínimo en la misma sección transversal del tubo o del extremo macho de un accesorio.

Espesor de pared nominal (en): Designación numérica del espesor de pared de un componente, que es un número redondeado conveniente, aproximadamente igual a la dimensión de fabricación, en milímetros.

Espesor de pared en cualquier punto (e): Valor del espesor de pared medido en cualquier punto alrededor de la circunferencia de un componente.

Espesor de pared mínimo en cualquier punto (emín): Valor mínimo del espesor de pared medido en cualquier punto de la circunferencia de un componente especificado.

Espesor de pared máximo en cualquier punto (emáx): Valor máximo del espesor de pared medido en cualquier punto de la circunferencia de un componente especificado.

Espesor de pared medio (em): Media aritmética de un número de medidas del espesor de pared, regularmente distribuidas alrededor de la circunferencia en la misma sección transversal de un componente, incluyendo los valores mínimo y máximo medidos del espesor de pared.

Términos y definiciones relativos a las condiciones de servicio

Presión nominal (PN): Designación numérica utilizada con fines de referencia y relacionada con las características mecánicas del componente de un sistema de canalización. Para los sistemas de canalización en materiales plásticos para la conducción de agua, se corresponde con la presión máxima de operación, en bar, que puede mantenerse con agua a 20 °C, basada en el coeficiente de diseño mínimo.

Presión máxima de operación (MOP): Presión efectiva máxima del fluido en el sistema de canalización, expresada en bar, que se permite en funcionamiento continuo. Tiene en cuenta las características físicas y mecánicas de los componentes de un sistema de canalización.

Se calcula empleando la siguiente ecuación:

$$MOP = \frac{20 \times MRS}{C \times (SDR - 1)}$$

Presión de funcionamiento admisible (PFA): Presión hidrostática máxima que un componente es capaz de soportar de forma permanente en servicio.

Términos y definiciones relativos a las características del material

Límite inferior de confianza a 20° C durante 50 años (σ_{LCL}): Cantidad, con dimensiones de esfuerzo (tensión) en megapascuales, que puede considerarse como una propiedad del material, y que representa el límite inferior de confianza al 97,5% de la resistencia media a largo plazo a 20° C durante 50 años con presión hidráulica interna.

Resistencia mínima requerida (MRS): Valor de σ_{LCL} , redondeado al valor inferior más próximo de la serie R10 o de la serie R20, dependiendo del valor de σ_{LCL} . NOTA – Las series R10 y R20 son las series de números de Renard de acuerdo con las Normas ISO 3 e ISO 497 [3].

Esfuerzo (tensión) de diseño (σ_s): Esfuerzo admisible, para una aplicación determinada. Se obtiene dividiendo el MRS entre el coeficiente C y redondeando al valor inferior más próximo de la serie R20.

Si se expresa en megapascuales:

$$\sigma_s = \frac{MRS}{C}$$

Coeficiente global de servicio (diseño) o factor de seguridad (C): Coeficiente global con un valor mayor a la unidad y que considera tanto las condiciones de servicio, como las propiedades de

los componentes de un sistema de canalización distintas de las que están representadas por el límite inferior de confianza.

Índice de fluidez en masa (MFR): Valor en gramos por unidad de tiempo (g/10 min) relacionado con la viscosidad del material fundido a una temperatura y carga especificadas.

5.5.3.- Material

Compuesto

El compuesto con el que se fabrican los productos debe prepararse por adición al polímero base de polietileno de, solamente, aquellos aditivos necesarios para la fabricación y uso final de dichos productos, de acuerdo con los requisitos de las Partes aplicables de la Norma UNE- EN 12201-1:2003. Todos los aditivos deben dispersarse de manera uniforme. Los componentes fabricados con materiales PE 32 no están cubiertos por este Pliego.

Color

El color del compuesto debe ser azul o negro. El negro de carbono utilizado en la producción del compuesto negro debe tener tamaño de partícula promedio (primario) de 10 nm a 25 nm.

Utilización de material reprocesado y reciclado

Puede utilizarse material reprocesado limpio procedente de la producción interna o de los ensayos del fabricante para comprobar que los productos son conformes con la Norma UNE - EN 12201-1:2003, si dicho material deriva de un compuesto igual al empleado en la producción correspondiente. No debe utilizarse material reprocesado obtenido de fuentes externas ni material reciclado.

Características físicas del compuesto

El compuesto utilizado en la fabricación de tubos, accesorios y válvulas debe ser conforme con los requisitos indicados en la tabla 1, para la granza, y tabla 2, (Norma UNE-EN 12201-1:2003) para el compuesto en forma de tubo.

Compatibilidad en la fusión

El fabricante del compuesto debe demostrar, mediante un ensayo de resistencia a la tracción en una unión a tope de tubos fabricados a partir del compuesto cuyas características se especifican en la tabla 2, que cada compuesto conforme con la tabla 1 (Norma UNE-EN 12201-1:2003)) es compatible en la fusión.

Se considera que los compuestos conformes con la tabla 1 (Norma UNE-EN 12201-1:2003) son compatibles entre sí en la fusión. Si se solicita, el fabricante del compuesto debe demostrarlo comprobando, en compuestos de su propia gama de producto, que se cumple el requisito de ensayo de resistencia a la tracción de la unión a tope especificado en la tabla 2 (Norma UNE-EN 12201-1:2003)

Clasificación y designación

Los compuestos se deben designar por el tipo de material de PE y el nivel de resistencia mínima requerida (MRS), de acuerdo con la tabla.

Designación del material y valores máximos del esfuerzo de diseño

Designación	Resistencia mínima requerida (MRS) MPa	σ_s^a MPa
PE 100	10,0	8,0
PE 80	8,0	6,3
PE 63	6,3	5,0
PE 40	4,0	3,2

^a El esfuerzo de diseño σ_s se deriva de la MRS, aplicando el coeficiente global de servicio (diseño) $C = 1,25$.

NOTA – Pueden utilizarse valores superiores de C , por ejemplo, si $C = 1,6$, lo que da como resultado un esfuerzo de diseño de 5,0 MPa para PE 80. También puede obtenerse un valor más elevado para C eligiendo una clase más alta de presión nominal PN.

El compuesto debe tener una resistencia mínima requerida (MRS) igual o mayor que los valores especificados en la tabla, cuando se evalúe de acuerdo con el Informe ISO/TR 9080:1992, en el que se realiza un ensayo de presión de acuerdo con la Norma EN 1167[5] para hallar el σ_{LCL} .

El valor de MRS se debe deducir de σ_{LCL} y el compuesto debe clasificarse de acuerdo con la Norma EN ISO 12162:1995.

La clasificación del compuesto de acuerdo con el Informe ISO/TR 9080:1992 debe ser certificada por el fabricante del compuesto.

Cuando los accesorios se fabrican a partir del mismo compuesto que el tubo, la clasificación del material será la misma que la del tubo.

Cuando se pretende utilizar un compuesto únicamente en la fabricación de accesorios, el compuesto debe clasificarse utilizando probetas preparadas de acuerdo con la Norma EN 12107.

Tubos

Cuando se efectúe un examen visual sin aumentos, las superficies interna y externa de los tubos deben presentar un aspecto liso, y estar limpias y libres de grietas, cavidades u otros defectos superficiales que impidan la conformidad del tubo con esta norma. Los extremos de los tubos deben cortarse limpia y perpendicularmente al eje del tubo.

Color

Los tubos deben ser azules o negros con bandas azules. Para instalaciones aéreas, todos los componentes azules deberían protegerse de la radiación UV directa.

Características geométricas

Las dimensiones de los tubos deben medirse de acuerdo con el proyecto de Norma prEN ISO 3126. En caso de litigio, la medición de las dimensiones debe realizarse después de transcurridas, al menos, 24 h desde fabricación y después de un acondicionamiento de, como mínimo, 4 h a (23 ± 2) °C.

El diámetro exterior medio, d_{em} , y la ovalación del tubo deben ser conformes con lo establecido en la tabla 1 (EN 12201-2)

El espesor de pared debe estar de acuerdo con la tabla 2 ((Norma UNE-EN 12201-2: 2003)

El tubo debe enrollarse de tal forma que se prevenga la deformación localizada, por ejemplo, colapsado o plegado. El diámetro interior mínimo de la bobina no debe ser inferior a $18d_n$.

No se han establecido requisitos para la longitud de tubos rectos o enrollados ni la tolerancia superior para los mismos; por lo tanto, es necesario que las longitudes de tubo se suministren por acuerdo entre el comprador y el fabricante.

Características mecánicas

A menos que se especifique otra cosa en el método de ensayo correspondiente, las probetas se deben acondicionar a (23 ± 2) °C, antes de ensayarlas de acuerdo con la tabla 3 (Norma UNE-EN 12201-2:2003)

Cuando se efectúan los ensayos según los métodos de ensayo especificados en la tabla 3 (Norma UNE-EN 12201-2:2003) utilizando los parámetros indicados, las características mecánicas del tubo deben ser conformes con los requisitos de la tabla 3 (Norma UNE-EN 12201-1:2003)

Debe considerarse como fallo una rotura del tipo frágil que se produzca antes de las 165 h, sin embargo, si una muestra, en el ensayo de 165 h, falla antes de las 165 h con una rotura de tipo dúctil, se debe realizar un nuevo ensayo seleccionando un esfuerzo inferior, con el fin de alcanzar el tiempo mínimo requerido para el esfuerzo seleccionado, que se obtiene de la curva en la que se representan los puntos esfuerzo/tiempo dados en la tabla 4 (Norma UNE-EN 12201-2:2003)

Características físicas

Salvo que se especifique otra cosa en el método de ensayo correspondiente, las probetas deben acondicionarse a (23 ± 2) °C antes de ensayarlas de acuerdo con la tabla 5 ((Norma UNE-EN 12201-2:2003)

Cuando se efectúen los ensayos según los métodos de ensayo especificados en la tabla 5 (EN 12201-2), utilizando los parámetros indicados, las características físicas del tubo deben ser conformes con los requisitos de la tabla 5 ((Norma UNE-EN 12201-

Características químicas de tubos en contacto con productos químicos

Si, para una instalación en particular, es necesario evaluar la resistencia química del tubo, el mismo debe clasificarse de acuerdo con las Normas ISO 4433-1:1997 e ISO 4433-2:1997.

Requisitos funcionales

Cuando los tubos conformes con esta norma se unan entre sí o con componentes las uniones deben ser conformes con los requisitos dados en la Norma UNE-EN 12201-5:2003

Marcado

Todos los tubos deben estar marcados de forma permanente y legible, de modo tal que el marcado no produzca puntos de iniciación de fisuras u otros tipos de fallo y que el almacenamiento, exposición a la intemperie, manipulación, instalación y uso normales no afecten la legibilidad de dicho marcado.

Si se utiliza impresión, el color de la información impresa debe ser distinto del color básico del tubo. El marcado debe ser legible sin aumento.

PLIEGO DE CONDICIONES GENERALES

El marcado mínimo requerido debe ser conforme con la tabla 6 (Norma UNE-EN 12201-2:2003) con una frecuencia de marcado no inferior a una vez por metro.

Aspectos	Marca o símbolo
Número de la Norma	EN 12201
Identificación del fabricante	Nombre o símbolo
Dimensiones ($d_n \times e_n$)	por ejemplo: 110 × 10
Serie SDR	por ejemplo: SDR 11
Material y designación	por ejemplo: PE 80
Presión, en bar	por ejemplo: PN 12,5
Periodo de producción (fecha o código)	por ejemplo: 9302 ^a
Las bobinas deben ir marcadas, secuencialmente, con la longitud en metros, que indicará la longitud remanente sobre la bobina	
^a Cifras o código claro que proporcione la trazabilidad del periodo de producción, en términos de año y mes, y, si el fabricante está produciendo en diferentes lugares, el lugar de producción.	

5.5.4.- Accesorios

Podrán ser de los tipos siguientes:

- de fusión;
- de fusión a tope;
- de fusión por embocadura (véase el anexo A);
- de electrofusión;
- mecánicos;
- de compresión;
- embridados.

Quedarán bajo las especificaciones de características de materiales, físicas, mecánicas, geométricas y de ensayos descritas en la Norma UNE – EN 12201-3:2003.

5.5.5.- Válvulas

Las válvulas de PE, sus uniones y las uniones con componentes de PE, y otros materiales, que puedan ser utilizados Quedarán bajo las especificaciones de características de materiales, físicas, mecánicas, geométricas y de ensayos descritas en la Norma UNE – EN 12201-4:2003.

5.5.6.- Uniones

Tipos

Se consideran válidas la realización de solo las siguientes tipologías.

Unión por electrofusión: Unión entre una embocadura de PE o un accesorio de toma en carga para electrofusión por solape y un tubo o un accesorio con extremos macho. Los accesorios de electrofusión se calientan por efecto Joule del elemento calefactor incorporado a sus superficies

de unión, provocando la fusión del material adyacente y la unión de las superficies de tubo y accesorio.

Unión por fusión a tope: Unión realizada por calentamiento de los extremos refrentados, cuyas superficies se encaran manteniéndolas contra una placa calefactora plana hasta que el material de PE alcanza la temperatura de fusión, retirando rápidamente la placa calefactora y presionando los dos extremos reblandecidos uno contra otro.

Unión por fusión con toma en carga (solape): Unión realizada por calentamiento de la superficie curvada de una toma en carga y de la superficie exterior de un tubo, presionando las dos superficies contra una herramienta calefactora hasta que el material PE alcance la temperatura de fusión, retirando rápidamente la herramienta calefactora y presionando las dos superficies reblandecidas una contra otra.

Unión mecánica: Unión efectuada mediante montaje de un tubo de PE con otro tubo de PE o cualquier otro elemento del sistema de canalización que, generalmente, incluye un anillo de compresión que proporciona resistencia a la presión, estanquidad y resistencia a los esfuerzos axiales. Se puede emplear un casquillo de soporte insertado en el interior del tubo para dar al tubo de PE un soporte permanente que evite la fluencia en la pared del tubo por fuerzas radiales de compresión. NOTA – Las partes metálicas de estos accesorios o válvulas pueden montarse con tubos metálicos mediante uniones roscadas, juntas de compresión, conexiones soldadas o embreadas, incluyendo las bridas de PE. El accesorio o válvula puede permitir una unión permanente o desmontable.

Ensayos

Este apartado especifica los métodos para la preparación de los montajes de ensayo teniendo en cuenta las tolerancias máxima y mínima de fabricación del tubo/accesorio, el montaje en obra, las tolerancias de los equipos, las variaciones de la temperatura ambiente durante la instalación y, cuando sea apropiado, el sellante y el material componente y sus tolerancias. Las probetas para ensayos de presión deben cerrarse con tapas, tapones o bridas estancas a la presión y resistentes al empuje, que deben estar provistos de conexiones para la entrada del agua y la salida del aire.

Uniones por fusión a tope

Montajes en condiciones extremas.

El ensayo debe efectuarse si lo solicita la Dirección de obra:

los montajes deben prepararse utilizando tubos y o accesorios con extremos macho que tengan el mismo MRS y SDR, de acuerdo con la Norma ISO 11414:1996, en las condiciones mínimas y máximas indicadas en la tabla B.1 de dicha norma e incluyendo los requisitos de desalineación dados en el punto a) del capítulo 6 de la misma;

el número de probetas debe ser el siguiente: un diámetro de la gama de productos del fabricante por producto tipo;

el montaje debe ser conforme con los requisitos especificados en la tabla 3 para las características de resistencia hidrostática (165 h a 80 °C) y resistencia a la tracción para uniones por fusión a tope.

Montajes entre componentes de diferentes MRS.

El ensayo debe efectuarse si lo solicita la Dirección de obra:

el montaje debe prepararse utilizando tubo y/o accesorios con extremos macho del mismo SDR que tengan diferente MRS, de acuerdo con la Norma ISO 11414, en condiciones normales a 23 °C;

el número de probetas debe ser el siguiente: un diámetro de la gama de productos del fabricante por producto tipo;

el montaje debe ser conforme con los requisitos especificados en la tabla 3 para las características de resistencia a la tracción para uniones por fusión a tope.

Uniones por electrofusión

Montaje con tubos y componentes que tienen diferente MRS y SDR. Cuando sea aplicable, los montajes deben prepararse de acuerdo con el esquema indicado en la tabla 2 (UNE – EN 12201-5:2003) , utilizando el tubo y componentes que tengan diferentes MRS y SDR, de acuerdo con la Condición 1 indicada en la tabla C.1 de la Norma ISO 11413:1996.

El número de probetas debe ser el siguiente: El diámetro menor de cada grupo de tamaños y el diámetro mayor de la gama de productos del fabricante por producto tipo (véase la tabla 1 UNE – EN 12201-5:2003).

El montaje debe ser conforme con los requisitos especificados en la tabla 3 para la característica de "resistencia a la descohesión para accesorios de electrofusión por embocadura" o "resistencia a la descohesión para accesorios de toma en carga para electrofusión", según el caso.

Montajes en condiciones extremas. Los montajes deben prepararse utilizando tubos que tengan el mismo MRS y SDR que el accesorio, de acuerdo con las Condiciones 2 y 3 dadas en la tabla C.1 de la Norma ISO 11413:1996, y utilizando las $T_{mín}$ y $T_{máx}$ recomendadas por el fabricante de los accesorios.

Si se acepta por el comprador, las condiciones 2 y 3 de energía mínima y máxima pueden remplazarse por una energía nominal a una temperatura ambiente dada T_a definida por el fabricante del accesorio (véase el apartado 3.4 de la Norma ISO 11413:1996).

Para accesorios iguales de electrofusión por embocadura rectos (manguitos), las uniones de ensayo para diámetros seleccionados de entre la gama de productos, se deben preparar con una separación de $0,05 d_n$ entre el extremo del tubo y la profundidad máxima de penetración teórica del accesorio, y para diámetros superiores a 225 mm los tubos adyacentes se deben disponer de manera que tengan la máxima desviación angular posible para el accesorio, limitada hasta $1,5^\circ$.

Los accesorios de toma en carga deben unirse por fusión al tubo de ensayo presurizado con agua a la máxima relación de presión. El tubo debe cortarse inmediatamente después de transcurrido el tiempo de enfriamiento prescrito por el fabricante. NOTA – Estas uniones con accesorios de toma en carga para electrofusión se deberían preparar teniendo en cuenta la legislaciones nacionales de seguridad.

El número de probetas debe ser como sigue: un diámetro de cada grupo de tamaño, incluyendo los diámetros menor y mayor de la gama del fabricante por tipo de producto (véase la tabla 1 UNE – EN 12201-5:2003).

El montaje debe ser conforme con los requisitos especificados en la tabla 3 (UNE – EN 12201-5:2003) para las características de “resistencia a la descohesión para accesorios de electrofusión por embocadura” o “resistencia a la descohesión para accesorios de toma en carga para electrofusión”, según el caso.

Uniones mecánicas

Los tubos de PE de diferente MRS y SDR que se van a unir mediante accesorios mecánicos deben prepararse y montarse de acuerdo con las instrucciones del fabricante.

El número de probetas debe ser como sigue: un accesorio por diámetro de tipo de producto que esté fuera de la gama de productos del fabricante.

El montaje debe ser conforme con los requisitos especificados en la tabla 3 (UNE – EN 12201-5:2003).

5.5.7.- Características hidráulicas

Considerando un tramo de tubería rectilínea compuesto de tubos de longitud y diámetro uniformes y normalizados, con juntas que cumplan las condiciones de este Pliego, la medida de la pérdida de carga que se obtenga, bajo temperaturas del agua ordinarias en condición de régimen turbulento, se corresponderá con un coeficiente de rugosidad "C" de la fórmula de Hazen-Williams, que no será inferior a 150.

En la fórmula de Hazen-Williams:

$$H_r = 10,62 \cdot C^{-1,85} \cdot L \cdot \frac{Q^{1,85}}{D^{4,87}}, \text{ mcf}$$

se expresan, a efectos del cálculo de dicho coeficiente, las unidades de sus variables:

H_r : pérdidas de carga por rozamiento de la línea (mcf)

Q: Caudal de la línea (m³/s)

D: Diámetro interno de la conducción (m)

L: Longitud de la línea (m)

5.5.8.- Ejecución

Transporte, almacenamiento y manipulación

Los tubos de PE no deben estar en contacto con combustibles y disolventes, procurando que estén protegidos de la luz solar y que su superficie no alcance temperaturas superiores a 45 ° C.

La descarga de los tubos de PE, cuando se transporten unos dentro de otros, deben comenzarse por los del interior.

En el transporte se evitará, en todo lo posible, las trepidaciones de golpes secos que pudieran dañar al material, impidiendo el contacto con piezas de fundición o cualquier otro material rígido con puntas o aristas.

En las descargas se observarán las mismas precauciones que en la carga, evitando en lo posible golpear y arrastrar las tuberías por el suelo. En el caso de que se trate de material embalado y

PLIEGO DE CONDICIONES GENERALES

debidamente protegido, se podrá efectuar mecánicamente la carga y descarga. Las tuberías de PE podrán almacenarse a la intemperie.

Se emplearán como norma general para la instalación de la tubería de PE las instrucciones y especificaciones del fabricante. Por último, se tendrán en cuenta además las prescripciones de este Pliego.

Las operaciones de transporte, almacenamiento y manipulación de todos los componentes deben hacerse sin que ninguno de estos elementos sufra golpes o rozaduras, debiendo depositarse en el suelo sin brusquedades, no dejándolos caer nunca.

Las operaciones de transporte de los tubos deben hacerse, en su caso, conforme a las vigentes normas de tráfico. Debe, en cualquier caso, cuidarse, en primer lugar, que, en los camiones o en el medio en el que se realice el transporte a obra, el piso y los laterales de la caja estén exentos de protuberancias o bordes rígidos o agudos que puedan dañar a los tubos o a las piezas especiales.

Si el transporte incluye tubos de distinto diámetro, es preciso colocarlos en sentido decreciente de los diámetros a partir del fondo, no debiendo admitir cargas adicionales sobre tubos que puedan producir deformaciones excesivas en los mismos y garantizando la inmovilidad de los tubos, apilándolos de forma que no queden en contacto unos con otros, disponiendo para ello cuñas de madera o elementos elásticos.

Cuando los tubos se almacenen sobre el terreno debe comprobarse que éste es lo suficientemente resistente para soportar las cargas que se le transmitan y lo suficientemente liso para que éstos se apoyen en toda su longitud, sin riesgo de que piedras y otros salientes puedan dañarlos. El acopio de los tubos en obra se hace, habitualmente, en posición horizontal, sujetos mediante calzos de madera u otros dispositivos que garanticen su inmovilidad.

El número de hileras superpuestas en los acopios y la disposición de las mismas (piramidal o prismática) debe ser tal que ninguno de los tubos apilados sufra daños y cuando la manipulación sea manual, la altura máxima debe ser inferior al alcance que en condiciones de seguridad tenga el personal que realice el trabajo, no debiendo, en ningún caso excederse alturas de 3 metros. En la tabla siguiente se adjuntan unos valores recomendados para las alturas máximas de apilamiento.

APILADO MÁXIMO PE

Ø tubería (mm) N° tubos

100 10

200 6

300 4

400 a 800 3

900 a 1400 2

El tiempo de almacenamiento debe restringirse al mínimo posible, no debiendo prolongarse innecesariamente y, en cualquier caso, hay que procurar la adecuada protección frente a posibles daños externos, hay que situarlos en lugar cerrado y protegidos de la luz solar y de temperaturas elevadas.

Las operaciones de carga y descarga deben realizarse de tal manera que los distintos elementos no se golpeen entre sí o contra el suelo. La descarga debe hacerse, a ser posible, cerca del lugar donde deban ser colocados, evitando que el tubo quede apoyado sobre puntos aislados.

Si la zanja no está abierta en el momento de la descarga de los tubos, éstos deben colocarse, siempre que sea posible, en el lado opuesto a aquel en que se piensen depositar los productos de la excavación, y de tal forma que queden protegidos del tránsito de vehículos, etc.

En general, las operaciones de carga y descarga de los tubos hay que realizarlas mediante equipos mecánicos, si bien, para diámetros reducidos pueden emplearse medios manuales. En cualquier caso, no deben ser admisibles dispositivos formados por cables desnudos ni cadenas en contacto con el tubo, siendo recomendable, por el contrario, el uso de bragas de cinta ancha recubiertas de caucho, o procedimientos de suspensión a base de ventosas. La suspensión del tubo por un extremo y la descarga por lanzamiento no deben hacerse nunca. La descarga mediante estrobos, enganchando para ello las bocas del tubo, sí es una práctica admisible.

Debe evitarse, igualmente, la rodadura o el arrastre de los tubos sobre el terreno, máxime si los tubos tienen revestimientos exteriores.

Nada más llegar la tubería a obra, se deberá comprobar que las cantidades de los diferentes ítems (barras de tubo, piezas especiales,...) que han llegado a obra corresponden con las indicadas en los albaranes que el transportista entregará.

Instalación en zanja

Previo a la instalación de la tubería, y una vez realizado el replanteo general de las obras y ejecutada la excavación de la zanja, se realiza el replanteo de la tubería, para lo que se señalan sus vértices y colocan puntos de referencia, de alineación y de nivel, a partir de los que se colocarán los tubos.

La anchura de la zanja debe ser tal que permita realizar la unión del tubo en la zanja y compactar el relleno en la zona de los riñones del tubo. Las dimensiones concretas de la zanja, en función de la naturaleza de la tubería, se detallan en los Planos del Proyecto para cada diámetro.

La pendiente del fondo de la zanja deberá ser uniforme para evitar crestas innecesarias de la tubería. Se deben eliminar del fondo de la zanja piedras y puntos duros que pudieran aflorar y entrar en contacto con el tubo. El talud de excavación de las zanjas se corresponderá con el reflejado en el estudio geotécnico del Proyecto.

Una vez preparada la superficie de asiento de la tubería, de modo que no tenga resaltes, utilizando para ello, si es preciso, arena o material de pequeña granulometría, se bajarán los tubos y piezas especiales con precaución, asentándolos en dicha superficie, comprobando la inclinación de los tubos uno a uno, con un nivel ordinario de burbuja, lo que servirá para evitar puntos altos innecesarios en el trazado, que obligarían a la instalación de mayor número de ventosas que el estrictamente necesario.

PLIEGO DE CONDICIONES GENERALES

Las camas de apoyo de los tubos serán granulares y se efectuarán en dos etapas. En la primera se ejecuta la parte inferior de la cama, con superficie plana, sobre la que se colocan los tubos, acoplados y acuñados. En una segunda etapa se realiza el resto de la cama rellenando a ambos lados del tubo hasta alcanzar el ángulo de apoyo indicado en el Proyecto (90°). En ambas etapas los rellenos se efectúan por capas compactadas mecánicamente.

El montaje de los tubos se realizará en el interior de la zanja. Cuando se interrumpa la colocación de la tubería, las extremidades de los tubos deben ser obturadas provisionalmente mediante tapones adecuados a fin de evitar la introducción de cuerpos extraños en la conducción. La forma recta original de los tubos debe conservarse, teniéndolo en cuenta tanto en el aprovisionamiento como en el almacenamiento. La alineación de los tubos en la zanja puede mantenerse mediante cuñas de madera o montones de tierra, hasta la fijación definitiva con el relleno.

La flexibilidad de la tubería permite curvaturas en el trazado en sentido horizontal y vertical simultáneamente. El criterio para determinar los radios de curvatura admisibles en la tubería es la capacidad de doblado o riesgo de colapso, cuando la relación entre grueso de pared de la tubería y diámetro es reducida.

Las uniones entre tubos de PE para diámetros mayores de 90 mm se efectuarán por soldadura por electrofusión.

Para los procedimientos de soldadura hay que tener en cuenta las siguientes instrucciones generales:

Cerciorarse de que los materiales puedan soldarse entre sí. Esto sucede cuando sus índices de fluidez son del mismo grupo.

Las tuberías de PE suelen quedar ovaladas inmediatamente después de haberlas desenrollado., por ello, los extremos a soldar deben enderezarse previamente.

La zona de soldadura debe protegerse de efectos atmosféricos desfavorables (p.ej. humedad, viento y temperaturas inferiores a 0°C). Cuando se adopten medidas adecuadas para procurar que la temperatura resulte suficiente para la soldadura y uniforme en toda la circunferencia de las tuberías, tales como calentamiento previo, instalación de una tienda protectora, calefacción, etc., podrá trabajarse incluso si las temperaturas exteriores son bajas.

Cuando exista el riesgo de que la tubería se caliente irregular o excesivamente a consecuencia de la radiación solar, deberá procurarse que las temperaturas queden equilibradas protegiendo la zona de soldadura de la luz del Sol.

Las tuberías y accesorios deben adaptarse entre sí en las zonas de unión. Las zonas frontales de las primeras deben cortarse de manera plana y rectangular respecto a su eje, siendo conveniente que sus extremos se centren simétricamente a este último antes de la soldadura.

Para evitar enfriamientos debidos al paso del aire a través de las tuberías, deberán cerrarse los extremos de éstas opuestos a las zonas a soldar.

Las superficies de unión de las tuberías deben retocarse mecánicamente antes de soldarlas. No conviene deteriorarlas, deben estar limpias de impurezas (tales como suciedad, grasa, virutas, etc.) y no han de tocarse con las manos.

PLIEGO DE CONDICIONES GENERALES

El retocado mecánico y la limpieza de las superficies a unir deben llevarse a cabo inmediatamente antes de la soldadura.

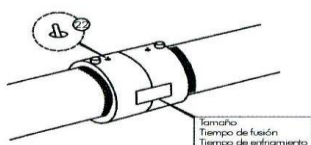
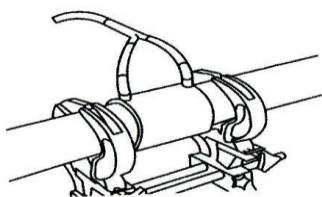
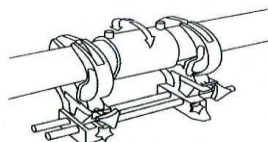
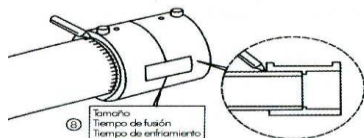
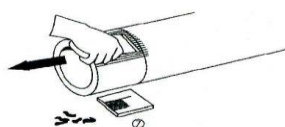
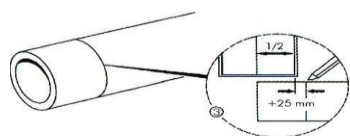
Los elementos calefactores deben limpiarse con papel no fibroso limpio y p. ej. con alcohol tanto antes como después de utilizarlos.

Los elementos calefactores no deben utilizarse hasta que se haya establecido en los mismos un equilibrio térmico, lo cual suele ocurrir cinco minutos después de haber alcanzado la temperatura prescrita.

La temperatura de su zona de trabajo debe controlarse, sirviendo de mera orientación los termómetros que lleven instalados.

La zona de la soldadura debe mantenerse libre de tensiones externas durante la soldadura propiamente dicha hasta que se enfríe por completo, resultando inadmisibles enfriarla bruscamente o con productos refrigerantes.

La soldadura por electrofusión tiene lugar según el siguiente proceso:



1. Cortar perpendicularmente los extremos de los tubos que se van a unir.
2. Limpiar la suciedad de los extremos de los tubos, aproximadamente 50 cm, utilizando un trapo limpio.
3. Utilizar el accesorio, sin sacarlo de la bolsa, para marcar la longitud mínima de tubo que debe ser raspada en cada uno de los extremos (mitad de la longitud del manguito más unos 25 mm).
4. Utilizar un raspador para eliminar la capa superficial marcada alrededor de los extremos de los tubos a unir. **No utilizar lija o tela esmeril** para limpiar o raspar.
5. Asegurarse de que se ha raspado toda la zona superficial marcada.
6. No tocar con las manos las zonas raspadas.
7. Utilizar un espejo, si es necesario, para comprobar que se ha raspado toda la superficie de la parte inferior del tubo.
8. Sacar el manguito de la bolsa y leer la etiqueta para asegurarse de que se ha elegido la medida correcta.
9. Volver a marcar sobre los dos tubos la profundidad de penetración. Colocar el manguito hasta dichas marcas.
10. Apretar ligeramente el alineador.
11. Asegurarse de que el manguito está centrado en el alineador y que los tubos se han introducido hasta la marca de profundidad de penetración. Apretar totalmente el alineador.
12. Girar el manguito con suavidad para comprobar que los tubos no estén desalineados.
13. **Atención:** si la corriente eléctrica procede de un grupo electrógeno, asegurarse de que la tensión de salida está estabilizada a $220 \pm 1\%$ V y la frecuencia sea de 50 Hz, ya que en caso contrario se averiará la máquina. Es necesario calibrar los grupos periódicamente. También hay que comprobar que haya suficiente combustible en el generador para asegurar el periodo de fusión.
14. Quitar los tapones que protegen los terminales del manguito.
15. Conectar los cables a los terminales del manguito.
16. Ver el tiempo de fusión indicado en el accesorio e introducirlo en la máquina de electrosoldadura.
17. Pulsar el botón de puesta en marcha y asegurarse de que se completa el ciclo de fusión.
18. Sin mover el manguito, dejar enfriarlo en el alineador el tiempo indicado en la etiqueta.
19. Quitar los cables y desmontar el alineador.
20. Inspeccionar visualmente la unión y comprobar que han salido los testigos de fusión.

PLIEGO DE CONDICIONES GENERALES

Es obligada, en los puntos altos de la tubería, la colocación de un purgador de aire o ventosa para la expulsión del aire del interior del tubo o para la admisión de aire en evitación de problema de vacío.

Los codos, curvas, derivaciones, terminales, válvulas de paso, purgadores y todas aquellas piezas que sometidas a la presión hidráulica interior o a los esfuerzos dinámicos producidos por la circulación del agua, experimenten la acción de fuerzas resultante exterior, deberán ser ancladas, se especifique o no en los restantes documentos del Proyecto.

El anclaje consistirá en un dado de hormigón, cuyo peso y superficie de apoyo garanticen su resistencia al deslizamiento. Para calcular su estabilidad se tendrá en cuenta tanto su adherencia al plano formado por el fondo horizontal de la zanja en que descansa, como la superficie vertical de apoyo en uno de los paramentos de aquella.

La presión hidráulica que se utilizará como base de cálculo será la misma incidental que pueda alcanzarse, bien por golpe de ariete o cualquier otra causa. Si existen esfuerzos dinámicos se sumará al estático calculado por el procedimiento anterior, el dinámico correspondiente al caudal máximo incidental.

Una vez realizadas las pruebas de la tubería instalada, según la norma UNE:EN 805, se procede al relleno definitivo del tramo probado, el cual se subdivide, en general, en dos zonas: la zona baja, que alcanza una altura de unos 30 cm por encima de la generatriz superior del tubo y la zona alta, que corresponde al resto del relleno de la zanja hasta sus bordes superiores mediante material ordinario o indiferenciado.

Entre la apertura de la zanja, el montaje de la tubería y el posterior relleno deberá transcurrir el menor tiempo posible.

5.5.9.- Ensayos

Control de materia prima.

Se realizarán las siguientes determinaciones en el PE de alta densidad:

- Densidad.
- Índice de fluidez.
- Contenido en humedad.
 - Determinación del tiempo y la temperatura de inducción a la oxidación.
- Contenido en negro de carbono
- Dispersión del negro de carbono.

Control de proceso de fabricación.

Se realizará sobre muestras obtenidas a lo largo del proceso de trabajo de las máquinas en fábrica procediendo a los siguientes ensayos:

- Cualitativo del PE para determinar el ajuste térmico de la máquina.
- Comprobación del comportamiento frente al tratamiento térmico.

Control de los productos acabados.

Obligatoriamente debe consistir en los siguientes ensayos:

- Resistencia a la presión interna a 20 °C.
- Comportamiento al calor.
- Resistencia a la tracción.
- Control dimensional y aspecto.
- Alargamiento a la rotura.
- Densidad.
- Contenido en negro de carbono.
- Dispersión del negro de carbono.
- Dispersión del pigmento.
- Índice de fluidez en masa.
- Estanqueidad de los rollos.
- Resistencia a la presión interna a 80 °C.
- Tiempo de inducción a la oxidación.
- Resistencia a la intemperie.
- Efecto sobre la calidad del agua.

Independientemente de estos controles deberán las tuberías cumplir las condiciones establecidas en la Norma UNE 53966 EX o Normas nuevas que la sustituyan.

Ensayos de presión

Para la realización de este ensayo se utilizarán tres (3) probetas para cada uno de los ensayos indicados en la tabla 3 (Norma UNE-EN 12201-2:2003).

Tabla 3
Características mecánicas

Características	Requisitos	Parámetros de ensayo		Método de ensayo
		Parámetros	Valor	
Resistencia hidrostática a 20 °C	Sin fallo de ninguna probeta durante el ensayo	Tapones Duración del acondicionamiento Número de probetas ^b Tipo de ensayo Temperatura de ensayo Duración del ensayo Esfuerzo (tensión) circunferencial para: PE 40 PE 63 PE 80 PE 100	Tipo a) ^a Debe ser conforme con la Norma EN 921:1994 3 Agua en agua 20 °C 100 h 7,0 MPa 8,0 MPa 10,0 MPa 12,4 MPa	EN 921:1994
Resistencia hidrostática a 80 °C	Sin fallo de ninguna probeta durante el ensayo	Tapones Duración del acondicionamiento Número de probetas ^b Tipo de ensayo Temperatura de ensayo Duración del ensayo Esfuerzo (tensión) circunferencial para: PE 40 PE 63 PE 80 PE 100	Tipo a) ^a Debe ser conforme con la Norma EN 921:1994 3 Agua en agua 80 °C 165 h ^c 2,5 MPa 3,5 MPa 4,5 MPa 5,4 MPa	EN 921:1994
Resistencia hidrostática a 80 °C	Sin fallo de ninguna probeta durante el ensayo	Tapones Duración del acondicionamiento Número de probetas ^b Tipo de ensayo Temperatura de ensayo Duración del ensayo Esfuerzo (tensión) circunferencial para: PE 40 PE 63 PE 80 PE 100	Tipo a) ^a Debe ser conforme con la Norma EN 921:1994 3 Agua en agua 80 °C 1 000 h 2,0 MPa 3,2 MPa 4,0 MPa 5,0 MPa	EN 921:1994

^a Los tapones tipo b) pueden utilizarse para ensayos de liberación de la cámara de fabricación para diámetros ≥ 500 mm.

^b El número de probetas dado indica la cantidad necesaria para establecer un valor de la característica descrita en la tabla. El número de probetas necesario para el control de producción en fábrica y el control del proceso debería indicarse en el plan de calidad del fabricante. (Como guía, véase el proyecto de Especificación técnica prEN/TS 13201-7 [3]).

^c No se tienen en cuenta los fallos típicos prematuros. Para repetición del ensayo, véase el apartado 7.3.

Obtención de las probetas de ensayo.

El Promotor, entidad o persona contratante tendrá derecho a separar muestras para los ensayos, aunque ello exija su destrucción, sin que el Contratista pueda exigir indemnización de ningún tipo.

El número máximo de probetas que podrá obtenerse para su destrucción será en cada caso el que se expresa seguidamente:

- Tubos, 1% (uno por ciento).
- Piezas especiales, 2% (dos por ciento).

En el caso de que se retirase un número de piezas superior, el Contratista tendrá derecho a que se le abone el exceso correspondiente.

En el caso de que la prueba o ensayo a que hayan de someterse las probetas no tenga como consecuencia su destrucción o inutilización, no habrá limitación en el número.

Gastos de los ensayos.

No solamente los gastos de material sino también los de laboratorio, banco de pruebas y gastos de viaje de la Dirección de obra a la fábrica, serán cuenta del Contratista.

Se entenderá que la Dirección de obra puede inspeccionar tanto los materiales empleados en la fabricación, como el mecanismo de ésta, siempre que no se trate de un secreto industrial, circunstancia que deberá ser debidamente justificada por el fabricante, a juicio de la Administración.

Prueba de funcionamiento: según UNE-EN 805:2000 Abasteciendo de agua. Especificaciones para redes exteriores a los edificios y sus componentes. Apartado 11., Ensayos de conducciones.

5.5.10.- Medición y abono

Se medirán por metro lineal de tubería colocada y se abonarán al precio que para cada diámetro y timbraje figuren en el Cuadro de Precios.

En dicho precio están incluidas las adquisiciones y transporte a obra de las tuberías, colocación, asientos, piezas especiales (excepto válvulas, ventosas o aquellas piezas que por su importancia sean tratadas específicamente en mediciones), hormigón para anclajes, y todas las operaciones de montaje y pruebas que se exigen en este Pliego. Se incluye además en el precio del metro lineal, las mermas o, en su caso, las mermas por embocaduras en su caso.

5.6.- TUBERÍA DE PVC – O

5.6.1.- Definiciones, símbolos y abreviaturas

Además de las definiciones que se dan a continuación, también se aplicaran las dadas en la ISO 16422:2014.

5.6.2.- Objeto y campo de aplicación

Se especifican a continuación las características generales de los tubos de poli (cloruro de vinilo) no plastificado orientado (PVC-O), para sistemas de canalización, enterrados o aéreos, siempre que no estén expuestos a radiación solar directa y utilizadas para el abastecimiento y la distribución de agua, los sistemas de saneamiento con presión y los sistemas de riego.

El sistema de canalización de acuerdo con esta norma, está previsto para la conducción de agua fría bajo presión, para agua potable y para usos generales hasta 45 °C inclusive, y especialmente en aquellas aplicaciones donde se necesiten requisitos de comportamiento especiales, tales como picos de carga y fluctuaciones de presión, hasta rangos de presión de 25 bar

Las uniones construidas con otros materiales deben cumplir sus propias normas pertinentes además de los requisitos de aptitud al uso que aquí se indican.

5.6.3.- Definiciones geométricas

Diámetro exterior nominal, d_n : Designación numérica de tamaño que es común a todos los componentes termoplásticos en un sistema de canalización exceptuando las bridas y componentes designados por el tamaño de la rosca.

NOTA 1 A efectos de referencia es un número conveniente redondeado.

NOTA 2 Para tubos de acuerdo con la Norma ISO 161-1, el diámetro exterior nominal, expresado en milímetros, es el diámetro exterior medio mínimo $d_{em,min}$.

Espesor de pared nominal, e_n : Espesor de pared especificado, en milímetros.

NOTA Es idéntico al espesor de pared mínimo especificado en cualquier punto e_y , mín.

Presión nominal, PN : Designación alfanumérica relacionada con las características mecánicas de los componentes de un sistema de canalización y usada a efectos de referencia.

Presión hidrostática, p : Presión interna aplicada a un sistema de canalización.

Presión de trabajo: Presión máxima que puede soportar un sistema de canalización en uso continuo en condiciones de servicio dadas sin sobrepresión.

NOTA Para sistemas de canalización de materiales termoplásticos, el valor de la presión nominal es igual a la presión de trabajo a temperatura de 20°C, expresada en bar.

Esfuerzo hidrostático, σ : Esfuerzo, expresado en megapascuales, inducido en la pared del tubo cuando se somete a una presión hidráulica interior.

NOTA 1 Se calcula utilizando la siguiente ecuación aproximada:

$$\sigma = p \frac{(d_n - e_n)}{20e_n}$$

Donde:

p es la presión interna aplicada, en bares;

d_n es el diámetro exterior nominal del tubo, en milímetros;

e_n es el espesor de pared nominal, en milímetros.

NOTA 2 Si σ y p se dan en las mismas unidades, el denominador se convierte en $2e_n$

Resistencia hidrostática a largo plazo para 50 años a 20 °C, σ_{LTHS} : Valor con la unidad de esfuerzo, es decir MPa, que se puede considerar una propiedad del material tomado en consideración.

NOTA Representa el 97,5% del límite inferior de confianza para la resistencia hidrostática a largo plazo e iguales a la resistencia media prevista a una temperatura de 20 °C y durante un tiempo de 50 años con presión hidráulica interior.

Límite inferior de confianza de la resistencia hidrostática prevista, σ_{LPL} : Valor con la unidad de esfuerzo, el cual representa el 97,5% del límite inferior de confianza de la resistencia hidrostática prevista para un valor de temperatura T_y durante un tiempo

NOTA 1 Se anota como $\sigma_{LPL} = \sigma_{(T,t,0,975)}$. NOTA 2 El valor de esta cantidad se determina por el método dado en la Norma ISO 9080.

Resistencia mínima requerida (MRS): Valor requerido de σ_{LPL} a una temperatura T de 20 °C y un tiempo t de 50 años.

PLIEGO DE CONDICIONES GENERALES

NOTA 1 Para un material particular, su MRS se establece a partir del valor de σ_{LPL} redondeado hasta el valor más próximo inferior de la serie R 10 de acuerdo con la Norma ISO 3:1973, cuando σ_{LPL} es menor de 10 MPa, o al valor inferior más próximo de la serie R 20 cuando σ_{LPL} es mayor de 10 MPa. NOTA 2 Véase también la Norma ISO 4422-2:1996, capítulo 5.

Coeficiente global de servicio (diseño), C: Coeficiente global con un valor mayor que, uno que tiene en cuenta tanto las condiciones de servicio como las propiedades de los componentes de un sistema de canalización además de las consideradas en el límite inferior de confianza, σ_{LPL} .

Serie de tubo, S: Número adimensional para la designación del tubo. NOTA Véase la Norma ISO 4065.

Relación de dimensiones normalizada, SDR: Designación numérica de una serie de tubos cuyo número es conveniente que sea redondeado aproximadamente igual al coeficiente dimensional del diámetro exterior nominal, d_n , y el espesor de pared nominal e_n .

NOTA De acuerdo con la Norma ISO 4065, la relación de dimensiones normalizada, SDR, y la serie de tubo S están relacionados tal y como se expresa en la siguiente ecuación:

$$SDR = 2S + 1$$

Factor de orientación: Factor asociado con la relación de estiramiento empleada en el proceso de orientación.

5.6.4.- Materiales

El material del cual se fabrican los tubos debe ser un compuesto/ formulación de PVC-U. Este compuesto/formulación debe consistir fundamentalmente de resina/polvo de PVC-U, al cual se le deben añadir únicamente los aditivos necesarios para facilitar la producción de tubos y accesorios de acuerdo con esta norma. Todos los aditivos deben estar uniformemente dispersados. La utilización de material reprocesado del propio fabricante, procedente de la propia fabricación y como producto de los ensayos realizados y conforme con los requisitos de esta norma, está permitido. No se debe utilizar el material reprocesado o reciclado procedente del exterior.

Valor de resistencia Mínima Requerida (MRS). Los tubos deben clasificarse según lo indicado en la siguiente tabla:

Número de clasificación del material del tubo	315		355		400		450			500		
MRS MPa ^a	31,5		35,5		40		45			50		
C	1,6	2	1,6	2	1,6	2	1,4	1,6	2	1,4	1,6	2
σ_s MPa	20	16	22	18	25	20	32	28	23	36	32	25

^a Se pueden escoger clases de MRS más altas, siempre que sigan la serie R20 de la Norma ISO 3:1973.

Coeficiente global de servicio (diseño). El coeficiente global de servicio (diseño) de los tubos de PVC-U debe ser como mínimo de 1,6. Alternativamente, para MRS 450 y MRS 500 se permite un coeficiente de 1,4, a condición de que la contracción axial del tubo (debido a un mayor esfuerzo de diseño) no produzca el desacoplamiento de las juntas.

Esfuerzo de diseño. El esfuerzo de diseño debe basarse en el valor de límite inferior de confianza σ_{LPL} del esfuerzo hidrostático a largo plazo para la resistencia del material a presión interna de acuerdo con la Norma ISO 9080. Este valor de σ_{LPL} debe convertirse al valor de la resistencia mínima requerida (MRS) de acuerdo con la Norma ISO 12162. Se debe dividir el valor de MRS

entre el coeficiente global de servicio (diseño) C para obtener el esfuerzo de diseño σ_s que se expresa mediante la siguiente ecuación:

$$\sigma_s = \frac{MRS}{C}$$

5.6.5.- Clasificación y selección de tubos

En valor de resistencia mínima requerida (MRS) para este Proyecto es de 500 (50MPa) y su valor de coeficiente global de servicio será de 1,4 para todos los diámetros.

Los tubos deben clasificarse de acuerdo a su presión nominal, PN.

Diámetros nominales exteriores d_n y espesores nominales e_n :

Clase del material	Presión PN para coeficiente de diseño C = 1,6												
	6,3	8	10	12,5	16	20	25						
315													
355													
400													
450													
500													
	Presión PN para coeficiente de diseño C = 1,4												
450													
500													
	Presión PN para coeficiente de diseño C = 2,0												
315													
355													
400													
450													
500													

Lo que conlleva para los valores de MSR y coeficiente global de este Proyecto a unas presiones nominales PN12,5 excepto para el tubo de 90mm que comercialmente solo se suministra en PN16.

5.6.6.- Condiciones que deben cumplirlos tubos

Aspecto: Cuando se efectúe un examen visual sin aumentos, las superficies interna y externa de los tubos deben de ser lisas, limpias y exentas de muescas, cavidades y de otros defectos superficiales. El material no debe contener impurezas visibles. Los extremos del tubo deben cortarse limpia y perpendicularmente a su eje.

Las dimensiones de los tubos: se deben medir de acuerdo con la Norma ISO 3126, se recomienda que los tubos se suministren en una de las siguientes longitudes: 6 m, 10 m, 12 m, no estando incluida la profundidad de la(s) embocadura(s) (integral) en dicha longitud.

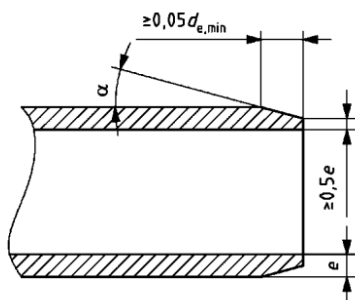
Diámetro exterior y espesor de pared: El diámetro exterior nominal del tubo, de acuerdo con la Norma ISO 161-1, y el correspondiente espesor de pared, se debe seleccionar de la tabla anterior, según tamaño y clase de material del tubo. Las tolerancias del diámetro exterior medio deben ser conformes con el grado C de la Norma ISO 11922-1. El fabricante debe especificar las tolerancias del espesor de pared medio o, en su defecto, las indicadas por el grado W de la Norma ISO 11922-1. NOTA Debido al proceso adicional de la orientación del material, se podría incrementar el margen de tolerancias del espesor de pared medio del tubo de PVC-O. Las tolerancias de la ovalación deben ser

PLIEGO DE CONDICIONES GENERALES

conformes con el grado M de la Norma ISO 11922-1. Para PN 25, también se pueden utilizar los diámetros nominales de acuerdo con la Norma ISO 2531.

Embocadura: La profundidad mínima del acoplamiento las embocaduras integradas para unión con junta tórica elastomérica, debe ser conforme a la Norma ISO 1452-2. Se ha de prestar atención al hecho de que las profundidades de embocadura requeridas en la Norma ISO 1452-2 podrían ser insuficientes para tubos orientados PVC-O bajo ciertas condiciones. Se verificará la profundidad del acoplamiento de la embocadura según el anexo B de la UNE – ISO 16422.

Extremos lisos: Los extremos lisos de los tubos para las uniones con juntas tóricas elastoméricas, deben tener un chaflán según muestra la figura con $12^\circ \leq \alpha \leq 15^\circ$.



Características mecánicas: Cumplirán lo indicado en la UNE ISO 16422 apartado 11 en cuanto a,

Resistencia a la presión hidrostática

Resistencia a impactos externos a 0° C

Rigidez anular

Características físicas. Los tubos a emplear cumplirán las siguientes características:

Características	Requisitos	Parámetros de ensayo	Método de ensayo
Valor de K	≥ 64	ISO 1628-2	ISO 1628-2
Temperatura de reblandecimiento Vicat ^a	≥ 80 °C	Debe ser conforme con la Norma ISO 2507-1 e ISO 2507-2 Número de probetas: 3	ISO 2507-1
Resistencia al diclorometano a una temperatura específica (grado de gelificación) ^a	Sin ataque a cualquier parte de la superficie de la probeta	Temperatura del baño: (15 ± 1) °C Tiempo de inmersión: 15 min Espesor de pared mín.: 1,5 mm	ISO 9852
Alternativa al ensayo de resistencia al diclorometano			
Ensayo de tracción uniaxial	Esfuerzo mínimo 48 MPa	De acuerdo con la Norma ISO 6259-2	ISO 6259-2
Alternativa al ensayo de resistencia al diclorometano			
Calorimetría diferencial de barrido (DSC)	Temperatura de partida B ≥ 185 °C	Debe ser conforme con la Norma ISO 18373-1 Número de probetas: 4	ISO 18373-1

^a A realizar sobre tubo preformado o tubo revertido.

Características de las juntas elastoméricas. Las juntas tóricas elastoméricas utilizadas para la unión de componentes deben cumplir los dos requisitos siguientes:

Las juntas deben cumplir las especificaciones del material especificadas en la Norma ISO 4633.

Las juntas no deben contener agentes químicos (por ejemplo, plastificantes) que podrían causar un efecto negativo en los tubos o accesorios, o en la calidad del agua.

Marcado. Los tubos deben marcarse permanentemente a intervalos no superiores a 1 m. El marcado sobre los tubos debe incluir, como mínimo, la siguiente información:

El nombre del fabricante y/o marca comercial;

El material del tubo y su clasificación, por ejemplo, PVC-O 400;

El diámetro exterior nominal d_n y el espesor nominal de pared e_n , por ejemplo 160 x 3,1;

La referencia a esta Norma, es decir, ISO 16422;

La presión nominal PN;

El coeficiente C, es decir C= 1,4 C = 1,6 o C= 2,0;

El centro de producción;

La fecha de producción o código.

5.6.7.- Accesorios

Se ajustarán a lo indicado en la UNE EN 1452-3 en la que se especifica las características de los accesorios fabricados con poli(cloruro de vinilo) no plastificado (PVC-U) de los sistemas de canalizaciones para la conducción de agua. También especifica los parámetros de ensayo para los métodos de ensayo a los que se hace referencia conjuntamente con las Partes 1, 2 y 5 de la EN 1452 y la ENV 1452-7, y que se aplica a los accesorios de PVC-U y a sus uniones con componentes de PVC-U, u otros materiales, plásticos o no plásticos

En función del método de unión, esta Pliego admite los tipos siguientes de accesorios:

accesorios para uniones por encolado.

accesorios para unión por junta de estanquidad elastomérica.

Este artículo se aplica a los rácores de bridas de PVC-U y a las correspondientes bridas fabricadas a partir de diversos materiales.

Los accesorios de PVC-U pueden fabricarse por moldeo por inyección y/o mecanizados a partir de tubos.

5.6.8.- Características hidráulicas

Considerando un tramo de tubería rectilínea compuesto de tubos de longitud y diámetro uniformes y normalizados, con juntas que cumplan las condiciones de este Pliego, la medida de la pérdida de carga que se obtenga, bajo temperaturas del agua ordinarias en condición de régimen turbulento, se corresponderá con un coeficiente de rugosidad "C" de la fórmula de Hazen-Williams, que no será inferior a 150.

En la fórmula de Hazen-Williams:

$$H_r = 10,62 \cdot C^{-1,85} \cdot L \cdot \frac{Q^{1,85}}{D^{4,87}}, \text{ mcf}$$

se expresan, a efectos del cálculo de dicho coeficiente, las unidades de sus variables:

H_r : pérdidas de carga por rozamiento de la línea (mcf)

Q: Caudal de la línea (m³/s)

5.6.9.- Transporte y puesta en obra de los materiales

Inspección en fábrica previa al transporte.

Con independencia de la vigilancia que ofrezca la Dirección de obra, el Contratista está obligado a inspeccionar los pedidos de tubería de policloruro de vinilo y las piezas especiales en la fábrica, asegurándose de que se corresponden con las exigencias del Proyecto y que no hay elementos deteriorados.

Carga, transporte y descarga de los tubos.

Se precisa realizar las operaciones de carga y descarga a mano. Para la primera, se acondicionará el piso de la plataforma del camión o del remolque con vigas de madera perpendiculares a la dirección de los tubos. La carga se atará con dos o tres cadenas o cuerdas a la plataforma.

En el transporte se evitará, en todo lo posible, las trepidaciones de golpes secos que pudieran dañar al material, impidiendo el contacto con piezas de fundición o cualquier otro material rígido con puntas o aristas. Se tendrá en cuenta que la fragilidad de los tubos de PVC-O aumenta con las bajas temperaturas.

En las descargas se observarán las mismas precauciones que en la carga, realizando el trabajo a mano, evitando golpear y arrastrar las tuberías por el suelo.

En el caso de que se trate de material embalado y debidamente protegido, se podrá efectuar mecánicamente la carga y descarga.

Almacenamiento.

Tanto en la fábrica como en la obra, deberán observarse las siguientes precauciones:

Almacenar los tubos colocándolos en las capas horizontales, de manera que sobresalgan las copas por sus extremos, situándolos lo más próximo posible al punto de trabajo.

Evitar que el suelo tenga salientes o piedras con sobre-aristas vivas.

Reducir la altura de las pilas a 1'50 m. como máximo y si la temperatura excede de 50 grados C rebajar dicho límite a 1 m. El apilado de los tubos debe realizarse alternando las copas y dejándolas sobresalir para que los tubos se apoyen a lo largo de toda su generatriz.

En épocas calurosas colocar las tuberías en lugar sombreado y si no es posible recubrirlas con paja, ramajes o lonas, asegurando la aireación de las mismas.

Instalación en la obra. Acopio.

Una vez realizada la apertura de la zanja y el refino a mano de la misma, amontonando los productos de la excavación en uno de los lados, se descargarán los tubos en el opuesto, que en caso de terreno accidentado, deberá ser siempre el lado de abajo para evitar que el agua pueda arrastrar las tuberías.

El acopio hasta el lugar de aprovisionamiento se realizará en camión, completándolo con acarreo a mano hasta el lugar exacto. Los accesorios o piezas especiales deberán distribuirse junto a la tubería y en las proximidades de los sitios de colocación de modo que puedan apreciarse las faltas o sobrantes que pudiera haber.

Instalación de la tubería.

Una vez preparada la superficie de asiento de la tubería, de modo que no tenga resaltes, utilizando para ello, si es preciso, arena o material de pequeña granulometría, se bajarán los tubos y piezas especiales, asentándolos en dicha superficie, comprobando la inclinación de los tubos uno a uno, con un nivel ordinario de burbuja, lo que servirá para evitar puntos altos innecesarios en el trazado, que obligarían a la instalación de mayor número de ventosas que el estrictamente necesario.

Cuando se interrumpa la colocación de la tubería, las extremidades de los tubos deben ser obturadas provisionalmente mediante tapones adecuados a fin de evitar la introducción de cuerpos extraños en la conducción. La forma recta original de los tubos debe conservarse, teniéndolo en cuenta tanto en el aprovisionamiento como en el almacenamiento. La alineación de los tubos en la zanja puede mantenerse mediante cuñas de madera o montones de tierra, hasta la fijación definitiva con el relleno.

En las tuberías con junta elástica que una vez montadas permiten un pequeño ángulo de deflexión, no se deberán sobrepasar nunca los valores recomendados por el fabricante.

Se limpiarán los extremos de los tubos utilizando un producto adecuado para privarlos de polvo y suciedad. Se aplicará en el lado del enchufe lubricante.

Es obligada, en los puntos altos de la tubería, la colocación de un purgador de aire o ventosa para la expulsión del aire del interior del tubo o para la admisión de aire en evitación de problema de vacío.

Anclaje de las piezas especiales.

Los codos, curvas, derivaciones, terminales, válvulas de paso, purgadores y todas aquellas piezas que sometidas a la presión hidráulica interior o a los esfuerzos dinámicos producidos por la circulación del agua, experimenten la acción de fuerzas resultante exterior, deberán ser ancladas, se especifique o no en los restantes documentos del Proyecto.

El anclaje consistirá en un dado de hormigón, cuyo peso y superficie de apoyo garanticen su resistencia al deslizamiento. Para calcular su estabilidad se tendrá en cuenta tanto su adherencia al plano formado por el fondo horizontal de la zanja en que descansa, como la superficie vertical de apoyo en uno de los paramentos de aquella.

La presión hidráulica que se utilizará como base de cálculo será la misma incidental que pueda alcanzarse, bien por golpe de ariete o cualquier otra causa. Si existen esfuerzos dinámicos se sumará al estático calculado por el procedimiento anterior, el dinámico correspondiente al caudal máximo incidental.

Pasos especiales.

En los pasos bajo calles, caminos, carreteras, o ferrocarriles, se realizarán las obras con arreglo a las condiciones expuestas por los Organismos encargados de velar por la conservación de dichas redes viarias y en los casos en que no existan dichas condiciones, se macizarán las zanjas en el tramo de travesía, con hormigón, dejando una caja hecha de obra alrededor de la tubería para rellenarla con material granular, de modo que sea posible extraerla en caso de avería.

Hormigón para piezas de anclaje.

Cualquiera que sea su composición dará una resistencia característica de la rotura a presión en probeta cilíndrica a los 28 días, no inferior a 100 kg/cm².

5.6.10.- Ensayos

Pruebas de presión en zanjas.

Para las pruebas de presión en las tuberías instaladas, se seguirá la prueba incluida en la norma UNE-EN 805:2000. Se debe probar el 100% de la longitud de la red. La prueba según la UNE-EN 805 consta de dos etapas: preliminar y principal.

Se seguirán los siguientes criterios prácticos para fijar la longitud de los tramos de prueba:

Los tramos en prueba deben ser de iguales características (materiales, espesores, diámetros, etc.).

La presión de prueba (PEA) debe poder aplicarse al punto más bajo de cada tramo en prueba.

Tiene que poder aplicarse una presión de al menos igual a la presión máxima de diseño (PFA) en el punto más alto de cada uno de ellos.

Debe poderse suministrar y evacuar sin dificultad la cantidad de agua necesaria para la prueba.

La diferencia de presión entre el punto de rasante más baja y más alta no debe exceder del 10% de PEA.

En la medida de lo posible, los extremos del tramo en prueba deben coincidir con válvulas de paso de la tubería.

Antes de empezar la prueba deben estar colocados en su posición definitiva todos los tubos, las piezas especiales, las válvulas y demás elementos de la tubería, debiendo comprobarse que las válvulas existentes en el tramo a ensayar se encuentran abiertas y que las piezas especiales están ancladas y las obras de fábrica con la resistencia debida.

La bomba para introducir la presión hidráulica puede ser manual o mecánica, pero en este último caso deberá estar provista de llaves de descarga o elementos apropiados para poder regular el aumento de presión. Irá colocada en el punto más bajo de la tubería que se vaya a ensayar y debe estar provista, al menos, de un manómetro con precisión no inferior a 0,2 bar. La medición del volumen de agua deberá realizarse con una precisión no menor de 1 litro.

a) Etapa preliminar

El objeto de esta etapa preliminar es lograr que la tubería se estabilice de forma completa, alcanzando un estado similar al de servicio, a fin de que durante la posterior etapa principal los fenómenos de adaptación de la tubería, propios de una primera puesta en carga, no sean significativos en los resultados de la prueba.

Para ello, se comienza por llenar lentamente de agua el tramo objeto de la prueba, dejando abiertos todos los elementos que puedan dar salida al aire, los cuales se irán cerrando después y sucesivamente de abajo hacia arriba. Debe procurarse dar entrada al agua por la parte baja del tramo en prueba, para así facilitar la salida del aire por la parte alta. Si esto no fuera posible, el llenado se debería hacer aún más lentamente, para evitar que quede aire en la tubería. En el punto más alto es conveniente colocar un grifo de purga para expulsión del aire y para comprobar que todo el interior del tramo objeto de la prueba se encuentra comunicado de la forma debida.

La tubería, una vez llena de agua, se debe mantener en esta situación al menos 24 horas, recomendación ésta que es particularmente importante en el caso de las tuberías que puedan absorber cierta cantidad de agua, como son las de hormigón.

A continuación, se aumenta la presión hidráulica de forma constante y gradual hasta alcanzar un valor comprendido entre PEA y PFA de forma que el incremento de presión no supere 1 bar por minuto. Esta presión debe mantenerse entre dichos límites durante un tiempo razonable (que lo fijará la Dirección de Obra a la vista de las circunstancias particulares de cada caso) para lograr los objetivos de esta etapa preliminar; para lo cual, si es necesario, habrá que suministrar bombeando, cantidades adicionales de agua. Durante este período de tiempo no debe haber pérdidas apreciables de agua, ni movimientos aparentes de la tubería. Caso contrario, debería precederse a la despresurización de la misma, a la reparación de los fallos que haya lugar y a la repetición del ensayo.

b) Etapa principal o de puesta en carga

Una vez superada la etapa preliminar; la presión hidráulica interior se aumenta de nuevo de forma constante y gradual hasta alcanzar el valor de PEA de forma que el incremento de presión no supere 1 bar por minuto. Una vez alcanzado dicho valor; se desconecta el sistema de bombeo, no admitiéndose la entrada de agua durante, al menos, una hora. Al final de este período, al medir mediante manómetro el descenso de presión habido durante dicho intervalo, éste debe ser inferior a 0,2 bar.

A continuación, se eleva la presión en la tubería hasta alcanzar de nuevo el valor de PEA suministrando para ello cantidades adicionales de agua y midiendo el volumen final suministrado, debiendo ser éste inferior al valor dado por la expresión siguiente:

$$\Delta V_{\max} = 0,12 \cdot V \cdot \Delta p \cdot \left(\frac{1}{E_w} + \frac{ID}{e \cdot E} \right)$$

ΔV_{\max} Pérdida admisible, en litros

V Volumen del tramo de tubería en prueba, en litros

Δp Caída admisible de presión durante la prueba, en bar

E_w	Módulo de compresibilidad del agua, en N/mm ²
E	Módulo de elasticidad del material del tubo, en N/mm ²
ID	Diámetro interior del tubo, en mm
e	Espesor nominal del tubo, en mm
$0,12$	Factor de corrección

Gastos de los ensayos.

No solamente los gastos de material sino también los de laboratorio, banco de pruebas y gastos de viaje de la Dirección de obra a la fábrica, serán cuenta del Contratista.

Se entenderá que la Dirección de obra puede inspeccionar tanto los materiales empleados en la fabricación, como el mecanismo de ésta, siempre que no se trate de un secreto industrial, circunstancia que deberá ser debidamente justificada por el fabricante, a juicio de la Administración.

5.6.11.- Medición y abono

Se medirán por metro lineal de tubería colocada y se abonarán al precio que para cada diámetro y timbraje figuren en el Cuadro de Precios.

En dicho precio están incluidas las adquisiciones y transporte a obra de las tuberías, colocación, asientos, piezas especiales (excepto válvulas, ventosas o aquellas piezas que por su importancia sean tratadas específicamente en mediciones), hormigón para anclajes, y todas las operaciones de montaje y pruebas que se exigen en este Pliego.

Se incluye además en el precio del metro lineal, las mermas o, en su caso, las mermas por embocaduras en su caso.

5.7.- VÁLVULAS DE COMPUERTA.

5.7.1.- Condiciones generales

Llevarán marcado como mínimo, de forma legible e indeleble los siguientes datos:

- Marca del fabricante
- Diámetro nominal
- Presión nominal

La presión nominal de fábrica (PN) será superior a la presión máxima de trabajo (PT), que serán las indicadas en proyecto, incluyendo lógicamente los transitorios de la red.

Las válvulas de compuerta a instalar serán de cierre elástico, de disco y husillo fijo o interior, es decir, que ni husillo ni volante sufrirán traslaciones respecto al cuerpo de la válvula en las operaciones de apertura o cierre. Se ajustarán a la norma UNE-EN 1074:2001.

Serán accionadas manualmente mediante actuación sobre volante directamente conectado al husillo, o en su caso mediante eje telescópico (válvula enterrada).

PLIEGO DE CONDICIONES GENERALES

Las válvulas se conectarán a la tubería mediante bridas con tornillos bicromatados de igual presión nominal y llevarán si así lo indica su unidad de obra carrete de montaje. Las dimensiones de las bridas serán las especificadas en la norma DIN 2501 y siguientes. Mientras que las especificaciones de los tornillos serán las indicadas en la DIN 18510.

Las válvulas instaladas estarán dentro de la mejor calidad existente en el mercado y serán de los tipos y marcas aprobados por escrito por la Dirección de las Obras. Deberán ser capaces de funcionar a la presión requerida. Se situarán entre las bridas de las tuberías, consiguiéndose su sujeción hermética mediante tornillos pasantes entre las bridas mencionadas.

5.7.2.- Características técnicas

La estanqueidad a través del eje se consigue con dos anillos tóricos (NBR) y un retén (EPDM), haciendo con las tres piezas independientes un triple cierre de larga duración.

Guarda polvos en el eje evitando la entrada de cuerpos extraños.

Eje DIN o BS, en acero inoxidable al 13% cromo, pulido espejo, roscar extruidas conformadas por laminación en frío.

Cierre en fundición nodular (GGG-50) con guías centrales que eviten el rozamiento del caucho en zonas de cierre al accionar la válvula, totalmente revestido interior y exteriormente de NBR o EPDM.

Tuerca de cierre en aleación de cobre forjado según UNE 37103 C-6680 o bronce Rg.5.

Junta tapa – cuerpo en EPDM o NBR, alojada en cajera diseñada en cuerpo. Tornillería DN 912 de acero 8.8 con recubrimiento anticorrosivo, embutida, protegida mediante sellado.

Bridas dimensionadas y taladradas según ISO 2531 o BS EN 1092 -2 EN 558.

Longitudes de montaje según (DIN 3202).

Paso recto y total, evitando turbulencias y el efecto Ventury.

Recubrimiento anticorrosivo exterior e interior con polvo de poliamida Epoxy aplicado electrostáticamente.

El volante de accionamiento deberá poder ser retirado después de la ejecución de cualquier maniobra. La sección del husillo en la parte en que se aloja el volante será cuadrada y con dimensiones acordes con la norma DIN3225.

5.7.3.- Pruebas - ensayos

El control de calidad en su prueba de fabricación se ajustará a la Norma ISO 5208, DIN 3230

Los ensayos a que se someterán las válvulas en la plataforma del fabricante serán:

Prueba de estanqueidad: se probarán a presión en la dirección del flujo a 1,2 x P.T. equivalente a 0,75 PN. A válvula cerrada no admitiéndose fugas de ningún tipo.

Prueba de seguridad y hermeticidad del cuerpo: se probarán a la P.N. con el sistema de cierre en posición intermedia, mediante ensayo de presión interior, durante 10 minutos.

Todas las válvulas irán acompañadas de un certificado del fabricante que garantice la conformidad con lo especificado en este Pliego y el control de calidad realizado en fábrica de la válvula correspondiente.

Sin embargo, las válvulas no serán aceptadas hasta la aprobación definitiva del Ingeniero Director, a la vista de los ensayos y pruebas realizadas en obra "in situ".

El Contratista indicará el número de vueltas de volante preciso para lograr la apertura total de la válvula supuesta inicialmente cerrada. Este número no será inferior a 15.

5.7.4.- Medición y abono

La medición se realizará por unidad realmente instalada, probada y funcionando con las debidas garantías, si lo ha sido conforme a este Proyecto y a las órdenes la Dirección de Obra.

5.8.- VÁLVULAS DE MARIPOSA

5.8.1.- Condiciones generales

Llevarán marcado como mínimo, de forma legible e indeleble los siguientes datos:

- Marca del fabricante
- Diámetro nominal
- Presión nominal

La presión nominal de fábrica (PN) será superior a la presión máxima de trabajo (PT), que serán las indicadas en proyecto, incluyendo lógicamente los transitorios de la red.

Las válvulas se conectarán a la tubería mediante bridas con tornillos de igual presión nominal y llevarán carrete de montaje. Las dimensiones de las bridas serán las especificadas en la norma DIN 2501 y siguientes. Mientras que las especificaciones de los tornillos serán las indicadas en la DIN 18510.

Las válvulas instaladas estarán dentro de la mejor calidad existente en el mercado y serán de los tipos y marcas aprobados por escrito por la Dirección las Obras. Se ajustarán a la norma UNE-EN 1074:2001.

Deberán ser capaces de funcionar a la presión requerida. Se situarán entre las bridas de las tuberías, consiguiéndose su sujeción hermética mediante tornillos pasantes entre las bridas mencionadas.

5.8.2.- Características técnicas

Cuerpo de fundición nodular GGG-40 recubierto de rilsan o epoxy.

La lenteja de la mariposa será de acero inoxidable AISI-316. Estará perfilada y careada para reducir al mínimo la pérdida de carga. Los ejes que sujetan la lenteja serán de acero inoxidable AISI-420. Cojinetes en bronce B-62.

Llevará un anillo elástico de EPDM fácilmente desmontable, con el que se asegurará su estanqueidad.

Montaje entre bridas según normas DIN/PN-10/16.

Hermeticidad total, mediante cierre elástico.

El eje deberá ser centrado en la paleta mariposa para equilibrar esfuerzos, y su sujeción no podrá realizarse mediante pasadores.

El cierre estanco, se conseguirá por asiento de los bordes de la lenteja mariposa, sobre anillo elástico de EPDM, que recubrirá completamente el cuerpo de la válvula, prefabricado y no vulcanizado directamente, para permitir su intercambio.

Los mandos de maniobra de las válvulas, deberán equiparse con dispositivos desmultiplicadores, que garanticen el máximo par en los finales de carrera. Se colocarán con el eje en posición horizontal, de forma que la apertura de la mariposa se realice en el sentido del flujo, con el fin de favorecer la autolimpieza.

5.8.3.- Pruebas - ensayos

El control de calidad en su prueba de fabricación se ajustará a la Norma ISO 5208, DIN 3230.

Los ensayos a que se someterán las válvulas en la plataforma del fabricante serán:

Prueba de estanqueidad: se probarán a presión en la dirección del flujo a 1,2 x P.T. equivalente a 0,75 PN. A válvula cerrada no admitiéndose fugas de ningún tipo.

Prueba de seguridad y hermeticidad del cuerpo: se probarán a la P.N. con el sistema de cierre en posición intermedia, mediante ensayo de presión interior, durante 10 minutos.

Todas las válvulas irán acompañadas de un certificado del fabricante que garantice la conformidad con lo especificado en este Pliego y el control de calidad realizado en fábrica de la válvula correspondiente.

Sin embargo, las válvulas no serán aceptadas hasta la aprobación definitiva del Ingeniero Director, a la vista de los ensayos y pruebas realizadas en obra "in situ".

El Contratista indicará el número de vueltas de volante preciso para lograr la apertura total de la válvula supuesta inicialmente cerrada. Este número no será inferior a 15.

5.8.4.- Medición y abono

La medición se realizará por unidad realmente instalada, probada y funcionando con las debidas garantías, si lo ha sido conforme a este Proyecto y a las órdenes la Dirección de Obra.

5.9.- VÁLVULAS DE RETENCIÓN

5.9.1.- Condiciones generales

Las válvulas de retención serán de disco partido, salvo que se indique lo contrario, con un muelle único que actúe simultáneamente sobre los dos semidiscos en el momento en que cese el flujo, previniendo el flujo contrario.

El asiento, independiente para cada parte del disco, estará moldeado en el cuerpo de la válvula y producirá un sellado completo.

El asiento será de goma en una sola pieza, asegurando en cualquier caso la perfecta estanqueidad, aún con bajas presiones.

La válvula dispondrá de dos ejes independientes e intercambiables. El eje posterior servirá de apoyo a los semidiscos para evitar vibraciones y torsiones innecesarias. El acabado exterior permitirá alinearla perfectamente entre dos bridas estándar.

5.9.2.- Pruebas – ensayos

El control de calidad en su prueba de fabricación se ajustará a la Norma ISO 5208, DIN 3230.

Los ensayos a que se someterán las válvulas en la plataforma del fabricante serán:

Prueba de estanqueidad: se probarán a presión en la dirección del flujo a 1,2 x P.T. equivalente a 0,75 PN. A válvula cerrada no admitiéndose fugas de ningún tipo.

Prueba de seguridad y hermeticidad del cuerpo: se probarán a la P.N. con el sistema de cierre en posición intermedia, mediante ensayo de presión interior, durante 10 minutos.

Todas las válvulas irán acompañadas de un certificado del fabricante que garantice la conformidad con lo especificado en este Pliego y el control de calidad realizado en fábrica de la válvula correspondiente.

Sin embargo, las válvulas no serán aceptadas hasta la aprobación definitiva del Ingeniero Director, a la vista de los ensayos y pruebas realizadas en obra "in situ".

5.9.3.- Medición y abono

La medición se realizará por unidad realmente instalada, probada y funcionando con las debidas garantías, si lo ha sido conforme a este Proyecto y a las órdenes la Dirección de Obra.

5.10.- VÁLVULAS DE ALIVIO

La medición y abono se realizará por unidad realmente ejecutada, probada la instalación y funcionando con las debidas garantías, si lo ha sido conforme a este Proyecto y a las órdenes la Dirección de obra.

En el precio se consideran incluidos todos los medios necesarios para su instalación definitiva: mano de obra, medios auxiliares, suministro, instalación, pruebas, conexiones, certificados, puesta en marcha, tuberías, valvulería, etc.

5.11.- VÁLVULAS TAJADERA

La medición y abono se realizará por unidad realmente ejecutada, probada la instalación y funcionando con las debidas garantías, si lo ha sido conforme a este Proyecto y a las órdenes la Dirección de obra.

En el precio se consideran incluidos todos los medios necesarios para su instalación definitiva: mano de obra, medios auxiliares, suministro, instalación, pruebas, conexiones, certificados, puesta en marcha, tuberías, valvulería, etc.

5.12.- VÁLVULAS DESAGÜE

La medición y abono se realizará por unidad realmente ejecutada, probada la instalación y funcionando con las debidas garantías, si lo ha sido conforme a este Proyecto y a las órdenes la Dirección de obra.

En el precio se consideran incluidos todos los medios necesarios para su instalación definitiva: mano de obra, medios auxiliares, suministro, instalación, pruebas, conexiones, certificados, puesta en marcha, tuberías, valvulería, etc.

5.13.- VALVULA DE ALTITUD

La medición y abono se realizará por unidad realmente ejecutada, probada la instalación y funcionando con las debidas garantías, si lo ha sido conforme a este Proyecto y a las órdenes la Dirección de obra.

En el precio se consideran incluidos todos los medios necesarios para su instalación definitiva: mano de obra, medios auxiliares, suministro, instalación, pruebas, conexiones, certificados, puesta en marcha, tuberías, valvulería, etc.

5.14.- COMPUERTAS

5.14.1.- Condiciones generales

Salvo indicación expresa en contrario, estarán fabricadas con las siguientes especificaciones:

Serán metálicas, construidas en perfiles laminados. El marco de la compuerta y, en general, las partes embutidas en hormigón, serán de acero inoxidable AISI 316L. Los perfiles y el tablero estarán fabricados en acero A410B.

El tablero, cuando no se especifique de acero inoxidable, deberá tener un espesor mínimo de 6 mm.

Las compuertas de ancho de tablero superior a 1 metro deberán disponer de dos ejes como mínimo.

Las correderas, soleras, puentes de maniobra, costillas intermedias, estarán fabricadas con perfiles normalizados de acero inoxidable laminados.

La obturación lateral y superior será por doble banda de latón laminado y cepillado.

Las cuñas serán de bronce.

La obturación inferior será por banda de neopreno, fijada a la compuerta por tornillería de acero bicromatado.

Todas las compuertas de accionamiento electromecánico con dispositivo manual de emergencia deberán fabricarse con arreglo a las normas DIN 42673.

Las compuertas de accionamiento manual se equiparán con el correspondiente mecanismo de elevación, compuesto de columna, desmultiplicador y volante, siendo los rodamientos axiales y tuercas en bronce y el resto de hierro fundido de calidad GG25.

Todas las superficies de las compuertas que no sean de acero inoxidable deberán someterse a un tratamiento superficial de protección.

El personal de mantenimiento de la instalación podrá acceder fácilmente y con seguridad al mecanismo de accionamiento de las compuertas y demás elementos de cierre.

Inspecciones y pruebas

Deberán realizarse como mínimo las pruebas siguientes:

Control e inspección visual. Verificación de la disposición. Comprobación dimensional y de acabado.

Comprobación de la protección superficial.

Control del funcionamiento mecánico de todos los elementos.

Control de estanqueidad.

Verificación de las medidas de protección: barandillas, escaleras, etc.

5.14.2.- Medición y abono

La medición y abono se realizará por unidad realmente instalada, probada y funcionando con las debidas garantías, si lo ha sido conforme a este Proyecto y a las órdenes la Dirección de obra.

En el precio se consideran incluidos todos los medios necesarios para su instalación definitiva: mano de obra, medios auxiliares, suministro, marco metálico, cierre inferior, instalación, pruebas, tornillería, etc.

5.15.- VENTOSAS O PURGADORES

5.15.1.- Condiciones generales

Las ventosas deberán estar instaladas en todos los puntos altos de la red y en todos los puntos que determine la Dirección de obra o que se indiquen en los perfiles longitudinales e irán protegidas por arquetas.

Permitirá la evacuación del aire de una tubería vacía en procesos de llenado y la entrada de aire durante el vaciado, así como eliminar la acumulación de aire cuando la red esté bajo presión. Los cuerpos de las ventosas serán fácilmente desmontables permitiendo la fácil sustitución de sus partes móviles, así como su limpieza.

Toda ventosa irá instalada en la tubería con una válvula de cierre que permita su desmontaje y limpieza con la tubería en presión. Las piezas especiales para su colocación son las especificadas en el anejo de Justificación de precios, su disposición y naturaleza deberá velar por la estabilidad de la ventosa en condiciones normales de trabajo.

Ventosas con cierre mediante bola flotante

La forma de guiado de las bolas flotantes deberá garantizar su correcta situación en posición de cierre para lograr que este sea hermético. De forma contraria, el paso de aire a través del cuello hasta la salida exterior deberá realizarse en forma tal que se impida la obturación de los orificios de salida por la bola debido a la fuerza de impulsión del aire.

La relación peso-volumen de las bolas de cierre deberá garantizar su flotabilidad al tiempo que toda presión del aire en el interior de la ventosa, inferior o igual a 15 kg/cm², sea incapaz de mantener la bola en posición de cierre si por cualquier causa ha llegado a situarse en esta posición.

Ventosas con cierre mediante flotador de acero inoxidable

Será obligado instalar esta ventosa para presiones mayores de 12 kg/cm².

Funcionarán mediante el cierre del orificio con un disco de acero inoxidable sobre el asiento de Buna-N, de modo que el flotador se eleve cuando el agua entre en el cuerpo de la ventosa. Esta última deberá abrirse cuando el sistema se vacíe o se encuentre con presiones negativas. Cuando haya aire en presión acumulado en la conducción, la válvula deberá eliminarlo a través de un orificio cuando baje el flotador.

El sistema de palancas deberá permitir evacuar aire del cuerpo de la ventosa. El caudal en litros de aire libre por segundo, evacuado, irá en función del diámetro del orificio de la ventosa y de la presión existente, por lo que el tamaño de la ventosa a instalar se deberá calcular en función de éstos factores y no dependerá del diámetro de la tubería.

Asimismo, el funcionamiento del sistema de levas deberá permitir la separación máxima del cierre principal del orificio grande cuando el flotador baje y la presión disminuya. Esta separación deberá ser inmediata y no limitada a la extracción inicial del vacío.

Esta ventosa trifuncional llevará conexión roscada o mediante brida tipo PN-10/16 y el cuerpo, la tapa y la brida de entrada serán de fundición norma ASTM A-48 clase 30 ó A-126 clase B. Todas las partes internas deberán ser de acero inoxidable, norma ASTM A-276, y de latón y bronce, norma ASTM BB-52. Las ventosas irán equipadas con un flotador de acero inoxidable norma ASTM A-240 de presión de colapsamiento de 70 atm.

Llevarán una tapa protectora para evitar que penetren cuerpos extraños por el orificio de salida de la ventosa.

5.15.2.- Medición y abono

La medición se realizará por unidad realmente instalada, probada y funcionando con las debidas garantías, si lo ha sido conforme a este Proyecto y a las órdenes la Dirección de Obra.

5.16.- MANGUITO ANTIVIBRATORIO

La medición y abono se realizará por unidad realmente ejecutada, probada la instalación y funcionando con las debidas garantías, si lo ha sido conforme a este Proyecto y a las órdenes la Dirección de obra.

En el precio se consideran incluidos todos los medios necesarios para su instalación definitiva: mano de obra, medios auxiliares, suministro, instalación, pruebas, conexiones, certificados, puesta en marcha, tuberías, valvulería, etc.

5.17.- CARRETES DE DESMONTAJE

5.17.1.- Características

Para permitir el montaje o desmontaje de las válvulas sin tener que mover la tubería donde esta vaya a ir o esté instalada, se instalarán junto a las válvulas carretes de desmontaje.

Los carretes de desmontaje tendrán el mismo diámetro de las válvulas junto a las que se instalen y serán capaces de soportar la presión de trabajo que soporten las mismas.

Estarán formados por dos cuerpos tubulares alojados (fijo y móvil) uno dentro del otro, permitiendo un desplazamiento longitudinal, terminando ambos en una brida normalizada.

El cuerpo tubular fijo será de acero al carbono y las virolas de acero inoxidable AISI-304. En la parte opuesta de la brida normalizada del tubo exterior, el carrete llevará una brida y contrabrida que compriman una junta de N.B.R., produciendo así la estanqueidad, ya que al apretar ambas bridas la junta se comprimirá a su vez sobre el tubo interior.

Los carretes de desmontaje se colocarán mediante tornillos pasantes zincados de acero 5.6, con tuercas y contratueras que dejen rígida la instalación.

5.17.2.- Medición y abono

La medición se realizará por unidad realmente instalada, probada y funcionando con las debidas garantías, si lo ha sido conforme a este Proyecto y a las órdenes la Dirección de Obra.

5.18.- CONTADORES

5.18.1.- Condiciones generales

Características técnicas

Especificaciones generales.

El contador de agua debe estar diseñado y fabricado de manera que cumpla los requisitos establecidos en este Pliego y además:

no debería ser necesario filtrar el agua que atraviesa el hidrante;

no debería sufrir daños por cualquier inversión accidental del flujo que pudiera producirse.

Los contadores deben estar diseñados preferentemente de tal forma que no supongan prácticamente ningún obstáculo al paso del agua o a cualquier material sólido que ésta pueda transportar.

Además, la precisión de la medición no debe depender, bajo ninguna circunstancia, de las características químicas del agua.

Indicador.

El elemento del contador que muestra el volumen de agua medido debe estar fabricado de acuerdo a las especificaciones de la Norma ISO 4064-1.

Protección.

El elemento del contador que muestra el número entero de metros cúbicos consumidos no debe estar en contacto con el agua. Todos los elementos del equipo deben tener al menos un nivel de protección IP 67.

Legibilidad.

PLIEGO DE CONDICIONES GENERALES

El indicador debe garantizar una lectura sencilla de los volúmenes sin ambigüedades. Se debe instalar con un sistema adecuado que impida que se empañe el cristal del indicador, o con un dispositivo tipo limpiaparabrisas para la superficie interior.

Número de decenas y valor de las divisiones de la escala de verificación. El número de decenas debe ser tal que sea posible indicar un volumen total de agua expresado en metros cúbicos en un periodo de al menos 2 000 h, con el caudal nominal del dispositivo (QNC) sin tener que poner el contador a cero. La comprobación de la escala de verificación debe cumplir las especificaciones de la Norma ISO 4064-1.

Características metrológicas

Errores máximos admisibles. El error máximo admisible en todo el rango de medición (entre $Q_{mín.}$ y Q_S , ambos incluidos) es $\pm 5\%$.

El error de medición debe ser inferior al error máximo admisible cuando el caudal continuo o intermitente se encuentra entre $Q_{Mmín.}$ y Q_{SC} , ambos incluidos.

El error de medición se calcula mediante la siguiente fórmula:

$$\varepsilon = \frac{100 \times (V_r - V_d)}{V_r}$$

Donde:

ε es el error de medición (en porcentaje);

V_r es el volumen registrado por el contador;

V_d es el volumen real que pasa a través del contador.

Clases metrológicas.

Los contadores de agua se dividen en dos clases metrológicas en función de la relación entre el caudal nominal del contador (QNC) y el caudal mínimo ($Q_{Mmín.}$), tal y como se indica a continuación en la tabla.

Clases metrológicas de contadores

Clase	Relación $QNC/Q_{Mmín.}$
Clase A	$10 \leq QNC/Q_{Mmín.} < 25$
Clase B	$25 \leq QNC/Q_{Mmín.}$

En este proyecto y para cualquier disposiciones de contadores en vertical en cualquier otra posición, incluso la horizontal la clasificación metrológica a emplear será la B.

Rango de caudales.

Para las dos clases A y B, el caudal máximo debe cumplir la siguiente condición

$$\frac{\text{Caudal de sobrecarga (QSC)}}{\text{Caudal nominal del contador (QNC)}} \geq 2,00$$

Modelos, dimensiones y ÁMBITO

Contadores de chorro único

Principio de funcionamiento

Básicamente, su funcionamiento se basa en la incidencia directa de un único chorro sobre una turbina alojada en el interior del cuerpo del instrumento de medida, habitualmente de latón o bronce. La velocidad de giro de la turbina depende de la velocidad de impacto del chorro de agua o lo que es lo mismo, del caudal circulante en cada momento. Evidentemente, cualquier modificación en la relación entre el caudal circulante y la velocidad de giro de la turbina alterará la curva de error.

Condiciones de instalación

No requieren tramos rectos de tubería aguas arriba. Una instalación inclinada o en vertical es muy habitual y no debe afectar a la curva de error a caudales medios y altos. Se prescribe en este Pliego y para este Proyecto el empleo de modelos homologados para funcionar en posición vertical o en cualquier posición. El cambio de posición como máximo sólo originará un salto en su clasificación C o B, metrológica.

Condiciones de trabajo.

Se instalarán antes de la electroválvula. La apertura y cierre de la misma en condiciones desfavorables de la instalación (parcela de riego a cota inferior que la posición del contador), puede causar durante breve espacio de tiempo un caudal mayor al de sobrecarga (QSC) pero en ningún momento serán causa de un desacople continuado de su mecanismo. Si esta se produjera será instantáneo hasta alcanzar el caudal nominal de la toma a la que da servicio y en ningún caso deberá afectar a la robustez y fiabilidad del contador. Por parte del Contratista deberá seleccionar el fabricante que por su calidad y certificación cumpla con este requisito para estas condiciones de trabajo.

Contadores de chorro múltiple

Principio de funcionamiento

Los contadores de chorro múltiple se incluyen en el grupo de los contadores de velocidad. Este tipo de contadores son también utilizados en las redes de usuario. Al igual que ocurre con los contadores del apartado anterior, la velocidad de giro de la turbina depende de la velocidad de impacto del agua sobre la misma. Por ello, cualquier modificación en la relación entre el caudal y la velocidad a la cual debe entrar el agua en la cámara de la turbina implica una alteración en la curva de error. La diferencia con respecto al funcionamiento de los contadores de chorro único reside en que en éstos el agua impacta sobre la turbina en un único punto, mientras que en los contadores de chorro múltiple el agua golpea a la turbina en toda la periferia de la cámara.

Con esta característica se consigue un funcionamiento más equilibrado de la turbina y, en teoría, mayor durabilidad del contador. Asimismo, se supone un mejor comportamiento a bajos caudales.

Condiciones de instalación

Al igual que los contadores de chorro único, estos contadores no requieren tramos rectos de tubería aguas arriba. Una instalación inclinada o en vertical es muy habitual y no debe afectar a la curva de error a caudales medios y altos. Se prescribe en este Pliego y para este Proyecto el empleo de modelos homologados para funcionar en posición vertical o en cualquier posición. El cambio de posición como máximo sólo originará un salto en su clasificación C o B, metrológica.

Condiciones de trabajo.

Se instalarán antes de la electroválvula. La apertura y cierre de la misma en condiciones desfavorables de la instalación (parcela de riego a cota inferior que la posición del contador), puede causar durante breve espacio de tiempo un caudal mayor al de sobrecarga (QSC) pero en ningún momento serán causa de un desacople continuado de su mecanismo. Si esta se produjera será instantáneo hasta alcanzar el caudal nominal de la toma a la que da servicio y en ningún caso deberá afectar a la robustez y fiabilidad del contador. Por parte del Contratista deberá seleccionar el fabricante que por su calidad y certificación cumpla con este requisito para estas condiciones de trabajo

Contadores Woltmann

Principio de funcionamiento

El elemento primario de los contadores Woltmann consiste en una hélice sobre la que incide, en dirección axial, el flujo de agua. La velocidad de giro de la misma es función tanto del caudal y las características constructivas de la hélice, como del ángulo de ataque del agua sobre sus álabes.

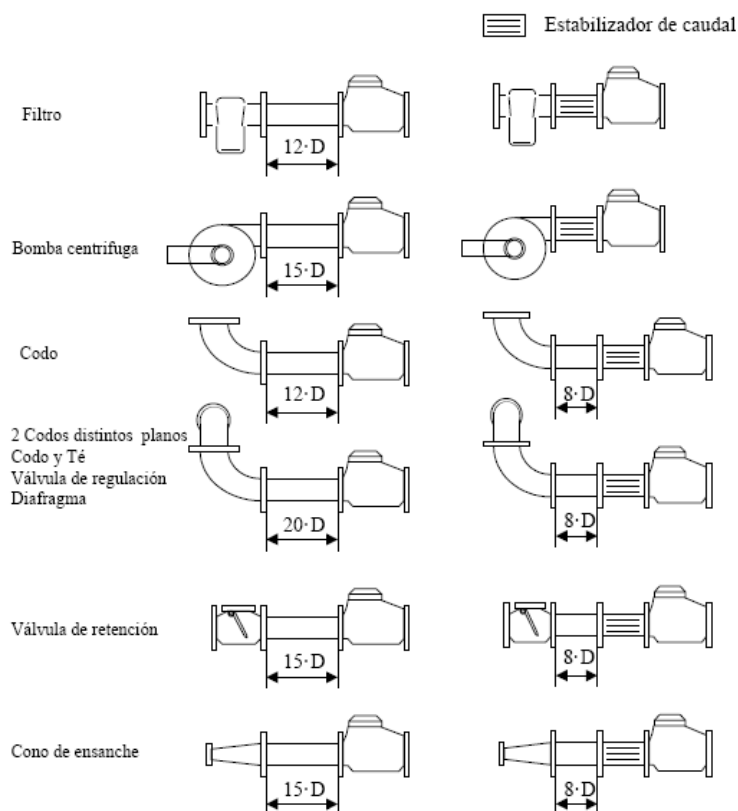
Existen tres tipos de contador Woltmann en función de sus características constructivas y del eje de rotación de la turbina. Los contadores Woltmann *de eje horizontal* tienen mayor capacidad de caudal para un mismo diámetro que los *de eje vertical* y *en codo*. Sin embargo, la sensibilidad a caudales bajos de los contadores de eje vertical es superior.

Existe una variante de los contadores de eje vertical, a la que se le añade una válvula de control o regulación. Esta válvula actúa cuando por el contador ha circulado un determinado volumen de agua o simplemente para limitar el caudal, la presión o en ambas, en el sistema. A estos contadores se les denomina comúnmente válvulas contador, válvulas volumétricas, o hidrómetros.

Condiciones de instalación

En los contadores de *eje horizontal*, el perfil de velocidades a la entrada juega un papel fundamental en la metrología del mismo. Dependiendo de la perturbación existente aguas arriba el número de tramos rectos necesarios para regularizarlo oscila entre 5 y 20 diámetros.

Las exigencias de tramos rectos en los contadores de *eje vertical* son menores, puesto que el propio contador distorsiona el perfil de velocidades a la entrada, lo que le hace inmune a muchos tipos de perturbaciones.



Tramos rectos recomendados para los contadores Woltmann de eje horizontal.

Parámetros que pueden afectar a la metrología

El principal parámetro que afecta a la metrología de este tipo de contador es la distorsión del perfil de velocidades que se genera cuando no se mantienen las distancias rectas requeridas aguas arriba. En estos casos, el resultado de la medición es impredecible, y no se garantiza una mínima calidad de medida donde puede salir perjudicado tanto el usuario como el suministrador.

Otro aspecto importante a tener en cuenta en la utilización de este tipo de contador es tener que ver con la instalación de filtros aguas arriba del contador, con el fin de evitar el impacto de sólidos arrastrados por la corriente, o el paso de fibras que puedan bloquear la hélice.

Tabla comparativa de modelos y aplicaciones

PLIEGO DE CONDICIONES GENERALES

TIPO	CLASES METROLÓGICAS FRECUENTES	DIAMETROS DISPONIBLES (mm)	PÉRDIDAS DE CARGA (bar)	CALIDAD DE AGUA REQUERIDA
Chorro único	B-C	7-100 (habitualmente hasta 65)	≈ 1 *	Buena
Chorro múltiple	B-C	15-50	≈ 1 *	Buena
Woltmann eje horizontal	B	50-800	0,2-0,4	Regular
Woltmann eje vertical	B	50-200	0,2-0,4	Regular
Proporcionales	A	65-150	≈ 0,6	Mala
Tangenciales	A	50-250	≈ 0,1 bar	Mala

* Norma ISO-4064 la pérdida de carga a caudal máximo está limitada a 1 bar.

Dimensionado

TIPO	calibre		QSC (m3/h)	QNC (m3/h)	(QMmín (l/h) o (m3/h)	Clase Metrológica	Unión
	mm	pulgadas					
Chorro múltiple	20	3/4	2,5	5	12	B-H, A-V	ROSCA
	25	1	3,5	7	<20	B-H, A-V	
	30	1 1/4	6	12	<20	B-H, A-V	
	40	1 1/2	10	20	<45	B-H, A-V	
	50	2	15	30	<45	B-H, A-V	
Woltman	50	2	15	30	0,09	B-H, A-V	BRIDAS
	65	2 1/2	25	50	0,13	B-H, A-V	
	80	3	40	80	0,22	B-H, A-V	
	100	4	60	120	0,25	B-H, A-V	

Todos los tipos dispondrán de contactor integrado para la transmisión electrónica de datos. Los impulsos serán generados mediante un contactor tipo red.

5.18.2.- Ensayos

Generalidades.

Los ensayos empleados son ensayos de tipo y no los realizados durante el proceso de fabricación. El número de contadores que se ensayan será el indicado en el anejo de ensayos y control de calidad. En su defecto será el indicado por la Dirección de obra.

Programa de ensayos.

Antes del comenzar el ensayo, se inspeccionan visualmente los contadores para asegurar que cumplen las características técnicas establecidas en este Pliego.

Se llevan a cabo los siguientes ensayos, siguiendo el orden establecido a continuación:

ensayo de resistencia a la presión;

determinación de la curva de error en función del caudal;

ensayos de pérdida de carga;

ensayos de resistencia;

resistencia a perturbaciones magnéticas.

Resistencia a la presión.

Cada contador debe soportar una presión interior igual a 1,6 veces la presión de funcionamiento admisible (PFA) aplicada durante 15 min. Esto no debe causar pérdidas, filtraciones ni otro tipo de daños.

Determinación de la curva de error en función del caudal.

Los ensayos se deben realizar con agua de calidad 1c (agua limpia) cumpliéndose las condiciones de la instalación aguas arriba y aguas abajo especificadas para el hidrante. Se recomienda que se dibujen curvas reflejando el error frente al caudal para cada contador para evaluar su funcionamiento en todo el rango de medición.

Para cada contador, los errores se deben determinar para al menos cinco caudales dentro del rango establecido a continuación:

- a) entre el caudal mínimo ($Q_{Mmín.}$) y 1,1 veces este mismo caudal mínimo ($Q_{Mmín.}$);
- b) entre el caudal nominal (Q_{NC}) y 0,22 veces este mismo caudal nominal (Q_{NC});
- c) entre 0,45 veces el caudal nominal (Q_{NC}) y 0,5 veces este mismo caudal nominal (Q_{NC});
- d) entre 0,9 veces el caudal nominal (Q_{NC}) y el caudal nominal (Q_{NC});
- e) entre 0,9 veces el caudal máximo (Q_{SC}) y el caudal máximo (Q_{SC}).

Para cada caudal, el volumen de agua que atraviesa el contador debe ser suficiente para la escala de verificación para completar al menos una vuelta entera.

El caudal de ensayo es el caudal medio calculado de acuerdo a las indicaciones del instrumento de referencia utilizando la siguiente fórmula:

Caudal de ensayo = volumen de agua / duración del ensayo.

Para cada caudal utilizado en los ensayos, los caudales de ensayo instantáneos deben estar dentro de los rangos definidos más arriba [véanse los apartados a) a e)].

El ensayo se debe considerar como satisfactorio para cada contador de la muestra si el error determinado para cada caudal inferior al error máximo admisible.

Ensayos de resistencia

Los contadores deben pasar una serie de ensayos de resistencia que reflejen sus condiciones de trabajo. Esta serie incluye un ensayo de aceleración de la fatiga, un ensayo de resistencia frente a partículas sólidas y un ensayo de obstrucción. El funcionamiento de los contadores se debe evaluar de nuevo después de realizar los ensayos de resistencia.

Ensayo de aceleración de la fatiga.

El ensayo de aceleración de la fatiga se debe realizar según las condiciones descritas en la tabla siguiente, utilizando agua de calidad 1a.

Condiciones del ensayo de aceleración de la fatiga

Tipo de ensayo	Duración	Calidad del agua
Caudal constante	800 h	1a
Caudal constante	200 h	1a

Ensayo de resistencia frente a partículas sólidas.

Este ensayo debe demostrar la aptitud del contador para resistir agua de calidad 2 atravesándolo sin que se produzcan daños. Este ensayo se realiza con el contador en posición horizontal durante dos minutos con el caudal QNC.

Se deben introducir las bolas en grupos de cuatro y se deben distribuir uniformemente por densidad (dos con una densidad entre 0,9 y 1,1 y dos con una densidad superior a 2 en cada grupo de cuatro). Se deben introducir todas las bolas en un periodo de dos minutos, y si es posible, en intervalos regulares durante este periodo. Se debe verificar que todas las bolas han pasado realmente a través del contador.

Ensayo de obstrucción.

Este ensayo consiste en hacer pasar un caudal QNC de agua de calidad 1b a través de los contadores que se están ensayando durante un periodo de 20 h.

Aprobación del ensayo de resistencia.

Una vez que se han realizado los ensayos de resistencia, se debe determinar la curva error/caudal tal y como se describe en el apartado 8.8.1.5. Los valores obtenidos se comparan con los iniciales.

El ensayo de resistencia se declara satisfactorio si se cumplen las siguientes condiciones:

- los errores después del ensayo de resistencia son inferiores a 1,5 veces el error máximo admisible, es decir, $\pm 7,5\%$ del volumen;
- los errores de volumen tal y como se han medido antes y después del ensayo de resistencia con un caudal dado no difieren más de un 5%.

Resistencia frente a perturbaciones magnéticas.

La curva error/caudal se determina según se describe en el apartado anterior de este artículo mientras se somete al contador a la influencia de un campo magnético de un imán definido según las siguientes características:

Factor de influencia: influencia de un campo magnético estático	
Tipo de imán	Imán en anillo
Diámetro externo	70 mm ± 2 mm
Diámetro interno	32 mm ± 2 mm
Espesor	15 mm
Material	Imán de ferrita anisotrópica
Método de magnetización	Axial (1 Norte y 1 Sur)
Retentividad	385/400 mT
Fuerza coercitiva	100/140 kA/m
Intensidad del campo magnético medido al menos a 1 mm de la superficie	45 kA/m a 50 kA/m
Intensidad del campo magnético medido a 20 mm de la superficie	20 kA/m

Bajo estas condiciones el error registrado debe mantenerse por debajo del error máximo admisible. Este ensayo se puede llevar a cabo en un contador simple de la muestra.

5.18.3.- Medición y abono

La medición y abono se realizará por unidad realmente instalada, probada y funcionando con las debidas garantías, si lo ha sido conforme a este Proyecto y a las órdenes la Dirección de obra.

El precio incluye suministro, instalación de acuerdo con lo especificado en el presente Pliego, certificados, pruebas, conexonado, línea de alimentación con su canalización correspondiente y, en general, todo el material auxiliar para su correcto funcionamiento.

5.19.- CAUDALÍMETRO ELECTROMAGNÉTICO

5.19.1.- Condiciones generales

Los caudalímetros electromagnéticos estarán alimentados a 24 Vcc ó 220 Vca, asegurados con autonomía mínima de 1 hora y serán programables, con contactos de alarmas configurables para sentido de flujo, fallo de funcionamiento, etc.

Deberán responder además a las características siguientes:

Dispondrán de salida 4-20 mA para caudal instantáneo y contacto libre de tensión para volumen totalizado.

Protección IP 68 para carrete del sensor.

Electrónica separada para montaje en pared, protección IP 67.

Se habrá de comprobar que el caudalímetro previsto tiene las dimensiones adecuadas a las condiciones de funcionamiento, es decir, se verificará que la velocidad prevista de paso mínima del agua por el caudalímetro sea superior a 0,5 m/s.

5.19.2.- Medición y abono

La medición y abono se realizará por unidad realmente instalada, probada y funcionando con las debidas garantías, si lo ha sido conforme a este Proyecto y a las órdenes la Dirección de obra.

PLIEGO DE CONDICIONES GENERALES

El precio incluye el suministro, montaje, piezas especiales, tornillería, juntas de goma, juntas de conexión, brida de igualación de potencial, certificados y pruebas, así como el conductor de conexión con electrónica y la estación remota, la canalización y, en general, todo lo necesario para cumplir el fin del equipo, se haya o no expresado explícitamente en este Pliego.

En el precio se consideran incluidos todos los medios necesarios para su instalación definitiva: mano de obra, medios auxiliares, suministro, instalación, pruebas, conexiones, certificados, puesta en marcha, tuberías, valvulería, etc.

5.20.- FILTRO CAZAPIEDRAS

5.20.1.- Medición y abono

La medición y abono se realizará por unidad realmente ejecutada, probada la instalación y funcionando con las debidas garantías, si lo ha sido conforme a este Proyecto y a las órdenes la Dirección de obra.

En el precio se consideran incluidos todos los medios necesarios para su instalación definitiva: mano de obra, medios auxiliares, suministro, instalación, pruebas, conexiones, certificados, puesta en marcha, tuberías, valvulería, etc.

5.21.- EQUIPO DE BOMBEO

5.21.1.- Condiciones generales y características técnicas

Las características del equipo de bombeo se ajustarán a lo indicado en el anejo de proyecto

Caudal	6.000 L/MIN
Altura Manométrica.....	140 M.C.A
Rendimiento Hidráulico	79,8 %
Potencia hidráulica máxima.....	243 HP
Potencia Nominal.....	295 HP
Velocidad	2.900 r.p.m.
Tensión.....	380 V.
Brida de salida.....	250/210/150 mm 8T Ø18
Sonda PT-100.....	Incluida

MATERIALES :

- Cuerpo de bomba	:	Fundición GG 20
- Impulsor	:	Fundición inox. AISI 316
- Eje de bomba	:	Acero inoxidable AISI-416
- Cojinetes de bomba	:	Bronce
- Aros de cierre	:	Bronce
- Filtro	:	Acero inoxidable AISI-304
- Bobinado	:	PE2+PA
- Sistema de refrigeración	:	Por camisa de agua forzada

La gráfica de rendimiento y funcionamiento se ajustará a las condiciones de servicio establecidas;

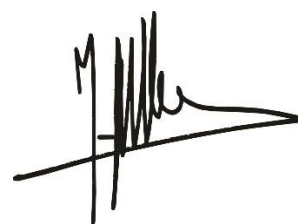
Condiciones de operación

Tipo de servicio	:	S1 (IEC) 100%			
Potencia nominal kW / HP	:	215 / 288			
Tensión nominal V	:	380			
Frecuencia nominal Hz	:	50			
Factor de servicio	:	1			
Polos	:	2			
Velocidad nominal r/min	:	2960			
Tipo de arranque	:	Variador			
Apto para variador de frecuencia	:	Sí			
Intensidad nominal (In) A	:	442			
Intensidad de arranque	:	5,5 x In			
Par nominal (Mn) Nm	:	694			
Par de arranque	:	1 x Mn			
Par máximo	:	2,5 x Mn			
Par mínimo	:	1 x Mn			
Parametros de funcionamiento	:	Carga (%)	Intensidad (A)	Rendimiento (%)	Factor de potencia
		100	442	88	0,84
		75	361	86	0,79
		50	276	80	0,74
Factor de potencia en el arranque	:	0,30			
Nº máximo de arranques/hora	:	10			
Requerimientos para trabajo con variador de frecuencia	:	Frecuencia mínima de operación: 30 Hz. Frecuencia máxima de operación: Frecuencia nominal. Tiempo máx. de arranque: 2 seg (desde 0 Hz a 30 Hz). Tiempo máx. de parada: 2 seg (desde 30 Hz a 0 Hz). Pico máximo de tensión: Tensión nominal \leq 600 V: 1 kV. dV/dt máximo: 500 V/ μ s			

5.21.2.- Medición y abono

La medición se realizará por unidad realmente instalada, probada y funcionando con las debidas garantías, si lo ha sido conforme a este Proyecto y a las órdenes la Dirección de Obra.

Enero 2022



El Ingeniero Agrónomo
José Manuel Vila Gómez
Colegio Oficial de Ing. Agrónomos de Levante, Nº 1.516



PROYECTO:

PROYECTO DE MODERNIZACIÓN DE LOS REGADÍOS DE LA COMUNIDAD DE REGANTES DE LÍRIA. CANAL PRINCIPAL DEL CAMP DEL TURIA (VALENCIA). INSTALACIÓN DE UNA RED DE TRANSPORTE Y DISTRIBUCIÓN PARA ABASTECER A LOS CABEZALES DE RIEGO DESDE EL POZO DIVINA PROVIDENCIA.

DOCUMENTO NºIII

PLIEGO DE CONDICIONES

PLIEGO 1.1

PLIEGO DE CONDICIONES TÉCNICAS PARTICULARES DE LA INSTALACION ELECTRICA Y FOTOVOLTAICA

PROMOTOR: SEIASA – Sociedad Mercantil Estatal de Infraestructuras Agrarias

PROYECTISTA: JOSE MANUEL VILA GOMEZ
Ingeniero Agrónomo.
Colegiado 1.516 del COIAL

FECHA: ENERO – 2.022

INDICE

1.-	PRESCRIPCIONES SOBRE LOS MATERIALES	2
1.1.-	GARANTÍAS DE CALIDAD (MARCADO CE)	2
2.-	PRESCRIPCIONES EN CUANTO A LA EJECUCIÓN POR UNIDAD DE OBRA.....	4
2.1.-	ESTRUCTURA	6
2.2.-	INSTALACIONES.....	8
2.3.-	URBANIZACIÓN INTERIOR DE LA PARCELA	39
3.-	PRESCRIPCIONES SOBRE VERIFICACIONES EN LAS INSTALACIONES TERMINADAS.....	43

1.- PRESCRIPCIONES SOBRE LOS MATERIALES

Para facilitar la labor a realizar, por parte del Director de la Ejecución de la Obra, para el control de recepción en obra de los productos, equipos y sistemas que se suministren a la obra de acuerdo con lo especificado en el artículo 7.2. del CTE, en el presente proyecto se especifican las **CARACTERÍSTICAS TÉCNICAS** que deberán cumplir los productos, equipos y sistemas suministrados.

Los productos, equipos y sistemas suministrados deberán cumplir las condiciones que sobre ellos se especifican en los distintos documentos que componen el Proyecto. Asimismo, sus calidades serán acordes con las distintas normas que sobre ellos estén publicadas y que tendrán un carácter de complementariedad a este apartado del Pliego. Tendrán preferencia en cuanto a su aceptabilidad aquellos materiales que estén en posesión de Documento de Idoneidad Técnica que avale sus cualidades, emitido por Organismos Técnicos reconocidos.

Este control de recepción en obra de productos, equipos y sistemas comprenderá según el artículo 7.2. del CTE:

- El control de la documentación de los suministros, realizado de acuerdo con el artículo 7.2.1.
- El control mediante distintivos de calidad o evaluaciones técnicas de idoneidad, según el artículo 7.2.2.
- El control mediante ensayos, conforme al artículo 7.2.3.

Por parte del Constructor o Contratista debe existir obligación de comunicar a los suministradores de productos las cualidades que se exigen para los distintos materiales, aconsejándose que previamente al empleo de los mismos se solicite la aprobación del Director de Ejecución de la Obra y de las entidades y laboratorios encargados del control de calidad de la obra.

El Contratista será responsable de que los materiales empleados cumplan con las condiciones exigidas, independientemente del nivel de control de calidad que se establezca para la aceptación de los mismos.

El Contratista notificará al Director de Ejecución de la Obra, con suficiente antelación, la procedencia de los materiales que se proponga utilizar, aportando, cuando así lo solicite el Director de Ejecución de la Obra, las muestras y datos necesarios para decidir acerca de su aceptación.

Estos materiales serán reconocidos por el Director de Ejecución de la Obra antes de su empleo en obra, sin cuya aprobación no podrán ser acopiados en obra ni se podrá proceder a su colocación. Así mismo, aún después de colocados en obra, aquellos materiales que presenten defectos no percibidos en el primer reconocimiento, siempre que vaya en perjuicio del buen acabado de la obra, serán retirados de la obra. Todos los gastos que ello ocasionase serán a cargo **DEL CONTRATISTA**.

El hecho de que el Contratista subcontrate cualquier partida de obra no le exime de su responsabilidad.

La simple inspección o examen por parte de los Técnicos no supone la recepción absoluta de los mismos, siendo los oportunos ensayos los que determinen su idoneidad, no extinguiéndose la responsabilidad contractual **DEL CONTRATISTA** a estos efectos hasta la recepción definitiva de la obra.

1.1.- GARANTÍAS DE CALIDAD (MARCADO CE)

El término producto de construcción queda definido como cualquier producto fabricado para su incorporación, con carácter permanente, a las obras de edificación e ingeniería civil que tengan incidencia sobre los siguientes requisitos esenciales:

- Resistencia mecánica y estabilidad.
- Seguridad en caso de incendio.
- Higiene, salud y medio ambiente.
- Seguridad de utilización.

ANEJO 1: PLIEGO DE CONDICIONES TÉCNICAS PARTICULARES

- Protección contra el ruido.
- Ahorro de energía y aislamiento térmico.

El marcado CE de un producto de construcción indica:

- Que éste cumple con unas determinadas especificaciones técnicas relacionadas con los requisitos esenciales contenidos en las Normas Armonizadas (EN) y en las Guías DITE (Guías para el Documento de Idoneidad Técnica Europeo).
- Que se ha cumplido el sistema de evaluación y verificación de la constancia de las prestaciones indicadas en los mandatos relativos a las normas armonizadas y en las especificaciones técnicas armonizadas.

Siendo el fabricante el responsable de su fijación y la Administración competente en materia de industria la que vele por la correcta utilización del marcado CE.

Es obligación del Director de la Ejecución de la Obra verificar si los productos que entran en la obra están afectados por el cumplimiento del sistema del marcado CE y, en caso de ser así, si se cumplen las condiciones establecidas en el Real Decreto 1630/1992 por el que se transpone a nuestro ordenamiento legal la Directiva de Productos de Construcción 89/106/CEE.

El marcado CE se materializa mediante el símbolo "CE" acompañado de una información complementaria.

El fabricante debe cuidar de que el marcado CE figure, por orden de preferencia:

- En el producto propiamente dicho.
- En una etiqueta adherida al mismo.
- En su envase o embalaje.
- En la documentación comercial que le acompaña.

Las letras del símbolo CE deben tener una dimensión vertical no inferior a 5 mm.

Además del símbolo CE deben estar situadas en una de las cuatro posibles localizaciones una serie de inscripciones complementarias, cuyo contenido específico se determina en las normas armonizadas y Guías DITE para cada familia de productos, entre las que se incluyen:

- el número de identificación del organismo notificado (cuando proceda)
- el nombre comercial o la marca distintiva del fabricante
- la dirección del fabricante
- el nombre comercial o la marca distintiva de la fábrica
- las dos últimas cifras del año en el que se ha estampado el marcado en el producto
- el número del certificado CE de conformidad (cuando proceda)
- el número de la norma armonizada y en caso de verse afectada por varias los números de todas ellas
- la designación del producto, su uso previsto y su designación normalizada
- información adicional que permita identificar las características del producto atendiendo a sus especificaciones técnicas

Las inscripciones complementarias del marcado CE no tienen por qué tener un formato, tipo de letra, color o composición especial, debiendo cumplir únicamente las características reseñadas anteriormente para el símbolo.

Dentro de las características del producto podemos encontrar que alguna de ellas presente la mención "Prestación no determinada" (PND).

La opción PND es una clase que puede ser considerada si al menos un estado miembro no tiene requisitos legales para una determinada característica y el fabricante no desea facilitar el valor de esa característica.

2.- PRESCRIPCIONES EN CUANTO A LA EJECUCIÓN POR UNIDAD DE OBRA

Las prescripciones para la ejecución de cada una de las diferentes unidades de obra se organizan en los siguientes apartados:

MEDIDAS PARA ASEGURAR LA COMPATIBILIDAD ENTRE LOS DIFERENTES PRODUCTOS, ELEMENTOS Y SISTEMAS CONSTRUCTIVOS QUE COMPONEN LA UNIDAD DE OBRA.

Se especifican, en caso de que existan, las posibles incompatibilidades, tanto físicas como químicas, entre los diversos componentes que componen la unidad de obra, o entre el soporte y los componentes.

CARACTERÍSTICAS TÉCNICAS

Se describe la unidad de obra, detallando de manera pormenorizada los elementos que la componen, con la nomenclatura específica correcta de cada uno de ellos, de acuerdo a los criterios que marca la propia normativa.

NORMATIVA DE APLICACIÓN

Se especifican las normas que afectan a la realización de la unidad de obra.

CRITERIO DE MEDICIÓN EN PROYECTO

Indica cómo se ha medido la unidad de obra en la fase de redacción del proyecto, medición que luego será comprobada en obra.

CONDICIONES PREVIAS QUE HAN DE CUMPLIRSE ANTES DE LA EJECUCIÓN DE LAS UNIDADES DE OBRA

Antes de iniciarse los trabajos de ejecución de cada una de las unidades de obra, el Director de la Ejecución de la Obra habrá recepcionado los materiales y los certificados acreditativos exigibles, en base a lo establecido en la documentación pertinente por el técnico redactor del proyecto. Será preceptiva la aceptación previa por parte del Director de la Ejecución de la Obra de todos los materiales que constituyen la unidad de obra.

Así mismo, se realizarán una serie de comprobaciones previas sobre las condiciones **DEL SOPORTE**, las condiciones ambientales del entorno, y la cualificación de la mano de obra, en su caso.

DEL SOPORTE

Se establecen una serie de requisitos previos sobre el estado de las unidades de obra realizadas previamente, que pueden servir de soporte a la nueva unidad de obra.

AMBIENTALES

En determinadas condiciones climáticas (viento, lluvia, humedad, etc.) no podrán iniciarse los trabajos de ejecución de la unidad de obra, deberán interrumpirse o será necesario adoptar una serie de medidas protectoras.

DEL CONTRATISTA

En algunos casos, será necesaria la presentación al Director de la Ejecución de la Obra de una serie de documentos por parte **DEL CONTRATISTA**, que acrediten su cualificación, o la de la empresa por él subcontratada, para realizar cierto tipo de trabajos. Por ejemplo la puesta en obra de sistemas constructivos en posesión de un Documento de Idoneidad Técnica (DIT), deberán ser realizados por la

ANEJO 1: PLIEGO DE CONDICIONES TÉCNICAS PARTICULARES

propia empresa propietaria del DIT, o por empresas especializadas y cualificadas, reconocidas por ésta y bajo su control técnico.

PROCESO DE EJECUCIÓN

En este apartado se desarrolla el **PROCESO DE EJECUCIÓN** de cada unidad de obra, asegurando en cada momento las condiciones que permitan conseguir el nivel de calidad previsto para cada elemento constructivo en particular.

FASES DE EJECUCIÓN

Se enumeran, por orden de ejecución, las fases de las que consta el **PROCESO DE EJECUCIÓN** de la unidad de obra.

CONDICIONES DE TERMINACIÓN

En algunas unidades de obra se hace referencia a las condiciones en las que debe finalizarse una determinada unidad de obra, para que no interfiera negativamente en el **PROCESO DE EJECUCIÓN** del resto de unidades.

Una vez terminados los trabajos correspondientes a la ejecución de cada unidad de obra, el Contratista retirará los medios auxiliares y procederá a la limpieza del elemento realizado y de las zonas de trabajo, recogiendo los restos de materiales y demás residuos originados por las operaciones realizadas para ejecutar la unidad de obra, siendo todos ellos clasificados, cargados y transportados a centro de reciclaje, vertedero específico o centro de acogida o transferencia.

PRUEBAS DE SERVICIO

En aquellas unidades de obra que sea necesario, se indican las **PRUEBAS DE SERVICIO** a realizar por el propio Contratista o empresa instaladora, cuyo coste se encuentra incluido en el propio precio de la unidad de obra.

Aquellas otras **PRUEBAS DE SERVICIO** o ensayos que no están incluidos en el precio de la unidad de obra, y que es obligatoria su realización por medio de laboratorios acreditados se encuentran detalladas y presupuestadas, en el correspondiente capítulo X de Control de Calidad y Ensayos, del Presupuesto de Ejecución Material (PEM).

Por ejemplo, esto es lo que ocurre en la unidad de obra ADP010, donde se indica que no está incluido en el precio de la unidad de obra el coste del ensayo de densidad y humedad "in situ".

CONSERVACIÓN Y MANTENIMIENTO

En algunas unidades de obra se establecen las condiciones en que deben protegerse para la correcta **CONSERVACIÓN Y MANTENIMIENTO** en obra, hasta su recepción final.

CRITERIO DE MEDICIÓN EN OBRA Y CONDICIONES DE ABONO

Indica cómo se comprobarán en obra las mediciones de Proyecto, una vez superados todos los controles de calidad y obtenida la aceptación final por parte del Director de Ejecución de la Obra.

La medición del número de unidades de obra que ha de abonarse se realizará, en su caso, de acuerdo con las normas que establece este capítulo, tendrá lugar en presencia y con intervención **DEL CONTRATISTA**, entendiéndose que éste renuncia a tal derecho si, avisado oportunamente, no compareciese a tiempo. En tal caso, será válido el resultado que el Director de Ejecución de la Obra consigne.

Todas las unidades de obra se abonarán a los precios establecidos en el Presupuesto. Dichos precios se abonarán por las unidades terminadas y ejecutadas con arreglo al presente Pliego de Condiciones Técnicas Particulares y Prescripciones en cuanto a la Ejecución por Unidad de Obra.

ANEJO 1: PLIEGO DE CONDICIONES TÉCNICAS PARTICULARES

Estas unidades comprenden el suministro, cánones, transporte, manipulación y empleo de los materiales, maquinaria, medios auxiliares, mano de obra necesaria para su ejecución y costes indirectos derivados de estos conceptos, así como cuantas necesidades circunstanciales se requieran para la ejecución de la obra, tales como indemnizaciones por daños a terceros u ocupaciones temporales y costos de obtención de los permisos necesarios, así como de las operaciones necesarias para la reposición de servidumbres y servicios públicos o privados afectados tanto por el **PROCESO DE EJECUCIÓN** de las obras como por las instalaciones auxiliares.

Igualmente, aquellos conceptos que se especifican en la definición de cada unidad de obra, las operaciones descritas en el **PROCESO DE EJECUCIÓN**, los ensayos y **PRUEBAS DE SERVICIO** y puesta en funcionamiento, inspecciones, permisos, boletines, licencias, tasas o similares.

No será de abono al Contratista mayor volumen de cualquier tipo de obra que el definido en los planos o en las modificaciones autorizadas por la Dirección Facultativa. Tampoco le será abonado, en su caso, el coste de la restitución de la obra a sus dimensiones correctas, ni la obra que hubiese tenido que realizar por orden de la Dirección Facultativa para subsanar cualquier defecto de ejecución.

TERMINOLOGÍA APLICADA EN EL CRITERIO DE MEDICIÓN.

A continuación, se detalla el significado de algunos de los términos utilizados en los diferentes capítulos de obra.

ACONDICIONAMIENTO DEL TERRENO

Volumen de tierras en perfil esponjado. La medición se referirá al estado de las tierras una vez extraídas. Para ello, la forma de obtener el volumen de tierras a transportar, será la que resulte de aplicar el porcentaje de esponjamiento medio que proceda, en función de las características del terreno.

Volumen de relleno en perfil compactado. La medición se referirá al estado del relleno una vez finalizado el proceso de compactación.

Volumen teórico ejecutado. Será el volumen que resulte de considerar las dimensiones de las secciones teóricas especificadas en los planos de Proyecto, independientemente de que las secciones excavadas hubieran quedado con mayores dimensiones.

ESTRUCTURAS

Volumen teórico ejecutado. Será el volumen que resulte de considerar las dimensiones de las secciones teóricas especificadas en los planos de Proyecto, independientemente de que las secciones de los elementos estructurales hubieran quedado con mayores dimensiones.

INSTALACIONES

Longitud realmente ejecutada. Medición según desarrollo longitudinal resultante, considerando, en su caso, los tramos ocupados por piezas especiales.

2.1.- ESTRUCTURA

Unidad de obra AI-Hinca-Ptr2V15

CARACTERÍSTICAS TÉCNICAS

Suministro y montaje de Estructura Fija Biposte para fijación al suelo mediante hincas, de 2 módulos en Vertical, sistema 2 V de 15°. Incluye Pre-taladro, hinca, relleno con hormigón en masa, montaje de la estructura y montaje de los módulos fotovoltaicos de 72 células (2 paneles en vertical). Perfiles, grapas y accesorios en aluminio extruido de primera fusión. Tornillería en acero inoxidable A2/A4 según la agresividad

ANEJO 1: PLIEGO DE CONDICIONES TÉCNICAS PARTICULARES

del ambiente. Preparada para soportar cargas de viento hasta 240 km/h y nieve hasta 2kN/m². Distancia libre del panel al suelo de 500mm. Cimentación mediante pilares hincados con una profundidad mínima de hincado de 1.500 mm (se incluye dentro del precio la hinca de los pilares). Incluye los trabajos de montaje de la estructura y de los módulos fotovoltaicos.

Tipo de estructura: Estructura fija hincada biposte

Posicionamiento de los paneles: 2 paneles en vertical

Inclinación de los paneles: 15°

Distancia libre del panel al suelo: 500mm

Dintel, Hincas y Tornapuntas: Acero A992

Correas: Aluminio EN AW-6082(T6)

Perfiles, grapas y accesorios: Aluminio extruido de primera fusión.

Tornillería: Acero inoxidable A2/A4 según la agresividad del ambiente.

Fijación de paneles: Mediante grapas de aluminio.

Cimentación: Pilares hincados con una profundidad mínima de 1.500mm.

NORMATIVA DE APLICACIÓN

Ejecución: CTE. DB-SE-A Seguridad estructural: Acero.

CRITERIO DE MEDICIÓN EN PROYECTO

Nº de unidades según documentación gráfica de Proyecto.

CONDICIONES PREVIAS QUE HAN DE CUMPLIRSE ANTES DE LA EJECUCIÓN DE LAS UNIDADES DE OBRA

DEL SOPORTE

El terreno tendrá la pendiente y condiciones indicado en el Proyecto

PROCESO DE EJECUCIÓN

FASES DE EJECUCIÓN

Replanteo. Montaje de la estructura.

CONDICIONES DE TERMINACIÓN

Las cargas se transmitirán correctamente a la estructura.

CONSERVACIÓN Y MANTENIMIENTO

Se evitará la actuación sobre el elemento de acciones mecánicas no previstas en el cálculo.

CRITERIO DE MEDICIÓN EN OBRA Y CONDICIONES DE ABONO

Se determinará las unidades realmente ejecutadas según especificaciones de Proyecto.

2.2.- INSTALACIONES

Unidad de obra Toma de tierra

CARACTERÍSTICAS TÉCNICAS

Toma de tierra compuesta por pica de acero cobreado de 2 m de longitud, hincada en el terreno, conectada a puente para comprobación, dentro de una arqueta de registro de polipropileno de 30x30 cm. Incluso grapa abarcón para la conexión del electrodo con la línea de enlace y aditivos para disminuir la resistividad del terreno.

NORMATIVA DE APLICACIÓN

Instalación:

- REBT. Reglamento Electrotécnico para Baja Tensión.
- ITC-BT-18 y GUÍA-BT-18. Instalaciones de puesta a tierra.

CRITERIO DE MEDICIÓN EN PROYECTO

Número de unidades previstas, según documentación gráfica de Proyecto.

CONDICIONES PREVIAS QUE HAN DE CUMPLIRSE ANTES DE LA EJECUCIÓN DE LAS UNIDADES DE OBRA DEL SOPORTE

Se comprobará que su situación se corresponde con la de Proyecto.

DEL CONTRATISTA

Las instalaciones eléctricas de baja tensión se ejecutarán por instaladores autorizados en baja tensión, autorizados para el ejercicio de la actividad.

PROCESO DE EJECUCIÓN

FASES DE EJECUCIÓN

Replanteo. Hincado de la pica. Colocación de la arqueta de registro. Conexión del electrodo con la línea de enlace. Conexión a la red de tierra. Montaje, conexionado y comprobación de su correcto funcionamiento. Realización de **PRUEBAS DE SERVICIO**.

CONDICIONES DE TERMINACIÓN

Los contactos estarán debidamente protegidos para garantizar una continua y correcta conexión.

PRUEBAS DE SERVICIO

Prueba de medida de la resistencia de puesta a tierra.

NORMATIVA DE APLICACIÓN: GUÍA-BT-ANEXO 4. Verificación de las instalaciones eléctricas

CONSERVACIÓN Y MANTENIMIENTO

Se protegerán todos los elementos frente a golpes, materiales agresivos, humedades y suciedad.

CRITERIO DE MEDICIÓN EN OBRA Y CONDICIONES DE ABONO

Se medirá el número de unidades realmente ejecutadas según especificaciones de Proyecto.

CRITERIO DE VALORACIÓN ECONÓMICA

El precio no incluye la excavación ni el relleno del trasdós.

Unidad de obra conductor de tierra

CARACTERÍSTICAS TÉCNICAS

Conductor de tierra formado por cable rígido desnudo de cobre trenzado, de 35 mm² de sección. Incluso uniones realizadas con soldadura aluminotérmica, grapas y bornes de unión. Totalmente montado, conexionado y probado.

NORMATIVA DE APLICACIÓN

Instalación:

- REBT. Reglamento Electrotécnico para Baja Tensión.
- ITC-BT-18 y GUÍA-BT-18. Instalaciones de puesta a tierra.

CRITERIO DE MEDICIÓN EN PROYECTO

Longitud medida según documentación gráfica de Proyecto.

CONDICIONES PREVIAS QUE HAN DE CUMPLIRSE ANTES DE LA EJECUCIÓN DE LAS UNIDADES DE OBRA

DEL SOPORTE

Se comprobará que su situación y recorrido se corresponden con los de Proyecto, y que hay espacio suficiente para su instalación.

Se comprobarán las separaciones mínimas de las conducciones con otras instalaciones.

FASES DE EJECUCIÓN

Replanteo del recorrido. Tendido del conductor de tierra. Conexionado del conductor de tierra mediante bornes de unión.

CRITERIO DE MEDICIÓN EN OBRA Y CONDICIONES DE ABONO

Se medirá la longitud realmente ejecutada según especificaciones de Proyecto.

Unidad de obra Tubo curvable de polietileno

CARACTERÍSTICAS TÉCNICAS

Suministro e instalación enterrada de canalización de tubo curvable, suministrado en rollo, de polietileno de doble pared (interior lisa y exterior corrugada), de color naranja, de diferentes diámetros.

NORMATIVA DE APLICACIÓN

Instalación: REBT. Reglamento Electrotécnico para Baja Tensión.

CRITERIO DE MEDICIÓN EN PROYECTO

Longitud medida según documentación gráfica de Proyecto.

CONDICIONES PREVIAS QUE HAN DE CUMPLIRSE ANTES DE LA EJECUCIÓN DE LAS UNIDADES DE OBRA

DEL SOPORTE

PROYECTO DE MODERNIZACIÓN DE LOS REGADÍOS DE LA COMUNIDAD DE REGANTES DE LLÍRIA. CANAL PRINCIPAL DEL CAMP DEL TURIA (VALENCIA). INSTALACIÓN DE UNA RED DE TRANSPORTE Y DISTRIBUCIÓN PARA ABASTECER A LOS CABEZALES DE RIEGO DESDE EL POZO DIVINA PROVIDENCIA.

ANEJO 1: PLIEGO DE CONDICIONES TÉCNICAS PARTICULARES

Se comprobará que su situación y recorrido se corresponden con los de Proyecto, y que hay espacio suficiente para su instalación.

DEL CONTRATISTA

Las instalaciones eléctricas de baja tensión se ejecutarán por instaladores autorizados en baja tensión, autorizados para el ejercicio de la actividad.

PROCESO DE EJECUCIÓN

FASES DE EJECUCIÓN

Replanteo. Ejecución del lecho de arena para asiento del tubo. Colocación del tubo. Colocación de la cinta de señalización. Ejecución del relleno envolvente de arena.

CONDICIONES DE TERMINACIÓN

La instalación podrá revisarse con facilidad.

CRITERIO DE MEDICIÓN EN OBRA Y CONDICIONES DE ABONO

Se medirá la longitud realmente ejecutada según especificaciones de Proyecto.

CRITERIO DE VALORACIÓN ECONÓMICA

El precio incluye los equipos y la maquinaria necesarios para el desplazamiento y la disposición en obra de los elementos, pero no incluye la excavación ni el relleno principal.

Unidad de obra ZIEO010

CARACTERÍSTICAS TÉCNICAS

Suministro e instalación fija en superficie de canalización de bandeja perforada de acero galvanizado, de 100x50 mm. Incluso accesorios.

NORMATIVA DE APLICACIÓN

Instalación: REBT. Reglamento Electrotécnico para Baja Tensión.

CRITERIO DE MEDICIÓN EN PROYECTO

Longitud medida según documentación gráfica de Proyecto.

CONDICIONES PREVIAS QUE HAN DE CUMPLIRSE ANTES DE LA EJECUCIÓN DE LAS UNIDADES DE OBRA

DEL SOPORTE

Se comprobará que su situación y recorrido se corresponden con los de Proyecto, y que hay espacio suficiente para su instalación.

DEL CONTRATISTA

Las instalaciones eléctricas de baja tensión se ejecutarán por instaladores autorizados en baja tensión, autorizados para el ejercicio de la actividad.

PROCESO DE EJECUCIÓN

FASES DE EJECUCIÓN

Replanteo. Colocación y fijación de la bandeja.

CONDICIONES DE TERMINACIÓN

ANEJO 1: PLIEGO DE CONDICIONES TÉCNICAS PARTICULARES

La instalación podrá revisarse con facilidad.

CRITERIO DE MEDICIÓN EN OBRA Y CONDICIONES DE ABONO

Se medirá la longitud realmente ejecutada según especificaciones de Proyecto.

Unidad de obra ZIEO010b

CARACTERÍSTICAS TÉCNICAS

Suministro e instalación empotrada en elemento de construcción de obra de fábrica de canalización de tubo curvable de poliamida, exento de halógenos, transversalmente elástico, corrugado, forrado, de color gris, de 25 mm de diámetro nominal, resistencia a la compresión 320 N, con grado de protección IP547.

NORMATIVA DE APLICACIÓN

Instalación: REBT. Reglamento Electrotécnico para Baja Tensión.

CRITERIO DE MEDICIÓN EN PROYECTO

Longitud medida según documentación gráfica de Proyecto.

CONDICIONES PREVIAS QUE HAN DE CUMPLIRSE ANTES DE LA EJECUCIÓN DE LAS UNIDADES DE OBRA

DEL SOPORTE

Se comprobará que su situación y recorrido se corresponden con los de Proyecto, y que hay espacio suficiente para su instalación.

DEL CONTRATISTA

Las instalaciones eléctricas de baja tensión se ejecutarán por instaladores autorizados en baja tensión, autorizados para el ejercicio de la actividad.

PROCESO DE EJECUCIÓN

FASES DE EJECUCIÓN

Replanteo. Colocación y fijación del tubo.

CONDICIONES DE TERMINACIÓN

La instalación podrá revisarse con facilidad.

CRITERIO DE MEDICIÓN EN OBRA Y CONDICIONES DE ABONO

Se medirá la longitud realmente ejecutada según especificaciones de Proyecto.

Unidad de obra ZIEO040

CARACTERÍSTICAS TÉCNICAS

Bandeja perforada de PVC, color gris RAL 7035, de 60x150 mm, resistencia al impacto 20 julios, propiedades eléctricas: aislante, no propagador de la llama, estable frente a los rayos UV y con buen comportamiento a la intemperie y frente a la acción de los agentes químicos, con 1 compartimento y tapa de PVC, color gris RAL 7035.

NORMATIVA DE APLICACIÓN

Instalación: REBT. Reglamento Electrotécnico para Baja Tensión.

CRITERIO DE MEDICIÓN EN PROYECTO

Longitud medida según documentación gráfica de Proyecto.

CONDICIONES PREVIAS QUE HAN DE CUMPLIRSE ANTES DE LA EJECUCIÓN DE LAS UNIDADES DE OBRA

DEL SOPORTE

Se comprobará que su situación y recorrido se corresponden con los de Proyecto, y que hay espacio suficiente para su instalación.

DEL CONTRATISTA

Las instalaciones eléctricas de baja tensión se ejecutarán por instaladores autorizados en baja tensión, autorizados para el ejercicio de la actividad.

PROCESO DE EJECUCIÓN

FASES DE EJECUCIÓN

Replanteo. Colocación y fijación de la bandeja.

CONDICIONES DE TERMINACIÓN

La instalación podrá revisarse con facilidad.

CRITERIO DE MEDICIÓN EN OBRA Y CONDICIONES DE ABONO

Se medirá la longitud realmente ejecutada según especificaciones de Proyecto.

Unidad de obra ZIEH010

CARACTERÍSTICAS TÉCNICAS

Cable unipolar H07Z1-K (AS) Amarillo-Verde, siendo su tensión asignada de 450/750 V, reacción al fuego clase Cca-s1b,d1,a1, con conductor multifilar de cobre clase 5 (-K) de 16 mm² de sección, con aislamiento de compuesto termoplástico a base de poliolefina libre de halógenos con baja emisión de humos y gases corrosivos (Z1). Incluso p/p de accesorios y elementos de sujeción. Totalmente montado, conexionado y probado.

CRITERIO DE MEDICIÓN EN PROYECTO

Longitud medida según documentación gráfica de Proyecto.

CONDICIONES PREVIAS QUE HAN DE CUMPLIRSE ANTES DE LA EJECUCIÓN DE LAS UNIDADES DE OBRA

DEL SOPORTE

Se comprobarán las separaciones mínimas de las conducciones con otras instalaciones.

DEL CONTRATISTA

Las instalaciones eléctricas de baja tensión se ejecutarán por instaladores autorizados en baja tensión, autorizados para el ejercicio de la actividad.

FASES DE EJECUCIÓN

Tendido del cable. Conexionado.

CONSERVACIÓN Y MANTENIMIENTO

ANEJO 1: PLIEGO DE CONDICIONES TÉCNICAS PARTICULARES

Se protegerá de la humedad y del contacto con materiales agresivos.

CRITERIO DE MEDICIÓN EN OBRA Y CONDICIONES DE ABONO

Se medirá la longitud realmente ejecutada según especificaciones de Proyecto.

Unidad de obra ZIEH010b

CARACTERÍSTICAS TÉCNICAS

Cable unipolar H07Z1-K (AS) Amarillo-Verde, siendo su tensión asignada de 450/750 V, reacción al fuego clase B2ca-s1a,d1,a1, con conductor multifilar de cobre clase 5 (-K) de 35 mm² de sección, con aislamiento de compuesto termoplástico a base de poliolefina libre de halógenos con baja emisión de humos y gases corrosivos (Z1). Incluso accesorios y elementos de sujeción. Totalmente montado, conexionado y probado.

CRITERIO DE MEDICIÓN EN PROYECTO

Longitud medida según documentación gráfica de Proyecto.

CONDICIONES PREVIAS QUE HAN DE CUMPLIRSE ANTES DE LA EJECUCIÓN DE LAS UNIDADES DE OBRA

DEL SOPORTE

Se comprobarán las separaciones mínimas de las conducciones con otras instalaciones.

DEL CONTRATISTA

Las instalaciones eléctricas de baja tensión se ejecutarán por instaladores autorizados en baja tensión, autorizados para el ejercicio de la actividad.

FASES DE EJECUCIÓN

Tendido del cable. Conexionado.

CONSERVACIÓN Y MANTENIMIENTO

Se protegerá de la humedad y del contacto con materiales agresivos.

CRITERIO DE MEDICIÓN EN OBRA Y CONDICIONES DE ABONO

Se medirá la longitud realmente ejecutada según especificaciones de Proyecto.

Unidad de obra ZIEH010c

CARACTERÍSTICAS TÉCNICAS

Cable unipolar RZ1-K (AS), siendo su tensión asignada de 0,6/1 kV, reacción al fuego clase Cca-s1b,d1,a1, con conductor de cobre clase 5 (-K) de 120 mm² de sección, con aislamiento de polietileno reticulado (R) y cubierta de compuesto termoplástico a base de poliolefina libre de halógenos con baja emisión de humos y gases corrosivos (Z1). Tendido en tubo previamente instalado, incluso p/p de pequeño material y conexiones, totalmente instalada.

CRITERIO DE MEDICIÓN EN PROYECTO

Longitud medida según documentación gráfica de Proyecto.

CONDICIONES PREVIAS QUE HAN DE CUMPLIRSE ANTES DE LA EJECUCIÓN DE LAS UNIDADES DE OBRA

DEL SOPORTE

Se comprobarán las separaciones mínimas de las conducciones con otras instalaciones.

DEL CONTRATISTA

ANEJO 1: PLIEGO DE CONDICIONES TÉCNICAS PARTICULARES

Las instalaciones eléctricas de baja tensión se ejecutarán por instaladores autorizados en baja tensión, autorizados para el ejercicio de la actividad.

FASES DE EJECUCIÓN

Tendido del cable. Conexionado.

CONSERVACIÓN Y MANTENIMIENTO

Se protegerá de la humedad y del contacto con materiales agresivos.

CRITERIO DE MEDICIÓN EN OBRA Y CONDICIONES DE ABONO

Se medirá la longitud realmente ejecutada según especificaciones de Proyecto.

Unidad de obra ZIEH010d

CARACTERÍSTICAS TÉCNICAS

Cable unipolar XZ1 (S), siendo su tensión asignada de 0,6/1 kV, reacción al fuego clase Eca, con conductor de aluminio clase 2 de 185 mm² de sección, con aislamiento de polietileno reticulado (X) y cubierta de compuesto termoplástico a base de poliolefina libre de halógenos (Z1). Incluso accesorios y elementos de sujeción. Totalmente montado, conexionado y probado.

CRITERIO DE MEDICIÓN EN PROYECTO

Longitud medida según documentación gráfica de Proyecto.

CONDICIONES PREVIAS QUE HAN DE CUMPLIRSE ANTES DE LA EJECUCIÓN DE LAS UNIDADES DE OBRA

DEL SOPORTE

Se comprobarán las separaciones mínimas de las conducciones con otras instalaciones.

DEL CONTRATISTA

Las instalaciones eléctricas de baja tensión se ejecutarán por instaladores autorizados en baja tensión, autorizados para el ejercicio de la actividad.

FASES DE EJECUCIÓN

Tendido del cable. Conexionado.

CONSERVACIÓN Y MANTENIMIENTO

Se protegerá de la humedad y del contacto con materiales agresivos.

CRITERIO DE MEDICIÓN EN OBRA Y CONDICIONES DE ABONO

Se medirá la longitud realmente ejecutada según especificaciones de Proyecto.

Unidad de obra ZIEH010e

CARACTERÍSTICAS TÉCNICAS

Cable unipolar RZ1-K (AS), siendo su tensión asignada de 0,6/1 kV, reacción al fuego clase Cca-s1b,d1,a1, con conductor de cobre clase 5 (-K) de 70 mm² de sección, con aislamiento de polietileno reticulado (R) y cubierta de compuesto termoplástico a base de poliolefina libre de halógenos con baja emisión de humos y gases corrosivos (Z1). Incluso accesorios y elementos de sujeción. Totalmente montado, conexionado y probado.

CRITERIO DE MEDICIÓN EN PROYECTO

Longitud medida según documentación gráfica de Proyecto.

CONDICIONES PREVIAS QUE HAN DE CUMPLIRSE ANTES DE LA EJECUCIÓN DE LAS UNIDADES DE OBRA

DEL SOPORTE

Se comprobarán las separaciones mínimas de las conducciones con otras instalaciones.

DEL CONTRATISTA

Las instalaciones eléctricas de baja tensión se ejecutarán por instaladores autorizados en baja tensión, autorizados para el ejercicio de la actividad.

FASES DE EJECUCIÓN

Tendido del cable. Conexionado.

CONSERVACIÓN Y MANTENIMIENTO

Se protegerá de la humedad y del contacto con materiales agresivos.

CRITERIO DE MEDICIÓN EN OBRA Y CONDICIONES DE ABONO

Se medirá la longitud realmente ejecutada según especificaciones de Proyecto.

Unidad de obra ZIEH010f

CARACTERÍSTICAS TÉCNICAS

Cable unipolar RZ1-K (AS), siendo su tensión asignada de 0,6/1 kV, reacción al fuego clase Cca-s1b,d1,a1, con conductor de cobre clase 5 (-K) de 240 mm² de sección, con aislamiento de polietileno reticulado (R) y cubierta de compuesto termoplástico a base de poliolefina libre de halógenos con baja emisión de humos y gases corrosivos (Z1). Incluso accesorios y elementos de sujeción. Totalmente montado, conexionado y probado.

CRITERIO DE MEDICIÓN EN PROYECTO

Longitud medida según documentación gráfica de Proyecto.

CONDICIONES PREVIAS QUE HAN DE CUMPLIRSE ANTES DE LA EJECUCIÓN DE LAS UNIDADES DE OBRA

DEL SOPORTE

Se comprobarán las separaciones mínimas de las conducciones con otras instalaciones.

DEL CONTRATISTA

Las instalaciones eléctricas de baja tensión se ejecutarán por instaladores autorizados en baja tensión, autorizados para el ejercicio de la actividad.

FASES DE EJECUCIÓN

Tendido del cable. Conexionado.

CONSERVACIÓN Y MANTENIMIENTO

Se protegerá de la humedad y del contacto con materiales agresivos.

CRITERIO DE MEDICIÓN EN OBRA Y CONDICIONES DE ABONO

ANEJO 1: PLIEGO DE CONDICIONES TÉCNICAS PARTICULARES

Se medirá la longitud realmente ejecutada según especificaciones de Proyecto.

Unidad de obra ZIEH010g

CARACTERÍSTICAS TÉCNICAS

Cable unipolar H07Z1-K (AS) Amarillo-Verde, siendo su tensión asignada de 450/750 V, reacción al fuego clase B2ca-s1a,d1,a1, con conductor multifilar de cobre clase 5 (-K) de 70 mm² de sección, con aislamiento de compuesto termoplástico a base de poliolefina libre de halógenos con baja emisión de humos y gases corrosivos (Z1). Incluso accesorios y elementos de sujeción. Totalmente montado, conexionado y probado.

CRITERIO DE MEDICIÓN EN PROYECTO

Longitud medida según documentación gráfica de Proyecto.

CONDICIONES PREVIAS QUE HAN DE CUMPLIRSE ANTES DE LA EJECUCIÓN DE LAS UNIDADES DE OBRA

DEL SOPORTE

Se comprobarán las separaciones mínimas de las conducciones con otras instalaciones.

DEL CONTRATISTA

Las instalaciones eléctricas de baja tensión se ejecutarán por instaladores autorizados en baja tensión, autorizados para el ejercicio de la actividad.

FASES DE EJECUCIÓN

Tendido del cable. Conexionado.

CONSERVACIÓN Y MANTENIMIENTO

Se protegerá de la humedad y del contacto con materiales agresivos.

CRITERIO DE MEDICIÓN EN OBRA Y CONDICIONES DE ABONO

Se medirá la longitud realmente ejecutada según especificaciones de Proyecto.

Unidad de obra ZIEH010i

CARACTERÍSTICAS TÉCNICAS

Cable multipolar RZ1-K (AS), siendo su tensión asignada de 0,6/1 kV, reacción al fuego clase Cca-s1b,d1,a1, con conductor de cobre clase 5 (-K) de 3G2,5 mm² de sección, con aislamiento de polietileno reticulado (R) y cubierta de compuesto termoplástico a base de poliolefina libre de halógenos con baja emisión de humos y gases corrosivos (Z1). Incluso accesorios y elementos de sujeción. Totalmente montado, conexionado y probado.

CRITERIO DE MEDICIÓN EN PROYECTO

Longitud medida según documentación gráfica de Proyecto.

CONDICIONES PREVIAS QUE HAN DE CUMPLIRSE ANTES DE LA EJECUCIÓN DE LAS UNIDADES DE OBRA

DEL SOPORTE

Se comprobarán las separaciones mínimas de las conducciones con otras instalaciones.

DEL CONTRATISTA

ANEJO 1: PLIEGO DE CONDICIONES TÉCNICAS PARTICULARES

Las instalaciones eléctricas de baja tensión se ejecutarán por instaladores autorizados en baja tensión, autorizados para el ejercicio de la actividad.

FASES DE EJECUCIÓN

Tendido del cable. Conexionado.

CONSERVACIÓN Y MANTENIMIENTO

Se protegerá de la humedad y del contacto con materiales agresivos.

CRITERIO DE MEDICIÓN EN OBRA Y CONDICIONES DE ABONO

Se medirá la longitud realmente ejecutada según especificaciones de Proyecto.

Unidad de obra ZIEH010j

CARACTERÍSTICAS TÉCNICAS

Cable unipolar RZ1-K (AS), siendo su tensión asignada de 0,6/1 kV, reacción al fuego clase Cca-s1b,d1,a1, con conductor de cobre clase 5 (-K) de 120 mm² de sección, con aislamiento de polietileno reticulado (R) y cubierta de compuesto termoplástico a base de poliolefina libre de halógenos con baja emisión de humos y gases corrosivos (Z1). Incluso accesorios y elementos de sujeción. Totalmente montado, conexionado y probado.

CRITERIO DE MEDICIÓN EN PROYECTO

Longitud medida según documentación gráfica de Proyecto.

CONDICIONES PREVIAS QUE HAN DE CUMPLIRSE ANTES DE LA EJECUCIÓN DE LAS UNIDADES DE OBRA

DEL SOPORTE

Se comprobarán las separaciones mínimas de las conducciones con otras instalaciones.

DEL CONTRATISTA

Las instalaciones eléctricas de baja tensión se ejecutarán por instaladores autorizados en baja tensión, autorizados para el ejercicio de la actividad.

FASES DE EJECUCIÓN

Tendido del cable. Conexionado.

CONSERVACIÓN Y MANTENIMIENTO

Se protegerá de la humedad y del contacto con materiales agresivos.

CRITERIO DE MEDICIÓN EN OBRA Y CONDICIONES DE ABONO

Se medirá la longitud realmente ejecutada según especificaciones de Proyecto.

Unidad de obra ZIEH010k

CARACTERÍSTICAS TÉCNICAS

Cable unipolar RZ1-K (AS), siendo su tensión asignada de 0,6/1 kV, reacción al fuego clase Cca-s1b,d1,a1, con conductor de cobre clase 5 (-K) de 120 mm² de sección, con aislamiento de polietileno reticulado (R) y cubierta de compuesto termoplástico a base de poliolefina libre de halógenos con baja emisión de humos

PROYECTO DE MODERNIZACIÓN DE LOS REGADÍOS DE LA COMUNIDAD DE REGANTES DE LLÍRIA. CANAL PRINCIPAL DEL CAMP DEL TURIA (VALENCIA). INSTALACIÓN DE UNA RED DE TRANSPORTE Y DISTRIBUCIÓN PARA ABASTECER A LOS CABEZALES DE RIEGO DESDE EL POZO DIVINA PROVIDENCIA.

ANEJO 1: PLIEGO DE CONDICIONES TÉCNICAS PARTICULARES

y gases corrosivos (Z1). Incluso accesorios y elementos de sujeción. Totalmente montado, conexionado y probado.

CRITERIO DE MEDICIÓN EN PROYECTO

Longitud medida según documentación gráfica de Proyecto.

CONDICIONES PREVIAS QUE HAN DE CUMPLIRSE ANTES DE LA EJECUCIÓN DE LAS UNIDADES DE OBRA

DEL SOPORTE

Se comprobarán las separaciones mínimas de las conducciones con otras instalaciones.

DEL CONTRATISTA

Las instalaciones eléctricas de baja tensión se ejecutarán por instaladores autorizados en baja tensión, autorizados para el ejercicio de la actividad.

FASES DE EJECUCIÓN

Tendido del cable. Conexionado.

CONSERVACIÓN Y MANTENIMIENTO

Se protegerá de la humedad y del contacto con materiales agresivos.

CRITERIO DE MEDICIÓN EN OBRA Y CONDICIONES DE ABONO

Se medirá la longitud realmente ejecutada según especificaciones de Proyecto.

Unidad de obra ZIEH010I

CARACTERÍSTICAS TÉCNICAS

Cable multipolar RZ1-K (AS), siendo su tensión asignada de 0,6/1 kV, reacción al fuego clase Cca-s1b,d1,a1, con conductor de cobre clase 5 (-K) de 2x6 mm² de sección, con aislamiento de polietileno reticulado (R) y cubierta de compuesto termoplástico a base de poliolefina libre de halógenos con baja emisión de humos y gases corrosivos (Z1). Incluso accesorios y elementos de sujeción. Totalmente montado, conexionado y probado.

CRITERIO DE MEDICIÓN EN PROYECTO

Longitud medida según documentación gráfica de Proyecto.

CONDICIONES PREVIAS QUE HAN DE CUMPLIRSE ANTES DE LA EJECUCIÓN DE LAS UNIDADES DE OBRA

DEL SOPORTE

Se comprobarán las separaciones mínimas de las conducciones con otras instalaciones.

DEL CONTRATISTA

Las instalaciones eléctricas de baja tensión se ejecutarán por instaladores autorizados en baja tensión, autorizados para el ejercicio de la actividad.

FASES DE EJECUCIÓN

Tendido del cable. Conexionado.

CONSERVACIÓN Y MANTENIMIENTO

ANEJO 1: PLIEGO DE CONDICIONES TÉCNICAS PARTICULARES

Se protegerá de la humedad y del contacto con materiales agresivos.

CRITERIO DE MEDICIÓN EN OBRA Y CONDICIONES DE ABONO

Se medirá la longitud realmente ejecutada según especificaciones de Proyecto.

Unidad de obra ZIEH015e

CARACTERÍSTICAS TÉCNICAS

Cable eléctrico unipolar, Tecsun "PRYSMIAN" o similar, resistente a la intemperie, para instalaciones fotovoltaicas, con certificación TÜV, garantizado por 30 años, tipo PV1-F, tensión nominal 0,6/1 kV, tensión máxima en corriente continua 1,8 kV, reacción al fuego clase Eca, con conductor de cobre recocido, flexible (clase 5), de 1x6 mm² de sección, aislamiento de elastómero reticulado, de tipo El6/El8, cubierta de elastómero reticulado, de tipo EM5/EM8, aislamiento clase II, de color negro, y con las siguientes características: no propagación de la llama, baja emisión de humos opacos, reducida emisión de gases tóxicos, libre de halógenos, nula emisión de gases corrosivos, resistencia a la absorción de agua, resistencia al frío, resistencia a los rayos ultravioleta, resistencia a los agentes químicos, resistencia a las grasas y aceites, resistencia a los golpes y resistencia a la abrasión. Totalmente montado, conexionado y probado.

CRITERIO DE MEDICIÓN EN PROYECTO

Longitud medida según documentación gráfica de Proyecto.

CONDICIONES PREVIAS QUE HAN DE CUMPLIRSE ANTES DE LA EJECUCIÓN DE LAS UNIDADES DE OBRA

DEL SOPORTE

Se comprobarán las separaciones mínimas de las conducciones con otras instalaciones.

DEL CONTRATISTA

Las instalaciones eléctricas de baja tensión se ejecutarán por instaladores autorizados en baja tensión, autorizados para el ejercicio de la actividad.

FASES DE EJECUCIÓN

Tendido del cable. Conexionado.

CONSERVACIÓN Y MANTENIMIENTO

Se protegerá de la humedad y del contacto con materiales agresivos.

CRITERIO DE MEDICIÓN EN OBRA Y CONDICIONES DE ABONO

Se medirá la longitud realmente ejecutada según especificaciones de Proyecto.

Unidad de obra IEH015eb

CARACTERÍSTICAS TÉCNICAS

Cable eléctrico unipolar, Tecsun "PRYSMIAN" o similar, resistente a la intemperie, para instalaciones fotovoltaicas, con certificación TÜV, garantizado por 30 años, tipo PV1-F, tensión nominal 0,6/1 kV, tensión máxima en corriente continua 1,8 kV, reacción al fuego clase Eca, con conductor de cobre recocido, flexible (clase 5), de 1x6 mm² de sección, aislamiento de elastómero reticulado, de tipo El6/El8, cubierta de elastómero reticulado, de tipo EM5/EM8, aislamiento clase II, de color negro, y con las siguientes características: no propagación de la llama, baja emisión de humos opacos, reducida emisión de gases tóxicos, libre de halógenos, nula emisión de gases corrosivos, resistencia a la absorción de agua, resistencia al frío, resistencia a los rayos ultravioleta, resistencia a los agentes químicos, resistencia a las grasas y aceites, resistencia a los golpes y resistencia a la abrasión. Totalmente montado, conexionado y probado.

CRITERIO DE MEDICIÓN EN PROYECTO

Longitud medida según documentación gráfica de Proyecto.

CONDICIONES PREVIAS QUE HAN DE CUMPLIRSE ANTES DE LA EJECUCIÓN DE LAS UNIDADES DE OBRA

DEL SOPORTE

Se comprobarán las separaciones mínimas de las conducciones con otras instalaciones.

DEL CONTRATISTA

Las instalaciones eléctricas de baja tensión se ejecutarán por instaladores autorizados en baja tensión, autorizados para el ejercicio de la actividad.

FASES DE EJECUCIÓN

Tendido del cable. Conexionado.

CONSERVACIÓN Y MANTENIMIENTO

Se protegerá de la humedad y del contacto con materiales agresivos.

CRITERIO DE MEDICIÓN EN OBRA Y CONDICIONES DE ABONO

Se medirá la longitud realmente ejecutada según especificaciones de Proyecto.

Unidad de obra ZIEH040

CARACTERÍSTICAS TÉCNICAS

Cable eléctrico para transmisión de datos en red de área local (LAN), tipo U/FTP, categoría 6, clase E, de 4 pares trenzados con conductores de cobre rígido, cubierta de poliolefina termoplástica, de tipo Afumex Z1, y con las siguientes características: no propagación de la llama, baja emisión de humos opacos, libre de halógenos y nula emisión de gases corrosivos. Totalmente montado, conexionado y probado.

CRITERIO DE MEDICIÓN EN PROYECTO

Longitud medida según documentación gráfica de Proyecto.

FASES DE EJECUCIÓN

Tendido del cable. Conexionado.

CRITERIO DE MEDICIÓN EN OBRA Y CONDICIONES DE ABONO

Se medirá la longitud realmente ejecutada según especificaciones de Proyecto.

Unidad de obra ZIEC020

CARACTERÍSTICAS TÉCNICAS

Suministro e instalación en el interior de hornacina mural de caja general de protección, equipada con bornes de conexión, bases unipolares previstas para colocar fusibles de intensidad máxima 630 A, esquema 9, para protección de la línea general de alimentación, formada por una envolvente aislante, precintable y autoventilada, según UNE-EN 60439-1, grado de inflamabilidad según se indica en UNE-EN 60439-3, con grados de protección IP43 según UNE 20324 e IK08 según UNE-EN 50102, que se cerrará con puerta metálica con grado de protección IK10 según UNE-EN 50102, protegida de la corrosión y con cerradura o candado. Incluso fusibles de 500 A y elementos de fijación y conexión. Totalmente montada, conexiona y probada.

NORMATIVA DE APLICACIÓN

Instalación:

- REBT. Reglamento Electrotécnico para Baja Tensión.
- ITC-BT-13 y GUÍA-BT-13. Instalaciones de enlace. Cajas generales de protección.
- Normas de la compañía suministradora.

CRITERIO DE MEDICIÓN EN PROYECTO

Número de unidades previstas, según documentación gráfica de Proyecto.

CONDICIONES PREVIAS QUE HAN DE CUMPLIRSE ANTES DE LA EJECUCIÓN DE LAS UNIDADES DE OBRA

DEL SOPORTE

Se comprobará que su situación se corresponde con la de Proyecto y que la zona de ubicación está completamente terminada.

DEL CONTRATISTA

Las instalaciones eléctricas de baja tensión se ejecutarán por instaladores autorizados en baja tensión, autorizados para el ejercicio de la actividad.

PROCESO DE EJECUCIÓN

FASES DE EJECUCIÓN

Replanteo de la situación de los conductos y anclajes de la caja. Fijación del marco. Colocación de la puerta. Colocación de tubos y piezas especiales. Conexionado.

CONDICIONES DE TERMINACIÓN

Se garantizará el acceso permanente desde la vía pública y las condiciones de seguridad.

CRITERIO DE MEDICIÓN EN OBRA Y CONDICIONES DE ABONO

Se medirá el número de unidades realmente ejecutadas según especificaciones de Proyecto.

Unidad de obra Inversor trifásico

Inversor trifásico con 1 MPPT, potencia campo FV recomendada 101,2-145 kWp, voltaje de entrada máximo 1100 Vcc, potencia nominal de salida 100 kW, eficiencia máxima 99.1%, rango de voltaje de entrada de 570 a 850 Vcc, corriente máxima de entrada MPPT1 185 A (Isc 240 A), tensión de salida 400 Vac, frecuencia nominal 50 Hz, corriente máxima de salida 145 A, con sistema de refrigeración mediante ventilación forzada de 570 m³/h, grado de protección IP65. Totalmente instalado, conexionado probado.

Dimensiones: 905 x 720 x 315 mm

Características Eléctricas - Valores entrada (DC)

- Rango Potencia FV = 101-145 kWp
- Rango tensión MPPT = 570 - 850 V
- Tensión máxima = 1.100 V
- Intensidad máxima = 185 A
- Entradas MPPT: 1

ANEJO 1: PLIEGO DE CONDICIONES TÉCNICAS PARTICULARES

- Número de MPPT: 1

Características Eléctricas - Valores salida (AC)

- Potencia Nominal= 100 kW
- Tensión nominal: 400 V
- Intensidad nominal = 145 A
- Frecuencia nominal: 50-60 Hz
- Tipo de red: TT/TN
- Factor de potencia: 1
- Eficiencia máxima: 98,5%

Comunicaciones:

- RS-485 de serie

Protecciones:

- Versión: STD
- Conectores FV: Si
- Seccionador DC: Sí
- Descargadores DC y AC: Tipo 3
- Fusibles DC: No
- Kit de medida de corrientes: No

Datos Generales

- Sistema de ventilación: ventilación forzada
- Caudal de aire: 570 m³/h
- Consumo stand-by: 20 W
- Temperatura de funcionamiento: -25°C a 60°C
- Grado de protección: IP65

Garantías:

Estándar 5 años. Ampliable hasta 15 años

NORMATIVA DE APLICACIÓN

Instalación y Equipos

REBT

Normativa EMC y de seguridad

IEC 62103

EN 61000

EN 62109

EN 50178

CRITERIO DE MEDICIÓN EN PROYECTO

Número de unidades previstas, según documentación gráfica de Proyecto.

CONDICIONES PREVIAS QUE HAN DE CUMPLIRSE ANTES DE LA EJECUCIÓN DE LAS UNIDADES DE OBRA

DEL SOPORTE

Se comprobará que su situación se corresponde con la de Proyecto y que la zona de ubicación está completamente terminada.

FASES DE EJECUCIÓN

Montaje, fijación y nivelación. Conexionado.

CRITERIO DE MEDICIÓN EN OBRA Y CONDICIONES DE ABONO

Se medirá el número de unidades realmente ejecutadas según especificaciones de Proyecto.

Unidad de obra Módulos solares

CARACTERÍSTICAS TÉCNICAS

Suministro y Conexión eléctrica para la formación de las ramas, de Módulo solar fotovoltaico de células de silicio monocristalino tipo PERC, modelo LR4-72HPH-455M de LONGI Solar o similar, potencia pico (Wp) 455 W, tensión a máxima potencia (Vmp) 41,7 V, intensidad a máxima potencia (Imp) 10,92 A, tensión en circuito abierto (Voc) 49,5 V, intensidad de cortocircuito (Isc) 11,66 A, eficiencia 20,9%. Totalmente montado, conexionado y probado.

Características Eléctricas:

- Voc = 49,5 V
- Isc = 11,66 A
- Vmp = 41,7 V
- Imp = 10,92 A
- Tolerancia de Potencia: +5 W

Características mecánicas:

- Carga frontal (nieve): 2.400 Pa
- Carga trasera (viento): 2.400 Pa

Garantías:

- 12 años para el producto
- 25 años rendimiento (pérdida de potencia lineal. 20% de pérdida de potencia a los 20 años)

NORMATIVA DE APLICACIÓN

Reglamento Electrotécnico de Baja Tensión [REBT] y sus Instrucciones Técnicas Complementarias [ITC'S]

Certificados:

- IEC 61215:2005
- IEC 61730-1:2004/IEC 61730-2:2004
- Certificado de Resistencia al Fuego / Clase I (bajo standar UNI9177)
- IEC 60068-2-68:SGS
- Marcado CE

CRITERIO DE MEDICIÓN EN PROYECTO

Unidades medidas según documentación gráfica de Proyecto.

FASES DE EJECUCIÓN

Colocación y fijación del módulo.

CRITERIO DE MEDICIÓN EN OBRA Y CONDICIONES DE ABONO

Se medirán las unidades realmente instaladas según especificaciones de Proyecto.

Unidad de obra PLC

CARACTERÍSTICAS TÉCNICAS

Autómata de Control. Instalado y Programado según especificaciones del proyecto. Incorpora 24 entradas digitales, 16 salidas y 4 entradas analógicas. Comunicación vía RS-485 y Ethernet. Incluso accesorios necesarios para su correcta instalación. Incluso accesorios necesarios para su correcta instalación.

CRITERIO DE MEDICIÓN EN PROYECTO

Número de unidades previstas, según documentación gráfica de Proyecto.

CONDICIONES PREVIAS QUE HAN DE CUMPLIRSE ANTES DE LA EJECUCIÓN DE LAS UNIDADES DE OBRA

DEL SOPORTE

Se comprobará que su situación se corresponde con la de Proyecto y que la zona de ubicación está completamente terminada.

FASES DE EJECUCIÓN

Montaje, fijación y nivelación. Conexionado y comprobación de su correcto funcionamiento.

CRITERIO DE MEDICIÓN EN OBRA Y CONDICIONES DE ABONO

Se medirá el número de unidades realmente ejecutadas según especificaciones de Proyecto.

Unidad de obra Variador de frecuencia

CARACTERÍSTICAS TÉCNICAS

Variador de frecuencia POWER ELECTRONICS, modelo SD75F0570 5BDC o similar, de baja emisión de armónicos con tecnología AFE (Active front End) para alimentación directa de Bombas de hasta 315 kW (570 A) en carga normal y 250 kW (460 A) en carga pesada. Incluye filtro dV/dt. Totalmente instalado y configurado según las especificaciones del proyecto. Incluso accesorios necesarios para su correcta instalación.

CARACTERÍSTICAS TÉCNICAS:

- IP54. Electrónica sellada sin filtros
- Electrónica barnizada
- Filtros de armónicos (LCL) y etapa de potencia modulares
- Filtro RFI integrado y factor de potencia ajustable
- Operación 50°C sin reducción de potencia
- Filtro dV/dt 500V/800micros de serie. Hasta 300 m sin cable apantallado

NORMATIVA DE APLICACIÓN

EMC Directiva (2004/108/CE)

IEC/EN 61800-3

ANEJO 1: PLIEGO DE CONDICIONES TÉCNICAS PARTICULARES

LVD Directiva (2006/95/CE)

IEC/EN 61800-2 Requisitos generales

IEC/EN 61800-5-1 Seguridad

IEC/EN 60146-1-1 Semiconductores

IEC60068-2-6 - Vibración

IEC/EN 61800-5-2 Paro Seguro (STO)

CRITERIO DE MEDICIÓN EN PROYECTO

Número de unidades previstas, según documentación gráfica de Proyecto.

CONDICIONES PREVIAS QUE HAN DE CUMPLIRSE ANTES DE LA EJECUCIÓN DE LAS UNIDADES DE OBRA

DEL SOPORTE

Se comprobará que su situación se corresponde con la de Proyecto y que la zona de ubicación está completamente terminada.

FASES DE EJECUCIÓN

Montaje, fijación y nivelación. Conexionado y comprobación de su correcto funcionamiento.

CRITERIO DE MEDICIÓN EN OBRA Y CONDICIONES DE ABONO

Se medirá el número de unidades realmente ejecutadas según especificaciones de Proyecto.

Unidad de obra Caja de protección Nivel 1- 14 ramas

CARACTERÍSTICAS TÉCNICAS

Suministro e Instalación de Caja de Protección DC Nivel 1 para 14 ramas 1000 V y 250 A de Isc. Protección mediante fusibles gPV de 15 A en positivos y negativos, protector de sobretensiones clase II, seccionador PV y pantalla de protección. Resistencia al impacto IK 10 y grado de protección IP66, de 720x210x540 mm. Totalmente montada.

NORMATIVA DE APLICACIÓN

Instalación:

- REBT. Reglamento Electrotécnico para Baja Tensión.

CRITERIO DE MEDICIÓN EN PROYECTO

Número de unidades previstas, según documentación gráfica de Proyecto.

CONDICIONES PREVIAS QUE HAN DE CUMPLIRSE ANTES DE LA EJECUCIÓN DE LAS UNIDADES DE OBRA

DEL SOPORTE

Se comprobará que su situación se corresponde con la de Proyecto, que hay espacio suficiente para su instalación y que la zona de ubicación está completamente terminada.

DEL CONTRATISTA

Las instalaciones eléctricas de baja tensión se ejecutarán por instaladores autorizados en baja tensión, autorizados para el ejercicio de la actividad.

PROCESO DE EJECUCIÓN

FASES DE EJECUCIÓN

Colocación y fijación del elemento.

CONDICIONES DE TERMINACIÓN

La instalación podrá revisarse con facilidad.

CONSERVACIÓN Y MANTENIMIENTO

Se protegerá de la humedad y del contacto con materiales agresivos.

CRITERIO DE MEDICIÓN EN OBRA Y CONDICIONES DE ABONO

Se medirá el número de unidades realmente ejecutadas según especificaciones de Proyecto.

Unidad de obra Caja de cambio de sección.

CARACTERÍSTICAS TÉCNICAS

Suministro e Instalación de Caja de Cambio de Sección formada por 3 bases Portafusibles BUC y 3 Fusibles gPV de 200 A y 1000 Vdc (positivo y negativo). Grado de protección IP66, de 360x360 mm. Totalmente montada.

NORMATIVA DE APLICACIÓN

Instalación:

- REBT. Reglamento Electrotécnico para Baja Tensión.

CRITERIO DE MEDICIÓN EN PROYECTO

Número de unidades previstas, según documentación gráfica de Proyecto.

CONDICIONES PREVIAS QUE HAN DE CUMPLIRSE ANTES DE LA EJECUCIÓN DE LAS UNIDADES DE OBRA

DEL SOPORTE

Se comprobará que su situación se corresponde con la de Proyecto, que hay espacio suficiente para su instalación y que la zona de ubicación está completamente terminada.

DEL CONTRATISTA

Las instalaciones eléctricas de baja tensión se ejecutarán por instaladores autorizados en baja tensión, autorizados para el ejercicio de la actividad.

PROCESO DE EJECUCIÓN

FASES DE EJECUCIÓN

Colocación y fijación del elemento.

CONDICIONES DE TERMINACIÓN

La instalación podrá revisarse con facilidad.

CONSERVACIÓN Y MANTENIMIENTO

Se protegerá de la humedad y del contacto con materiales agresivos.

CRITERIO DE MEDICIÓN EN OBRA Y CONDICIONES DE ABONO

ANEJO 1: PLIEGO DE CONDICIONES TÉCNICAS PARTICULARES

Se medirá el número de unidades realmente ejecutadas según especificaciones de Proyecto.

Unidad de obra ZIEX050

CARACTERÍSTICAS TÉCNICAS

Interruptor automático magnetotérmico, bipolar (1P+N), intensidad nominal 16 A, poder de corte 10 kA, curva C, modelo iC60N A9F79616 "SCHNEIDER ELECTRIC" o similar, de 36x85x78,5 mm, grado de protección IP20, montaje sobre carril DIN (35 mm). Totalmente montado, conexionado y probado.

NORMATIVA DE APLICACIÓN

Instalación:

- REBT. Reglamento Electrotécnico para Baja Tensión.
- Normas de la compañía suministradora.

CRITERIO DE MEDICIÓN EN PROYECTO

Número de unidades previstas, según documentación gráfica de Proyecto.

CONDICIONES PREVIAS QUE HAN DE CUMPLIRSE ANTES DE LA EJECUCIÓN DE LAS UNIDADES DE OBRA

DEL SOPORTE

Se comprobará que su situación se corresponde con la de Proyecto, que hay espacio suficiente para su instalación y que la zona de ubicación está completamente terminada.

DEL CONTRATISTA

Las instalaciones eléctricas de baja tensión se ejecutarán por instaladores autorizados en baja tensión, autorizados para el ejercicio de la actividad.

PROCESO DE EJECUCIÓN

FASES DE EJECUCIÓN

Montaje y conexionado del elemento.

CONDICIONES DE TERMINACIÓN

La instalación podrá revisarse con facilidad.

CONSERVACIÓN Y MANTENIMIENTO

Se protegerá de la humedad y del contacto con materiales agresivos.

CRITERIO DE MEDICIÓN EN OBRA Y CONDICIONES DE ABONO

Se medirá el número de unidades realmente ejecutadas según especificaciones de Proyecto.

Unidad de obra ZIEX050b

CARACTERÍSTICAS TÉCNICAS

Interruptor automático magnetotérmico, bipolar (1P+N), intensidad nominal 16 A, poder de corte 10 kA, curva C, modelo iC60N A9F79616 "SCHNEIDER ELECTRIC" o similar, de 36x85x78,5 mm, grado de protección IP20, montaje sobre carril DIN (35 mm). Totalmente montado, conexionado y probado.

NORMATIVA DE APLICACIÓN

ANEJO 1: PLIEGO DE CONDICIONES TÉCNICAS PARTICULARES

Instalación:

- REBT. Reglamento Electrotécnico para Baja Tensión.
- Normas de la compañía suministradora.

CRITERIO DE MEDICIÓN EN PROYECTO

Número de unidades previstas, según documentación gráfica de Proyecto.

CONDICIONES PREVIAS QUE HAN DE CUMPLIRSE ANTES DE LA EJECUCIÓN DE LAS UNIDADES DE OBRA

DEL SOPORTE

Se comprobará que su situación se corresponde con la de Proyecto, que hay espacio suficiente para su instalación y que la zona de ubicación está completamente terminada.

DEL CONTRATISTA

Las instalaciones eléctricas de baja tensión se ejecutarán por instaladores autorizados en baja tensión, autorizados para el ejercicio de la actividad.

PROCESO DE EJECUCIÓN

FASES DE EJECUCIÓN

Montaje y conexionado del elemento.

CONDICIONES DE TERMINACIÓN

La instalación podrá revisarse con facilidad.

CONSERVACIÓN Y MANTENIMIENTO

Se protegerá de la humedad y del contacto con materiales agresivos.

CRITERIO DE MEDICIÓN EN OBRA Y CONDICIONES DE ABONO

Se medirá el número de unidades realmente ejecutadas según especificaciones de Proyecto.

Unidad de obra ZIEX060

CARACTERÍSTICAS TÉCNICAS

Interruptor diferencial AUTORREARMABLE, de 2 módulos, bipolar (2P), intensidad nominal 40 A, sensibilidad 300 mA, poder de corte 6 kA, clase A.. Totalmente montado, conexionado y probado.

NORMATIVA DE APLICACIÓN

Instalación:

- REBT. Reglamento Electrotécnico para Baja Tensión.
- Normas de la compañía suministradora.

CRITERIO DE MEDICIÓN EN PROYECTO

Número de unidades previstas, según documentación gráfica de Proyecto.

CONDICIONES PREVIAS QUE HAN DE CUMPLIRSE ANTES DE LA EJECUCIÓN DE LAS UNIDADES DE OBRA

DEL SOPORTE

ANEJO 1: PLIEGO DE CONDICIONES TÉCNICAS PARTICULARES

Se comprobará que su situación se corresponde con la de Proyecto, que hay espacio suficiente para su instalación y que la zona de ubicación está completamente terminada.

DEL CONTRATISTA

Las instalaciones eléctricas de baja tensión se ejecutarán por instaladores autorizados en baja tensión, autorizados para el ejercicio de la actividad.

PROCESO DE EJECUCIÓN

FASES DE EJECUCIÓN

Montaje y conexionado del elemento.

CONDICIONES DE TERMINACIÓN

La instalación podrá revisarse con facilidad.

CONSERVACIÓN Y MANTENIMIENTO

Se protegerá de la humedad y del contacto con materiales agresivos.

CRITERIO DE MEDICIÓN EN OBRA Y CONDICIONES DE ABONO

Se medirá el número de unidades realmente ejecutadas según especificaciones de Proyecto.

Unidad de obra ZIEX200

CARACTERÍSTICAS TÉCNICAS

Interruptor automático en caja moldeada, electrónico, tripolar (3P), intensidad nominal 630 A, poder de corte 70 kA a 400 V, ajuste térmico entre 0,4 y 1 x In, de 140x255x113 mm. Totalmente montado, conexionado y probado.

NORMATIVA DE APLICACIÓN

Instalación:

- REBT. Reglamento Electrotécnico para Baja Tensión.
- Normas de la compañía suministradora.

CRITERIO DE MEDICIÓN EN PROYECTO

Número de unidades previstas, según documentación gráfica de Proyecto.

CONDICIONES PREVIAS QUE HAN DE CUMPLIRSE ANTES DE LA EJECUCIÓN DE LAS UNIDADES DE OBRA

DEL SOPORTE

Se comprobará que su situación se corresponde con la de Proyecto, que hay espacio suficiente para su instalación y que la zona de ubicación está completamente terminada.

DEL CONTRATISTA

Las instalaciones eléctricas de baja tensión se ejecutarán por instaladores autorizados en baja tensión, autorizados para el ejercicio de la actividad.

PROCESO DE EJECUCIÓN

FASES DE EJECUCIÓN

Montaje y conexionado del elemento.

CONDICIONES DE TERMINACIÓN

La instalación podrá revisarse con facilidad.

CONSERVACIÓN Y MANTENIMIENTO

Se protegerá de la humedad y del contacto con materiales agresivos.

CRITERIO DE MEDICIÓN EN OBRA Y CONDICIONES DE ABONO

Se medirá el número de unidades realmente ejecutadas según especificaciones de Proyecto.

Unidad de obra ZIEX200b

CARACTERÍSTICAS TÉCNICAS

Interruptor automático en caja moldeada, tripolar (3P), intensidad nominal 160 A, poder de corte 36 kA a 400 V, ajuste de la intensidad de disparo por sobrecarga entre 0,4 y 1 x I_n, ajuste de la intensidad de disparo de corto retardo entre 1,5 y 10 x I_r, modelo Compact NSX160F LV430770, "SCHNEIDER ELECTRIC" o similar, unidad de control electrónica Micrologic 2.2, de 105x161x86 mm. Totalmente montado, conexionado y probado.

NORMATIVA DE APLICACIÓN

Instalación:

- REBT. Reglamento Electrotécnico para Baja Tensión.
- Normas de la compañía suministradora.

CRITERIO DE MEDICIÓN EN PROYECTO

Número de unidades previstas, según documentación gráfica de Proyecto.

CONDICIONES PREVIAS QUE HAN DE CUMPLIRSE ANTES DE LA EJECUCIÓN DE LAS UNIDADES DE OBRA

DEL SOPORTE

Se comprobará que su situación se corresponde con la de Proyecto, que hay espacio suficiente para su instalación y que la zona de ubicación está completamente terminada.

DEL CONTRATISTA

Las instalaciones eléctricas de baja tensión se ejecutarán por instaladores autorizados en baja tensión, autorizados para el ejercicio de la actividad.

PROCESO DE EJECUCIÓN

FASES DE EJECUCIÓN

Montaje y conexionado del elemento.

CONDICIONES DE TERMINACIÓN

La instalación podrá revisarse con facilidad.

CONSERVACIÓN Y MANTENIMIENTO

Se protegerá de la humedad y del contacto con materiales agresivos.

CRITERIO DE MEDICIÓN EN OBRA Y CONDICIONES DE ABONO

Se medirá el número de unidades realmente ejecutadas según especificaciones de Proyecto.

Unidad de obra ZIEX205

CARACTERÍSTICAS TÉCNICAS

Relé diferencial electrónico, Clase A, con monitorización de la corriente de fuga a tierra, ajuste de la intensidad de disparo de 0,03 a 30 A, ajuste del tiempo de disparo de 0 a 4,5 s, modelo Vigirex RH99M 56173 "SCHNEIDER ELECTRIC" o similar, con control permanente de la alimentación, del circuito toroide-relé diferencial y de la electrónica interior, de 54x97x74 mm, montaje sobre carril DIN, con transformador toroidal cerrado para relé diferencial, de 120 mm de diámetro útil para el paso de cables, tipo MA120, modelo 50440. Totalmente montado, conexionado y probado.

NORMATIVA DE APLICACIÓN

Instalación:

- REBT. Reglamento Electrotécnico para Baja Tensión.
- Normas de la compañía suministradora.

CRITERIO DE MEDICIÓN EN PROYECTO

Número de unidades previstas, según documentación gráfica de Proyecto.

CONDICIONES PREVIAS QUE HAN DE CUMPLIRSE ANTES DE LA EJECUCIÓN DE LAS UNIDADES DE OBRA

DEL SOPORTE

Se comprobará que su situación se corresponde con la de Proyecto, que hay espacio suficiente para su instalación y que la zona de ubicación está completamente terminada.

DEL CONTRATISTA

Las instalaciones eléctricas de baja tensión se ejecutarán por instaladores autorizados en baja tensión, autorizados para el ejercicio de la actividad.

PROCESO DE EJECUCIÓN

FASES DE EJECUCIÓN

Montaje y conexionado del elemento.

CONDICIONES DE TERMINACIÓN

La instalación podrá revisarse con facilidad.

CONSERVACIÓN Y MANTENIMIENTO

Se protegerá de la humedad y del contacto con materiales agresivos.

CRITERIO DE MEDICIÓN EN OBRA Y CONDICIONES DE ABONO

Se medirá el número de unidades realmente ejecutadas según especificaciones de Proyecto.

Unidad de obra ZIEX400

CARACTERÍSTICAS TÉCNICAS

ANEJO 1: PLIEGO DE CONDICIONES TÉCNICAS PARTICULARES

Caja de Seccionamiento de Tierra (Puente de corte TT). Totalmente montada.

NORMATIVA DE APLICACIÓN

Instalación:

- REBT. Reglamento Electrotécnico para Baja Tensión.
- Normas de la compañía suministradora.

CRITERIO DE MEDICIÓN EN PROYECTO

Número de unidades previstas, según documentación gráfica de Proyecto.

CONDICIONES PREVIAS QUE HAN DE CUMPLIRSE ANTES DE LA EJECUCIÓN DE LAS UNIDADES DE OBRA

DEL SOPORTE

Se comprobará que su situación se corresponde con la de Proyecto, que hay espacio suficiente para su instalación y que la zona de ubicación está completamente terminada.

DEL CONTRATISTA

Las instalaciones eléctricas de baja tensión se ejecutarán por instaladores autorizados en baja tensión, autorizados para el ejercicio de la actividad.

PROCESO DE EJECUCIÓN

FASES DE EJECUCIÓN

Colocación y fijación del elemento.

CONDICIONES DE TERMINACIÓN

La instalación podrá revisarse con facilidad.

CONSERVACIÓN Y MANTENIMIENTO

Se protegerá de la humedad y del contacto con materiales agresivos.

CRITERIO DE MEDICIÓN EN OBRA Y CONDICIONES DE ABONO

Se medirá el número de unidades realmente ejecutadas según especificaciones de Proyecto.

Unidad de obra ZIEX400b

CARACTERÍSTICAS TÉCNICAS

Caja de distribución de plástico, de superficie, con grados de protección IP65 e IK07, aislamiento clase II, tensión nominal 400 V, para 24 módulos. Totalmente montada.

NORMATIVA DE APLICACIÓN

Instalación:

- REBT. Reglamento Electrotécnico para Baja Tensión.
- Normas de la compañía suministradora.

CRITERIO DE MEDICIÓN EN PROYECTO

Número de unidades previstas, según documentación gráfica de Proyecto.

CONDICIONES PREVIAS QUE HAN DE CUMPLIRSE ANTES DE LA EJECUCIÓN DE LAS UNIDADES DE OBRA

DEL SOPORTE

Se comprobará que su situación se corresponde con la de Proyecto, que hay espacio suficiente para su instalación y que la zona de ubicación está completamente terminada.

DEL CONTRATISTA

Las instalaciones eléctricas de baja tensión se ejecutarán por instaladores autorizados en baja tensión, autorizados para el ejercicio de la actividad.

PROCESO DE EJECUCIÓN

FASES DE EJECUCIÓN

Colocación y fijación del elemento.

CONDICIONES DE TERMINACIÓN

La instalación podrá revisarse con facilidad.

CONSERVACIÓN Y MANTENIMIENTO

Se protegerá de la humedad y del contacto con materiales agresivos.

CRITERIO DE MEDICIÓN EN OBRA Y CONDICIONES DE ABONO

Se medirá el número de unidades realmente ejecutadas según especificaciones de Proyecto.

Unidad de obra ZIEX405

CARACTERÍSTICAS TÉCNICAS

Armario de distribución metálico, de superficie, con puerta ciega, grado de protección IP40, aislamiento clase II, de 1950x1000x250 mm, con pasillo lateral, apilable con otros armarios, con techo, suelo y laterales desmontables por deslizamiento (sin tornillos), cierre de seguridad, escamoteable, con llave, acabado con pintura epoxi, microtexturizado. Totalmente montado.

NORMATIVA DE APLICACIÓN

Instalación:

- REBT. Reglamento Electrotécnico para Baja Tensión.
- Normas de la compañía suministradora.

CRITERIO DE MEDICIÓN EN PROYECTO

Número de unidades previstas, según documentación gráfica de Proyecto.

CONDICIONES PREVIAS QUE HAN DE CUMPLIRSE ANTES DE LA EJECUCIÓN DE LAS UNIDADES DE OBRA

DEL SOPORTE

Se comprobará que su situación se corresponde con la de Proyecto, que hay espacio suficiente para su instalación y que la zona de ubicación está completamente terminada.

DEL CONTRATISTA

Las instalaciones eléctricas de baja tensión se ejecutarán por instaladores autorizados en baja tensión, autorizados para el ejercicio de la actividad.

PROCESO DE EJECUCIÓN

FASES DE EJECUCIÓN

Colocación y fijación del elemento.

CONDICIONES DE TERMINACIÓN

La instalación podrá revisarse con facilidad.

CONSERVACIÓN Y MANTENIMIENTO

Se protegerá de la humedad y del contacto con materiales agresivos.

CRITERIO DE MEDICIÓN EN OBRA Y CONDICIONES DE ABONO

Se medirá el número de unidades realmente ejecutadas según especificaciones de Proyecto.

Unidad de obra Kit de vertido cero

CARACTERÍSTICAS TÉCNICAS

Suministro y montaje de Kit de Vertido Cero Medida Indirecta. Incluye configuración y puesta en marcha. Totalmente montado, conexionado y probado.

Elementos del Kit:

- Gestor Energético Ingecon Sun EMS para 100TL
- Vatímetro de medida Indirecta para más de 65 A (WM20 Carlo Gavazzi)
- Fuente de alimentación 24 Vdc - 15 W para alimentación del EMS 100TL
- Transformadores de medida 300/5
- Fusibles para la protección de la referencia de tensión (2 A)
- Cableado Trafos-Vatímetro con cable RZ1 2x1.5 mm
- Cableado Referencia de Tensión H07ZZ 1x2.5 mm²

NORMATIVA DE APLICACIÓN

Instalación:

- REBT. Reglamento Electrotécnico para Baja Tensión.

CRITERIO DE MEDICIÓN EN PROYECTO

Número de unidades previstas, según documentación gráfica de Proyecto.

CONDICIONES PREVIAS QUE HAN DE CUMPLIRSE ANTES DE LA EJECUCIÓN DE LAS UNIDADES DE OBRA

DEL SOPORTE

Se comprobará que su situación se corresponde con la de Proyecto, que hay espacio suficiente para su instalación y que la zona de ubicación está completamente terminada.

DEL CONTRATISTA

Las instalaciones eléctricas de baja tensión se ejecutarán por instaladores autorizados en baja tensión, autorizados para el ejercicio de la actividad.

PROCESO DE EJECUCIÓN

FASES DE EJECUCIÓN

Montaje y conexionado del elemento.

Los equipos se instalarán en las zonas correspondientes según la documentación gráfica del proyecto.

CONDICIONES DE TERMINACIÓN

La instalación podrá revisarse con facilidad.

CONSERVACIÓN Y MANTENIMIENTO

Se protegerá de la humedad y del contacto con materiales agresivos.

CRITERIO DE MEDICIÓN EN OBRA Y CONDICIONES DE ABONO

Se medirá el número de unidades realmente ejecutadas según especificaciones de Proyecto.

Unidad de obra ZKTXE-04622

CARACTERÍSTICAS TÉCNICAS

Armario de distribución metálico, de superficie, con puerta ciega, grado de protección IP40, aislamiento clase II, para 72 módulos, en 3 filas, con emplazamiento para un kit de equipamiento en dos filas, de 600x580x95 mm, con carril DIN, cierre con llave, acabado con pintura epoxi y techo y suelo desmontables, con kit para el precintado del interruptor de control de potencia. Totalmente montado.

NORMATIVA DE APLICACIÓN

Instalación:

- REBT. Reglamento Electrotécnico para Baja Tensión.

CRITERIO DE MEDICIÓN EN PROYECTO

Número de unidades previstas, según documentación gráfica de Proyecto.

CONDICIONES PREVIAS QUE HAN DE CUMPLIRSE ANTES DE LA EJECUCIÓN DE LAS UNIDADES DE OBRA

DEL SOPORTE

Se comprobará que su situación se corresponde con la de Proyecto, que hay espacio suficiente para su instalación y que la zona de ubicación está completamente terminada.

DEL CONTRATISTA

Las instalaciones eléctricas de baja tensión se ejecutarán por instaladores autorizados en baja tensión, autorizados para el ejercicio de la actividad.

PROCESO DE EJECUCIÓN

FASES DE EJECUCIÓN

Colocación y fijación del elemento.

CONDICIONES DE TERMINACIÓN

La instalación podrá revisarse con facilidad.

CONSERVACIÓN Y MANTENIMIENTO

Se protegerá de la humedad y del contacto con materiales agresivos.

CRITERIO DE MEDICIÓN EN OBRA Y CONDICIONES DE ABONO

Se medirá el número de unidades realmente ejecutadas según especificaciones de Proyecto.

Unidad de obra ZVig-DC

CARACTERÍSTICAS TÉCNICAS

Suministro e Instalación de Caja Vigilante de Aislamiento e Interruptor de Corriente Continua de 200 A y 1000 Vdc. Caja de Protección NIPS-300, en caso de fallo de aislamiento abre el circuito DC, desconectando el inversor y eliminando la tensión DC aguas abajo. Grado de protección IP66, de 400x600x230 mm. Totalmente montada.

NORMATIVA DE APLICACIÓN

Instalación:

- REBT. Reglamento Electrotécnico para Baja Tensión.

CRITERIO DE MEDICIÓN EN PROYECTO

Número de unidades previstas, según documentación gráfica de Proyecto.

CONDICIONES PREVIAS QUE HAN DE CUMPLIRSE ANTES DE LA EJECUCIÓN DE LAS UNIDADES DE OBRA

DEL SOPORTE

Se comprobará que su situación se corresponde con la de Proyecto, que hay espacio suficiente para su instalación y que la zona de ubicación está completamente terminada.

DEL CONTRATISTA

Las instalaciones eléctricas de baja tensión se ejecutarán por instaladores autorizados en baja tensión, autorizados para el ejercicio de la actividad.

PROCESO DE EJECUCIÓN

FASES DE EJECUCIÓN

Colocación y fijación del elemento.

CONDICIONES DE TERMINACIÓN

La instalación podrá revisarse con facilidad.

CONSERVACIÓN Y MANTENIMIENTO

Se protegerá de la humedad y del contacto con materiales agresivos.

CRITERIO DE MEDICIÓN EN OBRA Y CONDICIONES DE ABONO

Se medirá el número de unidades realmente ejecutadas según especificaciones de Proyecto.

Unidad de obra ZEX-RAD

CARACTERÍSTICAS TÉCNICAS

Célula Calibrada de Radiación. Alimentación 24 Vdc. Salida 0-10 V, 4-20 mA. Incluye Fuente de Alimentación

NORMATIVA DE APLICACIÓN

Instalación:

- REBT. Reglamento Electrotécnico para Baja Tensión.

CRITERIO DE MEDICIÓN EN PROYECTO

Número de unidades previstas, según documentación gráfica de Proyecto.

CONDICIONES PREVIAS QUE HAN DE CUMPLIRSE ANTES DE LA EJECUCIÓN DE LAS UNIDADES DE OBRA

DEL SOPORTE

Se comprobará que su situación se corresponde con la de Proyecto, que hay espacio suficiente para su instalación y que la zona de ubicación está completamente terminada.

DEL CONTRATISTA

Las instalaciones eléctricas de baja tensión se ejecutarán por empresas instaladoras autorizadas para el ejercicio de la actividad.

PROCESO DE EJECUCIÓN

FASES DE EJECUCIÓN

Montaje, conexionado y comprobación de su correcto funcionamiento.

CONDICIONES DE TERMINACIÓN

La instalación podrá revisarse con facilidad.

CONSERVACIÓN Y MANTENIMIENTO

Se protegerá de la humedad y del contacto con materiales agresivos.

CRITERIO DE MEDICIÓN EN OBRA Y CONDICIONES DE ABONO

Se medirá el número de unidades realmente ejecutadas según especificaciones de Proyecto.

CRITERIO DE VALORACIÓN ECONÓMICA

El precio no incluye la caja para mecanismo empotrado.

Unidad de obra ZIDB020

CARACTERÍSTICAS TÉCNICAS

Barrera de infrarrojos para exterior, formada por emisor y receptor, con alcance máximo de 120 m, con tecnología óptica de lente Fresnel, elevado nivel de sensibilidad, regulación del tiempo de interrupción del haz, alineamiento óptico sencillo, protección antidesmontaje y posibilidad de hasta 15 barreras sincronizadas en la misma columna, con postes de sujeción de 1,5 m de altura. Incluso cubiertas para barrera de infrarrojos.

CRITERIO DE MEDICIÓN EN PROYECTO

Número de unidades previstas, según documentación gráfica de Proyecto.

CONDICIONES PREVIAS QUE HAN DE CUMPLIRSE ANTES DE LA EJECUCIÓN DE LAS UNIDADES DE OBRA

DEL SOPORTE

Se comprobará que su situación se corresponde con la de Proyecto y que hay espacio suficiente para su instalación.

FASES DE EJECUCIÓN

Replanteo. Colocación de los postes. Montaje, conexionado y comprobación de su correcto funcionamiento.

CONSERVACIÓN Y MANTENIMIENTO

Se protegerá de la humedad y del contacto con materiales agresivos.

CRITERIO DE MEDICIÓN EN OBRA Y CONDICIONES DE ABONO

Se medirá el número de unidades realmente ejecutadas según especificaciones de Proyecto.

Unidad de obra ZIDF010

CARACTERÍSTICAS TÉCNICAS

Fuente de alimentación, salida de 2,2 A a 12 V, con espacio para batería de 12 V y 18 Ah, de 422x318x91 mm.

CRITERIO DE MEDICIÓN EN PROYECTO

Número de unidades previstas, según documentación gráfica de Proyecto.

CONDICIONES PREVIAS QUE HAN DE CUMPLIRSE ANTES DE LA EJECUCIÓN DE LAS UNIDADES DE OBRA

DEL SOPORTE

Se comprobará que su situación se corresponde con la de Proyecto y que hay espacio suficiente para su instalación.

FASES DE EJECUCIÓN

Replanteo. Fijación al paramento. Montaje, conexionado y comprobación de su correcto funcionamiento.

CONSERVACIÓN Y MANTENIMIENTO

Se protegerá de la humedad y del contacto con materiales agresivos.

CRITERIO DE MEDICIÓN EN OBRA Y CONDICIONES DE ABONO

Se medirá el número de unidades realmente ejecutadas según especificaciones de Proyecto.

CRITERIO DE VALORACIÓN ECONÓMICA

El precio no incluye la batería.

Unidad de obra ZIDT010

CARACTERÍSTICAS TÉCNICAS

Central microprocesada bidireccional con transmisor telefónico integrado, para un máximo de 4 zonas, ampliable a 28 mediante módulo opcional, control de 1 zona las 24 horas, de 249x185x68 mm mm, con llave mecánica para puesta en marcha y desactivación y 2 relés de salida, admite hasta 4 teclados y 4 lectores de llave con 2 zonas suplementarias de alarma en cada uno de ellos, divisible en 3 particiones, conversión a sistema híbrido supervisado (cableado/vía radio) mediante módulo opcional, memoria de hasta 60 eventos, 8 formatos de transmisión, programable mediante teclado, con PC local mediante el protocolo RS232 o bien vía módem a través de la línea telefónica usando el software Fast Link y teclado.

CRITERIO DE MEDICIÓN EN PROYECTO

Número de unidades previstas, según documentación gráfica de Proyecto.

CONDICIONES PREVIAS QUE HAN DE CUMPLIRSE ANTES DE LA EJECUCIÓN DE LAS UNIDADES DE OBRA

DEL SOPORTE

Se comprobará que su situación se corresponde con la de Proyecto y que hay espacio suficiente para su instalación.

FASES DE EJECUCIÓN

Replanteo. Fijación al paramento. Montaje, conexionado y comprobación de su correcto funcionamiento.

CONSERVACIÓN Y MANTENIMIENTO

Se protegerá de la humedad y del contacto con materiales agresivos.

CRITERIO DE MEDICIÓN EN OBRA Y CONDICIONES DE ABONO

Se medirá el número de unidades realmente ejecutadas según especificaciones de Proyecto.

2.3.- URBANIZACIÓN INTERIOR DE LA PARCELA

Unidad de obra Arqueta de conexión eléctrica 60x60

CARACTERÍSTICAS TÉCNICAS

Arqueta de conexión eléctrica, prefabricada de hormigón, sin fondo, registrable, de 60x60x60 cm de medidas interiores, con paredes rebajadas para la entrada de tubos, capaz de soportar una carga de 400 kN, con marco de chapa galvanizada y tapa de hormigón armado aligerado, de 69,5x68,5 cm, para arqueta de conexión eléctrica, capaz de soportar una carga de 125 kN.

CRITERIO DE MEDICIÓN EN PROYECTO

Número de unidades previstas, según documentación gráfica de Proyecto.

CONDICIONES PREVIAS QUE HAN DE CUMPLIRSE ANTES DE LA EJECUCIÓN DE LAS UNIDADES DE OBRA

DEL SOPORTE

Se comprobará que la ubicación se corresponde con la de Proyecto.

PROCESO DE EJECUCIÓN

FASES DE EJECUCIÓN

Replanteo. Colocación de la arqueta prefabricada. Ejecución de taladros para conexionado de tubos. Conexionado de los tubos a la arqueta. Colocación de la tapa y los accesorios.

CONDICIONES DE TERMINACIÓN

Será accesible.

CONSERVACIÓN Y MANTENIMIENTO

Se protegerá frente a golpes y obturaciones. Se taparán todas las arquetas para evitar accidentes.

CRITERIO DE MEDICIÓN EN OBRA Y CONDICIONES DE ABONO

Se medirá el número de unidades realmente ejecutadas según especificaciones de Proyecto.

Unidad de obra Arqueta de conexión eléctrica 40x40

CARACTERÍSTICAS TÉCNICAS

Arqueta de conexión eléctrica, prefabricada de hormigón, sin fondo, registrable, de 40x40x40 cm de medidas interiores, con paredes rebajadas para la entrada de tubos, capaz de soportar una carga de 400 kN, con marco de chapa galvanizada y tapa de hormigón armado aligerado, de 49,5x48,5 cm, para arqueta de conexión eléctrica, capaz de soportar una carga de 125 kN.

CRITERIO DE MEDICIÓN EN PROYECTO

Número de unidades previstas, según documentación gráfica de Proyecto.

CONDICIONES PREVIAS QUE HAN DE CUMPLIRSE ANTES DE LA EJECUCIÓN DE LAS UNIDADES DE OBRA

DEL SOPORTE

Se comprobará que la ubicación se corresponde con la de Proyecto.

PROCESO DE EJECUCIÓN

FASES DE EJECUCIÓN

Replanteo. Colocación de la arqueta prefabricada. Ejecución de taladros para conexionado de tubos. Conexionado de los tubos a la arqueta. Colocación de la tapa y los accesorios.

CONDICIONES DE TERMINACIÓN

Será accesible.

CONSERVACIÓN Y MANTENIMIENTO

Se protegerá frente a golpes y obturaciones. Se taparán todas las arquetas para evitar accidentes.

CRITERIO DE MEDICIÓN EN OBRA Y CONDICIONES DE ABONO

Se medirá el número de unidades realmente ejecutadas según especificaciones de Proyecto.

Unidad de obra Vallado

CARACTERÍSTICAS TÉCNICAS

Vallado de parcela formado por malla de simple torsión, de 50 mm de paso de malla y 1,8 mm de diámetro, acabado galvanizado y postes de acero galvanizado de 48 mm de diámetro y 2 m de altura, empotrados en dados de hormigón, en pozos excavados en el terreno. Incluso accesorios para la fijación de la malla de simple torsión a los postes metálicos.

CRITERIO DE MEDICIÓN EN PROYECTO

Longitud medida según documentación gráfica de Proyecto, deduciendo los huecos de longitud mayor de 1 m.

CONDICIONES PREVIAS QUE HAN DE CUMPLIRSE ANTES DE LA EJECUCIÓN DE LAS UNIDADES DE OBRA

DEL SOPORTE

Se comprobará la posible existencia de servidumbres, elementos enterrados, redes de servicio o cualquier tipo de instalaciones que puedan resultar afectadas por las obras a iniciar.

AMBIENTALES

Se suspenderán los trabajos cuando llueva con intensidad, nieve o exista viento excesivo.

PROCESO DE EJECUCIÓN

FASES DE EJECUCIÓN

Replanteo. Excavación de pozos en el terreno. Colocación de los postes en los pozos. Vertido del hormigón. Aplomado y alineación de los postes y tornapuntas. Colocación de la malla.

CONDICIONES DE TERMINACIÓN

El conjunto será monolítico.

CONSERVACIÓN Y MANTENIMIENTO

Se protegerá frente a golpes.

CRITERIO DE MEDICIÓN EN OBRA Y CONDICIONES DE ABONO

Se medirá la longitud realmente ejecutada según especificaciones de Proyecto, deduciendo los huecos de longitud mayor de 1 m.

Unidad de obra Puerta vallado

CARACTERÍSTICAS TÉCNICAS

Puerta de doble hoja de 6x2 m constituida por malla de simple torsión con acabado galvanizado en caliente de 50 mm de paso de malla y 1.8 mm de diámetro, fijada a los cercos y atirantada. Incluso replanteo, apertura de huecos en el terreno, relleno de hormigón HM-20/B/20/I para recibido de los postes, colocación y aplomado de la puerta sobre los postes, elementos de anclaje, herrajes de seguridad y cierre y accesorios de fijación y montaje. Totalmente montada.

NORMATIVA DE APLICACIÓN

Elaboración, transporte y puesta en obra del hormigón: Instrucción de Hormigón Estructural (EHE-08).

CRITERIO DE MEDICIÓN EN PROYECTO

Número de unidades previstas, según documentación gráfica de Proyecto.

CONDICIONES PREVIAS QUE HAN DE CUMPLIRSE ANTES DE LA EJECUCIÓN DE LAS UNIDADES DE OBRA DEL SOPORTE

Se comprobará que el hueco está terminado y que sus dimensiones son correctas.

AMBIENTALES

Se suspenderán los trabajos cuando llueva con intensidad, nieve o exista viento excesivo.

PROCESO DE EJECUCIÓN

FASES DE EJECUCIÓN

Replanteo de alineaciones y niveles. Apertura de huecos en el terreno. Colocación de los postes. Vertido del hormigón. Montaje de la puerta. Fijación del bastidor sobre los postes. Colocación de los herrajes de cierre. Ajuste final de la hoja.

CONDICIONES DE TERMINACIÓN

El conjunto será sólido. La puerta quedará aplomada y ajustada.

CONSERVACIÓN Y MANTENIMIENTO

Se protegerá frente a golpes.

CRITERIO DE MEDICIÓN EN OBRA Y CONDICIONES DE ABONO

Se medirá el número de unidades realmente ejecutadas según especificaciones de Proyecto.

Unidad de obra Hornacina de hormigón

CARACTERÍSTICAS TÉCNICAS

Hornacina prefabricada de hormigón, para alojamiento de caja de cambio de sección (CS) de 1.900x590x2.145 mm de dimensiones exteriores. Incluye puerta de doble hoja de chapa de 1.400x1.200 mm. Incluye aberturas inferiores para la entrada de los tubos. Totalmente montada.

CRITERIO DE MEDICIÓN EN PROYECTO

Número de unidades previstas, según documentación gráfica de Proyecto.

CONDICIONES PREVIAS QUE HAN DE CUMPLIRSE ANTES DE LA EJECUCIÓN DE LAS UNIDADES DE OBRA DEL SOPORTE

Se comprobará que su situación se corresponde con la de Proyecto, y que la superficie de apoyo está limpia y nivelada.

AMBIENTALES

Se suspenderán los trabajos cuando llueva con intensidad, nieve o exista viento excesivo.

PROCESO DE EJECUCIÓN

FASES DE EJECUCIÓN

Preparación de la superficie de apoyo. Replanteo. Izado y presentación de la hornacina mediante grúa. Colocación, aplomado y nivelación. Rejuntado y limpieza. Montaje y desmontaje de apeos complementarios.

CONDICIONES DE TERMINACIÓN

Los registros serán accesibles desde zonas comunitarias.

CONSERVACIÓN Y MANTENIMIENTO

Se protegerá frente a golpes y obturaciones.

CRITERIO DE MEDICIÓN EN OBRA Y CONDICIONES DE ABONO

Se medirá el número de unidades realmente ejecutadas según especificaciones de Proyecto.

3.- PRESCRIPCIONES SOBRE VERIFICACIONES EN LAS INSTALACIONES TERMINADAS

De acuerdo con el artículo 7.4 del CTE, en la obra terminada, bien sobre el edificio en su conjunto, o bien sobre sus diferentes partes y sus instalaciones, totalmente terminadas, deben realizarse, además de las que puedan establecerse con carácter voluntario, las comprobaciones y **PRUEBAS DE SERVICIO** previstas en el presente pliego, por parte del constructor, y a su cargo, independientemente de las ordenadas por la Dirección Facultativa y las exigidas por la legislación aplicable, que serán realizadas por laboratorio acreditado y cuyo coste se especifica detalladamente en el capítulo de Control de Calidad y Ensayos, del Presupuesto de Ejecución material (PEM) del proyecto.

E ESTRUCTURAS

Una vez finalizada la ejecución de cada fase de la estructura, al entrar en carga se comprobará visualmente su eficaz comportamiento, verificando que no se producen deformaciones no previstas en el proyecto ni aparecen grietas en los elementos estructurales.

En caso contrario y cuando se aprecie algún problema, se deben realizar pruebas de carga, cuyo coste será a cargo de la empresa constructora, para evaluar la seguridad de la estructura, en su totalidad o de una parte de ella. Estas pruebas de carga se realizarán de acuerdo con un Plan de Ensayos que evalúe la viabilidad de las pruebas, por una organización con experiencia en este tipo de trabajos, dirigida por un técnico competente.

I INSTALACIONES

Las pruebas finales de la instalación se efectuarán, una vez esté el edificio terminado, por la empresa instaladora, que dispondrá de los medios materiales y humanos necesarios para su realización.

Todas las pruebas se efectuarán en presencia del instalador autorizado o del director de Ejecución de la Obra, que debe dar su conformidad tanto al procedimiento seguido como a los resultados obtenidos.

Los resultados de las distintas pruebas realizadas a cada uno de los equipos, aparatos o subsistemas, pasarán a formar parte de la documentación final de la instalación. Se indicarán marca y modelo y se mostrarán, para cada equipo, los datos de funcionamiento según proyecto y los datos medidos en obra durante la puesta en marcha.

Cuando para extender el certificado de la instalación sea necesario disponer de energía para realizar pruebas, se solicitará a la empresa suministradora de energía un suministro provisional para pruebas, por el instalador autorizado o por el director de la instalación, y bajo su responsabilidad.

Serán a cargo de la empresa instaladora todos los gastos ocasionados por la realización de estas pruebas finales, así como los gastos ocasionados por el incumplimiento de las mismas.

PROYECTO DE MODERNIZACIÓN DE LOS REGADÍOS DE LA COMUNIDAD DE REGANTES DE LLÍRIA. CANAL PRINCIPAL DEL CAMP DEL TURIA (VALENCIA). INSTALACIÓN DE UNA RED DE TRANSPORTE Y DISTRIBUCIÓN PARA ABASTECER A LOS CABEZALES DE RIEGO DESDE EL POZO DIVINA PROVIDENCIA.

ANEJO 1: PLIEGO DE CONDICIONES TÉCNICAS PARTICULARES

Valencia, ENERO de 2.022

A handwritten signature in black ink, appearing to read 'M Vila Gómez', with a long horizontal stroke extending to the right.

El Ingeniero Agrónomo
José Vila Gómez
Colegio Oficial de Ing. Agrónomos de Levante, Nº 1.516