



NOVEDAD TÉCNICA SOBRESALIENTE / OUTSTANDING TECHNICAL INNOVATION

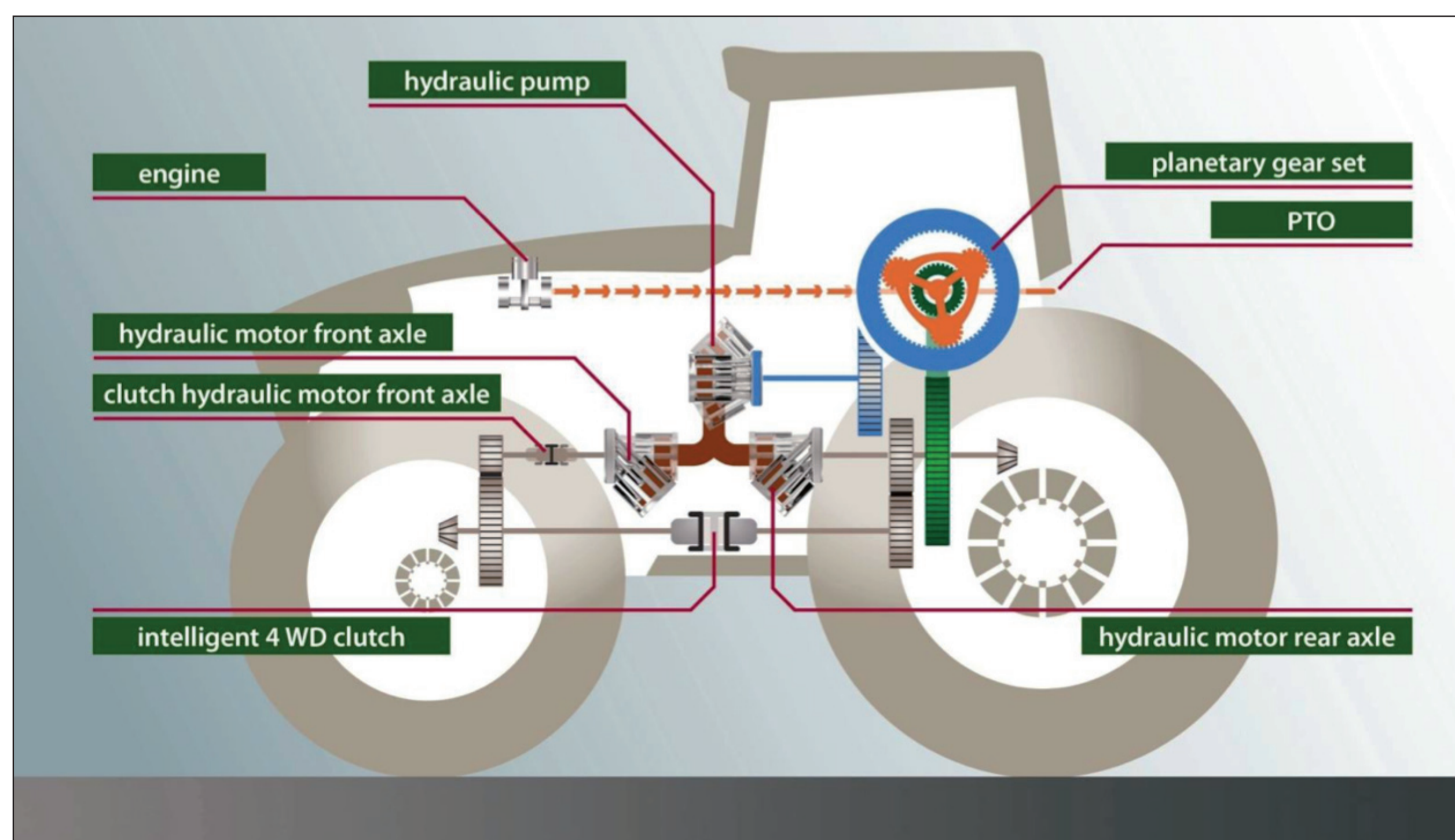
Categoría de tractores y máquinas autopropulsadas y energía / *Category of tractors and self-propelled machines and energy*

FENDT - AGCO IBERIA S.A.

Pozuelo de Alarcón (Madrid)

Pabellón/Hall 6 – Calle/Row B - Stand nº 15-47

Transmisión continua Fendt VarioDrive con gestión a velocidad variable de la tracción delantera *Fendt VarioDrive continuous transmission with management of front-wheel drive at variable speed*



Con esta transmisión se consigue el accionamiento independiente de los ejes trasero y delantero. A partir del sistema de transmisión CVT de planetario divisor se produce el accionamiento de una bomba hidráulica de caudal variable que alimenta dos motores independientes también de caudal variable. Uno de ellos suministra la parte de potencia hidráulica del eje trasero y el otro toda la que llega al eje delantero. De este forma se consigue independizar cinemáticamente los ejes delanteros y trasero ajustando la velocidad de las ruedas del eje delantero para conseguir la máxima eficiencia en tracción en cualquier condición de trabajo, frente a los sistemas convencionales de doble tracción en los que el avance cinemático del eje delantero permanece fijo. En la salida del motor hidráulico que acciona el eje delantero se coloca un embrague que puede interrumpir el movimiento que llega a este eje. Otro embrague permite la transmisión mecánica directa del movimiento del eje trasero al delantero.

A baja velocidad se aumenta la velocidad de las ruedas del eje delantero, lo que permite reducir el radio de giro y mejorar la tracción. A alta velocidad la tracción la proporciona el eje trasero, al desacoplarse el motor hidráulico que acciona el eje delantero para conseguir la mayor eficiencia en transporte.

Las velocidades de accionamiento de los ejes delantero y trasero se ajustan de forma independiente, suministrando mayor par motor a uno o a otro eje para conseguir la máxima eficiencia en tracción. El conductor del tractor puede despreocuparse de la conexión y la desconexión de la doble tracción, que se gestiona automáticamente para proporcionar la máxima eficiencia en tracción.

This transmission achieves separate drive of front and rear axles. A CVT transmission system with a power-dividing planet gear drives a variable-flow hydraulic pump that powers two variable-flow motors. One of them supplies hydraulic power to the rear axle and the other supplies all the power that reaches the front axle. In this way the front and rear axles are made kinetically independent, adjusting the speed of the front axle wheels to obtain maximum traction efficiency in all types of working conditions, compared to conventional four-wheel drive systems in which the kinematic forward movement of the front axle remains fixed. At the outlet of the hydraulic pump that powers the front axle, a clutch is fitted that can interrupt movement reaching this axle. Another clutch allows direct mechanical transmission of movement from the rear axle to the front axle.

At low speed, the speed of the front axle wheels increases, allowing a reduction in the turning radius and improving traction. At high speed, traction is provided by the rear axle, as the hydraulic motor that powers the front axle is decoupled to allow maximum efficiency during transport.

The drive speeds of the front and rear axles are adjusted automatically and independently providing greater motor torque to one or the other axle in order to provide maximum traction efficiency. The tractor operator no longer needs to think about when to connect or disconnect the four-wheel drive since it is done automatically to afford maximum traction efficiency.





NOVEDAD TÉCNICA SOBRESALIENTE / OUTSTANDING TECHNICAL INNOVATION

Categoría de tractores y máquinas autopropulsadas y energía / *Category of tractors and self-propelled machines and energy*

JOHN DEERE IBÉRICA S.A.

Parla (Madrid)

Pabellón/Hall 8 - Calle/Row A - Stand nº 1-19

Activación automática de la doble tracción para la máxima eficiencia en tracción *Automatic activation of four-wheel drive for maximum traction efficiency*



Los sistemas de conexión y desconexión automática de la doble tracción utilizan como referencia la velocidad de avance del vehículo y/o el ángulo de giro de las ruedas directrices. Se utiliza también como referencia el deslizamiento que se produce a partir de la información que suministra el GNSS o el radar, o bien las diferencias de velocidades entre ambos ejes cuando la doble tracción está desconectada.

El conductor puede seleccionar las opciones de "simple tracción", "doble tracción" o "doble tracción automática". Cuando se selecciona la opción "doble tracción automática" la información de la velocidad real del vehículo se compara con la velocidad real de las ruedas, lo que permite deducir la necesidad o no de la doble tracción. Si se detecta que aumenta el deslizamiento de las ruedas traseras en simple tracción se produce el acoplamiento de la transmisión al eje delantero hasta que el deslizamiento del tractor se estabiliza. Al detectarse que el deslizamiento de las ruedas en ambos ejes se reduce, se produce la desconexión de la transmisión del movimiento al eje delantero.

Cuando no se dispone de referencia de velocidad real se utiliza la información correspondiente a la carga sobre el eje de la transmisión delantera. Si el par transmitido a las ruedas delanteras se hace mínimo la doble tracción se desconecta. En la desconexión de la doble tracción en el giro se toma como referencia el ángulo de las ruedas directrices (entre 8 y 15° según el tipo de operación) y siempre está desconectada cuando se superan los 23 km/h. El sistema permite optimizar la distribución de la tracción automáticamente para la máxima eficiencia.

Automatic systems for connecting and disconnecting four-wheel drive take as the reference the travelling speed of the vehicle and/or the angle of rotation of the drive wheels. Another reference is the slippage that occurs based on the information provided by the GNSS or radar, or the differences in speeds between both axles when the four-wheel drive is disconnected.

The operator can select the "two-wheel drive", "four-wheel drive" or "automatic four-wheel drive" options. When the "automatic four-wheel drive" option is selected, information on the real speed of the vehicle is compared with the real speed of the wheels, showing whether or not four-wheel drive is needed. If rear wheel slip is detected in two-wheel drive, transmission coupling to the front axle takes place until tractor slippage stabilises. When a reduction of wheel slip is detected on both axles, transmission of movement to the front axle is disconnected.

The drive speeds of the front and rear axles are adjusted automatically and independently providing greater motor torque to one or the other axle in order to provide maximum traction efficiency. The tractor operator no longer needs to think about when to connect or disconnect the four-wheel drive since it is done automatically to afford maximum traction efficiency.

If the reference of the real speed is not available, information of the load on the front drive axle is used. If the torque transmitted to the front wheels becomes minimal, the four-wheel drive disconnects. Disconnection of four-wheel drive in turns takes the angle of the steered wheels as the reference (between 8 and 15° depending on the type of operation) and disconnection always takes place at speeds of over 23 km/h. The system distributes traction automatically, thus providing maximum efficiency.





NOVEDAD TÉCNICA SOBRESALIENTE / OUTSTANDING TECHNICAL INNOVATION

Categoría de tractores y máquinas autopropulsadas y energía / *Category of tractors and self-propelled machines and energy*

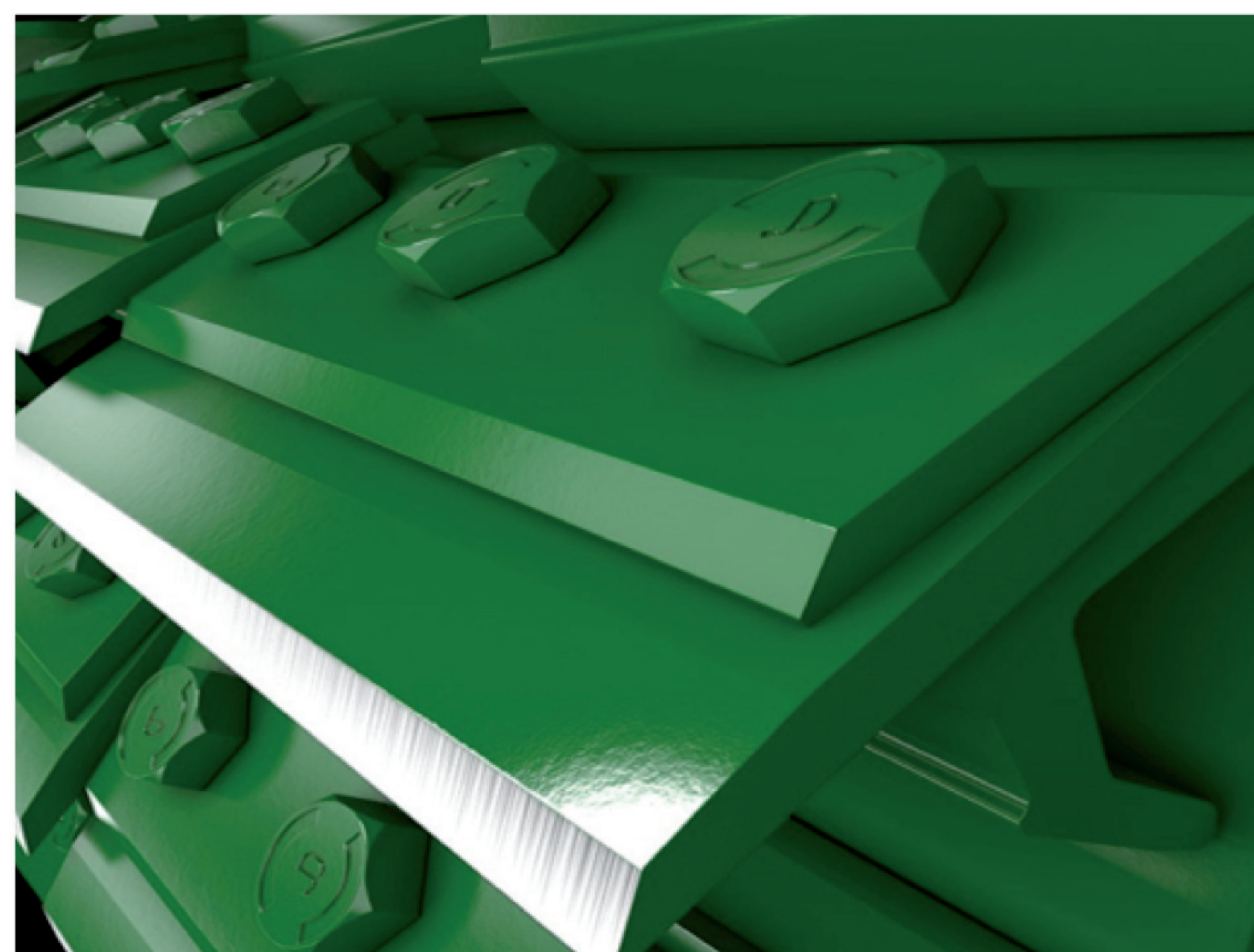
JOHN DEERE IBÉRICA S.A.

Parla (Madrid)

Pabellón/Hall 8 - Calle/Row A - Stand nº 1-19

Sistema ProCut para el ajuste automatizado de la posición de las contra-cuchillas y su afilado en cosechadoras de forraje autopropulsadas

ProCut System to automatically adjust the position of counterblades and their sharpness in self-propelled forage harvesters



El sistema instalado en las picadoras de forraje autopropulsadas monitoriza el ajuste de la contra-cuchilla y de afilado de las cuchillas. La base de esta tecnología son 2 sensores inductivos situados en el interior de la contra-cuchilla que detectan la distancia entre la contra-cuchilla y las cuchillas y a su vez el grado de afilado de las mismas. Los sensores permiten medir el lado exterior de las cuchillas cuando giran a la velocidad nominal de 1100 rev/min. El procesamiento de la señal que suministran los sensores se realiza con una frecuencia de 100 kHz, lo que permite escanear la parte trasera de la cuchilla con 48 puntos de información.

La distancia entre cuchillas y contra-cuchilla y el radio de giro de las cuchillas suministran información sobre el grado de afilado; la distancia de referencia se controla en tiempo real durante el trabajo con una precisión de +/- 0.33 mm. La integración de esta información en el sistema de control de la máquina la recibe el operador, que puede hacer los ajustes necesarios de la contra-cuchilla, el afilado de las cuchillas y el número de ciclos de afilado.

Con el sistema se puede conseguir el picado uniforme del forraje durante toda la jornada, además de reducir el consumo de combustible al optimizar el proceso de corte de las cuchillas.

This system installed in self-propelled forage choppers monitors both counterblade adjustment and blade sharpness. The technology is based on 2 inductive sensors located inside the counterblade, which detect the distance between the counterblade and the blades and, at the same time, the sharpness of these. The sensors allow the external face of the blades to be measured as they rotate at a nominal speed of 1100 rev/min. The signal transmitted by the sensors is processed at a frequency of 100 kHz, which enables the rear part of the blade to be scanned, with 48 information points.

The distance between the blades and counterblade and the turning radius of the blades provide information on their degree of sharpness; the reference distance is controlled in real time during work, with a precision of +/- 0.33 mm. This information is integrated in the machine control system and received by the operator who can make the necessary adjustments to the counterblade, the sharpness of blades and number of sharpening cycles.

This system provides uniform chopping of forage throughout the work day as well as reducing fuel consumption by optimizing the cutting process carried out by the blades.





NOVEDAD TÉCNICA SOBRESALIENTE / OUTSTANDING TECHNICAL INNOVATION

Categoría de tractores y máquinas autopropulsadas y energía / *Category of tractors and self-propelled machines and energy*

JOHN DEERE IBÉRICA S.A.

Parla (Madrid)

Pabellón/Hall 8 - Calle/Row A - Stand nº 1-19

Sistema de montaje y desmontaje del lastre controlado desde la cabina John Deere EZ Ballast *John Deere EZ Ballast system for fitting and removing ballast, controlled from cab*



Permite un perfecto lastrado del tractor sin ocupar los enganches comunes, como el elevador delantero y las ruedas del tractor, manteniendo la distribución de cargas sobre los ejes delantero y trasero del tractor sin lastrar. La masa de lastre con un máximo de 1700 kg se sitúa en el suelo y ofrece una forma que facilita la situación del tractor al desplazarse sobre la misma hasta que quede posicionada debajo del tractor. No es necesario que el tractor quede perfectamente centrado sobre la masa de lastre.

Después, la masa de lastre se eleva hasta situarse unida al tractor en su parte baja mediante un cilindro hidráulico que actúa sobre un gancho principal y queda fijada con un cierre de seguridad; dos brazos laterales ayudan para mantener la estabilidad mientras se eleva la masa. El despeje del tractor con la masa acoplada es de 342 mm (tractor JD 7R). El bastidor que soporta el lastre se monta con 6 tornillos en los bajos del tractor.

El proceso de montaje y desmontaje se controla desde la cabina del tractor en pocos segundos. Este rápido ajuste del peso del tractor garantiza un óptimo lastrado para las diferentes tareas que realiza el vehículo.

This system permits perfect tractor ballasting without having to use the most frequent linkages such as the front linkage and the tractor wheels, keeping the distribution of loads on the unballasted front and rear tractor axles. The ballast weight (maximum 1700 kg) is placed on the ground and its shape allows the tractor to move over it until the weight is located under the tractor. The tractor does not need to be perfectly centred over the ballast weight.

The ballast is then lifted until it is attached to the underside of the tractor by means of a hydraulic cylinder that operates a main hook and it is fixed in place with a safety lock; two side arms help to maintain stability while the weight is lifted. Tractor clearance with the attached ballast is 342 mm (JD 7R tractor). The frame that holds the ballast is fixed with 6 screws to the underside of the tractor.

The fitting and removing process is controlled from the tractor cab and takes just a few seconds. This quick adjustment of the tractor's weight guarantees optimum ballasting for all of the different tasks that this vehicle performs.





NOVEDAD TÉCNICA / TECHNICAL INNOVATION

Categoría de tractores y máquinas autopropulsadas y energía / *Category of tractors and self-propelled machines and energy*

CASE IH

El Prat de Llobregat (Barcelona)

Pabellón/Hall 8 – Calle B-C - Stand nº 11-20

Sistema de frenada con freno motor en tractores Optum CVX *Brake braking system with engine brake in Optum CVX tractors*



Cuando el operador acciona el freno motor localizado en un pedal adicional, junto a los pedales de frenos del tractor, el sistema de inyección de combustible se corta y la compuerta de la salida de aire del motor se cierra; adicionalmente, se actúa sobre el turbo de geometría variable eVGT modificando el ángulo de las palas del rotor del mismo.

Asimismo se actúa sobre el ventilador del motor para aumentar las prestaciones de frenado. Esto proporciona una mayor potencia de frenado, con un aumento de hasta el 40%. Así, con el motor funcionando a un régimen de 2300 rev/min se puede conseguir una potencia de frenado de 90 kW, con 65 kW debidas al freno motor y 25 kW por la intervención del ventilador.

When the operator applies the engine brake located on an extra pedal, together with the tractor brakes, the fuel injection system cuts out and the engine air outlet flap closes; furthermore the eVGT variable geometry turbo is operated, modifying the angle of the rotor blades.

In addition the engine fan comes into action to increase braking efficiency. Greater braking power (an increase of up to 40%) is obtained. Thus, with the engine operating at 2300 rev/min, a braking power of 90 kW is achieved: 65 kW due to the engine brake and 25kW due to the action of the fan.





NOVEDAD TÉCNICA / TECHNICAL INNOVATION

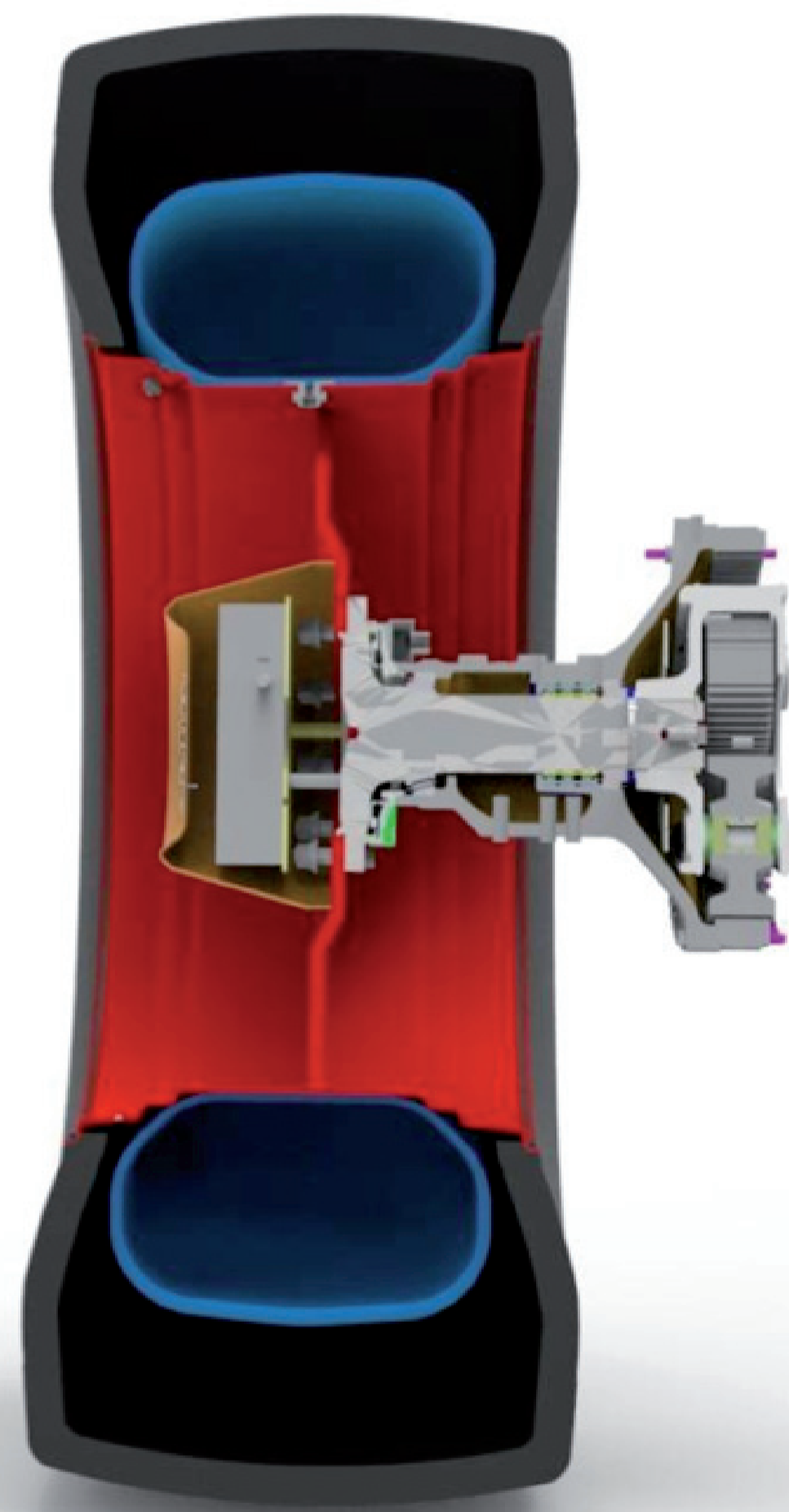
Categoría de tractores y máquinas autopropulsadas y energía / *Category of tractors and self-propelled machines and energy*

FENDT - AGCO IBERIA S.A.

Pozuelo de Alarcón (Madrid)

Pabellón/Hall 6 - Calle/Row B - Stand nº 15-47

Sistema de regulación rápida de la presión de los neumáticos VarioGrip Pro *VarioGrip Pro quick tyre pressure adjustment system*



Con los sistemas actualmente disponibles en el mercado para modificar la presión de los neumáticos agrícolas, cuando se pasa de campo a carretera con el objetivo de conseguir la mayor eficiencia, los tiempos de inflado y desinflado son muy largos por el gran volumen de aire del neumático. Este sistema, desarrollado en colaboración con Mitas, incorpora en el interior del neumático agrícola una pequeña cámara especial que reduce el volumen de aire necesario para modificar la superficie de contacto de la cubierta con el suelo.

El VarioGrip Pro reduce drásticamente el tiempo de llenado y vaciado de los neumáticos sin aumentar el consumo de combustible, ni añadir un compresor más grande. El sistema es capaz de aumentar 1 bar la presión de los neumáticos en sólo 30 segundos, 15 veces más rápido que utilizando el neumático convencional sin cámara interior.

The systems currently available in the market to change the pressure of agricultural tyres when going from field work to road travel in order to achieve greater efficiency have the drawback of requiring long inflating and deflating times due to the large volume of air in this type of tyre. This system that has been developed in collaboration with Mitas, includes a special small inner chamber in the agricultural tyre that reduces the volume of air required to alter the contact surface of the tyre tread with the ground.

VarioGrip Pro drastically reduces the time required to inflate and deflate tyres without increasing fuel consumption and without the need for larger compressors. The system can increase tyre pressure by 1 bar in just 30 seconds, which is 15 times quicker than when a conventional tyre without an inner chamber is used.





NOVEDAD TÉCNICA / TECHNICAL INNOVATION

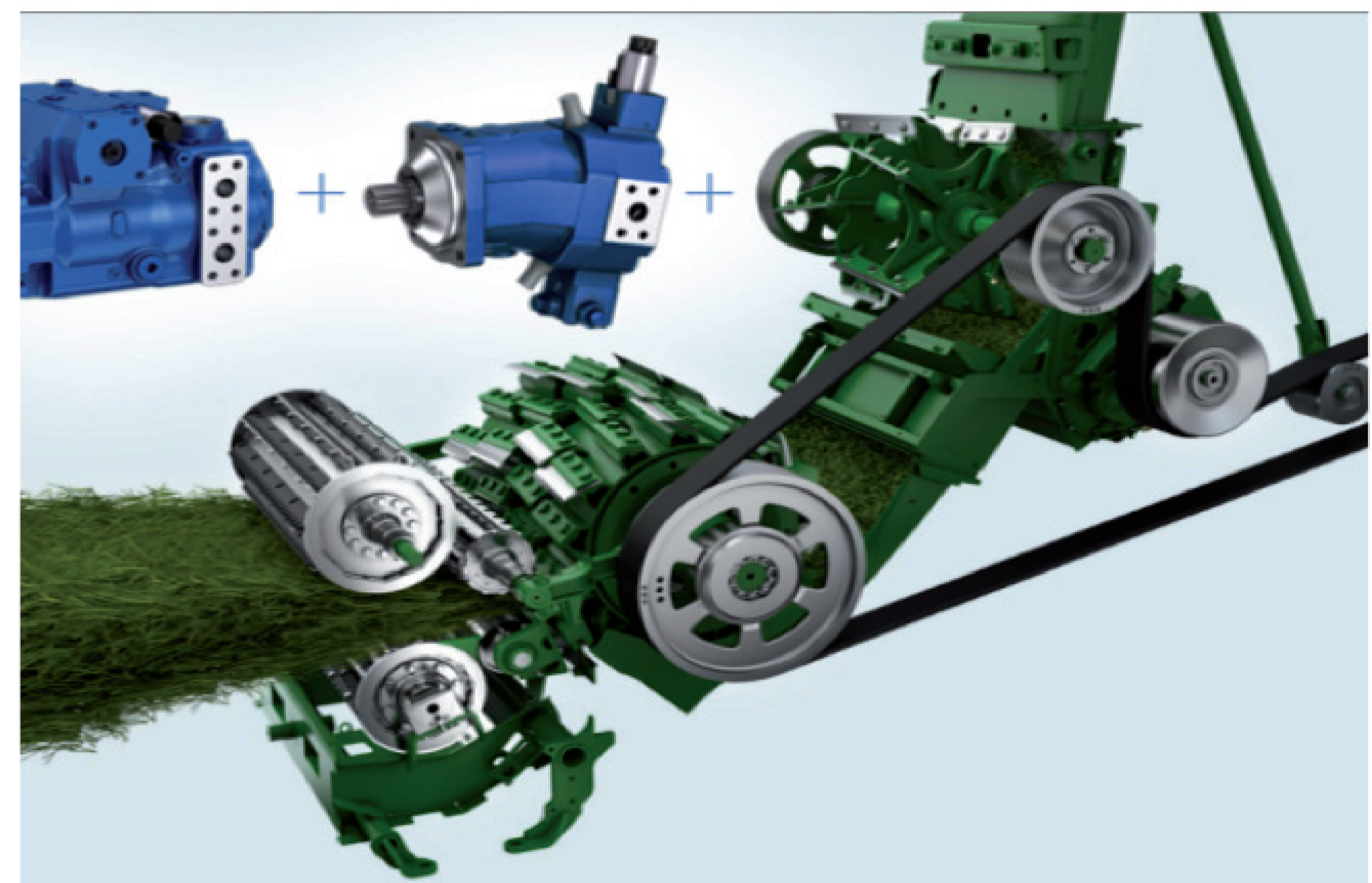
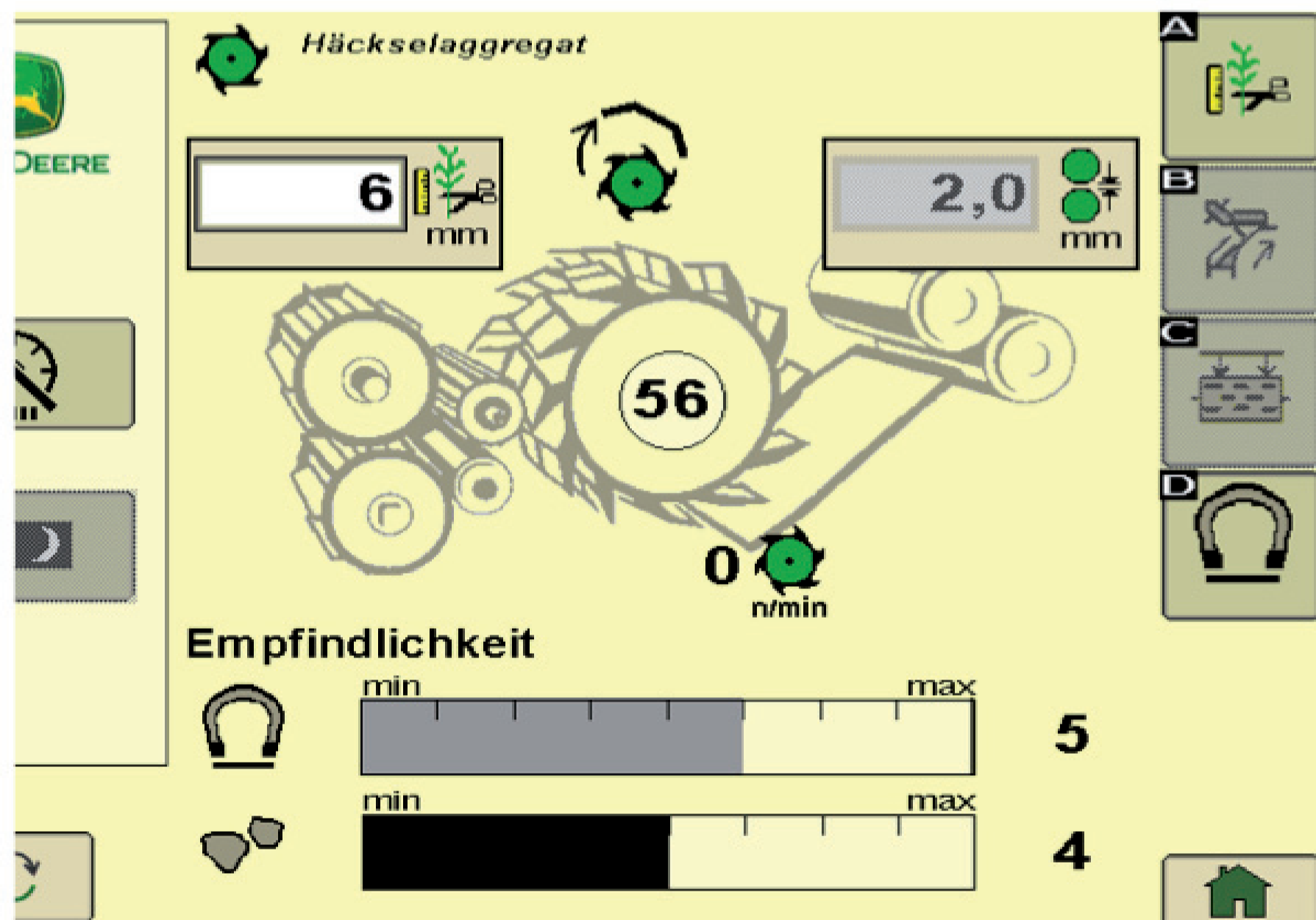
Categoría de tractores y máquinas autopropulsadas y energía / *Category of tractors and self-propelled machines and energy*

JOHN DEERE IBÉRICA S.A.

Parla (Madrid)

Pabellón/Hall 8 - Calle/Row A - Stand nº 1-19

Sistemas de detección electrónica de piedras y parada rápida en cosechadoras de forraje *Electronic detection of stones and quick-stop systems for forage harvesters*



El sistema detector de piedras en las picadoras de forraje autopropulsadas se basa en un conjunto de dos sensores que funcionan según diferentes principios de medición (análisis de vibración y medición de aceleración). En caso de que un objeto extraño entre la alimentación de la picadora, el sistema se detiene dentro de los primeros 80 milisegundos para proteger el cilindro picador de los daños.

Con la información que suministra el detector de piedras se produce la parada rápida del sistema de alimentación que protege el cabezal de corte de la picadora de forraje para evitar daños por la presencia de metales y piedras. El sistema funciona hidráulicamente y prácticamente sin desgaste. La solución desarrollada conjuntamente por John Deere y Bosch Rexroth, no necesita válvulas adicionales, es menos compleja, ocupa menor espacio y aumenta la fiabilidad en comparación con las soluciones mecánicas clásicas.

This stone detector system for self-propelled forage choppers is based on a set of two sensors that operate according to different measuring principles (analysis of vibrations and measurement of acceleration). If a foreign object enters the chopper feed channel, the system stops within the first 80 milliseconds to protect the chopping cylinder from being damaged.

With the information provided by the stone detector, the feed system stops quickly, protecting the forage chopper cutting head and preventing damage due to the presence of metal objects and stones. The system operates hydraulically and is practically free from wear and tear. This solution, which is a joint development by John Deere and Bosch Rexroth, does not require any extra valves and it is less complex, takes up less space and is more reliable than any traditional mechanical solution.





NOVEDAD TÉCNICA / TECHNICAL INNOVATION

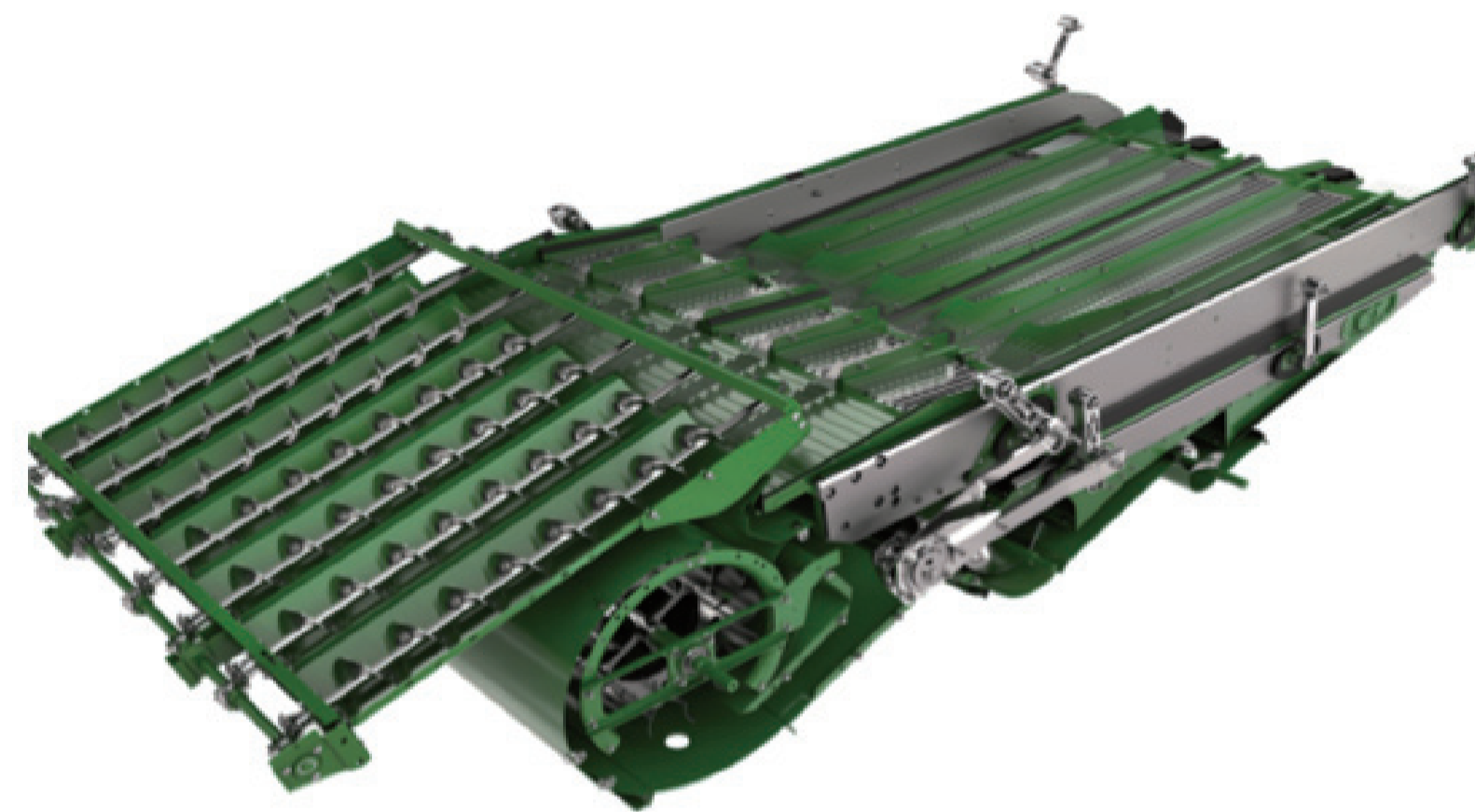
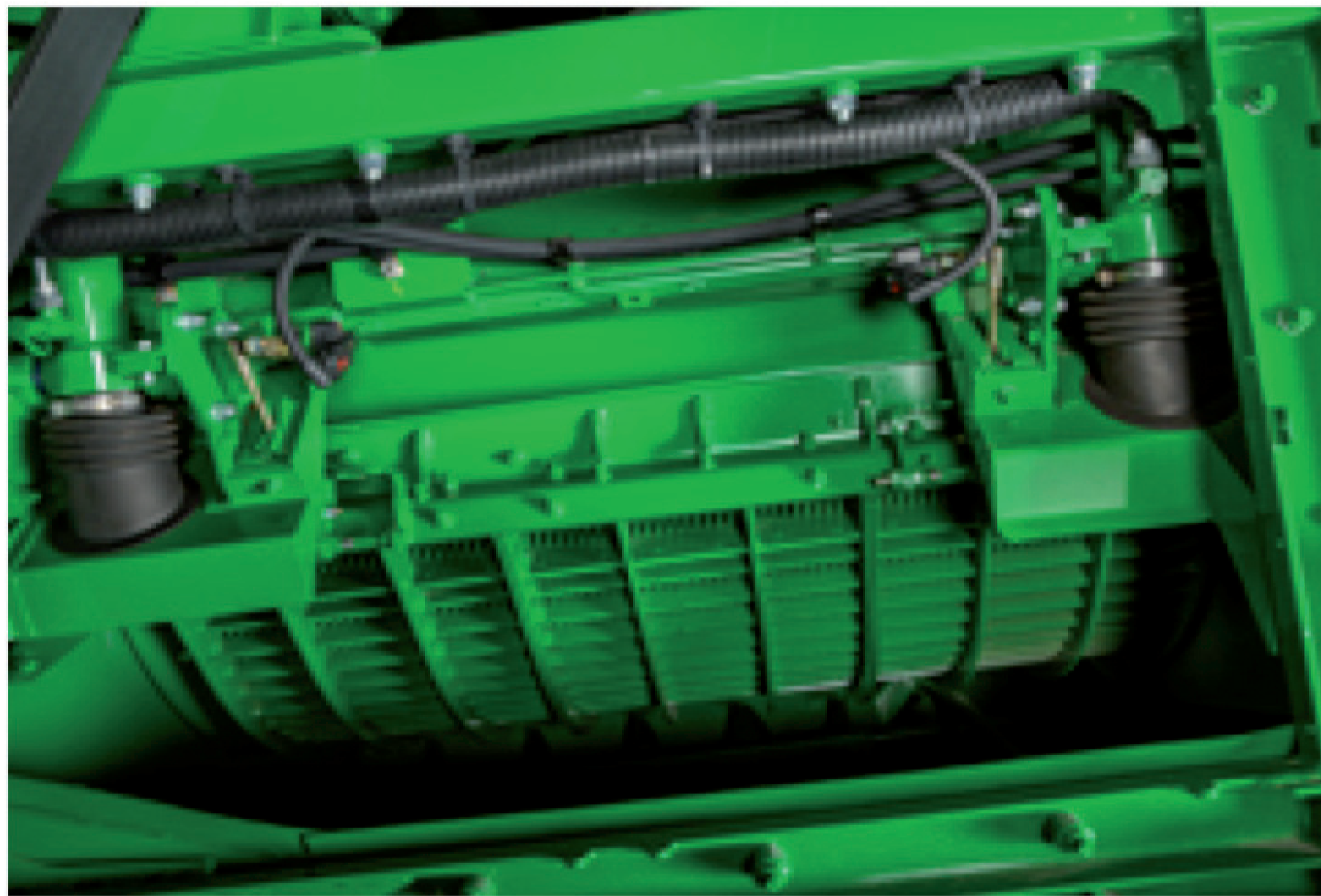
Categoría de tractores y máquinas autopropulsadas y energía / *Category of tractors and self-propelled machines and energy*

JOHN DEERE IBÉRICA S.A.

Parla (Madrid)

Pabellón/Hall 8 - Calle/Row A - Stand nº 1-19

Sistema ACI para el ajuste activo del cóncavo y caja de cribas DynaFlow Plus
ACI system for active concave adjustment and DynaFlow Plus cleaning sieve



El ACI es un sistema que conecta hidráulicamente los cóncavos a la carcasa del rotor. Los cilindros hidráulicos actúan como sistema de suspensión, protegiendo al cóncavo y a la estructura de sobrecargas y vibraciones. Su función es mantener la separación del cóncavo con altos volúmenes de mies y en condiciones difíciles. El flujo del material es más homogéneo, lo que favorece el proceso de trilla y separación, a la vez que reduce las pérdidas con paja difícil de trillar.

Junto al sistema ACI en las cosechadoras de grano se instala un sistema de cribas fabricado con materiales ligeros como el aluminio, junto con acero nodular, para reducir su peso (200 kg de reducción con respecto a la caja tradicional) y con ello el nivel de vibraciones en la cabina, a la vez que se mejora la limpieza del grano.

ACI is a system that connects the concaves to the rotor casing hydraulically. The hydraulic cylinders act as a suspension system protecting the concave and the structure from overloads and vibrations. Its function is to maintain the separation of the concave with high harvest volumes and in difficult conditions. The flow of material is more uniform and this helps threshing and separating processes as well as reducing losses with cereal crops that are difficult to thresh.

In grain harvesters a sieve or screen system is installed along with the ACI system, made of made of light materials such as aluminium and nodular iron to reduce weight (200 kg less compared to traditional sieves) and also to reduce the level of vibration in the cab, as well as to obtain cleaner grain.





NOVEDAD TÉCNICA / TECHNICAL INNOVATION

Categoría de tractores y máquinas autopropulsadas y energía / *Category of tractors and self-propelled machines and energy*

JOHN DEERE IBÉRICA S.A.

Parla (Madrid)

Pabellón/Hall 8 - Calle/Row A - Stand nº 1-19

Sistema de medida precisa del rendimiento de la producción en cosechadoras de grano
Accurate system for measuring production yield in grain harvesters



El sistema está dirigido a mejorar precisión de los mapas de rendimiento. Para ello utiliza 3 células de carga en la tolva que miden cargas verticales y determina el caudal de grano que llega al tanque y lo comparan con la información que proporciona el sensor de rendimiento, tomando en consideración la lectura del sensor de humedad. La calibración automática permite que los errores se mantengan en el +/- 3% de la cosecha.

Con este sistema de rendimiento activo, la medición de rendimiento se realiza de forma automatizada. No se necesitan calibraciones manuales, ni validaciones cruzadas. Con una calibración, que se afina continuamente de forma automática para las condiciones del cultivo, el sistema proporciona datos de rendimiento precisos desde el principio hasta el final del día aunque cambien las condiciones ambientales.

This system improves the accuracy of yield maps. For this purpose it uses 3 load cells located in the hopper that measure vertical loading and determine the flow of grain entering the tank, which is then compared to the information provided by the yield sensor, also taking into consideration the reading given by the humidity sensor. Automatic calibration affords a margin of error of just +/- 3% of the harvest

With this active yield system, measurement of yield is carried out automatically without the need for manual calibration or cross-validation. Calibration is automatically and continually adjusted to crop conditions and so the system provides accurate yield data from the start of the day to the finish, even though there are changes in ambient conditions.





NOVEDAD TÉCNICA / TECHNICAL INNOVATION

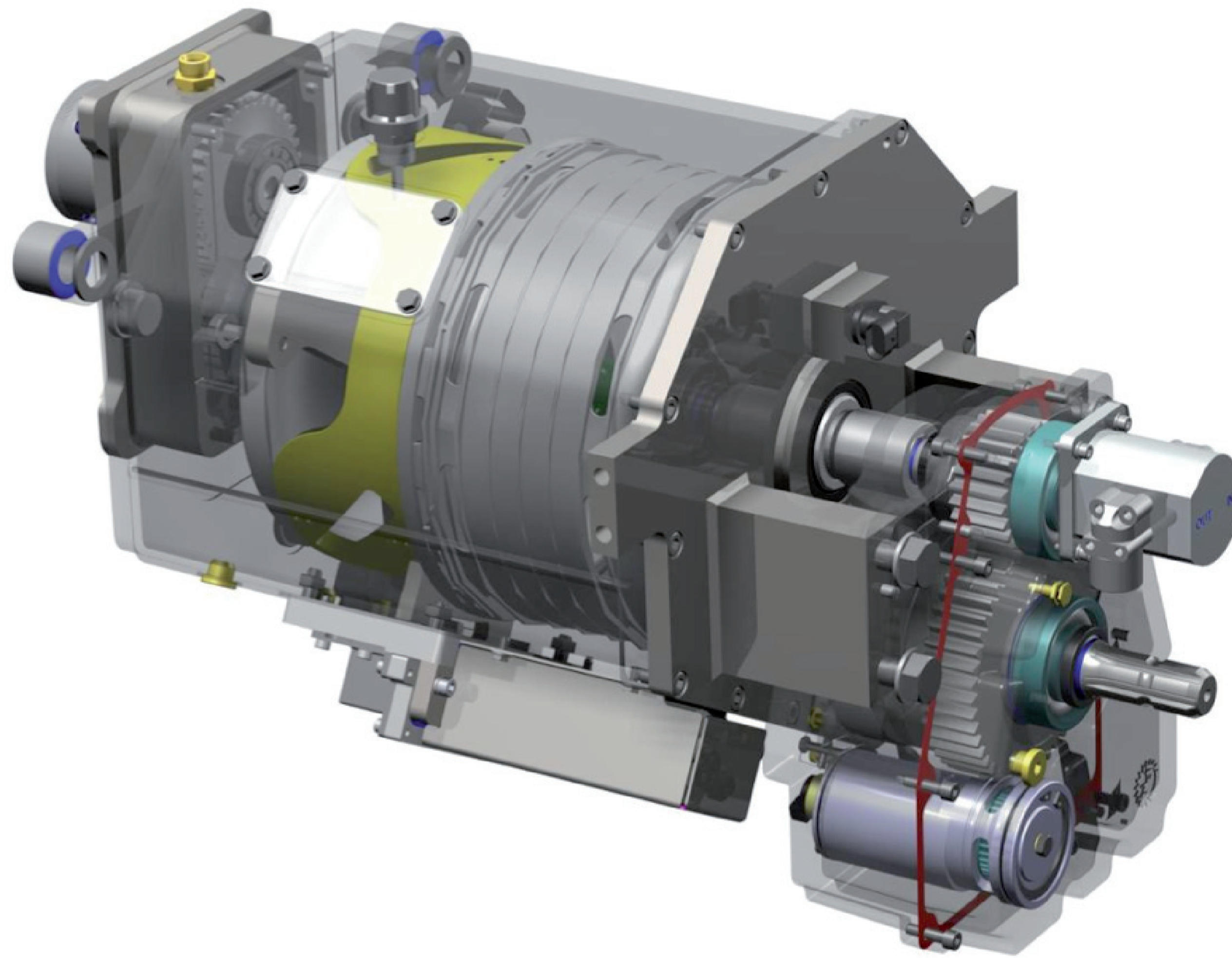
Categoría de tractores y máquinas autopropulsadas y energía / *Category of tractors and self-propelled machines and energy*

MOWERS IBÉRICA 2008 SL

Villariego (Burgos)

Pabellón/Hall 8 - Calle/Row G - Stand nº 12-20

Toma de fuerza frontal con régimen infinitamente variable (CVT) Zuidberg
Zuidberg front power take-off with continuously variable transmission (CVT)



La toma de fuerza frontal CVT de Zuidberg ofrece la posibilidad de fijar una velocidad de salida en la toma de fuerza (en rev/min) independiente de la velocidad de giro del motor. Se puede escoger la velocidad de salida de una forma infinitamente variable entre 2 valores máximo y mínimo.

Esta toma de fuerza permite reducir el régimen del motor del tractor manteniendo una velocidad constante y óptima en el implemento. La variación entre el régimen de entrada y el de salida se consigue mediante un variador de tipo mecánico toroidal, utilizado frecuentemente en automoción. Mediante este sistema se ahorra combustible y se mejora la calidad del trabajo.

Zuidberg front power take-off offers the possibility of setting an output speed at the PTO (in rev/min) regardless of engine rotation speed. An infinitely variable output speed can be selected between two maximum and minimum values.

This power take-off allows the tractor engine speed to be lowered, while maintaining a constant, optimum implement speed. The varying of input and output speed is carried out by means of a mechanical toroidal type variator, frequently used in the automotive industry. This system allows fuel savings and improves work quality.





NOVEDAD TÉCNICA / TECHNICAL INNOVATION

Categoría de tractores y máquinas autopropulsadas y energía / *Category of tractors and self-propelled machines and energy*

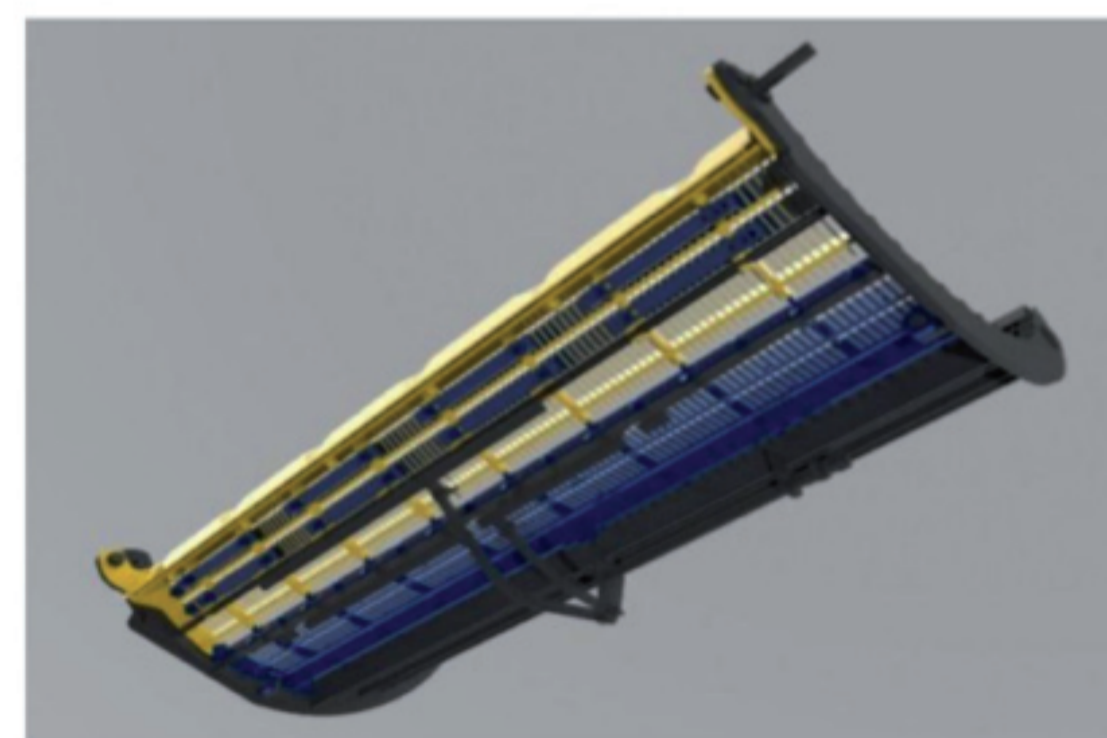
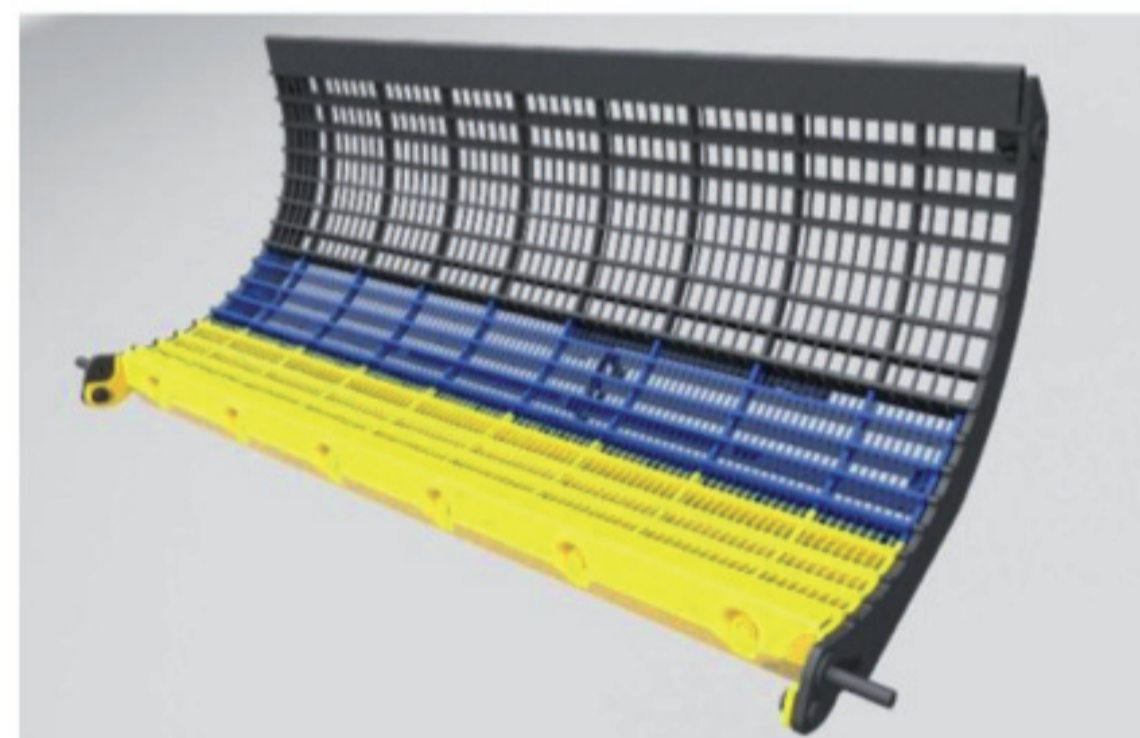
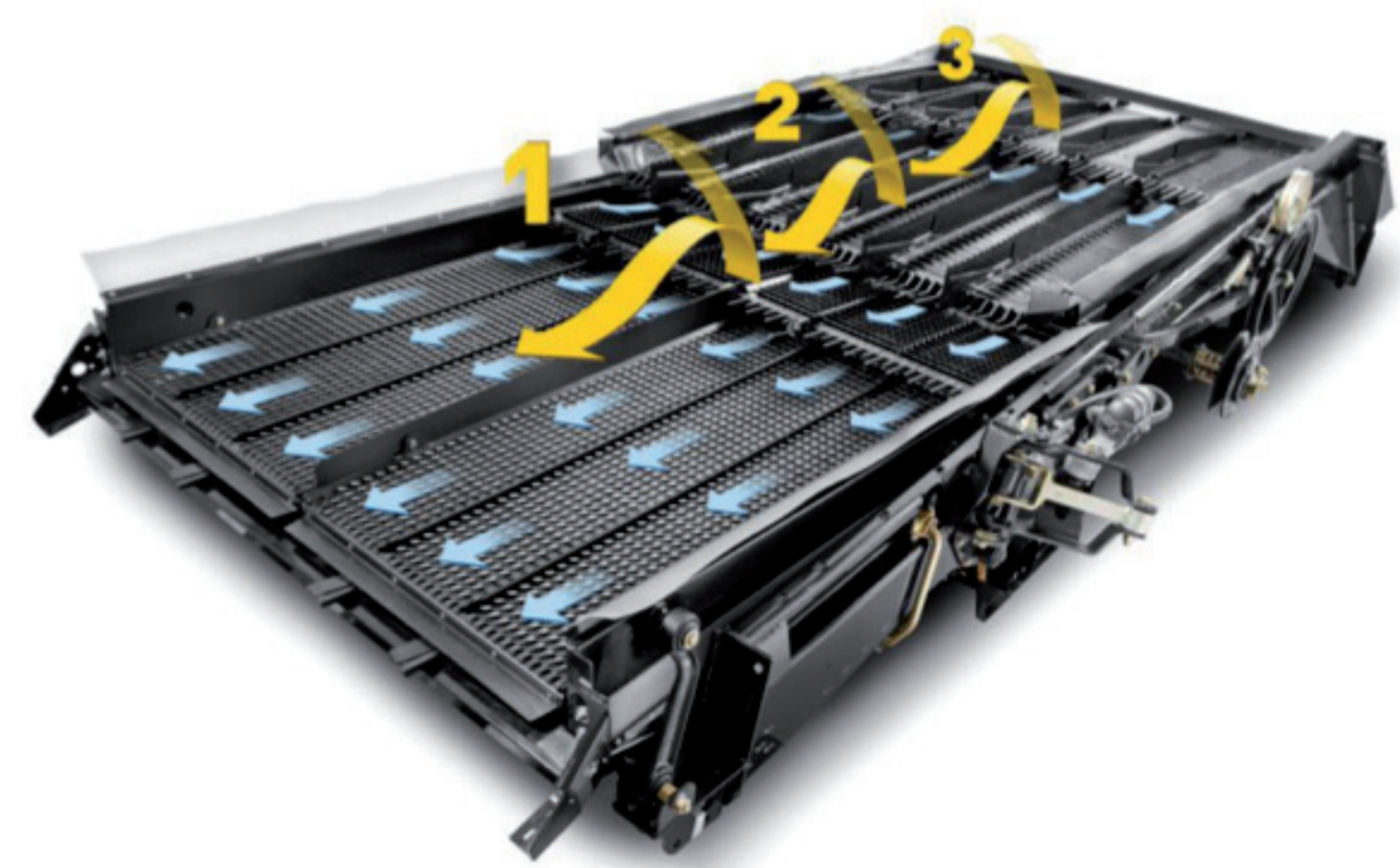
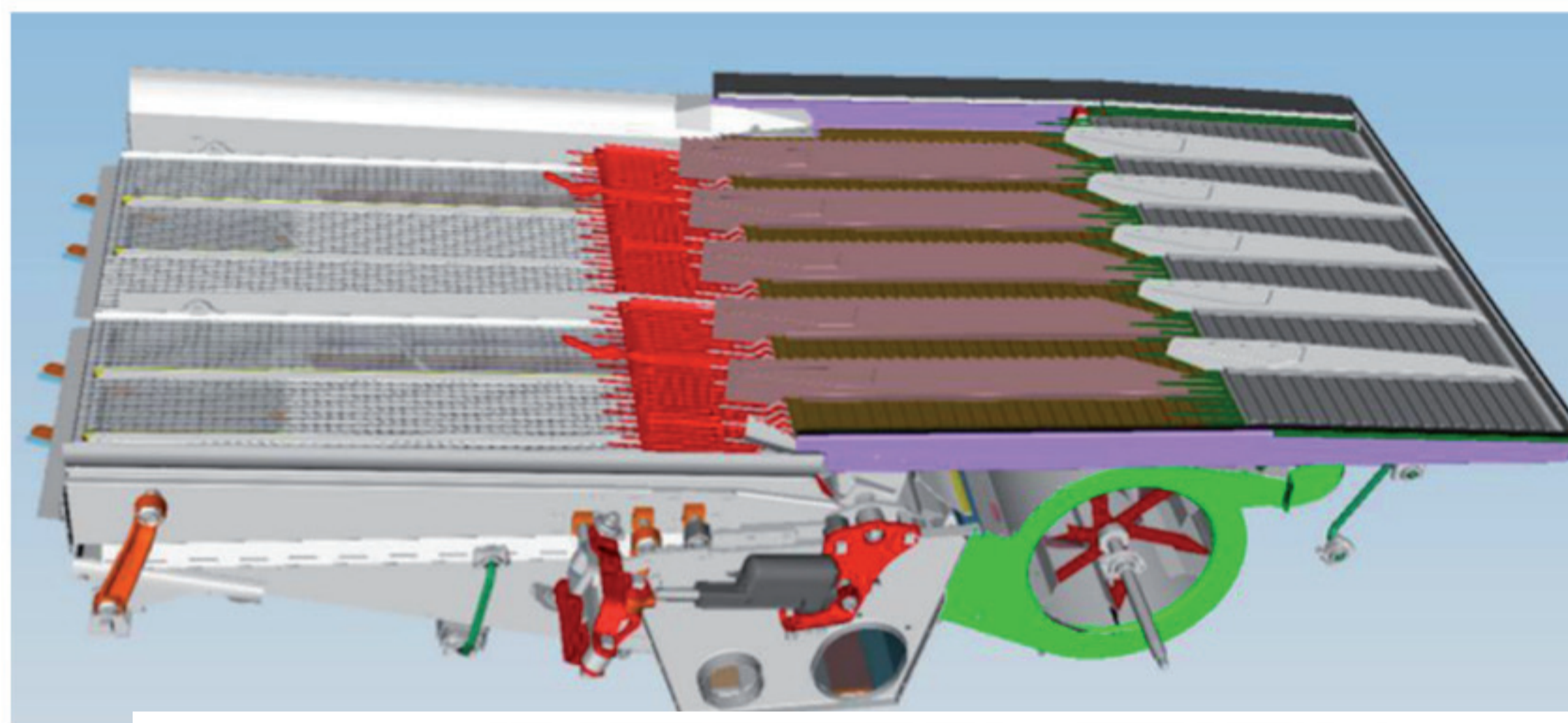
NEW HOLLAND AGRICULTURE

Coslada (Madrid)

Pabellón/Hall 7 - Calle/Row B-D - Stand nº 9-22

Cajón de cribas Triple-Cleam de tres secciones combinadas con flujo de aire y cóncavo de secciones desmontables en cosechadoras de la serie CX7/8

Triple-Cleam cleaning shoe in three combined sections with air flow and concave with removable sections on CX7/8 series harvesters



Cajón de cribas con 3 secciones combinadas con un flujo de aire, que permite separar el grano del tamo y paja corta en 3 saltos con más rapidez y con menor superficie de cribas. El material pesado (grano) se sitúa en la parte inferior y pasa rápidamente a través de las cribas, aumentando la capacidad de limpia y con reducción de pérdidas.

En estas cosechadoras el cóncavo del cilindro de trilla principal dispone de secciones desmontables específicas para cada tipo de cultivo. Sobre un bastidor común se sitúan dos secciones desmontables con la apertura específica para adaptar la trilla al tipo de cultivo. Se dispone de secciones para el cereal, que incluye el sistema de cierre para desbarbado, para el maíz, las leguminosas y el arroz, y los cambios se realizan desde el cajón de piedras de forma rápida, sin desmontar la garganta.

A cleaning shoe with 3 combined sections with an air flow that quickly separates grain from chaff and short straw in three steps, employing less sieve surface area. The heavy material (grain) goes to the bottom and quickly passes through the sieves, increasing the clean grain capacity and reducing losses.

In these harvesters the main threshing cylinder concave has three removable sections that are specific for each type of crop. Two removable sections with a specific opening to adapt threshing to each type of crop are located on a common frame. There are sections for cereal crops that include the lock system for de-awning, for corn, legumes and rice. Changeovers are carried out quickly from the stone shoe, without removing the throat.





NOVEDAD TÉCNICA / TECHNICAL INNOVATION

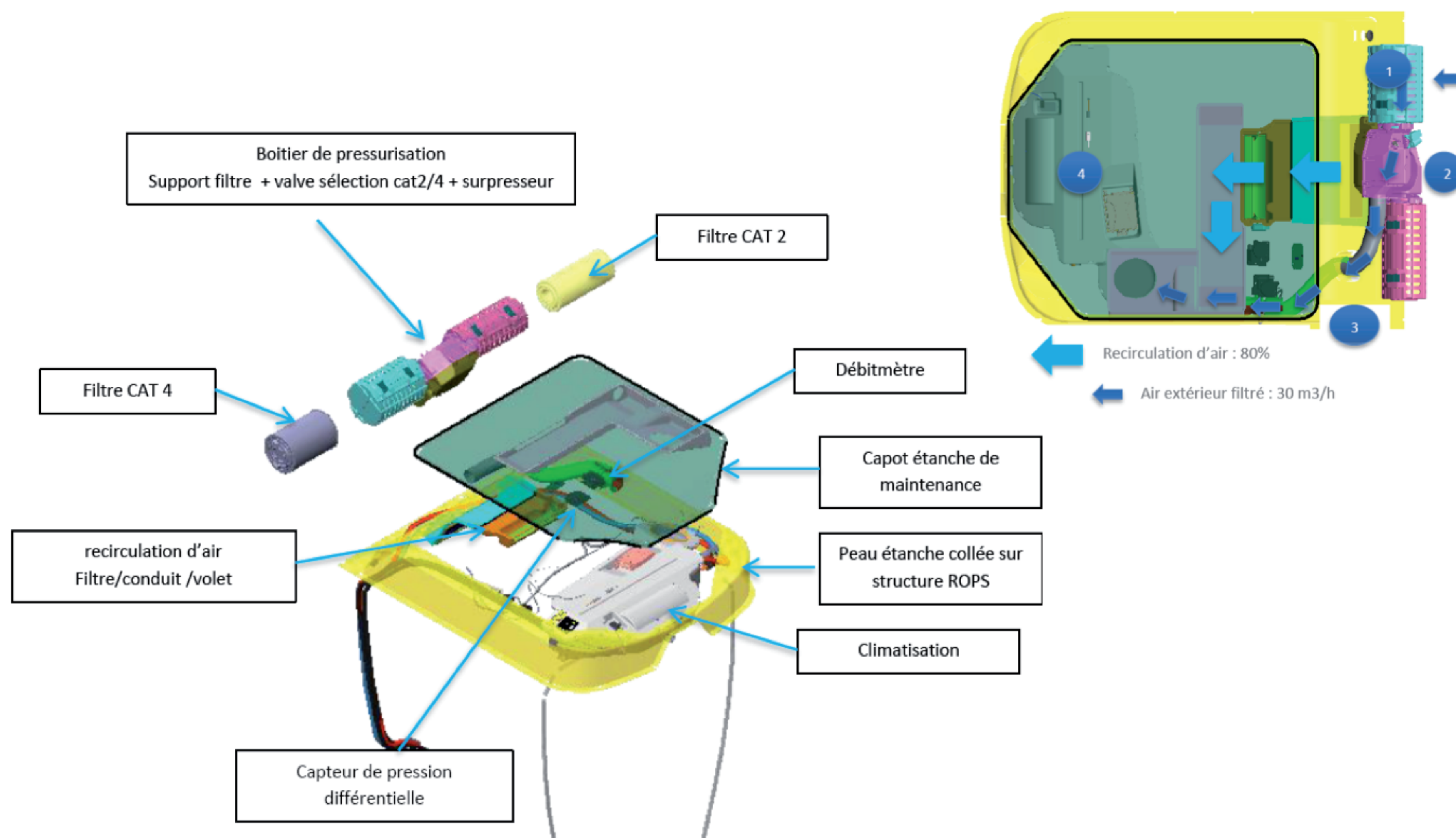
Categoría de tractores y máquinas autopropulsadas y energía / Category of tractors and self-propelled machines and energy

NEW HOLLAND AGRICULTURE

Coslada (Madrid)

Pabellón/Hall 7 - Calle/Row B-D - Stand nº 9-22

Sistema de filtración de aire en cabinas Blue Cab 4 para tractores y vendimiadoras *Blue Cab 4 air filtering system for tractor and harvester cabs*



Cabina con sistema de ventilación y filtrado del aire conforme al nivel 4, según norma EN-15695 1 y 2, que impide la entrada a la misma de vapores de productos químicos. La estructura de la cabina cumple las normas de seguridad en relación a la protección frente al vuelco. Se puede seleccionar el nivel de filtración en función del tipo de trabajo y modificar el circuito de aire para que el filtro de vapores quede desconectado cuando no se necesita.

Un ventilador mantiene la sobrepresión mínima en el interior de la cabina de 20 Pa, para evitar la entrada de aire que no pase por el sistema de filtración, con un caudal de aire de 30 m³/h en operaciones de pulverización. Se puede purgar el aire del interior de la cabina mediante una válvula motorizada situada bajo el asiento del conductor en un tiempo de 132 segundos. En el panel de información situado en la cabina se suministra la información sobre el tipo de filtración que se encuentra activada y de los posibles fallos en el sistema de presurización.

Cab with air ventilation and filtering system compliant with level 4, according to EN-15695 standard 1 and 2 that stops chemical fumes from entering the cab. The cab structure meets rollover protection safety regulations. The filtering level can be selected depending on the type of work to be carried out and the air circuit can be altered so that the fume filter is disconnected when it is not required.

A fan keeps a minimum overpressure of 20 Pa inside the cab to prevent air that has not gone through the filtering system from entering, with an air flow of 30 m³/h in spraying operations. The air inside the cab can be purged in 132 seconds through a powered valve located under the driver's seat. An information screen in the cab provides information on the type of filter system in operation at any given time and warns of any possible failures in the pressurization system.





NOVEDAD TÉCNICA / TECHNICAL INNOVATION

Categoría de tractores y máquinas autopropulsadas y energía / *Category of tractors and self-propelled machines and energy*

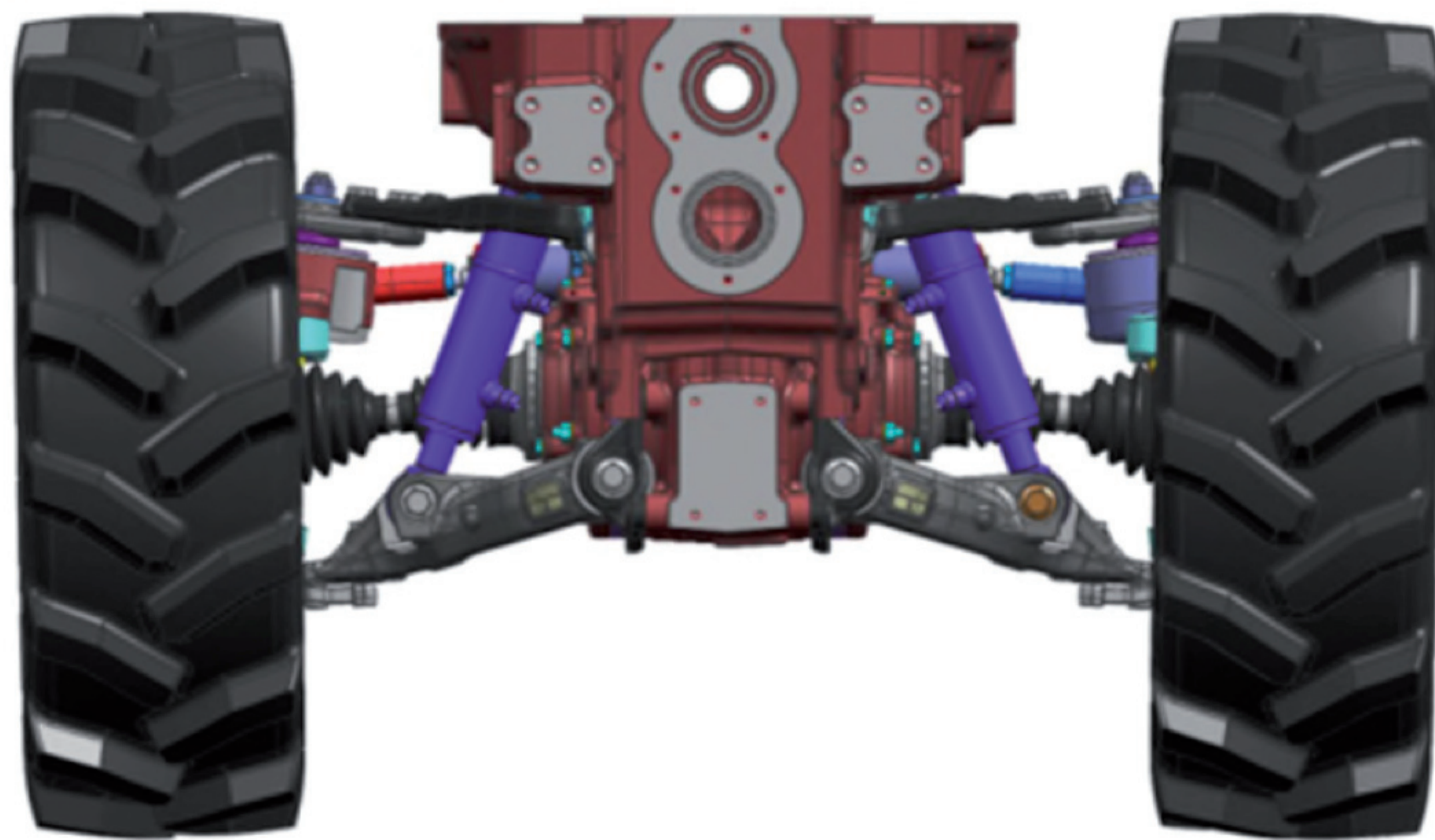
SDF

Tres Cantos (Madrid)

Pabellón/Hall 7 - Calle/Row D - Stand nº 10-20

Sistema de suspensión independiente del eje delantero Same Active Drive para tractores especiales compactos

Same Active Drive separate front axle suspension system for special compact tractors



Sistema de suspensión independiente de las ruedas del eje delantero de tractores especiales (compactos) que permite una nivelación automática e independiente de los lados del eje, con control anti-cabeceo (durante la frenada) y anti-rotación (en curva o con giros demasiado bruscos). Controla automáticamente el nivel del tractor y el rebote, mejorando la tracción de las ruedas del eje delantero.

Utiliza una solución mecánica con doble horquilla a cada lado, con un amortiguador controlado electrónicamente que absorbe las irregularidades. Dispone de sensores que detectan la velocidad de cada rueda, el ángulo de giro de las mismas, la posición del pedal del freno en la cabina, etc., información que llega a la centralita que controla electrónicamente la suspensión. Incluye un sistema de la gestión de la tracción con el bloqueo electrónico del diferencial cuando se detecta una pérdida de agarre.

Separate front axle suspension system for special (compact) tractors that allows automatic, separate levelling of the sides of the axle, with anti-pitch control (during braking) and anti-rotation (on curves or sharp turns). It automatically controls the level of the tractor and its rebound, improving traction on the front axle wheels.

It applies a mechanical solution with a double fork on either side, with an electronically-controlled shock absorber that absorbs unevenness. It has sensors that detect the speed of each wheel, their rotation angle, the position of the brake pedal in the cab, etc. This information is transmitted to the control centre that controls suspension electronically. It includes a traction management system with electronic blocking of the differential when loss of grip is detected.





NOVEDAD TÉCNICA SOBRESALIENTE / OUTSTANDING TECHNICAL INNOVATION

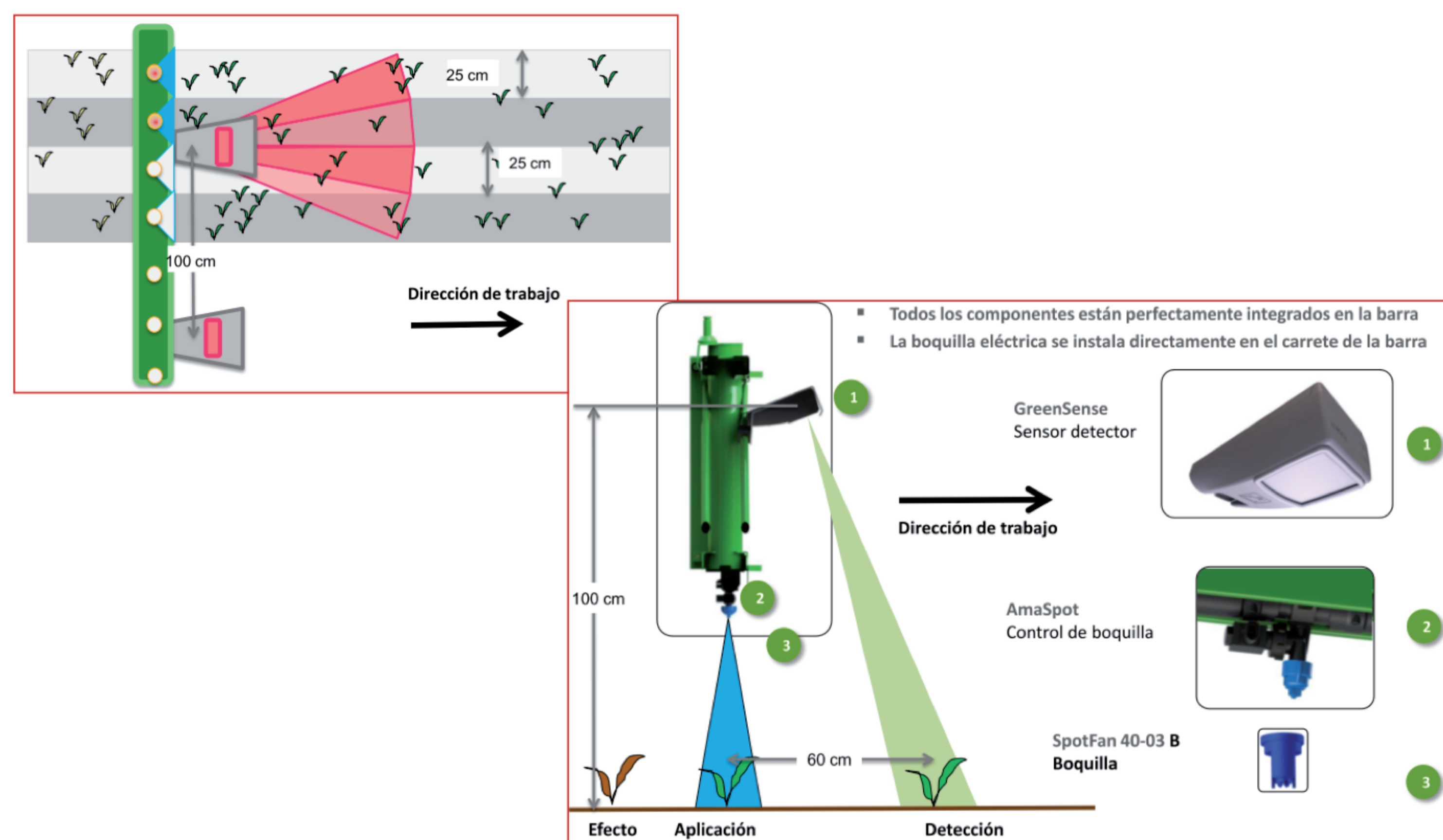
Categoría de máquinas accionadas e instalaciones fijas y móviles / *Category of driven machines and fixed and mobile installations*

DELTACINCO DELGADO DELGADO E HIJOS

Palencia (Palencia)

Pabellón/Hall 8 - Calle/Row C-G - Stand nº 11-20

Sistema de detección de malas hierbas y control de apertura de boquillas Amazone Amspot *Amazone Amspot weed detection system and nozzle opening control system*



Un conjunto de sensores individuales diseñados para la detección de plantas verdes determinan la necesidad de accionar las boquillas de pulverización en la zona correspondiente. Estos sensores ópticos de tipo fluorescente, con frecuencia de trabajo de 50 Hz, se sitúan sobre la barra del pulverizador espaciados a distancias de 100 cm y detectan al presencia de vegetación a 60 cm por delante de la vertical de la barra; puede trabajar por la noche y en condiciones de extremas (polvo). Con las boquillas de pulverización espaciadas sobre la barra a distancias de 25 cm cada sensor barre la superficie de la banda correspondiente a 4 boquillas.

Se utilizan boquillas especiales para su accionamiento mediante pulsos a una presión constante de 3 bar con ángulo de aplicación de 40°, que solo pulverizan ante la detección de vegetación no deseada. Puede trabajar a velocidades de hasta 20 km/h.

Pueden utilizarse tres modos de trabajo: apertura y cierre de boquillas (mínima cantidad de producto, riesgo de plantas residuales), apertura y cierre con reducción de la dosis y pulverización completa para aplicaciones que no admiten reducción de dosis. El sistema permite reducir los costes de las aplicaciones y minimizar la utilización de productos fitosanitarios.

A set of individual sensors designed to detect green plants determine whether or not the spray nozzles should be activated in a particular zone. These fluorescent type optical sensors, with a working frequency of 50 Hz, are located on the sprayer boom at 100 cm intervals. They detect the presence of vegetation 60 cm in front of the vertical axis of the boom; they can operate at night and in extreme conditions (dust). If the spray nozzles are spaced at 25 cm intervals on the boom, each sensor scans the surface of a strip corresponding to 4 nozzles.

Special nozzles are used for pulse operation at a constant pressure of 3 bar with an application angle of 40°; the nozzles only spray when unwanted vegetation is detected. The system can operate at speeds of up to 20 km/h.

There are three operating modes: opening and closing of nozzles (minimal amount of product, risk of plants remaining), opening and closing with reduction of the dose, and complete spraying for applications for which a reduction in dose is not viable. The system reduces application costs and minimizes the use of plant protection products.





NOVEDAD TÉCNICA SOBRESALIENTE / OUTSTANDING TECHNICAL INNOVATION

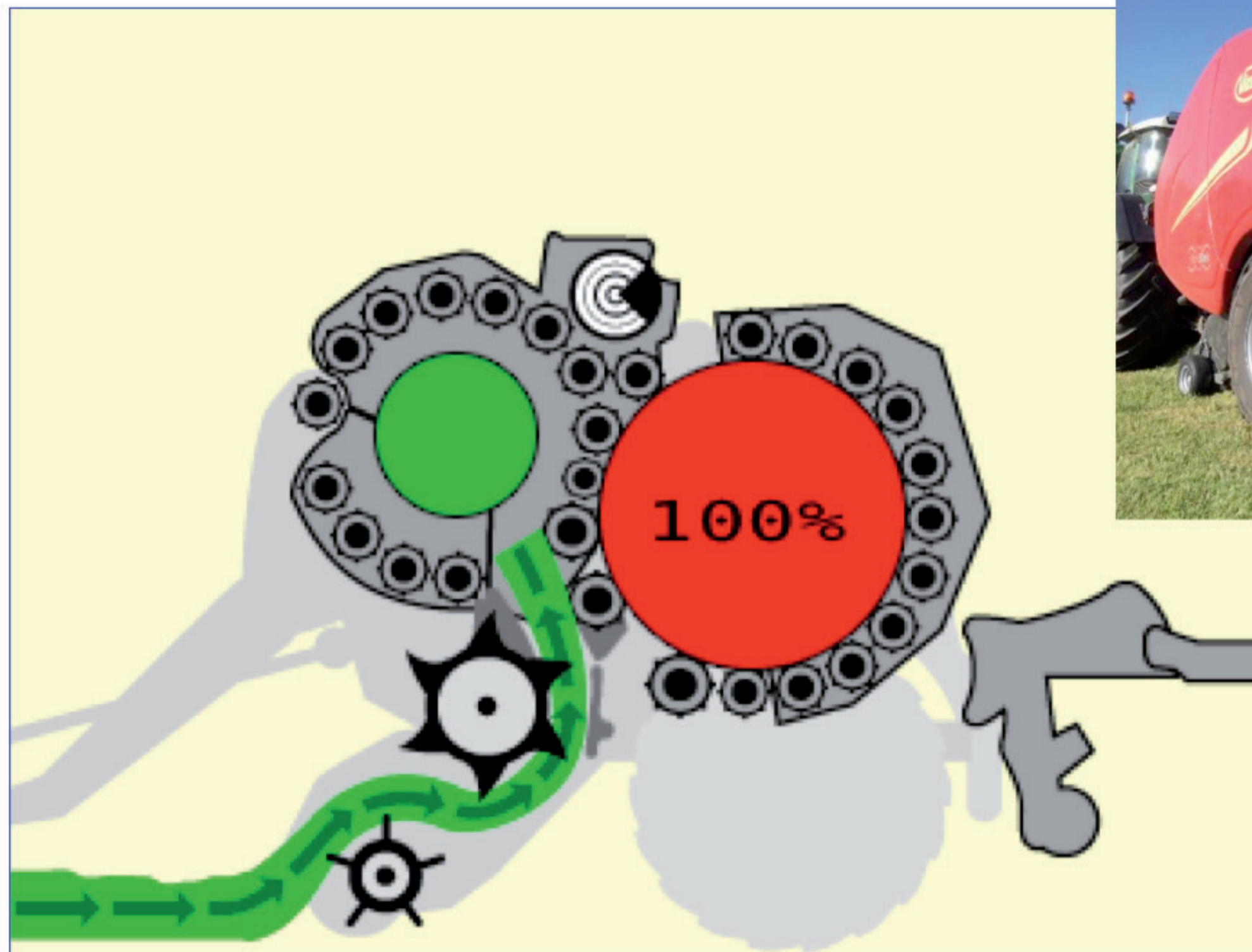
Categoría de máquinas accionadas e instalaciones fijas y móviles / *Category of driven machines and fixed and mobile installations*

KVERNELAND GROUP IBÉRICA S.A.

Barcelona (Barcelona)

Pabellón/Hall 9 - Stand nº 101-133

Rotoempacadora-encintadora non stop Fast Bale Vicon *Fast Bale Vicon non-stop round baler-bale wrapper*



Combina una rotoempacadora de alta capacidad y tamaño reducido con funcionamiento non stop (formación de paca y atado continuos), que puede incrementar la productividad en un 50%, y una encintadora acoplada con un concepto innovador. Dispone de dos cámaras de empacado; una vez llenada la primera cámara (precámara) la paca formada en la misma se transfiere a la segunda cámara (principal) donde se completa la formación de la paca (1.25 m de diámetro) y el atado con red.

La primera de las cámaras está situada por encima del alimentador. Desde la segunda cámara de empacado la paca pasa a la encintadora a la vez que el forraje recogido empieza a llenar la primera cámara para continuar el proceso sin detener el avance de la máquina. La transferencia de la paca de la primera a la segunda cámara y de esta a la encintadora se realiza solo por gravedad.

El sistema de encintado incorpora unos satélites que rotan alrededor de un eje horizontal con una mesa de encintado sobre dos rodillos de soporte. El sistema utilizado permite reducir el espacio que se necesita para la rotación de la paca y una descarga suave de la paca en el suelo siendo posible el montaje del volteador de pacas.

It combines a high-capacity, small size round baler with non-stop operation (continuous bale formation and binding), which can increase productivity by 50%, and a coupled wrapping machine with an innovative concept. It has two baling chambers; once the first chamber (pre-chamber) has been filled the bale formed there is transferred to the second chamber (main chamber) where its forming is completed (1.25 m diameter) and it is tied with mesh.

The first chamber is located above the feeder. From the second bale-forming chamber the bale is transferred to the bale wrapper while simultaneously the first chamber begins to fill with the forage picked up, making this a continuous process, without having to stop the harvester. Transfer of bales from the first to the second chamber and from the second chamber to the wrapper is by gravity.

The wrapping system includes satellite gears that rotate around a horizontal axle with a wrapping table on two support rollers. The system reduces the space required to rotate bales and offloads them gently on the ground. The system can be mounted on the bale turner.





NOVEDAD TÉCNICA SOBRESALIENTE / OUTSTANDING TECHNICAL INNOVATION

Categoría de máquinas accionadas e instalaciones fijas y móviles / *Category of driven machines and fixed and mobile installations*

PULVERIZADORES FEDE S.L.

Cheste (Valencia)

Pabellón/Hall 1 - Calle/Row B-C - Stand nº 27-36

Sistema automático de calibración en el atomizador Futur H³O *Automatic calibration system in Futur H³O atomizer*



El objetivo de la tecnología utilizada es el de reducir la deriva en un 50% y el volumen del producto fitosanitario aplicado en un 25%. Opera a través de una App para Android y sin cables, que proporciona la información sobre el volumen de aire y dosis a aplicar. Para ello se utiliza unos modelos matemáticos basado en el volumen de vegetación (TRV – Tree Row Volume), la velocidad de avance, el marco de plantación, el tipo de cultivo y el tipo de tratamiento que se realiza. El modelo ofrece el volumen de aire y la dosis recomendada en función de las condiciones meteorológicas.

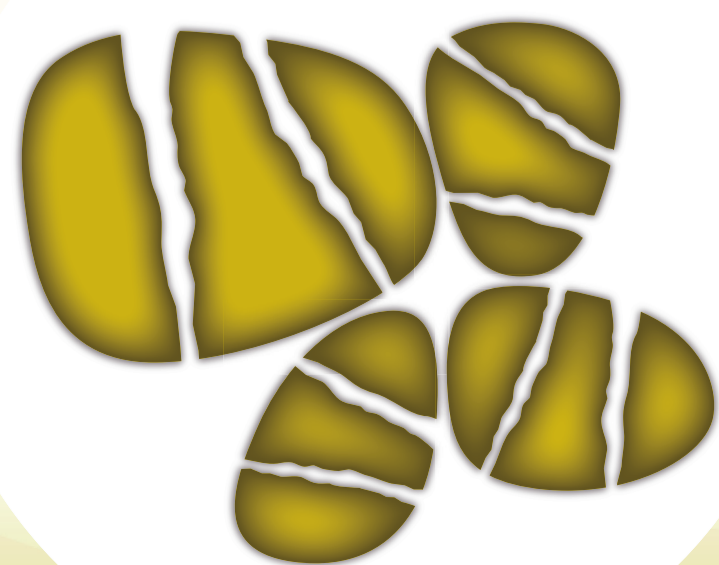
Con los parámetros validados el equipo realiza el tratamiento de modo automático utilizando un ventilador con álabes ajustables que impulsa el aire necesario en cada momento. La dosis se ajusta de forma automática en función del avance controlada por un caudalímetro, un sensor de presión y un velocímetro. El sistema pro-activo avisa al usuario si alguno de los parámetros de la pulverización no es correcto.

El equipo incorpora un sistema de agitación y lanza un mensaje de alerta si la agitación no es la adecuada y limpia las hojas que se pueden acumular en el ventilador, impulsando una corriente de aire en sentido inverso controlada por el operador. El desarrollo del sistema está apoyado por la Unión Europea dentro del marco del Horizonte 2020.

The aim of this technology is to reduce drift by 50% and the volume of plant protection products by 25%. It operates wirelessly via an Android App that provides data on the volume of air and the dose to apply. For this purpose it uses mathematical models based on the Tree Row Volume (TRV), travel speed, plantation frame, type of crop and type of treatment to be carried out. The model provides the volume of air and the recommended dose according to weather conditions.

With these validated parameters the unit carries out treatment automatically using a fan with adjustable blades that propels the air required at any given time. The dose is automatically adjusted to forward travel, controlled by a flowmeter, a pressure sensor and a speedometer. This proactive system warns the user if it detects an error in any of the spraying parameters.

The unit includes a stirring system and it sends a warning message if stirring is not carried out correctly. It also cleans away any leaves on the fan by blowing air in the opposite direction, controlled by the operator. The system development is supported by the European Union through the Horizon 2020 programme.





NOVEDAD TÉCNICA / TECHNICAL INNOVATION

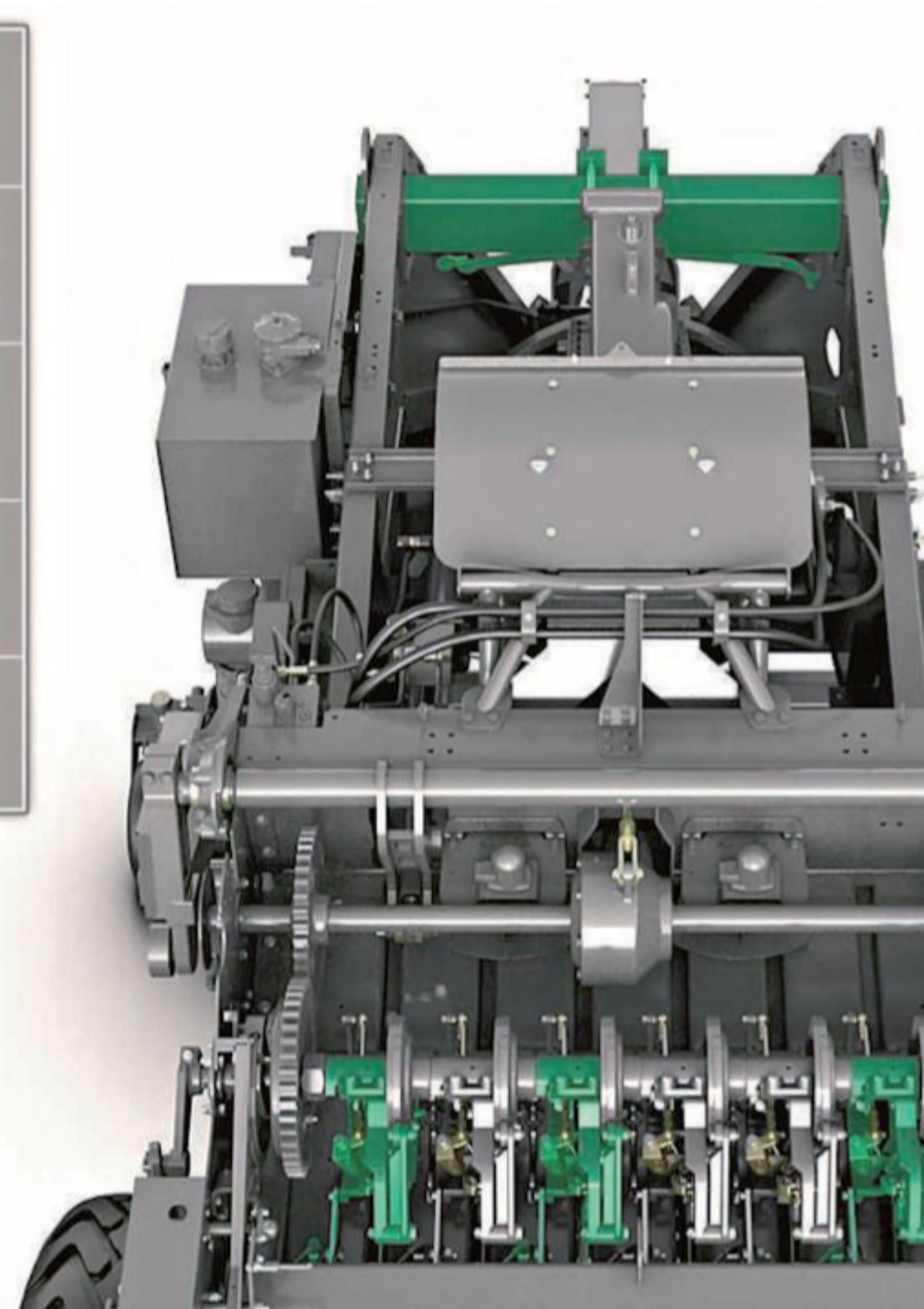
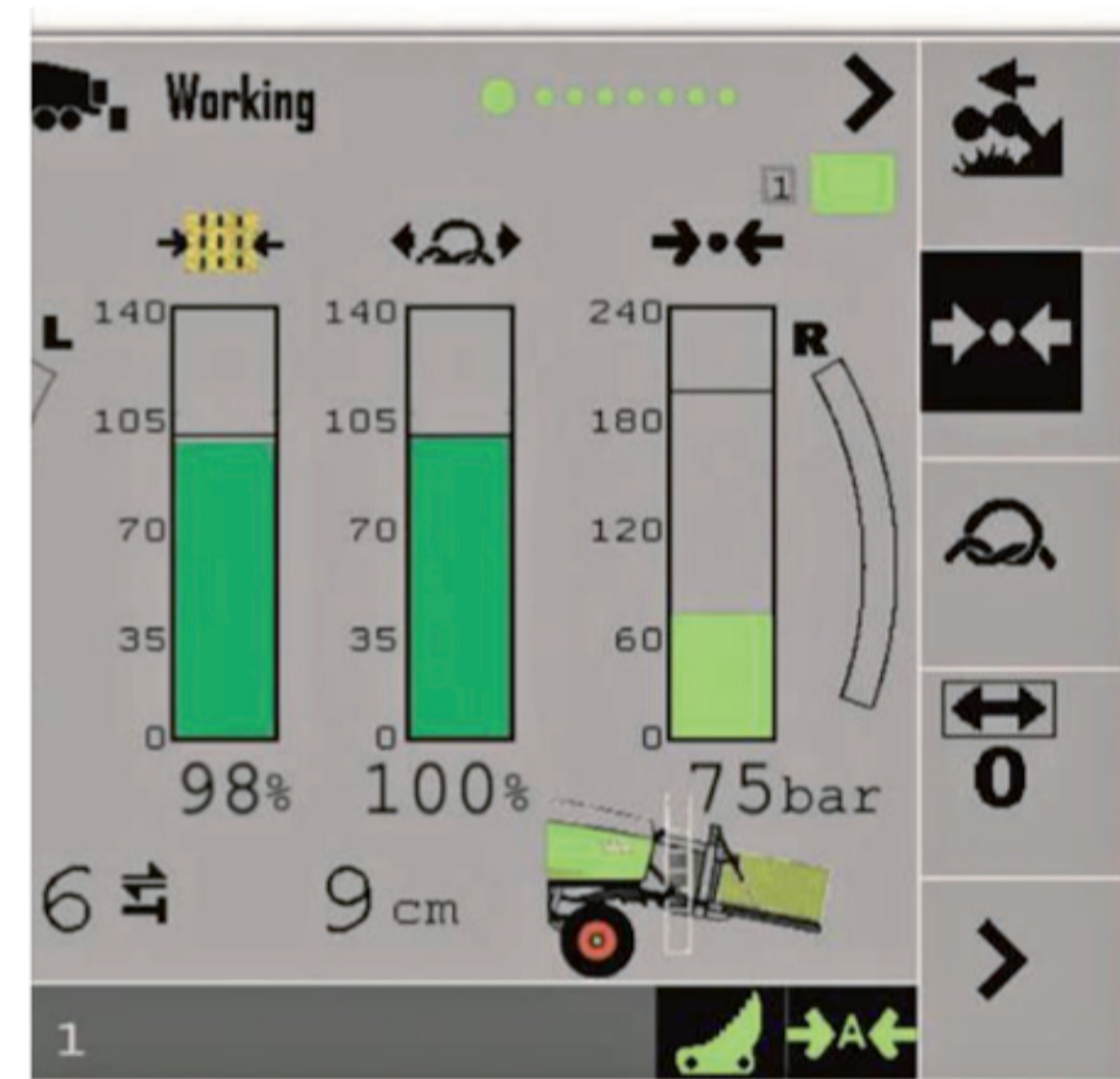
Categoría de máquinas accionadas e instalaciones fijas y móviles / *Category of driven machines and fixed and mobile installations*

CLAAS IBÉRICA S.A. Meco (Madrid)

Pabellón/Hall 7 - Calle/Row A-B - Stand nº 5-10

Sistema de regulación automática de la presión de empacado APC en macro-empacadoras Claas para pacas prismáticas

APC system for the automatic adjustment of baling pressure in Claas macro-balers for prism-shaped bales



El sistema permite regular automáticamente la presión de empacado en función de la deformación de la viga (en micrometros) que sujeta el grupo principal, y en función de la calidad del hilo, de tal modo que el conjunto de ambos valores determina la presión con la que la máquina trabaja para empacar. Se consiguen pacas más homogéneas y densas y menos interrupciones en el proceso de empacado.

El operador sólo tiene que ajustar la densidad deseada en el terminal, desde 1 hasta 10, siendo 10 el valor máximo de densidad, así como la calidad del hilo, y el sistema actúa para conseguir ese objetivo. En el momento en el que se produce cargas que superan los valores de referencia la presión de empacado se reduce hasta que se elimina la sobrecarga. Cualquier fallo en alguno de los anudadores queda reflejado en el monitor de la máquina. Dispone de sensores en todos los anudadores.

This system automatically adjusts baling pressure depending on the deformation of the beam (in micrometers) that supports the main unit and depending on the quality of the twine so that both sets of values together determine the pressure at which the baling machine works. This system provides more uniform, denser bales with the advantage that there are fewer interruptions in the baling process.

The operator only has to indicate the required density on the terminal (1 to 10, 10 being the maximum density value) and also the twine quality and the system will operate to achieve this objective. As soon as loads that surpass the reference values occur, the baling pressure is reduced until the overload is eliminated. Any failure in a knotter is displayed on the machine's screen. There are sensors on all of the knotters.





NOVEDAD TÉCNICA / TECHNICAL INNOVATION

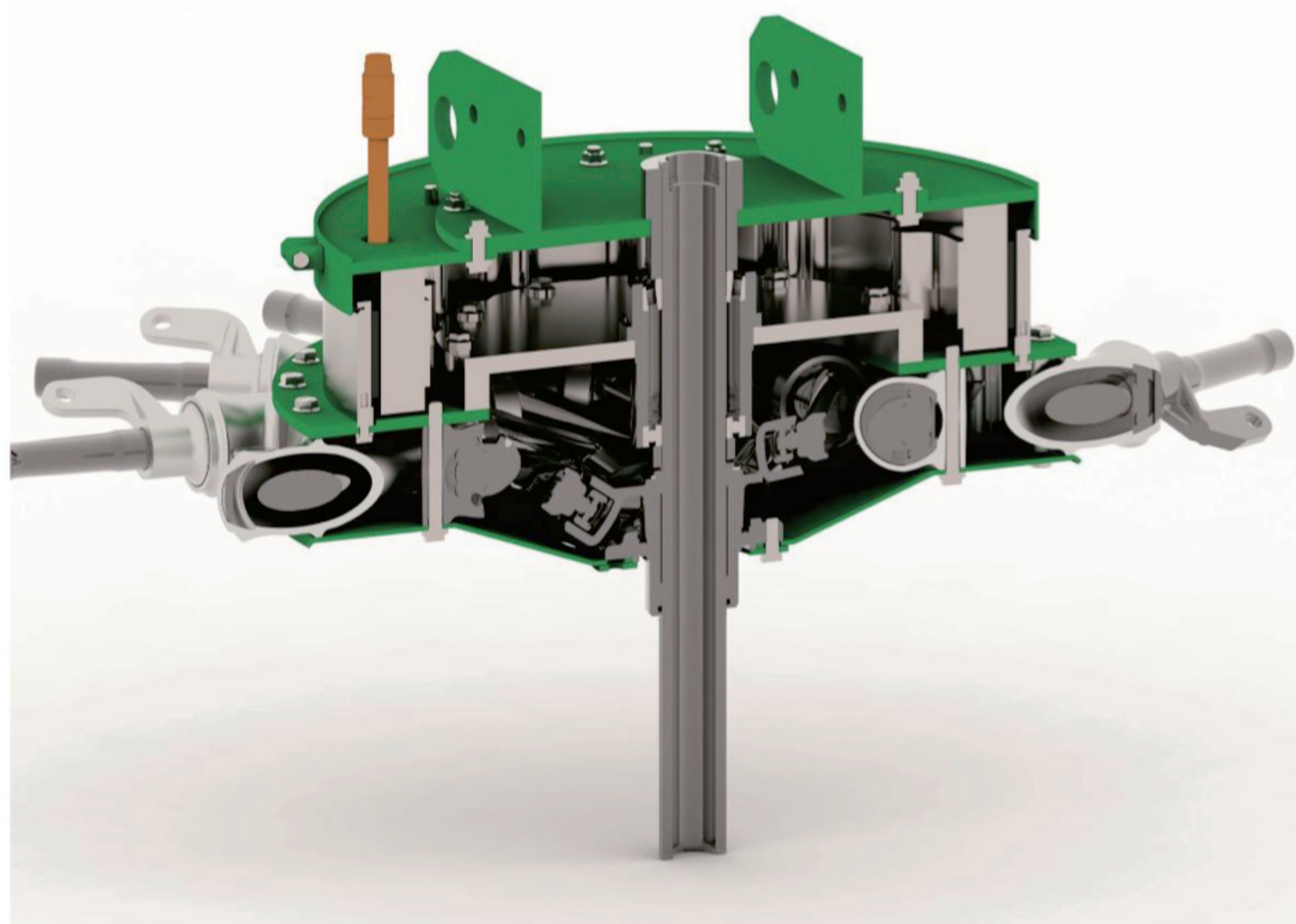
Categoría de máquinas accionadas e instalaciones fijas y móviles / *Category of driven machines and fixed and mobile installations*

FENDT - AGCO IBERIA S.A.

Pozuelo de Alarcón (Madrid)

Pabellón/Hall 6 - Calle/Row B - Stand nº 15-47

Sistema de propulsión eléctrica de los rotores en rastrillo hilerador Fendt Former 12555X *System for the electric propulsion of rotors in the Fendt Former 12555X swath rake*



El Fendt Former 12555 X es un rastrillo de heno de cuatro rotores y doce púas dobles, con integración de motores de propulsión eléctrica directamente en el eje de rotación de los rotores, con una anchura de trabajo de 12.50 m. Se alimenta con una conexión de corriente continua de 700 V (ISP-BUS extendida) con las características especificadas por la AEF (Agricultural Industry Electronics Foundation).

Es posible ajustar la velocidad de giro de cada rotor por separado, independientemente de la velocidad del motor y de la de desplazamiento del tractor. Cada rotor puede detenerse rápida e individualmente en los cabeceros y dispone de protección automática frente a sobrecargas. No necesita transmisiones cardan ni engranajes externos, lo que mejora la seguridad.

The Fendt Former 12555 X is a hay rake with four rotors and twelve double tines, with electric propulsion motors directly integrated in the rotor rotation axle, with a working width of 12.50 m. It is powered by 700 V direct current (extended ISP-BUS) with the characteristics specified by the Agricultural Industry Electronics Foundation (AEF)

The rotation speed of each rotor can be adjusted separately, regardless of the engine speed and travel speed of the tractor. Each rotor can be stopped quickly and individually at the headland and has automatic overload protection. It does not require universal-joint transmissions or external gears, improving safety.





NOVEDAD TÉCNICA / TECHNICAL INNOVATION

Categoría de máquinas accionadas e instalaciones fijas y móviles / *Category of driven machines and fixed and mobile installations*

JOHN DEERE IBÉRICA S.A.

Parla (Madrid)

Pabellón/Hall 8 - Calle/Row A - Stand nº 1-19

Barras de pulverización ultraligeras de fibra de carbono *Ultra-light carbon fibre spray booms*



Presenta la combinación de un material ultra ligero y de alta resistencia diseñado con un solo tubo delgado de plástico reforzado con fibra de carbono. Resisten las altas cargas dinámicas sobre un pulverizador autopropulsado usado a altas velocidades de aplicación (20-30 km/h) incluso con bajas temperaturas. Sistema de plegado lateral con una anchura máxima de circulación de 3.00 m.

El diseño de tubo único delgado integrado en la barra de pulverización mejora la vinculación y permite la limpieza de forma más sencilla. En unas barras de pulverización de 36 m de anchura de trabajo con la utilización de la fibra de carbono la masa se reduce en 1500 kg con respecto al material de acero, a la vez que se aumenta la resistencia mecánica y a la corrosión, y con ello la durabilidad de la barra; la estabilización frente a las oscilaciones se realiza con mayor velocidad. Las reparaciones producidas por choques con obstáculos son fáciles de reparar y sin necesidad de utilizar herramientas especiales.

The combination of ultra-light material, a design that is able to withstand high loads and a single thin plastic tube reinforced with carbon fibre. These booms are able to withstand high dynamic loads on self-propelled sprayers used at high application speeds (20-30 km/h) even at low temperatures. They have a lateral folding system with a maximum road transport width of 3.00 m.

The single thin tube design integrated in the spray boom improves coupling and makes cleaning easier. The use of carbon fibre in spray booms with a working width of 36 m reduces weight by 1500 kg compared to steel and it also increases the booms' mechanical strength and resistance to corrosion and hence their durability. Quicker stabilization when oscillations occur. Any damage caused by impacts with obstacles is easy to repair and does not require special tools.





NOVEDAD TÉCNICA / TECHNICAL INNOVATION

Categoría de máquinas accionadas e instalaciones fijas y móviles / *Category of driven machines and fixed and mobile installations*

JOHN DEERE IBÉRICA S.A.

Parla (Madrid)

Pabellón/Hall 8 - Calle/Row A - Stand nº 1-19

Sembradora ExactEmerge para siembra monograno a alta velocidad *ExactEmerge seed drill for high-speed single-grain drilling*



Sembradora monograno de alta precisión diseñada para trabajar a velocidades de siembra de hasta 16 km/h. Con ella se consigue que las semillas bajen desde el dosificador, situado en posición elevada en las sembradoras que trabaja con abundante rastrojo, a la bota de siembra manteniendo la distancia entre ellas, y que en el momento de su llegada al suelo la velocidad de desplazamiento horizontal de las mismas sea nula. Esto se consigue mediante la incorporación de un tubo de caída que conduce las semillas desde el eliminador de dobles con una correa-cepillo situada en la cara posterior que acompaña la semilla a velocidad controlada durante todo el recorrido.

Realiza la siembra de maíz y soja a alta velocidad, mejorando la productividad de siembra en todas las condiciones, desde laboreo convencional hasta el laboreo mínimo. La sembradora va equipada con el monitor SeedStar, que permite modificar los espaciamentos fila por fila y registrar la calidad de la distribución de las semillas en toda la parcela.

A high-precision single-grain seed drill designed to operate at seed drilling speeds of up to 16 km/h. In this system grain descends from the batcher (located in a high position on seed drills operating with considerable stubble) to the seed boot. The distance between grains is maintained so that when they reach the ground the horizontal travelling speed is zero. This is achieved by incorporating a chute that channels seeds from the double eliminator with a brush belt on its rear face, accompanying seed at a controlled speed throughout its journey.

For high speed corn and soya seed drilling. It improves seed drilling productivity in all conditions - from conventional ploughing to minimal ploughing. The seed drill is equipped with the SeedStar monitor that allows spacing to be modified row by row and which records the quality of seed distribution throughout the whole parcel.





NOVEDAD TÉCNICA / TECHNICAL INNOVATION

Categoría de máquinas accionadas e instalaciones fijas y móviles / *Category of driven machines and fixed and mobile installations*

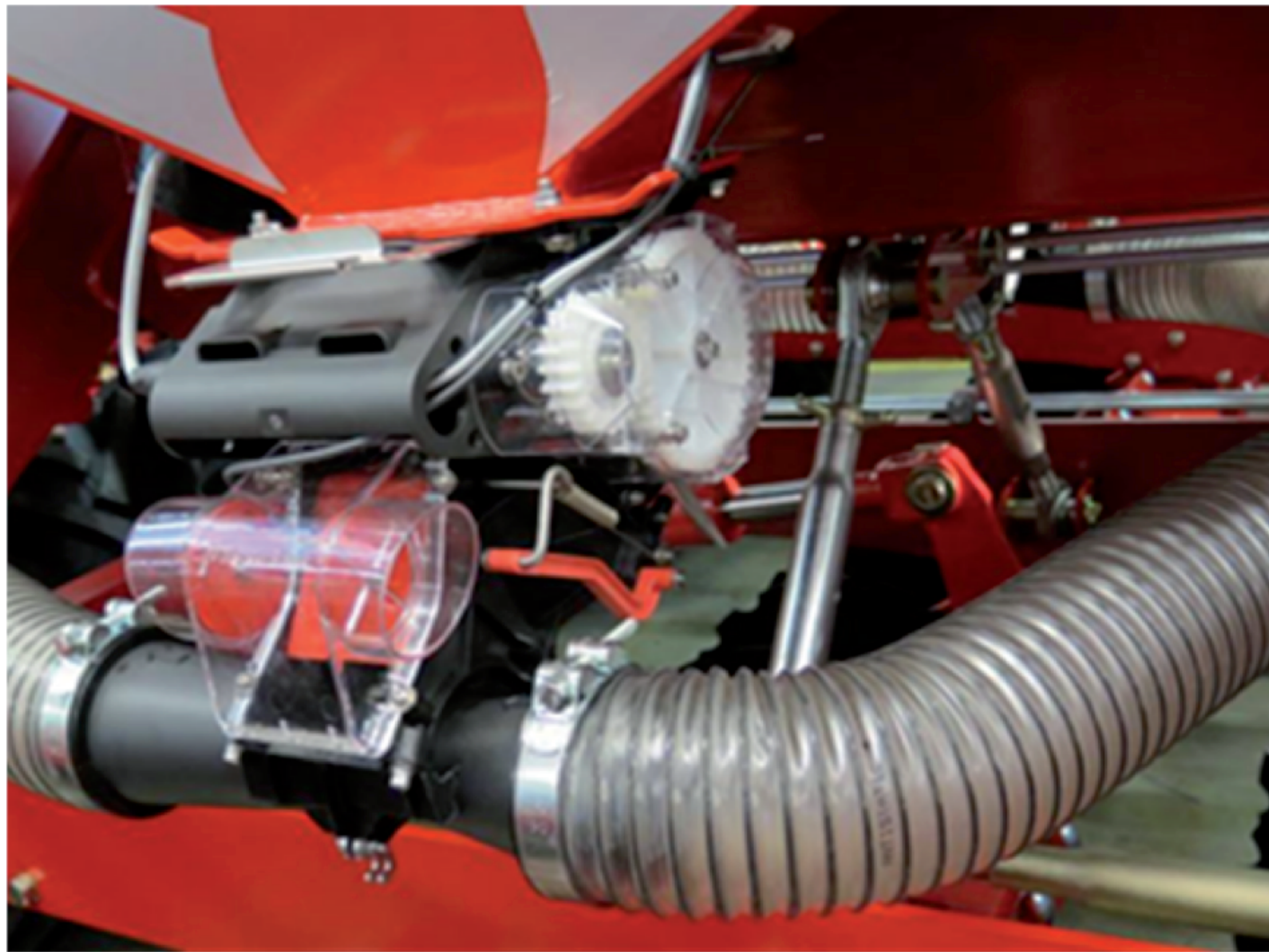
KVERNELAND GROUP IBÉRICA S.A.

Barcelona (Barcelona)

Pabellón/Hall 9 - Stand nº 101-133

Dosificador electrónico para sembradoras de cereales Kverneland con sistema de auto-calibración integrado

Electronic batcher for Kverneland cereal drill with built-in self-calibrating system



Dosificador electrónico para las sembradoras de cereales Kverneland. El elemento se integra en el sistema, lo que permite controlarlo electrónicamente desde el monitor de la sembradora. Dispone de cangilones de dosificación adaptados a las dimensiones y a las dosis de las distintas semillas.

El propio dosificador reconoce el cangilón instalado, e informa al operador del rango de siembra disponible para ese cangilón y la semilla seleccionada. Efectúa un auto-calibrado que tan solo requiere que se realice el pesado del contenedor. Al introducir en el ordenador el peso obtenido de semilla la sembradora se auto-regula por completo.

Electronic batcher for Kverneland cereal seed drills. This element is integrated in the system so that it is controlled electronically from the seed drill monitor. It has batching buckets suitable for different seed sizes and doses.

The batcher identifies the bucket installed and informs the operator what seed drilling range is available for that bucket and for the seed selected. It carries out a self-calibrating routine which only requires the weighing of the container. When the seed weight is entered in the computer, the seed drill adjusts its settings automatically.





NOVEDAD TÉCNICA / TECHNICAL INNOVATION

Categoría de máquinas accionadas e instalaciones fijas y móviles / *Category of driven machines and fixed and mobile installations*

KUHN IBÉRICA, S.A.U.

Huesca (Huesca)

Pabellón/Hall 8 - Calle/Row A-B - Stand nº 1-10

Sistema de encintado con doble bobina e-Twin *Wrapping system with e-Twin double reel*



El sistema e-TWIN utiliza dos pretensores cónicos que se posicionan de tal forma que las bobinas de plástico de 750 mm se superponen 2/3. Así, los plásticos de cada bobina se adhieren uno con otro a la salida de los pretensores, creando una capa única de plástico que entra en contacto con la paca.

El estirado del plástico se incrementa llegando al 90%, se reduce en un 50% el tiempo de encintado y disminuye el consumo de plástico, con lo que bajan los costes del encintado.

The e-TWIN system uses two tapered pre-tensioners that are positioned in such a way that the plastic 750 mm reels overlap by 2/3. The plastic films on each reel adhere to each other at the output from the pre-tensioners, creating a single plastic layer in contact with the bale.

Plastic stretch is increased by up to 90% and wrapping time is reduced by 50%. This system also results in a reduction of the consumption of plastic film and thus of wrapping costs.





NOVEDAD TÉCNICA / TECHNICAL INNOVATION

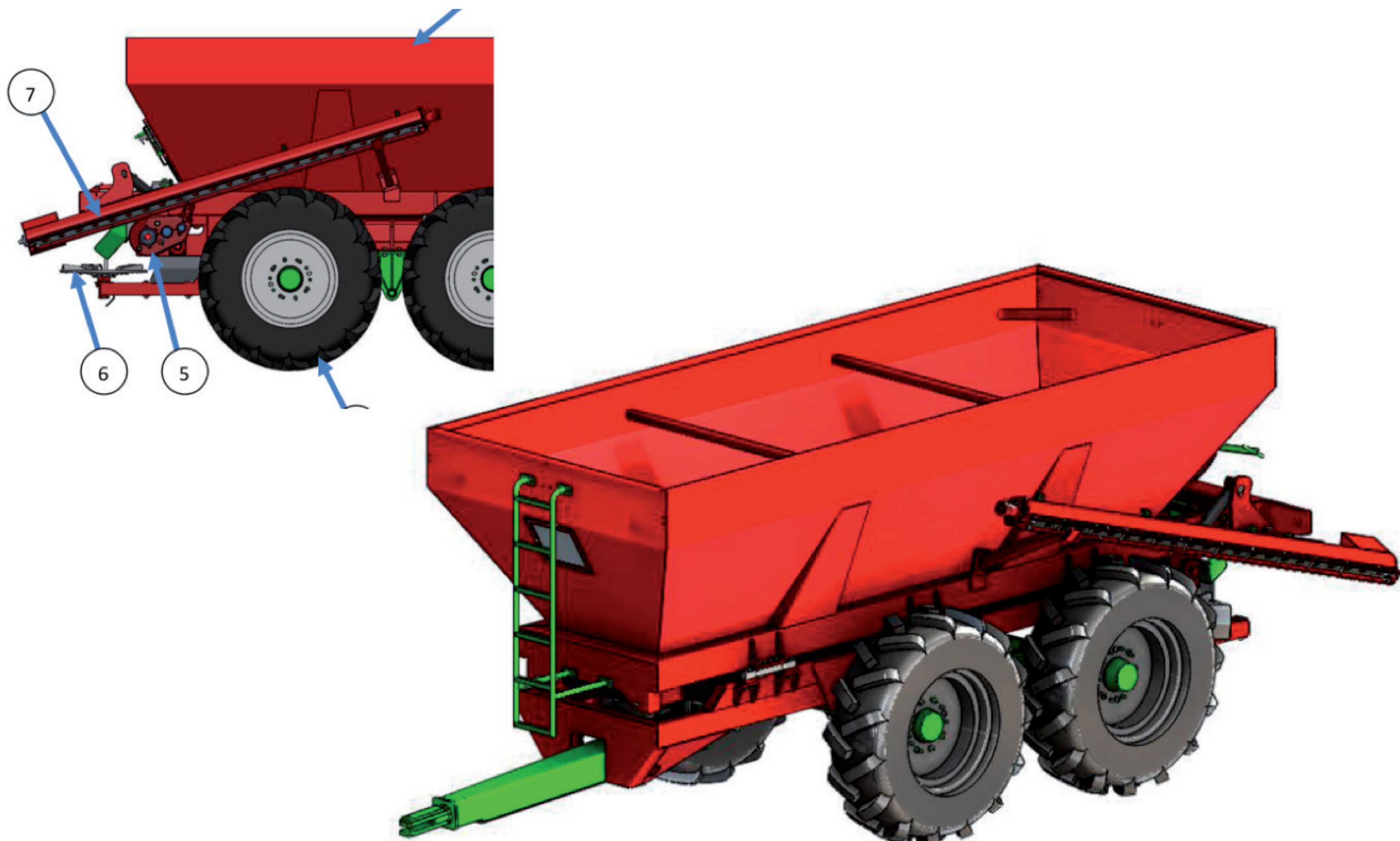
Categoría de máquinas accionadas e instalaciones fijas y móviles / *Category of driven machines and fixed and mobile installations*

MAQUINARIA AGRÍCOLA SEGUÉS

Sant Ramón (Lérida)

Pabellón/Hall 8 - Calle/Row E-F - Stand nº 7-10

Cambio del sistema de distribución de discos y tornillo sinfín en abonadora
Change of disc distribution and endless screw system in spreaders



Este distribuidor de abono combinado es una máquina polivalente capaz de distribuir cualquier tipo de abono seco (químico y orgánico) mediante discos centrífugos, y puede distribuir igualmente cualquier tipo de producto en polvo (carbonato cálcico principalmente) mediante dos sinfines. Ambos sistemas son intercambiables en cualquier momento, de manera automatizada y sin necesidad de la intervención manual directa sobre ellos.

La distribución de cualquiera de los productos es proporcional al avance, manteniendo la dosis fijada. En el monitor se proporciona información de la cantidad de material presente en el interior de la tolva, así como de la superficie trabajada, las cantidades distribuidas y los tiempos empleados en cada operación.

This combined fertilizer spreader is a multi-purpose machine that can spread any type of dry fertilizer (chemical and organic) via centrifugal discs. It can also distribute any type of powdered product (mainly calcium carbonate via two endless screws or augers. Both systems are automatically interchangeable at any given time and without the need for direct manual intervention.

The distribution of any product is proportional to the forward speed, with the preset dose always being maintained. The monitor provides information on the amount of material in the hopper and the surface area covered, as well as the amounts that are distributed and the time taken to perform each operation.





NOVEDAD TÉCNICA / TECHNICAL INNOVATION

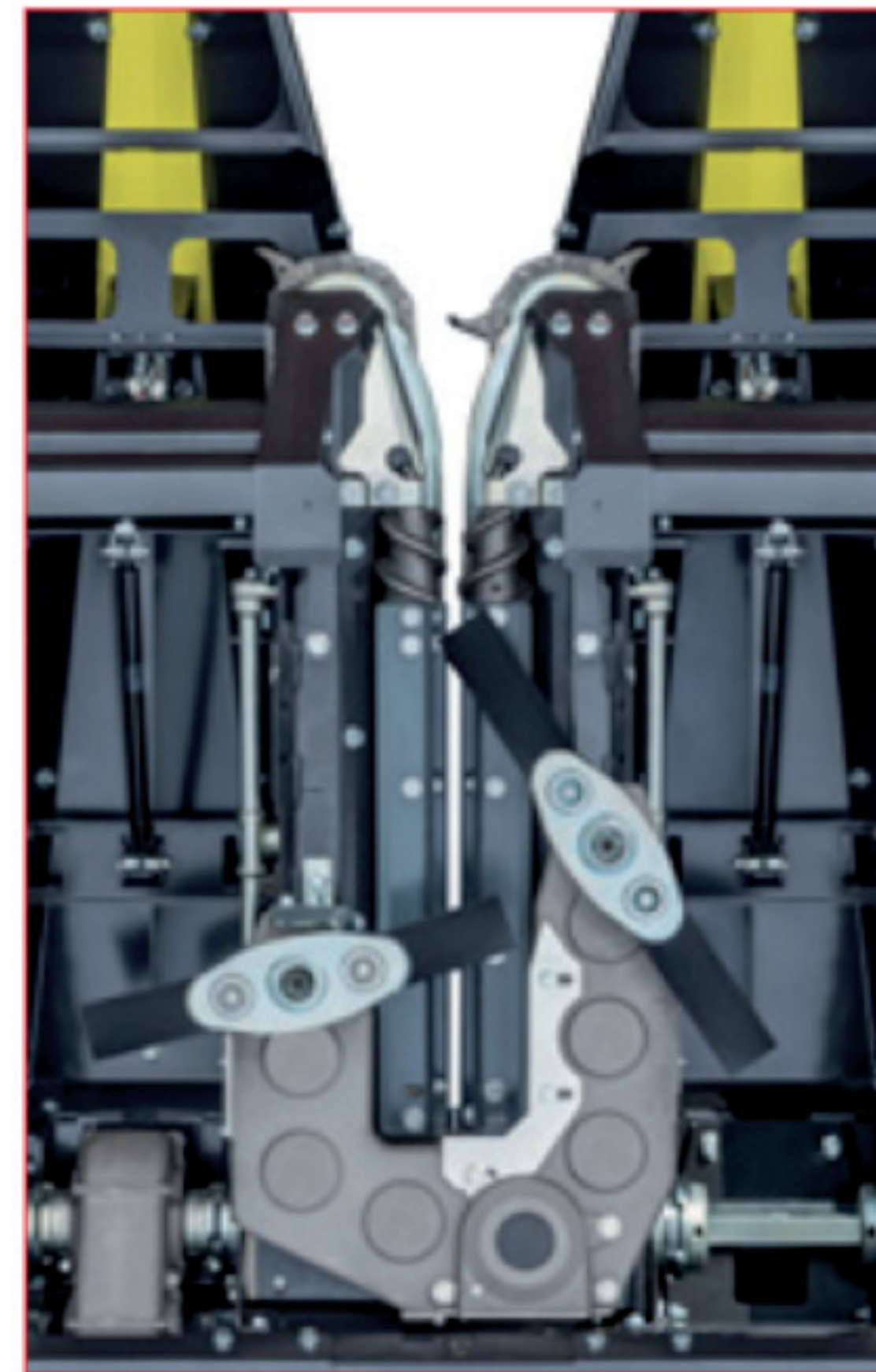
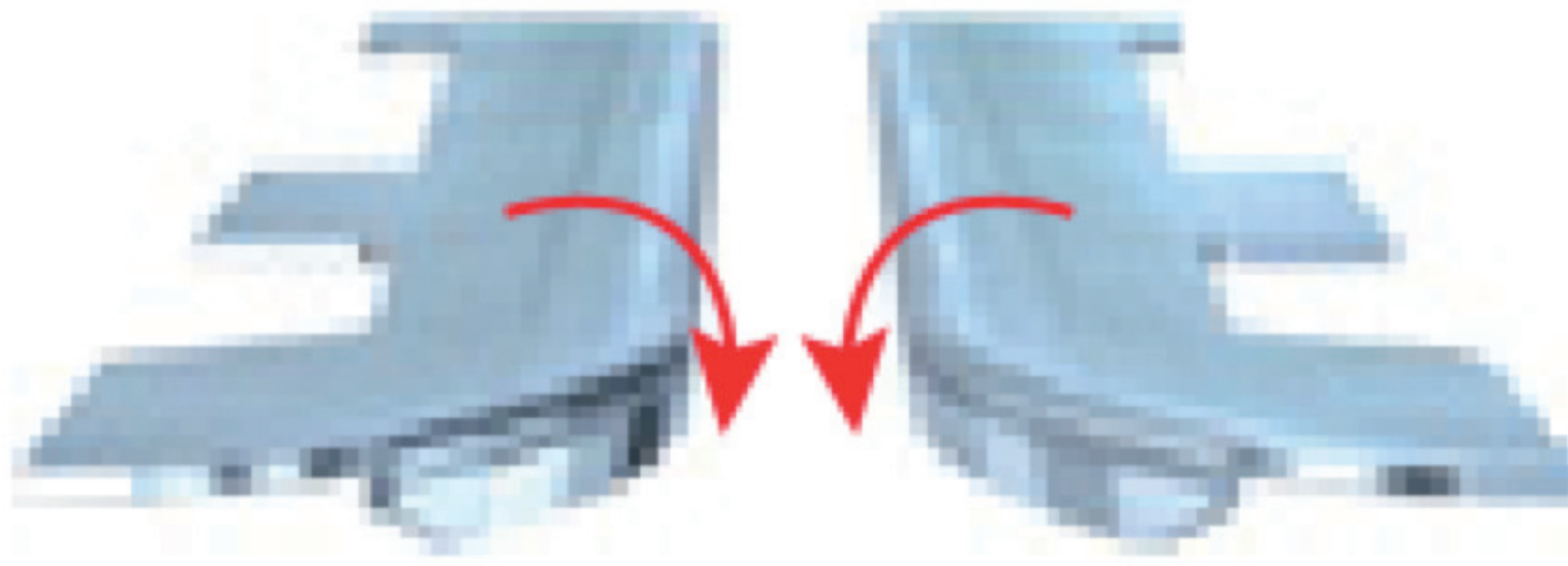
Categoría de máquinas accionadas e instalaciones fijas y móviles / *Category of driven machines and fixed and mobile installations*

OLIMAC SRL

Margarita (Italia)

Pabellón/Hall 8 - Calle/Row G-H - Stand nº 1-4

Cabezal de maíz Drago-GT con guías amortiguadoras y picador doble con efecto tijera
Drago-GT corn header with damper guides and double scissor-effect chopper



Las guías para recolectar maíz están equipadas con un dispositivo amortiguador que absorbe el impacto de las mazorcas en las mismas guías: la separación de las mazorcas se realiza más suavemente, evitando así pérdidas de granos y sin que las mazorcas reboten fuera de la máquina. Asimismo se abren automáticamente las guías de cada hilera para adaptarse al tamaño de los tallos.

Bajo cada hilera del cabezal trabajan cuatro hojas picadoras de tallos, dos por cada lado y en rotación inversa. Los tallos resultan doblemente triturados y el picado es mucho más fino que con los picadores simples.

The guides for corn harvesting are equipped with a damping device that absorbs the impact of the husks on the guides; separation of husks is carried out gently to avoid grain loss and to prevent the husks from bouncing away from the machine. In addition the swath guides open automatically to adapt to the size of stalks.

There are four stalk-chopping blades under each header. The stalks are shredded twice over and chopping is much finer than that obtained with single choppers.





NOVEDAD TÉCNICA / TECHNICAL INNOVATION

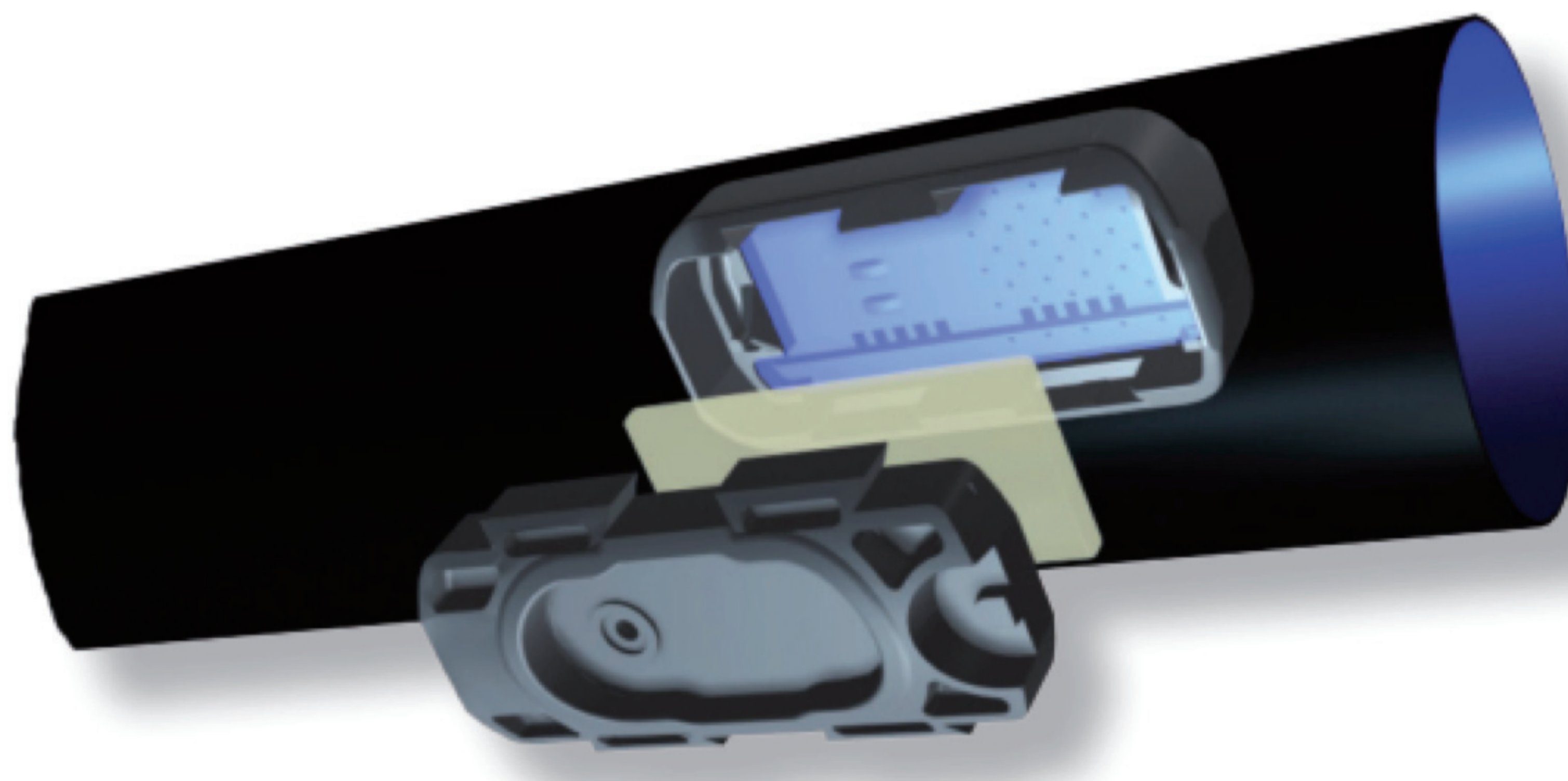
Categoría de máquinas accionadas e instalaciones fijas y móviles / *Category of driven machines and fixed and mobile installations*

REGABER

Parets del Valles (Barcelona)

Pabellón/Hall 11 - Calle K-L - Stand nº 21-26

Gotero de muy bajo caudal Dripnet PC 0.4 L/h
Dripnet PC 0.4 L/h very low-flow dripper



Dripnet PC 0.4 L/H es un gotero autocompensante con caudal de solo 0.4 L/h. Mantiene el caudal con presiones entre 0.25 y 2.50 bar. Utiliza un laberinto con el sistema Turbonet de flujo turbulento, lo que proporciona alta resistencia a la obturación, amplia superficie de filtración y gran área de paso del laberinto que permite el drenaje de las impurezas.

El sistema de autocompensación por presión diferencial mantiene uniforme el caudal a distintas presiones de entrada y asegura una distribución exacta de agua y fertilizantes. El diafragma flotante de silicona inyectada permite el uso de fertilizantes sin modificación de las prestaciones.

Dripnet PC 0.4 L/H is a pressure-compensating dripper with a flow of just 0.4 l/h that is maintained with a pressure of between 0.25 and 2.50 bar. A labyrinth is used with the Turbonet turbulent flow system, which provides high resistance to blocking and a large filter area. The large labyrinth passage area allows drainage of impurities.

The differential pressure-compensating system maintains a uniform flow at different input pressures and affords precise distribution of water and fertilizers. The floating injected-silicon diaphragm permits the use of fertilizers without altering performance.





NOVEDAD TÉCNICA / TECHNICAL INNOVATION

Categoría de máquinas accionadas e instalaciones fijas y móviles / *Category of driven machines and fixed and mobile installations*

GRUPO SANZ

Lliria (Valencia)

Pabellón/Hall 2 - Calle/Row D - Stand nº 20-22

**Pulverizador eléctrico Forest 5 con caudal/presión constante
con bomba de engranajes y batería de litio**

Forest 5 electric sprayer with constant flow/pressure with gear pump and lithium battery



Pulverizador manual alimentado con batería de litio y bomba de engranajes para la aplicación de abonos y productos fitosanitarios en jardines y pequeñas explotaciones agrícolas. Consta de tres partes claramente diferenciadas: depósito de 5 litros con diseño ergonómico, y conexión rápida de manguera; pistola que alberga la batería, el motor y la bomba; y lanza telescópica en la que se pueden adaptar fácilmente boquillas regulables de herbicida o cualquier gama de boquillas estándar.

El pulverizador dispone de tres conexiones rápidas: dos en la manguera (para conectar un extremo al depósito y otro a la pistola eléctrica) y otra en la pistola eléctrica, la cual permite conectar la lanza con facilidad. El paso de producto del depósito a la pistola eléctrica puede cerrarse mediante el giro de una llave de paso.

A manual sprayer powered by a lithium battery and gear pump for the application of fertilizers and plant protection products on gardens and small farms. It has three clearly differentiated parts: an ergonomically designed 5-litre tank with quick-connecting hose; a spray gun that houses the battery, motor and pump and a telescopic lance that can be easily fitted with adjustable herbicide nozzles or any type of standard nozzle.

The sprayer has three quick connections: two on the hose (to connect one end to the tank and the other to the electric spray gun) and another on the electric spray gun which allows the lance to be easily fitted. The flow of the product from the tank to the electric spray gun can be stopped by turning a shut-off valve.





NOVEDAD TÉCNICA / TECHNICAL INNOVATION

Categoría de máquinas accionadas e instalaciones fijas y móviles / *Category of driven machines and fixed and mobile installations*

SISTEMAS DE RIEGO SOLAR, S.L.

Valladolid (Valladolid)

Pabellón/Hall 11 - Calle/Row C - Stand nº 10

Instalación de riego con energía eléctrica solar de alta potencia a presión constante
Constant pressure irrigation installation with high-power solar electric power



Incluye un campo fotovoltaico que alimenta dos bombas eléctricas con un depósito intermedio de regulación, todo controlado por un autómata programable que permite el manejo del riego de forma automática, y con control remoto desde un teléfono móvil. La bomba sumergida es la más potente y se encarga de extraer el agua de la perforación o pozo. Esta bomba funciona con un caudal variable dependiendo de la radiación solar existente. La bomba de presión es de menor potencia y funciona con un caudal constante para alimentar el sistema de riego cuando hay radiación suficiente, lo que se determina con unos sensores de tensión/corriente.

Se necesita instalar un depósito o balsa intermedios cuya función es mantener la presión y caudal del sistema, almacenando una cantidad de agua mínima equivalente a la que se necesita para que trabaje durante unos minutos la bomba de presión con el máximo caudal. Cuando hay poca radiación, las bombas se alternan llenando y vaciando el depósito. No utiliza baterías y el autómata hace trabajar el sistema en el punto de máxima potencia de los módulos fotovoltaicos.

It includes a photovoltaic field that powers two electric pumps with an intermediate regulating tank, all of which is controlled by a PLC, allowing irrigation to be managed automatically with remote control via a mobile telephone. The submersible pump is the more powerful of the two and it extracts water from the borehole or well. This pump operates with a variable flow depending on the existing solar radiation. The pressure pump is less powerful and operates with a constant flow to supply the irrigation system when there is sufficient solar radiation, which is determined with voltage/current sensors.

An intermediate tank or pool is required to maintain the system's pressure and flow by storing a minimal amount of water equivalent to the amount required for the pressure pump to work for a few minutes at maximum flow. When there is little solar radiation, the pumps alternate, filling and emptying the tank. Batteries are not required; the PLC keeps the system operating at the maximum power of the photovoltaic modules.





NOVEDAD TÉCNICA / TECHNICAL INNOVATION

Categoría de máquinas accionadas e instalaciones fijas y móviles / *Category of driven machines and fixed and mobile installations*

TEEJET TECHNOLOGIES

Olivet (Francia)

Pabellón/Hall 2 - Calle/Row D - Stand nº 16-18

Boquilla de pulverización SJ7-VR con caudal variable para fertilizantes líquidos
SJ7-VR variable flow spray nozzle for liquid fertilizers



Disponen de un orificio de diámetro variable que produce una amplia gama de velocidades de flujo al modificar las presiones de operación estándar. Esto permite una más amplia gama de velocidades de avance y de dosis de aplicación con la misma boquilla.

El diseño del orificio fabricado con un elastómero proporciona un caudal constante; la utilización de la boquillas es simple y fiable, ya que está diseñada sin muelles o piezas en movimiento. En la salida se crean de siete chorros de fluido idénticos.

Nozzles which have an orifice of a variable diameter that allows a wide range of flow speeds by modifying standard operating pressures. This permits a wider range of forward travel speeds and application doses using the same nozzle.

The design of the orifice, made with an elastomer, provides a constant flow; the nozzle is simple and reliable to use as it is designed without any springs or moving parts. At the outlet seven identical jets of fluid are generated.



NOVEDAD TÉCNICA / TECHNICAL INNOVATION

Categoría de máquinas accionadas e instalaciones fijas y móviles / *Category of driven machines and fixed and mobile installations*

VÄDERSTAD A.B. AGROMETÁLICAS ARECHA

Argandoña (Álava)

Pabellón/Hall 11 - Calle/Row D-E - Stand nº 1-8

Sistema de conteo de semillas SeedEyes en sembradora Väderstad *SeedEyes seed counting system in Väderstad seed drills*



El sistema permite contar el número total de semillas que pasa por la conducción al interrumpir cada una de ellas la luz infrarroja que ilumina el sensor. Permite contar, cuando se utiliza semillas como el trigo, hasta 250 semillas/segundo, con el 99% de precisión, y compensar el polvo y los residuos que se pegan a los sensores.

El operador establece el volumen de semilla deseado por metro cuadrado en un iPad. Un radar determina la velocidad de siembra de la máquina y E-Control calcula continuamente y exactamente el "punto de ajuste" para que el volumen deseado de semillas por metro cuadrado esté de acuerdo con el valor de la alimentación establecido. La alimentación de semillas, que es accionada eléctricamente, está regulada constantemente para alcanzar la dosis de siembra deseada.

This system counts the total number of seeds that pass through the seed hose as each of them interrupts the infrared light that the sensor illuminates. When grains such as wheat are used the system can count up to 250 seeds per second with 99% accuracy and it compensates for any dust and residues that can gather on the sensors.

The operator sets the desired seed volume per square metre on an iPad. A radar determines the seed drill speed of the machine and E-Control continuously calculates how well the "set point" for the desired volume of seeds per square metre agrees with the actual feed value. The feed that is electrically powered is constantly regulated to produce the desired seed volume.





NOVEDAD TÉCNICA / TECHNICAL INNOVATION

Categoría de soluciones de gestión agronómica / *Category of agronomic management solutions*

DELTACINCO DELGADO DELGADO E HIJOS

Palencia (Palencia)

Pabellón/Hall 8 - Calle/Row C-G - Stand nº 11-20

**Sistema de recogida de gránulos con alfombras y calibración
en campo de las abonadoras Amazone EasyCheck**

System for collecting granules with mats and Amazone Easycheck field calibration of spreaders



Conjunto de alfombras de bajo peso y reducido tamaño capaces de recoger una muestra del abono esparcido por las abonadoras, que reduce el tiempo necesario para la calibración con bandejas y evita el transporte incómodo de las mismas, lo que hace que sean poco aceptadas por los usuarios. Las alfombras se transportan con facilidad ya que son ligeras y se pueden enrollar y se sitúan en el suelo de forma similar a como se hace con las bandejas.

Una vez esparcido el abono sobre la zona en la que se sitúan las alfombras, se realizan fotografías de las mismas con un smartphone. Con la aplicación Amazone EasyCheck para Android o iPhone se realiza el conteo directo del número de los gránulos depositados en cada una de las alfombras, y se obtiene la información necesaria para la calibración de la máquina.

A set of lightweight, small mats that can collect a sample of the fertilizer scattered by the spreader, reducing the time required to calibrate with trays and the inconvenience of transporting them which makes them unpopular with users. These mats are easily transported as they are light and can be rolled up. They are placed on the ground in a similar way to the procedure carried out with trays.

Once the fertilizer has been scattered over the area where the mats are, photographs are taken with a smartphone. With the Amazone EasyCheck application for Android or iPhone a direct count is made of the number of granules on each of the mats to obtain the information required to calibrate the fertilizer spreader.





NOVEDAD TÉCNICA / TECHNICAL INNOVATION

Categoría de soluciones de gestión agronómica / *Category of agronomic management solutions*

JOHN DEERE IBÉRICA S.A.

Parla (Madrid)

Pabellón/Hall 8 - Calle/Row A - Stand nº 1-19

Sistemas de gestión y logística de parques de maquinaria MyLogistics y MyJobsManager
My JobsManager and My Logistics management and logistics systems for machinery fleets



Conjunto de aplicaciones informáticas integradas. MyLogistics es una solución para la optimización de la interacción de las distintas máquinas agrícolas, incluyendo un sistema de navegación rural. Con la ayuda de una visión general y en directo de toda la flota - incluyendo la maquinaria no John Deere - como cosechadoras, picadoras de forraje o equipos para aplicación de purines, se pueden optimizar de una manera fiable. Ofrece una situación referenciada y decisiones específicas de apoyo para toda la maquinaria implicada.

MyJobsManager es una plataforma de aplicaciones móviles para simplificar y automatizar el trabajo de una manera completa, así como para la gestión de datos desde la oficina de forma digital y móvil. Muestra el funcionamiento de todas las máquinas en tiempo real y las operaciones de los empleados, asegurando una gestión de procesos optimizada en cualquier momento. Es una plataforma inteligente para sistemas iOS y Android.

A set of integrated software applications. MyLogistics is a solution for optimizing interaction of different agricultural machines and includes a rural navigation system. With the help of a real-time overview of the whole fleet (regardless of whether they are John Deere machines or not), harvesters, forage choppers or manure spreaders etc. can be reliably optimized. The app provides situation references and specific support for decisions regarding all machinery involved.

MyJobsManager is the basis for a suite of mobile apps designed to simplify and automate the entire work and data management of the digital and mobile office. It shows the real-time operation of machines and their operators, enabling optimized management of processes at any given time. It is an intelligent platform for iOS and Android systems.





NOVEDAD TÉCNICA / TECHNICAL INNOVATION

Categoría de soluciones de gestión agronómica / *Category of agronomic management solutions*

JOHN DEERE IBÉRICA S.A.

Parla (Madrid)

Pabellón/Hall 8 - Calle/Row A - Stand nº 1-19

Sistema Auto Trac Vision para guiado mediante GNSS e imagen
Auto Trac Vision system for guidance via GNSS and image



Combina los beneficios de los sistemas GNSS diferenciales con los de sistemas de cámaras que suministran imágenes. Es un sistema de dirección híbrido, que permite conducir a una velocidad de más de 20 km/h en modo de curva y hasta 32 km/h en modo recto.

Se puede utilizar a pleno rendimiento donde los sistemas de guiado puros no pueden trabajar, así como cuando no existen líneas de guiado, se pierde la corrección diferencial o se pierde la corrección RTK por sombreado. Alta modularidad con componentes versátiles e integración de sistemas para reducir los costes operativos y simplificar las operaciones.

It combines the benefits of differential GNSS systems with those of camera systems providing images. It is a hybrid steering system that permits driving speeds of more than 20 km/h in curve mode and up to 32 km/h in straight path mode.

It can be used at full capacity in situations where pure guidance systems cannot operate and also when there are no guiding lines, when differential correction is not available or the RTK correction is lost due to signal shading. It is highly modular, with versatile components and system integration to reduce operating costs and simplify operations.





NOVEDAD TÉCNICA / TECHNICAL INNOVATION

Categoría de soluciones de gestión agronómica / *Category of agronomic management solutions*

TRIMBLE NAVIGATION

Pozuelo de Alarcón (Madrid)

Pabellón/Hall 4 - Stand nº 011-013

Sistema Irrigate+IQ que mantiene la presión regulada en el pivot con zonas regadas y no regadas
Irrigate+IQ system that maintains controlled pivot pressure with irrigated and non-irrigated areas



Permite, en las instalaciones de riego con bombas estándar, incorporar áreas de no aplicación en su plan de riego. Con Irrigate IQ optimal flow, la presión constante se mantiene en zonas de no aplicación utilizando bombas convencionales, ya que, cuando el pivot trabaja sobre una pequeña zona de exclusión, algunas boquillas se cierran para aplicar la dosis definida en las zonas restantes. El sistema puede también ajustar la velocidad de avance para mantener la pluviometría establecida en cada zona del campo. Si se avanza sobre una zona de no aplicación a lo largo de todo el pivot, el sistema acelerará para asegurarse que se aplique la menor cantidad de agua, manteniendo caudal y presión en las conducciones.

El sistema permite operar el pivot dentro de un rango definido de presión, aun cuando la tabla de riego se ajuste durante el periodo del cultivo y con menos agua disponible, reduciendo el riesgo de daños en el equipo. Esta solución adecuada en zonas donde existan restricciones en los recursos de agua para riego.

In irrigation systems with standard pumps this system allows the irrigating schedule to incorporate areas of non-application. Irrigate IQ optimal flow ensures that a constant pressure is maintained in non-application areas, using conventional pumps, given that when the pivot is operating in a small non-application area, several of the nozzles close and the pre-defined dose is applied to the rest of the areas. The system can also adjust forward travel speed to maintain the watering level established in each area of a field. If the whole length of the pivot advances over a non-application area, the system will accelerate so that less water is applied, while maintaining the flow and pressure in the pipes.

This system allows the pivot to be operated within a defined pressure range even when the irrigating schedule is modified during the cultivation period and when less water is available. This reduces the risk of damage to the equipment and is a suitable solution for areas where water restrictions are in place for irrigation.

