

ÍNDICE

1 - PRESCRIPCIONES GENERALES	15
1.1 - OBJETO, ALCANCE Y NORMATIVA APLICABLE	15
1.1.1 - OBJETO	15
1.1.2 - ÁMBITO DE APLICACIÓN	15
1.1.3 - DESCRIPCIÓN DE LAS OBRAS	15
1.1.4 - INSTRUCCIONES, NORMAS Y DISPOSICIONES APLICABLES	15
1.2 - INFORMACIÓN Y PUBLICIDAD	17
1.3 - DISPOSICIONES GENERALES	18
1.3.1 - DIRECCIÓN DE OBRA	18
1.3.2 - CONTRATISTA	19
1.3.2.1 - Personal del Contratista	19
1.3.2.2 - Subcontratos	19
1.3.2.3 - Suministros industriales	19
1.3.3 - MATERIALES	19
1.3.3.1 - Condiciones generales	19
1.3.3.2 - Normas oficiales	20
1.3.3.3 - Control de calidad	20
1.3.3.4 - Examen y prueba de los materiales y suministros industriales	20
1.3.3.5 - Materiales que no cumplen con las especificaciones	20
1.3.3.5.1 - Materiales colocados en obra (o semielaborados)	20
1.3.3.5.2 - Materiales reunidos	20
1.3.3.6 - Cuadros de Precios	20
1.3.3.7 - Justificación de Precios	20
1.4 - DESARROLLO DE LAS OBRAS	21
1.4.1 - COMPATIBILIDAD DE LAS OBRAS CON EL REGADÍO EXISTENTE	21
1.4.2 - PROGRAMA DE TRABAJOS	21
1.4.3 - REPLANTEOS. ACTA DE COMPROBACIÓN DEL REPLANTEO	22
1.4.4 - INICIO DE LAS OBRAS	22
1.4.5 - PLAZO DE LAS OBRAS	22
1.4.6 - PLANOS DE OBRA	23
1.4.7 - MODIFICACIONES DE LAS OBRAS	23
1.4.8 - CONTROL DE CALIDAD	23
1.4.9 - ACTUALIZACIÓN DEL PROGRAMA DE TRABAJOS	23
1.4.10 - INTERRUPCIÓN DE LOS TRABAJOS	24
1.4.11 - REANUDACIÓN DE LOS TRABAJOS	24
1.4.12 - MEDIOS DEL CONTRATISTA PARA LA EJECUCIÓN DE LAS OBRAS	24
1.4.13 - PRODUCTOS INDUSTRIALES DE USO EN LA OBRA	24
1.4.14 - RETIRADA DE MATERIALES NO EMPLEADOS	24
1.4.15 - NORMAS Y PRECAUCIONES PARA LA EJECUCIÓN DE LAS OBRAS	24
1.4.16 - MANTENIMIENTO Y REGULACIÓN DEL TRÁFICO DURANTE LAS OBRAS	24
1.4.17 - SEGURIDAD Y SALUD EN LAS OBRAS	24
1.4.18 - AFECCIONES EN EL MEDIO AMBIENTE	25
1.4.19 - EJECUCIÓN DE LAS OBRAS NO ESPECIFICADAS EN ESTE PLIEGO	25
1.4.20 - ACABADOS Y REPOSICIONES DE LOS TERRENOS OCUPADOS	25
1.4.21 - SERVICIOS AFECTADOS	25
1.4.21.1 - Red de regadío existente	25
1.4.21.2 - Otros servicios afectados	26
1.4.22 - INFORMACIÓN A PREPARAR POR EL CONTRATISTA	26
1.4.23 - NORMAS PARA LA RECEPCIÓN DE LAS OBRAS	26
1.5 - RESPONSABILIDADES ESPECIALES DEL CONTRATISTA	26
1.5.1 - OBLIGACIONES SOCIALES	26

1.5.2 - PERMISOS Y LICENCIAS	26
1.5.3 - INDEMNIZACIONES	26
1.5.4 - SANCIONES POR INCUMPLIMIENTO DEL PLAZO	26
1.5.5 - ENCUESTRO DE OBJETOS	27
1.5.6 - CONTAMINACIONES	27
1.5.7 - CONSERVACIÓN DE LAS OBRAS DURANTE SU EJECUCIÓN	27
1.5.8 - PERIODO DE GARANTÍA	27
1.5.9 - OBLIGACIONES CULTURALES Y ARQUEOLÓGICAS	27
1.6 - MEDICIÓN Y ABONO DE LAS OBRAS	27
1.6.1 - MEDICIÓN	27
1.6.2 - PRECIO UNITARIO	27
1.6.3 - ABONO	28
1.6.4 - PARTIDAS ALZADAS	28
1.6.5 - ABONO A CUENTA DE INSTALACIONES, EQUIPOS Y MATERIALES APLEGADOS	28
1.6.6 - RELACIONES VALORADAS Y CERTIFICACIONES	28
1.6.7 - ADQUISICIÓN DE MATERIALES	28
1.6.8 - OBRAS QUE NO SON DE ABONO	28
1.6.9 - GASTOS DE CARÁCTER GENERAL A CARGO DEL CONTRATISTA	28
1.7 - COMPATIBILIDAD Y RELACIÓN ENTRE LOS DOCUMENTOS QUE DEFINEN LAS OBRAS	29
2 - MOVIMIENTO DE TIERRAS	29
2.1 - GENERALIDADES	29
2.2 - LIMPIEZA Y DESBROCE DEL TERRENO	29
2.2.1 - DEFINICIÓN	29
2.2.2 - EJECUCIÓN	29
2.2.3 - MEDICIÓN Y ABONO	30
2.3 - EXCAVACIÓN DE TIERRA VEGETAL	30
2.3.1 - DEFINICIÓN	30
2.3.2 - EJECUCIÓN	30
2.3.3 - MEDICIÓN Y ABONO	30
2.4 - EJECUCIÓN Y MANTENIMIENTO DE LA PISTA PREVIA	31
2.4.1 - DEFINICIÓN	31
2.4.2 - EJECUCIÓN	31
2.4.3 - MEDICIÓN Y ABONO	32
2.5 - EXCAVACIÓN A CIELO ABIERTO O DESMONTE	32
2.5.1 - DEFINICIÓN	32
2.5.2 - EJECUCIÓN	33
2.5.2.1 - Drenaje	33
2.5.2.2 - Tolerancias	34
2.5.2.3 - Deslizamientos	34
2.5.3 - MEDICIÓN Y ABONO	34
2.6 - EXCAVACIÓN EN POZOS Y CIMENTACIONES	35
2.6.1 - DEFINICIÓN	35
2.6.2 - EJECUCIÓN	35
2.6.3 - MEDICIÓN Y ABONO	35
2.7 - EXCAVACIÓN EN ZANJAS	36
2.7.1 - DEFINICIÓN	36
2.7.2 - EJECUCIÓN	36
2.7.3 - MEDICIÓN Y ABONO	37
2.8 - HINCA	37
2.8.1 - DEFINICIÓN	37
2.8.2 - EJECUCIÓN	37
2.8.3 - MEDICIÓN Y ABONO	38

2.9 - PERFORACIÓN HORIZONTAL DIRIGIDA.....	38	2.13.1 - DEFINICIÓN	48
2.9.1 - DEFINICIÓN	38	2.13.1.1 - Bases drenantes.....	48
2.9.2 - EJECUCIÓN	38	2.13.1.2 - Drenaje	48
2.9.3 - MEDICIÓN Y ABONO	38	2.13.2 - EJECUCIÓN	48
2.10 - TERRAPLENES Y RELLENOS.....	38	2.13.2.1 - Generalidades.....	48
2.10.1 - DEFINICIÓN.....	38	2.13.2.2 - Ejecución del relleno de material drenante en bases drenantes.....	49
2.10.1.1 - Suelos a utilizar.....	39	2.13.2.3 - Ejecución del relleno de material drenante en drenajes	49
2.10.1.2 - Clasificación.....	39	2.13.2.4 - Tolerancias.....	49
2.10.1.3 - Condiciones generales.....	39	2.13.3 - CONTROL DE CALIDAD	49
2.10.1.3.1 - Suelos no utilizables en la formación de terraplenes	39	2.13.4 - MEDICIÓN Y ABONO.....	50
2.10.1.3.2 - Suelos tumescibles y suelos con yesos	39	2.14 - MATERIAL FILTRANTE	50
2.10.1.4 - Uso	39	2.14.1 - DEFINICIÓN	50
2.10.2 - EJECUCIÓN	39	2.14.1.1 - Composición granulométrica.....	51
2.10.2.1 - Preparación de la superficie de asentamiento	40	2.14.1.2 - Bases drenantes.....	51
2.10.2.2 - Extendido de las tongadas.....	40	2.14.2 - EJECUCIÓN	51
2.10.2.3 - Humectación y desecación.....	40	2.14.2.1 - Generalidades.....	51
2.10.2.4 - Compactación de las tongadas.....	40	2.14.2.2 - Ejecución del relleno de material filtrante	51
2.10.2.5 - Limitaciones en la ejecución.....	40	2.14.2.3 - Tolerancias.....	52
2.10.2.6 - Regularización de taludes y fondo de balsa	41	2.14.3 - Control de calidad	52
2.10.3 - CONTROL DE CALIDAD	41	2.14.4 - Medición y abono	52
2.10.3.1 - Control de recepción	41	2.15 - MATERIAL PARA CONSOLIDACIÓN/DENSIFICACIÓN	52
2.10.3.2 - Control de ejecución	41	2.15.1 - DEFINICIÓN	52
2.10.3.3 - Control de obra terminada.....	41	2.15.2 - EJECUCIÓN	52
2.10.3.4 - Criterios de aceptación.....	41	2.15.2.1 - Generalidades.....	52
2.10.4 - MEDICIÓN Y ABONO	41	2.15.2.2 - Ejecución del relleno de material para consolidación/densificación	53
2.11 - RELLENOS DE POZOS Y CIMENTACIONES.....	42	2.15.3 - CONTROL DE CALIDAD	53
2.11.1 - DEFINICIÓN.....	42	2.15.4 - MEDICIÓN Y ABONO.....	53
2.11.1.1 - Suelos	42	3 - LÁMINAS IMPERMEABILIZADORAS Y SEPARADORAS.....	53
2.11.1.2 - Clasificación.....	42	3.1 - LÁMINA DE PEAD. GEOMEMBRANA. IMPERMEABILIZACIÓN DE Balsa	53
2.11.1.3 - Características de los suelos.....	42	3.1.1 - DEFINICIÓN	53
2.11.1.4 - Condiciones generales.....	43	3.1.2 - MATERIALES.....	53
2.11.1.4.1 - Suelos no utilizables en rellenos de pozos y cimientos	43	3.1.2.1 - Normativa.....	53
2.11.1.4.2 - Suelos tumescibles y suelos con yesos	43	3.1.2.2 - Condiciones de servicio	53
2.11.1.5 - Uso	43	3.1.2.3 - Características técnicas de la geomembrana.....	54
2.11.2 - EJECUCIÓN	43	3.1.2.4 - Materia prima.....	54
2.11.2.1 - Preparación de la superficie de asentamiento	43	3.1.2.5 - Proceso de fabricación.....	54
2.11.2.2 - Extendido de las tongadas.....	43	3.1.2.6 - Características del producto terminado	54
2.11.2.3 - Humectación y desecación.....	44	3.1.2.7 - Uniones.....	55
2.11.2.4 - Compactación de las tongadas.....	44	3.1.2.8 - Marcado	55
2.11.2.5 - Limitaciones en la ejecución.....	44	3.1.2.9 - Garantía	55
2.11.3 - MEDICIÓN Y ABONO	44	3.1.3 - EJECUCIÓN.....	55
2.12 - RELLENOS DE ZANJAS	44	3.1.3.1 - Requisitos previos.....	55
2.12.1 - DEFINICIÓN.....	44	3.1.3.2 - Programación de suministro e instalación.....	56
2.12.1.1 - Materiales	45	3.1.3.3 - Transporte, almacenamiento y manipulación	56
2.12.1.2 - Clasificación y características de los materiales	45	3.1.3.4 - Ejecución de la impermeabilización.....	56
2.12.1.3 - Uso	45	3.1.3.4.1 - Preparación del terreno de apoyo.....	56
2.12.1.4 - Materiales no utilizables en rellenos de zanjales de tuberías	46	3.1.3.4.2 - Colocación y tendido de la lámina de geotextil	56
2.12.2 - EJECUCIÓN	46	3.1.3.4.3 - Colocación de la amina de PEAD	56
2.12.2.1 - Preparación de la superficie de asentamiento	46	3.1.3.4.3.1 - Condiciones climáticas.....	56
2.12.2.2 - Extendido de las tongadas.....	46	3.1.3.4.3.2 - Extendido de las láminas.....	56
2.12.2.3 - Humectación y desecación.....	46	3.1.3.4.3.3 - Soldadura.....	57
2.12.2.4 - Compactación de las tongadas.....	47	3.1.3.4.3.4 - Uniones con puntos singulares	57
2.12.2.5 - Acabado superficial	47	3.1.3.4.3.4.1 - Uniones con obra de entrada/salida.....	57
2.12.2.6 - Limitaciones en la ejecución.....	47	3.1.3.4.3.4.2 - Uniones con obras de hormigón	57
2.12.3 - CONTROL DE CALIDAD	47	3.1.3.4.4 - Lastres.....	57
2.12.3.1 - Controles de grosores del material	47	3.1.4 - CONTROL DE CALIDAD.....	58
2.12.4 - MEDICIÓN Y ABONO	47	3.1.4.1 - Aceptación de proveedores.....	58
2.13 - MATERIAL DRENANTE	48	3.1.4.1.1 - Aceptación de fabricante de lámina de polietileno de alta densidad.....	58

3.1.4.1.2 - Aceptación del instalador de la lámina de PEAD	58	5.1.1 - DEFINICIÓN	70
3.1.4.1.3 - Control posterior a la aceptación del proveedor de lámina de PEAD	58	5.1.1.1 - Especificaciones técnicas y distintivos de calidad	70
3.1.4.2 - Llegada del material a la obra	58	5.1.1.2 - Normas de referencia	70
3.1.4.3 - Control material e instalación en obra	58	5.1.2 - MATERIALES	71
3.1.4.3.1 - Control de calidad del material	59	5.1.2.1 - Características generales	71
3.1.4.3.2 - Caracterización completa del material	59	5.1.2.2 - Limpieza	71
3.1.4.3.3 - Control de la instalación de lámina de PEAD	59	5.1.2.3 - Plasticidad	71
3.1.4.3.4 - Jornadas de inspección de montaje y control final	60	5.1.2.4 - Resistencia a la fragmentación	71
3.1.4.3.5 - Informe final de obra	60	5.1.2.5 - Tipo y composición del material	71
3.1.5 - MEDICIÓN Y ABONO	60	5.1.2.6 - Capacidad de soporte	71
3.2 - LÁMINA GEOTÉXTIL	60	5.1.3 - EJECUCIÓN	71
3.2.1 - DEFINICIÓN	60	5.1.3.1 - Equipo necesario	71
3.2.1.1 - Materiales	60	5.1.3.1.1 - Elementos de transporte	71
3.2.2 - EJECUCIÓN	60	5.1.3.1.2 - Equipo de tendido	71
3.2.2.1 - Uniones	61	5.1.3.1.3 - Equipo de compactación	72
3.2.3 - CONTROL DE CALIDAD	61	5.1.3.2 - Proceso de ejecución de las obras	72
3.2.3.1 - Aceptación de proveedores	61	5.1.3.2.1 - Preparación de la superficie que recibirá la zahorra	72
3.2.3.1.1 - Aceptación de fabricante de lámina Geotextil	61	5.1.3.2.2 - Extensión de una tongada	72
3.2.3.1.2 - Aceptación del instalador de Geotextil	61	5.1.3.2.3 - Compactación de la tongada	72
3.2.3.1.3 - Control posterior a la aceptación del proveedor de Geotextil	61	5.1.3.3 - Especificaciones de la unidad terminada	72
3.2.3.2 - Llegada del material a la obra	62	5.1.3.3.1 - Densidad	72
3.2.3.3 - Control material e instalación en obra	62	5.1.3.3.2 - Capacidad de soporte	72
3.2.3.3.1 - Control del instalador de Geotextil	62	5.1.3.3.3 - Rasante, grosor y anchura	72
3.2.3.3.2 - Control de calidad del material	62	5.1.3.3.4 - Limitaciones de la ejecución	72
3.2.3.4 - Cuantificación de los ensayos a realizar	62	5.1.4 - CONTROL DE CALIDAD	73
3.2.3.4.1 - Caracterización completa del material	62	5.1.4.1 - Control de procedencia del material	73
3.2.3.4.2 - Jornadas de inspección de montaje y control final	63	5.1.4.2 - Control de recepción	73
3.2.4 - MEDICIÓN Y ABONO	63	5.1.4.3 - Puesta en obra	73
4 - ARQUITECTURA	63	5.1.4.4 - Control de obra terminada	73
4.1 - PAVIMENTOS	63	5.1.4.5 - Criterios de aceptación o rechazo	74
4.1.1 - PAVIMENTOS DE HORMIGÓN	63	5.1.4.5.1 - Criterios de aceptación en el control del material	74
4.1.2 - Prescripciones generales	63	5.1.4.5.2 - Criterios de aceptación en el control de ejecución	74
4.1.2.1 - Sistema de tratamiento de pavimentos de hormigón (tipo multicapa):	63	5.1.4.5.3 - Capacidad de soporte	74
4.1.2.2 - Sistema de tratamiento de pavimentos de hormigón (tipo monocapa):	64	5.1.4.5.4 - Densidad	74
4.1.2.3 - Pavimentos exteriores de hormigón:	64	5.1.4.5.5 - Grosor	74
4.1.2.4 - Pavimentos interiores de edificios de control (sin fratasado con el helicóptero):	65	5.1.4.5.6 - Rasante	74
4.1.2.5 - Pavimentos interiores de edificios de control (Con fratasado con el helicóptero):	65	5.1.5 - MEDICIÓN Y ABONO	74
4.1.3 - Pavimentos de adoquines	66	5.2 - ZAHORRA ARTIFICIAL	75
4.1.4 - Pavimentos de gres cerámico, terrazo, etc.	66	5.2.1 - DEFINICIÓN	75
4.2 - REVESTIMIENTOS	66	5.2.1.1 - Especificaciones técnicas y distintivos de calidad	75
4.2.1 - ALICATADO	66	5.2.1.2 - Normas de referencia:	75
4.2.2 - REVESTIMIENTOS CON MORTERO MONOCAPA	67	5.2.2 - MATERIALES	75
4.2.3 - ENLUCIDOS	67	5.2.2.1 - Características generales	76
4.3 - CERRAMIENTOS	67	5.2.2.1.1 - Composición química	76
4.3.1 - PAREDES	67	5.2.2.1.2 - Limpieza	76
4.3.1.1 - Materiales	67	5.2.2.1.3 - Plasticidad	76
4.3.1.2 - Color. Integración paisajística de los cierres	68	5.2.2.1.4 - Resistencia a la fragmentación	76
4.3.1.3 - Ejecución	68	5.2.2.1.5 - Forma	76
4.3.2 - PUERTAS	68	5.2.2.1.6 - Angulosidad	76
4.3.3 - VENTANAS	69	5.2.2.2 - Tipo y composición del material	76
4.3.4 - PERSIANAS	69	5.2.3 - EJECUCIÓN	76
4.3.5 - TECHOS	69	5.2.3.1 - Equipo necesario	76
4.4 - CUBIERTA	69	5.2.3.1.1 - Central de fabricación de zahorra artificial	77
4.4.1 - PREPARACIÓN CUBIERTA	69	5.2.3.1.2 - Elementos de transporte	77
4.4.2 - LÁMINAS IMPERMEABILIZANTES DE EPDM O BETÚN MODIFICADO	69	5.2.3.1.3 - Equipo de tendido	77
5 - FIRMES	70	5.2.3.1.3.1 - Equipo de compactación	77
5.1 - ZAHORRA NATURAL	70	5.2.3.2 - Proceso de ejecución de las obras	77
		5.2.3.2.1 - Estudio del material y obtención de la fórmula de trabajo	77
		5.2.3.2.2 - Preparación de la superficie que recibirá la zahorra.	77
		5.2.3.2.3 - Preparación del material.	78
		5.2.3.2.4 - Extendida de la zahorra.	78

5.2.3.2.5 - Compactación de la zorra	78	5.4.4.3 - Control de ejecución	86
5.2.3.3 - Tramo de prueba	78	5.4.4.4 - Control de obra terminada	86
5.2.3.4 - Especificaciones de la unidad terminada	78	5.4.4.5 - Criterios de aceptación o rechazo	86
5.2.3.4.1 - Densidad	78	5.4.5 - MEDICIÓN Y ABONO	86
5.2.3.4.2 - Capacidad de soporte	78	5.5 - RIEGOS DE ADHERENCIA	86
5.2.3.4.3 - Rasante, grosor y anchura	78	5.5.1 - DEFINICIÓN	86
5.2.3.4.4 - Regularidad superficial	78	5.5.2 - MATERIALES	86
5.2.3.5 - Limitaciones de la ejecución	79	5.5.3 - EJECUCIÓN	86
5.2.4 - CONTROL DE CALIDAD	79	5.5.4 - CONTROL DE CALIDAD	86
5.2.4.1 - Control de procedencia del material	79	5.5.4.1 - Control de procedencia y de recepción	86
5.2.4.2 - Control de ejecución	79	5.5.4.2 - Control de ejecución	87
5.2.4.2.1 - Fabricación	79	5.5.5 - MEDICIÓN Y ABONO	87
5.2.4.2.2 - Puesta en obra	79	5.6 - TRATAMIENTOS SUPERFICIALES MEDIANTE RIEGOS CON GRAVILLA	87
5.2.4.3 - Control de recepción de la unidad terminada	80	5.6.1 - DEFINICIÓN	87
5.2.4.4 - Criterios de aceptación en el control del material	80	5.6.2 - MATERIALES	87
5.2.4.5 - Criterios de aceptación en el control de ejecución	80	5.6.2.1 - Tipo dotación y características de los materiales	88
5.2.4.5.1 - Capacidad de soporte	80	5.6.2.2 - Especificaciones técnicas y distintivos de calidad	89
5.2.4.5.2 - Densidad	80	5.6.2.3 - Normas de referencia	89
5.2.4.5.3 - Grosor	81	5.6.3 - EJECUCIÓN	89
5.2.4.5.4 - Rasante	81	5.6.3.1 - Equipo necesario	89
5.2.4.5.5 - Regularidad superficial	81	5.6.3.1.1 - Equipo para la aplicación del ligante hidrocarbonado	89
5.2.5 - MEDICIÓN Y ABONO	81	5.6.3.1.2 - Equipo para el tendido del árido	89
5.3 - EMULSIONES BITUMINOSAS	81	5.6.3.1.3 - Equipo para el apisonado	89
5.3.1 - DEFINICIÓN	81	5.6.3.1.4 - Equipo de barrido	89
5.3.1.1 - Condiciones generales	81	5.6.3.2 - Proceso de ejecución de las obras	89
5.3.1.2 - Normas de referencia	82	5.6.3.2.1 - Estudio de la fórmula de trabajo	89
5.3.2 - EJECUCIÓN	82	5.6.3.2.2 - Preparación de la superficie existente	90
5.3.2.1 - Transporte y acopio	82	5.6.3.2.3 - Acopio de áridos	90
5.3.2.2 - Recepción e identificación	83	5.6.3.2.4 - Aplicación del ligante hidrocarbonado	90
5.3.3 - CONTROL DE CALIDAD	83	5.6.3.2.5 - Extendido del árido	90
5.3.3.1 - Control de recepción de las cisternas	83	5.6.3.2.6 - Apisonado del árido	90
5.3.3.2 - Control en el momento de uso	83	5.6.3.2.7 - Eliminación del árido no adherido	90
5.3.3.3 - Criterios de aceptación y rechazo	84	5.6.3.2.8 - Tramo de prueba	90
5.3.4 - MEDICIÓN Y ABONO	84	5.6.3.3 - Limitaciones de la ejecución	91
5.4 - RIEGOS DE IMPRIMACIÓN	84	5.6.4 - CONTROL DE CALIDAD	91
5.4.1 - DEFINICIÓN	84	5.6.4.1 - Control de procedencia de los materiales	91
5.4.1.1 - Especificaciones técnicas y distintivos de calidad	84	5.6.4.2 - Control de ejecución	91
5.4.1.2 - Normas de referencia	84	5.6.4.3 - Control de obra terminada	91
5.4.2 - MATERIALES	84	5.6.4.4 - Criterios de aceptación o rechazo	91
5.4.2.1 - Ligante hidrocarbonatado	84	5.6.5 - MEDICIÓN Y ABONO	91
5.4.2.2 - Árido de cobertura	84	5.7 - MEZCLAS BITUMINOSAS EN CALIENTE	91
5.4.2.2.1 - Condiciones generales	84	5.7.1 - DEFINICIÓN	91
5.4.2.2.2 - Granulometría	84	5.7.2 - MATERIALES	92
5.4.2.2.3 - Limpieza	84	5.7.2.1 - Atando hidrocarbonado	92
5.4.2.2.4 - Plasticidad	84	5.7.2.2 - Granulado grueso	92
5.4.2.3 - Dotación de los materiales	85	5.7.2.3 - Granulado fino	93
5.4.3 - EJECUCIÓN	85	5.7.2.3.1 - Hilado	93
5.4.3.1 - Equipo necesario	85	5.7.2.4 - Tipo y composición de la mezcla	93
5.4.3.1.1 - Equipo para la aplicación del ligante hidrocarbonatado	85	5.7.3 - EJECUCIÓN	93
5.4.3.1.2 - Equipo para el tendido del árido de cobertura	85	5.7.3.1 - Equipo necesario para la ejecución de las obras	93
5.4.3.2 - Proceso de ejecución de las obras	85	5.7.3.2 - Proceso de ejecución	94
5.4.3.2.1 - Preparación de la superficie existente	85	5.7.3.2.1 - Estudio de la mezcla y obtención de la fórmula de trabajo	94
5.4.3.2.2 - Aplicación del ligante hidrocarbonatado	85	5.7.3.2.2 - Abastecimiento de áridos	94
5.4.3.2.3 - Extendido del árido de cobertura	85	5.7.3.2.3 - Extendido de la mezcla	94
5.4.3.3 - Limitaciones de la ejecución	85	5.7.4 - CONTROL DE CALIDAD	94
5.4.4 - CONTROL DE CALIDAD	85	5.7.4.1 - Control de producción	94
5.4.4.1 - Control de procedencia de los materiales	85	5.7.4.2 - Control de ejecución	95
5.4.4.2 - Control de calidad de los materiales	86	5.7.4.2.1 - Fabricación	95
5.4.4.2.1 - Control de calidad del ligante hidrocarbonado	86	5.7.4.2.2 - Puesta en obra	95
5.4.4.2.2 - Control de calidad del árido de cobertura	86		

5.7.4.3 - Criterios de aceptación o rechazo:	95	6.2.1 - DEFINICIÓN	106
5.7.5 - MEDICIÓN Y ABONO	96	6.2.2 - MATERIALES	106
6 - OBRAS DE HORMIGÓN	96	6.2.3 - ALMACENAMIENTO	106
6.1 - HORMIGÓN	96	6.2.4 - RECEPCIÓN	106
6.1.1 - DEFINICIÓN	96	6.2.5 - EJECUCIÓN	106
6.1.1.1 - Hormigón	96	6.2.5.1 - DESPIECES	106
6.1.2 - MATERIALES	96	6.2.5.2 - SEPARADORES	107
6.1.2.1 - Cemento	96	6.2.6 - CONTROL DE CALIDAD	107
6.1.2.1.1 - Definición	96	6.2.7 - MEDICIÓN Y ABONO	108
6.1.2.1.2 - Condiciones generales	96	6.3 - MALLAS ELECTROSOLDADAS DE ACERO CORRUGADO PARA ARMADURAS	108
6.1.2.1.3 - Tipo de cemento	96	6.3.1 - DEFINICIÓN	108
6.1.2.1.4 - Tipo de cemento en presencia de sulfatos	97	6.3.2 - MATERIALES	108
6.1.2.1.5 - Suministro y almacenamiento	97	6.3.3 - Ejecución	108
6.1.2.2 - Agua	97	6.3.4 - CONTROL DE CALIDAD	108
6.1.2.3 - Árido fino	97	6.3.5 - MEDICIÓN Y ABONO	109
6.1.2.3.1 - Definición	97	6.4 - ELEMENTOS PREFABRICADOS ESTRUCTURALES DE HORMIGÓN	109
6.1.2.3.2 - Condiciones generales	97	6.4.1 - CARACTERÍSTICAS GENERALES	109
6.1.2.3.3 - Manipulación y almacenamiento	97	6.4.1.1 - Definición	109
6.1.2.4 - Árido grueso	97	6.4.1.2 - Características geométricas y mecánicas	109
6.1.2.4.1 - Definición	97	6.4.1.3 - Materiales	110
6.1.2.4.2 - Condiciones generales	97	6.4.1.4 - Expediente de fabricación	110
6.1.2.4.3 - Manipulación y almacenamiento	97	6.4.1.5 - Encofrados	110
6.1.2.5 - Áridos de las piezas prefabricadas	97	6.4.1.6 - Hormigonado de las piezas	110
6.1.2.6 - Áridos de las cunetas	97	6.4.1.7 - Cuidado	110
6.1.2.7 - Aditivos	98	6.4.1.8 - Desencofrado, acopio y transporte a obra o dentro de la misma	111
6.1.2.7.1 - Definición	98	6.4.1.9 - Tolerancias geométricas	111
6.1.2.7.2 - Uso	98	6.4.1.10 - Control de calidad	111
6.1.2.7.3 - Condiciones generales	98	6.4.2 - PIEZAS PARA POZOS DE REGISTRO	111
6.1.2.7.4 - Clasificación de los aditivos	98	6.4.2.1 - Definición	111
6.1.2.7.4.1 - Aireantes	98	6.4.2.2 - Materiales	111
6.1.2.7.4.2 - Plastificantes	98	6.4.2.3 - Características geométricas y tolerancias	111
6.1.2.7.4.3 - Retardantes	99	6.4.2.4 - Características mecánicas	111
6.1.2.7.4.4 - Aceleradores	99	6.4.2.5 - Juntas	111
6.1.2.7.4.5 - Otros aditivos químicos	99	6.4.2.6 - Control de calidad	111
6.1.2.7.4.5.1 - Hidrófugos	99	6.4.2.7 - Medición y abono	112
6.1.2.7.4.5.2 - Productos filmógenos de curado	99	6.4.3 - ELEMENTOS NO CIRCULARES PARA CONDUCCIONES	112
6.1.2.7.4.5.2.1 - Definición	99	6.4.3.1 - Definición	112
6.1.2.7.4.5.2.2 - Características	99	6.4.3.2 - Clasificación y diseño	112
6.1.2.7.4.5.2.3 - Uso	100	6.4.3.3 - Normativa aplicable a secciones cuadradas y rectangulares	112
6.1.3 - CARACTERÍSTICAS DE LOS HORMIGONES	100	6.4.3.4 - Normativa aplicable a sección en arco	112
6.1.3.1 - Tipo	100	6.4.3.5 - Materiales	112
6.1.3.2 - Dosificación	100	6.4.3.6 - Tolerancias	112
6.1.3.3 - Consistencia	100	6.4.3.7 - Control de calidad	112
6.1.3.4 - Estudio de la mezcla y obtención de la fórmula de trabajo	101	6.4.3.8 - Medición y abono	112
6.1.4 - EJECUCIÓN	101	6.4.4 - JÁCNENAS PREFABRICADAS DE HORMIGÓN ARMADO	112
6.1.4.1 - Hormigón de limpieza	101	6.4.4.1 - Definición	112
6.1.4.2 - Puesta en obra	101	6.4.4.2 - Almacenamiento	112
6.1.4.2.1 - Puesta en obra bajo el agua	102	6.4.4.3 - Recepción	112
6.1.4.3 - Compactación	102	6.4.4.4 - Medición y abono	113
6.1.4.4 - Curado	102	6.4.5 - CORREA PREFABRICADA DE HORMIGÓN	113
6.1.4.5 - Tolerancias	102	6.4.5.1 - Definición	113
6.1.4.6 - Limitaciones en la ejecución	102	6.4.5.2 - Almacenamiento	113
6.1.4.6.1 - Hormigonado en tiempo frío	102	6.4.5.3 - Recepción	113
6.1.4.6.2 - Hormigonado en tiempo caluroso	103	6.4.5.4 - Medición y abono	113
6.1.4.6.3 - Hormigonado en tiempo de lluvias	103	6.4.6 - PILAR PREFABRICADO DE HORMIGÓN ARMADO	113
6.1.4.7 - JUNTAS	103	6.4.6.1 - Definición	113
6.1.5 - COLOR DEL ACABADO. INTEGRACIÓN PAISAJÍSTICA	103	6.4.6.2 - Almacenamiento	113
6.1.6 - CONTROL DE CALIDAD	103	6.4.6.3 - Recepción	113
6.1.7 - MEDICIÓN Y ABONO	105		
6.2 - ACERO CORRUGADO PARA ARMADURAS	106		

6.4.6.4 - Medición y abono.....	113
6.4.7 - PLACAS PREFABRICADAS ALVEOLARES.....	113
6.4.7.1 - Definición.....	113
6.4.7.2 - Recepción.....	113
6.4.7.3 - Suministro y almacenamiento.....	114
6.4.7.4 - Normativa de obligado cumplimiento.....	114
6.4.7.5 - Medición y abono.....	114
6.4.8 - BLOQUE DE CEMENTO.....	114
6.4.8.1 - Definición.....	114
6.4.8.2 - Características.....	114
6.4.8.3 - Medición y abono.....	114
6.4.9 - BAJANTES DE DRENAJE LONGITUDINAL.....	115
6.4.9.1 - Definición.....	115
6.4.9.2 - Ejecución.....	115
6.4.9.3 - Medición y abono.....	115
6.4.10 - ALFEIZARES.....	115
6.4.10.1 - Definición.....	115
6.4.10.2 - Medición y abono.....	115
6.4.11 - ARQUETAS DE HORMIGÓN PREFABRICADO.....	115
6.4.11.1 - Arquetas de ventosa.....	115
6.4.11.1.1 - Definición.....	115
6.4.11.1.2 - Materiales.....	116
6.4.11.1.3 - Ejecución.....	116
6.4.11.2 - Arquetas de desagüe.....	116
6.4.11.2.1 - Definición.....	116
6.4.11.2.2 - Materiales.....	118
6.4.11.2.3 - Ejecución.....	118
6.4.11.3 - Arquetas de derivación.....	118
6.4.11.3.1 - Definición.....	118
6.4.11.3.2 - Materiales.....	119
6.4.11.3.3 - Ejecución.....	119
6.4.11.4 - Arquetas de seccionamiento.....	119
6.4.11.4.1 - Definición.....	119
6.4.11.4.2 - Materiales.....	120
6.4.11.4.3 - Ejecución.....	120
6.4.11.5 - Medición y abono.....	121
6.4.12 - CASSETAS DE HORMIGÓN PREFABRICADO PARA HIDRANTES.....	121
6.4.12.1 - Definición.....	121
6.4.12.2 - Características técnicas.....	121
6.4.12.3 - Ejecución.....	121
6.4.12.4 - Control de calidad.....	122
6.4.12.5 - Medición y abono.....	122
6.5 - ENCOFRADOS Y MOLDES.....	122
6.5.1 - DEFINICIÓN.....	122
6.5.2 - MATERIALES.....	122
6.5.3 - EJECUCIÓN.....	122
6.5.3.1 - Generalidades.....	122
6.5.4 - MEDICIÓN Y ABONO.....	123
6.6 - OBRAS VARIAS.....	124
6.6.1 - CUNETAS DE HORMIGÓN.....	124
6.6.1.1 - Definición.....	124
6.6.1.2 - Ejecución.....	124
6.6.1.3 - Medición y abono.....	124
6.6.2 - MARCOS PARA DRENAJES.....	124
6.6.2.1 - Definición.....	124
6.6.2.2 - Medición y abono.....	124
6.6.3 - CAÑOS Y ENCACHADOS.....	124
6.6.3.1 - Definición.....	124
6.6.3.2 - Ejecución.....	124

6.6.3.3 - Medición y abono.....	124
6.7 - MORTEROS SIN RETRACCIÓN.....	124
6.7.1 - DEFINICIÓN.....	124
6.7.2 - CARACTERÍSTICAS.....	124
6.7.3 - EJECUCIÓN.....	125
6.7.4 - Medición y abono.....	125
6.8 - RESINAS EPOXI.....	125
6.8.1 - DEFINICIÓN.....	125
6.8.2 - MATERIALES.....	125
6.8.3 - TIPO DE FORMULACIÓN.....	125
6.8.4 - EJECUCIÓN.....	125
6.8.4.1 - Preparación y limpieza de superficies.....	125
6.8.4.2 - Almacenamiento y preparación.....	125
6.8.4.3 - Aplicación.....	125
6.8.4.4 - Materiales para impermeabilización de los hastiales.....	126
6.8.5 - MEDICIÓN Y ABONO.....	126
6.9 - JUNTAS.....	126
6.9.1 - DEFINICIÓN.....	126
6.9.2 - MATERIALES.....	126
6.9.2.1 - Caucho-betún.....	126
6.9.2.2 - Lámina caucho-betún.....	126
6.9.2.3 - Perfil de espuma de polietileno.....	126
6.9.3 - EJECUCIÓN.....	127
6.9.4 - CONTROL DE CALIDAD.....	127
6.9.5 - MEDICIÓN Y ABONO.....	127
6.10 - JUNTAS DE CANAL.....	128
6.10.1 - DEFINICIÓN.....	128
6.10.2 - MATERIALES.....	128
6.10.2.1 - Junta hidroexpansiva.....	128
6.10.2.1.1 - Definición.....	128
6.10.2.1.2 - Características generales.....	128
6.10.2.1.3 - Preparación del soporte.....	128
6.10.2.1.4 - Condiciones de suministro y almacenamiento.....	128
6.10.2.2 - Junta monocomponente.....	128
6.10.2.2.1 - Definición.....	128
6.10.2.2.2 - Preparación del soporte.....	128
6.10.2.2.2.1 - Pegado / Parche en juntas de dilatación.....	128
6.10.2.2.2.2 - Sellado en juntas de retracción.....	128
6.10.2.2.3 - Condiciones de suministro y almacenamiento.....	128
6.10.2.3 - Cinta PVC.....	128
6.10.2.3.1 - Definición.....	128
6.10.2.3.2 - Colocación.....	128
6.10.2.4 - Perfiles de PVC para juntas de trabajo.....	129
6.10.2.4.1 - Definición.....	129
6.10.2.4.2 - Condiciones generales.....	129
6.10.2.4.3 - Junta de dilatación o trabajo en piezas hormigonadas "in situ".....	129
6.10.2.5 - Sellado de juntas y perfiles de PVC para juntas de dilatación.....	129
6.10.2.5.1 - Definición.....	129
6.10.2.5.1.1 - Junta de dilatación entre módulos de canal.....	129
6.10.2.5.2 - Condiciones generales.....	129
6.10.2.5.3 - Tolerancias de ejecución.....	129
6.10.3 - MEDICIÓN Y ABONO.....	129
6.10.3.1 - Juntas de trabajo en canal.....	129
6.10.3.2 - Juntas de dilatación en canal.....	130
6.10.3.3 - Perfil hidroexpansivo en canal.....	130
7 - OBRAS DE CONDUCCIÓN.....	130
7.1 - GENERALIDADES.....	130

7.1.1 - DEFINICIÓN	130	7.2.4.4.1 - Control del instalador de tubo de PEAD	141
7.1.1.1 - Clasificación	130	7.2.4.4.2 - Control de calidad del material	142
7.1.1.2 - Normativa	130	7.2.4.5 - Informe final de obra	142
7.1.2 - MATERIALES	131	7.2.4.6 - Cuantificación de los ensayos a realizar	142
7.1.2.1 - Tubos	131	7.2.4.6.1 - Caracterización completa del material	142
7.1.2.2 - Uniones	131	7.2.4.6.2 - Control de calidad soldadura a tope	142
7.1.2.3 - Piezas especiales	131	7.2.5 - MEDICIÓN Y ABONO	142
7.1.2.4 - Equipos hidromecánicos	132	7.3 - TUBERÍAS DE POLICLORURO DE VINILO ORIENTADO MOLECULARMENTE (PVC-O)	143
7.1.3 - EJECUCIÓN	132	7.3.1 - DEFINICIÓN	143
7.1.3.1 - Normativa	132	7.3.1.1 - Normativa	143
7.1.3.2 - Replanteo	132	7.3.1.2 - Condiciones de servicio	143
7.1.3.3 - Instalación de tuberías enterradas	132	7.3.2 - MATERIALES	143
7.1.3.3.1 - Generalidades	132	7.3.2.1 - Tubos	143
7.1.3.3.2 - Apoyo con relleno de material granular	133	7.3.2.2 - Uniones y Juntas	144
7.1.3.3.3 - Apoyo continuo de hormigón	133	7.3.2.3 - Piezas especiales	144
7.1.3.3.4 - Relleno de la zanja	133	7.3.2.4 - Características de las tuberías	144
7.1.3.4 - Instalación de las tuberías sobre apoyos aislados	134	7.3.2.5 - Características de las piezas especiales	146
7.1.4 - CONTROL DE CALIDAD	134	7.3.2.6 - Características de las uniones y las juntas	146
7.1.4.1 - Recepción en la obra	134	7.3.2.7 - Marcado y trazabilidad	147
7.1.4.1.1 - Control documental	134	7.3.3 - EJECUCIÓN	147
7.1.4.1.2 - Control visual	134	7.3.3.1 - Transporte, descarga y manejo	147
7.1.4.2 - Pruebas de presión de la tubería instalada	134	7.3.3.2 - Almacenamiento	148
7.1.4.2.1 - Operaciones preliminares	134	7.3.3.3 - Instalación de tubería enterrada	148
7.1.4.2.1.1 - Datos previos	134	7.3.3.4 - Ejecución de las conexiones	149
7.1.4.2.1.2 - Relleno y anclaje	135	7.3.4 - CONTROL DE CANTIDAD	149
7.1.4.2.1.3 - Equipos	135	7.3.4.1 - Aceptación de proveedores	149
7.1.4.2.1.4 - Selección del tramo de prueba	135	7.3.4.1.1 - Aceptación de fabricante de tubos PVC-O	149
7.1.4.2.2 - Presión de prueba	135	7.3.4.1.2 - Aceptación del instalador de tubos de PVC-O	149
7.1.4.2.3 - Procedimiento del ensayo	135	7.3.4.2 - Control posterior a la aceptación del proveedor de tubo de PVC-O	150
7.1.4.2.3.1 - Especificaciones generales	135	7.3.4.3 - Control de calidad durante la fabricación	150
7.1.4.2.3.2 - Procedimiento para tuberías de HPCC, PVC, PVC-O, ACERO Y FUNDACIÓN	136	7.3.4.4 - Llegada del material a la obra	151
7.1.4.2.3.2.1 - Prueba preliminar	136	7.3.4.5 - Control material e instalación en obra	152
7.1.4.2.3.2.2 - Prueba de purga	136	7.3.4.5.1 - Control del instalador de tubo de PVC-O	152
7.1.4.2.3.2.3 - Prueba principal de presión	136	7.3.4.5.2 - Control de calidad del material	152
7.1.4.2.3.3 - Procedimiento por tuberías de PE	136	7.3.4.6 - Informe final de obra	152
7.1.4.2.3.3.1 - Prueba preliminar	137	7.3.5 - MEDICIÓN Y ABONO	152
7.1.4.2.3.3.1.1 - Fase de relajación	137	7.4 - TUBERÍAS DE HORMIGÓN POSTESADO CON CAMISA DE CHAPA Y JUNTA ELÁSTICA	153
7.1.4.2.3.3.2 - Prueba de purga	137	7.4.1 - DEFINICIÓN	153
7.1.4.2.3.3.3 - Prueba principal de presión	137	7.4.1.1 - Normativa	153
7.1.4.2.3.4 - Despresurización y vaciado	137	7.4.1.2 - Condiciones de servicio	153
7.1.4.3 - Modelo de informe	138	7.4.2 - MATERIALES	153
7.2 - TUBERÍA DE POLIETILENO ALTA DENSIDAD (PEAD)	138	7.4.2.1 - Tubos	153
7.2.1 - DEFINICIONES	138	7.4.2.2 - Uniones: Materiales elastoméricos para juntas	155
7.2.2 - MATERIALES	138	7.4.2.3 - Piezas especiales	156
7.2.2.1 - Normativa	138	7.4.2.4 - Fabricación de las tuberías	156
7.2.2.2 - Condiciones de servicio	138	7.4.2.5 - Características técnicas de las tuberías	157
7.2.2.3 - Características técnicas	138	7.4.2.5.1 - Dimensiones estándar	157
7.2.2.4 - Juntas	138	7.4.2.5.2 - Grosos y recubrimientos	157
7.2.2.5 - Marcado y trazabilidad de los tubos	139	7.4.2.5.3 - Tolerancias	157
7.2.3 - EJECUCIÓN	139	7.4.2.6 - Cálculo mecánico de los tubos	158
7.2.3.1 - Transporte	139	7.4.2.7 - Marcado y trazabilidad de los tubos y juntas	159
7.2.3.2 - Almacenamiento	139	7.4.3 - EJECUCIÓN	159
7.2.3.3 - Manipulación	139	7.4.3.1 - Ingeniería del montaje de la tubería	159
7.2.3.4 - Instalación de tubería enterrada	140	7.4.3.2 - Programación del suministro	160
7.2.4 - CONTROL DE CANTIDAD	140	7.4.3.3 - Transporte, descarga y almacenamiento	160
7.2.4.1 - Aceptación de proveedores	140	7.4.3.4 - Instalación de la tubería	161
7.2.4.1.1 - Aceptación de fabricante de tubos de Polietileno de Alta Densidad	140	7.4.3.5 - Protección por la corrosión	163
7.2.4.1.2 - Aceptación del instalador de tubos de PEAD	140	7.4.4 - CONTROL DE CALIDAD	163
7.2.4.2 - Control posterior a la aceptación del proveedor de tubo de PEAD	141	7.4.4.1 - Aceptación de proveedores y del material	163
7.2.4.3 - Llegada del material a la obra	141	7.4.4.2 - Control de materiales	163
7.2.4.4 - Control material e instalación en obra	141		

7.4.4.2.1 - Materiales para tubos	163
7.4.4.2.2 - Material para juntas	164
7.4.4.2.2.1 - Producto certificado	164
7.4.4.2.2.2 - Producto no certificado	164
7.4.4.3 - Control de fabricación	165
7.4.4.4 - Control del producto terminado en fábrica	165
7.4.4.5 - Control en recepción en obra	165
7.4.4.5.1 - Control documental	166
7.4.4.5.2 - Control visual	166
7.4.4.6 - Control del producto terminado en obra	166
7.4.4.6.1 - Comprobaciones previas a la colocación de la tubería	166
7.4.4.6.2 - Comprobaciones previas a la cubrición de la tubería	166
7.4.4.6.3 - Registro documental de la ejecución	166
7.4.5 - MEDICIÓN Y ABONO	167
7.5 - TUBERÍA DE HORMIGÓN EN MASA	167
7.5.1 - DEFINICIÓN	167
7.5.1.1 - Clasificación	167
7.5.1.2 - Uso	167
7.5.1.3 - Limitaciones de aplicación	168
7.5.1.4 - Normativa	168
7.5.2 - MATERIALES	168
7.5.2.1 - Características geométricas de los tubos	168
7.5.2.1.1 - Diámetros de los tubos	168
7.5.2.1.2 - Longitud de los tubos	168
7.5.2.1.3 - Desvío de la línea recta	168
7.5.2.1.4 - Grososores	168
7.5.2.1.5 - Marcado	168
7.5.2.2 - Materiales de los tubos	169
7.5.2.2.1 - Áridos	169
7.5.2.2.2 - Cemento	169
7.5.2.2.3 - Aditivos	169
7.5.2.2.4 - Agua	169
7.5.2.2.5 - Hormigón	169
7.5.2.3 - Fabricación	169
7.5.2.3.1 - Tipo de fabricación	169
7.5.2.3.2 - Moldes	169
7.5.2.3.3 - Hormigonado	169
7.5.2.3.4 - Curado del hormigón	169
7.5.2.3.5 - Manipulación y recogida en taller	169
7.5.2.4 - Juntas	169
7.5.2.4.1 - Generalidades	169
7.5.2.4.2 - Condiciones que deben cumplir las juntas	169
7.5.2.4.2.1 - Juntas rígidos	170
7.5.2.4.2.2 - Juntas flexibles	170
7.5.2.5 - Transporte y almacenamiento	170
7.5.3 - EJECUCIÓN	170
7.5.4 - CONTROL DE CALIDAD	170
7.5.4.1 - Tipo de ensayos	170
7.5.4.2 - Ensayos durante la fabricación	171
7.5.4.3 - Ensayos de recepción	171
7.5.5 - MEDICIÓN Y ABONO	171
7.6 - TUBERÍAS DE ACERO SOLDADO HELICOIDALMENTE	171
7.6.1 - DEFINICIÓN	171
7.6.2 - MATERIALES	171
7.6.2.1 - Generalidades	171
7.6.2.2 - Normativa de obligado cumplimiento	172
7.6.2.3 - Recepción y entrega de las chapas	172
7.6.2.3.1 - Tipo y grado del acero	172
7.6.2.3.2 - Recepción	172
7.6.2.3.3 - Presentación	172
7.6.2.3.4 - Certificado de recepción	172

7.6.2.3.5 - Ensayos y controles sistemáticos	172
7.6.2.3.6 - Ensayos y controles facultativos	173
7.6.2.3.7 - Marcaje	173
7.6.2.3.8 - Entrega	173
7.6.2.4 - Corte. Preparación de extremos por soldadura	173
7.6.2.5 - Conformado de chapas y perfiles	173
7.6.2.6 - Soldadura	173
7.6.2.6.1 - Generalidades	173
7.6.2.6.2 - Responsabilidad	173
7.6.2.6.3 - Calidad	174
7.6.2.6.4 - Ejecución	174
7.6.2.6.5 - Homologación de los procedimientos de soldeo	175
7.6.2.6.6 - Soldadores y clasificaciones de los soldadores	175
7.6.2.6.7 - Control de calidad	175
7.6.2.7 - Trabajos de mecanizado	175
7.6.2.8 - Uniones atornilladas	175
7.6.2.9 - Protección anticorrosiva	175
7.6.2.9.1 - Introducción	175
7.6.2.9.2 - Propiedades exigidas en los recubrimientos interiores	176
7.6.2.9.3 - Propiedades exigidas en los recubrimientos exteriores	176
7.6.2.9.4 - Naturaleza de la protección	176
7.6.2.9.5 - Preparación de superficies	176
7.6.2.9.6 - Sistemas de protección anticorrosiva	176
7.6.3 - EJECUCIÓN	176
7.6.3.1 - Introducción	176
7.6.3.1.1 - Estudio del montaje	177
7.6.3.1.2 - Modalidad y medios de montaje	177
7.6.3.1.3 - Supervisión del montaje	177
7.6.3.2 - Replanteo	178
7.6.3.3 - Unión de las tuberías	178
7.6.3.4 - Zanja para tuberías enterradas	178
7.6.3.5 - Instalación de tuberías enterradas	178
7.6.3.5.1 - Apoyo con relleno de material natural	179
7.6.3.5.2 - Relleno de la zanja	179
7.6.4 - CONTROL DE CALIDAD	179
7.6.4.1 - Control de producción	179
7.6.4.1.1 - Control en fábrica	179
7.6.4.1.2 - Control de materiales	180
7.6.4.1.3 - Control de Recepción	180
7.6.4.1.4 - Control del Montaje	180
7.6.4.1.4.1 - Control de soldadura	180
7.6.4.1.4.2 - Control de pintura interior de juntas	180
7.6.4.1.4.3 - Control del revestimiento exterior de la tubería y soldadura	180
7.6.4.1.4.4 - Control del proceso de trabajo del instalador de tubería	180
7.6.4.2 - Pruebas de presión de la tubería instalada	181
7.6.5 - MEDICIÓN Y ABONO	181
7.7 - TUBERÍA PE O PP DE DOBLE PARED CORRUGADA	181
7.7.1 - DEFINICIÓN	181
7.7.2 - MATERIAL	181
7.7.3 - CONTROL DE CALIDAD	182
7.7.4 - MEDICIÓN Y ABONO	182
8 - OBRAS CON ELEMENTOS METÁLICOS NO ESTRUCTURALES	183
8.1 - BARANDILLAS METÁLICAS	183
8.1.1 - GENERALIDADES	183
8.1.2 - MATERIALES	183
8.1.3 - TIPOLOGÍA	183
8.1.4 - EJECUCIÓN	183
8.1.5 - MEDICIÓN Y ABONO	183
8.2 - TAPAS Y PLATAFORMAS DE ENTRAMADO METÁLICO	183

8.2.1 - GENERALIDADES	183	9.6.2.1 - Control de fabricación de las prendas	195
8.2.2 - MATERIALES	183	9.6.3 - CONTROL DE LLEGADA DEL MATERIAL	196
8.2.3 - TIPOLOGÍA.....	183	9.6.4 - CONTROL DE MONTAJE	196
8.2.4 - EJECUCIÓN	183	9.6.4.1 - Consideraciones generales	196
8.2.5 - MEDICIÓN Y ABONO	184	9.6.4.2 - Control de soldadura	196
8.3 - CIERRE PERIMETRAL VALLAS	184	9.6.4.3 - Control de pintura interior de juntas.....	197
8.4 - CUBIERTAS DE CHAPA DE ACERO GALVANIZADO	184	9.6.4.4 - Control del revestimiento exterior de la soldadura.....	197
8.4.1 - DEFINICIÓN	184	9.6.5 - INFORME FINAL DE OBRA	197
8.4.2 - NORMATIVA	184	9.6.6 - CUANTIFICACIÓN DE LOS ENSAYOS A REALIZAR.....	197
8.4.3 - MATERIALES	184	9.6.6.1 - Placas radiográficas	197
8.4.4 - EJECUCIÓN	184	9.6.6.2 - Jornadas de inspección de pintura interior.....	197
8.4.5 - CONTROL DE CALIDAD	185	9.6.6.3 - Ensayos de adherencia	197
8.4.6 - MEDICIÓN Y ABONO	185	9.7 - MEDICIÓN Y ABONO	197
8.5 - TAPAS Y PUERTAS DE CHAPA GALVANIZADA PARA ARQUETAS Y CASETAS.....	185	10 - EQUIPOS	197
8.5.1 - DEFINICIÓN	185	10.1 - PRESCRIPCIONES GENERALES DE EQUIPOS.....	197
8.5.2 - NORMATIVA	186	10.1.1 - GENERALIDADES	197
8.5.3 - MATERIALES	186	10.1.2 - ESTUDIO DE EJECUCIÓN Y PROGRAMA DE TRABAJOS.....	198
8.5.3.1 - Acero	186	10.1.3 - FABRICACIÓN	199
8.5.3.2 - Protección contra la corrosión para galvanizar en caliente.....	186	10.1.4 - TRANSPORTE Y ALMACENAMIENTO	199
8.5.4 - CONTROL DE CALIDAD	187	10.1.5 - MONTAJE.....	199
8.5.5 - MEDICIÓN Y ABONO	187	10.1.5.1 - Generalidades.....	199
9 - CALDERERÍA ACERO.....	187	10.1.5.2 - Programa de montaje.....	199
9.1 - PRESCRIPCIONES GENERALES	187	10.1.5.3 - Ranuras, cajetines, regatas y agujeros.....	199
9.2 - NORMATIVA	187	10.1.5.4 - Piezas fijas.....	199
9.3 - MATERIAL.....	188	10.1.5.5 - Hormigonado de segunda fase.....	200
9.3.1 - PIEZAS HECHAS A PARTIR DE PERFILES TUBULARES	188	10.1.5.6 - Operaciones de montaje	200
9.3.2 - PIEZAS HECHAS A PARTIR DE CHAPA DE ACERO	188	10.1.5.7 - Auxilios en el montaje	200
9.3.3 - PIEZAS HECHAS A PARTIR DE TUBERÍA DE ACERO SOLDADO HELICOIDALMENTE.....	189	10.1.6 - PRUEBAS A OBRA	200
9.3.4 - BRIDAS, JUNTAS Y TORNILLERÍA	189	10.1.7 - MEDICIÓN Y ABONO.....	200
9.4 - PROTECCIONES CONTRA LA CORROSIÓN	189	10.1.7.1 - Alcance del suministro.....	200
9.4.1 - PROTECCIÓN POR MEDIO DE PINTURAS.....	189	10.1.7.2 - Precios	200
9.4.1.1 - Preparación de la superficie	189	10.1.7.3 - Gastos de auxilios en el montaje y pruebas.....	201
9.4.1.2 - Programa de pinturas.....	189	10.2 - EQUIPOS HIDROMECAÑICOS.....	201
9.4.1.2.1 - Prescripciones generales.....	190	10.2.1 - GENERALIDADES	201
9.4.1.2.2 - Protección interior	190	10.2.1.1 - Definiciones	201
9.4.1.2.3 - Protección exterior.....	190	10.2.1.2 - Características generales	202
9.4.1.2.3.1 - Calderería en el aire.....	190	10.2.1.2.1 - Materiales.....	202
9.4.1.2.3.2 - Calderería enterrada para hormigonar.....	190	10.2.1.2.2 - Normas.....	202
9.4.2 - PROTECCIÓN POR GALVANIZADO EN CALIENTE	190	10.2.1.2.2.1 - Generales	202
9.4.2.1 - Generalidades	190	10.2.1.2.2.2 - Normas relativas a materiales.....	202
9.4.2.2 - Aptitud de los aceros por su galvanización	191	10.2.1.2.2.3 - Normas relativas a los ensayos	203
9.4.2.3 - Proceso.....	191	10.2.1.2.2.4 - Normas relativas a la métrica.....	203
9.4.2.4 - Aprobación de proveedores.....	192	10.2.1.2.3 - Ensayos de los materiales.....	203
9.4.2.5 - Control de calidad	192	10.2.1.2.4 - Fabricación.....	204
9.5 - DIMENSIONADO DE LAS PIEZAS.....	193	10.2.1.2.5 - Protección anticorrosiva	204
9.5.1 - ESTANDARES NORMATIVOS	193	10.2.1.2.5.1 - Preparación de superficies.....	204
9.5.2 - TIPOLOGÍA, GEOMETRÍA Y DIMENSIONES DE LOS CODOS	194	10.2.1.2.5.2 - Sistemas de pintura.....	204
9.5.3 - TIPOLOGÍA, GEOMETRÍA Y DIMENSIONES DE LAS TÉS.....	194	10.2.1.2.6 - Datos de los equipos.....	205
9.5.4 - TIPOLOGÍA, GEOMETRÍA Y DIMENSIONES DE LAS REDUCCIONES	194	10.2.1.2.7 - Control de calidad.....	205
9.6 - CONTROL DE CALIDAD.....	194	10.2.1.2.7.1 - Generalidades	205
9.6.1 - ACEPTACIÓN DE PROVEEDORES.....	194	10.2.1.2.7.1.1 - Control documental	205
9.6.1.1 - Aceptación proveedor.....	194	10.2.1.2.7.1.2 - Ensayos a realizar	205
9.6.1.2 - Control posterior a la aceptación del proveedor.....	195	10.2.1.2.7.1.3 - Periodicidad en los ensayos	205
9.6.2 - FABRICACIÓN DE LAS PIEZAS	195	10.2.1.2.7.1.4 - Informe final de obra	205
		10.2.1.2.7.2 - Aceptación de proveedores	205
		10.2.1.2.7.3 - Control de producción	206
		10.2.1.2.7.4 - Control posterior a la aceptación del proveedor	206
		10.2.1.2.7.5 - Control en la recepción a obra	206
		10.2.1.2.8 - Ejecución.....	206

10.2.1.2.8.1 - Transporte y almacenamiento	206	10.2.6.2 - Características	218
10.2.1.2.8.2 - Control del montaje	206	10.2.6.3 - Características generales	219
10.2.1.3 - Ejecución del montaje	207	10.2.6.4 - Medición y abono	219
10.2.1.4 - Pruebas en obra	207	10.2.7 - ACTUADORES ELÉCTRICOS	219
10.2.1.5 - Medición y abono	208	10.2.7.1 - Generalidades	219
10.2.2 - VENTOSAS	208	10.2.7.2 - Características	219
10.2.2.1 - Definiciones	208	10.2.7.3 - Materiales	220
10.2.2.2 - Características de los equipos	208	10.2.7.4 - Control de calidad	220
10.2.2.2.1 - Equipos prescritos	208	10.2.7.5 - Medición y abono	220
10.2.2.2.2 - Ventosa trifuncional	209	10.2.8 - HIDRANTES	220
10.2.2.2.3 - Miniventosa	209	10.2.8.1 - Definición	220
10.2.2.2.4 - Válvula adductora	209	10.2.8.2 - Materiales	220
10.2.2.3 - Ubicación	210	10.2.8.2.1 - Hidrante individual	220
10.2.2.4 - Transporte y almacenamiento	210	10.2.8.2.2 - Hidrante agrupación	221
10.2.2.5 - Montaje, operación y mantenimiento	210	10.2.8.3 - Ejecución	223
10.2.2.6 - Control de calidad	211	10.2.8.4 - Control de calidad	223
10.2.2.7 - Medición y abono	211	10.2.8.5 - Medición y abono	223
10.2.3 - FILTROS DE MALLA TIPO W	211	10.2.9 - REJA DE CADENAS	223
10.2.3.1 - Definiciones	211	10.2.9.1 - Definición	223
10.2.3.2 - Normativa	212	10.2.9.2 - Características	224
10.2.3.3 - Características	212	10.2.9.3 - Medición y abono	224
10.2.3.4 - Operativa	213	10.2.10 - COMPUERTAS	225
10.2.3.5 - Control de calidad	213	10.2.10.1 - Compuerta mural de accionamiento motorizado por derivación de canal	225
10.2.3.5.1 - Aprobación de proveedores	213	10.2.10.1.1 - Definición	225
10.2.3.5.2 - En la recepción de la obra:	213	10.2.10.1.2 - Características	225
10.2.3.6 - Instalación	214	10.2.10.1.3 - Montaje	225
10.2.3.7 - Medición y abono	214	10.2.10.2 - Compuerta medidora de caudal por derivación de canal	225
10.2.4 - VÁLVULAS	214	10.2.10.2.1 - Definición	225
10.2.4.1 - Definiciones	214	10.2.10.2.2 - Características	226
10.2.4.2 - Normativa	214	10.2.10.3 - Compuerta reguladora de canal	226
10.2.4.3 - Características	214	10.2.10.3.1 - Definición	226
10.2.4.3.1 - Válvulas de compuerta	214	10.2.10.3.2 - Características	227
10.2.4.3.1.1 - Especificación de materiales	214	10.2.10.4 - Compuerta de descarga	228
10.2.4.3.1.2 - Especificaciones de diseño y construcción	215	10.2.10.4.1 - Definición	228
10.2.4.3.1.3 - Control de calidad	215	10.2.10.4.2 - Características	228
10.2.4.3.1.4 - Medición y abono	215	10.2.10.5 - Medición y abono	229
10.2.4.3.2 - Válvulas de mariposa	215	10.3 - EQUIPOS DE AUTOMATIZACIÓN Y CONTROL	229
10.2.4.3.2.1 - Materiales	215	10.3.1 - MANÓMETROS	229
10.2.4.3.2.2 - Condiciones de servicio	215	10.3.1.1 - Características	229
10.2.4.3.2.3 - Prescripciones adicionales	215	10.3.1.2 - Medición y abono	229
10.2.4.3.2.4 - Control de calidad	216	10.3.2 - NIVELES ANALÓGICOS	229
10.2.4.3.2.5 - Medición y abono	216	10.3.2.1 - Definiciones	229
10.2.4.3.3 - Válvulas hidráulicas	216	10.3.2.2 - Características	229
10.2.4.3.3.1 - Definición	216	10.3.2.3 - Medición y abono	229
10.2.4.3.3.2 - Válvulas hidráulicas en la red secundaria	216	10.3.3 - PRESOSTATOS	229
10.2.4.3.3.2.1 - Válvulas hidráulicas reductoras presión	216	10.3.3.1 - Presostatos-Campo hasta 16 bar	229
10.2.4.3.3.2.2 - Válvulas de alivio acompañantes en las VH reductoras	216	10.3.3.1.1 - Características	229
10.2.4.3.3.3 - Válvulas hidráulicas en hidrante	216	10.3.3.1.2 - Materiales	230
10.2.4.3.3.3.1 - Válvulas de control en hidrante	216	10.3.3.1.3 - Características eléctricas	230
10.2.4.3.3.3.2 - Válvula de alivio rápido de acción directa en hidrante	217	10.3.3.1.4 - Accesorios	230
10.2.4.3.3.4 - Pilotos reguladores de presión	217	10.3.3.2 - Medición y abono	230
10.2.4.3.4 - Control de calidad	217	10.3.4 - TRANSDUCTORES DE PRESIÓN	230
10.2.4.3.5 - Control de recepción	217	10.3.4.1 - Definiciones	230
10.2.4.3.6 - Medición y abono	218	10.3.4.2 - Características	230
10.2.5 - CARRETES DE DESMONTAJE	218	10.3.4.3 - Medición y abono	230
10.2.5.1 - Definiciones	218	10.3.5 - MEDIDORES DE AGUA: CAUDALÍMETROS Y CONTADORES	230
10.2.5.2 - Características generales	218	10.3.5.1 - GENERALIDADES	230
10.2.5.3 - Prescripciones adicionales	218	10.3.5.1.1 - Definiciones	230
10.2.5.4 - Control de calidad	218	10.3.5.1.2 - Materiales	230
10.2.5.5 - Medición y abono	218	10.3.5.1.2.1 - Clasificación	230
10.2.6 - FILTROS CAZAPIEDRAS	218	10.3.5.1.2.2 - Normativa	230
10.2.6.1 - Definiciones	218		

10.3.5.1.2.3 - Condiciones de servicio	231	11.3.6 - Prescripciones especiales.....	246
10.3.5.1.2.4 - Características técnicas.....	231	11.3.6.1 - Distancias horizontales	246
10.3.5.1.2.4.1 - Vida útil.....	231	11.3.6.2 - Distancias verticales	246
10.3.5.1.2.4.2 - Condiciones nominales de funcionamiento	231	11.3.6.3 - Cruce de caminos.....	246
10.3.5.1.2.4.3 - Errores máximos permitidos	232	11.3.6.3.1 - Líneas eléctricas y de telecomunicación.....	247
10.3.5.1.2.4.4 - Inmunidad electromagnética por los contadores que incorporan dispositivos electrónicos.....	232	11.3.6.3.2 - Carreteras y ferrocarriles sin electrificar	247
10.3.5.1.2.4.5 - Durabilidad	232	11.3.6.3.3 - Ríos y canales navegables.....	247
10.3.5.1.2.4.6 - Aptitud.....	232	11.3.6.4 - Paralelismos.....	247
10.3.5.1.2.4.7 - Marcaje.....	233	11.3.6.4.1 - Líneas eléctricas.....	247
10.3.5.1.2.4.8 - Lectura a distancia y comunicaciones.....	233	11.3.6.4.2 - Líneas de telecomunicación.....	247
10.3.5.1.2.5 - Normalización	233	11.3.6.4.3 - Vías de comunicación	247
10.3.5.1.2.5.1 - Caudales	233	11.3.6.5 - Paso por zonas.....	248
10.3.5.1.2.5.2 - Dimensiones	233	11.3.6.5.1 - Bosques, árboles y masas de arbolado.....	248
10.3.5.1.2.6 - Materiales.....	234	11.3.6.5.2 - Edificios, construcciones y zonas urbanas	248
10.3.5.1.3 - Características	234	11.3.7 - Numeración y avisos de peligro	248
10.3.5.1.3.1.1 - Caudalímetro electromagnético.....	234	11.3.8 - Medición y abono	248
10.3.5.1.3.1.2 - Caudalímetro woltman.....	234	11.3.8.1 - Conductor y tendido de cable.....	248
10.3.5.1.3.1.3 - Caudalímetro multijet.....	234	11.3.8.2 - Montaje de los soportes	248
11 - INSTALACIONES ELÉCTRICAS	234	11.3.8.3 - Armados	248
11.1 - CONDUCCIONES ELÉCTRICAS	234	11.3.8.4 - Cadenas de amarre	248
11.1.1 - Generalidades.....	234	11.3.8.5 - Seccionadores trifásicos	249
11.1.2 - Ámbito	235	11.3.8.6 - Fusibles XS	249
11.1.3 - Conducciones eléctricas de alta tensión con cables aislados	235	11.3.8.7 - Conversión aéreo-subterránea	249
11.1.3.1 - Normativa.....	235	11.3.8.8 - Apertura y cierre de zanjas.....	249
11.1.3.2 - Materiales	236	11.3.8.9 - Extendido de cable subterráneo.....	249
11.1.3.3 - Ejecución	236	11.3.8.10 - Montaje eléctrico del centro de transformación.....	249
11.1.4 - Conducciones eléctricas de baja tensión con cables aislados	237	11.3.8.11 - Tomas de tierra.....	249
11.1.4.1 - Normativa.....	237	11.3.8.12 - Obtención de permisos particulares.....	249
11.1.4.2 - Materiales	238	11.3.8.13 - Apertura de pista cortafuegos.....	249
11.1.4.2.1 - Cables aislados con goma etileno-propilénica	238	11.4 - INSTALACIONES ELÉCTRICAS DE MEDIA TENSIÓN.....	249
11.1.5 - Receptores y puesta a tierra	238	11.4.1 - Generalidades	249
11.1.6 - Control de calidad	238	11.4.1.1 - Medidas adicionales de seguridad en las instalaciones de media tensión.....	250
11.1.7 - Medición y abono.....	238	11.4.2 - Celdas prefabricadas	250
11.2 - CANALIZACIONES Y BANDEJAS.....	238	11.4.2.1 - Estructura y cierre	250
11.2.1 - Generalidades.....	238	11.4.2.2 - Tratamiento superficial de la chapa	250
11.2.2 - Normativa	239	11.4.2.3 - Tierra de las celdas	251
11.2.3 - Ámbitos de aplicación de tubos.....	239	11.4.2.4 - Tapa de expansión	251
11.2.3.1 - Tubos de polietileno rígidos o flexibles en instalaciones soterradas.....	239	11.4.2.5 - Circuito principal.....	251
11.2.3.2 - Tubos de PVC rígido por canalizaciones interiores.....	239	11.4.2.6 - Separación entre celdas.....	251
11.2.3.3 - Tubos de acero galvanizado por instalaciones interiores.....	239	11.4.2.7 - Circuitos auxiliares.....	251
11.2.4 - Ámbitos de aplicación de bandejas	240	11.4.2.8 - Puesta a tierra.....	251
11.2.4.1 - Bandejas de PVC.....	240	11.4.2.9 - Control de presencia de tensión.....	251
11.2.4.2 - Bandejas metálicas.....	240	11.4.2.10 - Enclaves	251
11.2.5 - Condiciones de suministro y almacenamiento	241	11.4.3 - Interconexión desde Compañía Distribuidora hasta centro de recepción, medida y transformación.....	251
11.2.6 - Control de calidad	241	11.4.4 - Centro de recepción, medida y transformación	252
11.2.7 - Medición y abono.....	241	11.4.4.1 - Descripción particular de las celdas, apartamento y elementos de media tensión:	252
11.3 - LÍNEAS DE SUMINISTRO DE ALTA TENSIÓN.....	242	11.4.4.2 - Equipo de medida.....	253
11.3.1 - Características.....	242	11.4.4.3 - Transformadores 25/0,4 kV.....	254
11.3.2 - Conductor	242	11.4.5 - Instalaciones auxiliares	255
11.3.3 - Aislamiento	242	11.4.6 - Contraincendios.....	255
11.3.4 - Soportes metálicos	243	11.4.7 - Control de calidad	256
11.3.4.1 - Armados y disposición de los conductores.....	243	11.4.7.1 - Ensayos.....	256
11.3.4.2 - Cimentaciones	243	11.4.8 - Permisos, licencias, dictámenes y disposiciones complementarias.....	256
11.3.4.2.1 - Base estrecha	243	11.4.9 - Medición y abono	256
11.3.4.2.2 - Base ancha.....	245	11.5 - CUADROS GENERALES PROTECCIÓN Y DISTRIBUCIÓN	256
11.3.5 - Tomas de tierra	246	11.5.1 - Condiciones generales.....	256
		11.5.2 - Cualidades mínimas. Relación de tipos de material	258
		11.5.3 - Montaje.....	258

11.5.4 - Control de calidad	258	12.1.4 - SISTEMA DE COMUNICACIONES.....	272
11.5.5 - Medición y abono.....	258	12.1.5 - ESCALABILIDAD DEL SISTEMA	272
11.6 - CUADROS GENERALES PROTECCIÓN Y DISTRIBUCIÓN.....	258	12.1.6 - INTELIGENCIA DISTRIBUIDA DEL SISTEMA	272
11.6.1 - Cuadro de acometida de transformadores.....	258	12.1.7 - FIABILIDAD DEL SISTEMA	272
11.6.2 - Cuadros protección y distribución fuerza a bombas.....	258	12.1.7.1 - FIABILIDAD DEL SISTEMA DE COMUNICACIONES	272
11.6.3 - Baterías de condensadores.....	259	12.1.7.2 - FIABILIDAD DE LOS EQUIPOS	272
11.7 - CUADROS DE SERVICIOS AUXILIARES Y CONTROL.....	259	12.1.8 - SISTEMA DE ALIMENTACIÓN	273
11.7.1 - Definición	259	12.1.9 - TIEMPO DE RESPUESTA Y REFRESCO DE LA INFORMACIÓN	273
11.7.2 - Especificación	259	12.1.10 - SEGURIDAD EN EL ALMACENAMIENTO DE DATOS.....	273
11.7.2.1 - SAI	260	12.1.11 - NORMATIVAS APLICABLES.....	273
11.7.2.2 - Botoneras remotas.....	260	12.2 - PRESCRIPCIONES TÉCNICAS DE LOS COMPONENTES DEL SISTEMA DE TELECONTROL	273
11.8 - RED DE TIERRA.....	260	12.2.1 - PLATAFORMA DE CONTROL.....	273
11.8.1 - Definición	260	12.2.1.1 - Prescripciones generales	273
11.8.2 - Condiciones	260	12.2.1.2 - Componentes	273
11.8.3 - Redes de tierras de MT	260	12.2.1.3 - Medición y abono	274
11.8.3.1 - Suelo de herrajes de 25 KV zona ET.....	260	12.2.2 - UNIDADES CONCENTRADORAS.....	274
11.8.3.2 - Suelo de neutro BT.....	260	12.2.2.1 - Prescripciones generales	274
11.8.4 - Instalación de puesta a tierra de BT	261	12.2.2.2 - Componentes	274
11.8.4.1 - Materiales	261	12.2.2.3 - Medición y abono	274
11.8.5 - EJECUCIÓN	261	12.2.3 - UNIDADES REMOTAS.....	274
11.8.6 - CONTROL DE CALIDAD	261	12.2.3.1 - Prescripciones generales	274
11.8.7 - MEDICIÓN Y ABONO	261	12.2.4 - Componentes	274
11.9 - ALUMBRADO INTERIOR Y EXTERIOR	261	12.2.4.1 - Medición y abono	274
11.9.1 - DEFINICIÓN.....	261	12.2.5 - SOLENOIDES.....	274
11.9.2 - ALUMBRADO INTERIOR.....	261	12.2.5.1 - Definiciones	274
11.9.2.1 - Condiciones generales.....	261	12.2.5.2 - Materiales.....	274
11.9.2.2 - Características	262	12.2.5.3 - Características	275
11.9.2.3 - Materiales	262	12.2.5.4 - Medición y abono	275
11.9.2.3.1 - Conductores	262	12.3 - INSTALACIÓN EN OBRA DE LOS EQUIPOS.....	275
11.9.2.3.2 - Tomas de corriente	262	12.4 - LEGALIZACIÓN DE LAS FRECUENCIAS DE COMUNICACIÓN	275
11.9.2.4 - Características generales de las luminarias.....	263	12.5 - EVALUACIÓN DEL SISTEMA	275
11.9.2.4.1 - Luminarias decorativas para salas de control.....	263	12.6 - EXPLOTACIÓN Y MANTENIMIENTO DEL SISTEMA	275
11.9.2.4.2 - Luminarias fluorescentes estancas.....	264	12.6.1 - Documentación de explotación y manejo del sistema	275
11.9.2.4.3 - Luminaria sin difusor ni reflector	264	12.6.2 - Documentación de mantenimiento	276
11.9.2.4.4 - Luminaria con difusor cubeta de plástico.....	264	12.7 - PLAN DE FORMACIÓN	276
11.9.2.4.5 - Proyector de halógenos metálicos.....	265	12.8 - PERIODO DE GARANTÍA	276
11.9.2.4.6 - Interruptores y Conmutadores.....	265	12.9 - DOCUMENTACIÓN A ENTREGAR POR EL CONTRATISTA AL FINALIZAR LA OBRA.....	276
11.9.2.4.7 - Luminarias por alumbrado de emergencia.....	265	12.10 - CONTROL DE CALIDAD Y CRITERIOS DE ACEPTACIÓN.....	276
11.9.2.5 - Instalación	266	13 - SEÑALIZACIÓN Y BALIZADO.....	276
11.9.3 - ALUMBRADO EXTERIOR	266	13.1 - SEÑALIZACIÓN HORIZONTAL	276
11.9.3.1 - Generalidades	266	13.1.1 - DEFINICIÓN	276
11.9.3.2 - Clasificación.....	266	13.1.2 - TIPO	276
11.9.3.3 - Criterios de iluminación.....	266	13.1.3 - NORMATIVA.....	276
11.9.3.4 - Materiales	266	13.1.4 - ESPECIFICACIONES TÉCNICAS Y DISTINTIVOS DE LA CALIDAD	276
11.9.3.4.1 - Conductores	266	13.1.5 - MATERIALES.....	277
11.9.3.4.2 - Columnas.....	266	13.1.5.1 - Características	277
11.9.3.4.3 - Luminarias	267	13.1.5.2 - Criterios de selección.....	277
11.9.3.5 - Ejecución	267	13.1.6 - ESPECIFICACIONES DE LA UNIDAD TERMINADA	278
11.9.4 - CONTROL DE CALIDAD	268	13.1.7 - MAQUINARIA DE APLICACIÓN	278
11.9.5 - MEDICIONES Y ABONO.....	268	13.1.8 - EJECUCIÓN DE LAS OBRAS.....	278
12 - TELECONTROL	269	13.1.8.1 - Preparación de la superficie de aplicación	278
12.1 - PRESCRIPCIONES TÉCNICAS SISTEMA DE TELECONTROL.....	269	13.1.8.2 - Limitaciones a la ejecución	278
12.1.1 - FUNCIONALIDAD DEL SISTEMA.....	269	13.1.8.3 - Premarraje.....	279
12.1.2 - SOFTWARE DE GESTIÓN	271	13.1.8.4 - Eliminación de las marcas viales.....	279
12.1.2.1 - Principales características exigidas en el software de gestión	271	13.1.9 - CONTROL DE CALIDAD	279
12.1.3 - ARQUITECTURA DEL SISTEMA	271		

13.1.9.1 - Control de recepción de los materiales.....	279	14.1.4.3 - Hidrosiembras.....	288
13.1.9.2 - Control de la aplicación de los materiales.....	279	14.1.4.3.1 - Composición y condiciones de la hidrosiembra.....	288
13.1.9.3 - Control de la unidad terminada	280	14.1.4.3.2 - Descripción de la mezcla de semillas.....	289
13.1.10 - PERIODO DE GARANTÍA	280	14.1.4.3.3 - Agua de riego.....	290
13.1.11 - Seguridad y señalización de las obras	280	14.1.4.3.4 - Ejecución.....	290
13.1.12 - Medición y abono	280	14.1.4.3.5 - Control de calidad.....	290
13.2 - SEÑALIZACIÓN VERTICAL.....	280	14.1.4.3.6 - Medición y abono	290
13.2.1 - DEFINICIÓN.....	280	14.1.4.4 - Plantaciones	290
13.2.2 - TIPO.....	281	14.1.4.4.1 - Plantas suministradas	291
13.2.3 - NORMATIVA	281	14.1.4.4.2 - Tipología de plantaciones	291
13.2.4 - ESPECIFICACIONES TÉCNICAS Y DISTINTIVOS DE LA CALIDAD	281	14.1.4.4.3 - Procedimiento de plantación.....	291
13.2.5 - MATERIALES	281	14.1.4.4.4 - Agua de riego de mantenimiento	292
13.2.5.1 - Características	281	14.1.4.4.5 - Medición y abono	292
13.2.5.1.1 - Características del sustrato	281	14.1.5 - MEDIDAS DE CONSERVACIÓN DE LA FAUNA.....	292
13.2.5.1.2 - Características de los materiales retrorreflectantes	281	14.1.5.1 - Medidas y criterios generales de protección de la fauna	292
13.2.5.1.3 - Características de los elementos de sustentación y anclajes	282	14.1.5.2 - Cierres perimetrales para balsas, parques fotovoltaicos y otros.....	293
13.2.5.2 - Criterios de selección del nivel de retrorreflexión	283	14.1.5.3 - Medidas y dispositivos para evitar caídas y ahogamientos de fauna	293
13.2.6 - SEÑALES RETRORREFLECTANTES	283	14.1.5.3.1.1 - Balsas de almacenamiento y regulación	293
13.2.6.1 - Características	283	14.1.5.3.1.2 - Canales y acequias	293
13.2.6.1.1 - Zona retrorreflectante.....	283	14.1.6 - MEDIDAS DE PROTECCIÓN DEL PATRIMONIO CULTURAL	294
13.2.6.1.2 - Zona no retrorreflectante.....	283	14.1.6.1 - Generales.....	294
13.2.7 - ESPECIFICACIONES DE LA UNIDAD TERMINADA.....	283	14.1.6.2 - Cercanía a zonas con expectativa arqueológica	294
13.2.7.1 - Zona retrorreflectante.....	283	14.1.6.3 - Muros de piedra seca	294
13.2.7.1.1 - Características fotométricas.....	283	14.1.7 - MEDIDAS DE PROTECCIÓN DEL PAISAJE	295
13.2.7.1.2 - Características colorimétricas	283	14.2 - MEDIDAS DE ABONO Y MEDIDAS A CARGO DEL CONTRATISTA.....	295
13.2.7.2 - Zona no retrorreflectante.....	284		
13.2.7.3 - Elementos de sustentación	284		
13.2.8 - EJECUCIÓN DE LAS OBRAS	284		
13.2.8.1 - Limitaciones a la ejecución.....	284		
13.2.8.2 - Replanteo	284		
13.2.9 - CONTROL DE CALIDAD	284		
13.2.9.1 - Control de recepción de las señales.....	284		
13.2.9.1.1 - Toma de muestras.....	284		
13.2.9.1.2 - Ensayos.....	285		
13.2.9.2 - Control de la unidad terminada	285		
13.2.9.2.1 - Toma de muestras.....	285		
13.2.9.2.2 - Ensayos.....	285		
13.2.9.3 - Criterios de aceptación y rechazo	285		
13.2.10 - PERIODO DE GARANTÍA	285		
13.2.11 - SEGURIDAD Y SEÑALIZACIÓN DE LAS OBRAS	285		
13.2.12 - MEDICIÓN Y ABONO	286		
13.3 - SEGURIDAD VIAL Y DESVÍOS PROVISIONALES.....	286		
13.3.1 - DEFINICIÓN.....	286		
13.3.2 - CARACTERÍSTICAS.....	286		
13.3.2.1 - Normativa de obligado cumplimiento.....	286		
13.3.3 - EJECUCIÓN.....	286		
13.3.4 - MEDICIÓN Y ABONO	286		
13.3.5 - REPOSICIÓN DE SERVICIOS AFECTADOS.....	286		
14 - MEDIDAS AMBIENTALES	287		
14.1 - PRESCRIPCIONES GENERALES	287		
14.1.1 - MEDIDAS DE PROTECCIÓN DE LA CALIDAD DEL AIRE.....	287		
14.1.2 - MEDIDAS DE PROTECCIÓN DEL SUELO	287		
14.1.3 - MEDIDAS DE PROTECCIÓN DEL AGUA	288		
14.1.4 - MEDIDAS DE PROTECCIÓN DE LA VEGETACIÓN	288		
14.1.4.1 - Medidas de restauración de la vegetación.....	288		
14.1.4.2 - Tendido de tierra vegetal	288		

1 - PRESCRIPCIONES GENERALES

1.1 - OBJETO, ALCANCE Y NORMATIVA APLICABLE

1.1.1 - OBJETO

Este Pliego de Prescripciones Técnicas Particulares tiene por objeto en primer lugar estructurar la organización general de la obra; en segundo lugar, fijar las características de los materiales a utilizar; igualmente, establecer las condiciones que debe cumplir el proceso de ejecución de la obra, y, por último, organizar el modo y manera en que deben realizarse las mediciones y abonos de las obras.

En todos los artículos del presente Pliego de Prescripciones Técnicas Particulares se entenderá que su contenido rige para las materias que expresan sus títulos en tanto no se opongan a lo establecido en las condiciones que figuran en el Contrato firmado con el Contratista adjudicatario de las obras, en lo sucesivo Contrato de ejecución, cuyo contenido en su totalidad es de obligado cumplimiento para la ejecución de la obra por parte del Contratista.

1.1.2 - ÁMBITO DE APLICACIÓN

El presente pliego se aplicará a todas las obras necesarias para la construcción del proyecto:

MODERNIZACIÓN DEL RIEGO DEL CANAL DE PINYANA. PROYECTO CONSTRUCTIVO DEL SECTOR 3. TM DE CORBINS, BENAVENT DE SEGRIÀ, TORRE-SERONA, VILANOVA DE SEGRIÀ, LLEIDA Y LA PORTELLA (LLEIDA).

1.1.3 - DESCRIPCIÓN DE LAS OBRAS

El objeto del documento es la definición técnica y la valoración económica, de las obras de modernización de 2.067 ha del sector 3 de la Comunidad General de Regantes del Canal de Pinyana (en adelante CGRCP).

Este proyecto de modernización consistirá en la transformación de una red de antiguas acequias a lámina libre, por una red presurizada, con un transporte mucho más eficiente y que permite la implantación de las nuevas tecnologías de riego en parcela

1.1.4 - INSTRUCCIONES, NORMAS Y DISPOSICIONES APLICABLES

El Contratista estará obligado al cumplimiento de todas las Instrucciones, Pliegos o Normas de toda índole promulgadas para la Administración del Estado, de la Autonomía, de los Ayuntamientos y de otros Organismos competentes que tengan aplicación a los trabajos a realizar, tanto si son citados como si no lo son en la relación que sigue, restando a la decisión del Director de Obra resolver cualquier discrepancia que pueda existir entre éstas y lo dispuesto en el presente Pliego, sin que la aplicación de la condición más restrictiva pueda dar lugar a ningún tipo de reclamación.

Todas estas disposiciones obligarán, en su redacción original y en las modificaciones posteriores declaradas de aplicación obligatoria, o bien las que las sustituyan o declaren como tales fines y durante el plazo de las obras.

En particular, el Contratista tomará todas las medidas necesarias para el cumplimiento de la legislación vigente en materia medioambiental, de seguridad laboral, de almacenamiento y de transporte, en todos aquellos materiales o unidades.

Será de aplicación el acuerdo del Gobierno de la Generalidad de Cataluña de 9 de junio de 1998 (DOGC de 03/08/1998), por el que se fijan los criterios para la utilización en la obra pública de determinados productos utilizados en la construcción.

Todos estos documentos obligarán de acuerdo a su redacción original y con las modificaciones posteriores, declaradas de aplicación obligatoria y que se declaren como tal durante el plazo de las obras de este Proyecto.

El Contratista tendrá especial interés en la protección y conservación del terreno, edificaciones, entorno y todos aquellos elementos que puedan verse afectados por el desarrollo del Contrato de ejecución. En particular, deberá cumplir toda la normativa medioambiental que sea de aplicación en la zona de las obras y, en caso de que se hayan previsto en el Contrato de ejecución, el Plan de Aseguramiento de la Calidad y el Plan de Medio Ambiente (PAQMA), que una vez por la Dirección de Obra y aceptados, formarán parte de los documentos contractuales de la obra.

En cumplimiento del RD 105/2008, por el que se regula la producción y gestión de los residuos de construcción y demolición, el Contratista redactará el Plan de Gestión de Residuos que, aprobado por la Dirección de Obra y aceptados, formará parte de los documentos contractuales de la obra. En caso de que el Contrato de ejecución prevea la redacción del PAQMA, este Plan de Gestión de Residuos se incluirá en el mismo.

Con carácter no limitativo, se relacionan las siguientes:

LEYES

Sector público

- Ley 9/2017, de 8 de noviembre, de Contratos del Sector Público, por la que se transpone al ordenamiento jurídico español las Directivas del Parlamento Europeo y del Consejo 2014/23/UE y 2014/24/UE, de 26 de febrero de 2014
- Ley de Contratos de las Administraciones públicas, texto articulado, con Reglamento General aprobado el 12 de octubre de 2001 mediante Real Decreto 1098/01.
- Pliego de cláusulas administrativas generales para la contratación de obras del Estado. Decreto 3854/1970 de 31 de diciembre.
- Ley 3/2007, de 4 de julio, de la obra pública.
- Ley 21/2001, de 28 de diciembre, de medidas fiscales y administrativas.
- Ley 13/2014, de 30 de octubre, de accesibilidad. Sustituye a la Ley 20/1991, de 25 de noviembre, de promoción de la accesibilidad y supresión de barreras arquitectónicas.

Construcción-edificación

- Ley 38/1999, de 5 de noviembre, de Ordenación de la Edificación (Desarrollada posteriormente en el Código Técnico de la Edificación)
- Real Decreto 732/2019, de 20 de diciembre, por el que se modifica el Código Técnico de la Edificación, aprobado por el Real Decreto 314/2006, de 17 de marzo.

Residuos

- Real Decreto 105/2008, de 1 de febrero, por el que se regula la producción y gestión de los residuos de construcción y demolición.
- Real Decreto 210/2018, de 6 de abril, por el que se aprueba el Programa de prevención y gestión de residuos y recursos de Cataluña (PRECAT20)

Seguridad y salud

- Ordenanza general de seguridad e higiene en el trabajo, aprobada por Orden Ministerial de 9 de abril de 1964.
- Orden de 9 de marzo de 1971 por la que se aprueba la Ordenanza General de Seguridad e Higiene en el Trabajo. Ley 31/1995, de 8 de noviembre, de Prevención de Riesgos Laborales.
- Real Decreto 1627/1997, de 24 de octubre, por el que se establecen disposiciones mínimas de seguridad y salud en las obras de construcción. (Estudio de seguridad e higiene en el trabajo en los proyectos de edificación y obras públicas)
- Real Decreto 604/2006, de 19 de mayo, por el que se modifican el Real Decreto 39/1997, de 17 de enero, por el que se aprueba el Reglamento de los Servicios de Prevención, y el Real Decreto

- 1627/1997, de 24 de octubre, por lo que se establecen las disposiciones mínimas de seguridad y salud en las obras de construcción.
- Real Decreto 1215/1997, de 18 de julio, por el que se establecían las disposiciones mínimas de seguridad y salud por la utilización por los trabajadores de los equipos de trabajo.
- Real Decreto 2177/2004, de 12 de noviembre, por el que se modifica el Real Decreto 1215/1997, de 18 de julio, por el que se establecen las disposiciones mínimas de seguridad y salud por la utilización por los trabajadores de los equipos de trabajo, en materia de trabajos temporales en altura.
- Ley 32/2006, de 18 de octubre, reguladora de la subcontratación en el Sector de la Construcción.
- Real Decreto 1109/2007, de 24 de agosto, por el que se desarrolla la Ley 32/2006, de 18 de octubre, reguladora de la subcontratación en el Sector de la Construcción.
- Real Decreto 337/2010, de 19 de marzo, por el que se modifica el Real Decreto 39/1997, de 17 de enero, por el que se aprueba el Reglamento de los Servicios de Prevención; el Real Decreto 1109/2007, de 24 de agosto, por el que se desarrolla la Ley 32/2006, de 18 de octubre, reguladora de la subcontratación en el sector de la construcción y el Real Decreto 1627/1997, de 24 de octubre, por lo que se establecen disposiciones mínimas de seguridad y salud en las obras de construcción.
- Reglamento nacional del trabajo en la construcción y obras públicas, aprobado por Orden Ministerial de 1 de abril de 1964.
- Reglamento de seguridad del trabajo en la industria de la construcción y obras públicas, aprobado por Orden Ministerial de 1 de abril de 1964.
- Ordenanza de trabajo en la Construcción, Cristal y Cerámica, aprobada por Orden Ministerial de 28 de agosto de 1970.

Medio ambiente

- Ley 12/2006, de 27 de julio, de medidas en materia de medio ambiente
- Ley 6/2009, de 28 de abril, de evaluación ambiental de planes y programas.
- Ley 20/2009, de 4 de diciembre, de prevención y control ambiental de las actividades (que derogó la Ley 3/1998, de 27 de febrero, de la intervención integral de administración ambiental).
- Directiva 2011/92/UE del Parlamento Europeo y del Consejo, de 13 de diciembre de 2011, relativa a la evaluación de las repercusiones de determinados proyectos públicos y privados sobre el medio ambiente
- Directiva 2001/42/CE del Parlamento Europeo y del Consejo, de 27 de junio de 2001, relativa a la evaluación de los efectos de determinados planes y programas en el medio ambiente.
- Ley Decreto legislativo 2/2009, por el que se aprueba el texto refundido de la Ley de carreteras.
- Ley 6/2001, de 31 de mayo, de ordenación ambiental del alumbrado para la protección del medio nocturno.
- Ley 22/1983, de 21 de noviembre, de protección del ambiente atmosférico.
- Decreto 322/1987, de 23 de septiembre, de desarrollo de la Ley 22/1983. Ley 34/2007, de 15 de noviembre, de calidad del aire y protección de la atmósfera.
- Real decreto 102/2011, de 28 de enero, relativo a la mejora de la calidad del aire.
- Real decreto 678/2014, de 1 de agosto, por el que se modifica el Real decreto 102/2011, de 28 de enero, relativo a la mejora de la calidad del aire.
- Real decreto 39/2017, de 27 de enero, por el que se modifica el Real decreto 102/2011, de 28 de enero, relativo a la mejora de la calidad del aire.
- Corrección de errores del Real Decreto 39/2017, de 27 de enero, por el que se modifica el Real Decreto 102/2011, de 28 de enero, relativo a la mejora de la calidad del aire.
- Directiva 2004/107/CE del Parlamento Europeo y del Consejo, de 15 de diciembre de 2004, relativa al arsénico, cadmio, mercurio, níquel e hidrocarburos aromáticos policíclicos del aire ambiente.
- Directiva 2008/50/CE del Parlamento Europeo y del Consejo, de 21 de mayo de 2008, relativa a la calidad del aire ambiente ya una atmósfera más limpia en Europa.
- Directiva 2015/1480 de la Comisión, de 28 de agosto de 2015, por la que se modifican varios anexos

- de las Directivas 2004/107/CE y 2008/50/CE del Parlamento Europeo y del Consejo, en los que se establecen las normas relativas a los métodos de referencia, la validación de datos y la ubicación de los puntos de muestreo para la evaluación de la calidad del aire ambiente.
- LEY 16/2002, de 28 de junio, de protección contra la contaminación acústica.
- Decreto 245/2005, de 8 de noviembre, por el que se fijan los criterios para la elaboración de los mapas de capacidad acústica.
- DECRETO 176/2009, de 10 de noviembre, por el que se aprueba el Reglamento de la Ley 16/2002, de 28 de junio, de protección contra la contaminación acústica, y se adaptan sus anexos.
- LEY 6/2001, de 31 de mayo, de ordenación ambiental del alumbrado para la protección del medio nocturno.
- DECRETO 190/2015, de 25 de agosto, de desarrollo de la Ley 6/2001, de 31 de mayo, de ordenación ambiental del alumbrado para la protección del medio nocturno.
- ORDEN MAH/566/2009, de 11 de diciembre, por la que se regula y constituye la Comisión de Prevención de la Contaminación Luminosa.
- Real decreto 1890/2008, de 14 de noviembre, por el que se aprueba el Reglamento de eficiencia energética en instalaciones de alumbrado exterior y sus instrucciones técnicas complementarias EA-01 a EA-07.
- Orden de 5 de noviembre de 1984 sobre protección de plantas de la flora autóctona amenazada de Cataluña. DOGC núm. 493 - 12/12/1984.
- Decreto 328/1992, de 14 de diciembre, por el que se aprueba el Plan de Espacios de Interés Natural. DOGC núm. 1714 - 01/03/1993. Anexo 3 (especies de la flora estrictamente protegidas).
- Decreto 172/2008, de 26 de agosto, de creación del Catálogo de flora amenazada de Cataluña. DOGC núm. 5204 - 28/08/2008. Deroga parcialmente la Orden de 5 de noviembre de 1984, sobre protección de plantas de la flora autóctona amenazada de Cataluña, únicamente en lo que se refiere a la especie *Leontopodium alpinum*.
- Resolución MAH/3627/2010, de 25 de octubre, por la que se delimitan las áreas prioritarias de reproducción, alimentación, dispersión y concentración local de las especies de aves amenazadas en Cataluña, y se da publicidad de las zonas de protección por en la avifauna con el fin de reducir el riesgo de electrocución y colisión con las líneas eléctricas de alta tensión. DOGC 5756 de 16/11/2010.
- Decreto 21/2006, de 14 de febrero, por el que se regula la adopción de criterios ambientales y de ecoeficiencia en los edificios.

Patrimonio cultural

- Ley 16/1985, de 25 de junio, del Patrimonio Histórico Español, Texto consolidado, última actualización de 02/03/2019.
- Ley 3/1995, de 23 de marzo, de Vías Pecuarias, modificados los arts. 16.1, 17.2 y 21.3, por la Ley 25/2009, de 22 de diciembre.
- Ley 39/2015, de 1 de octubre, del procedimiento Administrativo Común de las Administraciones Públicas.
- Real Decreto 111/1986, de 10 de enero, de desarrollo parcial de la Ley 16/1985, de 25 de junio, del Patrimonio Histórico Español.
- Real Decreto 2568/1986, de 28 de noviembre, Reglamento de Organización, Funcionamiento y Régimen Jurídico de las Entidades Locales.
- Real Decreto 496/1987, de 18 de marzo, por el que se aprueba el Reglamento de la Ley 23/1982, reguladora del Patrimonio Nacional.
- Real Decreto 1680/1991, de 15 de noviembre, por el que se desarrolla la disposición adicional novena de la Ley 16/1985, de 25 de junio, del Patrimonio Histórico Español, sobre garantía del Estado para obras de interés cultural.
- Real Decreto 64/1994 de 21 de enero por el que se modifica el Real Decreto 111/1986, de 10 de enero, de desarrollo parcial de la Ley 16/1985, de 25 de junio del Patrimonio Histórico Español (BOE nº 52 de 02/03/1994).

- Real Decreto 162/2002, de 8 de febrero, por el que se modifica el artículo 58 del Real Decreto 111/1986 de 10 de enero de desarrollo parcial de la Ley 16/1985, de 25 de junio, del Patrimonio Histórico Español (BOE nº 35 de 09/02/2002).
- Real Decreto 600/2011, de 29 de abril, por el que se modifica el Reglamento de la Ley 23/1982, de 16 de junio, reguladora del Patrimonio Nacional, aprobada por Real Decreto 496/1987, de 18 de marzo.
- Real Decreto 214/2014, de 28 de marzo, por el que se modifica el Reglamento de la Ley 23/1982, de 16 de junio, reguladora del Patrimonio Nacional, aprobada por Real Decreto 496/1987, de 18 de marzo.
- Ley 9/1993, del 30 de septiembre, del patrimonio cultural catalán.
- Ley 29/1998, de 13 de julio, de la jurisdicción contenciosa administrativa.
- Decreto 78/2002, de 5 de marzo, del Reglamento de protección del patrimonio arqueológico y paleontológico.
- Decreto 1/2010, de 3 de agosto, modificado por la Ley 3/2012, de 22 de febrero, por el cual se han de solicitar los informes a los organismos afectados.
- Decreto 304/2011, de 29 de marzo, de reestructuración del Departamento de Cultura

PLIEGOS DE PRESCRIPCIONES TÉCNICAS

- Pliego de prescripciones técnicas generales para obras de carreteras y puentes. PG-3.
- Pliego de prescripciones técnicas generales para obras de carreteras y puentes. PG-4.
- Pliego de prescripciones técnicas generales para tuberías de abastecimiento de agua.
- Pliego de prescripciones técnicas generales para tuberías de saneamiento de poblaciones.
- Instrucción para tubos de hormigón armado o pretensado del Instituto Eduardo Torroja de la Construcción y del Cemento.
- Recomendaciones del Instituto Eduardo Torroja de la Construcción y del Cemento para la fabricación, transporte y montaje de tubos de hormigón en masa.

NORMAS E INSTRUCCIONES

- Instrucción para la recepción de cementos. RC-08.
- Instrucción para la recepción de cal en obras de estabilización de suelos. RCA-92.
- Código Estructural.
- Instrucción relativa a las acciones a considerar en el proyecto de puentes de carretera IAP-11.
- Instrucción de estructuras de acero del Instituto Eduardo Torroja de la Construcción y del Cemento. EM-62.
- Instrucción 8.1 IC “Señales de tráfico”.
- Instrucción 8.3 IC “Señales de obra”.
- Eurocódigo nº2 “Proyecto de estructuras de hormigón”.
- Eurocódigo nº3 “Proyecto de estructuras de acero”.
- Eurocódigo nº4 “Proyecto de estructuras mixtas de hormigón y acero”.
- Norma de construcción sismorresistente. NCSE-02.
- Normas UNE
- UNE-14010 Examen y calificación de soldadores
- Normas NLT
- Normas MELC (Métodos de ensayo del Laboratorio Central de Ensayos de Materiales).
- Normas ASTM C-76M
- Norma NFA 49150
- Norma NFA 49402
- Norma NFA 49170
- Norma NFA 49711
- API 5L

- DIN 1626
- BS 3601
- BS 534
- UNI 6363
- AWWA C 200
- Normas ASME
- Normas ANSI
- Normas CEI
- Normas NBE
- Código Técnico de la Edificación.
- NBE. CA-88 Condiciones acústicas en los edificios.
- Normas NTE
 - Fachadas. Particiones.
 - Revestimientos.
 - Instalaciones.
 - Estructuras.
 - Acondicionamiento del terreno. Fundamentos.
 - Tejados.

- Normas de pinturas del Instituto Nacional de Técnicas Aeroespaciales Esteban Terradas.
- Recomendaciones para la ejecución y control de las armaduras postensionadas, del Instituto Eduardo Torroja de la Construcción y del Cemento.
- Recomendaciones prácticas para una buena protección del hormigón, del Instituto Eduardo Torroja de la Construcción y del Cemento.
- Recomendaciones sobre las mezclas bituminosas en caliente, del MOPU

REGLAMENTOS

- Reglamento de Estaciones de transformación de energía eléctrica.
- Reglamento de recipientes a presión.
- Reglamento de líneas eléctricas de alta tensión e ITC. Real Decreto 223/2008, de 15 de febrero.
- Reglamento electrotécnico para baja tensión. Real Decreto 842/2002, de 2 de agosto.
- Instrucciones MIBT, según lo dispuesto en el reglamento electrotécnico de baja tensión.
- Reglamento de instalaciones de calefacción, climatización y agua caliente sanitaria. IT-IC.
- Control de humo en los establecimientos públicos. DT-CPI.I.

1.2 - INFORMACIÓN Y PUBLICIDAD

Al tratarse de una actuación financiada por el Mecanismo de Recuperación y Resiliencia, se dará cumplimiento a las normas establecidas en materia de información, comunicación y publicidad establecidas en el artículo 34 del Reglamento (UE) 2021/241 del Parlamento Europeo y del Consejo de 12 de febrero de 2021 por el que se establece el Mecanismo de Recuperación y Resiliencia. Para ello, se colocará en lugar bien visible para el público, la siguiente señalización:

- Un cartel provisional, durante la fase de construcción.
- Una placa permanente en las instalaciones más representativas de la obra, durante la fase de explotación.

La señalización anteriormente mencionada, seguirá los siguientes modelos de diseño gráfico:

Modelo de cartel provisional: dimensiones 2,10 m x 1,50 m



Modelo de placa definitiva: dimensiones 0,42 m x 0,42 m



1.3 - DISPOSICIONES GENERALES

1.3.1 - DIRECCIÓN DE OBRA

La dirección, seguimiento, control y valoración de las obras objeto del proyecto, así como de las que correspondan a ampliaciones o modificaciones establecidas por la Administración, correrá a cargo de una Dirección de Obra, propia o contratada, encabezada por un ingeniero superior que será

designado como Director de Obra. La Administración participará en la Dirección de Obra en la medida en que lo crea conveniente.

Para poder cumplir con la máxima efectividad la misión que le es encargada, el Director de Obra gozará de las más amplias facultades, pudiendo conocer y participar en todas aquellas previsiones o actuaciones que lleve a cabo el Contratista.

Serán base para el trabajo del Director de Obra:

- Los Planos del proyecto.
- El Pliego de Prescripciones Técnicas.
- Los Cuadros de Precios.
- El precio y plazo de ejecución contratados.
- El Programa de Trabajo formulado por el Contratista y aceptado por la Administración.
- Las modificaciones de obra establecidas por la Administración.

Sobre estas bases, corresponderá al Director de Obra:

- Impulsar la ejecución de las obras por parte del Contratista.
- Asistir al Contratista para la interpretación de los documentos del Proyecto y fijación de detalles de la definición de las obras y de su ejecución con el fin de mantener las condiciones de funcionalidad, estabilidad, seguridad y calidad previstas en el Proyecto.
- Formular con el Contratista el Acta de replanteo y el inicio de las obras, teniendo presente que los replanteos de detalle se hagan debidamente por sí mismo.
- Requerir, aceptar o corregir en su caso, los planos de obra que debe formular el Contratista.
- Requerir, aceptar o corregir en su caso, toda la documentación que, de acuerdo con lo establecido en este Pliego, el Programa de Trabajo aceptado y lo que determina las normativas que, partiendo de ellos, formule la propia Dirección de Obra, corresponda formular al Contratista a efectos de programación de detalle, control de calidad y seguimiento de la obra.
- Establecer las comprobaciones de los diferentes aspectos de la obra que se ejecute que estime necesarias para tener pleno conocimiento y dar testimonio de si cumplen o no con su definición y con las condiciones de ejecución y obra prescritas.
- En caso de incumplimiento de la obra que se ejecuta, ya sea en su definición o en las condiciones prescritas, ordenar al Contratista su sustitución o corrección paralizando los trabajos si lo estima conveniente.
- Proponer las modificaciones de obra que impliquen modificación de actividades o que crea necesarias o convenientes.
- Informar de las propuestas de modificaciones de obra que formule el Contratista.
- Proponer la conveniencia de estudio y formulación por parte del Contratista de actualizaciones del Programa de Trabajos inicialmente aceptado.
- Establecer con el Contratista documentación de constancia de características y condiciones de obras ocultas, antes de su ocultación.
- Establecer las valoraciones mensuales en el origen de la obra ejecutada.
- Establecer periódicamente informes sistemáticos y analíticos de la ejecución de la obra, de los resultados del control y del cumplimiento del Programa de Trabajos aceptado, poniendo de manifiesto los problemas que la obra presenta o puede presentar y las medidas tomadas o que se propongan por a evitarlos o minimizarlos.
- Preparación de la información del estado y condiciones de las obras y de su valoración general, previamente a la recepción por parte de la Administración.
- Recopilación de los planos y documentos definitivos de las obras tal y como se han ejecutado, para entregar a la Administración el proyecto "As Built" o "Estado de dimensiones y características de la obra ejecutada" una vez terminados los trabajos.

El Contratista deberá actuar de acuerdo con las normas e instrucciones complementarias que, de acuerdo con lo establecido en este Pliego, le sean dictadas por el Director de Obra para la regulación

de las relaciones entre ambos en lo referente a las operaciones de control, valoración y, en general, de información, relacionadas con la ejecución de las obras.

Por otra parte, el Director de Obra podrá establecer normativas reguladoras de la documentación u otro tipo de información que deba formular o recibir el Contratista para facilitar la realización de las expresadas funciones y de las normativas que serán de obligado cumplimiento por el Contratista, conformadas por la Administración si ésta lo requiere.

El Contratista designará formalmente a las personas de su organización que estén capacitadas y facultadas para tratar con el Director de Obra las diferentes materias objeto de las funciones de las mismas y en los diferentes niveles de responsabilidad, de tal modo que estén siempre presentes en la obra personas capacitadas y facultadas para ejecutar las decisiones del Director de Obra y establecer documentación formal de constancia, conformidad u reparos.

El Director de Obra podrá detener cualquiera de los trabajos en curso que a su criterio no se ejecuten de acuerdo con las prescripciones contenidas en la documentación definitiva de las obras.

Asimismo, ya juicio del Director de Obra, se facilitará al Subcontratista la información que se estime necesaria en relación a las condiciones de ejecución, medición, abono y control de calidad de las obras objeto de este Pliego, comunicándolo al Contratista sin que sea necesaria su aprobación.

1.3.2 - CONTRATISTA

Es de obligado cumplimiento por el Concesionario todo lo recogido en el presente pliego y estará sujeto además a todas aquellas cláusulas administrativas particulares y otra documentación contractual con la propiedad.

1.3.2.1 - Personal del Contratista.

El Contratista facilitará al Director de Obra todo el personal y medios auxiliares de que dispondrá en la obra antes del inicio de los trabajos.

El Director de Obra, cuando por el buen funcionamiento de las obras lo estime necesario, exigirá al Contratista el aumento o sustitución de la maquinaria, personal y/o medios auxiliares. El Contratista estará obligado a su cumplimiento sin que pueda derivarse ningún incremento económico ni modificación del plazo de ejecución. Esto se extiende en las mismas condiciones a cualquier parte de la obra que esté subcontratada.

1.3.2.2 - Subcontratos.

Se deberá cumplir todo lo que en este sentido dispone:

-La Ley 9/2017, de 8 de noviembre, de Contratos del Sector Público, y sus modificaciones posteriores

- El Real Decreto 1098/2001, por el que se aprueba el Reglamento General de la Ley de Contratos de las Administraciones Públicas.

- Ley 32/2006, reguladora de la subcontratación en el Sector de la Construcción, Real Decreto 1109/2007, que la desarrolla y Real Decreto 337/2010, que modifica a los dos anteriores.

Ninguna parte de la obra podrá ser subcontratada sin la autorización expresa del Director de la Obra.

Las solicitudes para ceder cualquier parte del contrato deberán formularse por escrito y acompañarse con un testigo que acredite que la organización que debe encargarse de la realización de los trabajos objeto del subcontrato, está capacitada y equipada para su ejecución, y adjuntando la

documentación técnica que, a juicio del Director de Obra, sea necesaria para garantizar la ejecución y calidad exigida en este Pliego.

El Director de Obra tendrá una relación completa, facilitada por el Contratista, de todos y cada uno de los subcontratistas que han trabajado, trabajan o pueden trabajar en las obras objeto de este Pliego.

La aceptación del subcontrato no rebajará al Contratista de su responsabilidad contractual.

Se estará sujeto además a todas aquellas cláusulas administrativas particulares que se establezcan en el contrato.

1.3.2.3 - Suministros industriales

Todos y cada uno de los pedidos realizados a los diferentes industriales tendrán que ser aprobados por la DO.

A tal efecto, y previo a la contratación, deberá facilitarse el documento de pedido donde figurará, entre otros:

- Especificaciones técnicas generales.
- Especificaciones técnicas particulares.
- Materiales de construcción.
- Sistemas de protección contra la corrosión.
- Pruebas de fábrica.
- Documentación técnica del fabricante (Catálogo de los productos suministrados, despiece de éstos, instrucciones de transporte, montaje y mantenimiento, etc.) (3 copias).
- Documentación acreditativa cumplimiento normativa técnica, homologaciones, calibraciones...
- Garantías.

El Contratista presentará en la DO un mínimo de 3 propuestas que cumplan las especificaciones del proyecto para que la DO pueda seleccionar la más adecuada.

Todos y cada uno de los industriales suministradores de esta obra tendrán que presentar un documento acreditativo de las características del material suministrado, de la idoneidad de las condiciones de instalación de sus productos, comprometiéndose a realizar el número de visitas a obra que se estimen necesarias para poder certificar que el instalador, homologado por éste, cumple las prescripciones exigidas en el material suministrado.

Tanto el fabricante como el instalador de los productos suministrados en obra, garantizarán tanto la calidad de su producto, como su instalación ante cualquier defecto de fabricación o instalación durante un plazo no inferior a los diez (10) años, haciéndose cargo de los gastos originados por la sustitución, total o parcial, o modificación del producto defectuoso.

El no cumplimiento del procedimiento anterior podrá acarrear la no aceptación del producto suministrado y en casos excepcionales, la penalización de hasta un cincuenta (50) por ciento del importe de ejecución material del producto suministrado.

El Contratista estará obligado a presentar las distintas certificaciones de calidad de los suministradores. Estas certificaciones se tendrán que verificar presentando copia del documento acreditativo expedido por el organismo competente, ya sea AENOR, Bureau Veritas, Lloyd's Register, etc., y en el que figurará explícitamente la norma que cumple el producto suministrado. Por otra parte, también se valorará positivamente la posesión de la certificación de calidad como empresa.

Por lo que hace referencia al material a suministrar, se detallarán los complementos y opciones posibles de cada uno de ellos con el detalle de la funcionalidad de cada una de ellas.

1.3.3 - MATERIALES

1.3.3.1 - Condiciones generales.

Todos los materiales que se empleen en las obras deberán cumplir las condiciones que se establecen en el presente Pliego y ser aprobados por el Director de Obra. Cualquier trabajo que se realice con materiales no ensayados, o sin estar aprobados por el Director de Obra, será considerado como defectuoso o incluso rechazable.

1.3.3.2 - Normas oficiales.

Los materiales que queden incorporados a la obra y para los que existan normas oficiales establecidas en relación con su utilización en las Obras Públicas, tendrán que cumplir con las normas vigentes treinta (30) días antes del anuncio de la licitación, salvo las derogaciones que se especifiquen en el presente Pliego, o que se convengan de mutuo acuerdo.

1.3.3.3 - Control de calidad.

El Contratista presentará, para su aprobación, un Plan de Autocontrol de la Calidad (PAQ) con un programa de Puntos de Inspección, que una vez aprobado por el Director de Obra, pasará a ser contractual. Este PAQ deberá garantizar el cumplimiento de las condiciones establecidas en el presente Pliego, debiendo llevarlo a cabo el Contratista bajo su responsabilidad ya su cargo.

1.3.3.4 - Examen y prueba de los materiales y suministros industriales

No se procederá a la utilización de los materiales ni suministros industriales sin que antes sean examinados y aceptados por el Director de Obra, o persona a quien delegue, en base a dicho PAQ

Las pruebas y ensayos ordenados no se llevarán a cabo sin la notificación previa al Director de Obra, de acuerdo con lo que se establece en el Programa de Puntos de Inspección.

El Contratista deberá suministrar a los laboratorios, ya su cargo, cantidad suficiente de material para ensayar.

El Contratista tiene la obligación de establecer a pie de obra el almacenamiento o ensilado de los materiales, con la suficiente capacidad y disposición conveniente para que pueda asegurarse su control de calidad, con el tiempo necesario para que sean conocidos los resultados de los ensayos antes de su uso en obra y de tal forma que se asegure el mantenimiento de sus características y aptitudes para su utilización en obra.

En caso de que los materiales no fueran de la calidad prescrita en el presente Pliego, o no tuvieran la preparación exigida, o cuando por falta de prescripciones formales del Pliego se reconociera o demostrara que no eran adecuados para su uso, el Director de Obra dará orden al Contratista para que, a su cargo, les reemplace por otros que satisfagan las condiciones o sean idóneos para el uso proyectado.

Los materiales desechados tendrán que ser inmediatamente retirados de la obra. Los gastos irán a cargo del Contratista.

En los casos de prefabricados, materiales industriales, etc., la fabricación, almacenamiento, etc., de los cuales esté fuera del ámbito de la obra, el control de la calidad de los materiales, según se especifica, se realizará en los talleres o puestos de fabricación.

1.3.3.5 - Materiales que no cumplen con las especificaciones.

Cuando los materiales no satisfagan lo que para cada uno en particular determina este Pliego, el Contratista se atenderá a lo que determine el Director de Obra conforme a lo previsto en los apartados siguientes.

1.3.3.5.1 - Materiales colocados en obra (o semielaborados).

Si algunos materiales colocados en obra o semielaborados no cumplen con las especificaciones correspondientes, el Director de Obra lo notificará al Contratista indicando si estas unidades de obra pueden ser aceptables, aunque defectuosas y penalizables, o deben demolerse, suprimir o retirar.

El Contratista podrá en todo momento retirar o demoler por su cuenta las citadas unidades de obra, siempre dentro de los plazos fijados en el contrato, si no está conforme con la penalización impuesta.

1.3.3.5.2 - Materiales reunidos.

Si algunos materiales reunidos no cumplen con las especificaciones, el Director de Obra lo notificará al Contratista, concediéndole un plazo de ocho (8) días para su retirada. Si pasado este plazo, los materiales no hubieran sido retirados, el Director de Obra puede ordenar a terceros su retirada con cargo al Contratista, descontando los gastos originados en la siguiente certificación que se realice.

1.3.3.6 - Cuadros de Precios.

Todos los precios unitarios a que se refieren las normas de medición y abono contenidas en el presente Pliego de Prescripciones Técnicas se entenderá que incluyen siempre el suministro, manipulación, colocación, uso, pruebas y ensayos de todos los materiales precisos para la ejecución de las unidades de obra correspondientes hasta la correcta terminación de las mismas, salvo que expresamente se excluya alguna en el artículo correspondiente.

Igualmente se entenderá que estos precios unitarios comprenden todos los gastos de maquinaria, transporte, mano de obra, medios auxiliares, accesorios, herramientas y todas las operaciones directas precisas para la correcta ejecución, terminación y puesta en servicio de las unidades de obra, salvo que expresamente se excluya alguna en el artículo correspondiente.

De igual forma se consideran incluidos todos los gastos ocasionados por la conservación y mantenimiento hasta el cumplimiento del plazo de garantía.

Los Cuadros de Precios núm. 1 y 2 serán los contractuales a todos los efectos.

El Contratista no podrá reclamar que se introduzca ninguna modificación a dichos precios bajo ningún concepto ni pretexto de error u omisión.

Los precios señalados en el Cuadro de Precios núm. 2, serán de aplicación única y exclusivamente en el supuesto de que sea necesario efectuar el abono de obras incompletas, cuando por rescisión u otros motivos no se lleguen a concluir las contratadas. El Contratista no podrá pretender la valoración de las mismas mediante una descomposición distinta a la establecida en dicho cuadro.

Los posibles errores u omisiones en la descomposición que figura en el Cuadro de Precios núm. 2, no pueden servir de base al Contratista para reclamar modificación alguna de los precios señalados con letra en el Cuadro de Precios núm. 1.

1.3.3.7 - Justificación de Precios.

La Justificación de Precios que figura en el proyecto recoge la descomposición en mano de obra, materiales y maquinaria de los precios que figuran en los Cuadros de Precios. Ésta se ha realizado en base a unas hipótesis en lo que se refiere a la ejecución de las unidades de obra.

En ningún caso el Contratista tendrá derecho a reclamación por variación en número y calificación de la mano de obra empleada; por variación en cantidad y calidad de los materiales a utilizar para la correcta ejecución de las obras en base a lo especificado en este Pliego y con las normas dictadas por el Director de Obra, incluyendo las posibles omisiones que se hayan cometido; y por variación en tipos y número de maquinaria a emplear para la ejecución de las diferentes unidades de obra.

Se entienden incluidos en ésta los gastos de suministro, manipulación, colocación, uso, pruebas y ensayos de todos los materiales precisos para la ejecución de las unidades de obra correspondientes hasta la correcta terminación de las mismas, salvo que expresamente se excluya alguna en el artículo correspondiente.

También se entenderá que esta Justificación comprende todos los gastos de maquinaria, transporte, mano de obra, medios auxiliares, accesorios, herramientas y todas las operaciones directas precisas para la correcta ejecución, terminación y puesta en servicio de las unidades de obra, salvo que expresamente se excluya alguna en el artículo correspondiente.

De igual forma se consideran incluidos todos los gastos ocasionados por la conservación y mantenimiento hasta el cumplimiento del plazo de garantía.

El Contratista no podrá reclamar que se introduzca ninguna modificación a dichos precios bajo ningún concepto ni pretexto de error u omisión.

Los posibles errores u omisiones en la Justificación de Precios que figura en el proyecto, no pueden servir de base al Contratista para reclamar modificación alguna de los precios señalados con letra en el Cuadro de Precios núm. 1.

1.4 - DESARROLLO DE LAS OBRAS

1.4.1 - COMPATIBILIDAD DE LAS OBRAS CON EL REGADÍO EXISTENTE

En el desarrollo de las obras se preverá su compatibilidad con la actividad agraria de la zona y con la red hidráulica existente, tanto en lo que se refiere al abastecimiento de parcelas de riego, como núcleos urbanos, industrias y granjas.

Se garantizará en todo momento, el suministro de agua de riego en todas las fincas, durante la época riego definida por la CGRCP, así como durante los días previstos en el calendario de vallas durante la época de no riego. A modo orientativo, la campaña de riego va del 1 de marzo al 15 de octubre.

De igual forma se garantizará en todo momento el suministro de agua a los núcleos urbanos, granjas e industrias, tanto en época de riego, como en las vallas de invierno.

Las vallas del Canal de Pinyana corresponden al funcionamiento del canal en época invernal, fuera de la campaña de riego, donde circula agua por el canal una de cada 4 semanas, atendiendo a una planificación previa que la Casa Canal publica anualmente al final de la campaña.

A nivel de ejecución de obras el contratista, priorizará el período de trabajo en los campos durante los meses en que no hay cultivo establecido en el campo en el caso de los cultivos anuales y se evitarán las afecciones durante los dos meses anteriores a la cosecha en el caso de los frutales. Asimismo, se posibilitará, en todo momento y con condiciones adecuadas, el acceso para realizar las labores de cultivo en las fincas no afectadas por el desarrollo de las obras o las partes de éstas no afectadas.

El tiempo máximo de ocupación de una explotación agrícola, se establece en 3 meses, considerando como final de ocupación la total restitución de los terrenos en condiciones similares a las originales. Este plazo podrá verse incrementado en casos excepcionales a criterio de la Dirección facultativa.

1.4.2 - PROGRAMA DE TRABAJOS

El adjudicatario deberá adaptar los trabajos a la programación requerida por el Director de Obra. Asimismo, esta programación será congruente con el presupuesto de las obras o con la reestructuración que acuerden el Director de Obra y el Contratista, de modo que una vez aprobada pasará a ser la contractual.

La programación deberá especificar los plazos parciales y la fecha de finalización de las diferentes actividades, de forma que sea compatible con el plazo total de ejecución y con la continuidad del funcionamiento del sistema de regadío agrario dentro del cual se desarrollarán (suministro de agua por medio de las infraestructuras de riego, épocas de las labores de los diferentes cultivos, accesibilidad a las fincas...). También reflejará las fechas de inicio y final de las obras elementales sujetas a plazos parciales de terminación. Esta programación deberá presentarse antes del inicio de las obras.

El Programa de Trabajos también comprenderá:

- La descripción detallada del modo en que se ejecutarán las diversas partes de la obra, definiendo con criterios constructivos las actividades, vínculos entre actividades y duraciones que formarán el programa de trabajo.
- Anteproyecto de las instalaciones, medios auxiliares y obras provisionales, incluidos caminos de servicio, oficinas de obra, alojamientos, almacenes, silos, etc. y justificación de su capacidad para asegurar el cumplimiento del programa.
- Relación de la maquinaria que se empleará, sus características, donde se encuentra cada máquina al tiempo de formular el programa y la fecha en que estará en obra, así como la justificación de aquellas características para realizar, en cuanto a condiciones, las unidades de obra en las que deban emplearse y las capacidades para asegurar el desempeño del programa.
- Organización de personal que se destina a la ejecución de la obra, expresando dónde se encuentra el personal superior, medio y especialista cuando se formule el programa y las fechas en que se encuentre en la obra.
- Procedencia que se propone para los materiales a utilizar en obra, ritmos mensuales de suministros, previsión de la situación y cuantía de los almacenamientos.
- Relación de servicios que resultarán afectados por las obras y previsiones tanto para su reposición como para la obtención, en su caso, de las licencias necesarias.
- Programa temporal de ejecución de cada una de las unidades que componen la obra, estableciendo el presupuesto de obra que cada mes se concretará, y teniendo en cuenta explícitamente los condicionamientos que para la ejecución de cada unidad representan a las demás, así como otros particulares no comprendidas en las mismas.
- Valoración mensual y acumulada de cada una de las actividades programadas y del conjunto de la obra.

El Contratista se someterá, tanto en la redacción de los programas de trabajos generales como parciales de detalle, a las normas e instrucciones que le dicte el Director de Obra.

El adjudicatario presentará igualmente, una relación completa de los servicios y material que se compromete a utilizar en cada una de las etapas del plan de obra. Los medios propuestos y aceptados por el Director de Obra quedarán adscritos a las obras, y no podrán ser retirados por el Contratista sin autorización expresa del Director de Obra.

La aceptación del Plan y la disposición de los medios propuestos no implicará ninguna excepción de responsabilidad por parte del Contratista en caso de incumplimiento de los plazos totales o parciales convenidos.

Cuando las obras afecten a las instalaciones de la red de riego implicadas en el abastecimiento de agua a poblaciones, granjas, etc., en el programa de trabajos se contemplarán todos los trabajos e instalaciones necesarias para garantizar en todo momento el suministro de agua potable, estructurándose las diferentes tareas de forma que el suministro se garantice.

En cuanto a las afecciones a la red de regadío existente, en el programa de trabajos se contemplarán todos los trabajos e instalaciones necesarias para garantizar en todo momento, el suministro de agua de riego a todas las fincas, tanto durante época riego definida anualmente por la CGRCP, así como durante las diversas vallas de Canal durante la época de no riego.

En el programa de trabajos se priorizará la realización de las afecciones en las fincas con cultivos anuales durante las épocas entre los diferentes cultivos. En cuanto a las afecciones en fincas de árboles frutales se evitarán las afecciones 2 meses antes de la cosecha. Asimismo, el plan de trabajo garantizará la movilidad dentro de la zona agrícola en todo momento, minimizando los cortes de los accesos y previendo rutas alternativas si es necesario, para acceder a todas las fincas en todo momento, con la obligación de realizar la difusión adecuada al territorio con suficiente antelación.

El programa de trabajos preverá minimizar el tiempo de afección en las diferentes fincas de cultivo. Se establece un tiempo máximo de ocupación de 3 meses, considerando como final de la ocupación la

total restitución de los terrenos en condiciones similares a las originales. Estas condiciones se establecen en apartado s posteriores del presente pliego.

Las obras complementarias y los acabados, que no supongan daños a los cultivos, así como las obras a realizar fuera de la zona de regadío, podrán realizarse libremente en plena campaña a pesar de tener en cuenta que no se puede interrumpir el suministro del riego en ningún momento, como tampoco del agua de boca o el suministro a granjas.

La Comunidad General publica anualmente el calendario de riego. A modo orientativo, la campaña de riego va del 1 de marzo al 15 de octubre.

Si la obra se encuentra afectada por cualquier tipo de restricción temporal de ejecución de obra por motivos medioambientales, o de otra índole, ésta también deberá incluirse en la planificación inicial de la obra.

1.4.3 - REPLANTEOS. ACTA DE COMPROBACIÓN DEL REPLANTEO.

Con anterioridad a la iniciación de las obras, el Contratista, conjuntamente con el Director de Obra, procederán a la comprobación de las bases de replanteo y puntos fijos de referencia que consten en el Proyecto, levantándose Acta de los resultados.

En el acta se hará constar que, tal y como establecen las bases del concurso y cláusulas contractuales, el Contratista, previamente a la formulación de su oferta, tomó datos sobre el terreno para comprobar la completa correspondencia en plantas y cotas relativas de las obras definidas en el Proyecto con la forma y características del citado terreno. En caso de que se hubiera apreciado alguna discrepancia se comprobará y se hará constar en el Acta con carácter de información para la posterior formulación de planos de obra.

Será obligación del Contratista verificar la altimetría del terreno y de las obras e instalaciones, con las que sea necesario conectar, antes de empezar los cortes de obra correspondientes, para que no se derive ninguna alteración de la lámina de agua prevista debida a disconformidades de altimetría no detectadas. Esta verificación irá a su cargo.

En caso de que las señales construidas en el terreno no sean suficientes para poder determinar perfectamente alguna parte de la obra, se establecerán las necesarias para que pueda determinarse y ser aprobada el acta.

A partir de las bases y puntos de referencia comprobados se replantearán los límites de las obras a ejecutar que, por sí mismos o por motivo de su ejecución, puedan afectar a terrenos exteriores a la zona de dominio o servicios existentes.

Estas afecciones se harán constar en el Acta, a efectos de tenerlos en cuenta, conjuntamente con los compromisos sobre servicios y terrenos afectados.

Corresponderá al Contratista la ejecución de los replanteos necesarios para realizar la obra. El Contratista informará al Director de Obra de la forma y fechas que programe llevarlos a cabo. El Director de Obra podrá hacerle recomendaciones al respecto y, en caso de que los métodos o tiempos de ejecución den lugar a errores en las obras, prescribir correctamente la forma y tiempo de ejecutarlos.

El Director de Obra, siempre que lo crea oportuno, realizará comprobaciones de los replanteos efectuados.

Los perfiles válidos para las mediciones serán los contenidos en el documento Planos de este proyecto. Cualquier discrepancia, en planta o en alzado, que se detecte en los perfiles incluidos en este documento deberá comunicarse por escrito al Director de Obra con la correspondiente justificación por su contraste. En caso de no presentarse formalmente ésta, los perfiles del terreno original que se utilizarán para las mediciones serán los de este proyecto.

En caso de que a juicio del Director de Obra o del Contratista, se tengan que levantar nuevos perfiles del terreno original para existir discrepancias entre los que figuran en el Planos y la realidad, se realizará una limpieza o desbroce previa, que incluirá el apisonado de la vegetación, de la hierba, la

tala de árboles, etc., sin realizar ningún tipo de excavación para desarrollar correctamente las tareas topográficas. Si por cualquier motivo se realizara algún tipo de excavación, el Director de Obra detendrá los trabajos, aplicando las penalizaciones fijadas en el contrato en caso de obra defectuosa, fijando a su criterio el terreno original, que será aceptado por el Contratista sin derecho a ningún tipo de reclamación.

El coste de estos trabajos se entiende incluido en el precio de limpieza y desbroce o bien en el precio de excavación, sin que el Contratista pueda reclamar incremento económico alguno por este concepto.

El acuerdo en los perfiles quedará automáticamente fijado cuando las discrepancias entre el Director de Obra y el Contratista sean inferiores a un cinco por ciento (5%), tomándose como válidos los perfiles aportados por el Director de Obra. En caso de que este consenso no se haya podido establecer, los perfiles del terreno original serán los que determine el Director de Obra con la justificación correspondiente, finalizándose las operaciones de limpieza y desbroce en las condiciones señaladas en este Pliego.

Una vez firmada el acta por ambas partes, el Contratista estará obligado a replantear las partes de obra que necesite para su construcción, de acuerdo con los datos de los planos o los que le proporcione el Director de Obra en caso de modificaciones aprobadas o dispuestas por la Administración. Por eso fijará en el terreno, además de las ya existentes, las señales y dispositivos necesarios para que quede perfectamente marcado el replanteo parcial de la obra a ejecutar.

El Director de Obra puede realizar todas las modificaciones que estime oportunas sobre estos replanteos parciales. Podrá también, si así lo estima conveniente, replantear directamente con la asistencia del Contratista, las partes de la obra que desee, así como introducir las modificaciones necesarias en los datos de replanteo general del proyecto. Si alguna de las partes lo estima necesario, también se levantará acta de estos replanteos parciales, y obligatoriamente, de las modificaciones del replanteo general, debiendo estar indicados los datos que se consideren necesarios para la construcción y posterior medición de la obra ejecutada.

Todos los gastos del replanteo general y su comprobación, así como los que se ocasionen al verificar los replanteos parciales y comprobación de replanteos, serán a cargo del Contratista.

Será obligación del Contratista la custodia y reposición de las señales que se establezcan en el replanteo.

En caso de que sin conformidad se inutilice alguna señal, el Director de Obra dispondrá que se efectúen los trabajos necesarios para reconstruirla o sustituirla por otra, siendo a cargo del Contratista los gastos que se originen. También podrá el Director de Obra suspender la ejecución de las partes de obra que queden indeterminadas debido a inutilización de una o varias señales fijas, hasta que éstas sean sustituidas.

Cuando el Contratista haya efectuado un replanteo parcial para determinar cualquier parte de la obra general o de las obras auxiliares, deberá dar conocimiento al Director de Obra para su comprobación si así lo cree conveniente y para que autorice el comienzo de esta parte de obra.

1.4.4 - INICIO DE LAS OBRAS

El inicio de las obras coincidirá con la fecha en que en su momento se fije para la comprobación del replanteo. Desde el día siguiente se efectuará el cómputo de tiempo de todos aquellos efectos del contrato que, en cualquier medida, dependan de un plazo a contar desde el comienzo de las obras y con las excepciones que se puedan recoger en el acta de replanteo.

1.4.5 - PLAZO DE LAS OBRAS

La duración de las obras prevista, de acuerdo con es de DIECIOCHO (18) meses.

Al margen de lo que se estipule, tanto a proyecto, como a las cláusulas del contrato y de los datos que en él se fijen definitivamente, en las obras que afecten a zonas de regadío, el Contratista deberá tener en cuenta el hecho de que las obras se realizarán dentro de una zona agraria de regadío en producción, de forma que minimizará su efecto negativo sobre la misma, adaptando los trabajos de la obra, al calendario de trabajos agrícolas propio de la zona, a la necesidad de suministro de agua y de acceso a las fincas.

Los condicionantes que pueden suponer restricciones temporales a la ejecución de la obra son, de forma no limitativa:

- La obligatoriedad de mantener en todo momento el suministro de agua de riego y el agua de abastecimiento a los núcleos urbanos y granjas, durante la Campaña de Riego, de la que la Comunidad General publica anualmente el calendario y que, a modo orientativo, va del 1 de marzo al 15 de octubre.
- La obligatoriedad de mantener en todo momento el suministro de agua de riego y el agua de abastecimiento a los núcleos urbanos y granjas, durante el período de vallas invernales del canal. En este período entre campañas de riego el agua circula por el canal una de cada 4 semanas, atendiendo a una planificación previa que la Casa Canal publica anualmente al final de la campaña.
- La priorización de los trabajos en las zonas de cultivos anuales en los momentos en que no existe cultivo establecido en el campo y la minimización de los trabajos en zonas de frutales en el período de 2 meses antes de la cosecha.
- La ocupación máxima de una unidad de cultivo, es decir parcelas contiguas y cercanas que se cultivan como si fuera una sola unidad, se establece un tiempo máximo de 3 meses, incluida la total restitución de los terrenos en condiciones similares a las originales, salvo casos excepcionales a criterio de la Dirección facultativa.
- Cualquier tipo de restricción temporal de ejecución por motivos medioambientales, que pueda afectar al desarrollo de la obra.

El contratista deberá tener en cuenta estas restricciones temporales por la realización de los trabajos, que no darán derecho a alargamiento alguno del plazo global de la obra ni reclamación económica.

1.4.6 - PLANOS DE OBRA

Una vez efectuado el replanteo y los trabajos necesarios para un perfecto conocimiento de la zona y características del terreno y materiales, el Contratista formulará los planos detallados de ejecución que el Director de Obra crea convenientes, justificando adecuadamente las disposiciones y dimensiones que figuran en estos, según los planos del proyecto constructivo, los resultados de los replanteos, trabajos y ensayos realizados, los pliegos de condiciones y los reglamentos vigentes. Estos planos deberán formularse con suficiente anticipación, fijada por el Director de Obra, en la fecha programada para la ejecución de la parte de obra a que se refieren y ser aprobados por el Director de Obra, que igualmente, señalará al Contratista el formato y disposición en que debe establecerlos. Al formular estos planos se justificarán adecuadamente las disposiciones adoptadas.

1.4.7 - MODIFICACIONES DE LAS OBRAS

El Contratista estará obligado, cuando según el Director de Obra fuera imprescindible, a introducir las modificaciones necesarias para que se mantengan las condiciones de estabilidad, seguridad y calidad previstas en el proyecto, sin derecho a ninguna modificación en el precio, en el plazo total y en los parciales de ejecución de las obras.

Por su parte el Contratista podrá proponer también modificaciones, debidamente justificadas, sobre la obra proyectada, al Director de Obra quien, según la importancia de éstas, resolverá directamente o lo comunicará a la Administración para la adopción del mismo acuerdo que proceda. Esta petición tampoco dará derecho al Contratista a modificación alguna sobre el programa de ejecución de las obras.

Al cursar la propuesta citada en el apartado anterior, el Contratista deberá señalar el plazo dentro del cual precisa recibir la respuesta para que no se vea afectado al programa de trabajos. La no contestación dentro del citado plazo, se entenderá en todo caso como denegación a la petición formulada.

1.4.8 - CONTROL DE CALIDAD

El Director de Obra tiene facultad para realizar los reconocimientos, comprobaciones y ensayos que crea adecuados en cualquier momento, debiendo ofrecerle el contratista la asistencia humana y material necesaria a tal efecto. Los gastos de asistencia no serán de abono especial.

Cuando el Contratista ejecutara obras que resultaran defectuosas en geometría y/o calidad, según los materiales o métodos de trabajo utilizados, el Director de Obra apreciará la posibilidad o no de corregirlas y en función de ello dispondrá:

- Las medidas a adoptar para proceder a la corrección de las corregibles, dentro del plazo que se señale.
- Las incorregibles, donde la discrepancia entre características obtenidas y especificadas no comprometan los requisitos técnicos o la funcionalidad de las obras, serán tratadas a criterio del Director de Obra o la Administración, como defectuosas aceptadas previo acuerdo con el Contratista, con penalización económica.
- Las incorregibles en que queden comprometidos los requisitos técnicos o la funcionalidad de las obras, serán derribadas y reconstruidas con cargo al Contratista, dentro del plazo que se señale.

Todas estas obras no serán de abono hasta encontrarse en las condiciones especificadas, y en caso de no ser reconstruidas en el plazo concedido, la Administración podrá encargar su arreglo a terceros, con cargo al Contratista.

El Director de Obra podrá, durante el curso de las obras o previamente a la recepción provisional de éstas, realizar todas las pruebas que crea adecuadas para comprobar el cumplimiento de condiciones y el adecuado comportamiento de la obra ejecutada.

Estas pruebas se realizarán siempre en presencia del Contratista que, por su parte, estará obligado a dar cuantas facilidades se necesiten para su correcta realización ya poner a disposición los medios auxiliares y personal necesarios a tal objeto.

De las pruebas que se realicen se levantará Acta, que se tendrá presente para la recepción de la obra.

1.4.9 - ACTUALIZACIÓN DEL PROGRAMA DE TRABAJOS

Durante la ejecución de las obras, el Contratista deberá actualizar el programa establecido en la contratación, siempre que, por modificación de las obras, modificaciones en las secuencias o procesos y/o retrasos en la realización de los trabajos, el Director de Obra o bien la Administración lo crea conveniente, teniendo el Director de Obra la facultad de prescribir al Contratista la formulación de estos programas actualizados y participar en su redacción.

Aparte de esto, el Contratista deberá establecer periódicamente los programas parciales de detalle de ejecución que el Director de Obra crea convenientes.

El seguimiento se realizará conjuntamente entre el Director de Obra y el Contratista, con información semanal que refleje el ritmo de los trabajos.

El Contratista se someterá, tanto en la redacción de los programas de trabajos generales como parciales de detalle, a las normas e instrucciones que le dicte el Director de Obra.

1.4.10 - INTERRUPCIÓN DE LOS TRABAJOS

Cuando las obras iniciadas deban quedar interrumpidas por tiempo determinado o indefinido, se comunicará al Director de Obra de la misma forma que se le comunicó el inicio de las mismas.

Es obligación del Contratista, durante la interrupción de los trabajos en la obra, retirar todos aquellos precercos o elementos de construcción que supongan un peligro o estorbo a terceras personas.

1.4.11 - REANUDACIÓN DE LOS TRABAJOS

En la reanudación de los trabajos en la obra, esta circunstancia deberá ser comunicada al Director de Obra de manera oficial, pues se comprende que éste no se hace responsable de aquellas obras o partes de obra que se ejecutaran sin el suyo conocimiento, y que no está obligado a tener conocimiento de la reanimación imprevista de los trabajos de cualquiera de sus obras que se encontraran paralizadas.

1.4.12 - MEDIOS DEL CONTRATISTA PARA LA EJECUCIÓN DE LAS OBRAS

El Contratista está obligado a tener en obra el equipo de personal directivo, técnico, auxiliar y operario que resulte de la documentación de la adjudicación y quede establecido en el programa de trabajos. Designará de la misma manera, a las personas que asuman, por su parte, la dirección de los trabajos que, necesariamente, deberán residir en las proximidades de las obras y tener facultades para resolver todas las cuestiones que dependan del Director de Obra, habiéndole siempre de dar cuenta para poder ausentarse de la zona de obras.

Tanto la idoneidad de las personas que constituyen este grupo directivo, como su organización jerárquica y especificación de funciones, será libremente apreciada por el Director de Obra que tendrá en todo momento la facultad de exigir al Contratista la sustitución de cualquier persona o personas adscritas, sin obligación de responder de ninguno de los daños que le pudiera causar al Contratista pudiera el ejercicio de esta facultad. Sin embargo, el Contratista responde de la capacidad y de la disciplina de todo el personal asignado a la obra.

De la maquinaria que con arreglo al programa de trabajos se haya comprometido a tener en la obra, no podrá el Contratista disponer de la misma para la ejecución de otros trabajos, ni retirarla de la zona de obras, salvo expresa autorización del Director de Obra.

1.4.13 - PRODUCTOS INDUSTRIALES DE USO EN LA OBRA

El Contratista facilitará al Director de Obra por su aprobación, una relación de los materiales, productos, etc. que esté previsto utilizar en la obra, así como la relación de industriales, suministradores y/o subcontratistas.

Antes del uso en obra de cualquier material, deberá ser sometido a la aprobación del Director de Obra quien, mediante las oportunas pruebas o ensayos, decidirá su admisión o rechazo.

Las posibles modificaciones que con respecto a la oferta presentada se puedan producir, se comunicarán a la Administración por su aprobación.

1.4.14 - RETIRADA DE MATERIALES NO EMPLEADOS

A medida que se realicen los trabajos, el Contratista deberá proceder de forma eficiente y por su cuenta, a la policía de la obra y a la retirada de los materiales reunidos que ya no se utilicen.

DOCUMENTO 3. PLIEGO DE PRESCRIPCIONES

En caso de materiales desechados, el Contratista es obligado a retirarlos fuera de las obras, sin derecho a indemnización por ningún concepto.

Pasados quince (15) días a partir de la orden de retirada del material desechado, y no habiéndose llevado a cabo ésta, el material pasará a ser pertenencia de la Administración, sin que por ello se pueda exigir indemnización alguna del Contratista.

1.4.15 - NORMAS Y PRECAUCIONES PARA LA EJECUCIÓN DE LAS OBRAS

La dirección ejecutiva de las obras corresponde al Contratista, que deberá disponer del equipo adecuado y que será responsable de la ejecución material de las obras previstas y de los trabajos necesarios para realizarlas, así como de las consecuencias imputables a la su ejecución. En particular se tendrá especial cuidado y precaución cuando concurren condiciones climatológicas adversas, ya que los daños derivados de estas circunstancias tendrán que ser reparados a su cargo.

En caso de lluvias, las obras se mantendrán en perfectas condiciones de drenaje, sin que se produzcan erosiones, arrastradas o desperfectos.

En caso de helada el Contratista protegerá todas las zonas que pudieran quedar perjudicadas por los efectos de la misma, suspendiendo la ejecución de los trabajos que no puedan ser desarrollados en condiciones normales de calidad (hormigonado, movimiento de tierras, etc.). Las partes dañadas de las obras se levantarán y reconstruirán a su cargo.

El Contratista debe tener muy presente que una climatología adversa, debido a las características particulares de estas obras y los materiales que se encuentran a lo largo de la traza, puede tener consecuencias muy negativas en el ritmo de ejecución. Por tanto, desde el primer día, se deberán extremar las precauciones para garantizar el cumplimiento de los plazos fijados y se deberá disponer de los medios y personal necesarios para hacer frente a estas circunstancias adversas.

Los materiales necesarios para las obras de este proyecto, deberán acopiarse en parcelas fuera de las obras, y de forma que permitan su fácil reconocimiento y medición. La Administración no se compromete a facilitar las parcelas que puedan ser necesarias.

Las ocupaciones temporales previstas por este tipo de obras son especialmente sensibles a la cantidad y calidad de los daños producidos, así como al tiempo que duren. Es responsabilidad del Contratista minimizarlas en todos estos aspectos con una correcta ejecución de los trabajos.

Será responsabilidad e irá a cargo del contratista el encintamiento y deslinde de la zona afectada por las obras, así como de los parques de maquinaria y elementos auxiliares.

1.4.16 - MANTENIMIENTO Y REGULACIÓN DEL TRÁFICO DURANTE LAS OBRAS

El Contratista será responsable de mantener en los máximos niveles de seguridad el acceso de vehículos al corte de trabajo desde la red viaria, así como la incorporación de vehículos en la misma. A tal efecto está a disposición de lo que establezcan los organismos, instituciones y poderes públicos con competencia y jurisdicción sobre el tráfico.

1.4.17 - SEGURIDAD Y SALUD EN LAS OBRAS

El Contratista deberá cumplir todas aquellas disposiciones que se encuentren vigentes en materia de seguridad y salud en el trabajo, y todas aquellas normas de buena práctica que sean aplicables en estas materias.

De acuerdo con el artículo 4º. del Real Decreto 555/1986 de 21.02.86 (BOE 21.03.86), el Contratista deberá elaborar un "Plan de seguridad y salud" en el que se desarrolle y adapte "El Estudio de Seguridad y Salud" contenido en el proyecto, a las circunstancias físicas, de medios y métodos en los que ejecute los trabajos. Este Plan, previo conocimiento del Coordinador de seguridad y salud o del Director de Obra y aprobación por la Autoridad competente, se remitirá al Vigilante de seguridad y al Comité de Seguridad y salud (o a los representantes de los trabajadores).

Es obligación del Contratista cumplimentar las previsiones de los artículos 5, 6 (último párrafo) y 8 de este Decreto.

El Contratista estará obligado a cumplir todo lo que especifique el Director de Obra en lo que se refiere a la seguridad e higiene en el trabajo, sin que comporte ningún incremento económico hacia el plan de seguridad e higiene presentado y aprobado.

El aumento del importe de los trabajos correspondientes a las obras objeto de este Pliego no supondrá un aumento del importe del plan de seguridad e higiene.

El Contratista dispondrá, a su cargo, las instalaciones sanitarias prescritas por la legislación vigente.

Será también a su cargo la dotación de personal sanitario suficiente en calidad y número.

El Contratista de las obras estará obligado a la señalización de las obras, tanto diurna como nocturna, de acuerdo con las reglamentaciones vigentes y las instrucciones del Director de la Obra.

Tanto las señales como su utilización y mantenimiento serán con cargo al Contratista.

El Contratista deberá atenderse a las disposiciones vigentes para la prevención y control de incendios. En todo caso, adoptará las medidas necesarias para evitar que se enciendan fuegos innecesarios y será responsable de su propagación, aunque fueran necesarios para la ejecución de las obras, y de los daños y perjuicios que puedan producirse.

1.4.18 - AFECCIONES EN EL MEDIO AMBIENTE

El Contratista adoptará en todos los trabajos que realice las medidas necesarias para que las afecciones en el medio ambiente sean mínimas. Así, en la explotación de canteras, graveras y préstamos tendrá establecido un plan de regeneración de terrenos; las plantas fabricantes de hormigones hidráulicos o mezclas asfálticas, dispondrán de los elementos adecuados para evitar los escapes de cemento o polvo mineral a la atmósfera, y de cemento, aditivos y ligantes a las aguas superficiales o subterráneas; los movimientos dentro de la zona de obra se producirán de forma que sólo se afecte a la vegetación existente en lo estrictamente necesario para la implantación de los mismos; toda la maquinaria utilizada dispondrá de silenciadores para rebajar la polución fónica.

El Contratista será responsable único de las agresiones que, en los sentidos anteriormente apuntados y cualesquiera otros difícilmente identificables en este momento, produzca en el medio ambiente, debiendo cambiar los medios y métodos utilizados y reparar los daños causados siguiendo las órdenes del Director de Obra o de los organismos institucionales competentes en la materia. El Contratista está obligado a facilitar las labores de corrección medioambientales, tales como plantaciones, hidrosembrosos y otros, aunque éstas no las tuviera contratadas, permitiendo el acceso al puesto de trabajo y dejando accesos suficientes para su realización.

Las medidas correctoras de impacto ambiental, no incluidas en el presupuesto, correrán con cargo al Contratista.

1.4.19 - EJECUCIÓN DE LAS OBRAS NO ESPECIFICADAS EN ESTE PLIEGO

La ejecución de las unidades de obra del presente Proyecto, cuyas especificaciones no figuran en este Pliego de Prescripciones Técnicas, se harán de acuerdo con lo especificado por éstas en la normativa vigente, o en su defecto, con lo que ordene al Director de Obra, dentro de las reglas de la buena práctica para obras similares.

1.4.20 - ACABADOS Y REPOSICIONES DE LOS TERRENOS OCUPADOS

Una vez terminadas las obras, en las zonas donde ha habido ocupaciones temporales tendrán que ser restituidas.

En el caso de los campos de cultivo ocupados temporalmente será indispensable restituir el terreno en condiciones similares a las originales:

Geometría superficial:

A menos que el proyecto contemple una modificación o la DO dé indicaciones en otro sentido, la restauración deberá atender a la morfología original del terreno, teniendo especial cuidado de garantizar las correctas pendientes de los campos de cultivo para garantizar los riegos atendida que todavía se puedan producir antes de la entrada en servicio de las nuevas infraestructuras de riego.

Composición del perfil de suelo:

Habrà que dejar un perfil del sol similar al original, sin inversión en el orden, ni modificación del grosor sustancial de las capas características del pedión propio de la zona.

La tierra vegetal debe quedar extendida en la parte superficial en buenas condiciones por el cultivo, es decir sin compactación ni presencia de piedra adicional en la preexistente, ni mezcla con tierra o material de otra tipología

Por otro lado, se evitarà contaminar la zona radicular (capa superior de una profundidad mínima de 50 cm) de materiales situados originalmente a mayor profundidad, especialmente aquellos materiales pedregosos o que por sus características supondrían dificultades en el trabajo de la tierra y arraigo de los cultivos.

Una vez terminada la reposición, el contratista estará obligado a aportar un documento de conformidad de la reposición por cada parcela catastral, en formato ficha, firmado por el propietario donde se documente el estado inicial y final de la actuación, así como la identificación de la parcela y los datos completos del firmante. Queda a potestad de la DO dirimir los casos en que el contratista considere que las demandas del propietario no atienden a las condiciones iniciales, por lo que será indispensable haber documentado el estado original de la parcela.

Compactación:

En las zonas de ocupación temporal que se produzcan compactación por el paso de maquinaria o el acopio de material se preverà trabajos finales de subsolado y de compactación.

1.4.21 - SERVICIOS AFECTADOS

1.4.21.1 - Red de regadío existente

Se entienden como servicios afectados de riego tanto las infraestructuras de la Comunidad General del Canal de Pinyana, como las de sus colectividades, como de los regantes particulares y ayuntamientos.

Las características propias de la obra de modernización de riego hacen que las obras deban ser totalmente compatibles con la continuidad de la explotación agraria de la zona, debiéndose garantizar en todo momento el servicio de la red de riego existente durante los meses de la campaña de riego. El período de riego se determina anualmente por la Comunidad General del Canal de Pinyana y a modo orientativo va del 1 marzo al 15 de octubre.

Adicionalmente, hay que considerar que el canal abastece de agua de boca a muchos municipios, durante todo el año, servicio que habrá que garantizar en todo momento a lo largo de las obras. Habrá que atender al calendario de vallas invernales que la Comunidad General del Canal de Pinyana publica anualmente.

El contratista, previamente al inicio de las obras deberá garantizarse el suficiente conocimiento de la red para proponer un plan de actuaciones, ligado al plan de obra, que detalle las infraestructuras donde se intervendrá en cada período y la red y zona afectadas, de forma que se evidencie la posibilidad de mantener el riego en servicio. Este plan será de aprobación por parte de la DO y requerirá que las actuaciones que puedan suponer interrupciones en el riego se desarrollen necesariamente fuera de los meses de campaña de riego. Aquellas actuaciones que supongan un riesgo de interrupción del servicio

se tendrán que programar fuera de la época de riego o habilitar infraestructuras provisionales que garanticen el suministro.

Pese a disponer de inventarios gráficos de la red principal de riego, el contratista viene obligado a su propia investigación por lo que localizará y descubrirá las conducciones u obras enterradas mediante detector de conducciones o por calas.

Por su parte, el contratista queda obligado a la restitución de las instalaciones de riego en parcela existentes. Incluye el desmontaje, almacenamiento y posterior reposición y prueba de las infraestructuras de riego existentes que deben verse afectadas por la obra independientemente de la tipología, material o diámetro de las instalaciones, incluida la obra civil asociada que comporte. Asimismo, también llevará a cabo las actuaciones necesarias para dar servicio a la parte de la finca no afectada por la obra, en su caso, mientras se produzca la afección, incluida la implantación de las infraestructuras necesarias, su mantenimiento mientras se encuentren en servicio y su posterior desmontaje y retirada.

1.4.21.2 - Otros servicios afectados

Todo esto sin eximente del correcto tratamiento del resto de servicios afectados que puedan localizarse en la zona de obra.

Pese a disponer de información al respecto en el anexo correspondiente del proyecto, el contratista viene obligado a su propia investigación por lo que localizará y descubrirá las conducciones u obras enterradas mediante detector de conducciones o por calas.

1.4.22 - INFORMACIÓN A PREPARAR POR EL CONTRATISTA

El Contratista deberá preparar periódicamente para su remisión al Director de Obra informes sobre los trabajos de proyecto, programación y seguimiento que le estén encomendados.

Las normas sobre el contenido, forma y fechas para la entrega de esta documentación vendrán fijadas por el Director de Obra.

Será, de igual modo, obligación del Contratista dejar constancia formal de los datos básicos de la forma del terreno que obligatoriamente habrá tomado antes del inicio de las obras, así como las de definición de aquellas actividades o partes de obra que deban quedar ocultas.

Esto último estará, además, debidamente comprobado y conformado por el Director de Obra previamente a su ocultación.

Toda esta documentación servirá de base para la confección del proyecto "As Built" o "Estudio de dimensiones y características de la obra ejecutada", a redactar por el Director de Obra, con la colaboración del Contratista. El Contratista facilitará con los medios que la Dirección de Obra considere oportunos la geolocalización de todas las tuberías cuya identificación posibilite la total trazabilidad de las mismas desde el proceso de fabricación hasta su instalación.

La Administración no se hace responsable del abono de actividades para las que no exista comprobación formal de la obra oculta y, en todo caso, se reserva el derecho a que cualquier gasto que comportara la comprobación de haber sido ejecutadas, sea a cargo del Contratista.

1.4.23 - NORMAS PARA LA RECEPCIÓN DE LAS OBRAS

Una vez terminadas las obras, se someterán a las pruebas presión, resistencia y funcionamiento, de acuerdo con las especificaciones y normas vigentes. Todas estas pruebas irán a cargo del Contratista.

Finalizada la prueba general, se procederá a la puesta en marcha de las instalaciones sin interrupciones, a partir de los cuales se procederá a la recepción provisional de las obras.

La recepción de las obras se llevará a cabo de acuerdo con lo dispuesto en el contrato entre la Administración y el Contratista.

Tras el período de pruebas ya partir de la fecha de la recepción provisional, se contabilizará el plazo de garantía, fijado en dos (2) años, a cuyo fin se procederá a la recepción definitiva.

1.5 - RESPONSABILIDADES ESPECIALES DEL CONTRATISTA

1.5.1 - OBLIGACIONES SOCIALES

La Administración podrá exigir durante la ejecución de la obra, los comprobantes en los que se indique que la Contrata se encuentra al corriente de los pagos referentes a Seguridad Social, Accidentes, Régimen Fiscal, etc.

La inexistencia de estos comprobantes podrá dar lugar a la propuesta de rescisión con pérdida de fianza.

1.5.2 - PERMISOS Y LICENCIAS

El Adjudicatario deberá obtener por sí mismo y a su cargo todos los permisos y licencias precisas para la ejecución de las obras. Serán a su cargo los avales, tasas, depósitos, etc. pertinentes.

1.5.3 - INDEMNIZACIONES

Irán a cargo del Contratista las indemnizaciones ocasionadas por perjuicios a terceros, por interrupción de servicios públicos o particulares, daños causados a bienes por apertura de zanjas o reposición de márgenes, habilitación o arreglo de caminos, talleres, depósitos de maquinaria y materiales, accidentes en vertederos, y todas las operaciones que requieran la ejecución de las obras, tanto si se derivan de una actuación normal como si existe culpabilidad o negligencia por parte del adjudicatario. Quedan naturalmente excluidos, los supuestos en los que estas indemnizaciones queden expresamente asumidas por la Administración en el presente proyecto.

El adjudicatario estará obligado a reponer los elementos de la carretera y en particular las señalizaciones verticales, dañadas o suprimidas durante la ejecución de las obras, siendo a cargo del Contratista el abono de estos trabajos.

Se tendrá en cuenta que la ejecución de las obras permita en todo momento, el mantenimiento del tráfico, así como de los servicios de paso por los caminos existentes, no siendo motivo de abono las posibles obras que sean necesarias ejecutar para cumplir el mencionado requerimiento.

En este mismo sentido irán a cargo del Contratista los gastos originados por la reposición de pavimentos, arreglo de caminos, etc., que han sido deteriorados como consecuencia del tráfico originado por las obras, a fin de restituir la red viaria existente (carreteras, caminos, etc.) en su primitivo estado.

Irán a cargo del Contratista los posibles daños que pueda ocasionar un alargamiento no justificado y aprobado en el plazo de ejecución de las obras (por ejemplo, retraso en el inicio de riegos u otros similares).

También irán a cargo del Contratista las posibles reclamaciones que pueda ocasionar un alargamiento del plazo de las obras en lo que se refiere a las ocupaciones temporales de las mismas. Es evidente, y así debe preverse, que la minimización en el tiempo de las ocupaciones temporales con la aplicación de un estricto control en la ejecución de las obras por parte del propio Contratista, reducirá las molestias que una obra de este tipo origina. En caso de que esta norma de buena práctica no se cumpla, el Director de Obra ordenará la ejecución de los trabajos necesarios por la corrección de estas deficiencias, siendo el coste derivado de éstos a cargo del Contratista.

1.5.4 - SANCIONES POR INCUMPLIMIENTO DEL PLAZO

La Administración tendrá derecho a aplicar y percibir penalizaciones, cuya cuantía se fijará en su momento y en los siguientes casos:

- Defecto de calidad de la obra ejecutada.
- Deficiencias y/o retrasos en la información.
- Incumplimientos de plazos parciales.
- Incumplimiento del plazo global.

1.5.5 - ENCUENTRO DE OBJETOS

El Contratista será responsable de todos los objetos que se encuentren o descubran durante la ejecución de las obras, debiendo comunicarlo inmediatamente al Director de Obra y ponerlos bajo su custodia.

1.5.6 - CONTAMINACIONES

El Contratista adoptará las medidas necesarias para evitar la contaminación de ríos y posibles acuíferos por efecto de los combustibles, aceites, ligantes o cualquier otro material que pueda ser perjudicial.

1.5.7 - CONSERVACIÓN DE LAS OBRAS DURANTE SU EJECUCIÓN

El Contratista está obligado a la conservación, mantenimiento y reparación de las obras hasta ser recibidas provisionalmente, siendo esta conservación a su cargo.

1.5.8 - PERIODO DE GARANTÍA

El período de garantía empezará a contar desde el día siguiente a la recepción provisional de las obras.

El Contratista está obligado a la conservación y mantenimiento de las obras, así como a la reparación urgente de cualquier avería, siempre que no se deba a un uso inadecuado.

Por esta conservación no se prevé abono independiente, sino que se considera que los gastos ocasionados por estas reparaciones, y todo lo que de ellas se derive, quedarán incluidos en los precios unitarios correspondientes a las diferentes unidades de obra.

En el caso de las reparaciones de incidencias o averías, se fija un período máximo de resolución de 3 días a contar desde el día en que los contratistas reciben el aviso.

Se marca como plazo de garantía un período de dos (2) años, salvo que se indique otro distinto al contrato.

Si al efectuar el reconocimiento final de las obras alguna de éstas no es correcta para su recepción, se concederá un tiempo para corregir los defectos, con cargo al Contratista, con un nuevo plazo de garantía que fijará el Director de 'Obra, alargándose en el tiempo en que permanece fuera de servicio sin que el Contratista tenga derecho a indemnización alguna por este concepto.

Durante este período se podrá emplear normalmente la obra, realizando los ensayos no destructivos que la Administración o el Director de Obra crea oportunos, debiendo abonar el Contratista el importe de los mismos, así como el resto de gastos que impliquen. Si los resultados y/o conclusiones derivados de los mismos se ajustan a lo que se especifica en este Pliego, o en su defecto a las normas legales vigentes o reglas de buena práctica, la Administración podrá abonar estos importes siempre que estén debidamente documentados y justificados, teniendo en cuenta los precios que figuran en los cuadros de precios.

1.5.9 - OBLIGACIONES CULTURALES Y ARQUEOLÓGICAS

El Contratista será responsable de todos los objetos o restos arqueológicos que se encuentren o descubran durante la ejecución de las obras, debiendo dar inmediata cuenta de los hallazgos al Ingeniero Director y a la Dirección General de Patrimonio de las mismas o al técnico arqueólogo de la obra y colocarlos bajo custodia de un responsable. Especial cuidado se tendrá con las piezas que pudieran tener valor histórico o arqueológico.

Si durante la ejecución de las obras se documentasen niveles/estructuras arqueológicas (positivas o negativas), la zona donde se localicen los restos será paralizada, balizada y se notificará a las autoridades correspondientes (Ingeniero Director, Dirección General de Patrimonio o al arqueólogo de la obra).

1.6 - MEDICIÓN Y ABONO DE LAS OBRAS

1.6.1 - MEDICIÓN

El Director de Obra realizará mensualmente y en la forma que establece este Pliego de Prescripciones Técnicas, la medición de las unidades de obra ejecutadas durante el período de tiempo anterior.

El Contratista o su delegado asistirán y confrontarán estas mediciones.

Por las obras o partes de obra cuyas dimensiones y características deban quedar posterior y definitivamente ocultas, el Contratista está obligado a avisar al Director de Obra con la suficiente antelación, a fin de que ésta pueda realizar las correspondientes mediciones y toma de datos, levantando los planos que los definan, cuya conformidad suscribirá el Contratista o su delegado.

Si no hubiera aviso con antelación, la existencia de cualquier discrepancia se resolverá aceptando al Contratista las decisiones de la Administración sobre el particular.

La forma de uso de la medición y las unidades de medida a emplear serán las definidas en el presente Pliego, para cada unidad de obra, aplicando cuando no se prevea unidad o se prevean varias, la que se deduce en los Cuadros de Precios y, en su defecto, la fijada por el Director de Obra.

Todas las medidas de longitud, superficie o volumen, así como los pesos, se realizarán con el sistema métrico decimal, salvo prescripción en contrario.

No se podrán convertir las mediciones de peso a volumen o viceversa, salvo que expresamente se autorice en el presente Pliego. De estar autorizada la conversión, el factor de transformación se fijará a la vista de los resultados del laboratorio o ensayos realizados en obra. No se tendrán en cuenta, a estos efectos, los factores que aparecen en la Justificación de Precios o en las mediciones del Proyecto.

Los excesos que resulten al medir la obra realmente ejecutada, en relación con la obra proyectada, no serán de abono si estos excesos son evitables, pudiendo incluso el Director exigir que se corrijan las obras para que correspondan exactamente a las dimensiones, pendientes, etc. fijadas en los planos.

Aunque estos excesos sean, a juicio del Director de Obra inevitables, no serán abonados si los mismos forman parte de los trabajos necesarios para la ejecución de la unidad, según establece el Pliego de Cláusulas Administrativas Generales, ni si estos excesos están incluidos en el precio de la unidad correspondiente o, finalmente, si se especifica en la medición y abono de la unidad correspondiente, que no serán de abono.

Cuando los excesos inevitables no se encuentren en algunos de los supuestos del párrafo anterior, serán abonados al Contratista a los precios unitarios que figuran en el cuadro de precios.

Si la obra realmente ejecutada tiene dimensiones inferiores a la obra proyectada, es decir, si las mediciones reales son inferiores a las mediciones según los planos del Proyecto, las mediciones que se abonarán serán las reales correspondientes a la obra ejecutada, siempre que se trate de una obra defectuosa.

1.6.2 - PRECIO UNITARIO

El precio unitario que aparece en letra en el Cuadro de Precios núm. 1 será el que se aplicará a las mediciones para obtener el importe de Ejecución Material de cada unidad de obra.

La descomposición de los precios unitarios que figura en el cuadro de precios núm. 2, es de aplicación exclusiva a las unidades de obra incompletas, no pudiendo el Contratista reclamar modificación de precios en letra del Cuadro núm. 1, para las unidades totalmente ejecutadas, a causa de errores u omisiones en la descomposición que figura en el Cuadro de Precios núm. 2.

Aunque en la justificación del precio unitario que aparece en el correspondiente Anexo de la Memoria se empleen hipótesis no coincidentes con la forma real de ejecutar las obras (jornales y mano de obra necesaria, cantidad, tipo y coste horario de maquinaria, cantidad, precio y tipos de materiales básicos, procedencia o distancia del transporte, número y tipos de operaciones necesarias para completar la unidad de obra, dosificación, cantidad de materiales, proporción de varios componentes o varios precios auxiliares, etc.), estos extremos no podrán esgrimirse como base para la modificación del correspondiente precio unitario.

1.6.3 - ABONO

Todas las unidades de obra se abonarán a los precios establecidos en el cuadro de precios núm. 1 contractual, aumentándose posteriormente el siete con cincuenta (7,50) por ciento en concepto de Costes Indirectos y el seis (6) por ciento en concepto de Gastos Generales, y al resultado de éste el IVA vigente.

Estos precios se abonarán por las unidades terminadas y ejecutadas según las condiciones que se establezcan en el presente Pliego, y que comprenden el suministro, transporte, manipulación y uso de los materiales, maquinaria y mano de obra necesaria para su ejecución, así como todas aquellas que se requieran para que la obra realizada sea aceptada por la Administración.

1.6.4 - PARTIDAS ALZADAS

Las partidas que figuren como de abono íntegro en los Cuadros de Precios o Presupuestos Parciales o Generales, se abonarán íntegramente al Contratista, una vez ejecutados los trabajos a los que corresponden.

Las partidas levantadas a justificar se abonarán de acuerdo con lo estipulado en el Pliego de Cláusulas Administrativas Generales por la contratación de obras del Estado.

1.6.5 - ABONO A CUENTA DE INSTALACIONES, EQUIPOS Y MATERIALES APLEGADOS

No se realizarán abonos a cuenta de instalaciones, equipos y materiales reunidos

1.6.6 - RELACIONES VALORADAS Y CERTIFICACIONES

Se estará de acuerdo a lo establecido en el Pliego de Cláusulas Administrativas Generales, así como en el reglamento General de Contratación del Estado y al establecido en las cláusulas particulares del contrato.

Las obras ejecutadas se abonarán al Contratista mediante certificaciones mensuales o periódicas, que incluyan relaciones valoradas de las obras realmente ejecutadas en el período al que se refiere cada certificación.

Los importes de las certificaciones serán considerados a cuenta de la liquidación final, sin que ello implique la aceptación o conformidad con las obras certificadas.

1.6.7 - ADQUISICIÓN DE MATERIALES

La Administración se reserva el derecho de adquirir por sí misma aquellos materiales o elementos que por su naturaleza no sean de uso normal en las obras, o no estén sujetos a las normales

condiciones de los mercados en el momento de la ejecución, pudiendo de acuerdo con este artículo, contratar separadamente, el suministro y colocación de todos o parte de dichos materiales, sin que el Contratista tenga derecho a reclamación alguna.

Si éste fuera el caso, el Contratista dará toda clase de facilidades para la instalación y realización de pruebas por parte de la casa suministradora o instaladora.

1.6.8 - OBRAS QUE NO SON DE ABONO

No se pagarán las obras que no se ajusten al Proyecto o a las no autorizadas por escrito del Director de Obra y que el Contratista haya ejecutado por error, comodidad o conveniencia.

1.6.9 - GASTOS DE CARÁCTER GENERAL A CARGO DEL CONTRATISTA

Serán por cuenta del Contratista, siempre que en el contrato no se prevea explícitamente lo contrario, los siguientes gastos, a título indicativo y sin que la relación sea limitadora,

- Los gastos, impuestos, arbitrios o tasas por motivo del contrato y de la ejecución de la obra, salvo el IVA, en caso de ser procedente.
- Los gastos que originen al Contratista el replanteo, programación, proyecto constructivo, reconocimientos y ensayos de control de materiales, control de ejecución, pruebas, recepción y finiquito de la obra.
- Gastos correspondientes a permisos o licencias propios del Contratista y necesarios para la ejecución de las obras, con excepción de las correspondientes expropiaciones y servicios afectados.
- Gastos de construcción, mejora, mantenimiento, reparación y reposición de caminos de acceso a los cortes.
- Gastos de alquiler o adquisición de terrenos por vertidos y/o préstamos, así como los correspondientes a los arreglos de los mismos.
- Gastos de explotación y utilización de préstamos, canteras, caudales y vertederos, así como los correspondientes a los arreglos de los mismos.
- Gastos de alquiler o adquisición de terrenos por depósitos de maquinaria y materiales, así como los correspondientes a los arreglos de los mismos.
- Gastos de montaje, conservación y retirada de instalaciones para el suministro de agua y energía eléctrica, necesarios para la ejecución de la obra, así como derechos, tasas o importes de toma de corriente, contadores y otros elementos.
- Gastos de instalación, construcción, remoción y retirada de todo tipo de construcciones auxiliares, instalaciones, plantas, maquinaria y herramientas.
- Gastos correspondientes a la retirada de materiales desechados, desechos y basura, evacuación de restos, limpieza y arreglo general de las zonas afectadas por las obras y zonas colindantes, que comprenden las zonas de instalaciones, tomas de corriente, préstamos y vertidos, después de la terminación de la obra.
- Gastos de protección de los acopios de materiales y de la propia obra contra todo tipo de deterioro, daño o incendio, cumpliendo los requisitos vigentes para el almacenamiento de explosivos y carburantes.
- Los gastos de retirada de los materiales desechados y corrección de las deficiencias observadas y puestas de manifiesto por los correspondientes ensayos y pruebas.
- Gastos de arreglos derivados de las ocupaciones temporales, restituyendo los terrenos afectados a su primitivo estado.
- Gastos e indemnizaciones que se produzcan en los empleos temporales, en excesos, no necesarios.
- Los gastos de suministro, colocación y conservación de señales de tráfico y otras medidas necesarias para proporcionar seguridad dentro de las obras y de las zonas de terceros, así como en las zonas de inicio y final de la obra, la guarda de la obra y vigilancia de afecciones a terceros, con especial atención al tráfico.

- La conservación y policía de la zona de obras durante su ejecución y durante el plazo de garantía.
- Los daños a terceros ocasionados por la forma en la que se ha ejecutado la obra, con las excepciones que marca la ley.
- Los mayores costes que pudieran derivarse con motivo de la realización de trabajos nocturnos, en horas extraordinarias o festivos y necesarios para cumplir el programa de trabajos y el plazo acordados, salvo que la adopción de dichas medidas se produzca a petición de la Administración y sea motivada por retrasos no imputables al Contratista.

Todos los gastos generales y de empresa del Contratista estarán incluidos en el porcentaje citado en la cláusula 105.3. El beneficio del Contratista también estará totalmente incluido en el porcentaje citado en la cláusula 105.3.

Serán a cargo del Contratista los gastos del Plan de Autocontrol de Calidad que se detalle en las cláusulas particulares del contrato, teniendo en cuenta que éste deberá adaptarse, corregirse o ampliarse según las especificaciones de la Administración y/o el Director de Obra.

1.7 - COMPATIBILIDAD Y RELACIÓN ENTRE LOS DOCUMENTOS QUE DEFINEN LAS OBRAS

De una forma no limitativa y teniendo en cuenta las posibles cláusulas que se establezcan posteriormente en el contrato, los documentos contractuales del presente proyecto son:

- El Pliego de Prescripciones.
- Los Planos.
- Los Cuadros de Precios núm. 1 y núm. 2, y el Presupuesto.

Ante posibles discrepancias entre los distintos documentos citados será de aplicación lo que corresponda y respetando el orden de su enumeración.

Dentro de un mismo documento será siempre de aplicación la condición más restrictiva.

Las omisiones y descripciones erróneas de los detalles de la obra que existan en los Planos y Pliego de Prescripciones no eximen al Contratista de la obligación de ejecutarlos correctamente, sino que tendrán que ser realizados como si hubieran sido completos o correctamente especificados en los Planos y en el Pliego de Prescripciones Técnicas.

2 - MOVIMIENTO DE TIERRAS

2.1 - GENERALIDADES

En el caso de los movimientos de tierras relacionados con la instalación de tuberías, la secuencia de los trabajos será la siguiente:

- Fase 1: desbrozar zona de excavación y acopio de tierra vegetal
- Fase 2: descarga y acopio de los tubos
- Fase 3: excavación zanja y nivelación
- Fase 4: relleno con material granular, cama
- Fase 5: colocación de tubo en el fondo de la zanja
- Fase 6: relleno con material granular, nivelación
- Fase 7: relleno del material seleccionado de la obra
- Fase 8: compactación de suelos por capas
- Fase 9: restitución del terreno original

2.2 - LIMPIEZA Y DESBROCE DEL TERRENO

2.2.1 - DEFINICIÓN

DOCUMENTO 3. PLIEGO DE PRESCRIPCIONES

La limpieza y desbroce del terreno consiste en extraer de las zonas que se señalen árboles, arbustos madera caída, restos de troncos o raíces, plantas, cañas, basura, o cualquier otro material inservible o perjudicial a juicio de la Dirección de Obra, incluyendo la extracción de troncos, raíces, así como de aquellas estructuras que obstaculicen o molesten de alguna forma las operaciones de construcción. También se incluye el transporte de todo este material al vertedero, los cánones y alquileres pertinentes, así como el mantenimiento y arreglo final del mismo. En el caso concreto de los campos de cereal, se incluye el picado de la paja y su incorporación homogénea en el terreno.

Se consideran dos tipologías de desbroce, correspondientes a zona boscosa y no boscosa. Con el fin de determinar cuál a de las dos tipologías corresponde se atenderá al uso del suelo establecida en los registros SIGPAC más actualizados disponibles, considerando como zona boscosa aquella que consta como de uso forestal o pasto arbolado.

Las partidas concretas a considerar serán:

- Desbroce en cualquier tipo de terreno, en zonas no boscosas, definidas en los planos, medido sobre perfil teórico, incluida carga y transporte al vertedero o acopio, incluido canon de vertido y mantenimiento del vertedero
- Desbroce en cualquier tipo de terreno, con parte proporcional de zonas boscosas, dejando la leña a disposición de la Administración, definidas en los planos, medido sobre perfil teórico, incluida carga y transporte al vertedero o acopio, incluido canon de vertido y mantenimiento del vertedero

2.2.2 - EJECUCIÓN

Las operaciones de desbroce y limpieza se realizarán con las precauciones necesarias para conseguir unas buenas condiciones de seguridad, evitando daños en las construcciones existentes, y de acuerdo a lo que disponga el Director de Obra, quien designará y señalará aquellos elementos que se deban conservar intactas. Esta operación deberá efectuarse antes de empezar los trabajos de excavación o terraplenado de cualquier clase. En caso de que esto no se cumpla, el Director de Obra podrá detener los trabajos de excavación o terraplenado hasta que se haya realizado la limpieza y desbroce del terreno.

Las características singulares de este tipo de obra hacen que las franjas teóricas destinadas a las ocupaciones temporales puedan reducirse a juicio de la Dirección de Obra, con criterios restrictivos y en casos excepcionales.

En caso de las zonas de cultivo, después del desbroce habrá que picar los restos vegetales, especialmente en el caso de la paja, para evitar favorecer una homogénea integración en el sol y evitando acumulaciones localizadas que dificultarán el posterior manejo del material movido en la formación de pista.

Estos trabajos se realizarán de forma que no ocasionen molestias a los propietarios de las zonas cercanas a las obras y minimizando la afectación sobre los campos de cultivo y el medio natural. La tipología de maquinaria a utilizar para estas tareas será criterio de la DO, en función de la singularidad del tramo.

Aquellos árboles que ofrezcan posibilidades comerciales serán podados y limpiados, después se cortarán en trozos adecuados y finalmente se agolparán cuidadosamente a lo largo de la traza, separados de los montones que deban quemarse o tirarse. La longitud de los trozos de madera no será inferior a 3 m si lo permite el tronco.

Los árboles que el Ingeniero Director designe o marque, se conservarán intactos. Para mermar los daños en los árboles marcados, los que deban quitarse lo harán cayendo hacia el centro de la zona objeto de la limpieza. Cuando sea necesario evitar daños a otros árboles, al tráfico o a estructuras cercanas, los árboles se irán troceando por la copa y tronco progresivamente.

Del terreno natural sobre el que deba asentarse la obra, se eliminarán todos los troncos o raíces de cualquier diámetro, sea con medios manuales o mecánicos, de tal forma que no quede hacia menos de 50 cm de profundidad por debajo de la superficie natural.

Los materiales utilizables lo serán en las condiciones y forma que señale el Director de Obra.

Todos los subproductos forestales, salvo leña de valor comercial, se gestionarán de acuerdo a la normativa legal vigente por la que se establecen medidas de prevención de incendios forestales.

En caso de encontrarse o detectarse durante la ejecución de estos trabajos previos, arquetas, tuberías o cualquier otro elemento que deba conservarse y/o deba ser objeto de reposición posterior, éstos deberán ser apropiadamente señalizados para garantizar su posterior reposición. Los costes de esta señalización serán cargo del Contratista.

Los restos de todo tipo de material que deban transportarse a vertedero o no deban utilizarse para rellenos o terraplenes, deberán cargarse y transportarse inmediatamente al mismo, sin que se permita el hacinamiento en la obra de dichos restos. El incumplimiento de esta condición puede comportar la inmediata paralización de las obras.

2.2.3 - MEDICIÓN Y ABONO

Se medirá por m² realmente desbrozados y limpiados.

Por su abono se utilizarán los precios correspondientes que figuran en los cuadros de precios.

La anchura se limitará, básicamente, a las zonas afectadas por las obras y zonas de ocupación temporal, teniendo en cuenta las prescripciones y limitaciones señaladas en el apartado anterior.

No será de aplicación esta partida en la ejecución de las pistas previas de las conducciones (red primaria, secundaria y/o terciaria).

Dadas las características de este tipo de obra se establece que la medición de esta unidad de obra se realiza en base a la proyección horizontal del terreno a desbrozar, aceptándose que se produce un error con la superficie real desbrozada. El Contratista debe tener presente a la hora de fijar el precio de esta unidad puesto que no será de abono la diferencia existente entre ambas superficies.

2.3 - EXCAVACIÓN DE TIERRA VEGETAL

2.3.1 - DEFINICIÓN

Excavación de tierra vegetal incluirá la extracción de un grosor mínimo de 20 cm y/o transporte a vertedero o lugar de acopio, de la tierra vegetal de las áreas designadas por el Director de Obra. Estas áreas corresponderán básicamente a las superficies a excavar, a las zonas destinadas a recibir un posterior relleno o terraplén ya las superficies afectadas por la ocupación temporal, pudiéndose reducir excepcionalmente la anchura de estas últimas. Asimismo, el Director de Obra podrá designar las zonas en las que no sea conveniente la extracción de la tierra vegetal.

Lo establecido en este punto no se aplica en zonas de apertura de pista previa donde la operación de excavación de tierra vegetal está incluida en la partida de la ejecución de la pista previa descrita en el apartado 2.4 -

La excavación de tierra vegetal, incluye carga, transporte al vertedero, acopio o lugar de uso y mantenimiento hasta su utilización, incluido canon de vertido y mantenimiento del vertedero por los casos en que los terrenos se ocupen definitivamente. En el caso de los terrenos que no se ocupen definitivamente, la extracción de tierra vegetal incluye la retirada, almacenamiento y su posterior restitución.

La partida considerada será la siguiente:

- Excavación de tierra vegetal, incluida carga, transporte al vertedero, acopio o lugar de uso y mantenimiento hasta su utilización, incluido canon de vertido y mantenimiento del vertedero y su posterior restitución

2.3.2 - EJECUCIÓN

Esta operación deberá efectuarse antes de empezar los trabajos de excavación o terraplenado de cualquier clase. En caso de que esto no se cumpla, el Director de Obra podrá detener los trabajos de excavación o terraplenado hasta que se haya realizado la retirada de tierra vegetal.

Las operaciones de retirada y reposición de tierra vegetal se realizarán con las precauciones necesarias para conseguir unas buenas condiciones de seguridad, evitando daños en las construcciones existentes, y de acuerdo a lo que disponga el Director de Obra, quien designará y señalará aquellos elementos que deban conservarse intactas. Esta operación deberá efectuarse antes de empezar los trabajos de excavación o terraplenado de cualquier clase. En caso de que esto no se cumpla, el Director de Obra podrá detener los trabajos de excavación o terraplenado hasta que se haya realizado la limpieza y desbroce del terreno.

Las características singulares de este tipo de obra hacen que las franjas teóricas destinadas a las ocupaciones temporales puedan reducirse a juicio de la Dirección de Obra, con criterios restrictivos y en casos excepcionales.

En caso de las zonas de cultivo, después del desbroce habrá que picar los restos vegetales antes de la retirada de la tierra vegetal, especialmente en el caso de la paja, para evitar favorecer una homogénea integración en el sol y evitando acumulaciones localizadas que dificultarán el posterior manejo.

La tierra vegetal se almacenará cerca de la zona donde debe ser reutilizada, a menos que la DF dé otras indicaciones. Se almacenará en pilas de no más de 1m de altura para evitar su compactación. Tanto en su retirada, durante el almacenamiento y en su posterior reposición, se tratará de forma que no se contamine con otros materiales o fracciones del suelo

La excavación también incluirá la posterior restitución de la tierra vegetal en las zonas en las que se haya retirado ésta y no se ocupen definitivamente, teniendo en cuenta que debe realizarse con las condiciones de ejecución adecuadas para el cultivo. La restitución de los terrenos, a menos que el proyecto contemple una modificación o la DO dé indicaciones en otro sentido, deberá atender a la morfología original del terreno, teniendo especial cuidado en garantizar las correctas pendientes de los campos de cultivo con el fin de garantizar los riegos a tendido, que todavía se puedan producir antes de la entrada en servicio de las nuevas infraestructuras de riego. También será necesario dejar la tierra vegetal extendida en buenas condiciones por el cultivo, es decir sin compactación ni presencia de piedra adicional a la preexistente ni mezcla con tierra o material de otra tipología. Habrá que dejar un perfil del sol similar al original, sin inversión en el orden, ni modificación del grosor sustancial de las capas características del pedión propio de la zona.

Una vez terminada la reposición, el contratista estará obligado a aportar un documento de conformidad por cada parcela catastral, en formato ficha, firmado por el propietario donde se documente el estado inicial y final de la actuación, así como la identificación de la parcela y los datos completos del firmante. Queda a potestad de la DO dirimir los casos en que el contratista considere que las demandas del propietario no atienden a las condiciones iniciales, por lo que será indispensable haber documentado el estado original de la parcela.

2.3.3 - MEDICIÓN Y ABONO

La retirada de tierra vegetal se medirá por metros cúbicos (m³) de material excavado, medido por diferencia entre los perfiles reales del terreno, según el levantamiento topográfico después de la ejecución del desbroce, y después de la retirada del suelo vegetal.

Por su abono se utilizarán los precios correspondientes que figuran en los cuadros de precios.

La superficie a decapar se limitará, básicamente, a las zonas afectadas por las obras y zonas de ocupación temporal, teniendo en cuenta las prescripciones y limitaciones señaladas en el apartado anterior. Asimismo, la profundidad de excavación será de un mínimo de 20 cm y un máximo variable, según la tipología del suelo en cada zona de trabajo. Con el fin de establecer esta profundidad, antes de realizar los trabajos, la DO planteará una campaña de muestreos, con apertura de calas por parte

de contratista, en lugares que puedan resultar característicos de las diferentes zonas de trabajo para que la DO pueda fijar la profundidad a excavar en cada zona.

Cualquier exceso de excavación, tanto en superficie como en profundidad, no será de abono ni deseable.

No será de aplicación esta partida en la ejecución de las pistas previas de las conducciones (red primaria, secundaria y/o terciaria).

Dadas las características de este tipo de obra se establece que la medición de esta unidad de obra se realiza en base a la proyección horizontal del terreno a decapar, aceptándose que se produce un error con la superficie real desbrozada. El Contratista debe tener presente a la hora de fijar el precio de esta unidad puesto que no será de abono la diferencia existente entre ambas superficies.

También se debe tener presente que por las mediciones del movimiento de tierras en general, excavaciones, terraplenados y rellenos, los perfiles del terreno original son los obtenidos según el levantamiento topográfico después de la ejecución del desbroce, por lo que no se contabilizará como medición volumétrica ni de excavaciones ni de terraplenados o rellenos, el originado por la excavación de la tierra vegetal incluida en esta unidad de obra.

En caso de que este precio no figure en el Cuadro de Precios se entenderá que está incluido en el precio de excavación, y por tanto no corresponde su medición y abono por separado.

En cualquier caso, los gastos originados por el arreglo, nivelación y tendido de tierra vegetal, según los criterios del Director de Obra en lugar y forma, incluyendo los vertederos, irán a cargo del Contratista a menos que explícitamente se especifique en este Pliego y se valore en el documento del presupuesto.

2.4 - EJECUCIÓN Y MANTENIMIENTO DE LA PISTA PREVIA

2.4.1 - DEFINICIÓN

La ejecución y mantenimiento de la pista consiste en la apertura de una franja de trabajo, de una anchura necesaria, para el tráfico de maquinaria de obra, transporte de materiales y para la implantación de las infraestructuras proyectadas, definida en proyecto o según indicaciones de la DO. En el caso de pistas previas por obras de conducción, la rasante de la pista de trabajo será paralela a la rasante de la tubería, facilitando así los posteriores trabajos de ejecución de zanja.

Los trabajos incluirán la apertura y mantenimiento de pista previa y posterior restitución del terreno a la morfología original, para permitir la excavación de zanja con zanjadora y/o excavadora convencional, el paso de maquinaria y transporte de materiales, incluido el desbroce, la retirada de 20 cm de tierra vegetal y su mantenimiento, los movimientos de tierras necesarios en desmonte y terraplén de altura inferior o igual a 2 m, la restitución de muros de piedra, la restitución el estado original y la reposición de la tierra vegetal, medido según planos.

Será de aplicación en los trabajos de ejecución de las redes de riego secundarias y tuberías primarias. En las redes terciarias sólo se ejecutará cuando sea estrictamente necesaria y así lo indique la DO y, en este caso se considerará incluida dentro de los trabajos de apertura de zanja.

La partida concreta considerada será:

Apertura y mantenimiento de pista previa y restitución del terreno a la morfología original, para permitir la excavación de zanja con zanjadora, el paso de maquinaria y transporte de materiales, incluido el desbroce, la retirada de 20 cm de tierra vegetal y su mantenimiento, los movimientos de tierras necesarios en desmonte y terraplén de altura inferior o igual a 2 m, la restitución de muros de piedra, la restitución del estado original y la reposición de la tierra vegetal, medido según planos.

2.4.2 - EJECUCIÓN

La ejecución y mantenimiento de pista se realizará con las precauciones necesarias para conseguir unas buenas condiciones de seguridad, evitando daños en las construcciones existentes y de acuerdo a lo que disponga el Director de Obra. Los trabajos se realizarán de forma que no ocasionen molestias a los propietarios de las zonas cercanas a las obras y minimizando la afectación sobre los campos de cultivo y el medio natural. La tipología de maquinaria a utilizar para estas tareas será criterio de la DO, en función de la singularidad del tramo.

Esta operación deberá efectuarse antes de empezar los trabajos de excavación o terraplenado de cualquier clase. En caso de que esto no se cumpla, el Director de Obra podrá detener los trabajos de excavación o terraplenado hasta que se haya realizado el desbroce del terreno y ejecución de pista.

La ejecución y mantenimiento de pista, para la apertura posterior de zanja, comprenderá al mismo tiempo el desbroce del terreno consistente en extraer de las zonas que se señalen árboles, arbustos, madera caída, restos de troncos o raíces, plantas, cañas, basura, o cualquier otro material inservible o perjudicial a juicio de la Dirección de Obra, incluyendo la extracción de troncos, raíces, suelo vegetal, etc., así como de aquellas estructuras que obstaculicen o molesten de alguna forma las operaciones de construcción, así como los movimientos de tierras necesarios para el desmonte y el terraplenado de altura inferior o igual a 2 metros. También se incluye el transporte de todo este material al vertedero, los cánones y alquileres pertinentes, así como el mantenimiento y arreglo final del mismo. Será de aplicación todo lo expuesto en el apartado de limpieza y desbroce de este pliego.

Aquellos árboles que ofrezcan posibilidades comerciales serán podados y limpiados, después se cortarán en trozos adecuados y finalmente se agolparán cuidadosamente a lo largo de la traza, separados de los montones que deban quemarse o tirarse. La longitud de los trozos de madera no será inferior a 3 m si lo permite el tronco.

Todos los subproductos forestales, salvo leña de valor comercial, se gestionarán de acuerdo a la normativa legal vigente por la que se establecen medidas de prevención de incendios forestales.

Los árboles que el Ingeniero Director designe o marque, se conservarán intactos. Para mermar los daños en los árboles marcados, los que deban quitarse lo harán cayendo hacia el centro de la zona objeto de la limpieza. Cuando sea necesario evitar daños a otros árboles, al tráfico o a estructuras cercanas, los árboles se irán troceando por la copa y tronco progresivamente.

Del terreno natural sobre el que deba asentarse la obra, se eliminarán todos los troncos o raíces de cualquier diámetro, sea con medios manuales o mecánicos, de tal forma que no quede hacia menos de 50 cm de profundidad por debajo de la superficie natural.

En caso de que la pista deba abrirse en una zona de cultivo, después del desbroce habrá que picar los restos vegetales, especialmente en el caso de la paja, para evitar favorecer una homogénea integración en el sol y evitando acumulaciones localizadas que dificultarán el posterior manejo del material movido en la formación de pista.

La extracción de tierra vegetal, de las áreas designadas por el Director de Obra, está incluida en estos trabajos, será de un grosor mínimo de 20 cm e incluirá transporte a vertedero o lugar de acopio. Estas áreas corresponderán básicamente a las superficies a excavar, a las zonas destinadas a recibir un posterior relleno o terraplén ya las superficies afectadas por la ocupación temporal, pudiéndose reducir excepcionalmente la anchura de estas últimas. Asimismo, el Director de Obra podrá designar las zonas donde no sea conveniente la extracción de la tierra vegetal, limitándose las operaciones previas de limpieza y desbroce.

La ejecución y mantenimiento de pista incluye la formación de una pista con una anchura necesaria según el diámetro de la tubería, con una rasante definida a partir de la rasante de la tubería, paralela a la misma. Deberá permitir la ubicación del acopio de tierra vegetal, el acopio de tierra de excavación, el acopio de la tubería a colocar, la pista de trabajo, manteniendo una distancia de estos espacios de al menos uno metro hasta la cabeza de zanja.

La anchura máxima de la pista previa será en función del diámetro de la tubería, según cuadro adjunto, a menos que se indique otro tamaño en los planos:

Diámetro tubería	Franja de ocupación máxima
PEAD DN<=140	7 m
PEAD 160<=DN<= 500	10 m
PEAD 560<=DN<= 630	12 m
PVC-O 400<=DN<= 630	14 m
PVC-O 710<=DN<= 800	17 m
HPCC 700<=DN<= 800	20 m
HPCC 900<=DN<= 1000	21 m
HPCC 1100<=DN<= 1200	22 m
HPCC 1300<=DN<= 1400	23 m
HPCC 1500<=DN<= 1600	24 m
HPCC 1800<=DN<= 2000	27 m

No se podrá realizar ningún tipo de excavación hasta que no se hayan tomado las referencias topográficas precisas para confeccionar los perfiles del terreno original.

Las singulares características de este tipo de obra hacen que las franjas teóricas destinadas a las ocupaciones temporales puedan ser reducidas a juicio de la Dirección de Obra.

La ejecución y mantenimiento de pista incluirá la retirada y almacenamiento de la tierra vegetal, de al menos 20 cm de profundidad, por su posterior restitución, que permanecerá acopiada, de forma que no se mezcle con el resto de materiales u otras fracciones del suelo, para que pueda ser reutilizada. Una vez restituidos los terrenos, se procederá a la restitución de la tierra vegetal en las zonas en las que se haya retirado ésta y no se ocupen definitivamente, teniendo en cuenta que debe realizarse con las condiciones de ejecución adecuadas para el cultivo, es decir sin compactación, ni presencia de piedra adicional en la preexistente, ni mezcla con tierra o material de otra tipología. Habrá que dejar un perfil del sol similar al original, sin inversión en el orden, ni modificación del grosor sustancial de las capas características del pedión propio de la zona.

Por otro lado, se evitará contaminar la zona radicular (capa superior de una profundidad mínima de 50 cm) de materiales situados originalmente a mayor profundidad, especialmente aquellos materiales pedregosos o que por sus características supondrían dificultades en el trabajo de la tierra y arraigo de los cultivos.

En caso de encontrarse o detectarse durante la ejecución de estos trabajos previos, arquetas, tuberías o cualquier otro elemento que deba conservarse y/o deba ser objeto de reposición posterior, éstos deberán ser apropiadamente señalizados para garantizar su posterior reposición. Los costes de esta señalización serán cargo del Contratista.

Cuando se encuentren elementos de gran tamaño (como piedras de muros, restos de antiguas infraestructuras,) que pudieran dificultar la posterior excavación de zanja o suponer cualquier perjuicio en la ejecución de la obra, deberán ser retirados y no podrán quedar incorporado en las tierras de la pista. Las piedras de muros tendrán que ser conservadas por la posterior restitución. Los materiales utilizables lo serán en las condiciones y forma que señale el Director de Obra.

Los restos de todo tipo de material que deban transportarse a vertedero o no deban utilizarse para rellenos o terraplenes, deberán cargarse y transportarse inmediatamente al mismo, sin que se permita el hacinamiento en la obra de dichos restos. El incumplimiento de esta condición puede comportar la inmediata paralización de las obras.

La posterior restitución de las condiciones originales del terreno, así como de la tierra vegetal, incluida la restitución de los muros de piedra seca o márgenes que puedan verse afectados, se incluirá en la presente partida, no siendo objeto de abono aparte. La restitución de los terrenos, a menos que el proyecto contemple una modificación o la DO dé indicaciones en otro sentido, deberá atender a la

morfología original del terreno, teniendo especial cuidado en garantizar las correctas pendientes de los campos de cultivo con el fin de garantizar los riegos atendidos que todavía se puedan producir antes de la entrada en servicio de las nuevas infraestructuras de riego.

Una vez terminada la reposición, el contratista estará obligado a aportar un documento de conformidad por cada parcela catastral, en formato ficha, firmado por el propietario donde se documente el estado inicial y final de la actuación, así como la identificación de la parcela y los datos completos del firmante. Queda a potestad de la DO dirimir los casos en que el contratista considere que las demandas del propietario no atienden a las condiciones iniciales, por lo que será indispensable haber documentado el estado original de la parcela.

2.4.3 - MEDICIÓN Y ABONO

Se medirá por ml de pista realmente ejecutada.

Por su abono se utilizarán los precios correspondientes que figuran en los cuadros de precios. En caso de que este precio no figure en el Cuadro de Precios se entenderá que está incluido en el precio de excavación, y por tanto no corresponde su medición y abono por separado.

El ancho será el necesario para la ejecución de la conducción, ajustándose a las zonas afectadas por las obras y zonas de ocupación temporal, teniendo en cuenta las prescripciones y limitaciones señaladas en el apartado anterior.

También se debe tener presente que por las mediciones del movimiento de tierras en general, excavaciones, terraplenados y rellenos, los perfiles del terreno original son los obtenidos según el levantamiento topográfico después de la ejecución del desbroce, por lo que no se contabilizará como medición volumétrica ni de excavaciones ni de terraplenados o rellenos, el originado por la excavación de la tierra vegetal incluida en esta unidad de obra.

Los movimientos de tierras de desmonte y/o terraplenado de altura inferior o igual a 2 metros necesarios para la formación de la pista previa, tampoco se contabilizarán como medición volumétrica, siendo éstos incluidos en esta unidad de obra.

Los movimientos de tierras, de desmonte y/o terraplén, de altura superior a 2 m, por la formación de pista previa, se contabilizarán como medición volumétrica de excavación y/o terraplén, no estando incluidos en esta unidad de obra.

En cualquier caso, los gastos originados por el arreglo, nivelación y tendido de tierra vegetal, según los criterios del Director de Obra en lugar y forma, incluyendo los vertederos, irán a cargo del Contratista a menos que explícitamente se especifique en este Pliego y se valore en el documento correspondiente.

En las redes terciarias no será de abono la citada unidad de obra. En caso de ser necesaria, se considerará incluida en el precio de excavación en zanja.

2.5 - EXCAVACIÓN A CIELO ABIERTO O DESMONTE

2.5.1 - DEFINICIÓN

La excavación a cielo abierto o desmonte consiste en las operaciones necesarias para excavar, remover, evacuar y nivelar los materiales de la zona comprendida entre el terreno natural, después de haber realizado el desbroce y excavación de la tierra vegetal, si se en su caso, y el limitado por el volumen ocupado por la obra según los planos, incluyendo partes proporcionales de roca, siempre que no sean consideradas como excavaciones de pozos o zanjas. Se incluye en esta partida de obra la excavación en cualquier tipo de terreno, en roca de cualquier naturaleza, así como la evacuación y saneamiento durante las obras de cualquier afloramiento de agua que afecte al normal desarrollo de las obras, así como las operaciones de pre-corte. También se incluye la ampliación de trincheras y/o la mejora de los taludes en los desmontes, balsas, estaciones de bombeo y rotura de carga.

De esta forma, quedan incluidas en este concepto las siguientes operaciones:

- La excavación de los materiales de desmonte, cualquiera que sea su naturaleza, incluso cunetas, zonas de emplazamiento de obras de fábrica hasta la cota de explanación general, banquillos para el apoyo de los rellenos, así como cualquier saneamiento en zonas localizadas o no. Este concepto incluye la excavación convencional y las excavaciones con rotura mediante martillos.
- Las operaciones de carga, transporte, selección y descarga en las zonas de utilización o almacenamiento provisional, incluso cuando el mismo material deba almacenarse varias veces, así como la carga, transporte y descarga desde el último almacenamiento hasta el lugar de utilización o vertedero (en caso de materiales inadecuados o sobrantes) ya la extensión y perfilado de los materiales en estos últimos para adaptar su superficie a lo indicado en los planos o por el Ingeniero Director.
- La conservación, adecuada de los materiales y cánones, indemnizaciones y cualquier otro tipo de gastos de los lugares de almacenamiento y vertederos.
- Cualquier trabajo, maquinaria, material o elemento auxiliar necesario para la correcta y rápida ejecución de esta unidad de obra incluidos los agotamientos.

La partida concreta considerada será:

Excavación de terreno no clasificado en zonas de desmonte, con medios mecánicos, incluidas partes proporcionales de voladura en roca, con carga y transporte al vertedero o lugar de uso, incluido canon de vertido y mantenimiento del vertedero

2.5.2 - EJECUCIÓN

Debe haberse preparado y presentado al Ingeniero Director, quien lo aprobará en su caso, un programa de desarrollo de los trabajos de explanación. En particular no se autorizará a iniciar un trabajo de desmonte e incluso podrá impedirse su continuación, si no hay preparados uno o varios cortes de relleno.

Debe haberse concluido satisfactoriamente en la zona afectada y en las que tienen relación con ella, a juicio del Ingeniero Director, todas las operaciones preparatorias para garantizar una buena ejecución.

No se podrá realizar ningún tipo de excavación hasta que no se hayan tomado las referencias topográficas precisas para confeccionar los perfiles del terreno original.

Las excavaciones se ejecutarán de forma que la superficie terminada sea análoga a la considerada en los planos.

Las superficies vistas, como taludes, cunetas, etc., tendrán que tener una forma sensiblemente plana, refinándose cuántas veces sean necesarias hasta conseguirlo.

Mientras se realicen las diversas etapas de construcción, y hasta el relleno definitivo de las excavaciones, las obras se mantendrán en perfectas condiciones de drenaje, realizando el sistema de evacuación de agua más conveniente a juicio del Director de Obra (zanja drenantes, well-points, etc.) y utilizando los medios auxiliares necesarios (grupos electrógenos, bombas, mangueras flexibles, etc.) a fin de que la presencia de agua no perjudique a las unidades de obra a realizar.

Cuando el nivel freático se encuentre por encima de la línea de excavación, se tendrá especial cuidado tanto en la elección y en la intensidad de los sistemas de evacuación de agua, así como en los medios auxiliares necesarios.

Para que los gastos originados por este agotamiento no supongan un incremento excesivo por el Contratista, es conveniente la optimización de la ejecución de la obra, empleando el mínimo tiempo posible entre la realización de las excavaciones y el relleno final de las mismas.

Durante la ejecución de desmontes se preverá la salida de aguas pluviales para que no se almacenen en la zona excavada.

En los desmontes en roca, las voladuras se realizarán teniendo en cuenta los criterios fijados por el Director de Obra, que podrá escoger la técnica más adecuada para conseguir una superficie libre, plana y lo menos fracturada posible.

Los materiales sobrantes de la excavación se transportarán al vertedero o al lugar de su posterior utilización. Este transporte a vertedero deberá ser inmediato en el caso de fangos, roca y tierras no aprobadas expresamente por el Director de Obra, ya que únicamente se permitirá el acopio a obra de los suelos que puedan ser utilizables para rellenos posteriores. No respetar esta condición puede comportar la paralización de las obras hasta que no se efectúe el transporte al vertedero de los restos reunidos sin autorización.

Todos los saneamientos tendrán que estar documentados por el Contratista al Director de Obra, que los contrastará, verificará y aprobará expresamente si así procede.

El Contratista tiene la obligación de excavar y retirar en lugar de acopio o vertedero todos los productos derivados de desprendimientos, rupturas, etc.

Por lo general, el Contratista tomará las medidas adecuadas encaminadas a no disminuir la resistencia del terreno no excavado. En especial se tendrán que adoptar las precauciones necesarias para evitar los siguientes fenómenos: inestabilidad de taludes en roca debido a voladuras inadecuadas, deslizamientos producidos por el descalce del pie de la excavación, erosiones locales y encharcamientos debidos a un drenaje defectuoso de la obra.

No se rechazará ningún material excavado si a juicio del Director de Obra puede utilizarse en otras unidades de obra.

La excavación de calzadas, arcenes, bermas y cunetas, tendrán que estar de acuerdo con la información contenida en los planos y con lo que sobre el particular ordene el Ingeniero Director, no autorizándose la ejecución de ninguna excavación que no sea llevada en todas sus fases con referencias topográficas precisas.

El Ingeniero Director, a la vista del terreno, de estudios geotécnicos, de necesidades de materiales, o por otras razones, podrá modificar los taludes definidos en el proyecto, excepto en el caso de los taludes interiores de las balsas de riego, siendo obligación del Contratista, realizar las excavaciones de acuerdo a los taludes definidos y sin modificación del precio de esta unidad de obra.

Las excavaciones se realizarán empezando por la parte superior del desmonte, evitando posteriormente ensanches. En cualquier caso, si hubiera necesidad de un ensanchamiento posterior, éste se ejecutará desde arriba y nunca mediante excavaciones al pie de la zona a ensanchar.

Las excavaciones en roca se ejecutarán de forma que no se haga daño, rompa o desprenda la roca excavada. Cuando las excavaciones presenten cavidades que puedan retener el agua, el Contratista adoptará las medidas de corrección necesarias.

2.5.2.1 - Drenaje

Los cauces de agua existentes no se modificarán sin autorización previa y escrita del Ingeniero Director.

La explanada se constituirá con la pendiente suficiente, de forma que vierta hacia zanjas y cauces conectados con el sistema de drenaje principal. A tal fin, se realizarán zanjas y cauces provisionales que sean precisos según el Ingeniero Director.

Cualquier sistema de desagüe provisional o definitivo se ejecutará de forma que no se produzcan erosiones en las excavaciones.

El Contratista tomará de inmediato, medidas que cuenten con la aprobación del Ingeniero Director, ante los niveles acuíferos que se encuentren en el curso de la excavación.

En caso de que el Contratista no tome a tiempo las precauciones para el drenaje, sean provisionales o definitivas, procederá cuando el Ingeniero Director lo indique, al restablecimiento de las obras afectadas e irán a su cargo los correspondientes gastos.

2.5.2.2 - Tolerancias

Las tolerancias de ejecución de las excavaciones en desmonte serán las que siguen:

- En las explanaciones excavadas en roca, ningún punto quedará por encima de la superficie teórica definida en los Planos, ni por debajo de más de quince centímetros (15 cm).
- En las excavaciones en tierra la diferencia anterior será de diez (10) centímetros. En cualquier caso, la superficie resultante debe ser tal que no haya posibilidad de formación de charcos de agua, debiendo ejecutar el Contratista a su cargo, el desagüe de la superficie de la excavación correspondiente, de modo que las aguas queden conducidas a la cuneta.
- En las superficies de los taludes de excavación se admitirán salientes de hasta diez (10) centímetros y entrantes de hasta veinticinco (25) centímetros, por las excavaciones en roca.
- Por las excavaciones realizadas en tierra se admitirá una tolerancia de diez (10) centímetros en más o menos.
- En las explanaciones excavadas por la implantación de caminos se tolerarán diferencias en cota de hasta diez (10) centímetros por encima o por debajo de la superficie teórica definida en los Planos, quince (15) por excavaciones realizadas en roca y cinco (5) centímetros para las realizadas en tierra, debiendo quedar la superficie perfectamente saneada.

Estas tolerancias son de ejecución, sin que las variaciones sean objeto de abono.

2.5.2.3 - Deslizamientos

Se considerarán como tales a aquellos deslizamientos inevitables producidos fuera de los perfiles teóricos definidos en los planos.

La Dirección de Obra definirá qué desprendimientos serán conceptuados como inevitables.

Podrán ser deslizamientos abonables los que se produzcan sin provocación directa, siempre que el Contratista haya observado todas las prescripciones relativas a excavaciones, tirones y voladuras, y haya empleado métodos adecuados en cuanto a disposición y carga de los barrenos.

2.5.3 - MEDICIÓN Y ABONO

Las excavaciones a cielo abierto se medirán por metros cúbicos (m³) de material excavado, medido por diferencia entre los perfiles reales del terreno, según el levantamiento topográfico después de la ejecución del desbroce, y los perfiles teóricos de la explanación señalados en los Planos.

Por su abono se utilizarán los precios correspondientes que figuran en los cuadros de precios.

En caso de que a juicio del Director de Obra o del Contratista, se tengan que levantar nuevos perfiles del terreno original para existir discrepancias entre los que figuran en el Planos y la realidad, se realizará una limpieza o desbroce previa, que incluirá el apisonado de la vegetación, de la hierba, la tala de árboles, etc., sin realizar ningún tipo de excavación para desarrollar correctamente las tareas topográficas. Si ésta se realizara por cualquier motivo, el Director de Obra detendrá los trabajos, aplicando las penalizaciones fijadas en el contrato en caso de obra defectuosa, fijando a su criterio el terreno original, que será aceptado por el Contratista sin derecho a ningún tipo de reclamación.

El acuerdo en los perfiles quedará automáticamente fijado cuando las discrepancias entre el Director de Obra y el Contratista sean inferiores a un cinco por ciento (5%), tomándose como válidos los perfiles aportados por el Director de Obra. En caso de que este acuerdo no se haya podido establecer, los perfiles del terreno original serán los que determine el Director de Obra con la

justificación correspondiente, finalizándose las operaciones de limpieza y desbroce en las condiciones señaladas en este Pliego.

En caso de que no se abonen por separado la limpieza, desbroce y excavación de la tierra vegetal, se entenderá que esta unidad de obra se incluye en las excavaciones, debiéndose realizar tal y como se especifica en éste Pliego.

En las zonas en las que además de realizar la limpieza, desbroce y extracción de la tierra vegetal, deban realizarse también saneamientos, el Contratista los documentará y contrastará con el Director de Obra quien deberá aprobarlos expresamente para tal ejecutarlos. En caso de no hacerlo así, todos los incrementos que se puedan derivar correrán a cargo del Contratista. No se considerarán como saneamientos las excavaciones inferiores a 20 cm, y en caso de serlo las que, a juicio del Director de Obra, se realicen en suelo vegetal o cultivable.

El Contratista excavará y retirará, sin modificación de precio, todos los productos derivados de desprendimientos, rupturas, etc. Éstos se abonarán, perfil a perfil, cuando supongan un incremento de más de un diez por ciento (10%) respecto a la superficie teórica excavada.

En el precio de la excavación se comprende la excavación en cualquier tipo de terreno, transporte y retirada de productos en el vertedero o lugar de utilización, la alisada de superficies, estibamientos, agotamientos, atajos y desagües, el saneamiento de zonas rocosas afectadas por las excavaciones, y derechos, canon y mantenimiento de los vertederos, y la reconstrucción y reposición de taludes, bancales, mojoneros y bancales en su estado original y formación de pistas y caminos necesarios para la maquinaria.

En el precio de la excavación se incluye cualquier medio necesario que deba utilizarse para su ejecución, ya sea manual, mecánico o explosivos.

En el precio de la excavación se incluyen las posibles excavaciones y/o rellenos previos y/o posteriores en una o varias fases constructivas que, debido a las dimensiones de las excavaciones y/o a la falta de maniobrabilidad de la maquinaria por cuestiones relativas en el espacio, tendrán que ser realizadas para dejar la obra según los planos, no derivándose incrementos económicos por estos conceptos. El mismo criterio se aplicará en caso de que la maquinaria tenga que trabajar desde cualquier punto con limitadas condiciones de visibilidad.

En el precio de la excavación se incluyen también los drenajes, agotamientos y otras operaciones necesarias para la evacuación de agua, que se extenderán hasta el momento en que éstos dejen de ser necesarios, ya sea por haber completado la totalidad de las unidades de obra, por ejemplo solera, revestimiento y relleno, o por dejar de ser necesario debido a cualquier otra circunstancia, sin que el Contratista tenga derecho a ningún cobro adicional por el tiempo total que las bombas, en número y potencia necesarios, hayan sido en servicio. Se entienden también incluidos los medios auxiliares tales como mangas flexibles, grupos electrógenos, combustible, etc., necesarios para la correcta ejecución de la unidad.

Estas operaciones sólo serán de abono si así se especifica explícitamente en el Pliego y se definen y valoran en los documentos correspondientes.

La elección del sistema de voladura a emplear en los desmontes en roca, incluido en el caso de la utilización de precorte, no comportará ningún incremento económico.

Los excesos de excavación, en relación con las dimensiones indicadas en los Planos, que no fueran ordenados por el Ingeniero Director, no se consideran abonables y en cada caso deberán rellenarse en la forma que se indique sin que el mencionado relleno sea de abono.

La reposición de márgenes y bancales se realizará de forma que el terreno presente características y dimensiones similares a los originales, de forma que, si el bancal original estaba formado por muretes de piedra, una vez terminada la obra se tendrán que reponer estos muretes con características constructivas similares a los existentes. La reposición de estos muros y márgenes se considerarán incluidos en el precio unitario de excavación, así como los materiales y medios auxiliares necesarios para su reconstrucción.

2.6 - EXCAVACIÓN EN POZOS Y CIMENTACIONES

2.6.1 - DEFINICIÓN

Consiste en las operaciones necesarias para abrir pozos y cimientos, siempre que no sean consideradas como excavaciones a cielo abierto. En caso de que se presente cualquier duda en referencia a la clasificación de uno u otro tipo de excavación, el Director de Obra decidirá la tipología de la misma.

Su ejecución incluye las operaciones de excavación, apuntalamiento, posibles agotamientos, nivelación y extracción del terreno, y el consiguiente transporte de los productos removidos a vertedero autorizado o lugar de utilización.

Los trabajos de excavación de pozos y cimientos comprenderán el encintamiento y los cortes, así como los riegos periódicos para evitar la formación de nubes de polvo.

La partida concreta considerada será:

Excavación de terreno no clasificado en pozos o cimientos, con medios mecánicos, incluidas parte proporcional de voladura en roca, corte previo en taludes y tirones si es necesario, así como el agotamiento de agua que pueda aflorar con cualquier media y extracción de fangos y lodos, carga y transporte al vertedero, acopio o lugar de uso, incluido canon de vertido y mantenimiento del vertedero

2.6.2 - EJECUCIÓN

La Dirección de Obra no podrá autorizar la iniciación de las obras de excavación de pozos hasta que no se hayan tomado las referencias topográficas precisas para confeccionar los perfiles del terreno original inalterado. El terreno natural adyacente al de la excavación no se modificará ni removerá sin autorización de la Dirección de Obra.

Las excavaciones se ejecutarán de forma que la superficie terminada sea análoga a la considerada en los planos.

La Dirección de Obra podrá modificar tal profundidad si, a la vista de las condiciones del terreno, lo considera necesario a fin de asegurar una cimentación satisfactoria.

Hasta que finalice el relleno definitivo de las excavaciones, las obras se mantendrán en perfectas condiciones de drenaje, realizando el sistema de evacuación de agua más conveniente a juicio del Director de Obra (zanjas drenantes, well-points, etc.) y utilizando los medios auxiliares necesarios (grupos electrógenos, bombas, mangueras flexibles, etc.) para que la presencia de agua no perjudique a las unidades de obra a realizar.

Cuando el nivel freático se encuentre por encima de la línea de excavación, se tendrá especial cuidado tanto en la elección y en la intensidad de los sistemas de evacuación de agua, así como en los medios auxiliares necesarios.

Para que los gastos originados por este agotamiento no supongan un incremento excesivo por el Contratista, es conveniente la optimización de la ejecución de la obra, empleando el mínimo tiempo posible entre la realización de las excavaciones y el relleno final de las mismas.

Durante la ejecución de los pozos y cimientos se preverá la salida de aguas pluviales para que no se almacenen en la zona excavada.

En los pozos y cimientos excavados en roca, las voladuras se realizarán teniendo en cuenta los criterios fijados por el Director de Obra, que podrá escoger la técnica más adecuada para conseguir una superficie libre, plana y lo menos fracturada posible. El Contratista tiene la obligación de obtener los permisos adecuados y la adopción de las medidas de seguridad necesarias para evitar perjuicios al resto de la obra o a terceros. También deberá prestar especial atención a las medidas de seguridad destinadas a evitar proyecciones de materiales.

Los materiales sobrantes de la excavación se transportarán al vertedero o al lugar de su posterior utilización. Este transporte a vertedero deberá ser inmediato en el caso de fangos, roca y tierras que no se puedan utilizar en el relleno de las excavaciones, ya que únicamente se permitirá el acopio a obra de los suelos que puedan ser utilizables por los rellenos posteriores. No respetar esta condición puede comportar la paralización de las obras hasta el transporte a vertedero de los restos recogidos sin autorización.

Todos los saneamientos tendrán que estar documentados por el Contratista al Director de Obra, que los contrastará, verificará y aprobará expresamente en su caso.

El Contratista tiene la obligación de excavar y retirar en lugar de acopio o vertedero todos los productos derivados de desprendimientos, rupturas, etc.

Por lo general, el Contratista tomará las medidas adecuadas encaminadas a no disminuir la resistencia del terreno no excavado. En especial se tendrán que adoptar las medidas necesarias para evitar los siguientes fenómenos: inestabilidad de taludes en roca debido a voladuras inadecuadas, deslizamientos producidos por el descalce del pie de la excavación, erosiones locales y encharcamientos debidos a un drenaje defectuoso de la obra.

No se rechazará ningún material excavado si a juicio del Director de Obra puede utilizarse en otras unidades de obra.

2.6.3 - MEDICIÓN Y ABONO

Las excavaciones en pozos y cimientos se medirán por metros cúbicos (m³) de material excavado, medido por diferencia entre los perfiles reales del terreno, según el levantamiento topográfico después de la ejecución del desbroce o pista previa según caso, y los perfiles teóricos de las excavaciones.

Por su abono se utilizarán los precios correspondientes que figuran en los cuadros de precios.

En caso de que a juicio del Director de Obra o del Contratista, se tengan que levantar nuevos perfiles del terreno original para existir discrepancias entre los que figuran en el Planos y la realidad, se realizará una limpieza o desbroce previa, que incluirá el apisonado de la vegetación, de la hierba, la tala de árboles, etc., sin realizar ningún tipo de excavación para desarrollar correctamente las tareas topográficas. Si ésta se realizara por cualquier motivo, el Director de Obra detendrá los trabajos, aplicando las penalizaciones indicadas en el contrato en caso de obra defectuosa, fijando a su criterio el terreno original, que será aceptado por el Contratista sin derecho a ningún tipo de reclamación.

El acuerdo en los perfiles quedará automáticamente fijado cuando las discrepancias entre el Director de Obra y el Contratista sean inferiores a un cinco por ciento (5%), tomándose como válidos los perfiles aportados por el Director de Obra. En caso de que este acuerdo no se haya podido establecer, los perfiles del terreno original serán los que determine el Director de Obra con la justificación correspondiente, finalizándose las operaciones de limpieza y desbroce en las condiciones señaladas en este Pliego.

En el caso de que no se abonen por separado la limpieza, el desbroce y la excavación de la tierra vegetal, se entenderá que esta unidad de obra se incluye en las excavaciones, debiéndose realizar tal y como se especifica en este Pliego.

En las zonas en las que además de realizar la limpieza, el desbroce y la extracción de la tierra vegetal, deban realizarse también saneamientos, el Contratista los documentará y contrastará con el Director de Obra quien deberá aprobarlo expresamente a fin de ejecutarlos. En caso de no hacerlo así, todos los incrementos que se puedan derivar correrán a cargo del Contratista. No se considerarán como saneamientos las excavaciones inferiores a 30 cm, y en caso de serlo, las que a juicio del Director de Obra se realicen en suelo vegetal o cultivable.

El Contratista excavará y retirará, sin modificación de precio, todos los productos derivados de desprendimientos, rupturas, etc. Éstos sólo se abonarán, perfil a perfil, cuando supongan un incremento de más de un diez por ciento (10%) respecto a la superficie teórica excavada, y no se hayan producido por negligencia del Contratista.

En el precio de la excavación se comprende la excavación en cualquier tipo de terreno, el transporte y la retirada de productos en el vertedero o lugar de utilización, la alisada de superficies, estibamientos, apeos, agotamientos, atajos y desagües, el saneamiento de zonas rocosas afectadas por las excavaciones, derechos, canon y mantenimiento de los vertederos, la reconstrucción y reposición de taludes, reposición de bancales, mojones y bancales en su estado original y la formación de pistas y caminos necesarios.

En el precio de la excavación se incluyen cualquier medio que se utilicen por su ejecución, ya sean manuales, mecánicos o explosivos.

En el precio de la excavación de pozos y cimientos también se incluyen las posibles excavaciones y/o rellenos previos y/o posteriores en una o varias fases constructivas que, debido a las dimensiones de las excavaciones y/o a la falta de maniobrabilidad de la maquinaria por cuestiones relativas al espacio, tendrán que ser realizadas para dejar la obra según los planos.

En el precio de excavación también se incluyen las excavaciones de los nichos por las tuberías, que no serán objeto de abono.

En el precio de la excavación se incluyen también los drenajes, agotamientos y otras operaciones necesarias para la evacuación de agua, que se extenderán hasta el momento en que éstos dejen de ser necesarios, ya sea por haber completado la totalidad de las unidades hasta el relleno o por dejar de ser necesario por cualquier otra circunstancia, sin que el Contratista tenga derecho a ningún cobro adicional por el tiempo total que las bombas, en número y potencia necesarios, hayan estado en servicio. Se entienden también incluidos los medios auxiliares como mangueras flexibles, grupos electrógenos, combustible, etc., necesarios para la correcta ejecución de la unidad.

Estas operaciones sólo serán de abono si así se especifica explícitamente en el Pliego y se definen y valoran en los documentos correspondientes.

La elección del sistema de voladura a emplear en los desmontes en roca, incluido en el caso de la utilización de precorte, no comportará ningún incremento económico.

Los excesos de excavación en relación a las dimensiones indicadas, en los Planos que no fueran ordenados por el Ingeniero Director, no se consideran abonables y en cada caso deberán rellenarse en la forma que se indique sin que el citado relleno sea de abono.

La reposición de márgenes y taludes se realizará de forma que el terreno presente características y dimensiones similares a los originales, de forma que, si los taludes originales estaban formados por muretes de piedra, una vez terminada la obra se tendrán que reponer estos muretes con características constructivas similares a los existentes. La reposición de estos muros, taludes y márgenes se considerarán incluidos en el precio unitario de excavación, así como los materiales y medios auxiliares necesarios para su reconstrucción.

2.7 - EXCAVACIÓN EN ZANJAS

2.7.1 - DEFINICIÓN

Consiste en las operaciones necesarias para abrir zanjas, con excavadora y con zanjadora, siempre que no sean consideradas como excavaciones a cielo abierto. En caso de que se presente cualquier duda en referencia a la clasificación de uno u otro tipo de excavación, el Director de Obra decidirá la tipología de la misma.

Su ejecución incluye las operaciones de excavación, apuntalamiento, posibles agotamientos, nivelación y extracción del terreno, y el consiguiente transporte de los productos removidos a vertedero autorizado o lugar de utilización.

No se entenderá como excavación en zanja la excavación con un ancho que permita el trabajo de maquinaria pesada en su interior, considerándose una anchura límite de 3,5 m a partir de la cual se considerará como excavación a cielo abierto.

Los trabajos de excavación de zanjas comprenderán el encintamiento y los cortes, así como los riegos periódicos para evitar la formación de nubes de polvo.

La partida concreta considerada será:

Excavación de terreno no clasificado en zanjas para tuberías, para cualquier tipo de terreno, para cualquier ancho con medios mecánicos, incluidas parte proporcional en roca y corte previo en taludes, carga y transporte en vertedero, acopio o lugar de uso, incluido canon de vertido y mantenimiento del vertedero.

2.7.2 - EJECUCIÓN

La Dirección de Obra no podrá autorizar la iniciación de las obras de excavación hasta que no se hayan tomado las referencias topográficas precisas para confeccionar los perfiles del terreno original inalterado. El terreno natural adyacente al de la excavación no se modificará ni removerá sin autorización de la Dirección de Obra.

Las excavaciones se ejecutarán de forma que las dimensiones y rasantes de las zanjas, así como a los materiales y recubrimientos máximos de los rellenos sean los establecidos en los planos. La zanja encargada de alojar el tubo debe asegurar que haya espacio suficiente alrededor de cada tubo, para la instalación de la tubería correspondiente.

No obstante, la Dirección de Obra podrá modificar tal profundidad si, a la vista de las condiciones del terreno, lo considera necesario al objeto de asegurar una cimentación satisfactoria. Hasta que finalice el relleno definitivo de las excavaciones, las obras se mantendrán en perfectas condiciones de drenaje, realizando el sistema de evacuación de agua más conveniente a juicio del Director de Obra (zanjas drenantes, well-points, etc.) y utilizando los medios auxiliares necesarios (grupos electrógenos, bombas, mangueras flexibles, etc.) para que la presencia de agua no perjudique a las unidades de obra a realizar.

Cuando el nivel freático se encuentre por encima de la línea de excavación, se tendrá especial cuidado tanto en la elección y en la intensidad de los sistemas de evacuación de agua, así como en los medios auxiliares necesarios.

Para que los gastos originados por este agotamiento no supongan un incremento excesivo por el Contratista, es conveniente la optimización de la ejecución de la obra, empleando el mínimo tiempo posible entre la realización de las excavaciones y el relleno final de las mismas.

Durante la ejecución de las zanjas se preverá la salida de aguas pluviales para que no se almacenen en la zona excavada.

En las zanjas excavadas en roca, las voladuras se realizarán teniendo en cuenta los criterios fijados por el Director de Obra, que podrá escoger la técnica más adecuada para conseguir una superficie libre, plana y lo menos fracturada posible. El Contratista tiene la obligación de obtener los permisos adecuados y la adopción de las medidas de seguridad necesarias para evitar perjuicios al resto de la obra o a terceros. También deberá prestar especial atención a las medidas de seguridad destinadas a evitar proyecciones de materiales.

Los materiales sobrantes de la excavación, incluida la piedra, se transportarán al vertedero o al lugar de su posterior utilización. Este transporte a vertedero deberá ser inmediato en el caso de fangos, roca y tierras que no se puedan utilizar en el relleno de las excavaciones, ya que únicamente se permitirá el acopio a obra de los suelos que puedan ser utilizables para los rellenos posteriores, quedando expresamente prohibido dejar en el terreno piedra o cualquier otro tipo de material excavado ni esparcir los excedentes de tierras de excavación en las parcelas de cultivo sin autorización expresa del titular de la parcela y la DF. No respetar esta condición puede comportar la paralización de las obras hasta el transporte a vertedero de los restos recogidos sin autorización. En caso de que estos materiales sean objeto de reutilización, la DF puede indicar el acaparamiento de los materiales sobrantes en una o varias zonas, perfectamente delimitadas, dentro del ámbito de la obra, donde el contratista se verá obligado a transportar estos materiales para posteriormente llevarlos a la zona de reutilización. Todas

las operaciones indicadas, incluida la carga descarga y transporte correrán a cargo del contratista sin que pueda pedir compensaciones adicionales para llevar a cabo estas tareas.

Todos los saneamientos tendrán que estar documentados por el Contratista al Director de Obra, que los contrastará, verificará y aprobará expresamente en su caso.

El Contratista tiene la obligación de excavar y retirar en lugar de acopio o vertedero todos los productos derivados de desprendimientos, rupturas, etc.

Por lo general, el Contratista tomará las medidas adecuadas encaminadas a no disminuir la resistencia del terreno no excavado. En especial se tendrán que adoptar las medidas necesarias para evitar los siguientes fenómenos: inestabilidad de taludes en roca debido a voladuras inadecuadas, deslizamientos producidos por el descalce del pie de la excavación, erosiones locales y encharcamientos debidos a un drenaje defectuoso de la obra.

No se rechazará ningún material excavado si a juicio del Director de Obra puede utilizarse en otras unidades de obra.

2.7.3 - MEDICIÓN Y ABONO

Las excavaciones en zanjas se medirán por metros cúbicos (m³) de material excavado, medido por diferencia entre los perfiles reales del terreno, según el levantamiento topográfico después de la ejecución del desbroce o pista previa según caso, y los perfiles teóricos de las excavaciones definidas en los Planos, sin tener en cuenta excesos producidos por cualquier causa, como los sobre rellenos, el relleno en macizos de anclaje y nichos para confección de las juntas...

La medición de los m³ de excavación se realizará sobre perfil teórico independientemente del ancho de la cadena de la zanjadora o de la cuchara de la excavadora. No se abonará la sobreexcavación debida a la diferencia entre el ancho de la cadena/cuchara y el ancho teórico de la zanja. El Contratista deberá utilizar los medios necesarios para controlar la profundidad de la zanjadora

Por su abono se utilizarán los precios correspondientes que figuran en los cuadros de precios.

En caso de que a juicio del Director de Obra o bien del Contratista, se tengan que levantar nuevos perfiles del terreno original para existir discrepancias entre los que figuran en el Planos y la realidad, se realizará una limpieza o desbroce previa, que incluirá el apisonado de la vegetación, de la hierba, la tala de árboles, etc., sin realizar ningún tipo de excavación para desarrollar correctamente las tareas topográficas. Si ésta se realizara por cualquier motivo, el Director de Obra detendrá los trabajos, aplicando las penalizaciones indicadas en el contrato en caso de obra defectuosa, fijando a su criterio el terreno original, que será aceptado por el Contratista sin derecho a ningún tipo de reclamación.

El acuerdo en los perfiles quedará automáticamente fijado cuando las discrepancias entre el Director de Obra y el Contratista sean inferiores a un cinco por ciento (5%), tomándose como válidos los perfiles aportados por el Director de Obra. En caso de que este acuerdo no se haya podido establecer, los perfiles del terreno original serán los que determine el Director de Obra con la justificación correspondiente, finalizándose las operaciones de limpieza y desbroce en las condiciones señaladas en este Pliego.

En el caso de que no se abonen por separado la limpieza, el desbroce y la excavación de la tierra vegetal, se entenderá que esta unidad de obra se incluye en las excavaciones, debiéndose realizar tal y como se especifica en este Pliego.

En las zonas en las que además de realizar la limpieza, el desbroce y la extracción de la tierra vegetal, deban realizarse también saneamientos, el Contratista los documentará y contrastará con el Director de Obra quien deberá aprobarlo expresamente a fin de ejecutarlos. En caso de no hacerlo así, todos los incrementos que se puedan derivar correrán a cargo del Contratista. No se considerarán como saneamientos las excavaciones inferiores a 30 cm, y en caso de serlo, las que a juicio del Director de Obra se realicen en suelo vegetal o cultivable.

El Contratista excavará y retirará, sin modificación de precio, todos los productos derivados de desprendimientos, rupturas, etc. Éstos sólo se abonarán, perfil a perfil, cuando supongan un incremento de más de un diez por ciento (10%) respecto a la superficie teórica excavada, y no se hayan producido por negligencia del Contratista.

En el precio de la excavación se comprende la excavación en cualquier tipo de terreno, el transporte y la retirada del material excavado excedente (incluidas piedras) en el vertedero o lugar de utilización, la alisada de superficies, estibamientos, apeos, agotamientos, atajos y desagües, el saneamiento de zonas rocosas afectadas por las excavaciones, derechos, canon y mantenimiento de los vertederos, la reconstrucción y reposición de taludes, reposición de bancales, mojones y bancales en su estado original y la formación de pistas y caminos necesarios.

En el precio de la excavación se incluyen cualquier medio que se utilicen por su ejecución, ya sean manuales, mecánicos o explosivos.

En el precio de la excavación de zanjas también se incluyen las posibles excavaciones y/o rellenos previos y/o posteriores en una o varias fases constructivas que, debido a las dimensiones de las excavaciones y/o a la falta de maniobrabilidad de la maquinaria por cuestiones relativas al espacio, tendrán que ser realizadas para dejar la obra según los planos.

En el precio de la excavación se incluyen también los drenajes, agotamientos y otras operaciones necesarias para la evacuación de agua, que se extenderán hasta el momento en que éstos dejen de ser necesarios, ya sea por haber completado la totalidad de las unidades hasta el relleno o por dejar de ser necesario por cualquier otra circunstancia, sin que el Contratista tenga derecho a ningún cobro adicional por el tiempo total que las bombas, en número y potencia necesarios, hayan estado en servicio. Se entienden también incluidos los medios auxiliares como mangueras flexibles, grupos electrógenos, combustible, etc., necesarios para la correcta ejecución de la unidad.

Estas operaciones sólo serán de abono si así se especifica explícitamente en el Pliego y se definen y valoran en los documentos correspondientes.

La elección del sistema de voladura a emplear en los desmontes en roca, incluido en el caso de la utilización de precorte, no comportará ningún incremento económico.

Los excesos de excavación en relación a las dimensiones indicadas, en los Planos que no fueran ordenados por el Ingeniero Director, no se consideran abonables y en cada caso deberán rellenarse en la forma que se indique sin que el citado relleno sea de abono.

La reposición de márgenes y taludes se realizará de forma que el terreno presente características y dimensiones similares a los originales, de forma que si la taludes original estaba formada por muretes de piedra, una vez terminada la obra se tendrán que reponer estos muretes con características constructivas similares a los existentes. La reposición de estos muros, taludes y márgenes se considerarán incluidos en el precio unitario de excavación, así como los materiales y medios auxiliares necesarios para su reconstrucción.

2.8 - HINCA

2.8.1 - DEFINICIÓN

El hincado de tubos se encuentra en cualquier tipo de terreno, y comprende las operaciones necesarias para instalar conducciones sin recurrir a zanjas.

2.8.2 - EJECUCIÓN

No podrán iniciarse las excavaciones hasta que el proceso constructivo no haya sido aprobado por el Director de Obra.

El Contratista presentará por la aprobación por parte del Director de Obra, o por el Facultativo que él designe, plano detallado de todas y cada una de las obras necesarias para la realización del clavado de los tubos y de la perforación horizontal dirigida.

Por los hincamientos se realizarán los pozos de ataque y los muros de reacción necesarios para el clavado de las tuberías.

Los proyectos, permisos, licencias, seguros, etc. serán realizadas por el Contratista.

Mientras se realicen las diversas etapas de construcción las obras se mantendrán en perfectas condiciones de drenaje, realizando el sistema de evacuación de agua más conveniente (zanjas drenantes, etc.) y utilizando los medios auxiliares necesarios (grupos electrógenos, bombas, mangueras flexibles, etc.) a fin de que la presencia de agua no comporte perjuicios.

Cuando la presencia de agua o el nivel freático afecte a las excavaciones se tomarán las medidas encaminadas a conseguir un correcto drenaje.

Los materiales sobrantes de la excavación se transportarán al vertedero o al lugar de su utilización posterior, permitiéndose el acopio a obra tan sólo de los productos que puedan ser utilizables para rellenos posteriores.

2.8.3 - MEDICIÓN Y ABONO

El hincado de tuberías se medirá y abonará por metros de cruce efectivo de infraestructura en planta (esto es la distancia entre arquetas de inspección a ambos lados de la infraestructura según planos). El precio incluye el transporte de la maquinaria y los equipos necesarios para la actuación, instalación y montaje y desmontaje del equipo de hincado, en cualquier tipo de terreno. También incluye el suministro, bajada a pozo de ataque y colocación de la vaina de cualquier diámetro, la tubería interior de conducción de agua, así como todos los trabajos necesarios para su correcta ejecución.

El precio no incluye los muros de reacción y la ejecución de los pozos de ataque y recepción.

En el precio del hincado se incluyen también los drenajes, agotamientos y otras operaciones necesarias para la evacuación de agua, que se extenderán hasta el momento en que éstos dejen de ser necesarios, sin que el Contratista tenga derecho a ningún cobro adicional por el tiempo total que las bombas, en número y potencia necesarios, hayan estado en servicio. Se entienden también incluidos los medios auxiliares tales como mangas flexibles, grupos electrógenos, combustible, etc., necesarios para la correcta ejecución de la unidad.

Queda incluido el relleno de oquedades del terreno que se puedan encontrar durante la ejecución del clavado, así como el posterior relleno de los pozos de ataque, con lechadas u otros elementos que la Dirección Facultativa determine, y restitución de los terrenos, una vez terminada la perforación.

Por su abono se utilizarán los precios correspondientes que figuran en los cuadros de precios.

2.9 - PERFORACIÓN HORIZONTAL DIRIGIDA

2.9.1 - DEFINICIÓN

La perforación horizontal dirigida, en cualquier tipo de terreno, comprende las operaciones necesarias para instalar conducciones sin recurrir a zanjas.

2.9.2 - EJECUCIÓN

No podrán iniciarse las excavaciones hasta que el proceso constructivo no haya sido aprobado por el Director de Obra.

El Contratista presentará por la aprobación por parte del Director de Obra, o por el Facultativo que él designe, plano detallado de todas y cada una de las obras necesarias para la realización del clavado de los tubos y de la perforación horizontal dirigida.

Por la perforación horizontal dirigida se realizará un estudio de la obra con la utilización de un georradar, la perforación piloto, el ensanchamiento de la perforación, la colocación de la tubería y la soldadura de la misma.

Los proyectos, permisos, licencias, seguros, etc. serán realizadas por el Contratista.

Mientras se realicen las diversas etapas de construcción las obras se mantendrán en perfectas condiciones de drenaje, realizando el sistema de evacuación de agua más conveniente (zanjas drenantes, etc.) y utilizando los medios auxiliares necesarios (grupos electrógenos, bombas, mangueras flexibles, etc.) a fin de que la presencia de agua no comporte perjuicios.

Cuando la presencia de agua o el nivel freático afecte a las excavaciones se tomarán las medidas encaminadas a conseguir un correcto drenaje.

Los materiales sobrantes de la excavación se transportarán al vertedero o al lugar de su utilización posterior, permitiéndose el acopio a obra tan sólo de los productos que puedan ser utilizables para rellenos posteriores.

2.9.3 - MEDICIÓN Y ABONO

La perforación horizontal dirigida se medirá y abonará por metros de cruce efectivo de infraestructura en planta (esto es la distancia entre arquetas de inspección a ambos lados de la infraestructura según planos). El precio incluye el traslado, el transporte, el montaje de la maquinaria, la perforación para adquirir la profundidad necesaria, la perforación piloto, el ensanchamiento y colocación de una tubería del diámetro especificado en el proyecto, suministro y soldadura de la tubería del diámetro especificado en el proyecto, los trabajos de manipulación para la introducción de las tuberías en la perforación, la instalación del subconductor y el desmontaje de la máquina, así como las partes proporcionales de desplazamiento y estudio con equipo de georradar y todas las operaciones necesarias para la correcta ejecución de la unidad de obra.

En el precio de la excavación se incluyen también los drenajes, agotamientos y otras operaciones necesarias para la evacuación de agua, que se extenderán hasta el momento en que éstos dejen de ser necesarios, sin que el Contratista tenga derecho a cobro alguno adicional por el tiempo total que las bombas, en número y potencia necesarios, hayan estado en servicio. Se entienden también incluidos los medios auxiliares tales como mangas flexibles, grupos electrógenos, combustible, etc., necesarios para la correcta ejecución de la unidad.

Por su abono se utilizarán los precios correspondientes que figuran en los cuadros de precios.

2.10 - TERRAPLENES Y RELLENOS

2.10.1 - DEFINICIÓN

Los terraplenes y rellenos consisten en las operaciones necesarias para el tendido y compactación de los suelos procedentes de las excavaciones o de préstamos.

Su ejecución incluye las siguientes operaciones:

- Compra o alquiler de préstamos; permisos, licencias y cánones de los préstamos; limpieza, desbroce y retirada de la tierra vegetal de los préstamos; selección de los suelos de préstamo y acondicionamiento final del préstamo con la restitución de la tierra vegetal y los servicios afectados.
- Excavación de los puestos de préstamo y machaqueo del suelo en caso de ser necesario para la obtención de suelo adecuado o seleccionado.
- Transporte desde los sitios de préstamo hasta el lugar de utilización.
- Preparación de la superficie de asentamiento (escarificado, etc.).
- Extendido de la tongada.
- Humectación o desecación de la tongada.

- Compactación de la tongada hasta el grado exigido.
- Alisa de las superficies exteriores y refinado de las superficies vistas.

Estas tres últimas, se reiterarán cuantas veces sean necesarias.

En caso de que el suelo procedente de las excavaciones cumpla las condiciones que más adelante se señalan, las tres primeras operaciones no se considerarán.

Este punto define las características de los terraplenados y de aquellos rellenos diferentes a los rellenos de zanjas y de pozos y cimientos, los cuales disponen de apartado s específicos en este pliego (2.11 -y 2.12 -)

Las partidas consideradas serán:

- Terraplenado con suelo clasificado y cribado si procede procedente de la propia obra, tendido y compactación al 95 % del PM, según condiciones del Pliego de Prescripciones Técnicas, en tongadas de 30 cm de grosor como máximo, por terraplenes de canales, acequias, balsas, embalses y otro tipo de obra hidráulica, medido sobre perfil teórico
- Base de material clasificado, cribado y machacado si procede, del material procedente de la propia obra para regularización de taludes, y fondo de balsa, tal que permita un soporte adecuado para la instalación de la lámina impermeabilizante, tendido, humectación, y compactación al 98% PM, medido sobre perfil teórico.

2.10.1.1 - Suelos a utilizar

Los suelos a emplear en terraplenes y rellenos serán aquellos que cumplan las prescripciones señaladas en este Pliego respecto a su utilización y funcionalidad.

El Director de Obra será quien aprobará los suelos a emplear para la formación de terraplenes y rellenos, que generalmente serán de la propia excavación.

2.10.1.2 - Clasificación

Para su utilización los suelos se clasificarán de acuerdo con las siguientes denominaciones:

- Suelo inadecuado.
- Suelo tolerable.
- Suelo adecuado.
- Suelo seleccionado.
- Suelo seleccionado drenante.

	Inadecuado	Tolerable	Adecuado	Seleccionado	Sel. drenante
Tamaño máximo	$\varnothing_{\text{máx } 25\%} \geq 15 \text{ cm}$	$\varnothing_{\text{máx } 25\%} < 5 \text{ cm}$	$\varnothing_{\text{máx}} < 10 \text{ cm}$	$\varnothing_{\text{máx}} < 2 \text{ cm}$	$\varnothing_{\text{máx}} < 5 \text{ cm}$
%pasa#0.080			$\% \leq 35\%$	$\% \leq 25\%$	$\% \leq 25\%$
Materia orgánica	MO>2%	MO≤2%	MO≤1%	MO=0%	MO=0%
Límite Líquido	LL (% _{#0.4}) ≥40	LL (% _{#0.4}) <40	LL (% _{#0.4}) <40	LL<30	No plástica
Índice Plasticidad				IP<10	No plástica
Densidad PN	$\delta_{\text{PN}} < 1.450 \text{ kg/dm}^3$	$\delta_{\text{PN}} \geq 1.450 \text{ kg/dm}^3$	$\delta_{\text{PN}} \geq 1.750 \text{ kg/dm}^3$	$\delta_{\text{PN}} \geq 1.750 \text{ kg/dm}^3$	$\delta_{\text{PN}} \geq 1.900 \text{ kg/dm}^3$
CBR	CBR≤3	CBR>3	CBR>5	CBR>10	CBR>20
Hinchamiento (CBR)			Hinchamiento<2%	Hinchamiento≤0%	Hinchamiento≤0%
Sales solubles	[] ≥6%	[] <6%	[] <6%	[] <2%	[] <0%

El índice CBR que se considerará será el correspondiente a la densidad mínima exigida en obra.

2.10.1.3 - Condiciones generales

Se considerarán como inadecuadas aquellas tierras que presenten dos máximos en la curva correspondiente al ensayo Proctor, o sean de tal naturaleza que dos muestras de la misma tierra, una en estado natural y la otra previamente desecada en estufa a 110°C hasta a un peso constante, tengan límites líquidos que difieran en más de un veinte por ciento (20%).

El agua incorporada en el momento de la compactación de las tierras no superará en más de un diez por ciento (10%) la definida como óptima en el ensayo Proctor Normal, a no ser que así lo ordene el Director de Obra.

Cuando la humedad de las tierras supere a la óptima Proctor, podrá reducirse el contenido de agua del suelo mediante una mezcla de suelos secos o sustancias higroscópicas adecuadas, como por ejemplo la cal viva, si bien se tendrá que tener autorización del Director de Obra, quien en función de las características del suelo y su contenido de humedad determinará la dosificación del suelo a añadir y el procedimiento a utilizar.

2.10.1.3.1 - Suelos no utilizables en la formación de terraplenes

Los suelos que no cumplan las especificaciones requeridas (plasticidad, contenido de materia orgánica, dificultad de compactación, etc.) y, por tanto, no sean utilizables en la formación de terraplenes o rellenos, se transportarán al vertedero de forma inmediata, o se extenderán en las zonas que expresamente señale el Director de Obra, en espesores no superiores a 40 cm.

2.10.1.3.2 - Suelos tumescibles y suelos con yesos

Se prohíbe terminantemente el uso de suelos que aumenten de volumen por absorción de agua. El límite máximo de inflación se determinará mediante un ensayo CBR con sobrecarga correspondiente a un firme por el tráfico ligero; en estas condiciones la inflación máxima no será superior al dos por ciento (2%).

Se prohíbe asimismo el uso de suelos con un contenido de sulfatos superior al seis por ciento (6%), ya sea como relleno por la base o como relleno del trasdós de los muros y siempre que pueda estar en contacto con obras de fábrica de hormigón.

2.10.1.4 - Uso

Según el lugar de utilización, los suelos a utilizar serán:

- Fundamento, núcleo y coronación en terraplenado de las balsas: Suelos adecuados o seleccionados.
- Regularización de taludes y base de la balsa: Suelo seleccionado de 0, 25 cm de grosor máximo.
- Trasdós de obras de fábrica en piezas prefabricadas: Suelos seleccionados drenantes.
- Otros diferentes a rellenos en pozos y cimientos o zanjas. De acuerdo con las indicaciones de la DF.

Los suelos seleccionados drenantes corresponden a suelos granulares (zahorra natural, arena de colina, etc.), con granulometrías finas, sin plasticidad y con una capacidad drenante sin las exigencias que corresponden al suelo drenante especificado como tal en este Pliego.

A juicio del Director de Obra se podrán modificar las tipologías de los suelos a emplear en los diferentes lugares de uso, prevaleciendo la función drenante y el criterio de homogeneidad del conjunto terraplén-relleno.

2.10.2 - EJECUCIÓN

Los terraplenes y rellenos se ejecutarán de forma que la superficie terminada sea análoga a la considerada en los planos.

Las superficies vistas tendrán que tener una forma sensiblemente plana, refinándose cuántas veces sean necesarias hasta conseguirlo.

2.10.2.1 - Preparación de la superficie de asentamiento

Las superficies sobre las que se asentarán los terraplenes, se escarificarán y compactarán después de haberse realizado la limpieza, desbroce y retirada de tierra vegetal y suelo inadecuado.

El grado de compactación del terreno original será igual al exigido en el cimiento del terraplén.

Las zonas de ensanchamiento o recrecido de terraplenes se prepararán según las directrices señaladas por el Director de Obra.

El Director de Obra fijará la utilización de estos suelos provenientes de las excavaciones, según el cumplimiento de las condiciones exigidas por la zona de terraplén de que se trate. Si fuera necesario, se mezclará con el suelo del nuevo terraplén por su compactación simultánea, sin que pueda llevarse al vertedero.

Si sobre el terreno sobre el que debe construirse el terraplén o relleno existen corrientes de agua superficiales o subálveas, se desviarán las primeras y se captarán y conducirán las segundas fuera del área de cimentación del terraplén antes de empezar su ejecución. Estas obras se ejecutarán de acuerdo con las instrucciones del Director de Obra.

Si el terraplén debe ejecutarse sobre capas de arcillas blandas y/o expansivas o suelos susceptibles de alteraciones de volumen por cambios de humedad se procederá previamente a su estabilización o sustitución según los criterios fijados por el Director de Obra.

Los terraplenes a media vertiente se escalonarán obligatoriamente mediante la excavación que el Director de Obra considere más adecuado por su perfecta estabilidad.

2.10.2.2 - Extendido de las tongadas

Preparada la cimentación del terraplén o relleno, se procederá a la construcción del mismo empleando suelos que cumplan las especificaciones exigidas anteriormente, extendiéndolos en tongadas sucesivas, de espesor uniforme y sensiblemente paralelas. El grosor será el adecuado para que con los medios empleados se obtenga el grado de compactación exigido.

Los suelos de cada tanda tendrán características uniformes, o por el contrario se mezclarán para conseguirlo.

Cuando deban garantizarse las funciones de impermeabilidad de los terraplenes o rellenos, los espesores de las tongadas no serán superior a veinticinco (25) centímetros.

Se tomarán medidas para garantizar el vínculo entre las diferentes capas (escarificados, pata de cabra, etc.).

No se extenderá ninguna tanda que no se haya comprobado la idoneidad de la subyacente, autorizando su extensión el Director de la Obra.

En caso de que una tangada presente una humedad excesiva no se autorizará el tendido de la siguiente hasta que se haya corregido el anterior.

Los terraplenes en zonas con reducida capacidad portante se iniciarán con una primera tanda de un grosor mínimo a determinar por el Director de Obra, de tal forma que se soporten las cargas producidas por los equipos de movimiento de tierras. Se excluyen explícitamente los equipos propiamente de transporte (camiones, dúmpers, etc.) que tendrán que verter el suelo previamente, a fin de poder ser manipulado con equipos de movimiento (palas, motoniveladoras, etc.).

En estos casos, el Director de Obra decidirá los lugares en los que se autorizará el uso de geotextil.

Durante la ejecución de las obras, la superficie de las tongadas deberá tener la pendiente transversal suficiente para asegurar la evacuación de las aguas sin peligro de erosión.

A menos que se señale lo contrario, los equipos de transporte y tendido de tierra circularán por todo el ancho de la capa.

2.10.2.3 - Humectación y desecación

Una vez extendida la tanda se procederá a su humectación en su caso. El grado de humedad óptimo se obtendrá a partir de los resultados de los ensayos que se realicen en obra y en función de la maquinaria que deba utilizarse.

En caso de que se deba añadir agua, esta operación se realizará de forma que la humectación de los suelos sea uniforme.

Cuando la humedad de los suelos sea excesiva para conseguir la compactación prevista, se tomarán las medidas adecuadas, como la desecación por labrado, la añadidura de suelo seco u otros, hasta conseguir la humedad óptima del suelo.

2.10.2.4 - Compactación de las tongadas

Alcanzada la humectación correcta, se procederá a la compactación mecánica de la tongada.

La densidad mínima exigida no será inferior al noventa y cinco por ciento (95%) de la densidad máxima obtenida en el ensayo Proctor Normal.

En las zonas que señale el Director de Obra, la compactación deberá alcanzar el cien por cien (100%) de la densidad máxima obtenida en el ensayo Proctor Normal.

Los medios y sistema de compactación deberán ser propuestos por el Contratista al Director de Obra, quien podrá aprobarlos o modificarlos, tanto en tipos, número y metodología de trabajo si así lo cree adecuado.

Si lo exige el Director de Obra, se realizarán terraplenes o rellenos de prueba a fin de contrastar y fijar los medios y sistema de compactación a emplear.

A menos que el Director de Obra fije lo contrario, en ningún caso se eximirá al Contratista del cumplimiento de las compactaciones exigidas en este Pliego.

Tanto los medios como el sistema de compactación tendrán que ajustarse a las condiciones reales de ejecución, teniendo especial cuidado en la compactación de los trasdoses de las obras de fábrica y piezas prefabricadas que no deben sufrir ni esfuerzos ni deformaciones perjudiciales.

En las zonas que por sus dimensiones, pendientes o proximidades a las obras de fábrica no se pueda utilizar el equipo que normalmente se está utilizando para la compactación de los terraplenes o rellenos, se compactarán con los medios adecuados, de forma que las densidades que se consigan no sean inferiores a las exigidas en este caso, o en su defecto, al resto del terraplén o relleno.

2.10.2.5 - Limitaciones en la ejecución

Los terraplenes se ejecutarán cuando la temperatura sea superior a dos grados centígrados (2º C).

Por encima de las capas en ejecución se prohíbe el paso de todo tipo de tráfico hasta que no se haya completado su compactación. Si esto no es factible, el tráfico que necesariamente tenga que pasar por encima de estas capas se distribuirá de forma que no se produzcan roderas en su superficie. El Contratista será responsable de los daños originados por este motivo, debiendo proceder, a su cargo, a la reparación de éstos según las indicaciones del Director de Obra.

2.10.2.6 - Regularización de taludes y fondo de balsa

El fondo y los taludes de las balsas se regularizarán con una capa de material clasificado, cribado y machacado si es necesario, procedente de la propia obra con extendido, de 0,25 cm de espesor máximo, humectación y compactación al 98 % PM, medido sobre perfil teórico.

Esta capa debe garantizar un soporte adecuado para la instalación de la lámina impermeabilizante.

2.10.3 - CONTROL DE CALIDAD

El Contratista controlará la calidad de los suelos a emplear para que sus características se ajusten a lo indicado en el presente Pliego.

A continuación, se adjunta ensayos a realizar en la recepción, ejecución y obra terminada con los criterios de aceptación.

2.10.3.1 - Control de recepción

- Suelo: Identificación del tipo de suelo -granulometría, plasticidad cada 5.000 m³-, -materia orgánica, yesos¹, sales solubles, hinchamiento libre, colapso²e Índice CBR cada 10.000 m³- y Proctor Modificado cada 1.000 m³.. Se clasificarán los suelos a utilizar en grupos de características similares (pertenecientes a un mismo tipo, con rangos de variación de la densidad seca máxima del ensayo Proctor de referencia no superiores al tres por ciento (3%) y de variación de la humedad óptima no superiores al dos por ciento (2%).

2.10.3.2 - Control de ejecución

- Proctor modificado de la mezcla según norma UNE 103 501 cada 1.000 m³ de suelo.

2.10.3.3 - Control de obra terminada

Se considerará como lote, que se aceptará o rechazará como bloque, al menor que resulte de aplicar a una sola tanda de terraplén los siguientes criterios: el que corresponda a 500 ml de camino, una superficie de 3.500 m² en coronación, 5.000 m² en núcleo de terraplén o la fracción construida a diario. Los ensayos que se realizarán serán los siguientes:

- Ensayo con placa de carga de 60 cm según metodología NLT 357. Mínimo 1 por lote.
- Determinación de la densidad y humedad "in situ" por el método de los isótopos radiactivos, según norma ASTM D 6938 Mínimo 5 muestras por lote.

2.10.3.4 - Criterios de aceptación

Los criterios de aceptación, bajo la responsabilidad de la Dirección de Obra, se describen a continuación:

- Ensayo con placa de carga: El módulo de deformación vertical en el segundo ciclo de carga del ensayo de carga con placa (Ev2) según NLT 357 es como mínimo, según el tipo de suelo y en función de la zona de obra que corresponda, lo siguiente:

- En cimentación, núcleo y espalderos Ev2≥50 MPa para los suelos seleccionados y Ev2≥30 MPa para el resto.
- En coronación, Ev2≥100 MPa para los suelos seleccionados y Ev2≥60 MPa para el resto.
- La relación K, entre el módulo de deformación obtenido en el segundo ciclo de carga, Ev2 y el módulo de deformación obtenido en el primer ciclo de carga, Ev1, no puede ser superior a dos con dos (K≤2,2).

- Ensayo de compactaciones: la densidad seca después de la compactación no será inferior a la máxima obtenida en el ensayo Proctor de referencia en la zona de coronación y al 95% del ensayo Proctor de referencia en las zonas de cimentación, núcleo y espalderos. Además, al menos el sesenta por ciento (60 %) de los puntos representativos de cada uno de los ensayos individuales en un diagrama humedad-densidad seca, deben encontrarse dentro de la zona de validez establecida en el Pliego de Prescripciones Técnicas, y el resto de puntos no podrán tener una densidad inferior en más de treinta kilogramos por metro cúbico (30 kg/m³) a las admisibles según lo indicado en el Pliego de Prescripciones Técnicas.
- El incumplimiento de los anteriores criterios supondrá una recompactación de la zona superficial de la que la muestra sea representativa.

Las posibles contradicciones que puedan surgir entre lo señalado en este Pliego, las normativas vigentes y las reglas de la buena práctica, se resolverán automáticamente con la aceptación de la intensidad y del criterio más restrictivo, a no ser que la Dirección de Obra determine lo contrario.

Todos estos ensayos serán realizados en un Laboratorio Oficial aceptado por la Dirección de Obra ya cargo del Contratista.

2.10.4 - MEDICIÓN Y ABONO

La medición y abono se realizará por metros cúbicos (m³) de suelo compactado, obtenidos como resultado de la diferencia entre los perfiles iniciales del terreno y el perfil teórico del terraplén definido en los Planos, descontando todos los suelos que se abonan en otras unidades de obra sin tener en cuenta excesos producidos por cualquier causa.

Por su abono se utilizarán los precios correspondientes que figuran en los cuadros de precios.

Se incluyen en los precios todas las operaciones necesarias para la obtención de un suelo que cumpla con las especificaciones de este Pliego, ya sea de préstamo o procedente de las excavaciones.

El Contratista se proveerá, a su cargo, de las zonas de préstamo y de los suelos de préstamo, después de convenir con los propietarios de dichas zonas las condiciones en las que deben realizarse las excavaciones. Esta decisión, así como la elección de la zona de préstamo, será sometida al criterio del Director de Obra.

El precio señalado comprende la excavación, cribado, machaque si es necesario, selección y carga del suelo en el lugar de préstamo sobre camión; el transporte a su lugar de utilización, tendido, humectación o desecación, compactación, alisada y refino de las superficies; los estibamientos, agotamiento, así como el suministro, manipulación y uso de los suelos, maquinaria y mano de obra necesarias para que la obra realizada sea aprobada por la Dirección de Obra. De modo particular incluye el canon de préstamo, el acondicionamiento del mismo con tierra vegetal y la reposición de los servicios afectados al mismo.

Cuando el suelo a emplear proceda de las excavaciones realizadas en otros puntos de la obra, se entiende incluido en el precio, el transporte a su lugar de utilización, el tendido, la humectación o desecación, la compactación, el alisado y refinado de las superficies; los estriamientos, agotamiento así como el suministro, manipulación y uso de los suelos, maquinaria y mano de obra necesarias para que la obra realizada sea aprobada por la Dirección de Obra.

La elección del tipo de suelo a emplear siguiendo los requisitos señalados en este Pliego, no comportará ningún tipo de modificación de precio, salvo que como tal figure en los cuadros de precios y en el presupuesto.

Se incluyen en el precio las operaciones de escarificación y compactación de las superficies de asentamiento de los terraplenes y rellenos.

Este precio incluye, asimismo, el desvío de corrientes de agua y la captación y conducción de las corrientes subálveas en la zona de cimentación de los terraplenes y rellenos.

También se incluyen en el precio los sobrecostos derivados del escalonamiento a realizar en terraplenes a media vertiente.

La reducción del grosor de las tongadas para conseguir el grado de compactación exigida no comportará ningún tipo de incremento económico.

Asimismo, las operaciones de mezcla de suelo y las operaciones de desecación del mismo se incluyen en el precio.

También se incluye en el precio una compactación mínima hasta alcanzar una densidad de al menos el 95% de la máxima obtenida en el ensayo Proctor Normal.

Los medios y sistema de compactación, a pesar de que sean impuestos por el Director de Obra a fin de conseguir los grados de compactación exigidos con la calidad y condiciones señaladas en este Pliego, no comportarán ningún incremento económico.

Se incluyen en el precio los terraplenes o rellenos de prueba que deban realizarse.

En el precio del terraplenado y relleno se incluyen cualesquiera medios que se utilicen para su ejecución, ya sean manuales o mecánicos.

No serán de abono las operaciones que a juicio del Director de Obra deban realizarse para corregir las superficies con diferencias superiores a las toleradas.

Tal y como se especifica en las excavaciones, la limpieza, desbroce y excavación de la tierra vegetal no comportará ninguna modificación de los perfiles teóricos del terreno original. Asimismo, en los perfiles teóricos del terreno original no se descontará ni la excavación realizada en las operaciones de limpieza, desbroce y retirada de tierra vegetal, fijada en un mínimo de 20 cm., ni el relleno correspondiente a la excavación de desbroce, no contabilizado bajo ningún concepto.

El Contratista terraplenará o rellenará, sin modificación de precio, todos los huecos derivados de desprendimientos, rupturas, etc. Éstos se abonarán, perfil a perfil, cuando supongan un incremento de más de un diez por ciento (10%) respecto a la superficie teórica terraplenada o rellenada.

Los excesos de terraplenes o rellenos, en relación a las dimensiones indicadas en los Planos, que no fueran ordenados por el Ingeniero Director, no se considerarán abonables y en cada caso deberán excavar en la forma que se indique sin que dicha excavación sea de abono.

2.11 - RELLENOS DE POZOS Y CIMENTACIONES

2.11.1 - DEFINICIÓN

Los rellenos de pozos y cimientos consisten en las operaciones necesarias para el tendido y compactación de los suelos procedentes de las excavaciones o de préstamos siempre que no sean consideradas como terraplenados y rellenos.

Su ejecución incluye las siguientes operaciones:

- Compra o alquiler de préstamos; permisos, licencias y cánones de los préstamos; limpieza, desbroce y retirada de la tierra vegetal de los préstamos; selección de los suelos de préstamo y acondicionamiento final del mismo con la restitución de la tierra vegetal y los servicios afectados.
- Excavación de los puestos de préstamo y machaqueo del suelo en caso de ser necesario para la obtención de suelo adecuado o seleccionado.
- Transporte desde los sitios de préstamo hasta el lugar de utilización.
- Extendido de la tongada.
- Humectación o desecación de la tongada.
- Compactación de la tongada hasta el grado exigido.
- Alisa de las superficies exteriores y refinado de las superficies vistas.

Estas tres últimas, se reiterarán cuantas veces sean necesarias.

En caso de que el suelo procedente de las excavaciones cumpla las condiciones que más adelante se señalan, las tres primeras operaciones no se considerarán.

2.11.1.1 - Suelos

Los suelos a emplear en rellenos de pozos y cimientos serán aquellos indicados en los planos y que cumplan las prescripciones señaladas en este Pliego respecto a su utilización y funcionalidad.

El Director de Obra será quien aprobará los suelos a emplear para la formación de rellenos de pozos y cimientos y que podrán proceder de préstamos autorizados por el propio Director de Obra.

Los suelos procedentes de las excavaciones de pozos y cimientos se emplearán para la formación de los correspondientes rellenos cuando se aprueben por parte del Director de Obra a fin de cumplir de las características señaladas en este Pliego para con su uso y función.

2.11.1.2 - Clasificación

Para su utilización los suelos provenientes de la propia obra se clasificarán de acuerdo con las siguientes denominaciones:

- Suelo inadecuado.
- Suelo tolerable.
- Suelo adecuado.
- Suelo seleccionado.
- Suelo seleccionado drenante.

2.11.1.3 - Características de los suelos

Las características de los suelos a emplear, como relleno de los pozos y cimientos serán los siguientes:

	Inadecuado	Tolerable	Adecuado	Seleccionado	Sel. drenante
Tamaño máximo	$\varnothing_{\text{máx}} 25\% \geq 20$ cm	$\varnothing_{\text{máx}} 25\% < 20$ cm	$\varnothing_{\text{máx}} < 10$ cm	$\varnothing_{\text{máx}} < 2$ cm	$\varnothing_{\text{máx}} < 5$ cm
% pasa#0.080			% $\leq 35\%$	% $\leq 25\%$	% $\leq 25\%$
Materia orgánica	MO $>2\%$	MO $\leq 2\%$	MO $\leq 1\%$	MO=0%	MO=0%
Límite Líquido	LL(%#0.4) ≥ 40	LL(%#0.4) < 40	LL(%#0.4) < 40	LL < 30	No plástica
Índice Plasticidad				IP < 10	No plástica
Densidad PN	$\delta_{\text{PN}} < 1.450$ kg/dm ³	$\delta_{\text{PN}} \geq 1.450$ kg/dm ³	$\delta_{\text{PN}} \geq 1.750$ kg/dm ³	$\delta_{\text{PN}} \geq 1.750$ kg/dm ³	$\delta_{\text{PN}} \geq 1.900$ kg/dm ³
CBR	CBR ≤ 3	CBR > 3	CBR > 5	CBR > 10	CBR > 20
Hinchamiento (CBR)			Hinchamiento $< 2\%$	Hinchamiento $\leq 0\%$	Hinchamiento $\leq 0\%$
Sales solubles	[] $\geq 6\%$	[] $< 6\%$	[] $< 6\%$	[] $< 2\%$	[] $< 0\%$

El índice CBR que se considerará será el correspondiente a la densidad mínima exigida en obra.

2.11.1.4 - Condiciones generales

Se considerarán como inadecuadas aquellas tierras que presenten dos máximos en la curva correspondiente al ensayo Proctor, o sean de tal naturaleza que dos muestras de la misma tierra, una en estado natural y la otra previamente desecada en estufa a 110° hasta a un peso constante, tengan límites líquidos que difieran en más de un veinte por ciento (20%).

El agua incorporada en el momento de la compactación de las tierras no superará en más de un diez por ciento (10%) la definida como óptima en el ensayo Proctor Normal, a no ser que así lo ordene el Director de Obra.

Cuando la humedad de las tierras supere a la óptima Proctor, podrá reducirse el contenido de agua del suelo mediante una mezcla de suelos secos o sustancias higroscópicas adecuadas, como por ejemplo la cal viva, si bien se tendrá que tener autorización del Director de Obra, quien en función de las características del suelo y su contenido de humedad determinará la dosificación del suelo a añadir y el procedimiento a utilizar.

2.11.1.4.1 - Suelos no utilizables en rellenos de pozos y cimientos

Los suelos que no cumplan las especificaciones requeridas (plasticidad, contenido de materia orgánica, dificultad de compactación, etc.) y, por tanto, no sean utilizables en la ejecución de rellenos de pozos y cimientos, se transportarán al vertedero de forma inmediata, o se extenderán en las zonas que expresamente señale el Director de Obra, en espesores no superiores a 40 cm.

2.11.1.4.2 - Suelos tumescibles y suelos con yesos

Se prohíbe terminantemente el uso de suelos que aumenten de volumen por absorción de agua. El límite máximo de inflación se determinará mediante un ensayo CBR con sobrecarga correspondiente a un firme por el tráfico ligero; en estas condiciones la inflación máxima no será superior al dos por ciento (2%).

Se prohíbe asimismo el uso de suelos con un contenido de sulfatos superior al seis por ciento (6%).

2.11.1.5 - Uso

Según el lugar de utilización, los suelos a utilizar serán:

- Pozos y cimientos en general: Suelos adecuados o seleccionados.
- Pozos y cimientos drenantes: Suelos seleccionados drenantes.

Los suelos seleccionados drenantes corresponden a suelos granulares (zahorra natural, arena de colina, etc.), con granulometrías finas, sin plasticidad y con una capacidad drenante sin las exigencias que corresponden al suelo drenante especificado como tal en este Pliego.

A juicio del Director de Obra se podrán modificar las tipologías de los suelos a emplear en los distintos lugares de uso, prevaleciendo la utilización de suelos con poco o moderado asentamiento.

2.11.2 - EJECUCIÓN

Los rellenos de pozos y cimientos se ejecutarán de forma que la superficie terminada sea análoga a la considerada en los planos.

Las superficies vistas tendrán que tener una forma sensiblemente plana, refinándose cuántas veces sean necesarias hasta conseguirlo.

Para que los gastos originados por el agotamiento no supongan un incremento excesivo por el Contratista, es conveniente la optimización de la ejecución de la obra, empleando el mínimo tiempo posible entre la realización de las excavaciones y la de los rellenos de los pozos y cimientos.

2.11.2.1 - Preparación de la superficie de asentamiento

Las superficies sobre las que se realizarán los rellenos, se tendrán que compactar si así lo especifica el Director de Obra, habiéndose realizado previamente la limpieza, desbroce y retirada de tierra vegetal y suelo inadecuado.

El grado de compactación del terreno original será igual al exigido en el relleno.

El Director de Obra fijará la utilización de estos suelos provenientes de las excavaciones, según el cumplimiento de las condiciones exigidas en el relleno.

Si sobre el terreno sobre el que debe asentarse el relleno existen corrientes de agua superficiales o subálveas, se desviarán las primeras y se captarán y conducirán las segundas fuera del área donde deba realizarse el relleno antes de empezar su ejecución. Estas obras se ejecutarán de acuerdo con las instrucciones del Director de Obra.

Si el relleno debe ejecutarse sobre capas de arcillas blandas y/o expansivas o suelos susceptibles de alteraciones de volumen por cambios de humedad se procederá previamente a su estabilización o sustitución según los criterios fijados por el Director de Obra.

2.11.2.2 - Extendido de las tongadas

Para la construcción de los rellenos se emplearán suelos que cumplan las especificaciones exigidas anteriormente, extendiéndolos en tongadas sucesivas, de espesor uniforme y sensiblemente paralelas. El grosor será el adecuado para que con los medios empleados se obtenga el grado de compactación exigido.

Los suelos de cada tanda tendrán características uniformes, o por el contrario se mezclarán para conseguirlo.

No se extenderá ninguna tanda que no se haya comprobado la idoneidad de la subyacente, autorizando su extensión el Director de la Obra.

En caso de que una tangada presente una humedad excesiva no se autorizará el tendido de la siguiente hasta que se haya corregido el anterior.

Los rellenos en zonas con reducida capacidad portante serán susceptibles de realizarse con el tendido previo de un geotextil, siempre que haya sido aprobado previamente por el Director de Obra.

Durante la ejecución de las obras, la superficie de las tongadas deberá tener la pendiente transversal suficiente para asegurar la evacuación de las aguas sin peligro de erosión.

2.11.2.3 - Humectación y desecación

Una vez extendida la tanda se procederá a su humectación en su caso. El grado de humedad óptimo se obtendrá a partir de los resultados de los ensayos que se realicen en obra y en función de la maquinaria que deba utilizarse.

En caso de que se deba añadir agua, esta operación se realizará de forma que la humectación de los suelos sea uniforme.

Cuando la humedad de los suelos sea excesiva para conseguir la compactación prevista, se tomarán las medidas adecuadas, como la desecación por labrado, la añadidura de suelo seco u otros, hasta conseguir la humedad óptima del suelo.

2.11.2.4 - Compactación de las tongadas

Alcanzada la humectación correcta, se procederá a la compactación mecánica de la tongada.

La densidad mínima exigida no será inferior al noventa y cinco por ciento (95%) de la densidad máxima obtenida en el ensayo Proctor Modificado.

En las zonas que señale el Director de Obra, la compactación deberá alcanzar el cien por cien (100%) de la densidad máxima obtenida en el ensayo Proctor Normal.

Los medios y sistema de compactación deberán ser propuestos por el Contratista al Director de Obra, quien podrá aprobarlos o modificarlos, tanto en tipos, número y metodología de trabajo si así lo cree adecuado.

A menos que el Director de Obra fije lo contrario, en ningún caso se eximirá al Contratista del cumplimiento de las compactaciones exigidas en este Pliego.

Tanto los medios como el sistema de compactación tendrán que ajustarse a las condiciones reales de ejecución, teniendo especial cuidado en la compactación de los trasdosos de las obras de fábrica y piezas prefabricadas que no deben sufrir ni esfuerzos ni deformaciones perjudiciales.

2.11.2.5 - Limitaciones en la ejecución

Los rellenos se ejecutarán cuando la temperatura sea superior a dos grados centígrados (2°C).

Por encima de las capas en ejecución se prohíbe el paso de todo tipo de tráfico hasta que no se haya completado su compactación. Si esto no es factible, el tráfico que necesariamente tenga que pasar por encima de estas capas se distribuirá de forma que no se produzcan roderas en su superficie. El Contratista será responsable de los daños originados por este motivo, debiendo proceder, a su cargo, a la reparación de éstos según las indicaciones del Director de Obra.

2.11.3 - MEDICIÓN Y ABONO

La medición y abono se realizará por metros cúbicos (m³) de suelo compactado, obtenidos como resultado de la diferencia entre los perfiles iniciales del terreno y el perfil teórico del pozo o fundamento definido en los Planos, sin tener en cuenta excesos producidos por cualquiera causa, incluido los sobrerellenos.

Por su abono se utilizarán los precios correspondientes que figuran en los cuadros de precios.

Se incluyen en los precios todas las operaciones necesarias para la obtención de un suelo que cumpla con las especificaciones de este Pliego, ya sea de préstamo o procedente de las excavaciones.

El Contratista se proveerá, a su cargo, de las zonas de préstamo y de los suelos de préstamo, después de convenir con los propietarios de dichas zonas las condiciones en las que deben realizarse las excavaciones. Esta decisión, así como la elección de la zona de préstamo, será sometida al criterio del Director de Obra.

El precio señalado comprende la excavación, cribado, selección y carga del suelo en el lugar de préstamo sobre camión; el transporte a su lugar de utilización, tendido, humectación o desecación, compactación y refinado de las superficies; los estibamientos, agotamiento, así como el suministro, manipulación y uso de los suelos, maquinaria y mano de obra necesarias para que la obra realizada sea aprobada por la Dirección de Obra. De modo particular incluye el canon de préstamo, el acondicionamiento del mismo con tierra vegetal y la reposición de los servicios afectados al mismo.

Cuando el suelo a emplear proceda de las excavaciones realizadas en otros puntos del ámbito de la obra, se entiende incluido en el precio el transporte, vertido, tendido, humectación o desecación, compactación y el refinado de las superficies; los estibamientos, agotamiento, así como el suministro, manipulación y uso de los suelos, maquinaria y mano de obra necesarias para que la obra realizada sea aprobada por la Dirección de Obra.

La elección del tipo de suelo a emplear siguiendo los requisitos señalados en este Pliego, no comportará ningún tipo de modificación de precio, salvo que como tal figure en los cuadros de precios y en el presupuesto.

Este precio incluye, asimismo, el desvío de corrientes de agua y la captación y conducción de las corrientes subálveas en la zona de cimentación de los rellenos de pozos y cimentaciones.

La reducción del grosor de las tongadas para conseguir el grado de compactación exigida no comportará ningún tipo de incremento económico.

Asimismo, las operaciones de mezcla de suelo y las operaciones de desecación del mismo se incluyen en el precio.

También se incluye en el precio una compactación mínima hasta alcanzar una densidad de al menos el 98% de la máxima obtenida en el ensayo Proctor Modificado.

Los medios y sistema de compactación, a pesar de que sean impuestos por el Director de Obra a fin de conseguir los grados de compactación exigidos con la calidad y condiciones señaladas en este Pliego, no comportarán ningún incremento económico.

En el precio del relleno se incluyen cualquiera de los medios necesarios que se utilicen para su ejecución, ya sean manuales o mecánicos.

No serán de abono las operaciones que a juicio del Director de Obra deban realizarse para corregir las superficies con diferencias superiores a las toleradas.

El Contratista rellenará, sin modificación de precio, todos los huecos derivados de desprendimientos, rupturas, etc. Éstos se abonarán, perfil a perfil, cuando supongan un incremento de más de un diez por ciento (10%) respecto a la superficie teórica rellena.

Los excesos de rellenos, en relación a las dimensiones indicadas en los Planos, que no fueran ordenados por el Ingeniero Director, no se considerarán abonables y en cada caso deberán excavarlos en la forma que se indique sin que la mencionada excavación sea de abono.

2.12 - RELLENOS DE ZANJAS

2.12.1 - DEFINICIÓN

Los rellenos de las zanjas de las tuberías consisten en las operaciones necesarias para el tendido y compactación de los materiales procedentes de las excavaciones o de préstamos siempre que no sean consideradas como terraplenados y rellenos.

Su ejecución incluye las siguientes operaciones:

- Compra o alquiler de préstamos; permisos, licencias y cánones de los préstamos; limpieza, desbroce y retirada de la tierra vegetal de los préstamos; selección de los materiales de préstamo y acondicionamiento final del mismo con la restitución de la tierra vegetal y los servicios afectados.

- Excavación de los puestos de préstamo y machaqueo del material en caso de ser necesario para la obtención de material adecuado o seleccionado.
- Transporte desde los sitios de préstamo hasta el lugar de utilización.
- Extendido de la tongada.
- Humectación o desecación de la tongada.
- Compactación de la tongada hasta el grado exigido.
- Alisa de las superficies exteriores y refinado de las superficies vistas.

Estas tres últimas, se reiterarán cuantas veces sean necesarias.

En caso de que el material procedente de las excavaciones cumpla las condiciones que se señalan más adelante, las tres primeras operaciones no se considerarán.

Las partidas consideradas serán:

- Relleno con grava de cantera de 5 a 15 mm en cama y arriñonado de tubería, tendido y compactación al 70% de su densidad relativa, incluso el relleno en macizos de anclaje y nichos para confección de las juntas, medido sobre perfil teórico
- Relleno de zanjas en cama de apoyo de tubo colocado, con suelos seleccionados de la propia obra, de tamaño máximo 2 cm, incluyendo selección de suelos, tendido, humectación y compactación al 95% del PM, según condiciones de Pliego de Prescripciones Técnicas, incluso el relleno en macizos de anclaje y nichos para confección de juntas, incluido las compactaciones posteriores que sean necesarias para evitar los asentamientos superficiales del relleno de la zanja, medido sobre perfil teórico.
- Relleno de zanjas en laterales y envolvente de tubo colocado, con suelos seleccionados de la propia obra, de tamaño máximo 2 cm, incluyendo selección de suelos, tendido, humectación y compactación al 95% del PM, según condiciones de Pliego de Prescripciones Técnicas, incluso el relleno en macizos de anclaje y nichos para confección de juntas, incluyendo las compactaciones posteriores necesarias para evitar los asentamientos superficiales del relleno de la zanja, medido sobre perfil teórico.
- Relleno de zanjas por encima de la envolvente de tubo, con suelos adecuados de la propia obra, de tamaño máximo 10 cm, incluyendo selección de tierras, tendido, humectación y compactación al 95% del PM, según condiciones de Pliego de Prescripciones Técnicas, incluso el relleno en macizos de anclaje y nichos para confección de juntas, incluidas las compactaciones posteriores necesarias para evitar los asentamientos superficiales del relleno de la zanja, medido sobre perfil teórico.

2.12.1.1 - Materiales

Los materiales a emplear en rellenos de las zanjas de las tuberías serán aquellos indicados en los planos de secciones tipo y cumplan las prescripciones señaladas en este Pliego respecto a su utilización y funcionalidad.

El Director de Obra será quien aprobará los materiales a utilizar para la formación de rellenos de las zanjas de las tuberías y que podrán proceder de préstamos autorizados por el propio Director de Obra.

Los materiales procedentes de las excavaciones de las zanjas de las tuberías se emplearán para la formación de los correspondientes rellenos cuando se aprueben por parte del Director de Obra a fin de cumplir de las características señaladas en este Pliego respecto a su uso y función.

2.12.1.2 - Clasificación y características de los materiales

El material de relleno de la zanja se clasifica en:

- RELLENO GRANULAR DE APORTACIÓN

Se dispondrá en cama y arriñonado de tubería y su tipología será grava de cantera de 5 a 15 mm

- RELLENO CON MATERIAL DE LA PROPIA OBRA

Presenta dos tipologías diferenciadas dependiendo de la posición respecto a la tubería.

• MATERIAL SELECCIONADO.

Se dispondrá en cama de apoyo, laterales y envolvente del tubo y cumplirá las siguientes condiciones:

- Contenido en material orgánico inferior al dos por ciento. (MO<2%)
- Contenido en sales solubles, incluido el yeso, inferior a cero con dos por ciento (SS<0,2%)
- Inflado libre inferior al tres por ciento (3%)
- Dimensión máxima del árido no superior a dos centímetros (Dmax ≤ 2 cm)
- Paso por el tamiz 0,080 UNE inferior al treinta y cinco por ciento (# 0,080<35%)
- Compactación 95% Proctor Modificado.

• MATERIAL ADECUADO.

Se dispondrá sobre la envolvente del tubo y cumplirá las siguientes condiciones:

- Contenido en material orgánico inferior al 5 por ciento. (MO<5%)
- Contenido de yeso inferior al cinco por ciento (yeso<5%)
- Contenido en sales solubles en agua, inferior al uno por ciento (SS<1%)
- Dimensión máxima del árido no superior a diez centímetros (Dmax ≤10 cm)
- Compactación 95% Proctor Modificado.

2.12.1.3 - Uso

La disposición de los anteriores materiales, en función del tipo de material de la tubería es la indicada en los planos y que se detalla a continuación.

MATERIAL GRANULAR POR CAMA

- Tuberías PEAD (PN6) 560 ≤ DN ≤ 630 e = 0,10 m + arriñonado a 120º de la llave inferior tubería
- Tuberías PVC-O 400 ≤ DN ≤ 800 e = 0,15 m + arriñonado a 120º de la llave inferior tubería
- Tuberías HPCC cualquier DN e = 0,15 m + arriñonado a 90º de la llave inferior tubería

MATERIAL SELECCIONADO POR CAMA

- Tuberías PEAD* DN ≤ 630 e = 0,10 m

*Excepto 560 ≤ DN ≤ 630 (PN6)

MATERIAL SELECCIONADO POR LATERALES Y ENVOLVENTE

- Tuberías PEAD DN ≤ 630 desde cama hasta 0,3m sobre llave superior de la tubería
- Tuberías PVC-O 400 ≤ DN ≤ 800 desde cama hasta 0,3m sobre llave superior de la tubería

- Tuberías HPCC cualquier DN desde cama hasta 0,3m sobre llave superior de la tubería

MATERIAL ADECUADO SOBRE ENVOLVENTE TUBERÍA

- Tuberías PEAD DN ≤ 630 de envolvente hasta rasante terreno*
- Tuberías PVC-O 400 ≤ DN ≤ 800 de envolvente hasta rasante terreno*
- Tuberías HPCC cualquier DN de envolvente hasta rasante terreno*

*Excepto en los campos de cultivo donde los últimos 20 cm superficiales serán de tierra vegetal
 En todos los casos el mínimo recubrimiento de suelos sobre la llave del tubo será de 1 metro.

2.12.1.4 - Materiales no utilizables en rellenos de zanjas de tuberías

Los materiales que no cumplan las especificaciones requeridas (plasticidad, contenido de materia orgánica, dificultad de compactación, etc.) y, por tanto, no sean utilizables en la ejecución de rellenos de zanjas de tuberías, se transportarán al vertedero de forma inmediata, o se extenderán en las zonas que expresamente señale el Director de Obra, en espesores no superiores a 40 cm, a cargo de la constructora.

Se prohíbe terminantemente el uso de suelos que aumenten de volumen por absorción de agua. El límite máximo de inflación se determinará mediante un ensayo CBR con sobrecarga correspondiente a un firme por el tráfico ligero; en estas condiciones la inflación máxima no será superior al dos por ciento (2%).

Se prohíbe asimismo el uso de suelos con un contenido de sulfatos superior al seis por ciento (6%).

2.12.2 - EJECUCIÓN

Los rellenos de zanja Las excavaciones se ejecutarán de forma que la superficie terminada sea análoga a la considerada en los planos. Asimismo, los materiales, disposiciones y recubrimientos máximos y mínimos de los rellenos serán los establecidos en los planos.

La totalidad de la conducción se dispondrá enterrada, con un relleno mínimo sobre la generatriz superior del tubo de 1,00 m.

Las tuberías de las redes terciarias se dispondrán en zanjas con múltiples tuberías en su interior, ubicadas en un solo nivel, nunca superpuestas. La anchura de las zanjas deberá garantizar una separación mínima entre tubos de 5 cm.

El procedimiento empleado para terraplenar zanjas y consolidar rellenos, no producirá movimientos ni daños en las tuberías. Por ello, el relleno de las zanjas se compactará por tongadas sucesivas, muy especialmente en las zonas contiguas a los tubos. Se debe rellenar y compactar por tongadas alternativas a ambos lados de la tubería, nunca rellenar totalmente primero un lado y después por el otro para evitar el desplazamiento lateral de la tubería que puede provocar daños a juntas, especialmente en las elásticas.

Para que los gastos originados por el agotamiento no supongan un incremento excesivo por el Contratista, es conveniente la optimización de la ejecución de la obra, empleando el mínimo tiempo posible entre la realización de las excavaciones y la de los rellenos de las zanjas de tuberías.

2.12.2.1 - Preparación de la superficie de asentamiento

La superficie de asentamiento deberá estar convenientemente regularizada y rasanteada.

Si sobre el terreno sobre el que debe asentarse el relleno existen corrientes de agua superficiales o subálveas, se desviarán las primeras y se captarán y conducirán las segundas fuera del área donde deba realizarse el relleno antes de empezar su ejecución. Estas obras se ejecutarán de acuerdo con las instrucciones del Director de Obra.

Si el relleno debe ejecutarse sobre capas de arcillas blandas y/o expansivas o suelos susceptibles de alteraciones de volumen por cambios de humedad se procederá previamente a su estabilización o sustitución según los criterios fijados por el Director de Obra.

En caso de que se utilice el material de la propia excavación como cama habrá que realizar una preparación del mismo. La preparación de la cama consistirá en realizar las tareas de limpieza y eliminación de las acumulaciones de material generado por el rasero (de tamaño superior a dos (2) centímetros o veinte (20) milímetros), para la formación de una cama uniforme donde apoyar la tubería. Las tareas de preparación están incluidas en la medición del material de relleno.

2.12.2.2 - Extendido de las tongadas

Para la construcción de los rellenos se emplearán materiales que cumplan las especificaciones exigidas anteriormente, extendiéndolos en tongadas sucesivas, de espesor uniforme y sensiblemente paralelas. El grosor será el adecuado, validado por la dirección de obra, para que con los medios empleados se obtenga el grado de compactación exigido.

Los materiales de cada tanda tendrán características uniformes, o por el contrario se mezclarán para conseguirlo.

No se extenderá ninguna tanda que no se haya comprobado la idoneidad de la subyacente, autorizando su extensión el Director de la Obra.

En caso de que una tangada presente una humedad excesiva no se autorizará el tendido de la siguiente hasta que se ha corregido el anterior.

Los rellenos en zonas con reducida capacidad portante serán susceptibles de realizarse con el tendido previo de un geotextil, siempre que haya sido aprobado previamente por el Director de Obra.

Durante la ejecución de las obras, la superficie de las tongadas deberá tener la pendiente transversal suficiente para asegurar la evacuación de las aguas sin peligro de erosión.

Para el relleno granular de aportación, éste se aportará directamente a fondo de zanja mediante el elemento de transporte que lo haga llegar a la zona de trabajo (hormigonera, dúmper basculante, etc.,...) ya que no se dispondrá acopios intermedios en la franja de empleo, tal y como consta en los planos de proyecto. Por otra parte, el material adecuado, el material seleccionado y la tierra vegetal se encontrarán acopiados a lo largo de la traza de la tubería en la zona establecida a tal efecto en las secciones tipo y franjas de ocupación establecidas en los planos.

2.12.2.3 - Humectación y desecación

Una vez extendida la tanda se procederá a su humectación en su caso. El grado de humedad óptimo se obtendrá a partir de los resultados de los ensayos que se realicen en obra y en función de la maquinaria que deba utilizarse.

En caso de que deba añadirse agua, esta operación se realizará de forma que la humectación de los materiales sea uniforme.

Cuando la humedad de los materiales sea excesiva para conseguir la compactación prevista, se tomarán las medidas adecuadas, como la desecación por labrado, la añadidura de material seco u otros, hasta conseguir la humedad óptima del material.

2.12.2.4 - Compactación de las tongadas

Alcanzada la humectación correcta, se procederá a la compactación mecánica de la tongada.

La densidad mínima exigida no será inferior al noventa y cinco por ciento (95%) de la densidad máxima obtenida en el ensayo Proctor Normal.

En las zonas que señale el Director de Obra, la compactación deberá alcanzar el cien por cien (100%) de la densidad máxima obtenida en el ensayo Proctor Normal.

Los medios y sistema de compactación deberán ser propuestos por el Contratista al Director de Obra, quien podrá aprobarlos o modificarlos, tanto en tipos, número y metodología de trabajo si así lo cree adecuado.

A menos que el Director de Obra fije lo contrario, en ningún caso se eximirá al Contratista del cumplimiento de las compactaciones exigidas en este Pliego.

Tanto los medios como el sistema de compactación tendrán que ajustarse a las condiciones reales de ejecución, teniendo especial cuidado en la compactación de los trasdós de las obras de fábrica y piezas prefabricadas que no deben sufrir ni esfuerzos ni deformaciones perjudiciales.

2.12.2.5 - Acabado superficial

Los rellenos de zanjas de tuberías se ejecutarán de forma que la superficie terminada sea análoga a la considerada en los planos.

Las superficies vistas tendrán que tener una forma sensiblemente plana, refinándose cuántas veces sean necesarias hasta conseguirlo.

Habrà que dejar un perfil del suelo similar al original, sin inversión en el orden, ni modificación del grosor sustancial de las capas características del pedión propio de la zona.

La tierra vegetal debe quedar extendida en la parte superficial en buenas condiciones por el cultivo, es decir sin compactación ni presencia de piedra adicional en la preexistente, ni mezcla con tierra o material de otra tipología. Asimismo, se evitará contaminar la zona radicular de materiales situados originalmente a mayor profundidad, especialmente aquellos materiales pedregosos o que por sus características supondrían dificultades en el trabajo de la tierra y el arraigo de los cultivos.

2.12.2.6 - Limitaciones en la ejecución

Los rellenos se ejecutarán cuando la temperatura sea superior a dos grados centígrados (2°C).

Por encima de las capas en ejecución se prohíbe el paso de todo tipo de tráfico hasta que no se haya completado su compactación. Si esto no es factible, el tráfico que necesariamente tenga que pasar por encima de estas capas se distribuirá de forma que no se produzcan roderas en su superficie. El Contratista será responsable de los daños originados por este motivo, debiendo proceder, a su cargo, a la reparación de éstos según las indicaciones del Director de Obra.

2.12.3 - CONTROL DE CALIDAD

El Contratista controlará la calidad de los materiales a emplear para que sus características se ajusten a lo indicado en el presente Pliego.

Durante la fase de obras es necesario realizar un control estadístico de los rellenos en obra.

La frecuencia de ensayo se determina de la siguiente manera,

- Identificación del material procedente de la excavación de la zanja previo a su utilización como relleno.
Se realizará un ensayo completo de caracterización del material natural procedente de la excavación por cada tipo de sol presente en la trazada.
Los ensayos que componen una caracterización completa son granulometría, plasticidad, materia orgánica, yesos³, sales solubles, hinchamiento libre, colapso⁴, Índice CBR y el ensayo Proctor Normal.
En el caso de montaje de tuberías de FD habrá que poner mucha atención en los contenidos de sales solubles y en caso de que sean elevados se realizarán los ensayos de resistividad del suelo y se consultarán con el proveedor de la tubería.
En el caso de montaje de tuberías de PRFV se prestará atención en caso de una elevada presencia de sulfatos y se consultará con el proveedor del material las precauciones a tomar.
- Identificación del material procedente de la excavación de la zanja empleado como relleno.
Se realiza un ensayo granulométrico de caracterización del material presente en la zanja del relleno tipo M2 cada 1000 metros de zanja y se redondea el resultado al número entero superior.
El material se recogerá durante la ejecución del relleno o bien mediante cala mecánica hecha de forma aleatoria a lo largo del trazado de toda la red.
- Identificación del material M0 procedente previo a su utilización como relleno.
Se realizará un ensayo granulométrico de caracterización del material granular por procedencia, así como ensayos de contenido de cloruros y compuestos de azufre si se emplea como cama de tuberías de PRFV, FD, ASH.
- Identificación del material granular empleado como relleno.
Se realizará un ensayo granulométrico de caracterización del material granular presente en la zanja del tipo M1 cada 1000 metros de zanja. El material se recogerá durante la ejecución del relleno o bien mediante cala mecánica hecha de forma aleatoria a lo largo del trazado de toda la red.

En caso de que sea necesario realizar una disminución de los ensayos a realizar ésta deberá estar totalmente justificada y soportada por la aprobación por escrito del Director de Obra.

2.12.3.1 - Controles de grosores del material

Por parte de la dirección facultativa se llevará a cabo calas para el control de los grosores de los materiales de relleno de la cama y los 30 cm de recubrimiento superior a la tubería.

Las posibles contradicciones que puedan surgir entre lo señalado en este Pliego, las normativas vigentes y las reglas de la buena práctica, se resolverán automáticamente con la aceptación de la intensidad y del criterio más restrictivo, a no ser que la Dirección de Obra determine lo contrario.

Todos estos ensayos serán realizados en un Laboratorio Oficial aceptado por la Dirección de Obra ya cargo del Contratista.

2.12.4 - MEDICIÓN Y ABONO

La medición y abono se realizará por metros cúbicos (m³) de material compactado, obtenidos como resultado de la diferencia entre los perfiles iniciales del terreno y el perfil teórico de la zanja definida en

los Planos, sin tener en cuenta excesos producidos por cualquier causa, como los sobre rellenos, el relleno en macizos de anclaje y nichos para confección de las juntas...

Por su abono se utilizarán los precios correspondientes que figuran en los cuadros de precios.

Se incluyen en los precios todas las operaciones necesarias para la obtención de un material que cumpla con las especificaciones de este Pliego, ya sea de préstamo o procedente de las excavaciones.

El Contratista se proveerá, a su cargo, de las zonas de préstamo y de los materiales de préstamo, después de convenir con los propietarios de dichas zonas las condiciones en las que deben realizarse las excavaciones. Esta decisión, así como la elección de la zona de préstamo, será sometida al criterio del Director de Obra.

El precio señalado comprende la excavación, cribado, selección y carga del material en el lugar de préstamo sobre camión; el transporte a su lugar de utilización, tendido, humectación o desecación, compactación y refinado de las superficies; los estibamientos, agotamiento así como el suministro, manipulación y uso de los materiales, maquinaria y mano de obra necesarias para que la obra realizada sea aprobada por la Dirección de Obra. De modo particular incluye el canon de préstamo, el acondicionamiento del mismo con tierra vegetal y la reposición de los servicios afectados al mismo.

Cuando el material a emplear proceda de las excavaciones realizadas en otros puntos del ámbito de la obra, se entiende incluido en el precio el transporte, vertido, tendido, humectación o desecación, compactación y refinado de las superficies; los estibamientos, agotamiento así como el suministro, manipulación y uso de los materiales, maquinaria y mano de obra necesarias para que la obra realizada sea aprobada por la Dirección de Obra.

La restitución de la capa de tierra vegetal en un grosor no inferior a 20 cm., en los casos que así lo ordene el Director de Obra, también se incluye en el precio, siempre y cuando no esté estimado en otra partida de obra.

La elección del tipo de material a utilizar siguiendo los requisitos señalados en este Pliego, no comportará ningún tipo de modificación de precio, salvo que como tal figure en los cuadros de precios y en el presupuesto.

Este precio incluye, asimismo, el desvío de corrientes de agua y la captación y conducción de las corrientes subálveas en la zona de cimentación de los rellenos de las zanjas de tuberías.

La reducción del grosor de las tongadas para conseguir el grado de compactación exigida no comportará ningún tipo de incremento económico.

Asimismo, las operaciones de mezcla de material y las operaciones de desecación del mismo se incluyen en el precio.

También se incluye en el precio una compactación mínima hasta alcanzar una densidad de al menos el 95% de la máxima obtenida en el ensayo Proctor Modificado.

Los medios y sistema de compactación, a pesar de que sean impuestos por el Director de Obra a fin de conseguir los grados de compactación exigidos con la calidad y condiciones señaladas en este Pliego, no comportarán ningún incremento económico.

En el precio del relleno se incluyen cualquiera de los medios necesarios que se utilicen para su ejecución, ya sean manuales o mecánicos.

No serán de abono las operaciones que a juicio del Director de Obra deban realizarse para corregir las superficies con diferencias superiores a las toleradas.

El Contratista rellenará, sin modificación de precio, todos los huecos derivados de desprendimientos, rupturas, etc. Éstos se abonarán, perfil a perfil, cuando supongan un incremento de más de un diez por ciento (10%) respecto a la superficie teórica rellena.

Los excesos de rellenos, en relación a las dimensiones indicadas en los Planos, que no fueran ordenados por el Ingeniero Director, no se considerarán abonables y en cada caso deberán excavar en la forma que se indique sin que la mencionada excavación sea de abono.

2.13 - MATERIAL DRENANTE

2.13.1 - DEFINICIÓN

Se define como material drenante el material procedente del picadura y trituración de piedra o grava natural y/o el material procedente del cribado y selección de materiales granulares naturales exentos de arcillas, marga o de otros materiales perjudiciales.

El material drenante tendrá las siguientes características:

- Materia orgánica: No tendrá.
- Plasticidad: No plástico.
- Densidad: Superior a 2 t/m³.
- Equivalente de arena: Superior en 30.
- Coeficiente Los Angeles: Inferior a 50.

2.13.1.1 - Bases drenantes

El material drenante a utilizar para la formación de bases drenantes para las soleras de hormigón deberá cumplir las siguientes granulometrías:

Criba UNE	% Retenido en peso		
	ZD 1	ZD 2	ZD 3
25 mm	70 - 100%	100%	100%
20 mm	50 - 85%	65 - 100%	85 - 100%
10 mm	30 - 55%	35 - 65%	35 - 65%
5 mm	10 - 35%	20 - 45%	15 - 35%
2 mm	0 - 15%	0 - 15%	0 - 5%
0,40 mm	0 - 5%	0 - 5%	0 - 2%
0,080 mm	0 - 2%	0 - 2%	0 - 2%

El material drenante deberá cumplir las condiciones de filtro para con el terreno a drenar.

El material drenante deberá llevarse de fuera de la zona de influencia de la obra si las graveras naturales locales no reúnen las características deseables.

2.13.1.2 - Drenaje

El material drenante a utilizar para la formación de drenajes deberá tener las siguientes granulometrías:

Granulometría	
20 - 40 mm	5 - 15 mm

El material drenante deberá cumplir las condiciones de filtro para con el terreno a drenar, así como las condiciones de filtro de acuerdo con el sistema previsto de evacuación del agua.

El material drenante deberá llevarse de fuera de la zona de influencia de la obra si las graveras naturales locales no reúnen las características deseables.

2.13.2 - EJECUCIÓN

2.13.2.1 - Generalidades

Los tres tipos de bases drenantes son:

- Material drenante.
- Material filtrante + Material drenante.

– Material por consolidación/densificación + Material filtrante + Material drenante.

El Director de Obra será quien decidirá qué solución debe ejecutarse en cuanto a la base drenante del revestimiento, en función de la presencia de agua, nivel freático, caudales filtrados, geotecnia de los materiales existentes en la solera (capacidad portante, meteorización y alterabilidad de las propiedades mecánicas, etc.). Esta decisión lo será con posterioridad a las excavaciones, dada la linealidad de la obra y la variabilidad de la geología que pueden modificar la tramificación de las soluciones proyectadas.

La ejecución de la capa de material drenante, como todo o como parte de las diferentes soluciones del conjunto llamado base drenante, es el objeto de este punto del Pliego.

Asimismo, si el Director de Obra así lo cree adecuado, podrá utilizar este material en otras unidades de obra.

La utilización de geotextil será decisión del Director de Obra. Éste determinará en cuál de las tres tipologías se puede utilizar y la situación de éste dentro del conjunto. Las especificaciones del geotextil se recogen en el apartado correspondiente de este Pliego y por este uso responderán al criterio de optimizar la función drenante de éste, así como su resistencia al punzonamiento.

2.13.2.2 - Ejecución del relleno de material drenante en bases drenantes

El Director de Obra, en función de la geotecnia del terreno escogerá el tipo de material drenante a emplear en la construcción de las bases drenantes de los revestimientos o de los drenajes, sin que pueda derivarse incremento económico para esta elección.

Por la ejecución del relleno con material drenante como parte de la base drenante se establece la obligatoriedad de haber ejecutado el drenaje lateral por la evacuación de las aguas, cuyo incumplimiento puede comportar la paralización de la misma unidad de obra a juicio del Director de Obra. Los trabajos se reiniciarán una vez que se hayan ejecutado los trabajos del drenaje.

La base será sensiblemente horizontal, nivelándose siempre con medios de alta precisión (por ejemplo, láser), y en ningún caso su grado de compactación será inferior al noventa y cinco por ciento (95%) de la densidad máxima obtenida en el Ensayo Proctor Modificado o, en su defecto, al mayor grado de compactación del que tienen los terrenos o materiales adyacentes situados a su mismo nivel.

El material drenante se volcará a la excavación desde el camino lateral con medios mecánicos (palas, tolvas u otros), y sólo en los tramos que así lo señale el Director de Obra, se permitirá la entrada de vehículos pesados y/ o camiones a la explanación para el vertido del material.

El tendido se realizará preferentemente con niveladora, con bulldozer, con retroexcavadoras mixtas, con palas cargadoras o con la máquina más ligera posible a fin de no crear roderas ni grandes deformaciones en la subrasante. Posteriormente se refinará y nivelará con motoniveladora y se compactará con rodillo vibrante.

Deberán emplearse los métodos de compactación adecuados para evitar romper los posibles conductos que se colocan en el fondo del relleno para la evacuación de las aguas, tomándose por otra parte las precauciones para que durante la compactación no se altere la situación de dichos tubos de drenaje.

2.13.2.3 - Ejecución del relleno de material drenante en drenajes

La base del drenaje se nivelará con topografía de alta precisión y en ningún caso su grado de compactación será inferior al noventa por ciento (90%) de la densidad máxima obtenida en el ensayo Proctor Modificado o, en su defecto, al mayor grado de compactación del que tienen los terrenos o materiales adyacentes situados a su mismo nivel.

El material drenante se volcará a la excavación desde el acceso realizado a tal fin, con medios mecánicos (palas, tolvas u otros) o manuales.

El tendido se realizará manualmente, realizándose el refinado y la nivelación por la posterior compactación con apisonadora de rana o tabla vibradora.

2.13.2.4 - Tolerancias.

Las tolerancias admitidas, en mayor o menor medida, en las rasantes ejecutadas serán:

- Bases drenantes: veinticinco milímetros (25 mm).
- Drenajes: treinta y cinco milímetros (35 mm).

2.13.3 - CONTROL DE CALIDAD

El Contratista controlará la calidad de los materiales a emplear para que sus características se ajusten a lo indicado en el presente Pliego.

En este Pliego y por esta obra se fijan los puntos de control, los ensayos a realizar, su intensidad y los criterios de aceptación recogidos en la tabla.

ENSAYOS	UNE / NLT	MUESTREO	CRITERIOS DE ACEPTACIÓN												
Control de los materiales															
Análisis granulométrico Criterios de filtro	104 / 72	1 cada 2000 m ³	(*)												
		1 cada 2000 m ³													
		TIPO DE TERRENO A DRENAR													
		COHESIVO													
		NO COHESIVO													
		<table border="1" style="width: 100%;"> <tr> <td style="width: 50%;">% pasa. drenante#80 =100 %</td> <td style="width: 50%;">% pasa. drenante#80 =100 %</td> </tr> <tr> <td>% pasa. drenante#0.080<5%</td> <td>% pasa. drenante#0.080<5%</td> </tr> <tr> <td>Ø15mate. drenante <0.1</td> <td>Ø15 mate. drenante/Ø85 terreno <5</td> </tr> <tr> <td>Ø15 mate. drenante/Ø15 terreno >5</td> <td>Ø15 mate. drenante/Ø15 terreno >5</td> </tr> <tr> <td>Ø50 mate. drenante/Ø50 terreno <25</td> <td>Ø50 mate. drenante/Ø50 terreno <25</td> </tr> <tr> <td>Ø60 mate. drenante/Ø10 terreno <20</td> <td>Ø60 mate. drenante/Ø10 terreno <20</td> </tr> </table>		% pasa. drenante#80 =100 %	% pasa. drenante#80 =100 %	% pasa. drenante#0.080<5%	% pasa. drenante#0.080<5%	Ø15mate. drenante <0.1	Ø15 mate. drenante/Ø85 terreno <5	Ø15 mate. drenante/Ø15 terreno >5	Ø15 mate. drenante/Ø15 terreno >5	Ø50 mate. drenante/Ø50 terreno <25	Ø50 mate. drenante/Ø50 terreno <25	Ø60 mate. drenante/Ø10 terreno <20	Ø60 mate. drenante/Ø10 terreno <20
% pasa. drenante#80 =100 %	% pasa. drenante#80 =100 %														
% pasa. drenante#0.080<5%	% pasa. drenante#0.080<5%														
Ø15mate. drenante <0.1	Ø15 mate. drenante/Ø85 terreno <5														
Ø15 mate. drenante/Ø15 terreno >5	Ø15 mate. drenante/Ø15 terreno >5														
Ø50 mate. drenante/Ø50 terreno <25	Ø50 mate. drenante/Ø50 terreno <25														
Ø60 mate. drenante/Ø10 terreno <20	Ø60 mate. drenante/Ø10 terreno <20														
		<table border="1" style="width: 100%;"> <tr> <td style="width: 50%;">COMPACTO HOMOGENEO</td> <td style="width: 50%;">CON ARENA FINA Y LIMAS</td> </tr> <tr> <td>Ø15 mate. drenante <0.4</td> <td>Ø15 mate. drenante/Ø85 terreno <5</td> </tr> <tr> <td>Ø15 mate. drenante >0.1</td> <td>Ø15 mate. drenante/Ø15 terreno >5</td> </tr> <tr> <td>Ø50 mate. drenante/Ø50 terreno <25</td> <td>Ø50 mate. drenante/Ø50 terreno <25</td> </tr> <tr> <td>Ø60 mate. drenante/Ø10 terreno <20</td> <td>Ø60 mate. drenante/Ø10 terreno <20</td> </tr> <tr> <td></td> <td>Ø15mate. drenante <1</td> </tr> </table>		COMPACTO HOMOGENEO	CON ARENA FINA Y LIMAS	Ø15 mate. drenante <0.4	Ø15 mate. drenante/Ø85 terreno <5	Ø15 mate. drenante >0.1	Ø15 mate. drenante/Ø15 terreno >5	Ø50 mate. drenante/Ø50 terreno <25	Ø50 mate. drenante/Ø50 terreno <25	Ø60 mate. drenante/Ø10 terreno <20	Ø60 mate. drenante/Ø10 terreno <20		Ø15mate. drenante <1
COMPACTO HOMOGENEO	CON ARENA FINA Y LIMAS														
Ø15 mate. drenante <0.4	Ø15 mate. drenante/Ø85 terreno <5														
Ø15 mate. drenante >0.1	Ø15 mate. drenante/Ø15 terreno >5														
Ø50 mate. drenante/Ø50 terreno <25	Ø50 mate. drenante/Ø50 terreno <25														
Ø60 mate. drenante/Ø10 terreno <20	Ø60 mate. drenante/Ø10 terreno <20														
	Ø15mate. drenante <1														
SISTEMA DE DRENAJE															
		<table border="1" style="width: 100%;"> <tr> <td style="width: 50%;">TIPO DE TUBO</td> <td style="width: 50%;">PARÁMETRO</td> </tr> <tr> <td>Con juntas abiertas</td> <td>Ø85 mate. drenante/ e junta ≥1.20</td> </tr> <tr> <td>Agujeros</td> <td>Ø85 mate. drenante/Øagujero >1</td> </tr> <tr> <td>Hormigón Poroso</td> <td>Ø85 mate. drenante/Ø15 granulado >0.2</td> </tr> <tr> <td>Con mechinales</td> <td>Ø85 mate. drenante/Ømechinal >1</td> </tr> </table>		TIPO DE TUBO	PARÁMETRO	Con juntas abiertas	Ø85 mate. drenante/ e junta ≥1.20	Agujeros	Ø85 mate. drenante/Øagujero >1	Hormigón Poroso	Ø85 mate. drenante/Ø15 granulado >0.2	Con mechinales	Ø85 mate. drenante/Ømechinal >1		
TIPO DE TUBO	PARÁMETRO														
Con juntas abiertas	Ø85 mate. drenante/ e junta ≥1.20														
Agujeros	Ø85 mate. drenante/Øagujero >1														
Hormigón Poroso	Ø85 mate. drenante/Ø15 granulado >0.2														
Con mechinales	Ø85 mate. drenante/Ømechinal >1														
Límites de Atterberg	105-106 / 72	1 cada 2000 m ³	IP mate. drenante = 0 (no plástico)												
Proctor Modificado	108 / 72	2 cada 1000 m ³	δPM ≥ 2.00 t/m ³												
Equivalente de arena	113 / 72	1 cada 1000 m ³	EA > 30												
Desgaste Los Angeles	83116	1 cada 2000 m ³	Coefficiente ≤ 50												
Control de ejecución															
Rasante	--	Periódicamente	ε < ±25 mm (bases drenantes) / ±35 mm (drenajes)												
Humedad y Densidad	102-109 / 72	5 cada 500 m ³	δin situ > 95%δPM												
Placa de carga	357 / 86	1 cada 4000 m ³	E2 > 80 MPa												
(*) Ver apartado correspondiente en este Pliego															

Las posibles contradicciones que puedan surgir entre lo señalado en este Pliego, las normativas vigentes y las reglas de la buena práctica, se resolverán automáticamente con la aceptación de la intensidad y del criterio más restrictivo, a no ser que la Dirección de Obra determine lo contrario.

Todos estos ensayos serán realizados en un Laboratorio Oficial aceptado por la Dirección de Obra ya cargo del Contratista.

2.13.4 - MEDICIÓN Y ABONO

El material drenante se abonará por metros cúbicos (m³) de material compactado, obtenido como resultado de la diferencia entre los perfiles iniciales del terreno correspondientes a las excavaciones y los perfiles teóricos correspondientes a los rellenos definidos en los Planos, sin tener en cuenta excesos producidos por cualquier causa, como los sobre rellenos, el relleno en macizos de anclaje y nichos para confección de las juntas, etc...

Por su abono se utilizarán los precios correspondientes que figuran en los cuadros de precios.

La rasante de los perfiles teóricos de las excavaciones se fijará siguiendo los criterios fijados en el apartado de excavaciones de este Pliego.

La rasante de los perfiles teóricos de los rellenos con material drenante se obtendrá una vez se hayan ejecutado estos rellenos, no siendo superiores a las tolerancias fijadas en este Pliego las diferencias con la rasante teórica.

Se incluyen en los precios todos los trabajos y operaciones necesarias para la obtención de un material que cumpla las especificaciones de este Pliego, ya sea de cantera o de préstamo; cualquier tipo y número de maquinaria a emplear para la ejecución de las operaciones de transporte, vertido, tendido, humectación, compactación, nivelación, refinado, etc., hasta alcanzar los grados de compactación exigidos, con unos rendimientos distintos de los que figuran en la justificación de los precios; y los medios auxiliares necesarios para la obtención de una correcta unidad de obra.

No serán de abono las operaciones que a juicio del Director de Obra deban realizarse para corregir las rasantes con diferencias superiores a las toleradas.

También se incluye en el precio una compactación mínima hasta alcanzar una densidad de al menos el 95% de la máxima obtenida en el ensayo Proctor Modificado en las bases drenantes o el 90% de la máxima obtenida en el ensayo Proctor Modificado en las zanjas drenantes.

2.14 - MATERIAL FILTRANTE

2.14.1 - DEFINICIÓN

Se define como material filtrante el material procedente del picadura y trituración de piedra o grava natural y/o el material procedente del cribado y selección de materiales granulares naturales exentos de arcillas, margas o de otros materiales perjudiciales.

El material filtrante tendrá las siguientes características:

- Materia orgánica: No tendrá.
- Plasticidad: No plástico.
- Densidad: Superior a 2 t/m³.
- Equivalente de arena: Superior en 40.
- Coeficiente Los Angeles: Inferior a 50.

El tamaño máximo de los gránulos será de 76 mm (tamizo 80 UNE 7-050) y el cribado ponderal acumulado por el tamiz 0,08 (UNE 7-050) será ≤ 5%. La composición granulométrica debe ser fijada explícitamente por la DF según las características del terreno para drenar y del sistema de drenaje.

- Coeficiente de desgaste (ensayo "Los Ángeles" NLT 149): ≤ 40
- Equivalente de arena: > 30

Si se utiliza granulados reciclados habrá que comprobar que el hinchamiento sea inferior al 2% (UNE 103-502).

2.14.1.1 - Composición granulométrica

El tamaño máximo no será, en ningún caso, superior a setenta y seis milímetros (76 mm), criba 80 UNE, y el cernido ponderal acumulado por el tamiz 0,080 UNE no rebasará el cinco por ciento (5%).

Siendo F el tamaño superior al del x%, en peso, del material filtrante, y dx el tamaño superior al del x%, en peso, del terreno a drenar, deberán cumplirse las siguientes condiciones de filtro:

$$\frac{F_{15}}{d_{85}} < 5$$

$$\frac{F_{15}}{d_{15}} > 5$$

$$\frac{F_{50}}{d_{50}} < 25$$

Asimismo, el coeficiente de uniformidad del filtro será inferior a veinte ($F_{60}/F_{10} < 20$).

Además, de acuerdo con el sistema previsto para la evacuación del agua, el material drenante situado junto a los tubos o mechinales deberá cumplir las siguientes condiciones:

Si se utilizan tubos perforados: $\frac{F_{85}}{\text{diámetro del agujero}} > 1$

Si se utilizan tubos con juntas ofertadas: $\frac{F_{85}}{\text{apertura junta}} > 1,2$

Si se utilizan tubos de hormigón poroso: $\frac{F_{85}}{d_{15} \text{ del árido del tubo}} > 0,2$

Si se drena por mechinales: $\frac{F_{85}}{\text{diámetro del mechinal}} > 1$

Cuando no sea posible encontrar un material que cumpla con estos límites, se podrá recurrir a filtros granulares compuestos por varias capas; una de las cuales, la de material más grueso, se colocará junto al sistema de evacuación, cumpliendo las condiciones de filtro respecto a la siguiente, considerada como terreno; ésta, a su vez, las cumplirá respecto de la siguiente; y así, sucesivamente, hasta llegar al relleno o terreno natural. Se podrá asimismo recurrir a la ocupación de filtros geotextiles según lo expuesto en el artículo 422 "Geotextiles como elemento filtrante y de drenaje" del presente Pliego.

Cuando el terreno natural esté constituido por materiales con gravas y bolos a efectos de cumplimiento de las condiciones anteriores se atenderá, únicamente, a la curva granulométrica de la fracción del mismo inferior a veinticinco milímetros (25 mm).

Si el terreno natural está constituido por suelos no cohesivos con arena fina y limo, el material drenante deberá cumplir, además de las condiciones de filtro generales, la siguiente: $F_{15} < 1 \text{ mm}$

Si dicho terreno natural es un suelo cohesivo, compacto y homogéneo, sin vetas de arena fina o de limo, las condiciones de filtro a) y b) serán sustituidas por la siguiente: $0,1 \text{ mm} < F_{15} < 0,4 \text{ mm}$

DOCUMENTO 3. PLIEGO DE PRESCRIPCIONES

En los drenes ciegos el material de la zona permeable central deberá cumplir las siguientes condiciones: Tamaño máximo del árido comprendido entre veinte milímetros (20 mm) y ochenta milímetros (80 mm).

Coeficiente de uniformidad menor de cuatro ($D_{60}/D_{10} < 4$)

Plasticidad:

El material drenante será no plástico, siendo su equivalente de arena superior a treinta (30).

2.14.1.2 - Bases drenantes

El material filtrante a utilizar para la formación de bases drenantes de cumplir las siguientes granulometrías:

Granulometría	
20 - 40 mm	5 - 15 mm

El material filtrante deberá cumplir las condiciones de filtro para con el terreno a drenar.

El material filtrante deberá llevarse de fuera de la zona de influencia de la obra si las graveras naturales locales no reúnen las características deseables se reducida.

2.14.2 - EJECUCIÓN

2.14.2.1 - Generalidades

Los tres tipos de bases drenantes son:

- Material drenante.
- Material filtrante + Material drenante.
- Material por consolidación/densificación + Material filtrante + Material drenante.

El Director de Obra será quien decidirá qué solución debe ejecutarse en cuanto a la base drenante del revestimiento, en función de la presencia de agua, nivel freático, caudales filtrados y geotecnia de los materiales existentes en la solera (capacidad portante, meteorización y alterabilidad de las propiedades mecánicas, etc.). Esta decisión se llevará a cabo después de las excavaciones, puesto que la linealidad de la obra y la variabilidad de la geología pueden modificar la tramificación de las soluciones proyectadas.

La ejecución de la capa de material filtrante, como parte de las diferentes soluciones del conjunto llamado base drenante, es el objeto de este punto del Pliego.

Si el Director de Obra así lo cree adecuado, podrá utilizar este material en otras unidades de obra.

2.14.2.2 - Ejecución del relleno de material filtrante

El Director de Obra, en función de la geotecnia del terreno, escogerá el tipo de material filtrante a emplear en la construcción de las bases drenantes de los revestimientos, sin que pueda derivarse incremento económico para esta elección.

Por la ejecución del relleno con material filtrante como parte de la base drenante se establece la obligatoriedad de haber ejecutado el drenaje lateral por la evacuación de las aguas, cuyo incumplimiento puede comportar la paralización de la misma unidad de obra a juicio del Director de Obra. Los trabajos se reiniciarán una vez que se hayan ejecutado los trabajos del drenaje.

El relleno de material filtrante se prescribe cuando la presencia de agua en el fondo de la excavación produce una alteración de la superficie libre de la excavación debido a la meteorización de los materiales arcillosos, con la formación de barro. Para que no se contamine el material drenante se extenderá éste a modo de filtro, permitiendo el paso de agua y no de barro.

También se prescribe su utilización en la tercera tipología de base drenante, con la misma función de filtro entre el material por consolidación/densificación y el material drenante.

El material filtrante se volcará a la excavación desde el camino lateral con medios mecánicos (palas, tolvas u otros), y sólo en los tramos que así lo señale el Director de Obra se permitirá la entrada de vehículos pesados y/o camiones en la explanación.

El tendido se realizará preferentemente con niveladora, retroexcavadoras mixtas, palas cargadoras o con la máquina más ligera posible, a fin de no aumentar la cantidad de barro y refinándolo a la vez que se extiende.

Cuando a juicio del Director de Obra, el material filtrante se haya contaminado de barro, el Contratista procederá, a su cargo, a la excavación, retirada y sustitución de los primeros diez (10) centímetros contaminados.

2.14.2.3 - Tolerancias

Las tolerancias admitidas, en mayor o menor medida, en las rasantes ejecutadas serán:

- Bases drenantes: treinta y cinco milímetros (35 mm).

2.14.3 - Control de calidad

El Contratista controlará la calidad de los materiales a emplear para que sus características se ajusten a lo indicado en el presente Pliego.

En este Pliego y por esta obra se fijan los puntos de control, los ensayos a realizar, su intensidad y los criterios de aceptación recogidos en la tabla.

ENSAYOS	UNE / NLT	MUESTREO	CRITERIOS DE ACEPTACIÓN
Control de los materiales			
Análisis granulométrico	104 / 72	1 cada 2.000 m ³	(●)
Límites de Atterberg	105-106 / 72	1 cada 500 m ³	IP mate. filtrante = 0 (no plástico)
Equivalente de arena	113 / 72	1 cada 500 m ³	EA>40
Desgaste Los Angeles	83116	1 cada 500 m ³	Coeficiente≤50
Control de ejecución			
Grosor	--	Periódicamente	$\epsilon < \pm 35$ mm (●): Ver apartado correspondiente en este Pliego

Las posibles contradicciones que puedan surgir entre lo señalado en este Pliego, las normativas vigentes y las reglas de la buena práctica, se resolverán automáticamente con la aceptación de la intensidad y del criterio más restrictivo, a no ser que la Dirección de Obra determine lo contrario.

Todos estos ensayos serán realizados en un Laboratorio Oficial aceptado por la Dirección de Obra ya cargo del Contratista.

2.14.4 - Medición y abono

El material filtrante se abonará por metros cúbicos (m³) de material extendido, medido por diferencia entre los perfiles teóricos correspondientes a las excavaciones y los perfiles teóricos correspondientes a los rellenos con material filtrante, o bien por diferencia entre los perfiles teóricos

correspondientes a los rellenos con material por consolidación/densificación y los perfiles teóricos correspondientes a los rellenos con material filtrante.

Por su abono se utilizarán los precios correspondientes que figuran en los cuadros de precios.

La rasante de los perfiles teóricos de las excavaciones se fijará siguiendo los criterios fijados en el apartado de excavaciones de este Pliego.

La rasante de los perfiles teóricos de los rellenos con material por consolidación/densificación se obtendrá una vez se hayan ejecutado estos rellenos.

La rasante de los perfiles teóricos de los rellenos con material filtrante se obtendrá cuando se hayan ejecutado estos rellenos.

Se incluyen en los precios todos los trabajos y operaciones necesarias para la obtención de un material que cumpla las especificaciones de este Pliego, ya sea de cantera o de préstamo; cualquier tipo y número de maquinaria a emplear para la ejecución de las operaciones de transporte, vertido, tendido, humectación, compactación, nivelación, refinado, etc., hasta alcanzar los grados de compactación exigidos, con unos rendimientos distintos de los que figuran en la justificación de los precios; y los medios auxiliares necesarios para la obtención de una correcta unidad de obra.

2.15 - MATERIAL PARA CONSOLIDACIÓN/DENSIFICACIÓN

2.15.1 - DEFINICIÓN

Se define como material para consolidación/densificación la roca caliza, de forma irregular, con dos aristas de tamaño no inferior a cincuenta (50) cm, un grosor no inferior a veinticinco (25) cm y un peso unitario superior a ciento cincuenta (150) kg.

A juicio del Director de Obra, y en función de la naturaleza del terreno excavado y la cantidad de agua infiltrada, la roca caliza de forma irregular y las características señaladas podrá ser sustituida por cantos rodados de río de tamaño no inferior a treinta y cinco (35) cm y un peso superior a cincuenta (50) kg.

El material por consolidación/densificación por la formación de bases drenantes por las soleras de hormigón deberá llevarse de las graveras naturales que cumplan las características deseables, estén o no dentro de la zona de influencia de las obras.

2.15.2 - EJECUCIÓN

2.15.2.1 - Generalidades

Los tres tipos de bases drenantes son:

- Material drenante.
- Material filtrante + Material drenante.
- Material para consolidación/densificación + Material filtrante + Material drenante.

El Director de Obra será quien decidirá qué solución debe ejecutarse en cuanto a la base drenante del revestimiento, en función de la presencia de agua, nivel freático, caudales filtrados, geotecnia de los materiales existentes en la solera (capacidad portante, meteorización y alterabilidad de las propiedades mecánicas, etc.). Esta decisión se llevará a cabo después de las excavaciones, puesto que la linealidad de la obra y la variabilidad de la geología pueden modificar la tramificación de las soluciones proyectadas.

La ejecución de la capa de material por consolidación/densificación como parte de una de las diferentes soluciones del conjunto llamado base drenante, es el objeto de este punto del Pliego.

Si el Director de Obra así lo cree adecuado, podrá utilizar este material en otras unidades de obra.

2.15.2.2 - Ejecución del relleno de material para consolidación/densificación.

El relleno de material para consolidación/densificación se prescribe cuando la baja capacidad portante de los materiales del fondo de las excavaciones o la presencia de agua, ha producido una importante alteración del mismo, con una numerosa cantidad de barro que impide incluso el paso de la maquinaria.

El material para consolidación/densificación se verterá en el camino lateral y se extenderá con retroexcavadora desde el camino o desde el fondo de la excavación, según las indicaciones de la Dirección de Obra.

2.15.3 - CONTROL DE CALIDAD

El Contratista controlará la calidad de los materiales a emplear para que sus características se ajusten a lo indicado en el presente Pliego.

2.15.4 - MEDICIÓN Y ABONO

El material para consolidación/densificación se abonará por metros cúbicos (m³) de material extendido, medido por diferencia entre los perfiles teóricos correspondientes a las excavaciones y los perfiles teóricos correspondientes a los rellenos con material por consolidación/densificación.

Por su abono se utilizarán los precios correspondientes que figuran en los cuadros de precios.

La rasante de los perfiles teóricos de las excavaciones se fijará siguiendo los criterios indicados en el apartado de excavaciones de este Pliego.

La rasante de los perfiles teóricos de los rellenos con material por consolidación/densificación se obtendrá una vez se hayan ejecutado estos rellenos.

Se incluyen en los precios todos los trabajos y operaciones necesarias para la obtención de un material que cumpla las especificaciones de este Pliego, ya sea de cantera o de préstamo; cualquier tipo y número de maquinaria a emplear para la ejecución de las operaciones de transporte, vertido, tendido, humectación, compactación, nivelación, refino, etc., hasta alcanzar los grados de compactación exigidos, con unos rendimientos distintos de los que figuran en la justificación de los precios; y los medios auxiliares necesarios para la obtención de una correcta unidad de obra.

3 - LÁMINAS IMPERMEABILIZADORAS Y SEPARADORAS

3.1 - LÁMINA DE PEAD. GEOMEMBRANA. IMPERMEABILIZACIÓN DE Balsa

3.1.1 - DEFINICIÓN

La impermeabilización de balsas con láminas, o geomembranas, es la realizada en balsas y tomas de materiales sueltos, mediante láminas prefabricadas colocadas sobre un soporte adecuado. El sistema de impermeabilización es el conjunto formado por la lámina prefabricada y las distintas capas, que constituyen la obra de impermeabilización superficial de una determinada obra. La disposición típica del sistema consta de diferentes elementos que, listados de abajo a arriba, son:

- Capa de regularización de la superficie del cuerpo de la estructura de relleno a impermeabilizar.
- Capa de soporte de la lámina, que puede cumplir una función drenante y/o filtrante además de la función mecánica de reparto de presiones (geotextil).
- Geomembrana o lámina impermeable

3.1.2 - MATERIALES

CAPA DE REGULARIZACIÓN: El fondo y los taludes de las balsas se regularizarán con una capa de material clasificado, cribado y machacado si es necesario, procedente de la propia obra con tendido, humectación y compactación al 98% PM, medido sobre perfil teórico. Esta capa debe garantizar un soporte adecuado para la instalación de la lámina impermeabilizante.

GEOTÉXTIL: El geotextil, será de polipropileno, no tejido, de acuerdo con las características fijadas en el apartado correspondiente de este pliego.

GEOMEMBRANA: Se utilizará lámina de polietileno de alta densidad (PEAD) de 2 mm de espesor mínimo, lisa.

3.1.2.1 - Normativa

La Normativa a cumplir por las geomembranas de PEAD a instalar será la vigente por esta materia en el momento de la ejecución de la obra.

Se detallan a continuación las principales normas referentes a sus características técnicas del material y su instalación:

- UNE 104427:2010: "Materiales sintéticos. Puesta en obra. Sistemas de impermeabilización de embalses para riego o reserva de agua con geomembranas impermeabilizantes formadas por láminas de polietileno (PE)."
- UNE-EN 13361:2019: Barreras geosintéticas. Requisitos para su utilización en la construcción de embalses y presas"
- UNE-EN 13362:2019: Barreras geosintéticas. Requisitos para su utilización en la construcción de canales."
- GRI M13 estándar Especificación del Geosynthetic Institute. "Test Methods, Test Properties and Testing Frequency for
- High Density Polyethylene (HDPE) Smooth and Textured Geomembranes"
- Adicionalmente por otros usos, UNE 13956:2013: "Laminas flexibles para impermeabilización. Laminas plásticas y de caucho para impermeabilización de cubiertas. Definiciones y características".

Y por su muestreo

- UNE-EN ISO 10320:2020 Geosintéticos. Identificación en obra.
- UNE-EN ISO 9862:2005 Geosintéticos. Toma de muestras y preparación de probetas

Las geomembranas cumplirán la Reglamentación Técnica Sanitaria para el abastecimiento y control de las aguas potables de consumo público

- Real Decreto 140/2003, de 7 de febrero, por el que se establecen los criterios sanitarios de la calidad del agua de consumo humano.

3.1.2.2 - Condiciones de servicio

El sistema de impermeabilización debe garantizar su funcionalidad a largo plazo, expuesto a la intemperie, soportando la radiación ultravioleta y los ciclos térmicos atmosféricos. Debido al manejo del sistema de riego, también deberá soportar ciclos de humectación y desecación, sin mostrar signos de envejecimiento prematuro.

El sistema de impermeabilización deberá estar previsto para resistir adecuadamente los siguientes efectos o acciones:

- Efectos del peso propio de las capas y lámina, especialmente el de deslizamiento sobre el talud.

- Efectos de la carga hidrostática.
- Subpresión.
- Succión del viento.
- Acciones de la corriente del agua, en su caso.
- Oleaje.
- Impacto de cuerpos flotantes.
- Acciones producidas por las lonchas de hielo, en su caso.
- Efectos localizados en los puntos singulares como los anclajes de la lámina, los puntos de traspaso de elementos de toma, desagüe y otros.
- Acciones atmosféricas: temperaturas, rayos ultravioletas, ozono, etc.
- Ataque químico de sustancias nocivas en contacto con la lámina, en el agua, terreno y capas adyacentes.
- Acción de los microorganismos, raíces, brotes, roedores, etc.
- Posibles actos de vandalismo.

Las prescripciones del presente pliego serán de aplicación únicamente a los casos en que la carga hidrostática no exceda de doce metros (12 m).

3.1.2.3 - Características técnicas de la geomembrana

Las principales propiedades de los geosintéticos son las físicas, mecánicas, de durabilidad e hidráulicas. Todas estas características tendrán que estar definidas con exactitud a ficha técnica y ser contrastadas mediante los ensayos normalizados establecidos en la normativa, para garantizar su conformidad a norma UNE 104427 (o actualizaciones) antes de su instalación.

Las especificaciones de la geomembrana deben incluir, entre otras:

-Materia primera empleada en su fabricación y la calidad de ésta en cuanto a durabilidad: resistencia UV, resistencia química a stress crack y temperatura.

- Proceso de fabricación
- Características del producto terminado

3.1.2.4 - Materia prima

Necesariamente, la geomembrana debe estar fabricada con resinas de polietileno de alta densidad y debe cumplir con las siguientes características:

La densidad del polímero base según UNE-EN ISO 1183, antes de la adición de negro de carbono, será de > 0,932 gr/cm³.

La resina debe ser material virgen con un máximo de un 10% de reelaboración. Si se utiliza una reelaboración, debe ser un HDPE similar al material original. No debe añadirse ninguna resina post-consumo (PCR) a la formulación. No se admite resina de reciclaje.

3.1.2.5 - Proceso de fabricación

El fabricante deberá disponer de un proceso de fabricación que no disminuya las propiedades de la materia prima por debajo de las exigidas a norma en el producto final.

Será aconsejable la adición de productos estabilizantes durante el proceso:

- Estabilización durante el proceso de extrusión: antioxidantes que protegen al producto dentro de la máquina donde se somete a elevadas presiones y temperaturas en ausencia de oxígeno, cambiando a estas súbitamente cuando sale de la máquina.
 - Antioxidantes primarios, captadores de radicales libres

- Antioxidantes secundarios: Descomponedores de peróxidos
- Estabilizadores por aplicación de la geomembrana en embalses
 - Protección UV: negro de carbono u otros absorbentes UV
 - Estabilizadores de luz de aminas impedidas o HALS por temperatura ambiente u otros antioxidantes por temperaturas elevadas

3.1.2.6 - Características del producto terminado

Se prescribe por las obras de modernización del riego del Canal de Pinyana, el uso de láminas de PEAD no texturadas, de un grosor mínimo de 2mm. Aunque la norma UNE 104427:2010 fija en 1.5 mm el grosor mínimo de la lámina para aplicaciones en balsas de riego, se prescribe en el presente pliego un grosor superior.

De acuerdo a la norma UNE 104427:2010, los valores mínimos exigibles por una lámina de PEAD lisa de 2mm, son los que se muestran en la tabla siguiente, entendiendo como valor mínimo lo que la lámina debe cumplir en cualquiera de sus puntos con un nivel de confianza del 95%.

Todo ello, se deja a criterio de la Dirección de Obra la aplicación de criterios internacionales más restrictivos como los establecidos en el estándar GRI-GM13 del Geosintetic Institute

En todo caso si se exigirá por cualquier lámina el cumplimiento del producto terminado con los valores requeridos por el ensayo NCTL Stress Cracking, de la norma ASTM D5397 o UNE-EN14576, que permite inferir indirectamente la calidad de la materia prima, requiriéndolo valores superiores a las 500 horas.

Se recomienda utilizar las aminas de la mayor anchura posible con el fin de minimizar el número de uniones a realizar en obra.

CARACTERÍSTICAS	UNIDAD	PEAD 2.0	Métodos de ensayo
Densidad de la geomembrana con negro de carbono	g/cm ³	> 0,940	UNE-EN-ISO 1183
Índice de fluidez	g/10 min	≤1.0 (190°C, 2.16 kg) ≤3.0 (190°C, 5 kg)	UNE-EN-ISO 1133
Grosor nominal mínimo	mm	2.00 (±5 % espesor medio) (±10 % espesor puntual)	UNE-EN 1849-2
Resistencia a la tracción en la ruptura.	MPa	≥26	UNE-EN-ISO 527-3 probeta tipo 5
Alargamiento en la ruptura.	%	≥700	
Esfuerzo de tracción en el límite elástico.	MPa	≥16	
Alargamiento en el límite elástico (Ambas direcciones: Longitudinal y Transversal)	%	≥8	
Resistencia en el punzonado estático CBR (Ambas caras)	kN	≥3,5	UNE-EN-ISO 12236

CARACTERÍSTICAS	UNIDAD	PEAD 2.0	Métodos de ensayo
Resistencia al rasgado (Ambas direcciones: Longitudinal y Transversal)	N	≥135	UNE-ISO 34-1
Doblado a bajas temperaturas (Ambas direcciones: Longitudinal y Transversal)	°C	SIN IZQUIERDAS	UNE-EN 495-5
Coeficiente de dilatación lineal	° C-1	2·10-4	ASTM D 696
Comportamiento en el calor. Variación de los tamaños	%	≤1,5	UNE-EN-ISO 14632
Negro de Carbono: Contenido en negro de carbono Tamaño de las partículas Contenido en cenizas Dispersión del negro de carbono	% nm % -	2,25±0,25 ≤25 ≤0,1 ≤3	UNE 53375-2 ISO 18553
Tiempo de inducción a la oxidación (TIO) (200°C, U2, 1 atm) TIO 200°C, después de envejecimiento a 85°C, % retenido después de 90 días. TIO 200°C, después de envejecimiento UV, % retenido después de 1600h.	Min %retenido %retenido	≥100 ≥55 ≥55	UNE-EN 728
Resistencia a la fisuración bajo tensión en un medio tenso activo (SP-NCTL)(Ambas caras)	h	≥300	UNE-EN 14576 ASTM D 5397
Envejecimiento artificial acelerado Variación alargamiento a ruptura (Ambas caras)	%	≤15	UNE-EN 12224
Envejecimiento térmico Variación alargamiento a ruptura (Ambas caras)	%	≤15	UNE-EN 14575
Absorción de agua 24 horas 6 días	% %	≤0.2 ≤1	UNE-EN-ISO62
Resistencia a la perforación por raíces	-	Sin perforaciones	CEN/TS 14416
Estanqueidad en los gases	(m³/m²)/ (d.atm)	<2 x 10-3	ASTM D 1434
Permeabilidad hidráulica	m³/m²/d	<2 x 10-6	UNE-EN 14150

3.1.2.7 - Uniones

Las uniones de los rollos de la lámina se llevarán a cabo termofusión con doble cordón de soldadura. Sólo en lugares de difícil acceso o en puntos singulares, y previamente validado por la dirección de obra, se utilizará la soldadura manual por extrusión.

3.1.2.8 - Marcado

Todas las bobinas deben ir marcadas, de forma fácilmente legible y durable de acuerdo a un EN ISO 10320, con las siguientes identificaciones como mínimo:

- Identificador del rollo
- Nombre del fabricante
- Identificador del producto: Nombre comercial, tipo de producto, material de que se compone...
- Grosor nominal
- Dimensiones rollo: longitud, ancho
- Peso del rollo
- Normativa que cumple
- Marcaje CE

En cualquier caso, las bobinas traerán obligatoriamente marcado CE, de conformidad con el Reglamento de Productos de la Construcción UE nº 305/2011.

La fabricación debe realizarse bajo certificación ISO 9001 de que la empresa dispone de un sistema de gestión de calidad de la producción.

Por cada bovina se emite un certificado de calidad con los resultados de los ensayos obtenidos por la bovina y su comparativa con los exigidos en norma.

3.1.2.9 - Garantía

El contratista instalará la lámina de acuerdo a norma, y entregará a la propiedad el certificado de garantía del fabricante por 10 años

3.1.3 - EJECUCIÓN

Los detalles de instalación se encuentran en la Norma UNE 104427

3.1.3.1 - Requisitos previos

-Drenajes:

El estudio preciso y completo de drenajes de agua y gases es primordial para una correcta resistencia de la obra. Se debe tener en cuenta tanto el agua de una posible pérdida de la membrana, o de elementos externos a la misma, la ausencia de drenajes de agua y gas apropiados y bien dimensionados puede dar lugar a fenómenos que dañan gravemente la impermeabilización. En grandes obras resulta también conveniente la separación por zonas de los drenajes para poder localizar una eventual fuga, aunque existen sistemas electrónicos de control, que detectan fugas con una precisión de hasta 1 m².

El número mínimo de sectorización en las balsas será de cuatro (4) sectores, fondo, talud en desmonte, talud en terraplén y obra de salida.

-Protecciones:

Se dispondrán los elementos de protección necesarios para el anclaje de la lámina.

-Seguridad

Conviene proteger siempre con un cerrado el embalse y disponer sistemas de salida del embalse frente a una eventual caída de personas.

3.1.3.2 - Programación de suministro e instalación

Previamente al inicio de las obras, el contratista presentará una planificación de obra con la conformidad del instalador y del fabricante.

Incluirá un plano de detalle del despiece de las cerraduras, buscando realizar el menor número de soldaduras posibles e indicando los tipos de soldadura a realizar, así como detalles de la solución de los puntos singulares (obras de entrada y salida, vertientes...) y del anclaje y lastrados.

El documento incluirá la planificación de la ejecución de las diferentes cerraduras teniendo en cuenta facilitar las posteriores operaciones de unión y anclaje. Esta planificación irá ligada a la planificación de recibimiento del material en la obra.

Dicha planificación deberá ser aprobada por la DO antes del inicio de los trabajos.

3.1.3.3 - Transporte, almacenamiento y manipulación

El transporte de las bovinas tendrá que respetar en todo momento las normas de circulación vigentes.

Las bovinas tendrán que estar bien fijadas para evitar cualquier movimiento de la carga.

Se descargarán con medios mecánicos, debido a su gran peso, concretamente una carreta elevadora de más de 7 Tm o retroexcavadora equivalente. Se podrá hacer mediante eslingas (2 por bobina) que es recomendable vengán colocadas de fábrica y que se encuentren centradas y, como mínimo 2 m del extremo, o bien mediante un implemento tipo eje cilíndrico, adecuado a tal propósito, que se pueda insertar en el canuto de la bovina. No se podrá utilizar la horca de la carreta elevadora. Hay que levantar completamente la bovina respecto al resto antes de desplazarla horizontalmente, para evitar dañar la lámina de ambas y desplazarla sin tocar la caja del camión.

Desde su llegada a obra hasta su utilización, se almacenará en condiciones que garanticen la durabilidad.

Se depositará en una zona de recogida definida para esta operación que debe disponer de una superficie seca, plana, estable y libre de cualquier elemento punzante o que pueda dañar el material. Si es al aire libre se recomienda que la geomembrana se encuentre elevada de tierra, sobre palés o similar, siempre teniendo en cuenta que éstos soporten el peso.

No se apilarán más de cuatro hileras para evitar riesgos por los operarios que las manipulan. La pila puede tener forma de pirámide o rectangular.

Se deben minimizar las manipulaciones de los rollos y su exposición al paso de tráfico de obra. Su transporte dentro de la obra se podrá realizar mediante carretas elevadoras o retroexcavadoras pero mediante eslingas planas, nunca cargando el rollo directamente.

3.1.3.4 - Ejecución de la impermeabilización.

Se llevará a cabo de acuerdo a Norma UNE 104 427

3.1.3.4.1 - Preparación del terreno de apoyo

La preparación del terreno de apoyo de los geosintéticos debe ser minuciosa, debiendo resultar una superficie final:

- Plana y suficientemente compactada sin hundimientos, asentamientos, cavidades, grietas, etc...
- Libre de objetos puntiagudos, como cantos angulosos, chatarra, raíces, etc...
- Libre de elementos de granulometría superior a 20 mm.
- Grado de compactación del 98% PM.

Una vez terminada esta superficie y revisada por el instalador de la impermeabilización, antes de la ejecución de los trabajos de impermeabilización, se firmará un documento por parte de contratista e instalador, en el que se da la conformidad al estado del terreno. Es deseable se acompañe de documentación gráfica.

3.1.3.4.2 - Colocación y tendido de la lámina de geotextil

Se exponen detalladamente las características del material y su ejecución en el apartado correspondiente de este pliego, aunque en algunos casos se describe conjuntamente el tendido y colocación de geotextil y geomembrana en el presente punto.

Adicionalmente, por el caso de las bases:

- La extensión de los rollos, se hará de acuerdo al planning de instalación, teniendo en cuenta las posteriores operaciones de unión y anclaje
- El anclaje en la parte superior del talud, se realizará conjuntamente con la geomembrana, de acuerdo con el sistema definido en los planos de proyecto.
- Las mantas deben colocarse evitando pliegos de importancia, así como evitar zonas arqueadas donde no se encuentran en contacto con el terreno.
- Su colocación se llevará a cabo con solapamientos de como mínimo 30 cm con termofusión por aire caliente del soplete
- Se evitarán uniones transversales a menos que se cosan
- Las uniones podrán ser ensayadas según norma UNE EN ISO 10321.
- El geotextil permanecerá el menor tiempo posible a la intemperie y se protegerá de tierra, barro y radiación UV.
- La extensión de los geotextiles se realizará de forma continua, procediendo su lastrado durante la instalación para evitar posibles movimientos debidos al viento.

3.1.3.4.3 - Colocación de la amina de PEAD

Los principales pasos a seguir son:

- Extensión y numeración de las cerraduras.
- Anclaje provisional de los mismos si es necesario
- Soldadura y numeración de las soldaduras
- Comprobación de las soldaduras
- Anclaje definitivo

3.1.3.4.3.1 - Condiciones climáticas

Las condiciones climáticas de trabajo serán las adecuadas: ausencia de lluvias, nieblas o humedades, temperatura entre 0 y 30°C y sin viento, teniendo la dirección facultativa potestad para detener los trabajos si considera que no se cumplen. El montaje de la lámina debe realizarse en condiciones climatológicas adecuadas para evitar que las contracciones del material por efecto del frío provoquen tensiones que puedan dañar la lámina y tampoco se puede trabajar con elevada temperatura, para evitar que se den elongaciones excesivas de la lámina.

No se soldará ningún material de geomembrana cuando la temperatura de la lámina sea superior a 75 grados C, medida con un termómetro de infrarrojos o un termopar de superficie. Es necesario que la temperatura entre las cerraduras a soldar sea similar.

3.1.3.4.3.2 - Extendido de las láminas

La extensión de los rollos, tanto geotextil como geomembrana, se hará de acuerdo al planning de instalación, teniendo en cuenta las posteriores operaciones de unión y anclaje. A no ser que se indique nada en sentido contrario por el proyectista o la DO, se empezará por recubrir los taludes y después el

fondo, dejando por el final el cierre perimetral del mismo, que debe realizarse con la lámina contraída para evitar tensiones producidas por las contracciones térmicas. Este cierre del fondo con el pie de talud se realizará en las horas adecuadas del día, según época del año, para que haya una temperatura adecuada para la contracción de la amina.

El anclaje de la lámina en la parte superior del talud, se realizará conjuntamente con el geotextil, de acuerdo con el sistema definido en los planos de proyecto.

Las bovinas se desarrollarán desde la parte de arriba del talud, en el sentido de la pendiente, vigilando que no rueden sobre la superficie de la misma las piedras y bloques de la coronación del talud y teniendo cuidado de no dejar atrapadas piedras u otros objetos debajo el geotextil o la geomembrana.

Los paneles deben solaparse para poder hacer una correcta soldadura y su prueba. En ningún caso, este solapamiento será inferior a 75 mm.

La lámina debe dejarse con suficiente holgura por las contracciones debidas a los cambios térmicos, por tanto, dependerá de la temperatura en el momento de instalación.

Las láminas deben colocarse evitando pliegos de importancia tanto para el geotextil como la geomembrana y en el geotextil, así como evitar zonas arqueadas donde las láminas no se encuentran en contacto con el terreno.

Se preverá dejar un excedente de la geomembrana al pie de talud de 1 m o 1.5 m para llevar a cabo las conexiones horizontales de entrega con la impermeabilización del fondo de balsa.

Las cerraduras verticales deben estar formadas por longitudes enteras de lámina y no se permitirán uniones horizontales a los taludes. En general, las costuras deben orientarse paralelamente a la línea de la pendiente máxima. En las esquinas y ubicaciones geométricas de forma extraña, se debe minimizar la presencia de soldaduras y se priorizarán las de tipo espiga evitando las de tipo abanico, que confluyen en el fondo de balsa y requieren muchas tés de cierre.

En las soldaduras de cuña con canal en medio, entre dos cerraduras, no se admitirá más de un parche. Si fuera necesario más desestimar la soldadura, cortarla y hacer una soldadura nueva. Sólo se admitirá la reparación de una soldadura cada 10 soldaduras correctas consecutivas. Sólo se admitirán tres parches, de cuña o extrusión, por cerradura, siempre que éste tenga más de 200 m² de superficie. Esto se admitirá sólo en una de cada 10 cerraduras. No se admitirá el uso de pequeños recortes, inferiores a 35m².

Los rollos o recortes dañados que hayan sido rechazados, se marcarán y se anotará su retirada de la zona de trabajo.

Una vez desplegada la amina se cuidará de:

- El calzado de los operarios deberá ser adecuado, limpio y libre de cualquier elemento que pueda dañar la lámina.
- No se permitirá el paso de maquinaria sobre la lámina desplegada.
- Que no se deteriore con el desplazamiento de los prefabricados que hacen de lastre por el fondo.

Durante la instalación será necesario realizar un lastrado provisional para evitar los problemas de desplazamiento o levantamiento de la geomembrana.

El tipo, materiales y procedimientos para la realización de las uniones, empalme y JUNTAS de las láminas y de los anclajes longitudinales y transversales para la sujeción de la lámina o para reducir el efecto de succión de viento, serán los indicados en los planos, incluidas las protecciones.

3.1.3.4.3.3 - Soldadura

La soldadura debe realizarse principalmente mediante equipos y técnicas de soldadura por termofusión automática con doble cordón de soldadura con canal intermedio por comprobación. La maquinaria a utilizar podrá ser de cuña caliente, aire caliente o ambas, pero siempre será automática, y con sistema de control de temperatura de soldado digital y con impresión de las condiciones de soldadura: presión de los rodillos, velocidad y temperatura.

La temperatura y velocidad de soldadura, se regulará según las condiciones climatológicas, a partir de ensayos previos realizados “in situ” con tensiómetro automático de campo y la presión de los rodillos se regulará en función del grosor de la lámina.

Los solapamientos de las geomembranas de PEAD a soldar tendrán que estar limpios y secos, exentos de polvo, arena y grasa, así como libres de rasgados y arrugas, Tomándose las medidas necesarias para que así sea, incluyendo la limpieza y secado con trapos o esponjas.

En sitios de difícil acceso o en puntos singulares se utilizará la soldadura manual por extrusión. La soldadura por extrusión debe utilizarse cuando la soldadura por fusión no sea posible, como por ejemplo en empalmes de tuberías, parches, reparaciones, puntos triples y tiradas cortas (menos de un ancho de rollo) de soldadura. Se realizarán con una máquina extrusora portátil con control continuo de temperatura del proceso, que aporta material (por cable o granza) del mismo tipo y características técnicas que la geomembrana de PEAD. para garantizar la durabilidad de las soldaduras.

Los bordes a soldar tendrán que estar limpios de polvo o incrustaciones y completamente secas, en el caso de soldadura por cordón se ensancharán los bordes.

Todas las uniones en T deberán reforzarse con un cordón de extrusión.

Las condiciones meteorológicas serán las adecuadas, no se debe trabajar con lluvia o alta humedad relativa ni con temperaturas ambiente fuera del rango de 0 a 30°C y cuando la temperatura de la amina sea superior a 75°C.

3.1.3.4.3.4 - Uniones con puntos singulares

3.1.3.4.3.4.1 - Uniones con obra de entrada/salida

Las uniones de las láminas con las obras de entrada y salida se realizarán mediante el sistema, brida y contrabrida.

En los planos se especifican los detalles de las uniones en las obras de entrada y salida.

No se admitirán soldaduras en la obra de entrada y salida

3.1.3.4.3.4.2 - Uniones con obras de hormigón

En las obras de hormigón, la lámina quedará fijada a los muros de hormigón mediante una doble unión conformada de la siguiente manera:

- En una primera fase, la lámina quedará fijada mediante una pletina de acero y doble banda de neopreno de protección atornillada al hormigón, una junto a la obra de fábrica y la otra junto a la pletina.
- En segundo lugar, el sobrecancho de lámina que sobre después de la fijación con la pletina, recubrirá ésta de forma que se pueda volver a soldar sobre sí misma y así proteger y sellar la fijación ejecutada en la primera fase.

En los planos se especifican los detalles de las uniones en las obras de fábrica.

En caso de ser absolutamente necesaria la unión de la lámina a obras de hormigón se tendrá en cuenta que la superficie tenga formas redondeadas, el dispositivo de unión no permita la filtración y se trate la superficie de unión con resina de poliuretano o epoxi.

3.1.3.4.4 - Lastres

Se lastrará el fondo de las balsas y los taludes. Los lastres del fondo se realizarán con bordillos, y los de los taludes, si es necesario, con piezas especiales unidas mediante sirgas de acero y ancladas a la coronación. Bajo los lastres se colocará una lámina de PEAD y una geotextil para proteger la capa de impermeabilización de la balsa. En caso de que haya bermas también se lastrarán. El lastrado se hará de acuerdo con las indicaciones de proyecto, la DO o en su defecto de acuerdo a norma UNE 104427

Durante la instalación será necesario instalar un lastrado provisional para evitar los problemas de desplazamiento o levantamiento de la geomembrana debidos a la acción del viento. Se utilizarán bolsas

o sacos de arena o lastre equivalente, según sea necesario para mantener temporalmente el material de la geomembrana en posición bajo las condiciones de viento previsibles y razonablemente previstas. El material de la bolsa de arena no debe permitir que la arena lo traspase y se vierta a la geomembrana. En este mismo sentido, es necesario que las bolsas o sacos se encuentren bien cerrados.

Es preceptivo dejar la amina bien lastrada al final de una jornada de trabajo para evitar envolturas y rasgadas.

3.1.4 - CONTROL DE CALIDAD

3.1.4.1 - Aceptación de proveedores

3.1.4.1.1 - Aceptación de fabricante de lámina de polietileno de alta densidad

Para la aceptación de un proveedor de lámina de Polietileno de Alta Densidad (en adelante PEAD) es necesario seguir el siguiente procedimiento:

- Propuesta de proveedor por escrito asumiendo el cumplimiento de las prescripciones del pliego de condiciones técnicas del proyecto.
- El proveedor de la lámina de PEAD debe ser su fabricante.
- Dossier de calidad del proveedor. Cuyo contenido mínimo debe ser,
 - Currículum del proveedor.
 - Certificado de cumplimiento con la ISO 14001 vigente.
 - Certificado de cumplimiento con la ISO 9001 vigente.
 - Certificado de cumplimiento con UNE-EN 13.361 y UNE-EN 13.362 y modificaciones posteriores.
 - Programa de puntos de inspección.
 - Fichas técnicas del material propuesto.
 - Modelo de trazabilidad
 - De la resina (material base).
 - De la lámina terminada.
 - De la entrega del material en obra.
- Experiencia en obras similares.

3.1.4.1.2 - Aceptación del instalador de la lámina de PEAD

Paralelamente a la propuesta de fabricante de lámina de PEAD es necesario realizar la propuesta del instalador de la misma. Para proceder a la aprobación del montador de la lámina es necesario seguir el siguiente procedimiento,

- El instalador debe ser homologado por el fabricante de la lámina aceptada.
- El proveedor debe proporcionar un currículum donde se demuestre la experiencia en obras con una tipología de balsas similar.
- Homologación de los procedimientos de soldadura por extrusión.
- Homologación de los operarios que llevará a la obra.

El instalador deberá proporcionar un despiece del montaje de la lámina previo al inicio del montaje de la lámina. Este despiece deberá ser en formato digital. Este documento puede enviarse a través de la empresa adjudicataria de las obras.

3.1.4.1.3 - Control posterior a la aceptación del proveedor de lámina de PEAD

Una vez aprobado el proveedor es necesario seguir el siguiente procedimiento

- Envío de un planning de fabricación lámina. En función de éste se coordina una visita del laboratorio encargado del control de calidad de la obra en las instalaciones fabricante de lámina.
- Visita del laboratorio a las instalaciones del fabricante. El laboratorio acreditado, encargado del control de calidad de la obra debe realizar una visita a las instalaciones del proveedor con un mes de antelación respecto a la fecha prevista del inicio de los trabajos para tomar muestra de

las láminas fabricadas, para realizar los ensayos correspondientes según norma UNE 104 427:2010. De esta visita se deriva un informe con el siguiente contenido mínimo.

- Revisión de los certificados de material base.
- Revisión del proceso productivo.
- Revisión de los PPI del fabricante y verificación de la trazabilidad del proceso.
- Recogida de una muestra de lámina para realizar los siguientes ensayos.
 - Ensayo de densidad según UNE-EN ISO 1183
 - Ensayo de espesor UNE-EN ISO 1849-2
 - Ensayo de resistencia al desgarro UNE 53516-1
 - Ensayo de tracción (direcciones longitudinal y transversal) UNE-EN ISO 527-3
 - Ensayo de alargamiento (direcciones longitudinal y transversal) UNE-EN ISO 527-3
 - Ensayo del índice de fluidez UNE-EN ISO 1133
 - Ensayo del contenido del negro de carbono UNE 53375
 - Ensayo de dispersión del negro de carbono ISO 18553
 - Ensayo de resistencia al punzonamiento estático (CBR) UNE-EN ISO 12236
 - Ensayo de tiempo de inducción en la oxidación UNE-EN 728
 - Ensayo de resistencia a la fisuración bajo tensión en un tensioactivo, Stress Cracking 300 h (NCTL) UNE-EN 14576

A juicio del Director de Obra se podrá sustituir esta visita previa del laboratorio por una visita del personal de la Dirección de Obra.

A juicio del Director de Obra, y siempre basado en función de la experiencia previa con el proveedor, se podrá obviar cualquier visita previa, pudiendo ser sustituida por el envío por parte de este proveedor de toda la documentación anteriormente indicada y por los ensayos del material una vez esté en obra.

3.1.4.2 - Llegada del material a la obra

Una vez el material llega a la obra se realiza el siguiente control:

- Verificación de datos del albarán o documentación que acompañe al envío.
 - Fecha de la entrega
 - Cantidad y tipos
 - Nombre y dirección del suministrador
 - Siglas y designación del material
 - Referencia del pedido
 - Cliente
- Identificación al propio material (marcas y/o etiquetas que deba llevar incorporado el material o equipo).
 - Según pack-in-list que acompaña al envío.
- Verificación del embalaje y daños de transporte
 - Se transportarán correctamente, en palés o cajas perfectamente precintadas.
- Verificación de defectos de origen en el material
 - No tendrán que presentar agujeros, deformaciones ni cortes.

3.1.4.3 - Control material e instalación en obra

De acuerdo a lo establecido en la UNE-104427:2010, será necesario establecer un Plan de Control de la Calidad:

- De los materiales geosintéticos, por medio de ensayos
- De la instalación a obra de los materiales geosintéticos

3.1.4.3.1 - Control de calidad del material

Durante la fase de obras es necesario realizar un control estadístico de la lámina que va llegando a obra. La normativa de referencia por el control de calidad e intensidad de ensayos es la UNE-104427:2010.

Cada envío de material que llegue a la obra irá acompañado de un pack-in-list que será enviado a la DO y ésta designará la/s bobinas a ensayar. La toma de muestras se llevará a cabo de acuerdo a UNE-EN ISO 9862:2005:

- Las muestras deberán tomarse de rollos distintos y, siempre que sea posible, de lotes distintos.
- El tamaño de las muestras debe ser de todo el ancho del rollo y de 1 o 1,5 m de largo. Como norma general se rechazará los primeros 0,5 m por el muestreo. Si el inicio del rollo está dañado, se rechazará por el muestreo toda la zona dañada.
- Las muestras serán codificadas según UNE-EN-ISO 10320:2020. Sobre la muestra se marcará con una flecha la dirección de la máquina y el número de rollo.

Los ensayos que se realizarán serán,

- Ensayo de densidad según UNE-EN ISO 1183-1 2004
- Ensayo de espesor UNE-EN ISO 1849-2:2010
- Ensayo de resistencia al desgarro UNE 53516-1:2011
- Ensayo de tracción (direcciones longitudinal y transversal) UNE-EN ISO 527-3:1996
- Ensayo de alargamiento (direcciones longitudinal y transversal) UNE-EN ISO 527-3:1996
- Ensayo del índice de fluidez UNE-EN ISO 1133:2006
- Ensayo del contenido del negro de carbono UNE 53375-1:2007
- Ensayo de dispersión del negro de carbono ISO 18553:2002
- Ensayo de resistencia al punzonamiento estático (CBR) UNE-EN ISO 12236:2007
- Ensayo de tiempo de inducción a la oxidación UNE-EN 728:1997
- Ensayo de resistencia a la fisuración bajo tensión en un tensioactivo, Stress Cracking 300 h (NCTL) UNE-EN 14576 o ASTM D 5397-99

En caso de que sea necesario realizar una disminución de los ensayos a realizar ésta deberá estar totalmente justificada y soportada por la aprobación por escrito del Director de Obra. En ningún caso se prescindirá de los siguientes ensayos,

- Ensayo de espesor -EN ISO 1849-2:2010
- Ensayo de tracción (direcciones longitudinal y transversal) UNE-EN ISO 527-3:1996
- Ensayo de alargamiento (direcciones longitudinal y transversal) UNE-EN ISO 527-3:1996
- Ensayo del índice de fluidez UNE-EN ISO 1133:2006
- Ensayo del contenido del negro de carbono UNE 53375-1:2007
- Ensayo de dispersión del negro de carbono ISO 18553:2002
- Ensayo de resistencia al punzonamiento estático (CBR) UNE-EN ISO 12236:2007
- Ensayo de resistencia a la fisuración bajo tensión en un tensioactivo, Stress Cracking 300 h (NCTL) UNE-EN 14576 o ASTM D 5397-99

3.1.4.3.2 - Caracterización completa del material

Se realizan caracterizaciones completas de material de acuerdo a la siguiente frecuencia,

Sup. Material según proyecto N° Ensayos

≤10.000 m ²	1
10.000 < m ² ≤ 50.000	2
50.000 < m ² ≤ 200.000	3
> 200.000 m ²	4

Esta frecuencia es un mínimo, pudiendo ampliar el número de muestreos si la DO lo estima necesario por la correcta caracterización de la balsa.

3.1.4.3.3 - Control de la instalación de lámina de PEAD

Una vez iniciado el proceso de montaje de lámina impermeabilizante de PEAD será necesaria la presencia de un supervisor calificado permanentemente en obra y que desarrollará las siguientes funciones:

Documentación y registro

- Trazabilidad de la lámina PEAD: elaboración de un registro que incluya la identificación y situación a obra (plano de despiece) de los rollos recepcionados. También incluirá la identificación, localización y tipología de todas las soldaduras, así como de sus ensayos, reparaciones y refuerzos realizados. Todos los resultados de los ensayos descritos serán recogidos en fichas de campo que se integrarán en un informe final del control de la obra.
- Elaboración del informe final de obra que recoja todas las actividades realizadas, tanto en laboratorio como en obra.

Control de la buena ejecución de la instalación

- Supervisión de que el montaje de la lámina se realiza con las condiciones climatológicas adecuadas: sin lluvia, niebla o humedad excesiva, temperatura entre 0 y 30°C y ausencia de viento. Se llevará un registro diario de estos parámetros climáticos, así como la temperatura de la lámina.
- Supervisión del correcto manejo de los materiales geosintéticos, especialmente el despliegue.
- Comprobación del terreno de apoyo de los geosintéticos, que de acuerdo a UNE 104427:2010 debe ser:
 - Una superficie plana y suficientemente compactada sin hundimientos, asentamientos, cavidades, grietas, etc...
 - Una superficie libre de objetos puntiagudos, como elementos de granulometrías grandes, cantos angulosos, chatarra, raíces, etc...
- Correcto solapamiento entre materiales.
- Correcta ejecución de anclajes en zanjas, bermas y taludes.
- Comprobación sistemática (triales) de los parámetros:
 - De soldadura de termofusión: temperatura, presión de rodillos y velocidad adelanto.
 - De soldadura de extrusión: temperatura del extrudado

Control de calidad de las soldaduras

La empresa encargada del control de calidad de geosintéticos sea una entidad acreditada por ENAC según norma UNE EN ISO/IEC 17025:2005 para la realización de todos los ensayos, tanto de laboratorio como de obra.

- Control de calidad del 100% de las soldaduras por termofusión con los siguientes ensayos:
 - Estanqueidad del canal central de las soldaduras con ensayo de aire a presión según norma UNE 104 481:2010 Parte 3-2. No se aceptarán disminuciones mayores del 10% de la presión administrada.
 - Ensayo desgarro/pelado mediante Tensiómetro de campo según norma UNE 104304:2015. No se aceptarán roturas en la zona de soldadura, la probeta debe romper por la zona inmediatamente contigua a la soldada y el valor de rotura será superior al indicado en la norma UNE 104427:2010.
 - Comprobación de grosor de cada cordón de soldadura según normas UNE 104425:2001 Anexo B, UNE 104427:2010 Ap.7.21. La reducción máxima y mínima admisible de espesor de cada cordón de soldadura debe estar entre 0,2 mm-0,8 mm.
- Control de calidad del 100% de las soldaduras por extrusión con los siguientes ensayos:

- Comprobación de estanqueidad por el método de la campana de hueco según norma UNE 104425:2001 Anexo C, UNE 104427:2010 Ap.7.22. No se aceptarán aquellas soldaduras que muestren burbujas como reflejo de entrada de aire
- En su defecto, y siempre que sea imposible realizar el ensayo de campana de vacío, se realizará la comprobación de las soldaduras por extrusión por el método del potenciómetro de campo (Chispómetro) Spark Test UNE EN 13100-4:2013. No se aceptarán soldaduras en las que el potenciómetro haga saltar chispas como reflejo de establecerse conexión eléctrica. No se aplicó este método a las obras con presencia de biogás.

3.1.4.3.4 - Jornadas de inspección de montaje y control final

- Una jornada por cada 2.000 m² de material (según medición proyecto).
- Dos jornadas por inspecciones finales por cada balsa (detección de fugas).

Se realizará el control final de fugas mediante el método geofísico de prospección eléctrica. Este ensayo se realiza mediante un aparato que permite la detección de poros en la lámina mediante la creación de un campo eléctrico entre éste y el suelo. La realización de este ensayo puede sustituirse, previa autorización escrita de la DO y del técnico del laboratorio del CQ, por una inspección visual realizada por un técnico competente en la instalación de láminas impermeabilizantes. La normativa de referencia por el control de la instalación en obra será la UNE-104427:2010.

3.1.4.3.5 - Informe final de obra

Al término de la obra se redactará un informe del control de calidad que formará parte del EDC de la obra. Este informe incluirá la siguiente documentación.

- Identificación y situación en obra (plano de despiece) de los rollos recepcionados, así como los ensayos y resultados.
- Identificación, localización y tipología de todas las soldaduras, así como de sus ensayos, reparaciones y refuerzos realizados. Los resultados de los ensayos serán recogidos en fichas de campo

3.1.5 - MEDICIÓN Y ABONO

La impermeabilización de balsas con láminas se abonará por metros cuadrados (m²) de superficie impermeabilizada, medidos sobre planos.

El precio incluye la adquisición, transporte y colocación de la lámina, incluida la parte proporcional de pérdidas por solapamientos y uniones en las obras de fábrica y paso de tuberías realizadas con pletinas de acero inoxidable y bridas y contrabridas de acero galvanizado incluido juntas de neopreno, anclajes, tornillos, hembras y arandelas de acero inoxidable, juntas de sellado con masilla de poliuretano monocomponente, tipo Sikaflex 11 FC de Sika o equivalente y todos los materiales para su colocación.

3.2 - LÁMINA GEOTÉXTIL

3.2.1 - DEFINICIÓN

Se define como geotextil el producto geosintético formado por fibras poliméricas sintéticas unidas por distintos procedimientos, con unas propiedades hidráulicas y mecánicas que lo hacen apto para una amplia gama de usos en la construcción.

Las funciones principales a desarrollar por el geotextil son:

- **Separar:** Separar materiales con distintas propiedades físicas sin que se puedan mezclar.
- **Filtrar:** Filtrar perpendicularmente a su plano, el agua que discurre de un material con grano fino a otro de grano más grueso, reteniendo las partículas finas del primero.
- **Drenar:** Drenar paralelamente a su plano, el agua proveniente de un material, discurriendo ésta por el mismo geotextil.

- **Reforzar:** Mejorar la capacidad portante del suelo y la estabilidad de taludes.
- **Proteger:** Proteger mecánicamente a las geomembranas.
- **Impermeabilizar:** Impermeabilizar al paso de líquidos mediante la aplicación al geotextil de determinados productos.

3.2.1.1 - Materiales

El geotextil, será de polipropileno, no tejido y agujereado por las dos caras de acuerdo con el anexo B de la norma UNE-EN 13254.

En ningún caso serán de aplicación los geotextiles procedentes de materia prima reciclada o regenerada.

Las características requeridas en el geotextil de protección según la norma UNE-EN 13254 y los valores mínimos exigibles al geotextil con función de protección, por una barrera impermeable de 2,0 mm de espesor, se adjuntan en la siguiente tabla:

Característica	Unidad	Método de ensayo	Valor mínimo absoluto
Resistencia al punzonamiento estático. Ensayo CBR	N	UNE-EN ISO 12236	≥3850
Resistencia a la tracción	kN/m	UNE-EN ISO 10319	≥22
Alargamiento a carga máxima	%	UNE-EN ISO 10319	50≤e≤100
Eficacia de la protección (300kPa)	%	UNE-EN ISO 13719	≤2,20
Resistencia a la perforación dinámica	mm	UNE-EN ISO 13433	<15
Durabilidad	-	Anexo B UNE EN 13254	25 años a cubrir en 2 semanas

Las características exigidas al geotextil de filtración según la norma UNE-EN 13254 y los valores mínimos exigibles al geotextil con función de filtración y/o separación, se adjuntan en la siguiente tabla:

Característica	Unidad	Norma	Valor mínimo absoluto
Medida de la apertura característica	µm	UNE-EN ISO 12956	50-150
Permeabilidad al agua perpendicular al plano	Mm/s	UNE-EN ISO 11058	≥50

Cualquier cambio en la tipología del geotextil deberá ser aprobada por el Director de Obra. En caso de que en el Cuadro de Precios y/o en la Justificación de Precios figure otro tipo de geotextil, el Director de Obra podrá exigir su sustitución por el tipo antes indicado.

De todo lo anterior se desprende que las modificaciones de la tipología del geotextil se tendrán que justificar con criterios técnicos y con referencias previas bien documentadas.

3.2.2 - EJECUCIÓN.

Desde su llegada a obra hasta su utilización, se almacenará en condiciones que garanticen la durabilidad de la envoltura.

También se cuidará de preservar el material de las lluvias y se evitará la exposición del geotextil de polipropileno a la luz solar.

En la manipulación de los rollos se emplearán medios adecuados sin arrastrarlos.

La suspensión de los rollos se realizará siempre utilizando un eje atado en los extremos.

Las superficies sobre las que debe extenderse el geotextil se tendrán que regularizar y nivelar previamente hasta que el Director de Obra dé el visto bueno por el correspondiente tendido.

En todos los casos se extenderá el geotextil con la pendiente transversal suficiente para permitir la evacuación de las aguas.

Una vez extendido, el geotextil no debe quedar contaminado, agujereado o rasgado.

Se minimizarán las exposiciones del geotextil a los agentes atmosféricos (lluvias, viento, luz solar, etc.), y al tráfico de obra.

Los materiales se extenderán por encima del geotextil con los medios mecánicos existentes, con cuidado para que no sufran ningún desperfecto.

Siempre se extenderán los materiales por derramado y empuje frontal, de forma que la maquinaria circule por encima del material ya extendido, con lo que siempre existirá una gruesa capa protectora al paso de las máquinas.

El anclaje del geotextil empleado como protección de geomembranas se realizará conjuntamente con éstas, en zanjas de anclaje situadas a más de cien (100) centímetros de la arista superior del talud, a una profundidad de más de cincuenta (50) centímetros y una anchura que supere los cincuenta (50) centímetros.

En las zanjas, el geotextil se extenderá de forma que quede adosado a las paredes de la zanja para minimizar las tensiones a la hora de realizar el relleno, el cual debe realizarse con cuidado para evitar perforaciones, desgarros e intrusiones entre el geotextil y las paredes de la zanja.

3.2.2.1 - Uniones.

Las uniones se realizarán por soldadura, con solapamientos de al menos diez (10) centímetros, sin que tenga demasiada importancia el sentido de las juntas y la dirección de colocación. La llama de gas (ancha y de baja temperatura) se aproximará hasta veinte (20) centímetros del geotextil. Los rollos se desarrollarán y soldarán de forma continua, presionando inmediatamente mediante el rodillo.

Se deben evitar al máximo las uniones longitudinales. Se exceptúan las zanjas de drenaje donde la anchura del geotextil debe estar adaptada al desarrollo del perfil transversal de la zanja, minimizando los solapamientos y si así lo determina el Director de Obra, realizando las uniones con cosido.

En las uniones transversales se colocará el extremo del nuevo rollo por debajo del extremo del rollo anterior (colocación tipo teja).

Con las dos consideraciones anteriores se pretende establecer una regla de buena práctica en el tendido y colocación del geotextil, que en el caso de uniones por solapamiento debe tenerse en cuenta, de forma que no se produzcan pliegos en hora de extender el material. Por eso el geotextil se extenderá transversalmente a la dirección del tendido del material, cabalgándolo por debajo del colocado con anterioridad.

Cuando el geotextil tenga que realizar una función de refuerzo, las uniones tendrán que ser cosidas.

Las uniones podrán ser ensayadas según norma UNE EN ISO 10321.

3.2.3 - CONTROL DE CALIDAD

El Contratista controlará tanto la calidad de la materia prima como el proceso de fabricación y montaje.

Con carácter general, los geotextiles estarán garantizados contra cualquier defecto de fabricación y montaje como mínimo durante diez años, aunque el período de garantía de la obra sea inferior.

Los trabajos a realizar como consecuencia de deficiencias del material o de su colocación durante el período de garantía fijado por esta unidad de obra, deberán efectuarse en el plazo más corto posible y sin estorbar las condiciones normales de explotación.

Los perjuicios económicos y de todo tipo que puedan derivarse por las deficiencias del material o de su colocación durante el período de garantía fijado por esta unidad de obra irán a cargo del Contratista.

Durante el período de fabricación, el Director de Obra y sus representantes tendrán libre acceso a los talleres y dependencias del fabricante, con el objeto de verificar el programa de fabricación y de inspeccionar, controlar y valorar los materiales y métodos de trabajo utilizados.

Las soldaduras tendrán que estar ejecutadas con mucha precaución, garantizando la perfecta unión de las partes y la no degradación de los materiales.

No se aceptarán las uniones en las que el solapamiento sea inferior al prescrito ni aquellas que presenten interrupciones en la línea de soldadura o costura.

Las posibles contradicciones que puedan surgir entre lo señalado en este Pliego, las normativas vigentes y las reglas de la buena práctica, se resolverán automáticamente con la aceptación de la intensidad y del criterio más restrictivo, a no ser que la Dirección de Obra determine el contrario.

Todos los ensayos serán realizados en un Laboratorio Oficial aceptado por la Dirección de Obra ya cargo del Contratista.

3.2.3.1 - Aceptación de proveedores

3.2.3.1.1 - Aceptación de fabricante de lámina Geotextil

Para la aceptación de un proveedor de lámina de Geotextil es necesario seguir el siguiente procedimiento:

- Propuesta de proveedor por escrito asumiendo el cumplimiento de las prescripciones del pliego de condiciones técnicas del proyecto.
- El proveedor de Geotextil debe ser su fabricante.
- Dossier de calidad del proveedor. Cuyo contenido mínimo debe ser,
 - Currículum del proveedor
 - Certificado de cumplimiento con la ISO 14001 vigente
 - Certificado de cumplimiento con la ISO 9001 vigente
 - Certificado de cumplimiento con la UNE-EN 13254 vigente
 - Programa de puntos de inspección.
 - Fichas técnicas del material propuesto.
 - Modelo de trazabilidad
 - De material acabado
 - Experiencia en obras similares

3.2.3.1.2 - Aceptación del instalador de Geotextil

Paralelamente a la propuesta de fabricante de Geotextil es necesario realizar la propuesta del instalador. Para proceder a la aprobación del montador de la tubería es necesario seguir el siguiente procedimiento,

El instalador debe ser homologado por el fabricante del Geotextil.

El proveedor debe proporcionar un currículum donde se demuestre la experiencia en obras con una tipología de obras similar.

Homologación de los operarios que llevará a la obra.

3.2.3.1.3 - Control posterior a la aceptación del proveedor de Geotextil

Una vez aprobado el proveedor es necesario seguir el siguiente procedimiento

- Envío de un planning de fabricación Geotextil. En función de éste se coordina una visita del laboratorio encargado del control de calidad de la obra en las instalaciones fabricante de Geotextil.
- Visita del laboratorio a las instalaciones del fabricante. El laboratorio encargado del control de calidad de la obra debe realizar una visita a las instalaciones del proveedor. De esta visita se deriva un informe con el siguiente contenido mínimo.
 - Revisión del proceso productivo.

- Revisión de los PPI del fabricante y verificación de la trazabilidad del proceso.
- Recogida de una muestra de material para realizar los siguientes ensayos en función de la función del geotextil.
 - Geotextil (Función protección) Los ensayos que se realizarán serán:
 - Ensayo de peso total unitario UNE-EN ISO 9864:2005
 - Ensayo de tracción y alargamiento (L y T)* UNE-EN ISO 10319:1996
 - Ensayo de resistencia a punzonamiento estático (CBR)* UNE-EN ISO 12236:2007*
 - Ensayo de perforación dinámica por caída de cono UNE-EN ISO 13433:2007
 - Ensayo de espesor bajo carga de 2 kN/m² UNE-EN 9863-1:2005
 - Ensayo de determinación de materia prima (DSC)
 - Geotextil (Función filtrante). Los ensayos que se realizarán serán:
 - Ensayo de peso total unitario UNE-EN ISO 9864:2005
 - Ensayo de tracción y alargamiento (L y T)* UNE-EN ISO 10319:1996
 - Ensayo de resistencia a punzonamiento estático (CBR)* UNE-EN ISO 12236:2007*
 - Ensayo de perforación dinámica por caída de cono UNE-EN ISO 13433:2007
 - Ensayo de espesor bajo carga de 2 kN/m² UNE-EN 9863-1:2005
 - Ensayo de permeabilidad perpendicular al plan UNE-EN ISO 11058:1999
 - Ensayo de apertura de poro de geotextil del filtro UNE-EN-ISO 12956:1999
 - Ensayo de determinación de materia prima (DSC)

A juicio del Director de Obra se podrá sustituir esta visita previa del laboratorio por una visita del personal de la Dirección de Obra.

A juicio del Director de Obra, y siempre basado en función de la experiencia previa con el proveedor, se podrá obviar cualquier visita previa, pudiendo ser sustituida por el envío por parte de este proveedor de toda la documentación anteriormente indicada y por los ensayos del material una vez esté en obra.

3.2.3.2 - Llegada del material a la obra

Una vez el material llega a la obra se realiza el siguiente control.

- Verificación de datos del albarán o documentación que acompañe al envío. [
 - Fecha de la entrega
 - Cantidad y tipos
 - Nombre y dirección del suministrador
 - Siglas y designación del material
 - Referencia del pedido
 - Cliente
- Identificación al propio material (marcas y/o etiquetas que deba llevar incorporado el material o equipo).
 - Según pack-in-list que acompaña al envío.
- Verificación del embalaje y daños de transporte
 - Se transportarán correctamente, en palés o cajas perfectamente precintadas.
- Verificación de defectos de origen en el material
 - No tendrán que presentar agujeros, deformaciones ni cortes.
- Instrucciones de manipulación y acopio.
 - Las bobinas se almacenarán en la zona de recogida definida para esta operación.
 - Se apilarán en horizontal y paralelamente sobre superficies planas libres de cualquier elemento punzante o que pueda dañar el material.

3.2.3.3 - Control material e instalación en obra

3.2.3.3.1 - Control del instalador de Geotextil

Una vez iniciado el proceso de montaje de Geotextil el laboratorio de obra enviará un supervisor calificado permanentemente a obra y que desarrollará las siguientes funciones,

- Supervisará la correcta instalación del Geotextil durante todas las jornadas en las que se realice este trabajo.
- Será el encargado de la recogida de muestras para realizar ensayos de laboratorio. Las muestras se tomarán de rollos que no presenten ningún desperfecto y, si no se indica lo contrario, tendrán una longitud de un (1) m por todo el ancho de rollo, no utilizando el primer medio (0.5) m.

3.2.3.3.2 - Control de calidad del material

Durante la fase de obras es necesario realizar un control estadístico de las diferentes bobinas de Geotextil que van llegando a obra.

Cada envío de material que llegue a la obra irá acompañado de un pack-in-list que será enviado a la DO y ésta designará la/s bobinas a ensayar. En función del uso al que esté destinado el geotextil será necesario efectuar los siguientes ensayos.

- Geotextil (Función protección) Los ensayos que se realizarán serán,
 - Ensayo de peso total unitario UNE-EN ISO 9864:2005
 - Ensayo de tracción y alargamiento (L y T)* UNE-EN ISO 10319:1996
 - Ensayo de resistencia a punzonamiento estático (CBR)* UNE-EN ISO 12236:2007*
 - Ensayo de perforación dinámica por caída de cono UNE-EN ISO 13433:2007
 - Ensayo de espesor bajo carga de 2 kN/m² UNE-EN 9863-1:2005
 - Ensayo de determinación de materia prima (DSC)
- Geotextil (Función filtrante). Los ensayos que se realizarán serán,
 - Ensayo de peso total unitario UNE-EN ISO 9864:2005
 - Ensayo de tracción y alargamiento (L y T)* UNE-EN ISO 10319:1996
 - Ensayo de resistencia a punzonamiento estático (CBR)* UNE-EN ISO 12236:2007*
 - Ensayo de perforación dinámica por caída de cono UNE-EN ISO 13433:2007
 - Ensayo de espesor bajo carga de 2 kN/m² UNE-EN 9863-1:2005
 - Ensayo de permeabilidad perpendicular al plan UNE-EN ISO 11058:1999
 - Ensayo de apertura de poro de geotextil del filtro UNE-EN-ISO 12956:1999
 - Ensayo de determinación de materia prima (DSC)

En caso de que sea necesario realizar una disminución de los ensayos a realizar ésta deberá estar totalmente justificada y soportada por la aprobación por escrito del Director de Obra.

3.2.3.4 - Cuantificación de los ensayos a realizar

3.2.3.4.1 - Caracterización completa del material

Se realizan caracterizaciones completas de material de acuerdo a la siguiente frecuencia,

Sup. Material según proyecto	Nº Ensayos
≤10.000 m ²	1
10.000 < m ² ≤ 50.000.....	2
50.000 < m ² ≤ 200.000.....	3
> 200.000 m ²	4

Esta frecuencia es un mínimo, pueden ampliar el número de muestreos si la DO lo estima necesario por la correcta caracterización de la balsa.

3.2.3.4.2 - Jornadas de inspección de montaje y control final

No se contabiliza ninguna jornada porque quedan incluidas en el apartado de láminas de PEAD.

3.2.4 - MEDICIÓN Y ABONO

El geotextil se medirá por metros cuadrados (m²) realmente colocados, medidos en las secciones teóricas definidas en los planos.

Por su abono se utilizarán los precios correspondientes que figuran en los cuadros de precios. Los precios incluyen el suministro y colocación del geotextil según las prescripciones de este Pliego.

Asimismo, está incluida cualquier tipo de unión que determine el Director de Obra, atendiendo y respetando las normas de buena práctica.

También se incluyen en el precio las superficies correspondientes a los solapamientos y anclajes, así como la regularización y nivelación previa de las superficies sobre las que debe extenderse el geotextil.

4 - ARQUITECTURA

4.1 - PAVIMENTOS

4.1.1 - PAVIMENTOS DE HORMIGÓN

4.1.2 - Prescripciones generales

De forma general, siempre que la DF no dé cualquier otra indicación, el acabado de los pavimentos de hormigón se realizará mediante sistemas tipo multicapa que contarán con una preparación del soporte, una capa de imprimación, una capa base y una capa de sellado. Se ha tomado como referencia los productos de la casa SIKA, pudiéndose utilizar los de casas similar de la misma o superior calidad, previa aprobación de la DF de la propuesta del contratista, la cual deberá estar ampliamente documentada en aspectos técnicos de los acabados.

El industrial que realice estos tratamientos estará homologado por la casa suministradora de materiales.

El grosor mínimo de los tratamientos, multicapa o monocapa, será de 3 mm, exceptuándose el caso de realizar un tratamiento antipolvo, que se realizará con una capa de sellado incolora.

Las propiedades antideslizantes de los pavimentos se conseguirán extendiendo arena silíceo, es decir de cuarzo, en la misma capa base, o entre las capas base y de sellado.

El empalme del tratamiento de los pavimentos con los muros o paredes se realizará horizontalmente (la media caña tan sólo es preceptiva en la industria alimentaria).

Por lo que hace referencia al hormigón de soporte, siempre se deberá conseguir una superficie lo más regular posible. Por este motivo es de la máxima importancia que haya suficientes referencias de nivel para que queden perfectamente horizontales.

Los pavimentos de hormigón se vibrarán correctamente, realizando un acabado del tipo fratasado (fratasado) con el helicóptero. No es recomendable un acabado del tipo enlucido ("enlucido") por la falta de porosidad que se consigue, y, por tanto, la dificultad en la adhesión de las capas.

Observaciones:

- El acabado de los pavimentos de hormigón se realiza con el helicóptero.
- Los diferentes acabados se realizan según las espas colocados en el helicóptero.
- Tipo de acabados:
 - Fratasado: es un acabado rugoso.
 - Fratasado y enlucido: es un acabado liso.

- Fratasado y enlucido con polvo de cuarzo: es un acabado antideslizante.

Dado el grosor del tratamiento multicapa es prescriptivo que antes de realizar la imprimación la Dirección de obra determine conjuntamente con el Concesionario y el industrial instalador, la necesidad de realizar un pulido, que deberá ser más o menos intenso en función de las irregularidades superficiales.

En cualquier caso, lo prescriptivo es realizar un pulido previo a la imprimación para quitar la lechada superficial.

En el caso de desniveles, éstos no se corregirán con los tratamientos multicapa descritos a continuación, sino que debe realizarse una capa de regularización previa, formada por una imprimación y un mortero epoxi-cemento.

Las juntas se tratarán con masillas de poliuretano monocomponente de polimerización acelerada, tipo SIKAFLEX 11 FC de SIKA o equivalente. El color de ésta será el decidido por la Dirección de obra a propuesta del contratista.

En el caso de pavimentos viejos, éstos deberán prepararse antes de realizar la limpieza, creando una cierta porosidad, ya sea mediante chorro de agua, arena o combinado, para proceder posteriormente a la limpieza en las mismas condiciones que los nuevos pavimentos. En el caso de pavimentos irregulares deberá ejecutarse una primera imprimación y capa de regularización.

4.1.2.1 - Sistema de tratamiento de pavimentos de hormigón (tipo multicapa):

- Preparación de la superficie.
 - Herramientas: Desbastadora.
- Limpieza.
 - Herramientas: Cepillo y aspirador.
- Imprimación.
 - Herramientas: Rodillo.
- Capa base.
 - Herramientas: Lana dentada (producto líquido) o helicóptero (producto viscoso).
- Capa sellada.
 - Herramientas: Rodillo.
- Imprimación.
 - Sistema epoxi-cemento:
 - Material: Dispersión acuosa de resinas epoxi.
 - Producto: SIKAFLOOR 80. (o equivalente)

Observaciones:

El sistema epoxi-cemento no requiere una humedad tan baja (≤ 4 %) de la capa soporte como el sistema epoxi, y por tanto se puede aplicar en un plazo inferior.

- Sistema epoxi:
 - Material: Imprimación de resinas epoxi.
 - Producto: SIKAFLOOR 94 PRIMERO. (o equivalente)
- Capa base.
 - Sistema epoxi-cemento:
 - Material: Mortero de epoxi-cemento.
 - Producto: SIKAFLOOR 81 EPOCEM. (o equivalente)

Observaciones:

El SIKAFLOOR 81 EPOCEM (o equivalente) es autonivelante.

Si se prescriben propiedades antideslizantes se deberá espolvorear arena SIKADUR 510 (o equivalente), de tamaño comprendido entre 0,4 1,0 mm, sobre el mortero.

- Sistema epoxi:
 - Material: Mortero de epoxi.
 - Productos:
 - Resina: SIKAFLOOR 93. (o equivalente)
 - Arena: SIKADUR 501. (o equivalente)

Observaciones:

El mortero obtenido es autonivelante.

Si se prescriben propiedades antideslizantes se deberá espolvorear arena SIKADUR 510 (o equivalente) sobre el mortero.

El soporte debe estar aislado de la humedad

- Material: Mortero epoxi seco.
- Productos:
- Resina: SIKAFLOOR 91. (o equivalente)
- Arena: SIKADUR 506. (o equivalente)

Observaciones:

El mortero obtenido es seco, y, por tanto, no es autonivelante.

Esta capa base ya tiene propiedades antideslizantes.

Esta capa base tan sólo es prescriptiva en el caso de elevadas sollicitaciones mecánicas y su coste es mayor que el anterior.

- Capa de sellado.
 - Interiores:
 - Material: Pintura a base de resinas epoxi.
 - Producto: SIKAGUARD 62. (o equivalente)
 - Material: Pintura a base de resinas epoxi con disolventes.
 - Producto: COLMASOL. (o equivalente)
 - Material: Pintura a base de poliuretano alifático de dos componentes.
 - Producto: SIKASOL 100 INCOLORO. (o equivalente)
 - Material: Resina epoxi de dos componentes.
 - Producto: SIKAFLOOR 93. (o equivalente)
 - Material: Pintura a base de poliuretano alifático de dos componentes.
 - Producto: SIKASOL 200. (o equivalente)
 - Material: Pintura a base de resinas epoxi sin disolventes y diluible en agua.
 - Producto: SIKAFLOOR 89. (o equivalente)

Observaciones:

En caso de que exista la posibilidad de existencia de humedades es recomendable este producto como capa de acabado.

- Exteriores:
 - Material: Pintura a base de poliuretano alifático de dos componentes.
 - Producto: SIKASOL 200. (o equivalente)
 - Material: Pintura a base de poliuretano alifático de dos componentes.

DOCUMENTO 3. PLIEGO DE PRESCRIPCIONES

- Producto: SIKASOL 100 INCOLORO. (o equivalente)

Observaciones:

La capa de sellado siempre se ejecutará al menos en dos capas.

Las capas sellando por exteriores deben ser resistentes a los rayos UV, por lo que es recomendable que los productos empleados estén formados por poliuretanos alifáticos de dos componentes.

El SIKASOL 100 INCOLORO (o equivalente) no queda demasiado bien con el acabado que por lo general tienen los pavimentos de hormigón, y por tanto se aconseja que la capa de sellado tenga color (SIKASOL 200) (o equivalente).

La capa de sellado se puede utilizar como una capa de acabado en un tratamiento monocapa.

4.1.2.2 - Sistema de tratamiento de pavimentos de hormigón (tipo monocapa):

Tratamiento de regularización (Se realiza con un sistema epoxi-cemento):

- Imprimación:
 - Material: Dispersión acuosa de resinas epoxi.
 - Producto: SIKAFLOOR 80. (o equivalente)
- Capa regularización.
 - Material: Mortero de epoxi-cemento.
 - Producto: SIKAFLOOR 81 EPOCEM. (o equivalente)

Observaciones: Después de realizar el tratamiento de regularización, se realizará el tratamiento del pavimento de hormigón especificado.

- Capa de acabado: Ver capa de sellado.

Observaciones:

En caso de que la capa de acabado deba tener propiedades antideslizantes, se imprimirá el soporte con la misma pintura, se espolvoreará ARENA SIKADUR 510 y se pintará con dos capas de la misma pintura.

4.1.2.3 - Pavimentos exteriores de hormigón:

- Losa:

Hipótesis: Son pavimentos exteriores donde si bien se pueden presentar sollicitaciones mecánicas moderadas, y elevadas ocasionalmente, debiéndose optimizar económicamente.

- Sistema: Capa de acabado con pintura poliuretano.
- Capa imprimación: No es necesaria.
- Capa base: No es necesaria.
- Tratamiento antideslizante: No.
- Capa de sellado: SIKASOL 200. (o equivalente)
- Color: Marrón pardo

- Escaleras:

Huella:

- Sistema: Capa de acabado con pintura poliuretano.
- Capa imprimación: SIKASOL 200. (o equivalente)
- Capa base: No es necesaria.
- Tratamiento antideslizante: ARENA SIKADUR 510. (o equivalente)
- Capa de sellado: SIKASOL 200. (o equivalente)
- Color: Marrón pardo

Contrahuella:

- Sistema: Capa de acabado con pintura poliuretano.
- Capa imprimación: No es necesaria.
- Capa base: No es necesaria.
- Tratamiento antideslizante: No.
- Capa de sellado: SIKASOL 200. (o equivalente)
- Color: Marrón pardo

Con el objetivo de que tengan un aspecto final integrado paisajísticamente en el entorno agrario y natural, serán de colores marrón-tierra por adición de colorante, capa de acabado o tratamiento con sulfato de hierro.

4.1.2.4 - Pavimentos interiores de edificios de control (sin fratasado con el helicóptero):

– Salas de cabinas:

- Hipótesis: Pavimentos interiores con solicitaciones mecánicas bajas.
- Sistema: Epoxi-cemento.
- Capa imprimación: SIKAFLOOR 80. (o equivalente)
- Capa base: SIKAFLOOR 81 EPOCEM. (o equivalente)
- Tratamiento antideslizante: No.
- Capa de sellado: COLMASOL. (o equivalente)
- Color: RAL 7032 (gris guijarro) y RAL 3001 (rojo vivo).

– Salas de transformadores:

- Hipótesis: Pavimentos interiores con solicitaciones mecánicas bajas.
- Sistema: Epoxi-cemento.
- Capa imprimación: SIKAFLOOR 80. (o equivalente)
- Capa base: SIKAFLOOR 81 EPOCEM. (o equivalente)
- Tratamiento antideslizante: No.
- Capa de sellado: COLMASOL. (o equivalente)
- Color: RAL 7032 (gris guijarro).

– Sala de cuadros:

- Hipótesis: Pavimentos interiores con solicitaciones mecánicas bajas.
- Sistema: Epoxi-cemento.
- Capa imprimación: SIKAFLOOR 80. (o equivalente)
- Capa base: SIKAFLOOR 81 EPOCEM. (o equivalente)
- Tratamiento antideslizante: No.
- Capa de sellado: COLMASOL. (o equivalente)
- Color: RAL 7032 (gris guijarro) y RAL 3001 (rojo vivo).

– Sala de bandejas y galería de servicios:

- Hipótesis: Pavimentos interiores con solicitaciones mecánicas bajas.
- Sistema: Epoxi-cemento.
- Capa imprimación: SIKAFLOOR 80. (o equivalente)
- Capa base: SIKAFLOOR 81 EPOCEM. (o equivalente)
- Tratamiento antideslizante: No.
- Capa de sellado: SIKAFLOOR 89. (o equivalente)
- Color: RAL 7032 (gris guijarro).

– Escaleras:

Huella:

- Sistema: Epoxi-cemento.
- Capa imprimación: SIKAFLOOR 80. (o equivalente)
- Capa base: SIKAFLOOR 81 EPOCEM. (o equivalente)

- Tratamiento antideslizante: ARENA SIKADUR 510. (o equivalente)
- Capa de sellado: SIKAFLOOR 89. (o equivalente)
- Color: RAL 7032 (gris guijarro).

Contrahuella:

- Hipótesis:
- Sistema: Capa acabada con pintura epoxi.
- Capa imprimación: No es necesaria.
- Capa base: No es necesaria.
- Tratamiento antideslizante: No.
- Capa de sellado: SIKAFLOOR 89. (o equivalente)
- Color: RAL 7032 (gris guijarro).

– Taller de mantenimiento.

- Hipótesis: Pavimentos interiores donde debe preverse un mantenimiento fácil y económico.
- Sistema: Capa de acabado con pintura epoxi.
- Capa imprimación: No es necesaria.
- Capa base: No es necesaria.
- Capa de sellado: COLMASOL. (o equivalente)
- Color: RAL 7032 (gris guijarro) y RAL (blanco).

Observaciones: La capa de sellado de color blanco se aplicará en la zona destinada a WC.

4.1.2.5 - Pavimentos interiores de edificios de control (Con fratasado con el helicóptero):

– Salas de cabinas:

- Hipótesis: Pavimentos interiores con solicitaciones mecánicas bajas.
- Sistema: Epoxi-cemento.
- Capa imprimación: SIKAFLOOR 80. (o equivalente)
- Capa base: SIKAFLOOR 81 EPOCEM. (o equivalente)
- Tratamiento antideslizante: No.
- Capa de sellado: COLMASOL. (o equivalente)
- Color: RAL 7032 (gris guijarro) y RAL 3001 (rojo vivo).

– Salas de transformadores:

- Hipótesis: Pavimentos interiores con solicitaciones mecánicas bajas.
- Sistema: Epóxi.
- Capa imprimación: No es necesaria.
- Capa base: No es necesaria.
- Tratamiento antideslizante: No.
- Capa de sellado: SIKAGUARD 62. (o equivalente)
- Color: RAL 7001 (gris plata).

– Sala de cuadros:

- Hipótesis: Pavimentos interiores con solicitaciones mecánicas bajas.
- Sistema: Epoxi-cemento.
- Capa imprimación: SIKAFLOOR 80. (o equivalente)
- Capa base: SIKAFLOOR 81 EPOCEM. (o equivalente)
- Tratamiento antideslizante: No.
- Capa de sellado: COLMASOL. (o equivalente)
- Color: RAL 7032 (gris guijarro) y RAL 3001 (rojo vivo).

– Sala de bandejas y galería de servicios:

- Hipótesis: Pavimentos interiores con solicitaciones mecánicas bajas.
- Sistema: Epóxi.
- Capa imprimación: No es necesaria.

- Capa base: No es necesaria.
 - Tratamiento antideslizante: No.
 - Capa de sellado: SIKAFLOOR 89. (o equivalente)
 - Color: RAL 7032 (gris guijarro).
- Escaleras:
- Huella:
- Sistema: Tratamiento multicapa con tratamiento antideslizante.
- Contrahuella:
- Sistema: Tratamiento monocapa con capa terminado.
- Taller de mantenimiento.
- Hipótesis: Pavimentos interiores donde debe preverse un mantenimiento fácil y económico.
 - Sistema: Epóxi.
 - Capa imprimación: No es necesaria.
 - Capa base: No es necesaria.
 - Capa de sellado: COLMASOL. (o equivalente)
 - Color: RAL 7032 (gris guijarro) y RAL (blanco).

Observaciones: La capa de sellado de color blanco se aplicará en la zona destinada a WC.

4.1.3 - Pavimentos de adoquines

Por la ejecución del pavimento de adoquines se tendrán en cuenta las siguientes prescripciones:

- La sección del firme será la siguiente:
 - Explanada.
 - Base granular
 - Capa de asentamiento.
 - Adoquines.
- La explanada se compactará hasta llegar a una densidad del 100% de la densidad máxima obtenida en el ensayo Proctor Normal.
- La explanada debe ejecutarse de forma que la superficie que resulte tenga las pendientes definitivas definidas en el proyecto.
- Después de realizar la explanada deben colocarse los bordes y los elementos interiores (alcorques, registros, etc.). Éstos se colocarán sobre una capa de hormigón y su cara inferior estará como mínimo a 15 cm por debajo de la cara inferior de los adoquines.
- La base granular se compactará hasta llegar a una densidad del 98% de la densidad máxima obtenida en el ensayo Proctor Modificado.
- La base debe ejecutarse de forma que la superficie que resulte tenga las pendientes definitivas definidas en el proyecto.
- La capa de asentamiento se extenderá con un grosor uniforme, nivelando la superficie con regla y sin compactar.
- Los adoquines se colocarán a rompejunta, directamente sobre la capa de asentamiento
- Las entregas en los bordes, alcorques, etc. se realizarán cortando los adoquines de forma que no queden separaciones de más de 5 mm o llenando los huecos con mortero de cemento.
- Se vibrará el pavimento.
- Se extenderá la arena, seca, de relleno, con tamaño 0 a 1,25 mm, con cepillo, volviéndose a vibrar superficialmente para que la arena rellene completamente las juntas.
- Se barrerá el pavimento para sacar la arena, quedando el pavimento finalizado.
- Los adoquines, en caso de ser coloreados, lo serán en todo su grosor, y no sólo en la capa superficial.

DOCUMENTO 3. PLIEGO DE PRESCRIPCIONES

4.1.4 - Pavimentos de gres cerámico, terrazo, etc.

- Preparación de soportes
 - Planicidad.
 - Se comprueba con regla de 2 m.
 - Los defectos no deben superar los 5 mm.
 - La superficie se considera plana si los defectos no superan un 20% de la superficie total.
 - Porosidad.
 - Soportes de cemento y yeso.
 - Mojar ligeramente el soporte con agua.
 - Si el agua es absorbida en menos de un minuto se considerará excesivamente porosa y deberá aplicarse una imprimación tipo IBOTAC de WEBER&BROUTIN-CEMARKSA. (o equivalente)
- Forjado

Capa de regularización.

 - Mortero de cemento.
 - Material de sujeción.
 - Mortero pegamento tipo FERMAGRIS/ BLANCO, FERMADUR-E o FERMAFLEX de WEBER&BROUTIN-CEMARKSA (o equivalente), extendido en una capa continua con lana dentada, según las medidas de las piezas.
- Pavimento.
 - Alicatado.
 - Juntas.
 - Mortero para juntas coloreadas tipo FERMACOLOR de WEBER&BROUTIN-CEMARKSA. (o equivalente)

Por pavimentos de gres porcelánico, compacto de mármol, y en general, elementos con una baja porosidad, en formatos superiores a 30 x 30 cm, que presentan curvaturas propias de fabricación.

- Forjado
 - Capa de regularización.
 - Mortero de cemento.
 - Material de sujeción.
 - Mortero pegamento de ligantes mixtos, es decir, con cemento y resina, tipo FERMALÁNIC o FERMAFLEX de WEBER&BROUTIN-CEMARKSA (o equivalente), extendido en una capa continua con lana dentada, según las medidas de las piezas.
- Pavimento.
 - Alicatado.
 - Juntas.
 - Mortero para juntas coloreadas tipo FERMACOLOR de WEBER&BROUTIN-CEMARKSA. (o equivalente)

4.2 - REVESTIMIENTOS

4.2.1 - ALICATADO

Las paredes que se alicaten, deben rebozarse previamente, formando la capa soporte del alicatado

- Tabique.
 - Capa de regularización.

- Enfoscado con mortero de cemento.
- Material de sujeción.
 - Mortero pegamento tipo FERMAGRIS/ BLANCO o FERMADURO de WEBER&BROUTIN-CEMARKSA (o equivalente), extendido en una capa continua con lana dentada, según las medidas de las piezas.
- Revestimiento.
 - Alicatado.
 - Juntas.
 - Mortero para juntas coloreadas tipo FERMACOLOR de WEBER&BROUTIN-CEMARKSA (o equivalente).

Antes de realizar las juntas entre piezas, en caso de que éstas sean porosas, rugosas o pulidas (gres porcelánico, compacto de mármol, etc.) deben protegerse con un impermeabilizante tipo POROPROTEC de WEBER&BROUTIN-CEMARKSA (o equivalente) para evitar que se manchen.

- Las juntas estrechas (hasta 3 mm) entre piezas se realizarán extendiendo el mortero con brocha.
- Las juntas anchas (entre 3 y 15 mm) entre piezas se realizarán extendiendo el mortero con lana de caucho en piezas esmaltadas o sin absorción, y con pistola en piezas porosas o rugosas. Una vez iniciado el endurecimiento, se retirará el producto en exceso y se presionará hacia adentro junto con un largo metálico.

Las piezas de pavimentos y revestimientos se colocarán por:

- Encolado simple, es decir, entendiendo una capa del material de sujeción (mortero cola, etc.) sobre el soporte (tabique rebozado, etc.) y peinándolo con una lana dentada, en el caso de piezas con las dos dimensiones inferiores a 30 cm.
- Encolado doble, es decir, entendiendo dos capas del material de sujeción (mortero cola, etc.), una encima del soporte (tabique rebozado, etc.) y la otra en el reverso de las piezas, peinándolo con una lana dentada, en el caso de prendas con una de las dos dimensiones superiores a 30 cm.

Las piezas se colocarán mediante mortero pegamento, que serán del tipo:

- Adherencia química Piezas o soporte con una porosidad baja o nula.
- Adherencia mecánica Piezas y soporte con una porosidad alta o media.

Los alicatados se realizarán una vez se hayan realizado los tabiques, de modo que en ningún caso el pavimento esté bajo un tabique, limitándose las superficies a las áreas limitadas por los tabiques.

Entre los pavimentos y revestimientos se realizará una junta perimetral para independizar el pavimento del revestimiento. Éste se podrá realizar colocando una cinta de polietileno perimetral antes de extender el mortero de nivelación.

Se realizarán juntas de dilatación:

- Cada 50 m² en formatos menores de 30 x 30 cm.
- Cada 30 m² en formatos mayores de 30 x 30 cm.
- Cada 10 metros lineales.

Observaciones: Estos valores son orientativos y en cada caso deberá estudiarse con el industrial correspondiente.

Todo solado se realizará dando un mínimo de 5 toques, es decir, un toque en cada esquina y un central

4.2.2 - REVESTIMIENTOS CON MORTERO MONOCAPA.

Puente de agarre tipo IBOFIX de WEBER&BROUTIN-CEMARKSA. (o equivalente)

Mortero monocapa tipo CEMPRAL o KATROL de WEBER&BROUTIN-CEMARKSA. (o equivalente)

Acabado a decidir por la Dirección de obra (piedra proyectada, raspado o fratasado).

En los revestimientos monocapa debe cuidarse el tratamiento de los puntos singulares para evitar la fisuración del revestimiento:

Juntas estructurales.

Uniones entre materiales distintos.

Forjados y pilares.

Dinteles.

Cajas de persianas.

Por este motivo debe colocarse una malla de fibra en la mitad del revestimiento (entre dos capas).

4.2.3 - ENLUCIDOS

Los enlucidos serán maestreados, con una granulometría específica para conseguir un acabado liso y uniforme, sin que se observen fratasadas superficiales. No se prescribe, en general, que sean enlucidos dado que se entiende que el industrial que lo hará podrá conseguir un fratasado de calidad. En caso de no hacerlo, el Concesionario lo hará a su cargo.

Los enlucidos y enyesados en paramentos verticales pueden ser:

- A buena vista.
- Maestreados.

y el acabado:

- Remolinado.
- Enlucido.

prescribiéndose en esta obra los enlucidos maestreados y con acabado fratasado, y los enyesados maestreados y con acabado enlucido.

Los enlucidos y enyesados en paramentos horizontales pueden ser:

- A buena vista.

y el acabado:

- Remolinado.
- Enlucido.

prescribiéndose en ésta el acabado de los enlucidos fratasado, y de los enyesados enlucido.

4.3 - CERRAMIENTOS

4.3.1 - PAREDES

4.3.1.1 - Materiales

Los materiales a utilizar tendrán una calidad homologada. De ahí que tendrán sello de calidad, por ejemplo, INCE, o certificación de producto por parte de AENOR. Además, se valorará la grabación de la empresa por aparte de AENOR.

Las estaciones de filtrado, se realizarán con pared estructural de 20 cm de grosor, de bloque de hormigón hidrófugo tipo split, de 400x200x200 mm, con dos caras vistas rugosas, categoría I, según norma UNE-EN 771-3, colocado con mortero de cemento y con trabas y jambas macizadas con hormigón HA-25 y armado en acero B 500 S en barras corrugadas. El color se adecuará a las especificaciones de la DF para cumplir con los requerimientos ambientales de la obra.

Las estaciones de bombeo serán naves totalmente cerradas, de acuerdo a los planos, ejecutadas con paneles de hormigón prefabricados.

Las casetas de riego serán elementos prefabricados de hormigón descritas en el apartado de obras de hormigón de este pliego.

4.3.1.2 - Color. Integración paisajística de los cierres

Con el objetivo de que los cierres tengan un aspecto final integrado paisajísticamente en el entorno agrario y natural, serán de colores pardo-tierra o, en casos autorizados por la DF de colores pardo pajizo. En caso de elementos de hormigón, pueden recibir alternativamente un tratamiento con sulfato de hierro.

El sulfato de hierro es un producto ampliamente utilizado como fertilizante en la agricultura que produce un color marrón rojizo en el hormigón, de aspecto oxidado, que se puede aclarar u oscurecer, dependiendo de la cantidad de producto que se utilice.

- La aplicación se realiza diluyendo abono de sulfato ferroso en agua. El grado de oxidación puede tener distintas intensidades en función del porcentaje de disolución. Previamente a la aplicación se realizará tres pruebas en diferentes concentraciones (10%-20%-30%) y con la dirección facultativa y ambiental se escogerá la más adecuada.
- La mezcla de agua y sulfato de hierro se irá aplicando con rodillo de pintar o con máquina manual pulverizadora de forma homogénea.
- A medida que se vaya secando irá apareciendo el color rojizo que se quiere conseguir. Si aparece un color más anaranjado se debe al exceso de sal, en este caso será necesario realizar un lavado y cepillado para eliminar el sobrante.

4.3.1.3 - Ejecución

En los cierres exteriores se colocarán juntas de dilatación. La distribución de estas juntas se estudiará en función de las dimensiones del cierre.

En los cierres realizados en bloque de hormigón con cara vista o panel prefabricado, deberá estudiarse conjuntamente con la distribución de juntas de dilatación, la distribución de armado vertical y horizontal (en caso de ser necesario) así como los anclajes en los pilares.

Las paredes realizadas con obra vista o panel prefabricado se tratarán como tales a dos caras, es decir, obra vista limpia, con juntas hundidas, etc., cuando sea visible por las dos caras.

La obra vista se realizará con acabados de calidad. Esto significa, por ejemplo, que se comprobará la planeidad de las juntas horizontales y la alineación vertical de las juntas verticales; la homogeneidad de los grosores de las juntas, y en particular, de la primera y de la última junta horizontal; etc. Realizada con ladrillo de hormigón tipo "pieza hueca" de dimensiones 14.5 cm de ancho, 29.5 cm de largo y 5 cm de espesor colocado en aparato a rompejunta de plano con las juntas de hiladas y verticales hundidas 7 mm, o bien con panel prefabricado de 20 cm de grosor,

Los huecos de las ventanas y puertas exteriores deben ajustarse a la obra vista o panel prefabricado (modulación de anchura: $n \times ((\frac{1}{2} \text{ ó } 1) \times \text{ancho ladrillo})$; modulación de altura: $n \times (1 \times \text{grosor ladrillo} + 1 \times \text{grosor llaga})$).

En el caso de la obra vista, una vez ejecutada la primera hilada, se replantearán todas las aberturas y tramos con las medidas definitivas de los elementos industriales (pavés, U-glass etc.), de forma que se asegure el perfecto encaje de todos los elementos.

Deberá asegurarse la horizontalidad y nivelación de todas las hiladas en todo el perímetro del cierre, por lo que se enmarcarán niveles cada 4-5 hiladas.

Los cerramientos interiores de la obra vista se realizarán con paredes realizadas con ladrillo de 10 cm de grosor.

En las fachadas con cámara de aire se colocará una lámina antihumedad entre el forjado o elemento horizontal de arriostamiento y la primera hilada, ya una altura igual o superior a 10 cm en el cerramiento interior, apoyándose en un relleno de mortero que habrá quedado liso y limpio. Los solapamientos de la lámina no serán inferiores a 10 cm.

Se dejará sin rellenar de mortero una junta vertical cada 1,5 m de fachada, en la primera hilada apoyada sobre la barrera antihumedad (cierre con cámara de aire, sin aislante).

Los cerramientos interiores de los edificios de control se realizarán con paredes realizadas con gero o ladrillo, de 15 cm de grosor.

Entre la hilada superior de los cerramientos interiores y el forjado o elemento horizontal de arriostamiento se dejará una holgura de 2 cm que se rellenará posteriormente, y al menos habiendo transcurrido 24 horas, con mortero de cemento.

4.3.2 - PUERTAS

Las construcciones de las puertas metálicas serán de perfil de acero galvanizado.

Las puertas metálicas tendrán refuerzos horizontales a menos de 600 mm, es decir, y en esta obra, un mínimo de 3.

Las puertas metálicas tendrán bisagras separadas un máximo de 600 mm, es decir y en esta obra, un mínimo de 4 puesto que las extremas se sitúan lo más alejado posible del centro para resistir los esfuerzos de la puerta.

La altura libre de las puertas exteriores de las salas de cabinas, salas de transformadores y sala de cuadros será 2400 mm.

Las puertas llevarán rejillas de ventilación con rejillas y filtros para insectos y polvo.

Los marcos de las rejillas de ventilación de las puertas metálicas estarán separados de los lados y debajo un mínimo de 150 mm.

Las rejillas de ventilación estarán formadas por perfiles soldados con cordón continuo en el marco

La tela mosquitera será extraíble por su parte interior, por lo que el marco interior deberá estar atornillado.

Las puertas serán de calidad y tendrán que transmitir la sensación de robustez.

Los premarcos de las ventanas se realizarán con perfiles huecos de aluminio.

Los premarcos de las puertas metálicas se realizarán con perfiles huecos de acero galvanizado.

Los tornillos de fijación de la perfilera de aluminio en los premarcos serán de capota plana y los agujeros de éstos serán avellanados, para un acabado de calidad.

Las puertas metálicas tendrán que ser desmontables.

Las puertas metálicas con chapa lisa lo serán de una prenda, no admitiéndose expresamente ningún tipo de junta en la chapa lisa.

Las puertas metálicas tendrán los cordones de las soldaduras pulidos y con un acabado de calidad.

Las puertas metálicas estarán diseñadas de forma que no se pueda almacenar agua en ningún sitio.

La estructura de las puertas metálicas se realizará con tubo metálico cuadrado, cortado a 45º en las esquineras y soldado con cordón continuo, y refuerzos transversales a menos cada 60 cm.

Los perfiles de cierre de las puertas metálicas serán los diseñados expresamente a tal fin, no admitiéndose combinas de varios perfiles.

La silicona para sellar los cristales será del mismo color que la perfilera de aluminio, y se aplicará por el interior y el exterior.

Las cerraduras de las puertas se engrasarán.

Las puertas interiores, excepto las que den acceso a los baños, dispondrán de un ojo que permita ver entre salas.

Las puertas metálicas se realizarán con chapa de acero de una prenda, no admitiéndose juntas.

Todas las soldaduras realizadas en puertas, ventanas, y en general en cualquier elemento metálico, estarán pulidas y correctamente terminadas.

No se admiten punteados como soldaduras, y los industriales deben realizar cordones continuos y homogéneos. en todo caso, la Dirección de obra podrá definir los tamaños de los cordones de las soldaduras,

Los tapajuntas de las puertas serán de haya macizo con un encaje horizontal en las dos juntas horizontal entre el cabezal y los montados, teñidos del mismo color que las puertas, de un ancho de 8 cm.

Las puertas de madera lo serán de haya macizadas interiormente, teñidas y barnizadas de color a escoger por la DF.

Los tapajuntas de haya tendrán el encaje entre montantes y dintel horizontal con un hundimiento de 1 cm (ver detalle).

Las puertas del lavabo del taller serán de calabón esmaltadas de color blanco.

Las diferentes estancias y sus accesos tendrán que cumplir la ley/decreto vigente por lo que respecta a la accesibilidad y de supresión de barreras arquitectónicas, y de aprobación del código de accesibilidad. En todo momento se cumplirá el DB-SUA (Seguridad de Utilización y Accesibilidad) del Código Técnico Edificación (CTE)

4.3.3 - VENTANAS

Los dinteles, escupidores y coronaciones serán de piedra artificial de mortero de cemento gris del mismo color que la obra vista y lavados al ácido.

Los dinteles y los escupidores de las ventanas serán de piedra artificial con el mismo color que la obra vista.

Los escupidores tendrán goterones.

Las construcciones de las ventanas de aluminio serán de perfil de aluminio anodizado, color bronce o similar, según indicaciones de la DF, de acuerdo con los criterios de integración paisajística, verticales y orientables.

4.3.4 - PERSIANAS

La construcción de la caja de persiana formará parte, solidariamente, de la construcción de la ventana.

Las persianas de lamas serán de aluminio inyectado, color bronce o similar, según indicaciones de la DF, de acuerdo a los criterios de integración paisajística, verticales y orientables.

Las persianas enrollables serán de aluminio inyectado de poliuretano, de una anchura entre 45 y 55 mm.

Las persianas vendrán equipadas de la correspondiente pieza final para un correcto cierre de la persiana (no se puede utilizar una lama normal como pieza final).

4.3.5 - TECHOS

La altura de falsos techos o forjados en el edificio de control será de al menos 3 m.

DOCUMENTO 3. PLIEGO DE PRESCRIPCIONES

La estructura soporte de falsos techos cumplirá la norma NBE-AE/88 acciones en la edificación, considerándose como soporte de una cubierta interior, por tanto, debe ser accesible como mínimo para su conservación (sobrecarga de uso de 100 Kg/m²) y/o la vigente. La norma indica que todo elemento resistente: vigueta, correa etc. debe calcularse para resistir las dos sobrecargas siguientes, actuando no simultáneamente:

Una sobrecarga aislada de 100 Kg en la posición más desfavorable

La parte correspondiente de la sobrecarga superficial de uso (en caso de azoteas accesibles sólo para la conservación 100 Kg/m²)

En todo momento será necesario cumplir la normativa vigente.

4.4 - CUBIERTA

El tejado se realizará con cumbreras, borde libre, etc. realizados con piezas especiales del mismo tipo que el tejado.

En naves con cubierta metálica, que estará formada por el panel formado por 2 placas metálicas galvanizadas y prelacadas de mínimo 0.6 mm de grosor y placa de poliuretano de 80 mm de grosor mínimo.

Los tabiques de techumbre tendrán un espesor de 15 cm para apoyar las viguetas del tejado.

Las canales de recogida de aguas de lluvia del tejado serán de acero lacado

La impermeabilización de las cubiertas podrá ser mediante lámina de EPDM, o mediante láminas de betún asfáltico modificado LBM.

4.4.1 - PREPARACIÓN CUBIERTA

- Las cubiertas serán no transitables.

- Previamente a cualquier intervención se procederá a la limpieza y retirada de todos aquellos materiales que no formen parte, o que puedan perjudicar a los trabajos.

- Sobre el pavimento existente se colocará hormigón celular sin granulado de densidad 300kg/m² de 3 a 8 cm de grosor formando pendientes.

- Sobre lo anterior, se colocará una capa de protección de mortero de cemento 1/6 de 3 cm de grosor.

A continuación, se instalará el tipo de impermeabilización que se haya escogido.

4.4.2 - LÁMINAS IMPERMEABILIZANTES DE EPDM O BETÚN MODIFICADO

Tanto en las láminas impermeabilizantes de EPDM como de Betún modificado (LBM), el fabricante deberá disponer del sello de calidad AENOR, y las uniones serán pegadas con el adhesivo recomendado explícitamente por el fabricante (es de importación desde EEUU).

El instalador de las láminas impermeabilizantes en las cubiertas garantizará explícitamente y por escrito, su durabilidad y funcionalidad durante un plazo no inferior a 10 años.

Las planchas aislantes serán de poliestireno extruido (XPS) con estructura de célula cerrada sin CFC de DOW CHEMICAL o equivalente. Las densidades y espesores mínimos serán:

Cubiertas inclinadas: 32 kg/m³ e ≥ 45 mm (Roofmate PT o equivalente).

Cubiertas invertidas: 32 kg/m³ e ≥ 50 mm (Roofmate SL o equivalente).

Entre tabiques: 25 kg/m³ e ≥ 30 mm (Wallmate CW o equivalente).

Puentes térmicos: 28 kg/m³ e ≥ 20 mm (Wallmate IB o equivalente).

Encima forjados: 25 kg/m³ e ≥ 30 mm (Floormate 200 o equivalente).

Observaciones:

El aislamiento térmico con poliestireno extruido permite:

- Suprimir la barrera de vapor (la alta resistencia de ese material al paso del vapor de agua evita condensaciones).
- Reducir el ancho de la cámara de aire (la resistencia a la humedad del producto permite que esté en contacto con el cierre exterior).
- Como idea general, el aislamiento térmico debe estar en contacto con el cierre interior.
- En el caso de cierres con obra vista es conveniente que el aislamiento térmico se aplaque contra el cierre exterior. En el caso de aislamientos realizados con otros materiales se tendrán que tomar medidas para una correcta colocación, como por ejemplo un enlucido basto por la parte interior del cerramiento exterior a fin de taparlo completamente.

Los puentes térmicos son, por ejemplo, los pilares que tienen continuidad entre el exterior y el interior. En este caso el aislamiento del cierre debe rodear el pilar y uno de los cierres debe tener continuidad. Por ejemplo, cuando el cierre exterior no recoja los pilares, se rodearán estos con el aislante y el cierre interior será continuo.

En el caso de las cubiertas invertidas, encima del Roofmate SL (o equivalente) es conveniente la colocación de un geotextil de 150 a 200 gr/m², y una capa de protección de grava 16/32, que debe dar el peso suficiente para que las piezas del aislamiento no floten. De ahí que se compruebe el grosor mínimo recomendado por el fabricante.

Las placas del aislante térmico no agujerearán la lámina impermeabilizante, y por tanto se adherirán al soporte realizando un recrecido perimetral para recogerlas.

El grosor de la grava de acabado de la cubierta invertida está relacionado con el grosor de las placas del aislamiento térmico para garantizar la no flotabilidad de las mismas, especificando el fabricante el mínimo. Para el ROOFMATE SL (o similar) de 5 cm de grosor, el grosor mínimo de grava de 16-32 mm es de 10 cm.

Se realizará el ensayo de impermeabilidad en las cubiertas, consistente en el relleno con agua con una lámina de 10 cm de altura durante un mínimo de 24 horas.

En el caso de las Láminas de Betún Modificado, el sistema de impermeabilización deberá ser siempre bicapa. Dado que se trata de láminas soldadas, podrá sustituirse la capa de gravas, siempre cuando la segunda lámina sea del tipo autoprotégida.

Las características mínimas de las láminas de betún modificado serán:

- Sobre la capa de mortero de cemento, se colocará una membrana PA-6 según UNE 104402 de 4,1 kg/m² de una lámina de betún asfáltico modificado LBM (SBS)-40-FV con armadura de fieltro de fibra de vidrio de 100gr/m², adherida en caliente, previa imprimación.

- Sobre lo anterior, se colocará una membrana autoprotégida con acabado mineral, GA-1 s/UNE 104402 de una lámina de densidad superficial 5,1kg/m² formada por lámina de betún modificado LBM (SBS)-50/G con una armadura de fieltro de poliestireno de 190gr/m² adherida en caliente, previa imprimación.

- Las juntas de estanqueidad se realizarán en tubo por inyección de resinas.

- Los sumideros serán del tipo termo adheridas y diámetro mínimo 125 mm

5 - FIRMES

5.1 - ZAHORRA NATURAL

5.1.1 - DEFINICIÓN

Se define como zahorra natural el material granular, procedente de cribado y en caso de ser necesario machacado, de tierras de todo el ámbito de la obra,

La ejecución de las capas con zahorra incluye las siguientes operaciones:

- Estudio del material y obtención de la fórmula de trabajo.
- Preparación de la superficie que vaya a recibir la zahorra.
- Preparación del material, en su caso, y transporte al sitio de utilización.
- Extendida, humectación, en su caso, y compactación por completo.

5.1.1.1 - Especificaciones técnicas y distintivos de calidad

El cumplimiento de las especificaciones técnicas obligatorias requeridas en los productos contemplados en el presente Artículo, se podrá acreditar mediante el correspondiente certificado que, cuando dichas especificaciones estén establecidas exclusivamente por referencia a normas, podrá estar constituido por un certificado de conformidad a las mencionadas normas.

El certificado acreditativo del cumplimiento de las especificaciones técnicas obligatorias establecidas en este artículo podrá ser otorgado por los Organismos españoles, públicos y privados, autorizados para realizar tareas de certificación en el ámbito de los materiales, sistemas y procesos industriales, conforme al Real Decreto 2200/ 1995, de 28 de diciembre.

La capacidad de certificación, en este caso, estará limitada a los materiales para los que los citados Organismos tengan la correspondiente acreditación. Si los productos a que se refiere este artículo disponen de una marca, sello o distintivo de calidad que asegure el cumplimiento de las especificaciones técnicas que se exigen en este artículo, se reconocerá como tal cuando dicho distintivo esté reconocido.

5.1.1.2 - Normas de referencia

- NLT-326. Ensayo de lixiviación en materiales para carreteras (Método del tanque).
- NLT-330. Cálculo del índice de regularidad internacional (IRI) en pavimentos de carreteras.
- NLT-357. Ensayo de carga con placa.
- UNE 17892 (antes UNE 103103). Determinación del límite líquido de un suelo por el método del aparato de Casagrande.
- UNE 17892 (antes UNE 103104). Determinación del límite plástico de un suelo.
- UNE 103501. Geotecnia. Ensayo de compactación. Próctor modificado.
- UNE-EN 13043 (sustituye UNE146130). Áridos para mezclas bituminosas y tratamientos superficiales de carreteras, aeropuertos y otras áreas pavimentadas.
- UNE-EN 196-2. Métodos de ensayo de cementos. Parte 2: Análisis químico de cemento.
- UNE-EN 933-1. Ensayos para determinar las propiedades geométricas de los áridos. Parte 1: Determinación de la granulometría de las partículas. Métodos del tamizado.
- UNE-EN 933-2. Ensayos para determinar las propiedades geométricas de los áridos. Parte 2: Determinación de la granulometría de las partículas. Tamices de ensayo, tamaño nominal de las aberturas.
- UNE-EN 933-3. Ensayos para determinar las propiedades geométricas de los áridos. Parte 3: Determinación de la forma de las partículas. Índice de lastres.
- UNE-EN 933-5. Ensayos para determinar las propiedades geométricas de los áridos. Parte 5: Determinación del porcentaje de caras de fractura de las partículas de árido grueso.

- UNE-EN 933-8. Ensayos para determinar las propiedades geométricas de los áridos. Parte 8: Evaluación de los fines. Ensayo del equivalente de arena.
- UNE-EN 933-9. Ensayos para determinar las propiedades geométricas de los áridos. Parte 9: Evaluación de los fines. Ensayo de azul de metileno
- UNE-EN 1097-2. Ensayos para determinar las propiedades mecánicas y físicas de los áridos. Parte 2: Métodos para la determinación de la resistencia a la fragmentación.
- UNE-EN 1097-5. Ensayos para determinar las propiedades mecánicas y físicas de los áridos. Parte 5: Determinación del contenido en agua por secado en estufa.
- UNE-EN 1744-1. Ensayos para determinar las propiedades químicas de los áridos. Parte 1: Análisis químico.

5.1.2 - MATERIALES

Se seguirá, en todo caso, lo dispuesto en la legislación vigente en materia medioambiental, de seguridad y salud, y de almacenamiento y transporte de productos de construcción.

Todo lo dispuesto en este artículo se entenderá sin perjuicio de lo establecido en el Real Decreto 1630/1992 (modificado por el Real Decreto 1328/1995), por el que se dictan disposiciones para la libre circulación de productos de construcción, en aplicación de la Directiva 89/106/CEE, y, en particular, en lo referente a los procedimientos especiales de reconocimiento, se seguirá lo establecido en su Artículo 9.

5.1.2.1 - Características generales

El material a utilizar para la ejecución del paquete de firme y la ejecución de las balsas se hará con zahorra natural procedente del cribado de tierras procedentes de todo el ámbito de la obra y, en caso necesario será machacado, con extendida y humectación al 98% del Próctor Modificado, o de préstamo. La zahorra natural que se utilizará seguirá una granulometría que se encuentre dentro del huso ZN-20.

La Dirección de Obra, podrá fijar especificaciones adicionales cuando deban utilizarse materiales cuya naturaleza o procedencia así lo requiera.

Los materiales para las capas de zahorra no serán susceptibles de ningún tipo de meteorización o de alteración física o química apreciable bajo las condiciones más desfavorables que, presumiblemente, puedan darse en el lugar de utilización. Tampoco podrán dar origen, con el agua, a disoluciones que puedan causar daños a estructuras o a otras capas del firme, o contaminar el suelo o corrientes de agua.

La Dirección de Obra deberá fijar los ensayos para determinar la inalterabilidad del material granular. Si se considera conveniente, para caracterizar a los componentes que puedan ser lixiviados y que puedan significar un riesgo potencial para el medio ambiente o para los elementos de construcción situados en sus proximidades se utilizará la NLT-326.

5.1.2.2 - Limpieza

Los materiales estarán exentos de terrones de arcilla, marga, materia orgánica, o cualquier otra que pueda afectar a la durabilidad de la capa.

El equivalente de arena, en el caso de la zahorra natural, será mayor a 30 unidades (EA>30).

5.1.2.3 - Plasticidad

El índice de plasticidad estará entre 2 y 6, tanto para los materiales de la base como para los de la subbase, según UNE-EN ISO 17892 (sustituye a UNE 103104). El Contratista tendrá en cuenta en su precio ofertado la dificultad que puede existir para encontrar el material exigido, en especial para que se cumpla la granulometría exigida y el índice de plasticidad. En el precio del material estará incluido

las adiciones que deban realizarse tanto de material plástico como de áridos artificiales (ϕ 6-12, 12-18, 3-6) con el fin de conseguir el huso solicitado y el índice de plasticidad solicitado.

El límite líquido para la zahorra natural será, según la UNE-EN ISO 17892 (sustituye UNE 103103), inferior a veinticinco (25).

5.1.2.4 - Resistencia a la fragmentación

El coeficiente de desgaste, medido por el ensayo de Los Angeles, según norma UNE-EN 1097-2, será superior a:

Categoría de tráfico	
T00 a T2	T3, T4 y arcenes
35	40

5.1.2.5 - Tipo y composición del material

La granulometría del material, según la UNE-EN 933-1, deberá estar comprendida dentro de alguno de los husos fijados en la siguiente tabla.

Husos granulométricos de las zahorras naturales. Cribado acumulado (% en masa)

Tipo zahorra natural (*)	Apertura de los tamices UNE-EN 933-2 (mm)									
	50	40	25	20	8	4	2	0,500	0,250	0,063
ZN40	100	80-95	60-90	54-84	35-63	22-46	15-35	7-23	4-18	0-9
ZN25	--	100	75-95	65-90	40-68	27-51	20-40	7-26	4-20	0-11
ZN20	--	--	100	80-100	45-75	32-61	25-50	10-32	5-24	0-11

(*) La designación del tipo de zahorra se hace en función del tamaño máximo nominal, que se define como la apertura del primer tamiz que retiene más de un diez por ciento en masa.

En todos los casos, el cribado por el tamiz 0,063 mm de la UNE-EN 933-2 será menor que los dos tercios (2/3) del cribado por el tamiz 0,250 mm de la UNE-EN 933-2.

5.1.2.6 - Capacidad de soporte

La capacidad de soporte de los materiales utilizados cumplirá la siguiente condición:

- Índice CBR superior a veinte (20), determinado de acuerdo con la Norma NLT-111/58

5.1.3 - EJECUCIÓN

5.1.3.1 - Equipo necesario

Se seguirá, en todo caso, lo dispuesto en la legislación vigente en materia ambiental, de seguridad y salud y de transporte en lo referente a los equipos empleados en la ejecución de las obras.

No se podrá utilizar en la ejecución de las zahorras ningún equipo que no haya sido previamente aprobado por la Dirección de Obra, después de la ejecución del tramo de prueba.

5.1.3.1.1 - Elementos de transporte

La zahorra se transportará al lugar de utilización en camiones de caja abierta, lisa y estanca, perfectamente limpia. Deberán disponer de lonas o colchas adecuadas para protegerlo durante su transporte. Por seguridad de la circulación vial será inexcusable el uso de colchas para el transporte por carreteras en servicio.

5.1.3.1.2 - Equipo de tendido

La Dirección de Obra, deberá fijar y aprobar los equipos de tendido de las zahorras.

Se comprobará, en su caso, que los ajustes del enrasador y maestra cumplen las tolerancias mecánicas especificadas por el fabricante, y que estos ajustes no han sido afectados por el desgaste.

Las anchuras mínima y máxima de tendido se fijarán por la Dirección de Obra.

5.1.3.1.3 - Equipo de compactación

Todos los compactadores tendrán que ser autopropulsados y tener inversores del sentido de la marcha de acción suave.

La composición del equipo de compactación se determinará en el tramo de prueba, y deberá estar compuesto como mínimo por un (1) compactador vibratorio de rodillos metálicos.

El rodillo metálico del compactador vibratorio tendrá una carga estática sobre la generatriz no inferior a trescientos newtons por centímetro (300 N/cm) y será capaz de llegar a una masa de al menos quince toneladas (15 t), con amplitudes y frecuencias de vibración adecuadas.

Si se utilizaran compactadores de neumáticos, éstos tendrán que ser capaces de llegar a una masa de al menos treinta y cinco toneladas (35 t) y una carga por rueda de cinco toneladas (5 t), con una presión de inflado que pueda alcanzar un valor no inferior a ocho décimas de megapascal (0,8 MPa).

Los compactadores con rodillos metálicos no presentarán surcos ni irregularidades en ellos. Los compactadores vibratorios tendrán dispositivos automáticos para eliminar la vibración al invertir el sentido de la marcha. Los de neumáticos tendrán ruedas lisas, en número, tamaño y configuración tales que permitan el solapamiento entre las huellas delanteras y traseras.

La Dirección de Obra aprobará el equipo de compactación que se vaya a emplear, su composición y las características de cada uno de sus elementos, que serán aquellos necesarios para conseguir una compacidad adecuada y homogénea por completo en todo su espesor, sin producir roturas del material granular ni enrollamientos.

En los lugares inaccesibles para los equipos de compactación convencionales, se emplearán otros de tamaño y diseño adecuados para la labor que se pretenda realizar.

5.1.3.2 - Proceso de ejecución de las obras

5.1.3.2.1 - Preparación de la superficie que recibirá la zahorra

La primera capa de zahorra no se extenderá sobre la capa de terraplén o de fondo de excavación hasta que se haya comprobado que la superficie sobre la que debe asentarse tiene la densidad correspondiente al 100 % del PN, medido a 15 cm de profundidad, y las rasantes indicadas en los planos con las tolerancias establecidas en las excavaciones en desmonte y terraplenes para la terminación y refino de la explanada.

Si en esta superficie existen irregularidades que excedan de las mencionadas tolerancias, se corregirán, antes de iniciarse los trabajos de tendido de la primera capa de zahorra.

5.1.3.2.2 - Extensión de una tongada

Una vez comprobada la superficie de asiento de la tongada, se procederá a su extensión. Los materiales serán extendidos, tomando las precauciones necesarias para evitar su segregación o contaminación, en tongadas de grosor suficientemente reducido (máximo 15 cm cuando el paquete sea de 30 cm y 20 cm cuando sea de 40 cm) para que, con los medios disponibles, se obtenga en todo el grosor el grado de compactación exigido, que es el 98% del PM medido a 15 cm de profundidad para cada capa extendida.

Después de tendido la tongada se procederá, si es preciso, a su humectación. El contenido óptimo de humedad se determinará en obra, a la vista de la maquinaria disponible y de los resultados que se obtengan de los ensayos realizados.

En caso de que sea preciso añadir agua, esta operación se efectuará de forma que la humectación de los materiales sea uniforme.

5.1.3.2.3 - Compactación de la tongada

Alcanzada la humectación más conveniente, se procederá a la compactación de la capa granular; la cual se continuará hasta alcanzar una densidad igual, como mínimo, a la que corresponda al noventa y ocho por ciento (98 %) de la máxima obtenida en el ensayo Próctor Modificado según la Norma NLT-108/72, medida a 15 cm de profundidad, en cada capa que se haga.

La compactación se efectuará longitudinalmente; empezando por los bordes exteriores, progresando hacia el centro y solapando en cada recorrido una anchura no inferior a un tercio (1/3) del elemento compactador.

Las zonas que, por su reducida extensión, pendiente o proximidad a obras de paso o desagüe, muros o estructuras, no permitan la utilización del equipo que normalmente se esté utilizando, se compactarán con medios adecuados, de modo que las densidades a las que se lleguen no resulten inferiores, en ningún caso, a las exigidas a la zahorra al resto de la capa.

Se extraerán muestras para comprobar la granulometría alcanzada. Esta operación se realizará especialmente en los bordes para comprobar que una eventual acumulación de fines no reduzca la capacidad drenante de la capa granular. Si la granulometría no es la correcta, se añadirán nuevos materiales o se mezclarán los tendidos hasta que cumplan la exigida. Si esto no se consiguiera, se cambiaría la procedencia del material bajo la aprobación de la Dirección de la Obra y las condiciones de calidad exigidas en este mismo artículo.

5.1.3.3 - Especificaciones de la unidad terminada

5.1.3.3.1 - Densidad

La zahorra natural se admitirá una densidad no inferior al noventa y ocho por ciento (98%) de la máxima de referencia obtenida en el ensayo Próctor modificado, según UNE 103501.

5.1.3.3.2 - Capacidad de soporte

El valor del módulo de compresibilidad en el segundo ciclo de carga del ensayo de carga con placa (EV2), según la NLT-357, será superior al menor valor de los siguientes:

Categoría tráfico pesado	
T3	T4 y arcenes
80	60

El valor exigido en la superficie sobre la que se apoya la capa de zahorra multiplicada por uno y tres décimas (1,3), cuando se trate de zahorra sobre coronación de explanadas.

Además, el valor de la relación de módulos E_{v2}/E_{v1} será inferior a dos unidades y dos décimas (2,2).

De no llegarse a los resultados exigidos, el lote se recompactará hasta conseguir los módulos especificados.

5.1.3.3.3 - Rasante, grosor y anchura

Dispuestos los sistemas de comprobación aprobados por la Dirección de Obra, la rasante de la superficie terminada no deberá superar a la teórica en ningún punto ni quedar por debajo de ella en más de quince milímetros (15 mm). La Dirección de Obra podrá modificar el límite anterior.

En todos los semiperfiles se comprobará la anchura de la capa extendida, que en ningún caso deberá ser inferior a la establecida en los planos de secciones tipo. Asimismo el grosor de la capa no deberá ser inferior en ningún punto a lo previsto para ella en los Planos de secciones tipo; de lo contrario se procederá según el apartado 5.1.4.5.5 -. del presente Pliego.

5.1.3.3.4 - Limitaciones de la ejecución

La ejecución del zahorra se realizará cuando la temperatura sea superior a dos grados centígrados (2º C) y, siempre y cuando, no hayan producido alteraciones en la humedad del material, tales que superaran las tolerancias especificadas.

Por encima del zahorra se prohíbe el paso de todo tipo de tráfico hasta que no se haya completado su compactación. Si esto no fuera factible, el tráfico que necesariamente tenga que pasar por encima de él se distribuirá de forma que no se produzcan roderas en su superficie. El Contratista será responsable de los daños originados por este motivo, debiendo proceder, a su cargo, con la reparación de los mismos según indicaciones del Director de Obra.

5.1.4 - CONTROL DE CALIDAD

5.1.4.1 - Control de procedencia del material

Si con el material utilizado se aportase certificado acreditativo del cumplimiento de las especificaciones técnicas obligatorias de este artículo o estuviera en posesión de una marca, sello o distintivo de calidad homologado, según lo indicado en el apartado 5.1.1.1 -, los criterios descritos a continuación para realizar el control de procedencia del material no serán de aplicación obligatoria, sin perjuicio de las facultades que corresponden a la Dirección de Obra.

Antes de iniciar la producción, se reconocerá cada acopio, préstamo o procedencia, determinando su aptitud, según el resultado de los ensayos. El reconocimiento se realizará de la forma más representativa posible para cada tipo de material: mediante la toma de muestras en acopios, o a la salida de la cinta en las instalaciones de fabricación, o mediante sondeos, calas u otros métodos de toma de muestras.

El Contratista controlará la calidad de los materiales a emplear para que sus características se ajusten a lo indicado en el presente Pliego.

Sobre cada muestra se realizarán los siguientes ensayos:

- Certificado acreditativo de la homologación del material.
- Materia orgánica, según UNE-103204.
- Coeficiente de limpieza según NLT 172/86.
- Granulometría por tamizado, según norma UNE-EN 933-1.
- Límite líquido e índice de plasticidad, según norma UNE-EN ISO 17892 (sustituye UNE 103103 y UNE 103104, respectivamente en las citadas pruebas)
- Coeficiente de Los Ángeles, según norma UNE-EN 1097-2.
- Equivalente de arena, según norma UNE-EN 933-8 y, en caso necesario azul de metilo, según norma UNE-EN 933-9.
- Humedad natural, según norma UNE-EN ISO 17892 (sustituye UNE 103300)
- Proctor Modificado según norma UNE 103501.
- CBR según norma NLT 111/58

La Dirección de Obra comprobará, además:

- La retirada de la eventual zahorras monteras o granulares en la extracción de la zahorra.
- La exclusión de vetas no utilizables.

5.1.4.2 - Control de recepción

Se acometerán aparte aquellos que presenten alguna anomalía de aspecto, tal como diferente coloración, segregación, lastres, plasticidad, etc.

En su caso, se vigilará la altura de los acopios, el estado de sus separadores y de sus accesos.

Se define como lote el tramo construido todos los días.

A continuación, se fijan las frecuencias de los ensayos a realizar:

ENSAYO	UNE / NLT	FRECUENCIA
Materia orgánica	UNE-EN 103204	1 cada 5.000 m ³
Coeficiente de limpieza	NLT 172/86	1 cada 5.000 m ³
Análisis granulométrico	UNE-EN 933-1	2 cada 1.000 m ³
Límites de Atterberg	UNE 17892 (antes UNE 103103 y 103104)	1 cada 5.000 m ³
Coeficiente "Los Angeles"	UNE-EN 1097-2	1 cada 20.000 m ³
Equivalente de arena (azul de metileno)	UNE-EN 933-8 (UNE-EN 933-9)	2 cada 1.000 m ³
Humedad natural	UNE 17892 (antes UNE 103300)	1 cada 5.000 m ³
Próctor Modificado	UNE 103501	1 cada 5.000 m ³

Las posibles contradicciones que puedan surgir entre lo señalado en este Pliego, las normativas vigentes y las reglas de la buena práctica, se resolverán automáticamente con la aceptación de la intensidad y del criterio más restrictivo, a no ser que la Dirección de Obra determine lo contrario.

Todos estos ensayos serán realizados en un Laboratorio Oficial aceptado por la Dirección de Obra ya cargo del Contratista.

La Dirección de Obra podrá reducir la frecuencia de los ensayos a la mitad (1/2) si considerase que los materiales son suficientemente homogéneos, o si en el control de recepción de la unidad terminada (apartado 5.1.4.4 -) se hubieran aprobado diez (10) lotes consecutivos.

5.1.4.3 - Puesta en obra

Antes de verter la zahorra, se comprobará su aspecto en cada elemento de transporte y se rechazarán todos los materiales segregados.

Se comprobarán frecuentemente:

- El espesor extendido, mediante punzón graduado u otro procedimiento aprobado por la Dirección de Obra.
- La humedad del zahorra en el momento de la compactación, mediante un procedimiento aprobado por la Dirección de Obra.
- La composición y forma de actuación del equipo de puesta en obra y compactación, verificando:
 - Que el número y tipos de compactadores es el aprobado.
 - El lastre y la masa total de los compactadores.
 - La presión de hinchado en los compactadores de neumáticos.
 - La frecuencia y amplitud en los compactadores vibratorios.
 - El número de pasadas de cada compactador.

5.1.4.4 - Control de obra terminada

Se considerará como lote, que se aceptará o rechazará como bloque, , al menor que resulte de aplicar los tres (3) criterios siguientes a una (1) sola capa de zahorra:

- Una longitud de cinco metros (500 m) de camino.
- Una superficie de tres mil quinientos metros cuadrados (3.500 m²) de camino o balsa.
- La fracción construida a diario.

La realización de los ensayos in situ y la toma de muestras se realizará en puntos previamente seleccionados mediante muestreo aleatorio, tanto en sentido longitudinal como transversal; de tal forma que haya al menos una toma o ensayo por cada hectómetro (1/hm).

Si durante la construcción se observaran defectos localizados, tales como mullidos, se corregirán antes de iniciar el muestreo.

Los ensayos que se realizarán serán los siguientes:

ENSAYO	ASTM / NLT	FRECUENCIA
Determinación de la densidad y humedad "in situ" por el método de los isótopos radiactivos	ASTM D 6938	Mínimo 5 muestras por lote
Comprobación espesor "in situ" de la capa		En los mismos puntos donde se realizarán las densidades
Control geométrico final del camino (rasante, anchuras y pendientes)	Topografía	1 cada 20 m
Ensayo con placa de carga de 60 cm	NLT 357	1 por lote ³

Las determinaciones de humedad y de densidad, en el caso de utilizar sonda nuclear u otros métodos rápidos de control, éstos habrán sido convenientemente calibrados en la realización del tramo de prueba. En este caso la determinación de la humedad y densidad se realizará como mínimo una vez cada doscientos metros cuadrados (200 m²).

Se llevará a cabo una determinación de humedad natural en el mismo sitio que se realice el ensayo de carga con placa.

Se comparará la rasante de la superficie acabada con la teórica establecida en los Planos del Proyecto, en el eje, cambios de peralte si existieran, y bordes de perfiles transversales cuya separación no exceda de la mitad de la distancia entre los perfiles del Proyecto. En todos los semiperfiles se comprobará la anchura de la capa.

5.1.4.5 - Criterios de aceptación o rechazo

5.1.4.5.1 - Criterios de aceptación en el control del material

ENSAYO	UNE / NLT	CRITERIO ACEPTACIÓN
Análisis granulométrico	UNE-EN 933-1	% pasa tamiz 0,080 ≤ 2/3 % pasa tamiz 0,40
Límites de Atterberg	UNE 17892 (antes UNE 103103 y 103104)	IP = 2 - 6
Próctor Modificado	UNE 103501	δPM ≥ 2,10 t/m ³
CBR	NLT 111/58	CBR > 20
Equivalente de arena (azul de metileno)	UNE-EN 933-8 (UNE-EN 933-9)	EA > 30
Coeficiente "Los Angeles"	UNE-EN 1097-2	Coeficiente ≤ 35

5.1.4.5.2 - Criterios de aceptación en el control de ejecución

ENSAYO	UNE / NLT	CRITERIO ACEPTACIÓN
Determinación de la densidad y humedad "in situ" por el método de los isótopos radiactivos	ASTM D 6938	δin situ > 98 % δPM (h medida = -15 cm)
Ensayo con placa de carga de 60 cm	NLT 357	E2 > 80 MPa
Cotas, anchuras y pendientes	Topografía	ε ≤ 15 mm

5.1.4.5.3 - Capacidad de soporte

El módulo de compresibilidad del ensayo con placa de carga, en el segundo ciclo de carga (Ev2), será superior a:

- El valor exigido en la superficie sobre la que se apoya la capa de zahorra multiplicado por uno coma tres (1,3).
- Además de lo anterior, la relación, K, entre el módulo de deformación obtenido en el segundo ciclo de carga, Ev2 y el módulo de deformación obtenido en el primer ciclo de carga, Ev1, no puede ser superior a dos con dos (K ≤ 2,2).

De no alcanzar los resultados exigidos, el lote se recompactará hasta conseguir los módulos especificados.

5.1.4.5.4 - Densidad

La compactación de la base deberá alcanzar una densidad no inferior a la que corresponda al noventa y ocho por ciento (98%) de la máxima referencia. Los ensayos de determinación de humedad tendrán carácter indicativo y no constituirán, por sí solos, base de aceptación o rechazo.

5.1.4.5.5 - Grosor

El espesor medio no deberá ser inferior al previsto en los planos de secciones tipos. No más de dos (2) testigos del lote podrán presentar resultados individuales que bajen de lo especificado en un diez por ciento (10%). Si el grosor medio obtenido en la capa fuera inferior al especificado se procederá de la siguiente manera:

- Si el espesor medio obtenido en la capa fuese inferior al ochenta y cinco por ciento (85%) del especificado, se escarificará la capa en una profundidad mínima de quince centímetros (15 cm), se añadirá el material necesario de las mismas características y se volverá a compactar y refinar la capa por cuenta del Contratista.
- Si el yeso medio obtenido en la capa fuese superior al ochenta y cinco por ciento (85%) del especificado y no existieran problemas de encharcamiento, se podrá admitir siempre que se compense la merma de espesor con el adicional correspondiente a la capa superior por cuenta del Contratista.

5.1.4.5.6 - Rasante

Las diferencias de cota entre la superficie obtenida y la teórica establecida en los Planos del Proyecto no excederán de las tolerancias especificadas en el apartado 5.1.3.3.3 -, ni existirán zonas que retengan agua.

Cuando la tolerancia sea rebasada por defecto y no existan problemas de encharcamiento, la Dirección de Obra podrá aceptar la superficie siempre que la capa superior a ella compense la merma con el grosor adicional necesario sin incremento de coste. Cuando la tolerancia sea rebasada por exceso, éste se corregirá por cuenta del Contratista, a su cargo, siempre que ello no suponga una reducción del grosor de la capa por debajo del valor especificado en los Planos.

5.1.5 - MEDICIÓN Y ABONO

La medición y abono se efectuará a partir de los precios indicados en el cuadro de precios considerando los metros cúbicos (m³) teóricos definidos en los planos, compactadas las capas al 98% del PM, medido a 15 cm de profundidad.

Se incluye en el precio todos los trabajos y operaciones necesarias para la obtención de un material que cumpla las especificaciones de este Pliego, ya sea de la propia obra, de cantera, de préstamo; cualquier tipo y número de maquinaria a utilizar para la fabricación in situ. el cribado y el machaqueo, en caso de ser necesario, , la ejecución de las operaciones de transporte, vertido, tendido, humectación, compactación, nivelación, refino, etc., hasta alcanzar los grados de compactación exigidos, con unos

rendimientos distintos de los que figuran en la justificación de los precios; y los medios auxiliares necesarios para la obtención de una correcta unidad de obra.

En caso de que la zahorra se extienda directamente sobre la superficie resultante de la extracción de la capa de 30 cm mínimo de tierra vegetal, la compactación de la explanada al 100 % PN previa a la colocación de la primera capa de zahorra, está incluida en el precio por m³ de zahorra natural de subbase y base.

Los precios que figuran en los cuadros de precios para la zahorra natural de las capas de base y subbase son de aplicación para un material que debe cumplir las especificaciones de granulometría y plasticidad exigidas en este pliego cualquiera que sea su procedencia, e incluyen el transporte desde cualquier distancia. En ningún caso será de aplicación un sobreprecio por este concepto cuando las citadas especificaciones no puedan conseguirse con material de graveras cercanas a la obra, o cuando sean necesarias operaciones adicionales para conseguir las especificaciones descritas (adición de áridos artificiales para conseguir el huso exigido y adición de fines plásticos para conseguir la plasticidad exigida).

No serán de abono las operaciones que a juicio del Director de Obra deban realizarse para corregir las rasantes con diferencias superiores a las toleradas.

También se incluye en el precio una compactación mínima hasta alcanzar una densidad de al menos el 98% de la máxima obtenida en el ensayo Proctor Modificado.

La elección de cualquier tipo de zahorra por parte del Director de Obra no comportará ningún tipo de incremento económico.

También se incluyen las operaciones necesarias para conseguir, en los casos en que así lo determine el Director de Obra, la plasticidad del material según los requisitos señalados en este Pliego.

No serán de abono los espesores laterales, ni los consecuentes de la aplicación de la compensación de una merma de espesores en las capas subyacentes.

5.2 - ZAHORRA ARTIFICIAL

5.2.1 - DEFINICIÓN

Se define como zahorra el material granular, de granulometría continua, utilizado como capa de firme. Se denomina zahorra artificial al constituido por partículas total o parcialmente trituradas, en la proporción mínima que se especifique en cada caso.

El material a utilizar para la ejecución de los paquetes de firme con mezclas bituminosas es a base de zahorra artificial procedente de la propia obra o bien de préstamo.

La ejecución de las capas de firme con zahorra incluye las siguientes operaciones:

- Estudio del material y obtención de la fórmula de trabajo.
- Preparación de la superficie que vaya a recibir la zahorra.
- Preparación del material, en su caso, y transporte al sitio de utilización.
- Extendida, humectación, en su caso, y compactación por completo.

5.2.1.1 - Especificaciones técnicas y distintivos de calidad

El cumplimiento de las especificaciones técnicas obligatorias requeridas en los productos contemplados en el presente Artículo, se podrá acreditar mediante el correspondiente certificado que, cuando dichas especificaciones estén establecidas exclusivamente por referencia a normas, podrá estar constituido por un certificado de conformidad a las mencionadas normas.

El certificado acreditativo del cumplimiento de las especificaciones técnicas obligatorias establecidas en este artículo podrá ser otorgado por los Organismos españoles, públicos y privados,

autorizados para realizar tareas de certificación en el ámbito de los materiales, sistemas y procesos industriales, conforme al Real Decreto 2200/ 1995, de 28 de diciembre.

La capacidad de certificación, en este caso, estará limitada a los materiales para los que los citados Organismos tengan la correspondiente acreditación. Si los productos a que se refiere este artículo disponen de una marca, sello o distintivo de calidad que asegure el cumplimiento de las especificaciones técnicas que se exigen en este artículo, se reconocerá como tal cuando dicho distintivo esté.

5.2.1.2 - Normas de referencia:

- NLT-326. Ensayo de lixiviación en materiales para carreteras (Método del tanque).
- NLT-330. Cálculo del índice de regularidad internacional (IRI) en pavimentos de carreteras.
- NLT-357. Ensayo de carga con placa.
- UNE 17892 (antes UNE 103103). Determinación del límite líquido de un suelo por el método del aparato de Casagrande.
- UNE 17892 (antes UNE 103104). Determinación del límite plástico de un suelo.
- UNE 103501. Geotecnia. Ensayo de compactación. Próctor modificado.
- UNE-EN 13043. (Sustituye 146130) Áridos para mezclas bituminosas y tratamientos superficiales de carreteras, aeropuertos y otras áreas pavimentadas.
- UNE-EN 196-2. Métodos de ensayo de cementos. Parte 2: Análisis químico de cemento.
- UNE-EN 933-1. Ensayos para determinar las propiedades geométricas de los áridos. Parte 1: Determinación de la granulometría de las partículas. Métodos del tamizado.
- UNE-EN 933-2. Ensayos para determinar las propiedades geométricas de los áridos. Parte 2: Determinación de la granulometría de las partículas. Tamices de ensayo, tamaño nominal de las aberturas.
- UNE-EN 933-3. Ensayos para determinar las propiedades geométricas de los áridos. Parte 3: Determinación de la forma de las partículas. Índice de lastres.
- UNE-EN 933-5. Ensayos para determinar las propiedades geométricas de los áridos. Parte 5: Determinación del porcentaje de caras de fractura de las partículas de árido grueso.
- UNE-EN 933-8. Ensayos para determinar las propiedades geométricas de los áridos. Parte 8: Evaluación de los fines. Ensayo del equivalente de arena.
- UNE-EN 933-9. Ensayos para determinar las propiedades geométricas de los áridos. Parte 9: Evaluación de los fines. Ensayo de azul de metileno
- UNE-EN 1097-2. Ensayos para determinar las propiedades mecánicas y físicas de los áridos. Parte 2: Métodos para la determinación de la resistencia a la fragmentación.
- UNE-EN 1097-5. Ensayos para determinar las propiedades mecánicas y físicas de los áridos. Parte 5: Determinación del contenido en agua por secado en estufa.
- UNE-EN 1744-1. Ensayos para determinar las propiedades químicas de los áridos. Parte 1: Análisis químico.

5.2.2 - MATERIALES

Se seguirá, en todo caso, lo dispuesto en la legislación vigente en materia medioambiental, de seguridad y salud, y de almacenamiento y transporte de productos de construcción.

Todo lo dispuesto en este artículo se entenderá sin perjuicio de lo establecido en el Real Decreto 1630/1992 (modificado por el Real Decreto 1328/1995), por el que se dictan disposiciones para la libre circulación de productos de construcción, en aplicación de la Directiva 89/106/CEE, y, en particular, en lo referente a los procedimientos especiales de reconocimiento, se seguirá lo establecido en su Artículo 9.

5.2.2.1 - Características generales.

Los materiales para la zahorra artificial procederán de la trituración, total o parcial, de piedra de cantera o de grava natural.

Para las categorías de tráfico pesado T2 a T4 se podrán utilizar materiales granulares reciclados, áridos siderúrgicos, subproductos y productos inertes de desecho, en cumplimiento del Acuerdo de Consejo de Ministros de 1 de junio de 2001 por el que se aprueba el Plan Nacional de Residuos de Construcción y Demolición 2001-2006, siempre que cumplan las prescripciones técnicas exigidas en este artículo, declarándose el origen de los materiales, tal y como se establece en la legislación comunitaria sobre estas materias. Para la utilización de estos materiales se exige que las condiciones para su tratamiento y aplicación estén fijadas expresamente en el Pliego.

La Dirección de Obra, podrá fijar especificaciones adicionales cuando deban utilizarse materiales cuya naturaleza o procedencia así lo requiera.

Los materiales para las capas de zahorra no serán susceptibles de ningún tipo de meteorización o de alteración física o química apreciable bajo las condiciones más desfavorables que, presumiblemente, puedan darse en el lugar de utilización. Tampoco podrán dar origen, con el agua, a disoluciones que puedan causar daños a estructuras o a otras capas del firme, o contaminar el suelo o corrientes de agua.

El árido siderúrgico de acería deberá presentar una expansividad inferior al cinco por ciento (5%), según la UNE-EN 1744-1. La duración del ensayo será de veinticuatro horas (24 h) cuando el contenido de óxido de magnesio, según la UNE-EN 196-2, sea menor o igual al cinco por ciento (5%) y de ciento sesenta y ocho horas (168 h) en los demás casos.

El árido siderúrgico procedente de horno alto no presentará desintegración por el silicato bicálcico ni por el hierro, según la UNE-EN 1744-1.

Deberá fijarse los ensayos para determinar la inalterabilidad del material granular. Si se considera conveniente, para caracterizar a los componentes que puedan ser lixiviados y que puedan significar un riesgo potencial para el medio ambiente o para los elementos de construcción situados en sus proximidades se utilizará la NLT-326.

5.2.2.1.1 - Composición química.

El contenido ponderal de compuestos de azufre totales (expresados en SO₃), determinado según la UNE-EN 1744-1, será inferior al cinco por mil (0,5%) donde los materiales estén en contacto con capas tratadas con cemento, e inferior al uno por ciento (1%) en los demás casos.

5.2.2.1.2 - Limpieza.

Los materiales estarán exentos de terrones de arcilla, marga, materia orgánica, o cualquier otra que pueda afectar a la durabilidad de la capa.

En el caso de las zahorras artificiales el coeficiente de limpieza, según la UNE-EN 13043 (sustituye UNE 146130), deberá ser inferior a dos (2).

El equivalente de arena, según la UNE-EN 933-8, del material de la zahorra artificial deberá cumplir lo indicado en la siguiente Tabla. De no cumplirse esta condición, su valor de azul de metileno, según la UNE-EN 933-9, deberá ser inferior a diez (10), y simultáneamente, el equivalente de arena no deberá ser inferior en más de cinco unidades a los valores indicados en la siguiente Tabla.

T00 a T1	T2 a T4 Vorales de T00 a T2	Vorales de T3 y T4
EA>40	EA>35	EA>30

5.2.2.1.3 - Plasticidad.

El material será "no plástico", según la UNE 17892 (sustituye UNE 103104), para las zahorras artificiales, en cualquier caso.

En el caso de arcenes no pavimentados, de las categorías de tráfico pesado T32 y T4 (T41 y T42), se podrá admitir, tanto para las zahorras artificiales como para los naturales que el índice de plasticidad según la UNE 17892 (sustituye UNE 103104), sea inferior a diez (10), y que el límite líquido, según la UNE 17892 (sustituye a UNE 103103), sea inferior a treinta (30).

5.2.2.1.4 - Resistencia a la fragmentación.

El coeficiente de Los Angeles, según la UNE-EN 1097-2, de los áridos para la zahorra artificial no deberá ser superior a los valores indicados en la siguiente Tabla.

Valor máximo del coeficiente de Los Ángeles para los áridos del zahorra artificial

Categoría de tráfico pesado	
T00 a T2	T3, T4 y arcenes
30	35

Para materiales reciclados procedentes de capas de aglomerado de firmes de carretera o de demoliciones de hormigones de resistencia a compresión final superior a treinta y cinco megapascals (35 MPa), así como para áridos siderúrgicos, el valor del coeficiente de Los Angeles podrá ser superior en cinco (5) unidades a los valores que se exigen en la anterior, siempre que su composición granulométrica esté adaptada al huso ZAD20, especificado en la Tabla del apartado 5.2.2.2 -.

5.2.2.1.5 - Forma.

En el caso de las zahorras artificiales, el índice de lastres de las diferentes fracciones del árido grueso, según la UNE-EN 933-3, deberá ser inferior a treinta y cinco (35).

5.2.2.1.6 - Angulosidad.

El porcentaje mínimo de partículas trituradas, según la UNE-EN 933-5, para las zahorras artificiales será del cien por cien (100%) para firmes con categoría de tráfico pesado T00 y T0, del setenta y cinco por ciento (75%) para firmes de calzadas con categoría de tráfico pesado T1 y T2 y arcenes de T00 y T0, y del cincuenta por ciento (50%) para los demás casos.

5.2.2.2 - Tipo y composición del material

La granulometría del material, según la UNE-EN 933-1, deberá estar comprendida dentro de alguno de los husos fijados en la siguiente Tabla

Husos granulométricos de las zahorras artificiales. Cribado acumulado (% en masa)

Tipo de zahorra artificial (*)	40	25	20	8	4	2	0,500	0,250	0,063
ZA25	100	80-95	60-90	54-84	35-63	22-46	15-35	7-23	4-18
ZA20	--	100	75-95	65-90	40-68	27-51	20-40	7-26	4-20
ZAD20	--	--	100	80-100	45-75	32-61	25-50	10-32	5-24

(*) La designación del tipo de zahorra se hace en función del tamaño máximo nominal, que se define como la apertura del primer tamiz que retiene más de un diez por ciento en masa.

En todos los casos, el cribado por el tamiz 0,063 mm de la UNE-EN 933-2 será menor que los dos tercios (2/3) del cribado por el tamiz 0,250 mm de la UNE-EN 933-2.

5.2.3 - EJECUCIÓN

5.2.3.1 - Equipo necesario

Se seguirá, en todo caso, lo dispuesto en la legislación vigente en materia ambiental, de seguridad y salud y de transporte en lo referente a los equipos empleados en la ejecución de las obras.

No se podrá utilizar en la ejecución de las zahorras ningún equipo que no haya sido previamente aprobado por la Dirección de Obra, después de la ejecución del tramo de prueba.

5.2.3.1.1 - Central de fabricación de zahorra artificial

La fabricación de la zahorra artificial para su uso en firmes de calzadas con categoría de tráfico pesado T00 a T3 se realizará en centrales de mezcla.

En cualquier caso, la instalación deberá permitir dosificar por separado las distintas fracciones de árido y agua en las proporciones y con las tolerancias fijadas en la fórmula de trabajo. El número mínimo de fracciones para las zavorras artificiales será de dos (2).

Las tolvas para los áridos deberán tener paredes resistentes y estancas, bocas de anchura suficiente para que su alimentación se efectúe correctamente, provistas de una rejilla que permita limitar el tamaño máximo, así como de un aliviadero que evite que un exceso de contenido afecte al funcionamiento del sistema de clasificación. Se dispondrán con una separación suficiente para evitar contaminaciones entre sí. Estas tolvas deberían estar asimismo provistas a su salida de dispositivos ajustables de dosificación.

Los sistemas de dosificación de los materiales podrán ser volumétricos; sin embargo, la Dirección de Obra, podrá establecer que sean ponderales, para la fabricación de zahorra artificiales que se vayan a emplear en calzadas de nueva construcción con categoría de tráfico pesado T00 a T1 y cuando la obra tenga una superficie de pavimentación superior a setenta mil metros cuadrados (70.000 m²).

Si se utilizan centrales de fabricación con dosificadores ponderales, éstos tendrán que ser independientes; al menos uno (1) para cada una de las fracciones del árido. La precisión del dosificador será superior al dos por ciento ($\pm 2\%$).

El agua añadida se controlará mediante un caudalímetro, cuya precisión sea superior al dos por ciento ($\pm 2\%$), y un totalizador con indicador en la cabina de mando de la central.

Los equipos de mezcla tendrán que ser capaces de asegurar la completa homogeneización de los componentes dentro de las tolerancias fijadas.

5.2.3.1.2 - Elementos de transporte

La zahorra se transportará al lugar de utilización en camiones de caja abierta, lisa y estanca, perfectamente limpia. Deberán disponer de lonas o colchas adecuadas para protegerlo durante su transporte. Por seguridad de la circulación vial será inexcusable el uso de colchas para el transporte por carreteras en servicio.

5.2.3.1.3 - Equipo de tendido

En calzadas de nueva construcción con categoría de tráfico pesado T00 a T1, y cuando la obra tenga una superficie superior a los setenta mil metros cuadrados (70.000 m²), para la puesta en obra de las zavorras artificiales se utilizarán extendedoras automotrices, que estarán dotadas de los dispositivos necesarios para extender el material con la configuración deseada y proporcionarle un mínimo de compactación, así como de sistemas automáticos de nivelación.

En el resto de los casos la Dirección de Obra, deberá fijar y aprobar los equipos de tendido de las zavorras.

En caso de utilizar extendedoras que no estén provistas de una tolva para la descarga del material desde los camiones, ésta deberá realizarse a través de dispositivos de pretendida (carretillas o similares) que garanticen un reparto homogéneo y uniforme del material frente al equipo de tendido.

Se comprobará, en su caso, que los ajustes del enrasador y maestra cumplen las tolerancias mecánicas especificadas por el fabricante, y que estos ajustes no han sido afectados por el desgaste.

Las anchuras mínima y máxima de tendido serán fijadas por la Dirección de Obra. Si al equipo de tendido pudieran ensamblarse piezas para aumentar su anchura, éstas deberían quedar alineadas con las existentes en la extendidora.

5.2.3.1.3.1 - Equipo de compactación

Todos los compactadores tendrán que ser autopropulsados y tener inversores del sentido de la marcha de acción suave.

DOCUMENTO 3. PLIEGO DE PRESCRIPCIONES

La composición del equipo de compactación se determinará en el tramo de prueba, y deberá estar compuesto como mínimo por un (1) compactador vibratorio de rodillos metálicos.

El rodillo metálico del compactador vibratorio tendrá una carga estática sobre la generatriz no inferior a trescientos newtons por centímetro (300 N/cm) y será capaz de llegar a una masa de al menos quince toneladas (15 t), con amplitudes y frecuencias de vibración adecuadas.

Si se utilizaran compactadores de neumáticos, éstos tendrán que ser capaces de llegar a una masa de al menos treinta y cinco toneladas (35 t) y una carga por rueda de cinco toneladas (5 t), con una presión de inflado que pueda alcanzar un valor no inferior a ocho décimas de megapascal (0,8 MPa).

Los compactadores con rodillos metálicos no presentarán surcos ni irregularidades en ellos. Los compactadores vibratorios tendrán dispositivos automáticos para eliminar la vibración al invertir el sentido de la marcha. Los de neumáticos tendrán ruedas lisas, en número, tamaño y configuración tales que permitan el solapamiento entre las huellas delanteras y las traseras.

La Dirección de Obra aprobará el equipo de compactación que se vaya a emplear, su composición y las características de cada uno de sus elementos, que serán aquellos necesarios para conseguir una compacidad adecuada y homogénea por completo en todo su espesor, sin producir roturas del material granular ni enrollamientos.

En los lugares inaccesibles para los equipos de compactación convencionales, se emplearán otros de tamaño y diseño adecuados para la labor que se pretenda realizar.

5.2.3.2 - Proceso de ejecución de las obras

5.2.3.2.1 - Estudio del material y obtención de la fórmula de trabajo.

La producción del material no se iniciará hasta que se haya aprobado por la Dirección de Obra la correspondiente fórmula de trabajo, establecida a partir de los resultados del control de procedencia del material (apartado 5.2.4 -).

Esta fórmula señalará:

- En su caso, la identificación y proporción (en seco) de cada fracción en la alimentación.
- La granulometría del zahorra por los tamices establecidos en la definición del huso granulométrico.
- La humedad de compactación.
- La densidad mínima a conseguir.

Si la marcha de las obras lo aconseja, la Dirección de Obra podrá exigir la modificación de la fórmula de trabajo. En todo caso se estudiará y aprobará una nueva si varía la procedencia de los componentes, o si, durante la producción, se rebasaran las tolerancias granulométricas establecidas en la siguiente Tabla.

Característica	Unidad	Categoría de tráfico pesado		
		T00 a T1	T2 a T4 y arcenes	
Cribado por los tamices UNE-EN 933-2	> 4 mm	% sobre la masa total	± 6	± 8
	≤ 4 mm		± 4	± 6
	0,063 mm		$\pm 1,5$	± 2
Humedad de compactación	% respecto de la óptima	± 1	-1,5/+1	

5.2.3.2.2 - Preparación de la superficie que recibirá la zahorra.

Una capa de zahorra no se extenderá hasta que se haya comprobado que la superficie sobre la que deba asentarse tenga las condiciones de calidad y forma previstas, con las tolerancias establecidas.

Se comprobarán la regularidad y el estado de la superficie sobre la que se vaya a extender la zahorra. La Dirección de Obra indicará las medidas encaminadas a restablecer una regularidad superficial aceptable y, en su caso, a reparar las zonas deficientes.

5.2.3.2.3 - Preparación del material.

Cuando las zahorras se fabriquen en central la adición del agua de compactación se realizará también en central, salvo que la Dirección de obra permita expresamente la humectación in situ.

En los demás casos, antes de extender una capa se procederá, si fuera necesario, a su homogeneización y humectación. Se podrán utilizar para ello la humectación previa en central u otros procedimientos sancionados para la práctica que garanticen, a juicio de la Dirección de Obra, las características previstas del material previamente aceptado, así como su uniformidad.

5.2.3.2.4 - Extendida de la zahorra.

Una vez aceptada la superficie de asentamiento se procederá al tendido de la zahorra, en capas de espesor no superior a treinta centímetros (30 cm), tomando las precauciones necesarias para evitar segregaciones y contaminaciones.

Todas las operaciones de aportación de agua tendrán que tener lugar antes de iniciar la compactación. Posteriormente, la única admisible será la destinada a alcanzar, en superficie, la humedad necesaria para la ejecución de la siguiente capa.

5.2.3.2.5 - Compactación de la zahorra

Conseguida la humedad más conveniente, que deberá cumplir lo especificado en el apartado 5.2.3.2.1 -, se procederá a la compactación de la capa, que se continuará hasta llegar a la densidad especificada en el apartado 5.2.3.4.1 -. La compactación se realizará según el plan aprobado por la Dirección de Obra en función de los resultados del tramo de prueba.

La compactación se realizará de forma continua y sistemática. Si el tendido de la zahorra se realiza por franjas, al compactar una de ellas se ampliará la zona de compactación para que incluya al menos quince centímetros (15 cm) de la anterior y se obtenga en todo el grosor el grado de compactación exigido, que será del 100% del PM para cada capa extendida.

Las zonas que, por su reducida extensión, pendiente o proximidad a obras de paso o desagüe, muros o estructuras, no permitan la utilización del equipo que normalmente se esté utilizando, se compactarán con medios adecuados, de modo que las densidades a las que se lleguen no resulten inferiores, en ningún caso, a las exigidas a la zahorra al resto de la capa.

5.2.3.3 - Tramo de prueba

Antes de iniciarse la puesta en obra del zahorra será preceptiva la realización de un tramo de prueba, para comprobar la fórmula de trabajo, la forma de actuación de los equipos de tendido y de compactación, y especialmente el plan de compactación. El tramo de prueba se realizará sobre una capa de soporte similar en capacidad de soporte y espesor en el resto de la obra.

Durante la ejecución del tramo de prueba se analizará la correspondencia, en su caso, entre los métodos de control de la humedad y densidad in situ, establecidos en el Pliego, y otros métodos rápidos de control.

La Dirección de Obra fijará la longitud del tramo de prueba, que no será en ningún caso inferior a cien metros (100 m). La Dirección de Obra determinará si es aceptable su realización como parte integrante de la unidad de obra definitiva.

A la vista de los resultados obtenidos, la Dirección de Obra definirá:

- Si es aceptable o no la fórmula de trabajo:
 - En el primer caso se podrá iniciar la ejecución de la zahorra.

- En el segundo, deberá proponer las actuaciones a seguir (estudio de nueva fórmula, corrección parcial del ensayo, modificación en los sistemas de puesta en obra, corrección de la humedad de compactación, etc.).

- Si son aceptables o no los equipos propuestos por el Contratista:

- En el primer caso, definirá su forma específica de actuación.
- En el segundo caso, el Contratista deberá proponer nuevos equipos o incorporar equipos suplementarios.

No podrá procederse a la producción sin que la Dirección de Obra haya autorizado el inicio en las condiciones aceptadas después del tramo de prueba.

5.2.3.4 - Especificaciones de la unidad terminada

5.2.3.4.1 - Densidad.

Para las categorías de tráfico pesado T00 a T4, la compactación de la zahorra artificial deberá alcanzar una densidad no inferior a la que corresponda al cien por cien (100%) de la máxima de referencia, obtenida en el ensayo Próctor modificado, según UNE 103501.

5.2.3.4.2 - Capacidad de soporte.

El valor del módulo de compresibilidad en el segundo ciclo de carga del ensayo de carga con placa (EV2), según la NLT-357, será superior al menor valor de los especificados en la siguiente tabla:

Categorías de tráfico pesado			
T00 a T1	T2	T3	T4 y arcenes
180	150	100	80

Valor mínimo del módulo Ev2 (MPa)

El valor exigido en la superficie sobre la que se apoya la capa de zahorra multiplicada por uno y tres décimas (1,3), cuando se trate de zahorra sobre coronación de explanadas.

Además, el valor de la relación de módulos Ev2/Ev1 será inferior a dos unidades y dos décimas (2,2).

5.2.3.4.3 - Rasante, grosor y anchura.

Dispuestos los sistemas de comprobación aprobados por la Dirección de Obra, la rasante de la superficie terminada no deberá superar a la teórica en ningún punto ni quedar por debajo de ella en más de quince milímetros (15 mm) en calzadas con categoría de tráfico pesado T00 a T2, ni en más de veinte milímetros (20 mm) en el resto de los casos. La Dirección de Obra podrán modificar los límites anteriores.

En todos los semiperfiles se comprobará la anchura de la capa extendida, que en ningún caso deberá ser inferior a la establecida en los planos de secciones tipo. Asimismo el grosor de la capa no deberá ser inferior en ningún punto a lo previsto para ella en los Planos de secciones tipo; de lo contrario se procederá según el apartado 5.2.5 -

5.2.3.4.4 - Regularidad superficial.

El Índice de Regularidad Internacional (IRI), según la NLT-330, deberá cumplir en zahorra artificial lo fijado en la siguiente Tabla, en función del grosor total (e) de las capas que se vayan a extender sobre ella.

Porcentaje de hectómetros	Grosor total de las capas superiores (cm)		
	e ≥ 20	10 < e < 20	e ≤ 10
50	< 3,0	< 2,5	< 2,5
80	< 4,0	< 3,5	< 3,5
100	< 5,0	< 4,5	< 4,0

Índice de Regularidad Internacional (IRI) (dm/hm)

Se comprobará que no existen zonas que retengan agua sobre la superficie, las cuales, si existieran, deberían corregirse por el Contratista a su cargo.

5.2.3.5 - Limitaciones de la ejecución

Las zavorras se podrán poner en obra siempre que las condiciones meteorológicas no hubieran producido alteraciones en la humedad del material, tales que se superaran las tolerancias especificadas en el apartado 5.2.3.2.1 -.

Sobre las capas recientemente ejecutadas, se procurará evitar la acción de todo tipo de tráfico. Si esto no fuera posible, sobre las zavorras artificiales se dispondrá un riego de imprimación con una protección mediante el tendido de una capa de árido de cobertura. Esta protección se barrerá antes de ejecutar otra unidad de obra sobre las zavorras. En cualquier circunstancia, se procurará una distribución uniforme del tráfico de obra en toda la anchura de la traza. El Contratista será responsable de los daños originados, debiendo proceder a su reparación de acuerdo con las instrucciones de la Dirección de Obra.

5.2.4 - CONTROL DE CALIDAD

5.2.4.1 - Control de procedencia del material.

Si con el material utilizado se aportase certificado acreditativo del cumplimiento de las especificaciones técnicas obligatorias de este punto o estuviera en posesión de una marca, sello o distintivo de calidad homologado, según lo indicado en el apartado 5.2.1.1 -, los criterios descritos a continuación para realizar el control de procedencia del material no serán de aplicación obligatoria, sin perjuicio de las facultades que corresponden a la Dirección de Obra.

Antes de iniciar la producción, se reconocerá cada acopio, préstamo o procedencia, determinando su aptitud, según el resultado de los ensayos. El reconocimiento se realizará de la forma más representativa posible para cada tipo de material: mediante la toma de muestras en acopios, o a la salida de la cinta en las instalaciones de fabricación, o mediante sondeos, calas u otros métodos de toma de muestras.

Para cualquier volumen de producción previsto, se ensayará un mínimo de cuatro (4) muestras, añadiendo una (1) más por cada diez mil metros cúbicos (10.000 m³) o fracción, de exceso sobre cincuenta mil metros cúbicos (50.000 m³).

Sobre cada muestra se realizarán los siguientes ensayos:

- Granulometría por tamizado, según UNE-EN 933-1.
- Límite líquido e índice de plasticidad, según UNE 17892 (sustituye a las UNE 103103 y UNE 103104, respectivamente).
- Coeficiente de Los Angeles, según la UNE-EN 1097-2.
- Equivalente de arena, según la UNE-EN 933-8 y, en su caso, azul de metileno, según la UNE-EN 933-9.
- Índice de lonchas, según la UNE-EN 933-3.
- Partículas trituradas, según la UNE-EN 933-5
- Humedad natural, según la UNE 17892 (sustituye UNE-103300).

La Dirección de Obra comprobará, además:

- La retirada de la eventual zavorra montera y granular, en la extracción del zavorra.
- La exclusión de vetas no utilizables.

5.2.4.2 - Control de ejecución.

5.2.4.2.1 - Fabricación

Se examinará la descarga al acopio o corte, rechazando los materiales que, a primera vista, presenten restos de tierra vegetal, materia orgánica o tamaños superiores al máximo aceptado en la fórmula de trabajo.

Se acometerán aparte aquellos que presenten alguna anomalía de aspecto, tal como diferente coloración, segregación, lastres, plasticidad, etc.

En su caso, se vigilará la altura de los acopios, el estado de sus separadores y de sus accesos.

En el caso de las zavorras artificiales preparados central se llevará a cabo la toma de muestras a la salida del mezclador. En los demás casos se podrá llevar a cabo la toma de muestras en los acopios.

Para el control de fabricación se realizarán los siguientes ensayos:

ENSAYO	UNE / NLT	FRECUENCIA
Materia orgánica	UNE-EN 103204	1 cada 5.000 m ³
Coeficiente de limpieza	NLT 172/86	1 cada 5.000 m ³
Análisis granulométrico	UNE-EN 933-1	2 cada 1.000 m ³
Límites de Atterberg	UNE 17892 (antes UNE 103103 y 103104)	1 cada 5.000 m ³
Coeficiente "Los Angeles"	UNE-EN 1097-2	1 cada 20.000 m ³
Equivalente de arena (azul de metileno)	UNE-EN 933-8 (UNE-EN 933-9)	2 cada 1.000 m ³
Humedad natural	UNE 17892 (antes UNE 103300)	1 cada 5.000 m ³
Próctor Modificado	UNE 103501	1 cada 5.000 m ³
Partículas trituradas	UNE-EN 933-5	1 cada 5.000 m ³
Índice de lonchas	UNE-EN 933-3	1 cada 5.000 m ³

La Dirección de Obra podrá reducir la frecuencia de los ensayos a la mitad (1/2) si considerase que los materiales son suficientemente homogéneos, o si en el control de recepción de la unidad terminada (apartado 5.2.4.3 -) se hubieran aprobado diez (10) lotes consecutivos.

5.2.4.2.2 - Puesta en obra

Antes de verter la zavorra, se comprobará su aspecto en cada elemento de transporte y se rechazarán todos los materiales segregados.

Se comprobarán frecuentemente:

- El espesor extendido, mediante punzón graduado u otro procedimiento aprobado por la Dirección de Obra.
- La humedad del zavorra en el momento de la compactación, mediante un procedimiento aprobado por la Dirección de Obra.
- La composición y forma de actuación del equipo de puesta en obra y compactación, verificando:
 - Que el número y tipos de compactadores es el aprobado.
 - El lastre y la masa total de los compactadores.
 - La presión de hinchado en los compactadores de neumáticos.
 - La frecuencia y amplitud en los compactadores vibratorios.
 - El número de pasadas de cada compactador.

Los ensayos y frecuencias que se llevarán a cabo llevarán la puesta en obra del zavorra serán los mismos que están especificados en el apartado 5.2.4.2.1 -de este pliego:

5.2.4.3 - Control de recepción de la unidad terminada.

Se considerará como lote, que se aceptará o rechazará en bloque, al menor que resulte de aplicar los tres (3) criterios siguientes a una (1) sola capa de zahorra:

- Una longitud de quinientos metros (500 m) de calzada.
- Una superficie de tres mil quinientos metros cuadrados (3.500 m²) de camino.
- La fracción construida a diario.

La realización de los ensayos in situ y la toma de muestras se realizará en puntos previamente seleccionados mediante muestreo aleatorio, tanto en sentido longitudinal como transversal; de tal forma que haya al menos una toma o ensayo por cada hectómetro (1/hm).

Si durante la construcción se observaran defectos localizados, tales como mullidos, se corregirán antes de iniciar el muestreo.

Los ensayos que se realizarán serán los siguientes:

ENSAYO	ASTM / NLT	FRECUENCIA
Determinación de la densidad y humedad "in situ" por el método de los isótopos radiactivos	ASTM D 6938	Mínimo 5 muestras por lote
Comprobación espesor "in situ" de la capa		En los mismos puntos donde se realizarán las densidades
Control geométrico final del camino (rasante, anchuras y pendientes)	Topografía	1 cada 20 m
Ensayo con placa de carga de 60 cm	NLT 357	1 por lote3

Las determinaciones de humedad y de densidad, en el caso de utilizar sonda nuclear u otros métodos rápidos de control, éstos habrán sido convenientemente calibrados en la realización del tramo de prueba. En este caso la determinación de la humedad y densidad se realizará como mínimo una vez cada doscientos metros cuadrados (200 m²).

Se llevará a cabo una determinación de humedad natural en el mismo sitio que se realice el ensayo de carga con placa.

Se comparará la rasante de la superficie acabada con la teórica establecida en los Planos del Proyecto, en el eje, cambios de peralte si existieran, y bordes de perfiles transversales cuya separación no exceda de la mitad de la distancia entre los perfiles del Proyecto. En todos los semiperfiles se comprobará la anchura de la capa.

Se controlará la regularidad superficial del lote a partir de las veinticuatro horas (24 h) de su ejecución y siempre antes del tendido de la siguiente capa, mediante la determinación del Índice de Regularidad Internacional (IRI) , según la NLT-330, que deberá cumplir lo especificado en el apartado 5.2.3.4.4 -.

5.2.4.4 - Criterios de aceptación en el control del material

ENSAYO	UNE / NLT	CRITERIO ACEPTACIÓN
Análisis granulométrico	UNE-EN 933-1	% pasa tamiz 0,080 ≤ 2/3 % pasa tamiz 0,40
Límites de Atterberg	UNE 17892 (antes UNE 103103 y 103104)	IP = no plástico
Próctor Modificado	UNE 103501	δPM ≥ 2,10 t/m ³
CBR	NLT 111/58	CBR > 20
Equivalente de arena (azul de metileno)	UNE-EN 933-8 (UNE-EN 933-9)	EA > 30 (viales T3 y T4) EA > 35 (T2 a T4 y arcenes de T00 a T2) EA > 40 (T00 a T1)
Coeficiente "Los Angeles"	UNE-EN 1097-2	Coeficiente ≤ 35 (T3, T4 y arcenes) Coeficiente ≤ 30 (T00 a T2)

5.2.4.5 - Criterios de aceptación en el control de ejecución

ENSAYO	UNE / NLT	CRITERIO ACEPTACIÓN
Determinación de la densidad y humedad "in situ" por el método de los isótopos radiactivos	ASTM D 6938	δin situ > 100 % δPM (h medida = -15 cm)
Ensayo con placa de carga de 60 cm	NLT 357	E2 > 80 MPa
Cotas, anchuras y pendientes	Topografía	ε ≤ 15 mm

5.2.4.5.1 - Capacidad de soporte

El módulo de compresibilidad del ensayo con placa de carga, en el segundo ciclo de carga (Ev2), será superior a ochenta megaPascales (80 MPa)

- El valor exigido en la superficie sobre la que se apoya la capa de zahorra multiplicado por uno coma tres (1,3).
- Además de lo anterior, la relación, K, entre el módulo de deformación obtenido en el segundo ciclo de carga, Ev2 y el módulo de deformación obtenido en el primer ciclo de carga, Ev1, no puede ser superior a dos con dos (K ≤ 2,2).

De no alcanzar los resultados exigidos, el lote se recompactará hasta conseguir los módulos especificados.

5.2.4.5.2 - Densidad

La compactación de la base deberá alcanzar una densidad no inferior a la que corresponda al cien por cien (100%) de la máxima referencia. Los ensayos de determinación de humedad tendrán carácter indicativo y no constituirán, por sí solos, base de aceptación o rechazo.

5.2.4.5.3 - Grosor

El espesor medio no deberá ser inferior al previsto en los planos de secciones tipos. No más de dos (2) testigos del lote podrán presentar resultados individuales que bajen de lo especificado en un diez por ciento (10%).

Si el grosor medio obtenido en la capa fuera inferior al especificado se procederá de la siguiente manera:

- Si el espesor medio obtenido en la capa fuese inferior al ochenta y cinco por ciento (85%) del especificado, se escarificará la capa en una profundidad mínima de quince centímetros (15 cm), se añadirá el material necesario de las mismas características y se volverá a compactar y refinar la capa por cuenta del Contratista.
- Si el grosor medio obtenido en la capa fuera superior al ochenta y cinco por ciento (85%) del especificado y no existieran problemas de encharcamiento, se podrá admitir siempre que se compense la merma de espesor con el adicional correspondiente a la capa superior por cuenta del Contratista.

5.2.4.5.4 - Rasante

Las diferencias de cota entre la superficie obtenida y la teórica establecida en los Planos del Proyecto no excederán de las tolerancias especificadas en el apartado 5.2.3.2.3 -, ni existirán zonas que retengan agua.

Cuando la tolerancia sea rebasada por defecto y no existan problemas de encharcamiento, la Dirección de Obra podrá aceptar la superficie siempre que la capa superior a ella compense la merma con el grosor adicional necesario sin incremento de coste. Cuando la tolerancia sea rebasada por exceso, éste se corregirá por cuenta del Contratista, a su cargo, siempre que ello no suponga una reducción del grosor de la capa por debajo del valor especificado en los Planos.

5.2.4.5.5 - Regularidad superficial

En el caso del zahorra artificial, si los resultados de la regularidad superficial de la capa terminada exceden los límites establecidos, se procederá de la siguiente manera:

- Si es en más del diez por ciento (10%) de la longitud del tramo controlado se escarificará la capa en una profundidad mínima de quince centímetros (15 cm) y se volverá a compactar y refinar por cuenta del Contratista, a su cargo.
- Si está en menos de un diez por ciento (10%) de la longitud del tramo controlado se aplicará una penalización económica del diez por ciento (10%).

5.2.5 - MEDICIÓN Y ABONO

La medición y abono se efectuará por metros cúbicos (m³) teóricos definidos en los planos, compactado al 100% del PM, medido a 15 cm de profundidad.

Se incluyen en los precios todos los trabajos y operaciones necesarias para la obtención de un material que cumpla las especificaciones de este Pliego, ya sea de cantera, de préstamo o de la propia obra; cualquier tipo y número de maquinaria a emplear para la fabricación in situ, la ejecución de las operaciones de transporte, vertido, tendido, humectación, compactación, nivelación, refinado, etc., hasta alcanzar los grados de compactación exigidos, con unos rendimientos distintos de los que figuran en la justificación de los precios; y los medios auxiliares necesarios para la obtención de una correcta unidad de obra.

En caso de que la zahorra se extienda sobre una subbase de zahorra natural de superficie irregular, los trabajos correspondientes a refinamiento y compactación al 98 % PN, previos a la colocación del zahorra artificial, está incluida en el precio por m³ de zahorra artificial.

Los precios que figuran en los cuadros de precios para la zahorra artificial son de aplicación para un material que debe cumplir las especificaciones de granulometría y plasticidad exigidas en este pliego cualquiera que sea su procedencia, e incluyen el transporte desde cualquier distancia. En ningún caso

DOCUMENTO 3. PLIEGO DE PRESCRIPCIONES

será de aplicación un sobreprecio por este concepto cuando dichas especificaciones no puedan conseguirse con material de graveras cercanas a la obra.

No serán de abono las operaciones que a juicio del Director de Obra deban realizarse para corregir las rasantes con diferencias superiores a las toleradas.

También se incluye en el precio una compactación mínima hasta alcanzar una densidad de al menos el 100% de la máxima obtenida en el ensayo Proctor Modificado.

La elección de cualquier tipo de zahorra por parte del Director de Obra no comportará ningún tipo de incremento económico.

No serán de abono los espesores laterales, ni los consecuentes de la aplicación de la compensación de una merma de espesores en las capas subyacentes.

5.3 - EMULSIONES BITUMINOSAS

5.3.1 - DEFINICIÓN

Se definen como emulsiones bituminosas las dispersiones de pequeñas partículas de un ligante hidrocarbonato y, eventualmente, un polímero, en una solución de agua y un agente emulsionante.

A efectos de aplicación de este Pliego, se consideran las emulsiones bituminosas catiónicas, donde las partículas del ligante hidrocarbonato tienen una polaridad positiva.

5.3.1.1 - Condiciones generales

La denominación de las emulsiones bituminosas catiónicas modificadas o no seguirá el siguiente esquema, de acuerdo con la UNE-EN 13808.

C	%ligante	B	P	F	l.rotura	aplicación
---	----------	---	---	---	----------	------------

Donde:

C	Indica que es una emulsión bituminosa catiónica.
%ligante	Contenido de ligante según la UNE-EN 1428.
B	Indica que el ligante hidrocarbonado es un betún asfáltico.
P	Se añadirá esta letra sólo en caso de que la emulsión incorpore polímeros.
F	Se añadirá esta letra sólo en caso de que se incorpore un contenido de fluidificante superior al 2%.
l.rotura	Número de una cifra (de 1 a 7) que indica la clase de comportamiento a rotura, determinada según la UNE-EN 13075-1. Abreviatura del tipo de aplicación de la emulsión: ADH riego de adherencia TER riego de adherencia (termoadherente)
Aplicación	CUR riego de curado IMP riego de imprimación MIC microaglomerado en frío REC reciclado en frío

Todo lo dispuesto en este artículo se entenderá sin perjuicio de lo establecido en el Real Decreto 1630/1992 (modificado por el Real Decreto 1328/1995) o normativa que lo sustituya, por el que se dictan disposiciones para la libre circulación de productos de construcción, en aplicación de la Directiva 89/106/CEE (modificada por la Directiva 93/68/CE) y, en particular, en lo referente a los procedimientos especiales de reconocimiento, se seguirá lo establecido en su Artículo 9.

Las emulsiones bituminosas catiónicas deberán llevar obligatoriamente el marcado CE y la correspondiente información que debe acompañarle, y deberá disponer del certificado de control de

producción en fábrica expedido por un organismo notificado y de la declaración de conformidad CE elaborada por el propio fabricante, todo ello conforme a lo establecido en el Anexo ZA de la norma armonizada, UNE-EN 13808.

Independientemente de lo anterior, se estará además en todo caso a lo dispuesto en la legislación vigente en materia ambiental, de seguridad y salud, de producción, almacenamiento, gestión y transporte de productos de la construcción, de residuos de construcción y derribo, y de suelos contaminados.

A efectos de aplicación de este artículo, se utilizarán las emulsiones bituminosas de las tablas 213.1 y 213.2, según corresponda. De acuerdo con su denominación, las características de estas emulsiones bituminosas deberán cumplir las especificaciones de las siguientes Tablas de emulsiones catiónicas y catiónicas modificadas respectivamente, conforme a lo establecido en el anexo nacional de la UNE-EN 13808.

Emulsiones catiónicas

DENOMINACIÓN UNE-EN 13808	APLICACIÓN
C60B4 ADH C60B3 ADH	Riegos de adherencia
C60B4 TER C60B3 TER	Riegos de adherencia (termoadherente)
C60BF5 IMP C50BF5 IMP	Riegos de imprimación
C60B4 CUR C60B3 CUR	Riegos de curado
C60B5 MIC C60B6 MIC	Microaglomerado en frío
C60B7 REC C60B6 REC	Reciclados en frío

Emulsiones catiónicas modificadas

DENOMINACIÓN UNE-EN 13808	APLICACIÓN
C60BP4 ADH C60BP3 ADH	Riegos de adherencia
C60BP4 TER C60BP3 TER	Riegos de adherencia (termoadherente)
C60BP5 MIC C60BP6 MIC	Microaglomerado en frío

5.3.1.2 - Normas de referencia

- UNE-EN 58. Betunes y ligantes bituminosos – Toma de muestras.
- UNE-EN 1425. Betunes y ligantes bituminosos – Determinación de las propiedades perceptibles.
- UNE-EN 1426. Betunes y ligantes bituminosos – Determinación de la penetración con aguja.

- UNE-EN 1427. Betunes y ligantes bituminosos – Determinación del punto de reblandecimiento – Método del anillo y bola.
- UNE-EN 1428. Betunes y ligantes bituminosos – Determinación del contenido en agua de las emulsiones bituminosas. Método de destilación azeotrópica.
- UNE-EN 1429. Betunes y ligantes bituminosos – Determinación del residuo por tamizado de las emulsiones bituminosas y determinación de la estabilidad en el almacenamiento por tamizado.
- UNE-EN 1430. Betunes y ligantes bituminosos – Determinación de la polaridad de las partículas de las emulsiones bituminosas.
- UNE-EN 1431. Betunes y ligantes bituminosos – Determinación del ligante recuperado y el aceite destilado por destilación en las emulsiones bituminosas.
- UNE-EN 12846. Betunes y ligantes bituminosos – Determinación del tiempo de fluencia de las emulsiones bituminosas mediante el viscosímetro de flujo.
- UNE-EN 12847. Betunes y ligantes bituminosos – Determinación de la tendencia a la sedimentación de las emulsiones bituminosas.
- UNE-EN 12848. Betunes y ligantes bituminosos – Determinación de la estabilidad en la mezcla con cemento de las emulsiones bituminosas.
- UNE-EN 12849. Betunes y ligantes bituminosos – Determinación del poder de penetración de las emulsiones bituminosas.
- UNE-EN 13074. Betunes y ligantes bituminosos – Recuperación del ligante de las emulsiones bituminosas por evaporación.
- UNE-EN 13075-1. Betunes y ligantes bituminosos – Determinación del comportamiento a rotura – Parte 1: Determinación del índice de rotura de las emulsiones bituminosas catiónicas. Método del fíler mineral.
- UNE-EN 13398. Betunes y ligantes bituminosos – Determinación de la recuperación elástica de betunes modificados.
- UNE-EN 13588. Betunes y ligantes bituminosos – Determinación de la cohesión de los ligantes bituminosos por el método del péndulo.
- UNE-EN 13614. Betunes y ligantes bituminosos – Determinación de la adhesividad de las emulsiones bituminosas por el método de inmersión en agua.
- UNE-EN 13808. Betunes y ligantes bituminosos – Especificaciones de las emulsiones bituminosas catiónicas.
- UNE-EN 14769. Betunes y ligantes bituminosos – Acondicionamiento por envejecimiento a largo plazo acelerado mediante el vaso de envejecimiento a presión (Pressure Ageing Vessel – PAV).
- UNE-EN 14895. Betunes y ligantes bituminosos – Estabilización del ligante de una emulsión bituminosa o de un betún fluidificado o de un betún flujado.

5.3.2 - EJECUCIÓN

5.3.2.1 - Transporte y acopio

La Dirección de Obra comprobará, con la frecuencia que crea necesaria, los sistemas de transporte y tráfico y las condiciones del almacenamiento en cuanto pueda afectar a la calidad del material; y de no ser de su conformidad, suspenderá la utilización del contenido del tanque o cisterna correspondiente hasta la comprobación de las características que estime conveniente, entre las indicadas en el Apartado 5.3.2.2 -

La emulsión bituminosa transportada en cisternas se almacenará en uno o varios tanques, adecuadamente aislados entre sí, que tendrán que estar provistos de bocas de ventilación para evitar que trabajen a presión, y que contarán con los aparatos de medida y seguridad necesarios, situados en puntos de fácil acceso. También dispondrán de una válvula para la toma de muestras.

Las emulsiones bituminosas de rotura lenta (índice de rotura de 5 a 7), para microaglomerados en frío y reciclados en frío, se transportarán en cisternas completas, o al menos al noventa por ciento (90%) de su capacidad, preferiblemente a temperatura ambiente y siempre a una temperatura inferior a

cincuenta grados Celsius (50°C), para evitar posibles roturas parciales de la emulsión durante el transporte.

En emulsiones de rotura lenta y en las termoadherentes que deban estar almacenadas más de siete (7) días, es preciso asegurar su homogeneidad previamente a su utilización.

Cuando los tanques de almacenamiento no dispongan de medios de carga propios, las cisternas utilizadas para el transporte de emulsión bituminosa estarán dotadas de medios neumáticos o mecánicos para el tráfico rápido.

Todas las tuberías directas y bombas, preferiblemente de tipo rotativo, utilizadas para el tráfico de la emulsión bituminosa, desde la cisterna de transporte al tanque de almacenamiento y de éste al equipo de uso, tendrán que estar dispuestas de modo que puedan limpiarse fácil y perfectamente después de cada aplicación o jornada de trabajo.

5.3.2.2 - Recepción e identificación

Cada cisterna de emulsión bituminosa modificada o no que llegue a obra irá acompañada de un albarán y la información relativa al etiquetado y marcado CE, de conformidad con el Anexo ZA de la UNE-EN 13808.

El albarán contendrá explícitamente los siguientes datos:

- Nombre y dirección de la empresa suministradora.
- Fecha de fabricación y suministro.
- Identificación del vehículo que lo transporta.
- Cantidad que se suministra.
- Denominación comercial, si la hubiere, y tipos de emulsión bituminosa suministrada, de acuerdo con la denominación especificada en el presente Apartado.
- Nombre y dirección del comprador y del destino.
- Referencia del pedido.

El etiquetado y marcado CE deberá incluir la siguiente información:

- Símbolo del marcado CE.
- Número de identificación del organismo de certificación.
- Nombre o marca distintiva de identificación y dirección registrada del fabricante.
- Las dos últimas cifras del año en el que se fija el marcado.
- Número del certificado de control de producción en fábrica.
- Referencia en la norma europea UNE-EN 13808.
- Descripción del producto: nombre genérico, tipos y uso previsto.
- Características de la emulsión:
 - Viscosidad (tiempo de fluencia, según la UNE-EN 12846).
 - Efecto del agua sobre la adhesión del ligante (adhesividad, según la UNE-EN 13614).
 - Comportamiento a rotura (índice de rotura, según UNE-EN 13075-1 y en su caso, estabilidad en la mezcla con cemento, según UNE-EN 12848).
- Características del ligante residual por evaporación, según la UNE-EN 13074:
 - Consistencia a temperatura de servicio intermedia (penetración a 25°C, según UNE-EN 1426).
 - Consistencia a temperatura de servicio elevada (punto de reblandecimiento, según la UNE-EN 1427).
 - Cohesión para el ligante residual en emulsiones bituminosas modificadas (péndulo Vialit, según la UNE-EN 13588).
- Características del ligante residual por evaporación, según la UNE-EN 13074, seguido de estabilización, según la UNE-EN 14895, y de envejecimiento, según la UNE-EN 14769:

- Durabilidad de la consistencia a temperatura de servicio intermedia (penetración retenida, según UNE-EN 1426).
- Durabilidad de la consistencia a temperatura de servicio elevada (incremento del punto de reblandecimiento, según la UNE-EN 1427).
- Durabilidad de la cohesión en emulsiones bituminosas modificadas (péndulo Vialit, según la UNE-EN 13588).

La Dirección de Obra podrán exigir información adicional sobre el resto de las características especificadas en las Tablas del Apartado 5.3.1.1 -.

5.3.3 - CONTROL DE CALIDAD

5.3.3.1 - Control de recepción de las cisternas

Para el control de recepción se llevará a cabo la verificación documental de que los valores declarados en la información que acompaña al marcado CE cumplen las especificaciones establecidas en este Pliego.

No obstante, la Dirección de Obra podrá llevar a cabo la realización de ensayos de recepción si lo considerase necesario, en cuyo caso se podrán seguir los criterios que se establecen a continuación.

De cada cisterna de emulsión bituminosa que llegue a la obra se tomarán dos (2) muestras de, al menos, dos kilogramos (2 kg), según la UNE-EN 58, en el momento del trasvase del material de la cisterna en el tanque de almacenamiento.

Sobre una de las muestras se realizarán los siguientes ensayos:

- Carga de partículas, según la UNE-EN 1430.
- Índice de rotura, según UNE-EN 13075-1.
- Contenido de agua, según UNE-EN 1428.
- Tamizado, según la UNE-EN 1429.

La otra muestra se conservará durante, al menos, quince (15) días para realizar ensayos de contraste en caso de que fueran necesarios.

En cualquier caso, la Dirección de Obra podrán fijar otro criterio adicional para el control de recepción de las cisternas.

5.3.3.2 - Control en el momento de uso

Se considerará como lote, que se aceptará o rechazará en bloque, de acuerdo con lo dispuesto en el apartado 5.3.3 -, la cantidad de treinta toneladas (30 t) o fracción diaria de emulsión bituminosa, salvo en el caso de emulsiones empleadas en riegos de adherencia, imprimación y curado. En este último caso, se considerará como lote la fracción semanal. En cualquier caso, la Dirección de Obra podrán fijar otro tamaño de lote.

De cada lote se tomarán dos (2) muestras de, al menos, dos kilogramos (2 kg), según la UNE-EN 58, a la salida del tanque de almacenamiento. Sobre una de las muestras se realizarán los siguientes ensayos:

ENSAYO	UNE-EN	FRECUENCIA
Carga de partículas	1430	1 cada 30 t
Índice de rotura	13075-1	1 cada 30 t
Contenido de agua	1428	1 cada 30 t
Tamizado	1429	1 por semana

La otra muestra se conservará durante, al menos, quince (15) días para realizar ensayos de contraste en caso necesario.

La Dirección de Obra, podrá exigir la realización de los ensayos necesarios para la comprobación de las características reseñadas en los puntos 5.3.1.2 -y 5.3.2.2 -, según corresponda, con una frecuencia recomendada de una (1) vez cada mes y al menos tres (3) veces durante la ejecución de la obra, por cada tipo y composición de emulsión bituminosa.

Si la emulsión bituminosa hubiera sido almacenada durante un plazo superior a quince (15) días, antes de su utilización, se realizarán, al menos, sobre dos (2) muestras, una de la parte superior y otra de la inferior del depósito de almacenamiento, el ensayo de tamizado, según la UNE-EN 1429 y el ensayo de contenido de betún asfáltico residual según la UNE-EN 1431. Si no cumpliera lo establecido por esta característica, se procederá a su homogeneización y realización de nuevos ensayos, o a su retirada. Este plazo de quince (15) días, se reducirá a siete (7), en el caso de emulsiones de rotura lenta y de emulsiones termoadherentes.

En condiciones atmosféricas desfavorables o de obra anormales, la Dirección de Obra podrá disminuir el plazo, anteriormente indicado, para la comprobación de las condiciones de almacenamiento de la emulsión bituminosa.

5.3.3.3 - Criterios de aceptación y rechazo

La Dirección de Obra indicará las medidas a adoptar en caso de que la emulsión bituminosa no cumpla alguna de las especificaciones establecidas en los puntos 5.3.1.2 -o 5.3.2.2 -.

5.3.4 - MEDICIÓN Y ABONO

La medición y abono de la emulsión bituminosa se realizará en la unidad de obra de la que forme parte.

5.4 - RIEGOS DE IMPRIMACIÓN

5.4.1 - DEFINICIÓN

Se define como riego de imprimación la aplicación de un ligante hidrocarbonado sobre una capa granular, previa a la colocación sobre ésta de una capa o de un tratamiento bituminoso.

5.4.1.1 - Especificaciones técnicas y distintivos de calidad

El cumplimiento de las especificaciones técnicas obligatorias requeridas en los productos contemplados en el presente Apartado, se podrá acreditar mediante el correspondiente certificado que, cuando dichas especificaciones estén establecidas exclusivamente por referencia a normas, podrá estar constituido por un certificado de conformidad a las mencionadas normas.

El certificado acreditativo del cumplimiento de las especificaciones técnicas obligatorias establecidas en este Apartado podrá ser otorgado por los Organismos españoles, públicos y privados, autorizados para realizar labores de certificación en el ámbito de los materiales, sistemas y procesos industriales, conforme al Real Decreto 2200/ 1995, de 28 de diciembre. La capacidad de certificación, en este caso, estará limitada a los materiales para los que los citados Organismos tengan la correspondiente acreditación.

Si los productos a que se refiere este Apartado disponen de una marca, sello o distintivo de calidad que asegure el cumplimiento de las especificaciones técnicas que se exigen en este Apartado, se reconocerá como tal cuando dicho distintivo esté reconocido.

5.4.1.2 - Normas de referencia

- NLT-138. Viscosidad Saybolt de las emulsiones bituminosas.
- UNE 103104. Determinación del límite plástico del suelo.

DOCUMENTO 3. PLIEGO DE PRESCRIPCIONES

- UNE-EN 932-1. Ensayos para determinar las propiedades generales de los áridos. Parte 1: Métodos de muestreo.
- UNE-EN 933-1. Ensayo para determinar las propiedades geométricas de los áridos. Parte 1: Determinación de la granulometría de las partículas. Método del tamizado.
- UNE-EN 933-2. Ensayo para determinar las propiedades geométricas de los áridos. Parte 2: Determinación de la granulometría de las partículas. Tamices de ensayo, tamaño nominal de las aberturas.
- UNE-EN 933-8. Ensayo para determinar las propiedades geométricas de los áridos. Parte 8: Evaluación de los fines. Ensayo del equivalente de arena.
- UNE-EN 12697-3. Mezclas bituminosas. Métodos de ensayo para mezcla bituminosa en caliente. Parte 3: Recuperación de betún: evaporador rotatorio.

5.4.2 - MATERIALES

Todo lo que se dispone en este Apartado se entenderá sin perjuicio de lo establecido en el Real Decreto 1630/1992 (modificado por el Real Decreto 1328/1995), por el que se dictan disposiciones para la libre circulación de productos de construcción, en aplicación de la Directiva 89/106/CEE, y, en particular, en lo referente a los procedimientos especiales de reconocimiento, se seguirá lo establecido en su Artículo 9.

Independientemente de lo anterior, se estará, en todo caso a lo dispuesto en la legislación vigente en materia ambiental, de seguridad y salud y de almacenamiento y transporte de productos de la construcción.

5.4.2.1 - Ligante hidrocarbonatado

El tipo de ligante hidrocarbonado a utilizar, deberá estar incluido entre los indicados en 5.3 -«Emulsiones bituminosas» de este Pliego, siempre que en el tramo de prueba se muestre su idoneidad y compatibilidad con el material granular a imprimir.

La emulsión bituminosa a utilizar por el riego de imprimación será del tipo C50BF5 (ECI).

5.4.2.2 - Árido de cobertura

5.4.2.2.1 - Condiciones generales

El árido de cobertura a utilizar, eventualmente, en riegos de imprimación será arena natural, arena machacada o una mezcla de ambas.

5.4.2.2.2 - Granulometría

La totalidad del árido deberá pasar por el tamiz 4 mm de la UNE-EN 933-2, y no contener más de un quince por ciento (15%) de partículas inferiores al tamiz 0,063 mm de la UNE-EN 933- 2, según la UNE-EN 933-1.

5.4.2.2.3 - Limpieza

El árido deberá estar exento de polvo, suciedad, terrones de arcilla, materia vegetal, marga u otras materias extrañas.

El equivalente de arena del árido, según UNE-EN 933-8, deberá ser superior a cuarenta (40).

5.4.2.2.4 - Plasticidad

El material deberá ser "no plástico", según la UNE 103104.

5.4.2.3 - Dotación de los materiales

La dotación del ligante quedará definida por la cantidad que sea capaz de absorber la capa que se imprima en un período de veinticuatro horas (24 h). La dotación no será inferior en ningún caso a quinientos gramos por metro cuadrado (500 g/m²) de ligante residual.

La dotación del árido de cobertura será la mínima necesaria para la absorción de un exceso de ligante, o para garantizar la protección de la imprimación bajo la acción de la eventual circulación durante la obra sobre esa capa. La dotación, en ningún caso, será superior a seis litros por metro cuadrado (6 l/m²), ni inferior a cuatro litros por metro cuadrado (4 l/m²).

En cualquier circunstancia, la Dirección de Obra fijará las dotaciones, a la vista de las pruebas realizadas en obra.

5.4.3 - EJECUCIÓN

5.4.3.1 - Equipo necesario

Se estará, en todo caso, a lo dispuesto en la legislación vigente en materia ambiental, de seguridad y salud y de transporte en lo que se refiere a los equipos utilizados en la ejecución de las obras.

5.4.3.1.1 - Equipo para la aplicación del ligante hidrocarbonatado

El equipo para la aplicación del ligante hidrocarbonado irá montado sobre neumáticos, y deberá ser capaz de aplicar la dotación de ligante especificada a la temperatura prescrita. El dispositivo regador proporcionará una uniformidad transversal suficiente, según la Dirección de Obra, y deberá permitir la recirculación en vacío del ligante.

En puntos inaccesibles en el equipo descrito en el párrafo anterior, y para completar la aplicación, se podrá utilizar un equipo portátil, provisto de una lanza de mano.

Si fuera necesario calentar el ligante, el equipo deberá estar dotado de un sistema de calefacción por serpentinos sumergidos en la cisterna, la cual deberá ser calorífuga. En cualquier caso, la bomba de impulsión del ligante deberá ser accionada por un motor, y estar provista de un indicador de presión. El equipo también deberá estar dotado de un termómetro para el ligante, cuyo elemento sensor no podrá estar situado en las proximidades de un elemento calefactor.

5.4.3.1.2 - Equipo para el tendido del árido de cobertura

Para el tendido del árido, se utilizarán extendedoras mecánicas, incorporadas a un camión o autopropulsadas. Únicamente se podrá extender el árido manualmente, previa aprobación de la Dirección de Obra, si se tratara de cubrir zonas aisladas en las que hubiera exceso de ligante. En todo caso, el equipo utilizado deberá proporcionar un reparto homogéneo del árido.

5.4.3.2 - Proceso de ejecución de las obras

5.4.3.2.1 - Preparación de la superficie existente

Se comprobará que la superficie sobre la que se vaya a efectuar el riego de imprimación cumple las condiciones especificadas para la unidad de obra correspondiente, y no se encuentre remachada por un exceso de humedad. En caso contrario, deberá ser corregida de acuerdo con este Pliego en lo referente a la unidad de obra de que se trate, o las instrucciones de la Dirección de Obra.

Inmediatamente antes de proceder a la aplicación del ligante hidrocarbonado, la superficie a imprimir se limpiará de polvo, suciedad, barro y materiales sueltos o perjudiciales. Para ello se utilizarán escobas mecánicas o máquinas de aire a presión; en los lugares inaccesibles a estos equipos se podrán utilizar escobas de mano. Se cuidará especialmente de limpiar los bordes de la zona a imprimir. Una vez limpia la superficie, se regará ligeramente con agua, sin saturarla.

5.4.3.2.2 - Aplicación del ligante hidrocarbonatado

Cuando la superficie a imprimir mantenga todavía cierta humedad, se aplicará el ligante hidrocarbonado con la dotación ya la temperatura aprobadas por la Dirección de Obra. Ésta podrá dividir la dotación total en dos (2) aplicaciones, si así lo requiere la correcta ejecución del riego.

El tendido del ligante hidrocarbonado se efectuará de forma uniforme, evitando duplicarla en las juntas transversales de trabajo. Para ello, se colocarán, debajo de los difusores, tiras de papel u otro material en las zonas donde se empiece o interrumpa el riego. Donde fuese necesario regar por franjas, se procurará una ligera superposición del riego en la unión de dos contiguas.

La temperatura de aplicación del ligante será tal, que su viscosidad esté comprendida entre veinte y cien según Saybolt Furol (20 a 100 sSF), según la NLT-138, en caso de que se utilice un betún fluidificado para riegos de imprimación, o entre cinco y veinte según Saybolt Furol (5 a 20 sSF), según la NLT-138, en caso de que se utilice una emulsión bituminosa.

Se protegerán, para evitar mancharlos de ligante, aquellos elementos como bordillos, vallas, señales, balizas, árboles, etc. que estén expuestos.

5.4.3.2.3 - Extendido del árido de cobertura

El eventual extendido del árido de cobertura se realizará, por orden de la Dirección de Obra, cuando sea necesario hacer circular vehículos sobre la imprimación o bien donde se observe que, parte de ella, está sin absorber veinticinco- cuatro horas (24 h) después de extendido el ligando.

El tendido del árido de cobertura se realizará por medios mecánicos de forma uniforme y con la dotación aprobada por la Dirección de Obra. En el momento de su extendido, el árido no deberá contener más de un dos por ciento (2%) de agua libre, este límite podrá elevarse al cuatro por ciento (4%), si se utiliza emulsión bituminosa.

Se evitará el contacto de las ruedas de la tendedora con ligando sin cubrir. Si tuviera que extenderse árido sobre una franja imprimada, sin que lo hubiera sido la franja adyacente, se dejará sin cubrir una zona de aquella de unos veinte centímetros (20 cm) de anchura, junto a la superficie que aún no haya sido tratada.

5.4.3.3 - Limitaciones de la ejecución

El riego de imprimación podrá aplicarse sólo cuando la temperatura ambiente sea superior a diez grados Celsius (10 °C), y no exista previsión de precipitaciones atmosféricas. Este límite podrá rebajarse por la Dirección de Obra a cinco grados Celsius (5 °C), si la temperatura ambiente tiende a aumentar.

La aplicación del riego de imprimación se coordinará con la puesta en obra de la capa bituminosa superpuesta al riego, de modo que el ligante hidrocarbonado no haya perdido su efectividad como elemento de unión. Cuando la Dirección de Obra lo crea necesario, se efectuará otro riego de imprimación, que no será de abono si la pérdida de efectividad del riego anterior fuese imputable al Contratista.

Se prohibirá todo tipo de circulación sobre el riego de imprimación, mientras no se haya absorbido todo el ligante o, si se hubiese extendido árido de cobertura, durante las cuatro horas (4 h) siguientes al tendido del árido. En cualquier caso, la velocidad de los vehículos no deberá sobrepasar los cuarenta kilómetros por hora (40 km/h).

5.4.4 - CONTROL DE CALIDAD

5.4.4.1 - Control de procedencia de los materiales

El ligante hidrocarbonado deberá cumplir las especificaciones establecidas en el Apartado 5.3.2.2 -de este Pliego, según el tipo de ligante hidrocarbonado a utilizar.

De cada procedencia del árido, y para cualquier volumen de producción previsto, se tomarán dos (2) muestras, según UNE-EN 932-1, y de cada una de ellas se determinará el equivalente de arena, según la UNE-EN 933-8.

5.4.4.2 - Control de calidad de los materiales

5.4.4.2.1 - Control de calidad del ligante hidrocarbonado

El ligante hidrocarbonado deberá cumplir las especificaciones establecidas en el Apartado 5.3.3 - de este Pliego, según el tipo de ligante hidrocarbonado a utilizar.

5.4.4.2.2 - Control de calidad del árido de cobertura

El control de calidad del árido de cobertura será fijado por la Dirección de Obra.

5.4.4.3 - Control de ejecución

Se considerará como lote, que se aceptará o rechazará en bloque, al menor de entre los resultantes de aplicar los tres (3) criterios siguientes:

- Quinientos metros (500 m) de calzada.
- Tres mil quinientos metros cuadrados (3.500 m²) de calzada.
- La superficie imprimada a diario.

En cualquier caso, la Dirección de Obra podrán fijar otro tamaño de lote.

Las dotaciones de ligante hidrocarbonato y, eventualmente, de árido, se comprobarán mediante el pesaje de bandejas metálicas u hojas de papel, o de otro material similar, colocadas sobre la superficie durante la aplicación del ligante o el tendido del árido, en al menos cinco (5) puntos. En cada una de estas bandejas, chapas u hojas, se determinará la dotación de ligante residual, según UNE-EN 12697-3. La Dirección de Obra podrá autorizar la comprobación de las dotaciones medias de ligante hidrocarbonato y áridos, por otros medios.

Se comprobarán la temperatura ambiente, la de la superficie a imprimir y la del ligante hidrocarbonato, mediante termómetros colocados lejos de cualquier elemento calefactor.

A continuación, se detalla la relación de ensayos y frecuencias que se llevarán a cabo durante la ejecución de las obras:

ENSAYO	UNE / NLT	FRECUENCIA
Carga de partículas	NLT 194	1 por semana
Viscosidad Saybolt Furol	NLT 138	1 por semana
Contenido de agua	UNE-EN 1428	1 por semana
Tamizado	NLT-142	1 por semana

5.4.4.4 - Control de obra terminada

Comprobación de la dosificación de betún residual mediante bandejas, según NLT 353/86, 1 cada 5.000 m²

5.4.4.5 - Criterios de aceptación o rechazo

La dotación media del ligante residual no diferirá de la prevista en más de un quince por ciento (15%). No más de un (1) individuo de cada lote podrá presentar resultados que difieran de los límites fijados. Si no se cumplen estas especificaciones se repondrán por cuenta del Contratista.

5.4.5 - MEDICIÓN Y ABONO

El riego de imprimación se medirá por metros cuadrados (m²) realmente aplicados, según las secciones tipos que figuran en los Planos.

No serán de abono los desmanes laterales.

El abono incluirá el ligante hidrocarbonato y el árido, en el caso eventual de su utilización, así como la preparación de la superficie existente y todas las operaciones necesarias para la aplicación del ligante hidrocarbonado y el eventual tendido del árido.

5.5 - RIEGOS DE ADHERENCIA

5.5.1 - DEFINICIÓN

Esta unidad de obra incluye:

- Preparación de la superficie sobre la que deberá aplicarse el riego.
- Aplicación del ligante bituminoso.
- Todos los trabajos, maquinaria, materiales y medios auxiliares que fuesen necesarios para la correcta ejecución de esta unidad de obra.

5.5.2 - MATERIALES

La ejecución de esta unidad de obra se realizará de acuerdo con las prescripciones técnicas generales sobre riegos de adherencia, Artículo 531, que aparece en la circular nº 5/2001, con las siguientes prescripciones particulares.

El ligante a emplear será según el Artículo 213 del PG-3 (Orden Ministerial de 27 de diciembre de 1999, una emulsión catiónica ECR-1, con un contenido mínimo de betún del cincuenta y siete por ciento (57%), excepto que el Contratista proponga otro tipo de ligante y éste sea aceptado por el Director de la Obra. Para microaglomerado en capa de tráfico se utilizará una emulsión tipo ECR-1-m.

La dotación de ligante residual será de quinientos gramos por metro cuadrado (500 gr/m²). Sin embargo, el Director de la Obra podrá modificar la dotación a la vista de las pruebas realizadas.

Las emulsiones bituminosas cumplirán lo establecido por el Artículo 213 del PG-3 y modificado por Orden Ministerial de 27 de diciembre de 1999. Las emulsiones bituminosas a utilizar en la obra, serán: Emulsión asfáltica tipo ECR-1 a riegos de adherencia.

5.5.3 - EJECUCIÓN

Se comprobará que la superficie sobre la que se efectuará el riego está limpia, sin materiales libres y cumple con las condiciones especificadas para la unidad de obra correspondiente, según el Director de Obra.

5.5.4 - CONTROL DE CALIDAD.

5.5.4.1 - Control de procedencia y de recepción:

El suministrador del ligante hidrocarbonado deberá suministrar un certificado de calidad, en el que figure su tipo y denominación, así como la garantía de que cumple las condiciones exigidas en los Pliegos de Prescripciones Técnicas. En caso de tratarse de emulsión asfáltica por cada treinta toneladas (30 t) o por cada partida suministrada si ésta fuera de menor cantidad, se tomarán muestras con arreglo en la Norma NLT-121/86 y se realizarán los siguientes ensayos:

- 1 carga de partículas, según NLT-194/84.

- 1 residuo por destilación, según NLT-139/84.
- 1 penetración sobre el residuo de destilación, según NLT-124/84.

En caso de no emplearse emulsión asfáltica el Director de la Obra fijará los ensayos de calidad de acuerdo con el ligante seleccionado.

5.5.4.2 - Control de ejecución:

La dotación de ligante hidrocarbonado se comprobará mediante la pesada de bandejas metálicas u hojas de papel u otro material similar, colocadas sobre la superficie durante el tendido del ligante.

Se considerará como lote que se aceptará o rechazará en bloque, el riego de dos mil quinientos metros cuadrados (2500 m²) de calzada o arcén, o la fracción regada a diario si ésta fuera menor. Se tomarán seis (6) medidas por lote admitiendo como máximo diferencias de un 10 por ciento ($\pm 10\%$) de la dotación exigida.

5.5.5 - MEDICIÓN Y ABONO

Esta unidad se medirá y abonará por metros cuadrados (m²), según las secciones tipos que figuran en los planos, todo incluido. No serán de abono los desmanes laterales.

5.6 - TRATAMIENTOS SUPERFICIALES MEDIANTE RIEGOS CON GRAVILLA

5.6.1 - DEFINICIÓN

Se define como tratamientos superficiales mediante riegos con gravilla la aplicación de una (1) o varias manos de ligante hidrocarbonado sobre una superficie, complementada (s) por una (1) o varias extendidas de árido.

Como doble tratamiento superficial (DTS) se entiende:

- Riego con gravilla bicapa con tendido de gravilla previa (preengravillado), formado por una (1) primera extendida de gravilla (preengravillado) seguida de dos (2) aplicaciones sucesivas de ligante y árido.

5.6.2 - MATERIALES

Todo lo que se dispone en este Apartado se entenderá sin perjuicio de lo establecido en el Real Decreto 1630/1992 (modificado por el Real Decreto 1328/1995), por el que se dictan disposiciones para la libre circulación de productos de construcción, en aplicación de la Directiva 89/106/CEE, y, en particular, en lo referente a los procedimientos especiales de reconocimiento, se seguirá lo establecido en su Artículo 9.

Independientemente de lo anterior, se estará, en todo caso a lo dispuesto en la legislación vigente en materia ambiental, de seguridad y salud y de almacenamiento y transporte de productos de la construcción.

El ligante hidrocarbonado a utilizar

TIPO DE LIGANTE HIDROCARBONADO	CATEGORÍA DE TRÁFICO PESADO	
	T3 o superior	T4 y arcenes
Betunes asfálticos		C65B3 TRG Y C69B3 TRG
Emulsiones asfálticas	C65BP3 TRG, C69BP3 TRG	

Los áridos podrán ser naturales o artificiales, siempre que cumplan las especificaciones recogidas en este artículo y se producirán o suministrarán en fracciones granulométricas diferenciadas, las cuales

se atascarán y manejarán por separado. No se podrá utilizar como árido el material procedente de trillado de mezclas bituminosas.

Los áridos no serán susceptibles de experimentar ningún tipo de meteorización o alteración física o química apreciables bajo las condiciones más desfavorables que, presumiblemente, puedan darse en la zona a utilizar. Tampoco podrán dar origen, con agua, a disoluciones que puedan causar daños a estructuras u otras capas del firme, o contaminar suelos o corrientes de agua.

La Dirección de Obra deberá fijar los ensayos para determinar la inalterabilidad del material. Si se considera conveniente, para caracterizar los componentes solubles de los áridos de cualquier tipo, naturales o artificiales, que puedan ser lixiviados y que puedan representar un riesgo potencial para el medio ambiente o para elementos de construcción situados en sus inmediaciones, se utilizará la UNE-EN 1744-3

La proporción mínima de partículas total y parcialmente trituradas, según la UNE-EN 933-5, será:

PROPORCIÓN MÍNIMA (%) DE PARTÍCULAS CON CARAS DE FRACTURA	CATEGORÍA DE TRÁFICO PESADO	
	T3 o superior	T4 y arcenes
	90	75

El árido deberá estar exento de polvo, suciedad, terrones de arcilla, materia vegetal, marga u otras materias extrañas.

El contenido de impurezas, según el anexo C de la UNE-EN 13043 (sustituye a UNE 146130), deberá ser inferior al cinco por mil (0,5%). De no cumplirse esta prescripción, la Dirección de Obra podrá exigir el lavado del árido y una nueva comprobación

El valor máximo del coeficiente de desgaste Los Angeles del árido grueso, según la norma UNE-EN 1097-2.

El mínimo valor del coeficiente de pulido acelerado, según el anexo D de la UNE 146130, será:

CALIDAD	CATEGORÍA DE TRÁFICO PESADO	
	T3 o superior	T4 y arcenes
COEFICIENTE MÁXIMO DESGASTE LOS ANGELES (NLT-149/72)	25	30
COEFICIENTE MÍNIMO POLIMENTO ACELERADO (NLT-174/72)	0,45	0,40

El índice de lonchas, según la UNE 933-3, será:

VALOR MÁXIMO DEL ÍNDICE DE LENCAS (UNE-EN 933-3)	CATEGORÍA DE TRÁFICO PESADO	
	T3 o superior	T4 y arcenes
	25	30

Se considerará que la adhesividad es suficiente cuando simultáneamente:

- La proporción en masa de árido totalmente rodeada después del ensayo de inmersión en agua, según la norma NLT-166, sea superior al noventa y cinco por ciento (95%).
- La proporción de árido no desprendido en el ensayo de placa Vialit, según la norma NLT-313, sea superior al noventa por ciento (90%) en masa por vía húmeda, y al ochenta por ciento (80%) en demasiado miedo vía seca.

Podrá mejorarse la adhesividad del árido escogido mediante activadores o cualquier otro producto sancionado por la experiencia, o mediante métodos tales como su precalentamiento o la pre-volta con un ligante hidrocarbonato. En estos casos, la Dirección de Obra establecerá el tipo de adición o las especificaciones que tendrán que cumplir estos métodos y, en cualquier caso, las correspondientes a

los áridos resultantes: Estas últimas no podrán ser menos exigentes que las prescripciones establecidas en este artículo.

En el momento de la extensión la humedad del árido no deberá ser tal, que perjudique su adhesividad con el ligante bituminoso empleado.

El análisis granulométrico se realizará según la UNE-EN 933-2. Los husos a emplear se ajustarán a las siguientes curvas granulométricas)

TABLA 533.1

GRANULOMETRÍA NORMAL. CERNUT ACUMULADO (% en masa)

TIPO DE FUSO	MEDIDA DE LOS TAMICES UNE-EN 933-2								
	25	20	16	12,5	8	6,3	4	2	1
A 20/12	100	85-100		0-15	0-8	0-5			
A 16/8		100	85-100		0-15	0-8	0-5		
A 12/6			100	85-100		0-15	0-5		
A 8/4				100	85-100		0-15	0-5	
A 6/4					100	85-100	0-15	0-5	
A 4/2						100	85-100	0-15	0-8

TABLA 533.2

GRANULOMETRÍA NORMAL. CERNUT ACUMULADO (% en masa)

TIPO DE FUSO	MEDIDA DE LOS TAMICES UNE-EN 933-2								
	25	20	16	12,5	8	6,3	4	2	1
E 20/12	100	90-100	30-70	0-10	0-5	0-2			
AD 16/8		100	90-100	30-70	0-10	0-5	0-2		
AD 12/6			100	90-100	30-70	0-10	0-5		
AD 8/4				100	90-100	30-70	0-10	0-2	
AD 6/4					100	90-100	0-10	0-2	
AD 4/2						100	90-100	0-10	0-5

5.6.2.1 - Tipo dotación y características de los materiales

El tratamiento superficial mediante riegos con gravilla será con riegos bicapa con preengarvillados, con las siguientes dotaciones medias:

TABLA 533.3
RIEGOS CON GRAVILLA BICAPA CON EXTENDIDA DE GRAVILLA PREVIA

APLICACIÓN	ÁRIDO			LIGANTE	
	TIPO		DOTACIÓN (l/m ²)	TIPO	DOTACIÓN RESIDUAL (kg/m ²)
1ª	A 20/12	AD 20/12	11 - 14	C65B3, C65BP3	1,6
2ª	A 12/6	AD 12/6	7 - 9		
3ª	A 6/4	AD 6/4	5 - 7		
1ª	A 16/8	AD 16/8	9 - 12	C69B3, C69BP3	1,4
2ª	A 8/4	AD 8/4	5 - 7		
3ª	A 4/2	AD 4/2	4 - 6		

Respecto a la dotación de los áridos se tenderá al límite superior a las tablas 533.3, cuanto más cúbica sea la forma del árido y mayor su tamaño medio dentro del huso granulométrico, y al límite inferior en caso contrario.

En los tratamientos superficiales mediante riegos con gravilla que no sean monocapa se podrán establecer otras combinaciones de granulometrías de áridos siempre que se respeten las siguientes condiciones:

- La granulometría de una aplicación será más fina que la de la inmediata inferior
- Las granulometrías de capas sucesivas no podrán solaparse.
- Las dotaciones de ligante hidrocbonato dadas en la tabla 533.3, podrán corregirse a la vista de la experiencia obtenida en casos análogos, y de acuerdo con los siguientes criterios:
- Las dotaciones indicadas en las tablas 533.3 se podrán aumentar hasta un diez por ciento (10%) si la intensidad media diaria de vehículos pesados es inferior a veinte (20) o disminuir hasta un diez por ciento (-10%) si es superior a cien (100):
- Se tendrá en cuenta el clima de la zona, según lo establecido en la tabla 13 en referencia a los mapas de zonas térmicas estivales y de zonas pluviométricas contenidos en la norma 6.1-IC de Secciones de Firme de la Instrucción de carreteras y las dotaciones de ligante residual indicadas en las tablas 533.3, podrán variar de acuerdo con la tabla 533.4.

TABLA 533.4

MODIFICACIÓN DE LA DOTACIÓN DE LIGANTE HIDROCARBONADO RESIDUAL POR CLIMA

POR TEMPERATURA		POR LLUVIA	
ZONA TÉRMICA ESTIVAL	VARIACIÓN DE LA DOTACIÓN (%)	ZONA PLUVIOMÉTRICA	VARIACIÓN DE LA DOTACIÓN (%)
Cálida	-10	1, 2, 3 y 4	+10
Media	--	5 y 6	--
Templada	10	7	-10

Si las variaciones acumuladas de la dotación de ligante residual rebasaran el veinte por ciento (20 %), deberá considerarse la necesidad de proceder a la aplicación previa de un riego de imprimación o adherencia sobre la superficie subyacente, o de cambiar de tratamiento.

En zonas frías y húmedas o si la ejecución debe llevarse a cabo en otoño o en invierno, en los riegos bicapa y tricapa se podrá disminuir la dotación de la primera aplicación y aumentar la de la segunda.

El tratamiento superficial mediante riegos con gravilla deberá tener un aspecto y textura uniformes, estar exento de defectos localizados como exudaciones de ligante y desprendimientos de áridos. La textura conseguida deberá proporcionar un coeficiente de resistencia al deslizamiento, según la norma NLT-175, no inferior a sesenta y cinco centésimas (0,65).

5.6.2.2 - Especificaciones técnicas y distintivos de calidad

El cumplimiento de las especificaciones técnicas obligatorias requeridas en los productos contemplados en el presente Artículo, se podrá acreditar mediante el correspondiente certificado que, cuando dichas especificaciones estén establecidas exclusivamente por referencia a normas, podrá estar constituido por un certificado de conformidad a dichas normas.

El certificado acreditativo del cumplimiento de las especificaciones técnicas obligatorias establecidas en este artículo podrá ser otorgado por los Organismos españoles, públicos y privados, autorizados para realizar tareas de certificación en el ámbito de los materiales, sistemas y procesos industriales, conforme al Real Decreto 2200/ 1995, de 28 de diciembre. La capacidad de certificación, en este caso, estará limitada a los materiales para los que los citados Organismos tengan la correspondiente acreditación.

Si los productos a que se refiere este artículo disponen de una marca, sello o distintivo de calidad que asegure el cumplimiento de las especificaciones técnicas que se exigen en este artículo, se reconocerá como tal cuando dicho distintivo esté reconocido.

5.6.2.3 - Normas de referencia

- NLT-166 Adhesividad de los ligantes bituminosos en los áridos en presencia de agua.
- NLT-175 Coeficiente de resistencia al deslizamiento con el péndulo del TRRL
- NLT-313 Árido. Adhesividad mediante placa de Vialit.
- UNE 146130 Áridos para mezclas bituminosas y tratamientos superficiales de carreteras, aeropuertos y otras áreas pavimentadas (Norma no vigente, excepto por lo relativo a los anexos C y D, que son los que se extienden en este Pliego). Sustituida por UNE-13043
- UNE-EN 932-1 Ensayos para determinar las propiedades generales de los áridos. Parte 1: Métodos de muestreo.
- UNE-EN 933-1 Ensayo para determinar las propiedades geométricas de los áridos. Parte 1: Determinación de la granulometría de las partículas. Método del tamizado.
- UNE-EN 933-2 Ensayo para determinar las propiedades geométricas de los áridos. Parte 2: Determinación de la granulometría de las partículas. Tamices de ensayo, tamaño nominal de las aberturas.
- UNE-EN 933-3 Ensayo para determinar las propiedades geométricas de los áridos. Parte 3: Determinación de la forma de las partículas. Índice de lonchas
- UNE-EN 933-5 Ensayo para determinar las propiedades geométricas de los áridos. Parte 5: Determinación del porcentaje de partículas trituradas del árido grueso.
- UNE-EN 13043 Áridos para mezclas bituminosas y tratamientos superficiales de carreteras, aeropuertos y otras áreas pavimentadas

5.6.3 - EJECUCIÓN

5.6.3.1 - Equipo necesario

Se estará, en todo caso, a lo dispuesto en la legislación vigente en materia ambiental, de seguridad y salud y de transporte en lo que se refiere a los equipos utilizados en la ejecución de las obras.

5.6.3.1.1 - Equipo para la aplicación del ligante hidrocarbonado

El equipo para la aplicación del ligante hidrocarbonado irá montado sobre neumáticos, y deberá ser capaz de aplicar la dotación de ligante especificada a la temperatura prescrita. El dispositivo regador

DOCUMENTO 3. PLIEGO DE PRESCRIPCIONES

proporcionará una uniformidad transversal suficiente, según la Dirección de Obra, y deberá permitir la recirculación en vacío del ligante.

En puntos inaccesibles al equipo descrito en el párrafo anterior, y para completar la aplicación, se podrá utilizar un equipo portátil, provisto de una lanza de mano.

Si fuera necesario calentar el ligante, el equipo deberá estar dotado de un sistema de calefacción por serpentinos sumergidos en la cisterna, la cual deberá ser calorífuga. En cualquier caso, la bomba de impulsión del ligante deberá ser accionada por un motor, y estar provista de un indicador de presión. El equipo también deberá estar dotado de un termómetro para el ligante, cuyo elemento sensor no podrá estar situado en las proximidades de un elemento calefactor.

Previamente a la aplicación del ligante hidrocarbonado se comprobará el estado de los difusores del equipo, asegurándose la Dirección de Obra de que su funcionamiento es correcto, el ángulo de inclinación y la altura sobre el pavimento son los adecuados, y no existen obstrucciones, escapes ni goteos.

5.6.3.1.2 - Equipo para el tendido del árido

Para el tendido del árido, se utilizarán extendedoras mecánicas, incorporadas a un camión o autopropulsadas. En todo caso, el equipo utilizado deberá proporcionar un reparto homogéneo del árido.

5.6.3.1.3 - Equipo para el apisonado

Se emplearán preferentemente compactadoras de neumáticos. La Dirección de Obra fijará la presión de inflado, que en ningún caso será inferior a siete décimas de megapascal (0,7 MPa). Tan sólo como compactadoras auxiliares, y previa autorización de la Dirección de Obra, se podrán utilizar rodillos ligeros de llanta metálica, cuidando que no se produzca la rotura del árido. Su carga estática sobre la generatriz no podrá sobrepasar en ningún caso un valor de ciento cincuenta newton por centímetro (150 N/c)

El número de compactadoras será suficiente para efectuar el apisonado de forma continua, sin interrupciones ni retrasos.

Todos los tipos de compactadoras tendrán que ser autopropulsadas y estar dotadas de dispositivos para la limpieza de las llantas o neumáticos durante la compactación, así como de inversores de marcha de acción suave. Se cuidará de que todos los elementos de apisonaje estén limpios.

En lugares inaccesibles para las compactadoras se emplearán pisonos mecánicos o de otros medios aprobados previamente por la Dirección de Obra, los cuales tendrán que conseguir resultados análogos a los obtenidos por aquéllos.

5.6.3.1.4 - Equipo de barrido

Se emplearán barredoras mecánicas de cepillo, dotadas o no de un dispositivo de aspiración, siendo aconsejable este dispositivo en zona urbana y en vías de elevada velocidad de circulación.

Se podrán utilizar escobas de mano en lugares inaccesibles a los equipos mecánicos.

5.6.3.2 - Proceso de ejecución de las obras

5.6.3.2.1 - Estudio de la fórmula de trabajo

El riego con gravilla no se podrá iniciar hasta que se haya aprobado por la Dirección de Obra la correspondiente fórmula de trabajo, la cual señalará:

- El tipo de tratamiento superficial mediante riegos con gravilla.
- La granulometría de cada fracción del árido, por los tamices 25 mm, 20 mm, 16 mm, 12,5 mm, 8 mm, 6,3 mm, 4 mm, 2 mm y 1 mm de la UNE-EN 933-2.
- El tipo de ligante hidrocarbonado.
- La dotación, si procede, de los activantes u otros aditivos que pudieran utilizarse.

- La dotación máxima, media y mínima de cada aplicación de ligante hidrogenocarbonato y de cada fracción de árido.
- En su caso, la temperatura de aplicación del ligante.
- El número mínimo de pasadas de cada equipo de apisonado.

Si la marcha de las obras lo aconseja, la Dirección de Obra podrá corregir la fórmula de trabajo, justificándolo debidamente mediante un nuevo estudio y los ensayos oportunos. Se estudiará y aprobará otra fórmula de trabajo en caso de que varíe la procedencia de alguno de los componentes del riego con gravilla.

5.6.3.2.2 - Preparación de la superficie existente

Se comprobará la regularidad superficial y estado de la superficie sobre la que se efectuará el riego con gravilla. La Dirección de Obra deberá indicar las medidas encaminadas a restablecer una regularidad superficial aceptable y, en su caso, reparar las zonas dañadas.

Inmediatamente antes de proceder a aplicar la primera mano del ligante hidrogenocarbonato se limpiará la superficie que deba recibirlo de polvo, suciedad, barro seco, materia suelta o que pueda ser perjudicial, por medio de agua a presión o con un enérgico barrido. Se cuidará especialmente de limpiar los bordes de la zona a tratar, sobre todo junto a eventuales acopios de áridos que deberán, en su caso, ser retirados antes del barrete para no entorpecerlo y evitar su contaminación.

5.6.3.2.3 - Acopio de áridos

Los áridos se producirán y suministrarán en tipos granulométrico diferenciados, que se reunirán y manipularán por separado para evitar contaminaciones entre ellos. Cuando las acopios se dispongan sobre terreno natural, no se utilizarán los quince centímetros (15 cm) inferiores. Las acopios se construirán por capas sensiblemente horizontales de espesor no superior a un metro y medio (1,5 m) y no por montones cónicos. Se tomarán las medidas oportunas para evitar la segregación y la contaminación.

Cuando se detecten anomalías en el suministro de los áridos se reunirán por separado hasta confirmar su aceptabilidad. Esta misma medida se aplicará cuando se autorice el cambio de procedencia del árido.

La Dirección de Obra fijará el volumen mínimo de acopios exigible según las características de la obra y la superficie total a tratar, que salvo que se justifique debidamente, no será inferior al cincuenta por ciento (50%) del total ni a dos (2) semanas de trabajo con la producción prevista.

5.6.3.2.4 - Aplicación del ligante hidrogenocarbonato

La aplicación del ligante hidrogenocarbonato se realizará con la dotación ya la temperatura previstas en la fórmula de trabajo, de forma uniforme y evitando la duplicación de la dotación en las juntas transversales de trabajo. Por eso se colocarán tiras de papel u otro material bajo los difusores en aquellas zonas de la superficie donde empiece o se interrumpa el riego. Cuando la aplicación se realice por franjas, las juntas longitudinales, que tendrán que ser paralelas al eje de la carretera, se solaparán en una anchura de veinte centímetros (20 cm).

En los riegos con dos o más aplicaciones de ligante hidrogenocarbonato se evitará la coincidencia de las juntas longitudinales y transversales de trabajo de cada aplicación, modificando, si es necesario, la longitud y la anchura de las franjas de estas aplicaciones.

Se protegerán, para evitar mancharlos de ligante, los elementos constructivos o accesorios como bordillos, vallas, balizas, árboles, etc., que puedan sufrir este efecto.

5.6.3.2.5 - Extendido del árido

Previo al tendido de la gravilla se realizará un riego de imprimación.

Cada uno de los tendidos de árido se realizará de forma uniforme y con la dotación prevista en la fórmula de trabajo, de forma que se evite el contacto de las ruedas del equipo de tendido con el ligante sin cubrir. Salvo que el equipo para la aplicación del ligante hidrogenocarbonato tuviera dispositivos para

asegurar la uniformidad del reparto transversal junto a los bordes, donde aquélla se realice por franjas el árido se extenderá de forma que quede sin cubrir una banda de unos veinte centímetros (20 cm) de la franja regada junto a la que aún no lo haya sido, para conseguir un ligero solapamiento al aplicar el ligante en esta última.

En cualquier caso, el tendido del árido después de una aplicación de ligante hidrogenocarbonato se realizará inmediatamente después de ésta, de forma que, se evite que la emulsión haya roto. Por ello se dispondrán suficiente número de tendedores de árido para cubrir todo el ancho de la franja en la que se haya aplicado el ligante hidrogenocarbonato, salvo la banda de veinte centímetros mencionada en el párrafo anterior cuando se trabaje por franjas. Asimismo, se trabajará de forma que las velocidades de avance del equipo de aplicación del ligante hidrogenocarbonato y de las extendedoras de árido sean iguales.

Todos los excesos de árido, excepto en el tendido final, se eliminarán antes de la aplicación de la siguiente aplicación de ligante hidrogenocarbonato.

5.6.3.2.6 - Apisonado del árido

Inmediatamente después de cada tendido de árido, que no sea el último, se procederá a un ligero apisonado auxiliar siempre que lo ordene la Dirección de Obra. El apisonado se ejecutará longitudinalmente empezando por el borde inferior, progresando hacia el centro y solapándose cada pase con el anterior.

Inmediatamente después del último tendido de árido se procederá a su apisonado que se ejecutará longitudinalmente empezando por el borde inferior, progresando hacia el centro y solapándose cada pase con el anterior. El equipo de apisonado realizará las pasadas necesarias hasta obtener una superficie lisa y estable. A tal efecto, deberá efectuarse el número mínimo de pasadas establecido en la fórmula de trabajo dentro del plazo máximo establecido en el apartado 533.6, pero, además, el apisonado con compactadoras de neumáticos deberá continuar todo el tiempo posible hasta la apertura al tráfico.

El apisonado se completará con el trabajo manual necesario para la corrección de todos los defectos e irregularidades que puedan presentarse.

5.6.3.2.7 - Eliminación del árido no adherido

Una vez terminado el apisonado del árido, y transcurrido el plazo necesario para que el ligante utilizado en el riego logre una cohesión suficiente, a criterio de la Dirección de Obra, para resistir la acción de la circulación normal de vehículos, deberá eliminarse todo exceso de árido que haya quedado suelto sobre la superficie antes de permitir esta circulación. La forma en que se efectúe esta eliminación deberá ser fijada por la Dirección de Obra.

En los quince (15) días siguientes a la apertura a la circulación, y salvo que la Dirección de Obra ordene lo contrario, se realizará un barrido definitivo del árido que no esté adherido

5.6.3.2.8 - Tramo de prueba

En los tratamientos superficial mediante riegos con gravilla con una superficie de más de setenta mil metros cuadrados (70.000 m²) se realizará un tramo de prueba previamente al tratamiento superficial. Por eso se construirán una (1) o varias secciones de ensayo, de anchura y longitud adecuadas, y en ellas se comprobará la dotación definitiva de ligante hidrogenocarbonato y árido, así como el funcionamiento de los equipos para la aplicación del ligante, el tendido del árido, su apisonado lo barrete.

La Dirección de Obra determinará si es aceptable la realización del tramo de prueba como parte integrante de la obra en construcción.

A la vista de los resultados obtenidos, la Dirección de Obra definirá:

- Si es aceptable o no la fórmula de trabajo. En el primer caso se podrá iniciar la ejecución del tratamiento superficial mediante riegos con gravilla. En el segundo, deberá proponer las actuaciones a seguir (estudio de nueva fórmula, corrección parcial de la ensayada, correcciones en el procedimiento de ejecución, etc.)

- Si son aceptables o no los equipos propuestos por el Contratista. En el primer caso, aprobará su forma específica de actuación. En el segundo caso, el Constructor deberá proponer nuevos equipos o incorporar equipos suplementarios o sustitutorios.

5.6.3.3 - Limitaciones de la ejecución

Los tratamientos superficiales mediante riegos con gravilla, se realizarán cuando la temperatura ambiente sea superior a diez grados (10°C) y no haya fundado temor de precipitaciones atmosféricas. Sin embargo, si la temperatura ambiente tuviera tendencia a aumentar, el límite anterior se podrá rebajar a cinco grados (5°C).

El tendido del árido deberá realizarse antes de que haya transcurrido, desde la aplicación del ligante hidrocarbonado, el plazo máximo fijado por la Dirección de Obra. El apisonado del árido deberá quedar terminado antes de treinta (30) minutos de iniciada su tendido.

Siempre que sea posible se deberá evitar la circulación sobre un tratamiento superficial mediante riegos con gravilla recién ejecutada, al menos durante las veinticuatro horas (24 h) que sigan a su terminación. Si esto no fuera posible, deberá limitarse la velocidad a cuarenta kilómetros por hora (40 Km/h) durante estas veinticuatro horas (24 h), colocando sin embargo la señalización correspondiente al peligro representado por las proyecciones de árido

5.6.4 - CONTROL DE CALIDAD

5.6.4.1 - Control de procedencia de los materiales

El suministrador del ligante hidrocarbonado y, en su caso, de las adiciones deberá proporcionar un certificado de calidad, en el que figuren el tipo y denominación, así como la garantía de que cumple las condiciones exigidas en el artículo correspondiente de los Pliegos de prescripciones técnicas o, en su caso por la Dirección de Obra.

Si con el árido por los riegos con gravilla se aportase certificado acreditativo del cumplimiento de las especificaciones de este artículo o estuviera en posesión de una marca o distintivo de calidad reconocido, los criterios descritos a continuación para realizar del control de procedencia del árido para el riego con gravilla no serán de aplicación obligatoria, sin perjuicio de las facultades que corresponden a la Dirección de Obra.

En el supuesto de no cumplirse las condiciones indicadas en el párrafo anterior, de cada procedencia del árido y para cualquier volumen de producción previsto se tomará un mínimo de cuatro (4) muestras, según la UNE-EN 932-1, y de cada una de ellas se determinará:

- El desgaste Los Angeles, según la UNE-EN 1097-2.
- El pulido acelerado, según el anexo D de la UNE 146130.
- El índice de lonchas de cada fracción, según la UNE-EN 933-3.
- La proporción de caras de fractura de cada fracción, según el Anexo C de la UNE 146130.

La Dirección de Obra podrá ordenar la repetición de estos ensayos sobre nuevas muestras, siempre que sospeche variaciones en el material, y la realización de los siguientes ensayos adicionales:

- Adhesividad por inmersión en agua, según la norma NLT-166 o, alternativamente, ensayo de placa Vialit, según la norma NLT-313.

La Dirección de Obra comprobará, además, la retirada del eventual recubrimiento en la extracción de los áridos, la exclusión de la misma de vetas no utilizables, y la adecuación de los sistemas de trituración y clasificación.

5.6.4.2 - Control de ejecución

– Áridos

- Análisis granulométrico de los áridos, según UNE-EN-933-1, 2 cada 70 tm.
- Coeficiente de limpieza de los áridos según NLT 172, 2 cada 70 tm.
- Coeficiente de Los Angeles, según UNE-EN-1097-2, 1 cada 1.500 tm.
- Índice de lajas, según UNE-EN-933-3, 1 cada 1.500 tm.
- Porcentaje de partículas rotas según UNE-EN-933-5, 1 cada 1.500 tm.
- Adhesividad en inmersión, según NLT 166, 1 cada 1.500 tm.

5.6.4.3 - Control de obra terminada

Comprobación de la dosificación mediante bandejas de cada capa de árido y ligando cada 500 m o fracción diaria. Se considerará como lote, que se aceptará o rechazará en bloque, al más pequeño entre los resultantes de aplicar los tres (3) criterios siguientes:

- Quinientos metros (500 m).
- Tres mil quinientos metros cuadrados (3500 m²).
- La fracción tratada a diario.

La Dirección de Obra podrá autorizar la modificación de la definición de lote como la superficie Comprobación de la dosificación de áridos mediante cata, según NLT 164, 1 cada 5.000 m².

Análisis granulométrico del árido combinado extraído de las catas, según UNE-EN-933-1, 1 cada 5.000 m².

Comprobación de la dosificación de betún residual mediante cata según NLT 165, 1 cada 5.000 m².

5.6.4.4 - Criterios de aceptación o rechazo

La dotación media, tanto del ligante residual como de áridos, del tratamiento superficial no diferirá de la prevista en la fórmula de trabajo en más de un quince por ciento (15%). No más de un (1) individuo de cada lote podrá presentar resultados que difieran de los límites fijados en la fórmula. Si no se cumplen estas especificaciones se levantará la totalidad de las capas que conforman el tratamiento superficial correspondientes al lote mediante trillado y se repondrán por cuenta del Contratista.

5.6.5 - MEDICIÓN Y ABONO

El abono del tratamiento superficial mediante riegos con gravilla bicapa se hará por metros cuadrados (m²) realmente ejecutados medidos sobre el terreno. El abono incluirá el de la preparación de la superficie existente, el de las aplicaciones del ligante hidrocarbonato, el tendido, apisonado y eliminación del árido no adherido. Incluirá el tendido previo de gravilla, que no será de abono independiente.

5.7 - MEZCLAS BITUMINOSAS EN CALIENTE

5.7.1 - DEFINICIÓN

Se define como mezcla bituminosa en caliente en la combinación de áridos y un ligante bituminoso, para cuya realización es preciso calentar previamente los áridos. La mezcla se extenderá y compactará a temperatura superior a la del ambiente.

Su ejecución incluye las siguientes operaciones:

- Estudio de la mezcla y obtención de la fórmula de trabajo.

- Fabricación de la mezcla de acuerdo a la anterior fórmula de trabajo
- Transporte de la mezcla en el lugar de uso.
- Preparación de la superficie existente.
- Extensión y compactación de la mezcla.

La ejecución de esta unidad de obra se realizará de acuerdo con las prescripciones técnicas generales sobre mezclas bituminosas en caliente, artículo 542, que aparece en la circular núm. 5/2001 de 24 de mayo de 2001 con las siguientes prescripciones particulares.

5.7.2 - MATERIALES

Los áridos destinados a la fabricación de mezclas bituminosas tendrán que someterse al ensayo de identificación por rayos X, del que deberá deducirse que no tienen ningún componente expansivo. En caso contrario serán rechazados y no podrán utilizarse.

Será también obligado presentar el certificado emitido por la cantera de procedencia de los áridos, donde se hagan constar que cumplen todas las exigencias del PG-3 para ser utilizados en la fabricación de mezclas bituminosas.

5.7.2.1 - *Atando hidrocarbonado.*

Características generales por los betunes asfálticos:

Es necesario que tenga un aspecto homogéneo, así como una ausencia casi absoluta de agua.

Debe tener una temperatura homogénea, ser consistente y viscoso, y flexible a bajas temperaturas.

Sin embargo, debe ser adherente con las superficies minerales de los granulados, sean secas o húmedas.

Los ligantes a emplear serán:

BETÚN ASFÁLTICO B-60/70:

Características del betún original:

- Penetración a 25º (NLT-124/84)	6-7 mm
- Índice de penetración (NLT-181/84)	-0.7 - +1
- Punto de reblandecimiento. anilla-bola (NLT-125/84)	48ºC - 57ºC
- Punto de fragilidad Fraass (NLT-182/84)	<=-8ºC
- Ductilidad a 25ºC (NLT-126/84)	>=90 cm
- Solubilidad en tricloroetano (NLT-130/84)	99,5%
- Contenido de agua, en volumen (NLT-123/84)	<=0,2%
- Punto de inflación, vaso abierto (NLT-127/84)	>=235ºC
- Densidad relativa a 25ºC (NLT-122/84)	>=1,00
- Contenido de asfaltenos (NLT 131/72).	>=15%
- Contenido de parafinas (NFT 66-015)	<4,5%

Características del residuo de película fina:

- Variación de masa (NLT-185/84)	<=0,8%
- Penetración a 25ºC (NLT-125/84)	>= 50% de la penetración original

- Aumento del punto de reblandecimiento, anilla-bola (NLT-125/84) <=9ºC
- Ductilidad a 25ºC (NLT-126/84) >=50 cm

BETÚN ASFÁLTICO B-55/70, modificado con polímeros:

Ligando mejorado mediante la adición de polímeros o asfaltos naturales con las siguientes características:

. Penetración (NLT 124/84)	55-70
. Punto de fragilidad Fraas (NLT 182/84)	<-15 ºC
. Punto de reblandecimiento (NLT 125/84)	>65 ºC
. Ductilidad (NLT-126/84) a 5ºC	>30 cm
. Flotador 60ºC	>2000
. Estabilidad almacenamiento	
- Diferencia A y B	<5 ºC
- Diferencia penetración	<10
. Recuperación elástica a 25 ºC	>70
. Contenido agua	<0,2%
. Densidad relativa 25ºC/25ºC	>1,0
. Residuo película fina.	
- Variación de masa	<1,0%
- Penetración (25ºC, 100g, 5s)	>65%
. Variación A y B	-4+10
. Ductilidad (5ºC, 5cm/min)	>15 cm

En las siguientes mezclas

- Mezclas porosas en todos los casos.
- Mezclas discontinuas, según las especificaciones de la OC 5/2001 con tráfico T00, T0 y T1.

el ligante a utilizar será betún B-55/70 modificados con polímeros tipo BM-3c, descritos anteriormente.

Todas las cisternas de betún que lleguen a la planta tendrán que disponer del correspondiente certificado de características técnicas, una copia del cual, se entregará en el Laboratorio de Control de Calidad o en la Dirección de Obra.

5.7.2.2 - *Granulado grueso.*

Los granulados a emplear en las mezclas bituminosas procederán del machacado y trituración de piedras de cantera. El porcentaje de partículas que presentan dos (2) o más caras de fractura según NLT 358/87 no será inferior al 100%.

La naturaleza será silícica en las capas de tráfico.

El coeficiente de desgaste medio por el ensayo de Los Ángeles, según la Norma NLT-149/72, será inferior a 30 en las capas intermedia y de base. En la capa de tráfico este coeficiente será inferior a veinticinco (25) ya veinte (20) a las drenantes.

El valor del coeficiente de pulido acelerado en el granulado a emplear a capas de tráfico, incluido en mezclas drenantes será como mínimo de cincuenta centésimas (0.50). El coeficiente de pulido acelerado se determinará de acuerdo con las Normas NLT-174/72 y NLT-175/73.

El índice de lentejas de las diferentes fracciones del granulado será inferior a treinta (30), excepto en las mezclas drenantes que será inferior a veinticinco (25).

5.7.2.3 - Granulado fino.

El granulado a emplear en mezclas bituminosas será arena natural, arena proveniente del machacado o una mezcla de ambos materiales, exentos de polvo, suciedad, arcilla y otras materias extrañas.

Las arenas naturales estarán constituidas por partículas estables y resistentes, y no tendrán que entrar en la mezcla en proporción superior al diez por ciento (10%) del peso total de los granulados.

Las arenas artificiales se obtendrán de materiales cuyo coeficiente de desgaste en Los Ángeles, cumpla las condiciones del granulado grueso.

El equivalente de arena, según NLT-113/72, será superior a sesenta y cinco (65) para las arenas artificiales y setenta y cinco (75) para las naturales.

5.7.2.3.1 - Hilado.

El hilado será en un cien por cien (100%) de aportación a las capas de tráfico e intermedia, y en un cincuenta por ciento (50%) en la capa base.

La curva granulométrica del hijo estará comprendida dentro de los siguientes límites:

Tamiz UNE	% Pasa
0.63 mm	100
0.32 mm	95-100
0.16 mm	90-100
0.080 mm	70-100

En caso de emplear un cemento como hijo la cantidad de cal libre no será superior al tres por ciento (3%).

5.7.2.4 - Tipo y composición de la mezcla.

Las mezclas bituminosas a utilizar en las capas de base e intermedia, cumplirán las siguientes condiciones correspondientes al ensayo Marshall (NLT-159/86)

CONCEPTO	TRÁFICO	INTERMEDIA	BASE
Tipo de mezcla tabla 542.6	AC16 surf D	AC16 surf S	AC22 surf D
Relación ponderal entre filler y betún	1,2	1,2	1,2
nº. de golpes por cara	75	75	75
Deformación en mm	2 a 3,5	2 a 3,5	2 a 3,5
% de surcos en mezcla	4 a 6	4 a 6	4 a 6
% DE SUELTOS A GRANULADOS	≥15	≥15	≥14

La mezcla bituminosa a emplear en el pavimento de los acueductos, cumplirá las especificaciones del OC 5/2001 y OC 10/2002, con las siguientes condiciones complementarias:

El grosor mínimo por mezclas AC16 surf S será de 5 cm.

El huso granulométrico de los granulados será el siguiente:

Tamices	32	22	16	8	4	2	0,500	0,250	0,063
UNE (mm)									
% pasa									
AC16 D	--	100	90-100	64-79	44-59	31-46	16-27	11-20	4-8
AC22 D	100	90-100	73-88	55-70	--	31-46	16-27	11-20	4-8
AC16 S	---	100	90-100	60-75	35-50	24-38	11-21	7-15	3-7

5.7.3 - EJECUCIÓN

La ejecución de esta unidad de obra incluye:

- Estudio de la mezcla y obtención de la fórmula de trabajo.
- Preparación de la superficie sobre la que deberá extenderse la mezcla.
- Fabricación de la mezcla de acuerdo a la fórmula de trabajo propuesta.
- Transporte de la mezcla.
- Extendido y compactación de la mezcla.
- Todos los trabajos, maquinaria, materiales y medios auxiliares que fuesen necesarios para la correcta ejecución de esta unidad de obra.

5.7.3.1 - Equipo necesario para la ejecución de las obras.

a) INSTALACIÓN DE FÁBRICA:

La planta asfáltica será automática y de producción igual o superior a ciento veinte toneladas por hora (120 T/H).

b) EXTENDEDORAS:

Tendrán una capacidad mínima de tendido de ciento cincuenta toneladas por hora (150 T/H) y estarán provistas de dispositivo automático de nivelación, o bien por unos reguladores de grosor que sean aprobados por el Ingeniero Director.

c) EQUIPO DE COMPACTACIÓN:

El equipo de compactación permitirá compactar con las condiciones exigidas, tanto las capas de base como la intermedia y tráfico.

Al menos estará compuesta por:

- Un carrete liso, tipo tándem, de ocho a diez toneladas (8 a 10 t) de peso muerto.
- Un apisonador de neumáticos, de peso superior a doce toneladas (12 t) y presión de inflado variable entre tres y diez kilogramos por centímetro cuadrado (3-10 kg/cm²).
- Una apisonadora vibratoria tipo tándem de ocho toneladas (8 t).

El tren de compactación deberá ser aprobado por el Director de Obra de acuerdo con la capa, grosor y cantidad extendida.

5.7.3.2 - Proceso de ejecución

5.7.3.2.1 - Estudio de la mezcla y obtención de la fórmula de trabajo

Dentro de los husos prescritos, las fórmulas de trabajo serán aquellas que proporcionen mayor calidad a las mezclas, cumpliendo siempre los requisitos exigidos en el artículo 542.3. Por tanto, el Ingeniero Director determinará la composición de los diferentes tamaños de áridos y las proporciones de ligante e hijo, para que la calidad sea la mayor posible.

También se tendrán que señalar a partir de los ensayos de laboratorio:

- Los tiempos a exigir para la mezcla de los áridos en seco y para la mezcla de los áridos con el ligante.
- Las temperaturas máxima y mínima de calentamiento previo de áridos y ligante.
- Las temperaturas máxima y mínima de la mezcla sin salir del mezclador.
- La temperatura mínima de la mezcla en la descarga de los elementos de transporte.
- La temperatura mínima de la mezcla al iniciar y terminar la compactación

5.7.3.2.2 - Abastecimiento de áridos

El Contratista deberá poner en conocimiento del Ingeniero Director, con cuatro días de plazo, la fecha de inicio de los encuentros a pie de planta.

No se admitirán los áridos que acusen a muestras de meteorización como consecuencia de un encuentro prolongado.

Diez días antes del inicio de la fabricación de la mezcla bituminosa se tendrán reunidos los áridos correspondientes a un tercio del volumen total, como mínimo.

Durante la ejecución de la mezcla bituminosa, se suministrarán a diario y como mínimo los áridos correspondientes a la producción diaria, sin descargarla a los encuentros que se estén empleando en la fabricación. El consumo de áridos se realizará siguiendo el orden de éstos.

5.7.3.2.3 - Extendido de la mezcla.

La alimentación de las extendedoras se hará de forma que tengan siempre aglomerado remanente, iniciando su relleno con un nuevo camión cuando aún quede una cantidad apreciable de material.

La extensión de la mezcla no se realizará nunca a un ritmo superior al que asegure que, con los medios de compactación en servicio, se puedan obtener las densidades prescritas. La Dirección de Obra podrá limitar la velocidad máxima de extendido a la vista de los medios de compactación existentes.

Se pondrá especial atención a las maniobras de parada y arranque de las extendedoras, con el fin de sincronizar la velocidad idónea de arranque con la frecuencia de vibración de la regla, con objeto de evitar ondulaciones en la superficie de la capa extendida.

También se tendrá especial cuidado, ya que los sinfines y las reglas estén en buenas condiciones y bien ajustadas, con objeto de que no den lugar a segregaciones y falta de homogeneidad del material extendido.

El ancho de tendido será el de la capa, evitando la realización de juntas longitudinales.

Las juntas de trabajo de un día para otro se cortarán verticales y perpendiculares a la dirección del tráfico.

- Tramos de prueba.

Antes de iniciar los trabajos, el Contratista deberá construir un tramo de ensayo con una longitud de cincuenta metros (50 m) y un grosor igual al indicado en los planos, para cada tipo de mezcla.

Sobre el tramo de ensayo se tomarán diez (10) muestras para determinar los siguientes factores: grosor de la capa, granulometría del material compactado, densidad y contenido del ligante.

A la vista de los resultados obtenidos, el Ingeniero Director decidirá la conveniencia de aceptar o modificar, bien sea la fórmula de trabajo, bien el equipo de maquinaria, debiendo el Contratista estudiar y proponer las necesarias correcciones. Todo esto siempre que no se haya presentado un plan de ejecución sancionado por la práctica y aprobado por el Ingeniero Director.

El tramo de pruebas se repetirá de nuevo con cargo por el Contratista, después de cada serie de correcciones, hasta su aprobación definitiva.

- Especificaciones de la unidad terminada.

a) GRANULOMETRÍA:

Las tolerancias admisibles respecto a la fórmula de trabajo serán (referidas a la masa total de los áridos) las siguientes:

- Tamices superiores al UNE 2,5 mm: tres por ciento ($\pm 3\%$)
- Tamices comprendidos entre el UNE 2,5 mm y el UNE 80 m: dos por ciento ($\pm 2\%$).
- Tamiz UNE 80 mm: uno por ciento ($\pm 1\%$).

b) DOSIFICACIÓN DEL LIGANTE HIDROCARBONADO:

Las tolerancias admisibles respecto a la dosificación de ligante hidrocarbonado de la fórmula de trabajo, referida a la masa total de los áridos, será del tres por mil ($\pm 0,3\%$).

c) DENSIDAD:

En mezclas bituminosas densas, semidensas y gruesas la densidad no será inferior al noventa y ocho por ciento (98%) de la densidad Marshall, de la mezcla empleada, obtenida según la NLT-159/86.

En mezclas drenantes, los huecos de la mezcla no tendrán que diferir en más de dos (± 2) puntos porcentuales respecto al porcentaje de huecos determinado para la mezcla empleada, obtenida según la NLT-159/86 con cincuenta (50) golpes por cara.

5.7.4 - CONTROL DE CALIDAD.

5.7.4.1 - Control de producción

LIGANTE HIDROCARBONADO:

De cada partida recibida se exigirá el certificado de análisis correspondiente y se tomará una (1) muestra según la NLT-121/85 para la realización de los siguientes ensayos:

- 1 penetración, según NLT-124/84.
- 1 punto de ablandamiento, según NLT-125/84.

- 1 índice de penetración, según NLT-181/84.
- 1 punto de fragilidad Fraass, según NLT-182/84.
- 1 ductilidad, según NLT-126/84.

Deberá tomarse también otra muestra que se guardará para posibles ensayos posteriores.

ÁRIDOS:

Sobre cada fracción de árido que se reciba se realizarán los siguientes ensayos:

- Cada 100 m³, o una vez al día si se reúne menos material:
 - 1 granulométrico, según NLT-150/72.
 - 1 equivalente de arena para el árido fino, según NLT-113/72.
 - 1 coeficiente de limpieza para árido grueso, según NLT-172/86.
- Cada 2.000 m³, o al menos una vez a la semana o cuando se cambie de procedencia:
 - 1 índice de lentejas, según NLT-354/74.
 - 1 proporción de elementos del árido grueso con dos (2) o más caras de fractura, según NLT-358/74.
 - 1 desgaste de Los Angeles, según NLT-149/72.
 - 1 densidad relativa y absorción, según NLT-153/76 y NLT-154/76.
- Cada 10.000 m³ o una vez cada quince días si se emplea menos material:
 - 1 coeficiente de pulido acelerado (sólo para capa de tráfico), según NLT-174/72.

HILADO:

De cada partida que se reciba se tomarán dos muestras y se realizarán los siguientes ensayos sobre cada una de ellas:

- 1 granulométrico, según NLT 151/72.
- 1 densidad aparente según NLT-176/74.
- 1 coeficiente de emulsibilidad, según NLT-180/74.

5.7.4.2 - Control de ejecución

5.7.4.2.1 - Fabricación

MEZCLA DE ÁRIDOS EN FRÍO.

Diariamente sobre dos (2) muestras tomadas aleatoriamente de la cinta suministradora una por la mañana y otra por la tarde y antes de la entrada al secador, efectuar los siguientes ensayos:

- 1 granulométrico, según NLT-150/72.
- 1 equivalente de arena, según NLT-113/72.

MEZCLA DE ÁRIDOS EN CALIENTE.

Diariamente sobre dos (2) muestras en blanco tomadas aleatoriamente del mezclador, una por la mañana y otra por la tarde, efectuar los siguientes ensayos:

- 1 granulométrico, según NLT-150/72.
- 1 determinación de la humedad, según NLT-102/72.

MEZCLA BITUMINOSA.

Diariamente sobre dos (2) muestras tomadas aleatoriamente a la salida del mezclador, una por la mañana y otra por la tarde, efectuar los siguientes ensayos:

- 1 dosificación del ligante, según NLT-164/76.
- 1 granulometría de los áridos extraídos, según NLT-165/86
- 1 Marshall completo (estabilidad, deformación, densidad y huecos en áridos y en mezcla), según la NLT-159/86 empleando series de 5 probetas para mezclas densas, semidensas y gruesas.
- 1 determinación de pérdida por desgaste en seco y húmedo y huecos en mezcla, según NLT-352/86, empleando series de 6 probetas, para mezclas drenantes.

Cada semana:

- 1 inmersión-compresión, según NLT-162/84, empleando series de 8 probetas, 4 para inmersión y 4 para compresión, para mezclas densas, semidensas y gruesas.

Temperatura.

Se medirá la temperatura de la mezcla en todos los camiones de planta.

Una vez por semana se verificará la exactitud de los indicadores de temperatura de árido y betún.

5.7.4.2.2 - Puesta en obra

Se medirá la temperatura de la mezcla antes de verter en la tendedera para tener en cuenta las limitaciones que se fijan en el artículo 542.5.1.

Producto terminado:

Se considerará como lote la fracción construida a diario y sobre ella se realizarán los siguientes ensayos distribuidos aleatoriamente:

- 8 determinaciones de densidad en mezclas densas, semidensas y gruesas. Se podrán utilizar métodos nucleares previa aprobación del Director de la Obra.
- 8 medidas de permeabilidad, según NLT-339/88, para mezclas drenantes.
- 8 determinaciones de huecos para mezclas drenantes.
- 8 determinaciones de espesores.

5.7.4.3 - Criterios de aceptación o rechazo:

La densidad media de cada lote será superior al cien por cien (100%) de la indicada en el artículo 542.6.3. para mezclas densas, semidensas y gruesas. Se admitirá como máximo que dos medidas que siendo inferiores al cien por cien (100%) superen el noventa y ocho por ciento (98%).

El porcentaje de vacíos no diferirá en más de dos (2) puntos porcentuales de los prescritos en el artículo 542.6.3. Se admitirá como máximo que dos medidas difieran en tres (3) puntos.

El grosor medio no debería ser inferior al especificado en el apartado 542.6.5.2; no más de dos (2) medidas podrán presentar resultados que bajen de lo especificado en más de un diez por ciento (10%).

Tampoco se admitirán irregularidades superiores a las señaladas en el artículo 542.6.5.3.

- TOLERANCIAS GEOMÉTRICAS.

a) DE COTAS Y ANCHO:

Se comparará cada veinte metros (20 m.) la superficie terminada con la teórica. Ambas no tendrán que diferir en más de 10 milímetros (10 mm) en capas de tráfico, intermedia, ni de 15 milímetros (15 mm) en capa de base.

Se comprobará también cada veinte metros (20 m) la anchura de las capas que en ningún caso deberá ser inferior a la teórica.

b) DE GRUESO:

El grosor de una capa no deberá ser inferior al ochenta por ciento (80%) de lo previsto para ella en la sección tipo de los Planos, excepto la capa de tráfico, en la que no deberá ser inferior al cien por cien (100%).

El grosor total de mezclas bituminosas no deberá ser inferior al mínimo previsto en la sección tipo de los Planos.

c) DE REGULARIDAD SUPERFICIAL.

La superficie terminada no deberá presentar irregularidades superficiales superiores a cuatro milímetros (4 mm), al comprobarla con una regla de tres metros (3 m.) según la Norma NLT-334/88.

La regularidad superficial, medida por el coeficiente de viágrafo según la NLT-332/87 no deberá exceder de 5 dm²/hm.

5.7.5 - MEDICIÓN Y ABONO

La fabricación y puesta en obra de las mezclas bituminosas en caliente se abonará por toneladas (t), según tipos, medidas multiplicando las anchuras de cada capa realmente construidas con arreglo en las secciones tipo que figuran en los Planos, por el grosor menor de los dos siguientes : el que figura en los Planos o el deducido de los ensayos de control y por la densidad media obtenida de los ensayos de control de cada lote sobre densidad de árido, una vez deducido el betún en la mezcla bituminosa. En este abono se considerarán incluidos el de la preparación de la superficie existente y los de los granulados y polvo mineral. No serán de abono las crecidas laterales.

El ligante hidrocarbonato empleado en la fabricación de mezclas bituminosas en caliente se abonará por toneladas (t), obtenidas aplicando a la medición abonable de cada lote la densidad y dotaciones de los ensayos de control. En el precio del betún está incluida su parte proporcional de la fabricación, transporte y colocación.

6 - OBRAS DE HORMIGÓN

6.1 - HORMIGÓN

Tipo de hormigón	Empleo
HM-20/P/20/I	Regularización y nivelación de cimientos Cunetas de drenaje longitudinal
HA-30/P/20/IIb	Obras de drenaje transversal y losa acueductos
HA-30/P/20/IIa+Qa	Muros y solera del canal, aliviaderos y picos de pato

6.1.1 - DEFINICIÓN

Se define como hormigón el producto formado por una mezcla de cemento, agua, árido fino, árido grueso, con o sin la incorporación de aditivos o adicciones, que desarrolla sus propiedades por endurecimiento de la pasta de cemento (cemento y agua), adquiriendo una notable resistencia.

Los hormigones cumplirán las especificaciones indicadas en el “Código Estructural” o normativa vigente que la sustituya.

6.1.1.1 - Hormigón

Las prescripciones técnicas fijadas por el hormigón armado de obras hidráulicas son las siguientes:

– Tipo de cemento:

- En las obras hidráulicas se fija la utilización de un cemento con una resistencia característica de 32,5, debiéndose utilizar cementos con resistencias mayores en aquellas estructuras que por motivos resistentes así lo requieran.
- En las obras de regadío, y debido a la presencia de sulfatos, nitratos, abonos, fertilizantes, etc., se fija la utilización de un cemento sulforesistente tipo IIa+Qa.
- En las obras de revestimiento de canales con hormigón en masa, y debido a la presencia de sulfatos, nitratos, abonos, fertilizantes, etc., se fija la utilización de un cemento mixto sulforesistente IIa +Qa más una adición de cenizas volantes, escorias de alto horno o puzolanas (en una proporción de aproximadamente el 50%).

– Tipo de ambiente: Los hormigones, en general, se proyectarán por un tipo de ambiente como mínimo II-a por los hormigones enterrados y II-b por los hormigones al aire libre según el Código Estructural debido a que la precipitación media anual en la zona afectada por las obras es inferior a 600 mm, y con el tipo de exposición que se determine por la agresividad del terreno y del agua, ya sea Qa, Qb o Qc, debiéndose comprobar siempre la presencia de sulfatos (yesos) para fijar este tipo de exposición. Se detalla a continuación los diferentes tipos de ambiente que como mínimo deben prescribirse:

- Hormigones en masa para cunetas y otras obras auxiliares (no enterrados): I.
- Hormigones en masa y armados por soleras, macizos y otros elementos de tuberías (enterrados): II-a.
- Hormigones armados por cimientos y encepados (enterrados): II-a
- Hormigones armados para alzados, estribos, pilas y tableros (no enterrados): II-b
- Hormigones en masa para obras hidráulicas (pe canales): I
 - Cementos sulforesistentes.
 - Contenido mínimo de 225 kg/m³.
- Hormigones armados para obras hidráulicas: IIa+Qa
 - Cementos sulforesistentes.

– Tipo de hormigón: De acuerdo con su resistencia característica y ocupación se establecen las siguientes denominaciones por el hormigón del canal.

6.1.2 - MATERIALES

Los materiales que necesariamente se utilizarán para estas obras donde los definidos en los artículos del presente Pliego y cumplirán las condiciones que por ellos se fijen en los siguientes artículos.

6.1.2.1 - Cemento

6.1.2.1.1 - Definición.

Se definen como cementos los conglomerados hidráulicos que, finamente molidos y convenientemente amasados con agua, forman pastas que duermen y endurecen a causa de las reacciones de hidrólisis e hidratación de sus constituyentes,

6.1.2.1.2 - Condiciones generales.

El cemento deberá cumplir las condiciones exigidas por la Instrucción para la recepción de cementos. (RC-97)”, así como las fijadas en el “Código Estructural”.

6.1.2.1.3 - Tipo de cemento.

El Director de Obra será quien aprobará el tipo de cemento a emplear en cada una de las obras de hormigón, sin que su decisión comporte modificación alguna del precio establecido por el abono de esta unidad de obra.

Los cementos a utilizar serán preferentemente del tipo II ó tipo IV y de clase 32,5 o superior. En el caso de las prendas prefabricadas el cemento será tipo I de clase 42,5. Para las obras hidráulicas se utilizará sulforesistente.

6.1.2.1.4 - Tipo de cemento en presencia de sulfatos.

Según las normas americanas, la agresividad de los suelos y las aguas con sulfatos hacia el hormigón se clasifica según la tabla, donde también se fija el contenido máximo de aluminado tricálcico del clinker.

	% SO ₄ ⁻² soluble suelos	Ppm SO ₄ ⁻² aguas	%C3A
Despreciable	0.00% a 0.10%	0 a 150	-----
Positivo	0.10% a 0.20%	150 a 1000	<8%
Considerable	0.20% a 0.50%	1000 a 2000	<5%
Importante	>0.50%	>2000	<5%

6.1.2.1.5 - Suministro y almacenamiento.

El cemento será transportado en envases homologados en los que deberá figurar expresamente el tipo de cemento y nombre del fabricante, o bien al por menor, en depósitos herméticos, acompañando a cada remesa el documento de remisión con las mismas indicaciones citadas.

Todos los vehículos utilizados para el transporte de cemento irán equipados con dispositivos de protección contra el viento y la lluvia.

El cemento se almacenará en un almacén o silo protegido convenientemente contra la humedad del suelo y de las paredes y de forma que permita un fácil acceso por la inspección e identificación de cada remesa. Se prepararán los almacenes o silos necesarios para que no puedan mezclarse los distintos tipos de cemento.

En caso de que se almacene el cemento en sacos, éstos se apilarán sobre tarimas, separados de las paredes del almacén y dejando pasillos entre las diversas pilas con el fin de permitir el paso del personal y conseguir un amplio aireamiento del local. Cada cuatro capas de sacos, a lo sumo, se colocará un tablero o tarima que permita el paso del aire a través de las pilas que forman los sacos.

6.1.2.2 - Agua

El agua a utilizar deberá cumplir con lo especificado en el “Código Estructural”.

Como norma general, se podrán utilizar, tanto por el amasado como por el curado de morteros y hormigones, todas aquellas aguas que la práctica haya sancionado como aceptables, es decir, que no hayan producido eflorescencias, grietas o perturbaciones en el forjado y resistencia de obras similares a las que se proyectan.

Cuando no se tengan antecedentes de su utilización, o en caso de duda, se tendrán que analizar las aguas y, salvo justificación especial de que no se alteran perjudicialmente las propiedades exigibles en el hormigón, se tendrán que desestimar las que no cumplan las condiciones fijadas en el “Código Estructural”.

6.1.2.3 - Árido fino

6.1.2.3.1 - Definición.

Se define como árido fino a utilizar en hormigones, la fracción de árido mineral que pasa por el tamiz 5 mm de malla (UNE 7050).

6.1.2.3.2 - Condiciones generales.

El árido fino a emplear deberá cumplir con lo especificado en el “Código Estructural”.

El árido fino a utilizar será preferentemente de río. En caso de que las arenas no procedan de graveras de río y sean arenas naturales, arenas procedentes de machaqueo, o una mezcla de ambas, sancionada su utilización por la práctica, corresponderá al Director de Obra su aprobación.

Las arenas naturales estarán constituidas por partículas estables y resistentes.

Las arenas artificiales se obtendrán de piedras que tendrán que cumplir los requisitos exigidos por el árido grueso a utilizar en hormigones.

6.1.2.3.3 - Manipulación y almacenamiento.

El almacenamiento de áridos finos, cuando no se haga en tolva o silos, sino en pilas, se realizará sobre una base sólida y plana, o en caso contrario, los treinta centímetros (30) inferiores de la base de las pilas no se utilizarán ni se sacarán en todo el tiempo que deba utilizarse la pila.

6.1.2.4 - Árido grueso

6.1.2.4.1 - Definición.

Se define como árido grueso a utilizar en hormigones, la fracción mineral que queda retenida en el tamiz de 5 mm de malla (UNE 7050).

6.1.2.4.2 - Condiciones generales.

El árido grueso a emplear deberá cumplir con lo especificado en el “Código Estructural”.

El árido grueso a utilizar en hormigones será preferentemente de grava natural o procedente del molido y trituración de piedra o grava natural u otros productos, cuya utilización haya sido sancionada por la práctica. En todo caso, el árido se compondrá de elementos limpios, sólidos resistentes, de uniformidad razonable, exentos de polvo, suciedad, arcilla u otras materias extrañas.

6.1.2.4.3 - Manipulación y almacenamiento.

El almacenamiento de áridos gruesos, cuando no se haga en tolva o silos, sino en pilas, se realizará sobre una base sólida y plana, o en caso contrario, los treinta centímetros (30) inferiores de la base de las pilas utilizarán ni se sacarán en todo el tiempo que deba utilizarse la pila.

Los materiales de diferentes procedencias se almacenarán en depósitos o pilas diferentes, así como también las reservas de varios tamaños y siempre de forma que no se puedan mezclar los distintos tipos.

El examen y aprobación o rechazo, de la utilización de un árido determinado, se realizará después de terminado el proceso de extracción y tratamiento necesarios y cuando se encuentren en los depósitos para su utilización sin tratamiento ulterior. En su caso, el Director de Obra podrá rechazar previamente las canteras, depósitos u otras fuentes de procedencia que proporcionen materiales con una falta de uniformidad excesiva que obligue a un control demasiado frecuente de sus características.

El grosor máximo de los áridos no deberá exceder de los 20 mm.

6.1.2.5 - Áridos de las piezas prefabricadas

Los áridos a emplear en los hormigones de las piezas prefabricadas serán preferentemente los siguientes:

- Arenas de origen calcáreo
 - Tamaño 0-3 naturales.
 - Tamaño 3-6 artificiales.
- Gravillas silicias tamaño 6-12 artificiales.
- Gravillas silicias tamaño 12-20 artificiales

6.1.2.6 - Áridos de las cunetas

El árido a emplear en los hormigones para formación de cunetas será de tipo silicias y tamaño máximo 12 mm

6.1.2.7 - Aditivos

6.1.2.7.1 - Definición.

Se llama aditivo para hormigón a un material diferente del agua, de los áridos y del cemento, que se emplea como ingrediente del hormigón y se añade a la mezcla inmediatamente antes o durante el amasado, con el fin de mejorar o modificar algunas propiedades del hormigón fresco, del hormigón endurecido, o ambos estados del hormigón.

6.1.2.7.2 - Uso.

El uso de aditivos en los hormigones con cualquier finalidad, no podrá hacerse sin autorización expresa del Director de Obra, que podrá exigir la presentación de ensayos o certificación de características con cargo a algún Laboratorio Oficial, quienes justifiquen, que la sustancia agregada en las proporciones previstas produce el efecto deseado sin perturbar excesivamente las restantes características del hormigón, ni representar un peligro para las armaduras.

En cualquier caso, sea a criterio del Director de Obra o a criterio del Contratista con la aprobación del primero, no se derivarán sobrecostos por el uso de los mismos.

6.1.2.7.3 - Condiciones generales.

De acuerdo con la norma ASTM-465 serán las siguientes:

- Deberán ser de marcas de conocida solvencia y suficientemente experimentadas en las obras.
- Antes de emplear cualquier aditivo deberá ser comprobado su comportamiento mediante ensayos de laboratorio, empleando la misma marca y tipos de conglomerante, y los mismos áridos que deban emplearse en la ejecución de los hormigones de la obra.
- A igualdad de temperatura, la densidad y viscosidad de los aditivos líquidos o de sus soluciones o suspensiones en agua, serán uniformes en todas las partidas suministradas y sin embargo el color se mantendrá variable.
- No se permitirá el uso de aditivos en los que, mediante análisis químicos cualitativos, se encuentren cloruros, sulfatos o cualquier otra materia dañina para el hormigón en cantidades superiores a los límites equivalentes tolerados en el agua de amasado por la unidad de volumen de hormigón. Se exceptuará el caso extraordinario de uso autorizado de cloruro cálcico.
- La solubilidad en el agua debe ser total, cualquiera que sea la concentración del producto aditivo.
- El aditivo debe ser neutro frente a los componentes del cemento, de los áridos y de los productos siderúrgicos, incluso a largo plazo.
- Los aditivos químicos pueden suministrarse en estado líquido o sólido, pero en este último caso serán fácilmente solubles en agua o dispersables, con la estabilidad necesaria para asegurar la homogeneidad de su concentración al menos durante diez (10) horas.
- Para que pueda autorizarse el uso de cualquier aditivo químico es condición necesaria que el fabricante o vendedor especifique cuáles son las sustancias activas y las inertes que entran en la composición del producto.

6.1.2.7.4 - Clasificación de los aditivos.

Los aditivos se clasifican en:

- Aireantes.
- Plastificantes, puros o de efecto combinado con aireantes, retardadores en aceleradores.
- Retrasadores.
- Aceleradores.
- Otros aditivos químicos.

6.1.2.7.4.1 - Aireantes.

Los aireantes son aditivos cuya función es estabilizar el aire cerrado en la masa del hormigón durante su fabricación y puesta en obra, produciendo gran cantidad de burbujas de dimensiones microscópicas, homogéneamente distribuidas en toda la masa.

La finalidad principal del uso de aireantes es aumentar la durabilidad del hormigón contra los efectos del hielo y el deshielo, y por otra parte aumentar la plasticidad y trabajabilidad del hormigón fresco, así como reducir su tendencia a la segregación.

Los productos comerciales aireantes pueden proceder de: sales de resina de madera, detergentes sintéticos (fracciones del petróleo), lignosulfatos (pulpa de papel), sales derivadas de los ácidos del petróleo, sales de materiales proteínicos, ácidos grasos resinosos o sus sales, sales orgánicas de los ácidos alquilsulfónicos.

Además de las condiciones generales para los aditivos especificados en el presente Pliego, los aireantes cumplirán las siguientes condiciones:

- No se admitirá el uso de aireantes a base de polvo de aluminio y peróxido de hidrógeno.
- No se permitirá el uso de aireantes no compensados que puedan producir oclusiones de aire superiores al 5%, incluyéndose en esta restricción las posibles oclusiones derivadas de errores de hasta un 25% en la dosis del aireante.
- Únicamente se emplearán aireantes que produzcan burbujas de dimensiones uniformes y muy pequeñas, de diez (10) a quinientas (500) micras.
- El pH del producto aireante no será inferior a siete (7) ni superior a diez (10).
- Los aireantes no modificarán el tiempo de toma del hormigón.
- A igualdad de los demás componentes del hormigón, la presencia de aireantes no menguará la resistencia del hormigón a compresión a los veintiocho (28) días, en más del cuatro (4) por ciento por cada uno (1) por ciento de aumento de aire cerrado, medido con el aparato de presión neumática.
- La dosificación de aireante no será en ningún caso superior al cuatro (4) por ciento de peso de cemento.
- No se permitirá el uso de aditivos aireadores generadores de espuma, para reducir considerablemente la resistencia del hormigón. Esta norma no será de aplicación en los casos especiales de ejecución de elementos de mortero poroso o de hormigón celular.

6.1.2.7.4.2 - Plastificantes.

Se llaman plastificantes a los aditivos para hormigones compuestos de sustancias que disminuyen la tensión interfacial en el contacto grano de cemento-agua debido a que su molécula, en fase acuosa, es por un lado hipotensa-activa en las superficies donde está absorbida, y por el otro es hidrófila, lo que facilita el mojado de los granos. La primera parte de molécula es apolar, de cadena carbonada suficientemente larga, y la segunda es netamente polar.

Además de las condiciones generales para los aditivos especificados en el presente Pliego, los plastificantes cumplirán las siguientes condiciones:

- Serán compatibles con los aditivos aireantes con ausencia de reacciones químicas entre plastificantes y aireantes, cuando deban emplearse juntas en un mismo hormigón.
- El plastificante debe ser neutro frente a los componentes del cemento, de los áridos y de los productos siderúrgicos, incluso a largo plazo.
- No deben aumentar la retracción del adormecimiento.
- Su eficacia será suficiente con pequeñas dosis ponderales respecto a la dosificación del cemento (menos de 1,5% del peso del cemento).
- Los errores accidentales en la dosificación del plastificante no deben producir efectos perjudiciales para la calidad del hormigón.

6.1.2.7.4.3 - Retardantes.

Son productos que se emplean para retrasar la toma del hormigón por varios motivos: tiempo de transporte dilatado, hormigonado en tiempo caluroso, para evitar juntas en el hormigonado de elementos de gran tamaño, etc.

Además de las condiciones generales para los aditivos especificados en el presente Pliego, los retardadores cumplirán las siguientes condiciones:

- No deben disminuir la resistencia del hormigón a compresión a los 28 días respecto al hormigón patrón fabricado con los mismos ingredientes, pero sin aditivo.
- No tendrán que producir una retracción en la pasta pura de cemento superior a la admitida por éste.

6.1.2.7.4.4 - Aceleradores.

Los aceleradores de presa son aditivos que tienen por efecto avanzar el proceso de presa y endurecimiento del hormigón con el fin de obtener elevadas resistencias iniciales.

Se emplean durante el hormigonado en tiempo muy frío y también en los casos en los que es preciso un rápido desencofrado o puesta en carga.

Debido a los efectos desfavorables que el uso de aceleradores produce en la calidad final del hormigón, únicamente está justificado en casos concretos muy especiales y cuando no son suficientes otras medidas de precaución contra las heladas, tales como: aumento de la dosificación del cemento, uso de cementos de alta resistencia inicial, protecciones de cubrición y calefacción de prolongada duración, etc. En cualquier caso, y como en todo uso de aditivos, el uso de aceleradores será autorizado expresamente por el Director de Obra.

El uso de aceleradores requiere el cuidado especial de las operaciones de fabricación y puesta en obra de hormigón, y en ningún caso justifica la reducción de las medidas de precaución establecidas para el hormigonado en tiempo frío.

Uno de los aceleradores más utilizado es el cloruro cálcico. El cloruro cálcico comercial puede suministrarse en forma granulada o en escamas, siendo las tolerancias en impurezas las siguientes:

	Cloruro cálcico	Cloruros alcalinos	Cloruro magnésico	Agua	Impurezas
Cloruro cálcico granulado	≥94%	≤5%	≤1%		
Cloruro cálcico en escamas	≥77%	≤2%	≤2%	≤10,5%	≤0,5%

Las granulometrías de los distintos tipos de cloruro cálcico serán:

	#9,52 mm (3/8")	#6,35 mm (1/4")	#0,83 mm (nº 20)
Cloruro cálcico granulado	100%	95-100%	0-10%
Cloruro cálcico en escamas	100%	80-100%	0-10%

El producto será expedido en envases adecuados para que no sufra alteración alguna, y en el momento de abrir el recipiente no aparecerá en estado aglomerado.

Además de las condiciones generales para los aditivos especificados en el presente Pliego, los aceleradores cumplirán las siguientes condiciones:

- Es obligatorio realizar, antes del uso del acelerador, reiterados ensayos de laboratorio y pruebas del hormigonado con los mismos áridos y cemento que deban emplearse en la obra, para determinar la dosificación estricta del aditivo y que no se produzcan efectos perjudiciales incontrolables.

- El tiempo de amasado en la hormigonera será suficiente para garantizar la distribución uniforme del acelerador en toda la masa.
- El cloruro cálcico debe disolverse perfectamente en el agua de amasado antes de ser introducido en la hormigonera.
- El cloruro cálcico precipita las sustancias que componen la mayoría de los aditivos aireantes, por lo que acelerando y aireando deben prepararse en soluciones separadas e introducirse por separado en la hormigonera.
- El cloruro cálcico acentúa la reacción álcali-árido cuando se utilizan cementos de alto contenido de álcalis.
- El cloruro cálcico no puede emplearse en los casos de presencia de sulfatos en el conglomerante o en el terreno.
- No se permitirá el uso de cloruro cálcico en estructuras de hormigón armado, ni en pavimentos de calzadas.
- Está absolutamente prohibido el uso de cloruro cálcico en el hormigón pretensado.

6.1.2.7.4.5 - Otros aditivos químicos.

En este apartado nos referimos a productos distintos a los mencionados en el artículo anterior y que se emplearán en la elaboración de hormigones para mejorar alguna propiedad concreta o para facilitar la ejecución de la obra.

Se clasifican en:

- Hidrófugos.
- Curing compounds.
- Anticongelantes.
- Desencofrantes.

6.1.2.7.4.5.1 - Hidrófugos.

Los hidrófugos o impermeabilizantes de masa no se utilizarán, debido a que su eficacia es dudosa sobre los efectos perjudiciales que en algunos casos puede llevar su utilización.

Quedan excluidos de la anterior prohibición los aditivos que en realidad son simples aceleradores de la presa, aunque en su denominación comercial se utilice la palabra "hidrófugo" o impermeabilizantes, y que su uso debe restringirse a casos especiales de morteros, en enlucimientos bajo el agua, en reparaciones de conducciones hidráulicas que deban ponerse inmediatamente en servicio, en captación de fuentes o filtraciones mediante enfoscados y entubados del agua y en otros trabajos provisionales o de emergencia donde no sea determinante la calidad del mortero u hormigón en cuanto a resistencia, retracción o durabilidad.

6.1.2.7.4.5.2 - Productos filmógenos de curado.

6.1.2.7.4.5.2.1 - Definición.

Los productos filmógenos de curado son aquellos aptos para su aplicación sobre superficies horizontales y verticales de hormigón con el objetivo de retrasar la pérdida de agua durante el período de endurecimiento, y reducir al mismo tiempo la temperatura del hormigón expuesto en la radiación solar.

Se emplearán como medio de curado del hormigón fresco, así como para un posterior curado del hormigón después del desencofrado o de un curado por riego inicial.

6.1.2.7.4.5.2.2 - Características.

Los productos filmógenos de curado constarán de un pigmento blanco finamente dividido y un vehículo, mezclados ya por su inmediata utilización sin alteración. El producto presentará un aspecto blanco o metálico uniforme al ser aplicado uniformemente sobre una superficie de hormigón.

El producto filmógeno tendrá la consistencia necesaria para ser aplicado, por medio de un pulverizador, en un grosor uniforme, a una temperatura superior a cuatro (4) grados centígrados.

El producto deberá adherirse al hormigón fresco que ya se haya dormido o endurecido suficientemente a fin de no sufrir deterioros durante su aplicación, y también al hormigón húmedo endurecido, formando una película continua cuando se aplique en la dosis especificada.

Esta película, una vez seca, deberá ser continua, flexible y sin roturas o agujeros visibles, quedando intacta al menos siete (7) días después de su aplicación. El producto líquido filmógeno pigmentado no deberá reaccionar de forma perjudicial con el hormigón, particularmente con el agua y los iones de calcio.

El producto filmógeno de curado deberá poder almacenarse, sin deteriorarse, durante seis (6) meses como mínimo. Este producto no podrá sedimentar ni formar costras en el envase, pudiendo adquirir una consistencia uniforme después de sacudirse ligeramente o de ser agitado con aire comprimido. En el ensayo de sedimentación a largo plazo, según el método ASTM D 1309, la razón de sedimentación no será inferior a cuatro (4).

La composición y elementos de los productos tendrán que cumplir las dos limitaciones siguientes:

- La porción volátil del producto será un material no tóxico ni peligrosamente inflamable.
- La porción volátil comprenderá ceras naturales o de petróleo, o resinas. El contenido de sustancias no volátiles se obtendrá mediante ensayos de acuerdo a la Norma ASTM D 1644, método A.

El producto, ensayado según la Norma ASTM C 156, no tendrá una pérdida de agua superior a cincuenta miligramos por centímetro cuadrado de superficie (0,055 g/cm²) durante setenta y dos (72) horas.

Este producto ensayado con la Norma ASTM E 97, contará con un poder reflectante de la luz natural no inferior al sesenta por ciento (60%) del dióxido de magnesio.

El producto después del ensayo que a continuación se describe, estará seco al tacto en menos de cuatro (4) horas. Se aplicará este producto a un tablero impermeable, en la dosis que se especifica, y estará sometido a una corriente de aire a una temperatura de veintitrés grados con más menos un grado y siete décimas de grado centígrado (23º C±1,7º C), con una humedad relativa del cincuenta y cinco por ciento con más menos un 5 por ciento (55%±5%) ya una velocidad aproximada de tres metros por segundo (3 m/s),

recorriendo toda la superficie del tablero. La película formada se ensayará presionando moderadamente con el dedo. Se considerará seca cuando se conserve el estado inicial de blandura y viscosidad y la película se mantenga firme.

Después de doce (12) horas de su aplicación, el producto no permanecerá viscoso, no se adherirá al calzado, no quedará marcado cuando se camine sobre él ni proporcionará al hormigón una superficie deslizante.

6.1.2.7.4.5.2.3 - Uso.

El uso de productos filmógenos de curado será expresamente autorizado por el Director de Obra.

El uso de aditivos para el cuidado no disminuirá las precauciones por hormigonado en tiempo caluroso.

Anticongelantes.

Los anticongelantes no serán aplicados salvo si se trata de aceleradores de presa, de modo que su uso haya sido previamente autorizado según las normas expuestas.

Desencofrados.

Los desencofrados se podrán utilizar una vez comprobado que no se producen efectos perjudiciales en la calidad intrínseca ni en el aspecto externo del hormigón.

En ningún caso se permitirá el uso de desencofrante que ocasionen el descubrimiento del árido del hormigón, ni con fines estéticos, ni para evitar el tratamiento de las juntas de trabajo entre tongadas, ni en cajetines de anclaje.

En la fabricación de prefabricados se empleará desencofrando especial por moldes metálicos.

6.1.3 - CARACTERÍSTICAS DE LOS HORMIGONES

6.1.3.1 - Tipo.

Los hormigones se clasificarán, por su utilización en las diversas clases de obra, de acuerdo con la resistencia característica exigible a los veintiocho días, en probeta cilíndrica de quince centímetros (15 cm) de diámetro y treinta centímetros (30 cm) de altura, estableciéndose los tipos de hormigón que se indican en la siguiente tabla:

TIPO	HM-15	HM-20	TIENE-25	TIENE-30	TIENE-35
fck	150	200	250	300	350

Las estructuras de hormigón en contacto permanente con agua contarán con hormigón con una clase de exposición Ila-Qa.

6.1.3.2 - Dosificación.

La dosificación de los materiales que componen el hormigón se realizará por peso, teniendo en cuenta su misión posterior, debiendo ser en todo caso aceptada por el Director de Obra.

La cantidad mínima de cemento por metro cúbico será de ciento setenta y cinco (200) kilogramos por los hormigones en masa y de trescientos (300) kilogramos por los hormigones armados.

En caso de hormigones que tengan que realizar una función de impermeabilidad y la altura de agua sea superior a cinco (5) metros de columna de agua, la dosificación mínima de cemento por metro cúbico de hormigón será de trescientos cincuenta (350) kilogramos.

En la dosificación de agua se tendrá en cuenta la cantidad de humedad de los áridos para efectuar la adecuada corrección.

6.1.3.3 - Consistencia.

La docilidad del hormigón será la necesaria para que, con los métodos previstos de puesta en obra y compactación, éste envuelva las armaduras sin solución de continuidad y llene los encofrados sin que se produzcan flojos. La docilidad del hormigón se valorará determinando su consistencia según Norma UNE 83313.

Las diversas consistencias y los valores límites de los asentamientos en el cono de Abrams serán los que figuran en la siguiente tabla:

CONSISTENCIA	ASENTAMIENTO	TOLERANCIA
Seca	0 - 2 cm	0 cm
Plástica	3 - 5 cm	±1 cm
blanda	6 - 9 cm	±1 cm
Fluida	10 - 15 cm	±2 cm

La consistencia del hormigón será lo más seca posible, compatible ésta con los métodos de puesta en obra, compactación, impermeabilidad, compacidad y acabado que se adopten y establezcan.

Los hormigones tendrán preferentemente una consistencia como máximo blanda en los hormigones puestos en obra, y fluida, por la adición de un superplastificante, en los hormigones de las

piezas prefabricadas, pudiéndose reducir a criterio del Director de Obra en función de la compacidad e impermeabilidad obtenida en los hormigones ejecutados.

La consistencia del hormigón exigida en cada caso se podrá conseguir mediante el uso restrictivo y muy cuidadoso de aditivos que previamente tendrán que ser aprobados por el Director de Obra, cumpliendo todo lo que se les exige en este Pliego y en las normas de aplicación de los suministradores.

En estos casos, a los resultados de la medida de la consistencia según la Norma UNE 83313, se les aplicarán los mismos criterios, condiciones y decisiones que los que se aplican cuando no se utilicen aditivos, a excepción hecha de los superfluidificantes. En este caso, la adición del superfluidificante se realizará en obra, después de comprobar la consistencia del hormigón.

Los albaranes de los industriales que suministren los hormigones tendrán carácter contractual en cuanto a fórmula de trabajo empleada, tipos y cantidad de cemento, consistencia y resistencia.

6.1.3.4 - Estudio de la mezcla y obtención de la fórmula de trabajo.

La puesta en marcha del hormigón no deberá iniciarse hasta que se haya estudiado y aprobado su correspondiente fórmula de trabajo.

Dicha fórmula señalará exactamente, el tipo de cemento Pórtland a utilizar, la tipología, clase y granulometría de los áridos, el grosor máximo del árido grueso, la consistencia del hormigón, los contenidos en peso de cemento, árido fino, árido grueso y agua, todo ello por metro cúbico de mezcla, y la marca, tipos, cantidad y dosificación en peso de cemento de los aditivos empleados. Sobre las dosificaciones ordenadas, las tolerancias admisibles serán las siguientes:

- El uno por ciento (1%) en mayor o menor medida, en la cantidad de cemento.
- El dos por ciento (2%) en mayor o menor medida, en la cantidad total de áridos.
- El uno por ciento (1%) en mayor o menor medida, en la cantidad de agua.

El Contratista presentará siempre, y debidamente avalada por los ensayos previos, la fórmula de trabajo propuesta. Si el Director de Obra no tuviera experiencia previa sobre la bondad de la misma, ordenará la realización de los correspondientes ensayos. Los resultados de éstos serán condicionantes de la aceptación de la fórmula propuesta.

La fórmula que finalmente se elija por los hormigones en contacto con agua deberá tener en cuenta los siguientes puntos:

El tipo de cemento Pórtland a utilizar responderá a las especificaciones de este pliego.

Las arenas serán preferentemente de río y sólo podrán ser de otra procedencia si así lo acepta el Director de Obra.

El grosor máximo de árido será de 20 mm. Los hormigones armados en contacto con agua tendrán un grosor máximo de árido de 12 mm para aumentar la dosificación de cemento y su impermeabilidad. Solo en casos justificados el Director de Obra podrá modificar esta prescripción, aumentándolo como máximo hasta 20 mm. En particular, el hormigón de las piezas prefabricadas podrá tener un grosor máximo de árido de hasta 20 mm si la fabricación de éstas es muy cuidadosa, lográndose una gran compacidad del hormigón tanto por la fórmula de trabajo como por la vibración realizada, sin presentar coqueas ni defectos superficiales.

La consistencia del hormigón será como máximo blanda en los hormigones puestos en obra, y fluida, por la adición de superfluidificante, en los hormigones de prefabricados, ajustándose en todo caso según los medios de colocación en obra. Las consistencias deben estar previamente aprobadas por el Director de Obra.

El contenido mínimo de cemento será de 200 Kg/m³ en los hormigones en masa y de 300 kg/m³ en los hormigones armados.

La relación agua/cemento estará entre 0,50 y 0,55, no pudiéndose superar la relación 0,55 a menos que así lo decida expresamente el Director de Obra.

Como referencia inicial en hormigones colocados en obra se dispondrá un 55% de arenas lavadas sobre el peso total de áridos. De éstas un 60% será menor de 2 mm. y un 40% entre 2 y 6 mm.

La resistencia característica del hormigón será $f_{ck} > 350 \text{ kp/cm}^2$ en el revestimiento con prendas prefabricadas y $f_{ck} > 250$ en revestimientos con hormigón colocado en obra.

Se podrá acudir a la adición de productos aireantes para conseguir una buena trabajabilidad del hormigón, manteniendo el aire incorporado entre un 3,5 y un 5,5%. Se hará uso preferentemente de productos derivados de resina de pino tipo VINSOL o equivalente.

En las piezas prefabricadas se podrá utilizar superfluidificante a base de melaminas sintéticas.

6.1.4 - EJECUCIÓN

6.1.4.1 - Hormigón de limpieza.

Previamente a la colocación de las armaduras en fondo de cimentación, zapatos, losas y soleras, se recubrirá el terreno con una capa de hormigón H-150 en un espesor de 10 cm. como mínimo, colocándose separadores entre esta capa y la armadura correspondiente.

Las capas de hormigón de limpieza se dejarán en cota y se alisará su superficie.

6.1.4.2 - Puesta en obra.

Como norma general, no tendrá que transcurrir más de una hora (1h) entre la fabricación del hormigón y su puesta en obra y compactación. El Director de la Obra, podrá modificar este plazo si se emplean conglomerantes o adiciones especiales, pudiendo aumentarlo, además, cuando se adopten las medidas necesarias para impedir la evaporación del agua o cuando concurren favorables condiciones de humedad y temperatura. En ningún caso, se tolerará la colocación en obra de enredos que acusen un principio de endurecimiento, segregación o desecación.

No se permitirá la entrada de cubas hormigoneras en el fondo de la excavación del canal, y menos cuando se haya ejecutado la base drenante.

No se permitirá el vertido libre de hormigón desde alturas superiores a un metro y medio (1,50 m) quedando prohibido el lanzarlo con palas a gran distancia, distribuirlo con bordillos, o hacerlo avanzar más de un metro (1 m) dentro de los encofrados.

Tampoco se permitirá el uso de canaletas y trompas para el transporte y vertido del hormigón, salvo que el Ingeniero Director lo autorice, expresamente, en casos particulares.

La colocación neumática del hormigón se realizará de forma que el extremo de la manga no esté situado a más de tres metros (3 m) del punto de aplicación, que el volumen del hormigón lanzado en cada descarga sea superior a doscientos litros (200 l.), que se elimine todo el exceso de rebote del material, y que el rayo no se dirija directamente sobre las armaduras.

A la hora de verter el hormigón, se removerá enérgica y eficazmente, para que las armaduras queden perfectamente envueltas, cuidando especialmente los lugares donde se reúna gran cantidad de acero y procurando que se mantengan los recubrimientos y separaciones de las armaduras.

En losas, el tendido del hormigón se ejecutará de forma que el adelanto se realice en todo su grosor.

En vigas, el hormigonado se hará avanzando desde los extremos, llenándolas en toda su altura y procurando que la frente vaya recogida, para que no se produzcan segregaciones y la lechada escurra a lo largo del encofrado.

En pilares, el hormigonado se efectuará de forma que su velocidad no sea superior a dos metros de altura por hora (2 m/h), y removiendo enérgicamente la masa, para que no quede aire preso, y vaya asentando uniformemente. Cuando los pilares y elementos horizontales apoyados en ellos se ejecuten

de un modo continuo, se dejarán transcurrir al menos dos horas (2 h) antes de proceder a construir los indicados elementos horizontales, a fin de que el hormigón de los pilares haya asentado definitivamente.

6.1.4.2.1 - Puesta en obra bajo el agua

Para evitar la segregación de los materiales, el hormigón se colocará cuidadosamente, en una tabla compacta y en su posición final, mediante trompas de elefante, cangilones cerrados de fondo móvil, o por otros medios aprobados por el Director de Obra, y no tendrá que removerse después de ser depositado. Se tendrá especial cuidado en mantener el agua tranquila en el lugar de hormigonado, evitando todo tipo de corrientes que pudieran producir el deslavaje de la mezcla.

La colocación del hormigón se regulará de forma que se produzcan superficies aproximadamente horizontales.

Cuando se empleen trompas de elefante, éstas se rellenarán de forma que no se produzca el desvalido del hormigón. El extremo de carga estará, en todo momento, sumergido en su totalidad en el hormigón, y el tubo final deberá contener una cantidad suficiente de mezcla para evitar la entrada de agua.

Cuando el hormigón se coloque mediante cangilones de fondo móvil, éstos se bajarán gradual y cuidadosamente apoyándose sobre el terreno de cimentación o sobre el hormigón ya colocado. Después se levantarán lentamente durante el recorrido de descarga, a fin de mantener, en la medida de lo posible, el agua sin agitaciones en el punto de hormigonado, y de evitar la segregación y deslavaje de la mezcla.

6.1.4.3 - Compactación.

La compactación de los hormigones se ejecutará con vibradores, con la intensidad suficiente para conseguir un hormigón compacto e impermeable, sin defectos superficiales y con un acabado de calidad.

De la compactación se cuidará especialmente en los paramentos y esquinas del encofrado, eliminando la posibilidad de existencia de huecos y reflujo del hormigón.

Los vibradores se aplicarán siempre de forma que su efecto se extienda a toda la masa, sin que se produzcan segregaciones locales.

Si se emplean vibradores de superficies, se aplicarán moviéndolos lentamente, de forma que la superficie del hormigón quede totalmente húmeda.

Si se emplean vibradores internos, deberán sumergirse verticalmente en la tongada, de forma que su punta penetre en la tongada subyacente, y retirarse también verticalmente, sin desplazarlos transversalmente mientras sean sumergidos en el hormigón. La aguja se introducirá y retirará lentamente, ya velocidad constante, recomendándose, a tal efecto, que no se superen los diez centímetros por segundo (10 cm/s).

La distancia entre los puntos sucesivos de inmersión no será superior a setenta y cinco centímetros (75 cm.) y será la adecuada para producir en toda la superficie de masa vibrada una humectación brillante, siendo preferible vibrar en muchos puntos por poco tiempo, a vibrar en pocos puntos prolongadamente. No se introducirá el vibrador a menos de diez centímetros (10 cm.) de la pared del encofrado.

Si se vierte hormigón en un elemento que simultáneamente está vibrando, el vibrador no se introducirá a menos de metro y medio (1,5 m) del frente libre de la masa.

Se autorizará el uso de vibradores firmemente anclados en los moldes.

Si se avería uno o más de los vibradores empleados, y no se puede sustituir inmediatamente, se reducirá el ritmo del hormigonado, y/o el Contratista procederá a una compactación por apisonamiento suficiente para terminar el elemento que se esté hormigonando no pudiendo- iniciar el hormigonado de otros elementos mientras no se hayan reparado o sustituido los vibradores averiados.

Si se emplean vibradores internos, tendrá que darse el último pase de forma que la aguja no toque las armaduras.

6.1.4.4 - Curado.

Durante el primer período de endurecimiento, se someterá al hormigón a un proceso de curado por riego, que se prolongará a lo largo del plazo que al efecto fije el Director de la Obra, según el tipo de cemento empleado y las condiciones climatológicas del sitio.

El curado se prolongará hasta que el hormigón haya adquirido un setenta por ciento (70%) de la resistencia característica fijada en el proyecto.

El plazo mínimo de curado se fijará en siete (7) días.

En cualquier caso, deberá mantenerse la humedad del hormigón, evitando todas las causas externas, como sobrecargas o vibraciones, que puedan provocar la fisuración del elemento hormigonado. Una vez endurecido el hormigón, se podrán mantener húmedas las superficies mediante arpilleras, alfombras de paja u otros tejidos análogos de alto poder de retención de humedad, que se tendrán que regar frecuentemente.

Estos plazos, prescritos como mínimos, tendrán que aumentarse en un cincuenta por ciento (50%) en tiempo seco, o cuando las superficies deban estar en contacto con aguas o infiltraciones agresivas.

El endurecimiento por riego podrá sustituirse por la impermeabilización de la superficie mediante recubrimientos plásticos u otro tratamiento especial siempre que estos métodos ofrezcan las garantías necesarias para evitar la carencia de agua libre en el hormigón durante el primer período de endurecimiento.

Cuando para el endurecimiento se utilicen productos filmógenos, las superficies del hormigón se recubrirán, por pulverización, con un producto que cumpla las condiciones estipuladas en el presente Pliego. La aplicación de estos productos se efectuará tan pronto como haya quedado terminada la superficie, antes del primer endurecimiento del hormigón.

Al proceder al desencofrado, se recubrirán también, por pulverización del producto de endurecimiento y las superficies que deban quedar ocultas.

En el caso de utilizar el calor como agente acelerador del endurecimiento, el Director de la Obra deberá aprobar el procedimiento que se vaya a utilizar, siendo aconsejable que la temperatura no sobrepase los ochenta grados centígrados (80° C), y que la velocidad de calentamiento no exceda de veinte grados centígrados por hora (20° C/h).

Si la intensidad de la temperatura así lo requiere, el Director de Obra podrá exigir la colocación de protecciones suplementarias que proporcionen el correcto aislamiento térmico.

6.1.4.5 - Tolerancias.

La máxima flecha o irregularidad que deben presentar los paramentos planos, medidos respecto de una regla de tres metros (3 m) de longitud aplicada en cualquier dirección, será la siguiente:

- Superficies vistas: cinco milímetros (5 mm).
- Superficies ocultas: veinticinco milímetros (25 mm).
- Solera del canal: tres milímetros (3 mm).

Las tolerancias de los paramentos curvilíneos respecto a los teóricos serán las siguientes:

- Superficies vistas: cinco milímetros (5 mm).
- Superficies ocultas: treinta y cinco milímetros (35 mm).

6.1.4.6 - Limitaciones en la ejecución.

6.1.4.6.1 - Hormigonado en tiempo frío

Se cumplirán las prescripciones del “Código Estructural” o normativa vigente que la sustituya.

El hormigonado se suspenderá, como norma general, siempre que se prevea que dentro de las cuarenta y ocho horas (48 h) siguientes, la temperatura ambiente puede bajar por debajo de los cero grados centígrados (0 °C). A estos efectos, el hecho de que la temperatura registrada a las nueve horas (9 h) de la mañana (hora solar) sea inferior a cuatro grados centígrados (4 °C), puede interpretarse como motivo suficiente para prever que el límite prescrito será alcanzado en dicho plazo.

Dichas temperaturas podrán rebajarse en tres grados centígrados (3 °C) cuando se trate de elementos de gran masa, o cuando se proteja eficazmente la superficie del hormigón mediante sacos, paja u otros recubrimientos aislantes del frío, con un grosor que pueda asegurar que la acción de la helada no afectará al hormigón reciente construido, y de forma que la temperatura de su superficie no baje de un grado centígrado bajo cero (-1 °C), la de la masa de hormigón no baje de cinco grados Celsius (+5 °C), y no se vierta el hormigón sobre elementos (armaduras, moldes, etc.) cuya temperatura sea inferior a cero grados Celsius (0 °C).

Las prescripciones anteriores serán de aplicación en caso de que se emplee Pórtland. Si se utiliza cemento siderúrgico o puzolánico, dichas temperaturas deberán aumentarse en cinco grados centígrados (5 °C) y, además, la temperatura de la superficie del hormigón no deberá bajar de cinco grados Celsius (5 °C).

La utilización de aditivos anticongelantes requerirá autorización expresa de la Dirección de Obra. Nunca se podrán utilizar productos susceptibles de atacar en las armaduras, en especial los que contengan iones cloruro.

En los casos en que, por absoluta necesidad, y previa autorización de la Dirección de Obra, se hormigonee en tiempo frío con riesgo de heladas, se adoptarán las medidas necesarias para que el adormecimiento de las masas se realice sin dificultad. En caso de que se caliente el agua de amasado o los áridos, estos deberán mezclarse previamente, de modo que la temperatura de la mezcla no sobrepase los cuarenta grados Celsius (40 °C), añadiendo con posterioridad el cemento a la amasadora. El tiempo de amasado deberá prolongarse hasta conseguir una buena homogeneidad de la masa, sin formación de grumos.

Si no puede garantizarse la eficacia de las medidas adoptadas para evitar que la helada afecte al hormigón, se realizarán los ensayos necesarios para comprobar las resistencias alcanzadas, tomándose, en su caso, las precauciones que dicte el Director de la Obra.

La temperatura de la masa de hormigón, en su vertido, no será inferior a cinco grados centígrados (5 °C).

Se prohíbe verter el hormigón cuando los armados, moldes, encofrados, etc. tengan una temperatura inferior a cero grados centígrados (0 °C).

6.1.4.6.2 - Hormigonado en tiempo caluroso

Se cumplirán las prescripciones del “Código Estructural” o normativa vigente que la sustituya.

Cuando el hormigonado se realice en tiempo caluroso, se tomarán las medidas adecuadas a fin de evitar una evaporación ligera del agua en la que se mezcle, sin embargo, mientras se efectúe el transporte como durante la colocación del hormigón.

Una vez aplicado el hormigón, se protegerá del sol y especialmente del viento para evitar su desecamiento.

Estas medidas deben extremarse cuando existan altas temperaturas y viento seco simultáneamente. Si resulta imposible mantener húmeda la superficie de hormigón se suspenderá el hormigonado.

En cualquier caso, se suspenderá el hormigonado si la temperatura ambiente es superior a cuarenta grados centígrados (40 °C), salvo que se adopten las medidas oportunas y con la autorización expresa del Director de la Obra.

6.1.4.6.3 - Hormigonado en tiempo de lluvias

El hormigonado se suspenderá, como norma general, en caso de lluvias, adoptándose las medidas necesarias para evitar la entrada de agua en las masas de hormigón fresco. Eventualmente, la continuación de los trabajos, en la forma que se proponga, deberá ser aprobada por el Director de Obra.

6.1.4.7 - JUNTAS

Las juntas pueden ser de hormigonado, contracción y/o dilatación. Las juntas de dilatación estarán definidas en los Planos. Los de contracción y hormigonado se fijarán de acuerdo al Plan de Obra ya las condiciones climatológicas, pero siempre antes del hormigonado y previa aprobación del Director de la Obra.

Se cuidará de que las juntas derivadas de las interrupciones del hormigonado queden normales en la dirección de los máximos esfuerzos de compresión y donde sus efectos sean menos perjudiciales.

Cuando se prevean efectos debidos a la retracción, se dejarán las juntas abiertas durante un tiempo para que las masas contenidas puedan deformarse libremente. A continuación, y con el tiempo suficiente previo al hormigonado, se cepillará y humectará la superficie del hormigón endurecido, saturándolo sin encharcarlo. Seguidamente se reanudará el hormigonado, teniendo especial cuidado de la compactación en las zonas próximas a la junta.

En juntas especialmente importantes, se puede cepillar el hormigón endurecido con mortero procedente del mismo hormigón que se utilice para la ejecución del elemento.

En elementos verticales, sobre todo soportes, se sacarán unos centímetros de profundidad de la capa superior del hormigón antes de que haya dormido, para evitar los efectos del reflujo de la pasta que segrega el árido grueso. Se debe tener especial cuidado, en esta operación, en que el árido grueso quede visible parcialmente, pero sin separarse de la masa de hormigón.

6.1.5 - COLOR DEL ACABADO. INTEGRACIÓN PAISAJÍSTICA

Como medida de integración paisajística de las estructuras de hormigón, se realizará una aplicación de sulfato de hierro para alcanzar un color terroso y un aspecto final más naturalizado. Concretamente, a través de un pintado o aplicación pulverizada de sulfato de hierro se teñirá la superficie de hormigón y se obtendrá este aspecto final más integrado paisajísticamente en el entorno agrario y natural. Alternativamente se puede adicionar un colorante pardo durante su ejecución.

El sulfato de hierro es un producto ampliamente utilizado como fertilizante en la agricultura que produce un color marrón rojizo en el hormigón, de aspecto oxidado, que se puede aclarar u oscurecer, dependiendo de la cantidad de producto que se utilice.

- La aplicación se realiza diluyendo abono de sulfato ferroso en agua. El grado de oxidación puede tener distintas intensidades en función del porcentaje de disolución. Previamente a la aplicación se realizará tres pruebas en diferentes concentraciones (10%-20%-30%) y con la dirección facultativa y ambiental se escogerá la más adecuada.
- La mezcla de agua y sulfato de hierro se irá aplicando con rodillo de pintar o con máquina manual pulverizadora de forma homogénea.
- A medida que se vaya secando irá apareciendo el color rojizo que se quiere conseguir. Si aparece un color más anaranjado se debe al exceso de sal, en cuyo caso será necesario realizar un lavado y cepillado para eliminar el sobrante.

6.1.6 - CONTROL DE CALIDAD

El Contratista controlará la calidad del agua, áridos, cemento, aditivos y hormigones a emplear para que sus características se ajusten a lo indicado en el presente Pliego y en el “Código Estructural”.

Por lo que se refiere al cemento, el Director de Obra aprobará el tipo de cemento en función de la presencia de sulfatos, la reactividad de los áridos frente a los álcalis del cemento y de otras consideraciones que considere tengan importancia en la calidad final del hormigón.

Por lo que hace referencia a los aditivos, antes de empezar la obra se comprobará en todos los casos el efecto de éstos sobre las características de calidad del hormigón. Tal comprobación se realizará mediante ensayos previos del hormigón. Igualmente se comprobará con los oportunos ensayos de laboratorio, la ausencia en la composición del aditivo de compuestos químicos que puedan favorecer la corrosión de las armaduras.

También durante la ejecución se vigilará que el tipo y marca del aditivo empleado sean los aceptados por el Director de Obra. El Contratista tendrá en su poder el Certificado del Fabricante de cada partida que certifique el cumplimiento de los requisitos indicados en el presente Pliego.

Todos los hormigones llegarán a la obra perfectamente identificados y documentados con el albarán debidamente cumplimentado, y donde figurará, entre otros, los siguientes datos:

- Designación de la central de fabricación del hormigón.
- Número de serie de la hoja de suministro.
- Fecha de entrega.
- Nombre del destinatario del hormigón.
- Especificación del hormigón:
 - Fórmula de trabajo empleada.
 - Tipo, clase, categoría y marca del cemento.
 - Contenido de cemento.
 - Grosor máximo de árido.
 - Relación a/c.
 - Consistencia.
 - Resistencia.
 - Tipo, cantidad y marca de aditivos si los hubiere.
 - Procedencia y cantidad de cenizas si las hubiere.
- Designación específica del puesto de suministro.
- Cantidad de hormigón.
- Hora de carga del camión hormigonera.
- Identificación del camión.
- Hora límite de utilización del hormigón.

Los albaranes de los industriales que suministren los hormigones tendrán carácter contractual, y el Contratista comprobará que efectivamente todos los datos exigidos en él figuran y que éstos coinciden con las características reales del hormigón contenido en cada camión. La no coincidencia de las características reales con las indicadas en la hoja de suministro, teniendo en cuenta las tolerancias admisibles, comportará por el Contratista la obligación de rechazar el hormigón contenido en el camión en cuestión, y comunicarlo al Director de Obra.

Por los controles de calidad a realizar se tendrán en cuenta las recomendaciones correspondientes a un control a nivel normal según el "Código Estructural".

En este Pliego y por esta obra se fijan los puntos de control, los ensayos a realizar, su intensidad y los criterios de aceptación recogidos en la siguiente tabla.

Las probetas tendrán un proceso de curado análogo a lo establecido en cuyos hormigones se extraen, considerándose los resultados de resistencia obtenidos mediante este tipo de curado, análogos a los obtenidos con el curado que se indica en la norma UNE 83301, pudiéndose aplicar las decisiones derivadas del control de resistencia fijadas en el "Código Estructural".

ENSAYOS	UNE/NLT	MUESTREO	CRITERIOS DE ACEPTACIÓN
Control de los materiales			
Agua			
Sustancias disueltas	7130		[] ≤15 gr/l
Sulfatos expresados en SO ₄ ⁻²	7131		[SO ₄ ⁻²] ≤1 gr/l
Hidratos de carbón	7132		No habrán
Cloruros en Cl ⁻	7178		[Cl ⁻] ≤6 gr/l
Exponente de hidrógeno pH	7234		pH ≥5
Sustancias orgánicas solubles en éter	7235		[] ≤15 gr/l
Arena			
Densidad		1 cada 5.000 m ³ o 1 cada 6 m.	
Contenido materia orgánica	7082	1 cada 5.000 m ³ o 1 cada 6 m.	Color disolución ≥ Color patrón (≥ = más oscuro)
Terrones de arcilla	7133	1 cada 5.000 m ³ o 1 cada 6 m.	≤1%
Partículas blandas	7134	1 cada 5.000 m ³ o 1 cada 6 m.	0%
Hasta que pasan por el #0.080	7135	1 cada 5.000 m ³ o 1 cada 6 m.	≤6%
Resistencia al ataque del sulfato sódico	7136	1 cada 5.000 m ³ o 1 cada 6 m.	Wo - Wf / Wf ≤10%
Resistencia al ataque del sulfato magnésico	7136	1 cada 5.000 m ³ o 1 cada 6 m.	Wo - Wf / Wf ≤15%
Reactividad potencial con los álcalis del cemento	7137	1 cada 5.000 m ³ o 1 cada 6 m.	No debe presentar
Material retenido por #0.063 que flota en un líquido de γ = 2 gr/cm ³	7244	1 cada 5.000 m ³ o 1 cada 6 m.	≤0.5%
Friabilidad de la arena	83115	1 cada 5.000 m ³ o 1 cada 6 m.	IF ≤40
Compuestos de azufre	83120	1 cada 5.000 m ³ o 1 cada 6 m.	≤0.4% granulado seco
Equivalente de arena	83131	1 cada 5.000 m ³ o 1 cada 6 m.	EA ≥75
Absorción de agua	83133	1 cada 5.000 m ³ o 1 cada 6 m.	Wf - Wo / Wf ≤5%
Análisis granulométrico	7139	1 cada semana	Curva ±10 % Dosificación
Humedad	102 / 72	1 todos los días	Ajuste del agua de la dosificación
Gravas			
Densidad		1 cada 5.000 m ³ o 1 cada 6 m.	
Terrones de arcilla	7133	1 cada 5.000 m ³ o 1 cada 6 m.	≤0.25%
Partículas blandas	7134	1 cada 5.000 m ³ o 1 cada 6 m.	≤5%
Hasta que pasan por el #0.080	7135	1 cada 5.000 m ³ o 1 cada 6 m.	≤1%
Resistencia al ataque del sulfato sódico	7136	1 cada 5.000 m ³ o 1 cada 6 m.	Wo - Wf / Wf ≤12%
Resistencia al ataque del sulfato magnésico	7136	1 cada 5.000 m ³ o 1 cada 6 m.	Wo - Wf / Wf ≤18%
Reactividad potencial con los álcalis del cemento	7137	1 cada 5.000 m ³ o 1 cada 6 m.	No debe presentar
Coefficiente de forma	7238	1 cada 5.000 m ³ o 1 cada 6 m.	CF ≥0.15
Material retenido por #0.063 que flota en un líquido de γ = 2 gr/cm ³	7244	1 cada 5.000 m ³ o 1 cada 6 m.	≤1%
Desgaste de Los Angeles	83116	1 cada 5.000 m ³ o 1 cada 6 m.	Coefficiente ≤40
Compuestos de azufre	83120	1 cada 5.000 m ³ o 1 cada 6 m.	≤0.4% granulado seco
Absorción de agua	83133	1 cada 5.000 m ³ o 1 cada 6 m.	Wf - Wo / Wf ≤5%
Análisis granulométrico	7139	1 cada semana	Curva ±10 % Dosificación

ENSAYOS	UNE / NLT	MUESTREO	CRITERIOS DE ACEPTACIÓN																																																														
Cementos																																																																	
Resistencia a compresión	80101	1 cada 500 T	<table border="1"> <thead> <tr> <th rowspan="2"></th> <th colspan="2">2 DÍAS</th> <th colspan="2">7 DÍAS</th> <th colspan="2">28 DÍAS</th> </tr> <tr> <th>(mín)</th> <th>(mín)</th> <th>(mín)</th> <th>(mín)</th> <th>(mín)</th> <th>(máx)</th> </tr> </thead> <tbody> <tr> <td>55 A</td> <td>30</td> <td>--</td> <td>55</td> <td>--</td> <td>--</td> <td>--</td> </tr> <tr> <td>55</td> <td>25</td> <td>--</td> <td>55</td> <td>--</td> <td>--</td> <td>--</td> </tr> <tr> <td>45 A</td> <td>20</td> <td>--</td> <td>45</td> <td>65</td> <td>--</td> <td>--</td> </tr> <tr> <td>45</td> <td>--</td> <td>30</td> <td>45</td> <td>65</td> <td>--</td> <td>--</td> </tr> <tr> <td>35 A</td> <td>13,5</td> <td>--</td> <td>35</td> <td>55</td> <td>--</td> <td>--</td> </tr> <tr> <td>35</td> <td>--</td> <td>20</td> <td>35</td> <td>55</td> <td>--</td> <td>--</td> </tr> <tr> <td>25</td> <td>--</td> <td>15</td> <td>25</td> <td>55</td> <td>--</td> <td>--</td> </tr> </tbody> </table>		2 DÍAS		7 DÍAS		28 DÍAS		(mín)	(mín)	(mín)	(mín)	(mín)	(máx)	55 A	30	--	55	--	--	--	55	25	--	55	--	--	--	45 A	20	--	45	65	--	--	45	--	30	45	65	--	--	35 A	13,5	--	35	55	--	--	35	--	20	35	55	--	--	25	--	15	25	55	--	--
	2 DÍAS		7 DÍAS		28 DÍAS																																																												
	(mín)	(mín)	(mín)	(mín)	(mín)	(máx)																																																											
55 A	30	--	55	--	--	--																																																											
55	25	--	55	--	--	--																																																											
45 A	20	--	45	65	--	--																																																											
45	--	30	45	65	--	--																																																											
35 A	13,5	--	35	55	--	--																																																											
35	--	20	35	55	--	--																																																											
25	--	15	25	55	--	--																																																											
Principio y fin de adormecimiento	80102	1 cada 500 T	<table border="1"> <thead> <tr> <th colspan="2">TIPO I</th> <th colspan="2">TIPO I - O</th> </tr> <tr> <th>Después</th> <th>Antes</th> <th>Después</th> <th>Antes</th> </tr> </thead> <tbody> <tr> <td>55</td> <td>45'</td> <td>12 h</td> <td>45'</td> <td>12 h</td> </tr> <tr> <td>45</td> <td>60'</td> <td>12 h</td> <td>60'</td> <td>12 h</td> </tr> <tr> <td>35</td> <td>60'</td> <td>12 h</td> <td>60'</td> <td>12 h</td> </tr> <tr> <td>25</td> <td>60'</td> <td>12 h</td> <td>60'</td> <td>12 h</td> </tr> </tbody> </table>	TIPO I		TIPO I - O		Después	Antes	Después	Antes	55	45'	12 h	45'	12 h	45	60'	12 h	60'	12 h	35	60'	12 h	60'	12 h	25	60'	12 h	60'	12 h																																		
TIPO I		TIPO I - O																																																															
Después	Antes	Después	Antes																																																														
55	45'	12 h	45'	12 h																																																													
45	60'	12 h	60'	12 h																																																													
35	60'	12 h	60'	12 h																																																													
25	60'	12 h	60'	12 h																																																													
Agujas de Le Chatelier	80103	1 cada 500 T	<table border="1"> <thead> <tr> <th colspan="2">TIPO I</th> <th colspan="2">TIPO I - O</th> </tr> </thead> <tbody> <tr> <td>55,45,35</td> <td>Expansión ≤ 10 mm</td> <td>55,45,35</td> <td>Expansión ≤ 10 mm</td> </tr> </tbody> </table>	TIPO I		TIPO I - O		55,45,35	Expansión ≤ 10 mm	55,45,35	Expansión ≤ 10 mm																																																						
TIPO I		TIPO I - O																																																															
55,45,35	Expansión ≤ 10 mm	55,45,35	Expansión ≤ 10 mm																																																														
Pérdida al fuego	80215	1 cada 500 T	<table border="1"> <tbody> <tr> <td>55,45,35</td> <td>PF ≤ 5%</td> <td>55,45,35</td> <td>PF ≤ 3.5%</td> </tr> </tbody> </table>	55,45,35	PF ≤ 5%	55,45,35	PF ≤ 3.5%																																																										
55,45,35	PF ≤ 5%	55,45,35	PF ≤ 3.5%																																																														
Residuo insoluble	80215	1 cada 500 T	<table border="1"> <tbody> <tr> <td>55,45,35</td> <td>RI ≤ 5%</td> <td>55,45,35</td> <td>RI ≤ 2.5%</td> </tr> </tbody> </table>	55,45,35	RI ≤ 5%	55,45,35	RI ≤ 2.5%																																																										
55,45,35	RI ≤ 5%	55,45,35	RI ≤ 2.5%																																																														
Cloruros	80215	1 cada 500 T	<table border="1"> <tbody> <tr> <td>55,45,35</td> <td>CI ≤ 0.1%</td> <td>55,45,35</td> <td>CI ≤ 0.1%</td> </tr> </tbody> </table>	55,45,35	CI ≤ 0.1%	55,45,35	CI ≤ 0.1%																																																										
55,45,35	CI ≤ 0.1%	55,45,35	CI ≤ 0.1%																																																														
Trióxido de azufre	80215	1 cada 500 T	<table border="1"> <tbody> <tr> <td>55</td> <td>SO3 ≤ 4.5%</td> <td>55</td> <td>SO3 ≤ 4.5%</td> </tr> <tr> <td>45</td> <td>SO3 ≤ 4.5%</td> <td>45</td> <td>SO3 ≤ 4.5%</td> </tr> <tr> <td>35</td> <td>SO3 ≤ 4%</td> <td>35</td> <td>SO3 ≤ 4%</td> </tr> </tbody> </table>	55	SO3 ≤ 4.5%	55	SO3 ≤ 4.5%	45	SO3 ≤ 4.5%	45	SO3 ≤ 4.5%	35	SO3 ≤ 4%	35	SO3 ≤ 4%																																																		
55	SO3 ≤ 4.5%	55	SO3 ≤ 4.5%																																																														
45	SO3 ≤ 4.5%	45	SO3 ≤ 4.5%																																																														
35	SO3 ≤ 4%	35	SO3 ≤ 4%																																																														
Control de la ejecución																																																																	
Dosificación			Plástica[3 a 5]Vibrado energético a obra blanda[6 a 9]Vibrado o apisonado																																																														
Agua y cemento		Periódicamente	<table border="1"> <thead> <tr> <th rowspan="2">Tipo ambiente</th> <th rowspan="2">Relación máx. A/C</th> <th colspan="2">Contenido mín. cemento kg/m³</th> </tr> <tr> <th>Hormigón demasiado</th> <th>Hormigón armado</th> </tr> </thead> <tbody> <tr> <td>Y</td> <td>0.65</td> <td>200</td> <td>250</td> </tr> <tr> <td>Ila</td> <td>0.60</td> <td>-</td> <td>275</td> </tr> <tr> <td>Ib</td> <td>0.55</td> <td>-</td> <td>300</td> </tr> <tr> <td>Illa</td> <td>0.50</td> <td>-</td> <td>300</td> </tr> <tr> <td>IIlb</td> <td>0.50</td> <td>-</td> <td>325</td> </tr> <tr> <td>IIIc</td> <td>0.45</td> <td>-</td> <td>350</td> </tr> <tr> <td>IV</td> <td>0.50</td> <td>-</td> <td>325</td> </tr> </tbody> </table>	Tipo ambiente	Relación máx. A/C	Contenido mín. cemento kg/m ³		Hormigón demasiado	Hormigón armado	Y	0.65	200	250	Ila	0.60	-	275	Ib	0.55	-	300	Illa	0.50	-	300	IIlb	0.50	-	325	IIIc	0.45	-	350	IV	0.50	-	325																												
Tipo ambiente	Relación máx. A/C	Contenido mín. cemento kg/m ³																																																															
		Hormigón demasiado	Hormigón armado																																																														
Y	0.65	200	250																																																														
Ila	0.60	-	275																																																														
Ib	0.55	-	300																																																														
Illa	0.50	-	300																																																														
IIlb	0.50	-	325																																																														
IIIc	0.45	-	350																																																														
IV	0.50	-	325																																																														
Resistencia	83301 /03 /04	2 series 6 probetas cada 100 m ³	fiesta ≥ fck																																																														
Consistencia	83313	1 cada serie	<table border="1"> <thead> <tr> <th>CONSISTENCIA</th> <th>ASENTAMIENTO</th> <th>TOLERANCIA</th> </tr> </thead> <tbody> <tr> <td>Seca</td> <td>0 - 2 cm</td> <td>0 cm</td> </tr> <tr> <td>Plástica</td> <td>3 - 5 cm</td> <td>±1 cm</td> </tr> <tr> <td>blanda</td> <td>6 - 9 cm</td> <td>±1 cm</td> </tr> <tr> <td>Fluida</td> <td>10 - 15 cm</td> <td>±2 cm</td> </tr> </tbody> </table>	CONSISTENCIA	ASENTAMIENTO	TOLERANCIA	Seca	0 - 2 cm	0 cm	Plástica	3 - 5 cm	±1 cm	blanda	6 - 9 cm	±1 cm	Fluida	10 - 15 cm	±2 cm																																															
CONSISTENCIA	ASENTAMIENTO	TOLERANCIA																																																															
Seca	0 - 2 cm	0 cm																																																															
Plástica	3 - 5 cm	±1 cm																																																															
blanda	6 - 9 cm	±1 cm																																																															
Fluida	10 - 15 cm	±2 cm																																																															
Curado			fc ≥ 0.7 fck; T ≥ 7 días																																																														

Los ensayos de consistencia se realizarán mayoritariamente en obra y según la norma UNE 83313, debiéndose contrastar los resultados con el albarán correspondiente, que tiene carácter contractual.

La utilización de aditivos, en tipos, cantidades etc., deberá estar aprobada por el Director de Obra, siendo de marcas de reconocida solvencia con acreditaciones oficiales sobre su idoneidad.

En el caso de uso de aditivos en el hormigón, y teniendo en cuenta todo lo que se exige en este Pliego y en las normas de utilización de los industriales, los ensayos de consistencia se realizarán según la misma norma, aplicándose los mismos criterios, condiciones y decisiones que los que se aplican cuando no se utilicen aditivos. En caso de uso de superfluidificante, la consistencia se medirá antes de añadirlo, operación que se realizará a pie de obra.

En caso de que se realice el ensayo de consistencia a un camión hormigonera y el resultado no esté comprendido dentro del rango fijado en la anterior tabla, se rechazará ésta. Si esta situación se presenta frecuentemente, el Director de Obra ordenará al Contratista el cambio de suministrador, siendo los sobrecostos derivados de esta decisión con cargo al mismo.

Si la resistencia estimada del hormigón de las correspondientes probetas no supera la resistencia característica especificada, se extraerán directamente probetas de los elementos afectados, no comprometiendo la estabilidad o resistencia de estos elementos. Ensayadas éstas, se calculará la resistencia característica por medio de las curvas de endurecimiento correspondientes, teniendo en cuenta las temperaturas registradas desde el momento del hormigonado. Se podrán complementar estos ensayos con métodos de auscultación dinámica y otros suficientemente sancionados por la experiencia.

En función de los resultados de estos ensayos, de los estudios encargados por el Director de Obra, y en su caso, de los resultados de los ensayos estáticos de puesta en carga, el Director de Obra decidirá la aceptación, refuerzo o demolición de los elementos en cuestión, siendo todos los gastos de estos ensayos, estudios y pruebas, a cargo del Contratista, así como las consecuencias económicas y temporales derivadas de cualquier decisión, que incluyen penalizaciones por plazo o por defecto de calidad.

Las posibles contradicciones que puedan surgir entre lo señalado en este Pliego, las normativas vigentes y las reglas de la buena práctica, se resolverán automáticamente con la aceptación de la intensidad y criterio más restrictivo.

Todos estos ensayos serán realizados en un Laboratorio Oficial aceptado por la Dirección de Obra ya cargo del Contratista.

6.1.7 - MEDICIÓN Y ABONO

Los hormigones se medirán por metros cúbicos (m³) realmente colocados en obra, medidos sobre los Planos.

Por su abono se utilizarán los precios correspondientes que figuran en los cuadros de precios.

Se incluyen en los precios todas las operaciones y materiales necesarias para la fabricación, transporte, puesta en obra en las condiciones descritas, compactación, ejecución de juntas y riego y curado del hormigón según prescripciones del Director de Obra.

Se incluyen también los excesos de hormigón derivados de sobrecargos en la ejecución, de irregularidades del terreno o de las capas granulares sobre las que se extienden soleras o capas de limpieza, y los excesos derivados de la falta de confinamiento lateral, como es el caso también de las capas de limpieza.

Los precios incluyen asimismo la nivelación de las soleras y losas y la terminación lisa de las superficies no encofradas.

No serán de abono los incrementos derivados de la modificación por parte del Director de Obra del grosor máximo de árido, tipo y cantidad de cemento y consistencia del hormigón para conseguir unos hormigones de alta compacidad e impermeabilidad (ver artículo referente a la obtención de la fórmula de trabajo). Estas modificaciones consisten básicamente en la reducción del grosor máximo de árido de 20 mm a 12 mm, la dosificación mínima de cemento de 200 Kg/m³ en los hormigones en masa y de 300 kg/m³ en los hormigones armados, una relación agua/ cemento como máximo de 0,55 y una consistencia como máximo blanda en los hormigones puestos en obra, y fluida en los hormigones de prefabricados.

No serán de abono las operaciones que a juicio del Director de Obra deban realizarse para limpiar, oscurecer y reparar las superficies de hormigón en las que se acusen irregularidades de los encofrados superiores a las toleradas, o las que presenten defectos, incluyendo las coqueras.

Asimismo, no serán de abono la ejecución de berenjenos, impermeabilización de los latiguillos con mortero sin retracción y detalles de obra propios de una buena ejecución.

6.2 - ACERO CORRUGADO PARA ARMADURAS

6.2.1 - DEFINICIÓN

Se define como armaduras de acero a emplear en hormigón armado, en el conjunto de barras de acero que presentan en su superficie resaltos o estrías, que por sus características mejoran la adherencia con el hormigón, colocadas en el interior de éste para resistir los esfuerzos a los que es sometido.

6.2.2 - MATERIALES

Las características de las barras corrugadas por hormigón estructural cumplirán con las especificaciones indicadas en el “Código Estructural” o normativa vigente que la sustituya, así como en las UNE 36065 y UNE 36068.

No se podrán utilizar barras de acero trefilado (barras lisas).

No se aceptarán barras que presenten defectos superficiales, grietas, soplados o mermas de sección superiores al cuatro y medio por ciento (4,5%)

El acero a emplear en armaduras estará formado por barras corrugadas tipo B-500-S

El distintivo de calidad se elaborará de acuerdo con las indicaciones del “Código Estructural” o normativa vigente que la sustituya.

La calidad de las barras corrugadas estará garantizada por el fabricante a través del Contratista de acuerdo con lo indicado en el “Código Estructural” o normativa vigente que la sustituya

La garantía de calidad de las barras corrugadas será exigible en cualquier circunstancia al contratista adjudicatario de las obras.

Las características de los materiales, vienen expresadas en los planos. De cualquier forma, el material a utilizar será de 1ª calidad con marca de calidad indeleble, estampada en las propias barras de acero.

6.2.3 - ALMACENAMIENTO

Serán de aplicación las prescripciones recogidas en el “Código Estructural” o normativa que la sustituya.

6.2.4 - RECEPCIÓN

Para efectuar la recepción de las barras corrugadas será necesario realizar ensayos de Control de Calidad de acuerdo con las prescripciones recogidas en el “Código Estructural” o normativa vigente que la sustituya.

Serán de aplicación las condiciones de aceptación o desecho de los aceros indicados en el “Código Estructural” o normativa vigente que la sustituya.

La Dirección de Obra podrá, siempre que lo considere oportuno, identificar y verificar la calidad y homogeneidad de los materiales que se encuentren arrollados.

6.2.5 - EJECUCIÓN

Los aceros serán reunidos por el Contratista en parque adecuado para su conservación, clasificados por tipos y diámetros y de forma que sea fácil el recuento, pesaje y manipulación. Se tomarán todas las precauciones para que los aceros no estén expuestos a la oxidación ni se manchen de grasa, ligantes, aceites o barro.

Será de aplicación lo indicado en el “Código Estructural” o normativa vigente que la sustituya.

Las armaduras se colocarán limpias, exentas de toda suciedad y óxido no adherente. Se dispondrán de acuerdo con las indicaciones de los Planos y se fijarán entre sí mediante las oportunas sujeciones, manteniendo mediante piezas adecuadas la distancia al encofrado, de forma que quede impedido todo movimiento de las armaduras durante el vertido y compactación del hormigón, y permitiendo a éste envolverlas sin dejar coqueas.

Estas precauciones tendrán que extremarse con los aros de los soportes y armaduras del trasdós de placas, losas o voladizos, para evitar su descenso y garantizar los recubrimientos, mínimo de 3 cm.

En caso de ser necesaria su limpieza, se utilizarán medios mecánicos, vigilando después de la misma, la tolerancia de la sección de la barra una vez limpia.

Se procurará utilizar simultáneamente el menor número posible de diámetros diferentes y que éstos se diferencien muy bien entre ellos, ajustándose a lo que prescriba el Proyecto.

Cuando las barras se coloquen en capas horizontales separadas, las barras de cada capa deberán situarse verticalmente una sobre otra, de forma que el espacio entre las columnas de barras resultantes permita el paso de un vibrador interno.

La distancia libre, horizontal y vertical, entre dos barras aisladas consecutivas, será igual o superior al mayor valor de entre las siguientes:

- Veinte milímetros (20 mm) excepto en viguetas y losas alveolares pretensadas donde se tomarán quince milímetros (15 mm).
- El diámetro de la mayor.
- Una con veinticinco (1,25) veces el tamaño máximo del árido.

En el caso de elementos prefabricados podrá valorarse, en función de cada caso, la disminución de las distancias mínimas mencionadas, previa justificación especial.

La distancia libre entre la superficie exterior de la armadura y el paramento más próximo deberá cumplir con lo establecido en el “Código Estructural” o normativa vigente que la sustituya.

Los empalmes y solapes tendrán que venir expresamente indicados en los Planos, o en caso contrario se dispondrán de acuerdo con las órdenes de la Dirección de Obra.

Las barras se fijarán entre sí mediante las oportunas sujeciones manteniéndose la distancia al encofrado, de forma que quede impedido todo movimiento de aquéllas durante el vertido y compactación del hormigón y permitiendo a éste envolverlas sin dejar cavidades.

Para ello la Dirección de Obra fijará los criterios que considere más adecuados en lo que se refiere a los vínculos de las armaduras, así como a la disposición, en número y situación, de los elementos separadores.

Antes de empezar las operaciones de hormigonado, el Contratista deberá obtener de la Dirección de Obra la aprobación por escrito de las armaduras colocadas.

6.2.5.1 - DESPIECES.

Como norma general, el Contratista presentará a la dirección de obra para su aprobación, y con suficiente antelación, una propuesta de despiece de las armaduras de todos los elementos a hormigonar.

Este despiece contendrá la forma y tamaños exactos de todas las armaduras definidas en los planos, indicando claramente el lugar donde se producen los empalmes, y el número y longitud de éstos.

Asimismo, detallará y despiezará perfectamente todas las armaduras auxiliares necesarias para garantizar la correcta posición de las armaduras según los planos durante el hormigonado, tales como "borriquetas", rigidizadores, andamios auxiliares, etc. Todas y cada una de las figuras vendrán numeradas en la hoja de despiece, y en correspondencia con los respectivos planos.

En la hoja de despiece vendrán expresados los pesos totales de cada figura.

6.2.5.2 - SEPARADORES.

Por la ejecución del canal, las armaduras inferiores de los cimientos y parte inferior del dintel se sustentará mediante separadores de mortero de tamaños en planta 10x10 cm y del espesor indicado en los planos para el recubrimiento. Su número será de ocho (8) por metro cuadrado. La resistencia del mortero será superior a 300 kg/cm².

Para las armaduras laterales los separadores serán de plástico, adecuados al recubrimiento indicado en planos para la armadura y en número no inferior a cuatro (4) por metro cuadrado.

Todas las armaduras de arranque de los cimientos se fijarán suficientemente para evitar que puedan desplazarse durante el hormigonado. Las armaduras de las pilas se rigidizarán en sus planos (paralelos a los paramentos), y entre ellos para mantener con corrección la geometría de éstas.

Se tendrá especial cuidado en la aplicación de los productos de desencofrado antes de colocar los encofrados y después de haberlos dejado secar el tiempo suficiente.

Los separadores laterales de las armaduras se colocarán antes que los encofrados. Antes de proceder al hormigonado se comprobará que las armaduras no están recubiertas de óxido no adherente. En caso de que lo estuvieran se procederá al cepillado de las barras.

6.2.6 - CONTROL DE CALIDAD

El Contratista controlará la calidad de los aceros a emplear en armaduras para que sus características se ajusten a lo indicado en el presente Pliego y en el "Código Estructural".

Todas las partidas llegarán a la obra perfectamente identificadas y documentadas; en los documentos de origen deben figurar el detalle de la composición de la partida, la designación del material y sus características. Se acompañarán del sello o marca de calidad que el fabricante tenga homologada así como del correspondiente certificado de características redactado por el Laboratorio dependiendo de la factoría siderúrgica.

Por los controles de calidad a realizar se tendrán en cuenta las recomendaciones correspondientes a un control a nivel normal según el "Código Estructural".

En este Pliego y por esta obra se fijan los puntos de control, los ensayos a realizar, su intensidad y los criterios de aceptación recogidos en la siguiente tabla.

ENSAYOS	UNE / NLT	MUESTREO	CRITERIOS DE ACEPTACIÓN				
Control de los materiales							
Identificación Certificados de adherencia	36068 :94		Normativa vigente (Código Estructural)				
Doblado simple	36068:94	2 probetas cada Øcada 20 Tn.	No deben presentar grietas				
Doblado-desdoblado	36068:94	2 probetas cada Øcada 20 Tn.	No deben presentar grietas				
Ensayo de tracción	36068:94	2 probetas cada Øcada 200 Tn. mínimo: 3 ensayos	TIPO	FY	FS	εR	FS / FY
			B 400 S	400	440	14	1.05
			B 500 S	500	550	12	1.05
Control geométrico							
Masa y sección transversal	36068:94	2 probetas cada Øcada 20 Tn.	Ø	%			
			6 - 25	-5			
			32 - 50	-4			
Ovalidad	36068:94	2 probetas cada Øcada 20 Tn.	Ø	Ømáx - Ømín			
			6 - 8	1.0			
			10 - 14	1.5			
			16 - 25	2.0			
			32 - 50	2.5			
Corrugas a) ancho b) altura c) separación d) ángulo	36068:94	2 probetas cada Øcada 20 Tn.	a≤1,20 a homologado h≥h homologado s≤Es homologado α=αhomologado± ε				
Control de ejecución							
Longitud y disposición Armadura flexión ppal.		Inspección previa al hormigonado	según planos				
Rectitud		Inspección previa al hormigonado	paramentos exteriores				
Vínculos		Inspección previa al hormigonado	rectas				
Rigidez del conjunto		Inspección previa al hormigonado	inmovilidad				
Limpieza		Inspección previa al hormigonado	rígido				
Recubrimiento		Inspección previa al hormigonado	limpias				
			Tipo	Elementos en general		Láminas, prefabricados	
			ambiente	250<=fck<400	fck≥400	250<=fck<400	fck≥400
			Y	20	15	15	15
			II	30	25	25	25
			III	40	35	35	30

En tres ocasiones, cuando lo juzgue oportuno la Dirección de Obra, se determinará el límite elástico, carga de ruptura y alargamiento en ruptura en dos probetas de cada diámetro.

Las posibles contradicciones que puedan surgir entre lo señalado en este Pliego, las normativas vigentes y las reglas de la buena práctica, se resolverán automáticamente con la aceptación de la intensidad y criterio más restrictivo.

Todos estos ensayos serán realizados en un Laboratorio Oficial aceptado por la Dirección de Obra ya cargo del Contratista.

6.2.7 - MEDICIÓN Y ABONO

Las armaduras de acero se medirán por kilogramos (Kg) realmente colocados en obra, en base a los planos de construcción, por medio de su longitud, incluyendo solapamientos y aplicando las pesadas unitarias a los distintos diámetros empleados.

Por su abono se utilizarán los precios correspondientes que figuran en los cuadros de precios.

Los despieces de los armados serán realizados por el Contratista, que les facilitará a la Dirección de Obra por su contraste y aprobación sin que ello comporte la aceptación o aprobación del sistema constructivo empleado por su colocación que es responsabilidad propia del Contratista.

Se considera incluido en el precio el suministro, elaboración, doblaje, la colocación, los separadores, cuñas, lazos, eventuales soldaduras, pérdidas por recortes y descabezamientos, así como los solapes necesarios, que no estuvieran detallados en los planos.

El acero empleado en elementos prefabricados (impostas, vigas, bajantes, etc.), no será objeto de medición y abono por este concepto, quedando incluido en el precio de la unidad correspondiente.

6.3 - MALLAS ELECTROSOLDADAS DE ACERO CORRUGADO PARA ARMADURAS

6.3.1 - DEFINICIÓN

Se define como malla electrosoldada de acero a emplear en hormigón armado, a los elementos industrializados de armados que se presentan en paneles rectangulares constituidos por barras de acero corrugado y soldadas a máquina, y que presentan en la superficie resaltes o estrías, que por sus características mejoran la adherencia con el hormigón, colocadas en el interior de éste para resistir los esfuerzos a los que está sometido y que cumplen las condiciones prescritas en UNE 36092.

6.3.2 - MATERIALES

Los elementos que componen las mallas electrosoldadas pueden ser barras corrugadas o alambres corrugados. Los primeros cumplirán las especificaciones del "Código Estructural" o normativa vigente que la sustituya, así como con las especificaciones de la UNE 36092 .

Los alambres y barras corrugadas no presentarán defectos superficiales, grietas ni soplados.

La sección equivalente de los alambres y barras corrugadas no será inferior al noventa y cinco por ciento (95,5%) de su sección nominal.

El acero a emplear en armaduras estará formado por barras corrugadas. No se podrán utilizar barras de acero trefilado (barras lisas).

Se aplicarán todas las especificaciones contenidas en el "Código Estructural" o normativa vigente que la sustituya.

Las características de los materiales, vienen expresadas en los planos. De cualquier forma, el material a utilizar será de 1ª calidad con marca de calidad indeleble, estampada en las propias barras de acero.

El distintivo de calidad se elaborará de acuerdo con las indicaciones del "Código Estructural" o normativa vigente que la sustituya.

Los paneles estarán formados por barras que se dispondrán aisladas o emparejadas. Las separaciones entre ejes de barras, o en su caso entre ejes de pares de barras, pueden estar en una dirección de 50, 75, 100, 150 y 200 mm. La separación en la dirección normal a la anterior no será superior a tres veces la separación en aquéllas, ni superior a 300 mm.

6.3.3 - Ejecución

Los paneles serán reunidos por el Contratista en parque adecuado para su conservación, clasificados por tipos y diámetros y de forma que sea fácil el recuento, pesada y manipulación. Se tomarán todas las precauciones para que los aceros no estén expuestos a la oxidación ni se manchen de grasa, ligantes, aceites o barro.

Los paneles se colocarán limpios de suciedad y exentas de todo tipo de óxido.

En caso de ser necesaria su limpieza, se utilizarán medios mecánicos, vigilando después de la misma la tolerancia de la sección de la barra una vez limpia.

Se procurará utilizar simultáneamente el menor número posible de diámetros diferentes y que éstos se diferencien muy bien entre ellos, ajustándose a lo que prescriba el Proyecto.

Los paneles se fijarán entre sí mediante las oportunas sujeciones manteniéndose la distancia al encofrado, de forma que quede impedido todo movimiento de aquéllas durante el vertido y compactación del hormigón y permitiendo a éste envolverlas sin dejar cavidades.

Estas precauciones tendrán que extremarse en todas aquellas superficies que queden en contacto con agua para garantizar los recubrimientos.

Para ello la Dirección de Obra fijará los criterios que considere más adecuados en lo que se refiere a los vínculos de las armaduras así como a la disposición, en número y situación, de los elementos separadores.

Las distancias de separación, recubrimientos, empalmes, etc. cumplirán con lo dispuesto en el "Código Estructural".

Antes de proceder al hormigonado, el Contratista deberá obtener del Ingeniero Director, la aprobación de la colocación de armaduras.

6.3.4 - CONTROL DE CALIDAD

El Contratista controlará la calidad de los paneles a emplear para que sus características se ajusten a lo indicado en el presente Pliego y en el "Código Estructural".

Todas las partidas llegarán a la obra perfectamente identificadas y documentadas; en los documentos de origen deben figurar el detalle de la composición de la partida, la designación del material y sus características. Se acompañarán del sello o marca de calidad que el fabricante tenga homologada, así como del correspondiente certificado de características redactado por el Laboratorio dependiendo de la factoría siderúrgica.

Por los controles de calidad a realizar se tendrán en cuenta las recomendaciones correspondientes a un control a nivel normal según el "Código Estructural".

En este Pliego y por esta obra se fijan los puntos de control, los ensayos a realizar, su intensidad y los criterios de aceptación recogidos en la tabla

ENSAYOS	UNE / NLT	MUESTREO	CRITERIOS DE ACEPTACIÓN															
Control de los materiales																		
Identificación Certificados de adherencia	36092		Normativa vigente (Código Estructural)															
Doblado simple	36092	2 probetas cada Ø cada 20 Tn.	No deben presentar grietas															
Doblado-desdoblado	36092	2 probetas cada Ø cada 20 Tn.	No deben presentar grietas															
Despegue	36462	2 probetas Ø p cada 500 Tn.	FD ≥ 0.35 × AS × FY															
Ensayo de tracción	36401	mínimo: 1 ensayo 2 probetas Ø p cada 200 Tn.	TIPO	FY	FS	εR	FS / FY											
		mínimo: 3 ensayos	B 500 T	500	550	8	1,03											
Control geométrico																		
Masa y sección transversal	36092	2 probetas cada Ø cada 20 Tn.	<table border="1"> <thead> <tr> <th>Ø</th> <th>%</th> </tr> </thead> <tbody> <tr> <td>6 - 25</td> <td>-5</td> </tr> <tr> <td>32 - 50</td> <td>-4</td> </tr> </tbody> </table>		Ø	%	6 - 25	-5	32 - 50	-4								
Ø	%																	
6 - 25	-5																	
32 - 50	-4																	
Ovalidad	36092	2 probetas cada Ø cada 20 Tn.	<table border="1"> <thead> <tr> <th>Ø</th> <th>Ømáx - Ømín</th> </tr> </thead> <tbody> <tr> <td>6 - 8</td> <td>1.0</td> </tr> <tr> <td>10 - 14</td> <td>1.5</td> </tr> <tr> <td>16 - 25</td> <td>2.0</td> </tr> <tr> <td>32 - 50</td> <td>2.5</td> </tr> </tbody> </table>		Ø	Ømáx - Ømín	6 - 8	1.0	10 - 14	1.5	16 - 25	2.0	32 - 50	2.5				
Ø	Ømáx - Ømín																	
6 - 8	1.0																	
10 - 14	1.5																	
16 - 25	2.0																	
32 - 50	2.5																	
Corrugas a) ancho b) altura c) separación d) ángulo	36092	2 probetas cada Ø cada 20 Tn.	a ≤ 1,20 a homologado h ≥ h homologado s ≤ Es homologado α = α homologado ± ε															
Control de ejecución																		
Longitud y disposición Armadura flexión principal		Inspección previa al hormigonado	según planos															
Rectitud		Inspección previa al hormigonado	paramentos exteriores															
Vínculos		Inspección previa al hormigonado	rectas															
Rigidez del conjunto		Inspección previa al hormigonado	inmovilidad															
Limpieza		Inspección previa al hormigonado	rígido															
Recubrimiento		Inspección previa al hormigonado	limpias															
			Tipo ambiente	Elementos en general	Láminas, prefabricados													
				250 ≤ fck < 400	fck ≥ 400	250 ≤ fck < 400	fck ≥ 400											
			Y	20	15	15	15											
			II	30	25	25	25											
			III	40	35	35	30											

En tres ocasiones, cuando lo juzgue oportuno la Dirección de Obra, se determinará el límite elástico, carga de rotura y alargamiento en rotura en dos probetas de cada diámetro de cada panel. En el ensayo de tracción la probeta tendrá al menos una barra transversal soldada.

En una ocasión, cuando lo juzgue oportuno la Dirección de Obra, se determinará la carga de despegue para cada diámetro empleado.

Las posibles contradicciones que puedan surgir entre lo señalado en este Pliego, las normativas vigentes y las reglas de la buena práctica, se resolverán automáticamente con la aceptación de la intensidad y criterio más restrictivo.

Todos estos ensayos serán realizados en un Laboratorio Oficial aceptado por la Dirección de Obra ya cargo del Contratista.

6.3.5 - MEDICIÓN Y ABONO

Las mallas electrosoldadas de acero se medirán por metros cuadrados (m²) realmente colocados en obra, en base a los planos de construcción, por medio de su superficie, incluyendo solapamientos o bien por Kg aplicando los pesos unitarios a los diferentes paneles empleados.

Por su abono se utilizarán los precios correspondientes que figuran en los cuadros de precios.

Las características geométricas de los paneles a utilizar en la obra serán realizadas por el Contratista, que les facilitará a la Dirección de Obra por su contraste y su aprobación sin que ello comporte la aceptación o aprobación del sistema constructivo empleado por su colocación que es responsabilidad propia del Contratista.

Los precios incluyen el suministro y colocación de las mallas, la diferencia entre los despieces y el hierro realmente colocado en obra y la parte proporcional de barras y hierros auxiliares destinados a apoyar las mallas y mantener su separación relativa. También incluye los separadores que mantienen el recubrimiento con el encofrado o con el hormigón de limpieza.

6.4 - ELEMENTOS PREFABRICADOS ESTRUCTURALES DE HORMIGÓN

6.4.1 - CARACTERÍSTICAS GENERALES

6.4.1.1 - Definición

Se definen como piezas prefabricadas estructurales de hormigón armado aquellos elementos de hormigón fabricados en albañilería o en fábrica que se colocan o montan una vez adquirida la resistencia adecuada. Incluye las piezas de los pasos inferiores de carreteras, muros de contención, pozos y cualquier otro elemento cuya prefabricación esté prevista en Proyecto u otros, que, a propuesta del Contratista, sean aceptables por la Dirección de Obra.

Se definen como piezas especiales prefabricadas de hormigón pretensado aquellos elementos constructivos de hormigón pretensado fabricados en instalaciones industriales fijas y que se colocan o montan una vez adquirida la resistencia necesaria. Incluye las prendas de las vigas para pasos inferiores o superiores de viales o acueductos y cualquier otro elemento indicado en el proyecto propuesto por el Contratista y aprobado por la Dirección de Obra.

6.4.1.2 - Características geométricas y mecánicas

Los elementos prefabricados se ajustarán totalmente a la forma, dimensiones y características mecánicas especificadas en los Planos y Pliego; si el Contratista pretende modificaciones de cualquier tipo, su propuesta debe ir acompañada de la justificación de que las nuevas características cumplan, en iguales o mejores condiciones, la función encomendada en el conjunto de la obra al elemento de que se trate y no suponen incremento económico ni de plazo. La aprobación por la Dirección de Obra, necesaria ante cualquier cambio, no liberará al Contratista de la responsabilidad de que le corresponda por la justificación presentada.

En los casos en que el Contratista proponga la prefabricación de elementos que no estaban proyectados como tales y consiga la aprobación de la Dirección de Obra, acompañará a su propuesta, descripción, planos, cálculos y justificación de que el elemento prefabricado propuesto cumple, en iguales o mejores condiciones que el no prefabricado-proyectado, la función encomendada en el conjunto de la obra al elemento de que se trate. Asimismo, presentará el nuevo plan de trabajos en el que se constata la reducción del plazo de ejecución con respecto a lo previsto.

El importe de los trabajos en ningún caso superará lo previsto para el caso en que se hubiera realizado según lo proyectado. La aprobación de la Dirección de Obra, en su caso, no liberará al Contratista de la responsabilidad que le corresponde en este sentido.

6.4.1.3 - Materiales

Cuando los elementos prefabricados sean de hormigón armado, los materiales a utilizar en su fabricación serán, como mínimo, los siguientes:

- Hormigón HA-25 como mínimo para elementos prefabricados en obra y HA-30 para elementos en fábrica.
- Armadura B-500-S.

Sin embargo, tendrán que cumplir las condiciones establecidas en el presente Pliego tanto para las estructuras de hormigón armado como de hormigón pretensado.

Los materiales a utilizar en la fabricación de los elementos de hormigón pretensado tendrán que ser aprobados por la Dirección de Obra y tendrán que cumplir las condiciones establecidas tanto en el “Código Estructural” como en el PG-3.

6.4.1.4 - Expediente de fabricación

El Contratista deberá presentar a la aprobación de la Dirección de Obra un expediente en el que se recojan las características esenciales de los elementos a fabricar, materiales a utilizar, proceso de fabricación y curado, detalles de la instalación en obra o en fábrica, tolerancias y control de calidad a realizar durante la fabricación, pruebas finales de los elementos fabricados, precauciones durante su manejo, transporte y almacenamiento y Prescripciones relativas a su montaje y ensamblaje a otros elementos, todo ello de acuerdo con las prescripciones que los Planos y el Pliego establezcan, o la Dirección de Obra indique, para los elementos en cuestión.

La aprobación por la Dirección de Obra de la propuesta del Contratista no implica la aceptación de los elementos prefabricados, que queda supeditada al resultado de los ensayos pertinentes.

6.4.1.5 - Encofrados

Los encofrados y sus elementos de enlace, cumplirán todas las condiciones de resistencia, indeformabilidad, estanqueidad y tersura interior, para que sean cumplidas las tolerancias de acabado requeridas en el presente Pliego.

La Dirección de obra podrá ordenar la retirada de los elementos de encofrado que no cumplan estos requisitos.

Los encofrados a utilizar en la prefabricación serán los previstos en la construcción de las obras de hormigón armado in situ.

Los encofrados de madera, se utilizarán excepcionalmente, salvo en los casos en que este material tenga el tratamiento previo necesario para asegurar su impermeabilidad, indeformabilidad, perfecto acabado de superficie y durabilidad. Los tableros del encofrado de madera común deberán humedecerse antes del hormigonado, y estar montados de forma que se permita el entumecimiento sin deformación. El uso de estos tableros requerirá la aprobación expresa de la Dirección de Obra.

Se podrá hacer uso de desencofrantes, con las precauciones pertinentes, después de haber realizado pruebas, y lo haya autorizado la Dirección de Obra.

6.4.1.6 - Hormigonado de las piezas

La compactación se realizará por vibración o vibrocompresión.

El uso de vibradores estará sujeto a las normas sancionadas por la experiencia.

Si se utilizan vibrador de superficie, se desplazarán lentamente, para que refluya la lechada uniformemente, quedando la superficie totalmente húmeda.

Los vibradores internos tendrán una frecuencia mínima de seis mil ciclos por minuto.

El hormigonado por tongadas, obliga a llevar el vibrador hasta que la punta entre en la tongada subyacente.

La distancia entre puntos de vibrado y su duración en cada punto se determinarán mediante ensayos, en cada tipo de mezcla y pieza. Una brillante humectación en toda la superficie puede indicar una compactación por vibrado suficiente. Es preferible utilizar muchos puntos de vibrado breve que pocos de vibración prolongada.

El vibrado se efectuará con la mayor precaución evitando que los vibradores toquen las vainas. La compactación será particularmente cuidadosa en torno a los dispositivos de anclaje y en los ángulos del encofrado.

Si el vibrado se hace con el encofrado o molde, los vibradores deberán estar firmemente sujetos y dispuestos de forma que su efecto se extienda uniformemente a toda la masa.

Otros métodos de compactación deberán estar avalados por experimentación suficiente, antes de aplicarlos a piezas que deban ser utilizadas en obra.

No se establecerán juntas de hormigonado no previstos en los Planos. Antes de iniciar el hormigonado de una prenda, se tendrá total seguridad de poder terminarla en la misma jornada.

6.4.1.7 - Cuidado

El cuidado podrá realizarse con vapor de agua, a presión normal y en tratamiento continuo.

Cuando se utilicen métodos de cuidado normal, se mantendrán las piezas protegidas del sol y de corrientes de aire, debiendo estar las superficies del hormigón constantemente humedecidas.

Cuando se utilice vapor de agua en el cuidado deberá previamente haberse justificado, ante la Dirección de Obra, el proceso a seguir, mediante ensayos que pongan atención en los siguientes aspectos:

- Periodo previo necesario de cuidado normal en el aire, a temperatura ordinaria.
- Tiempo necesario para incrementar la temperatura, desde la temperatura ambiente a la máxima requerida.
- Máxima temperatura a la que debe llegarse.
- Periodo de tiempo que la pieza debe estar a la máxima temperatura.
- Velocidad de enfriamiento, desde la máxima temperatura hasta alcanzar la temperatura ordinaria.

De esta forma se establecerá el tiempo total que durará el proceso de cuidado.

Si durante el proceso de cuidado de una pieza, se produce avería en la instalación, deberá repetirse el proceso completo, o aplicar el método normal de cuidado en el aire, durante un período mínimo de siete (7) días.

Todas las piezas curadas al vapor deberán tener, además, un período adicional de cuidado normal de cuatro (4) días.

Durante el cuidado normal, se mantendrán humedecidas las superficies del hormigón, con agua que cumpla lo exigido en este Pliego.

Cuando, después de un proceso completo de cuidado con vapor, se hayan llegado a las resistencias mínimas exigidas para el transporte, y antes de iniciarse éste, la Dirección de Obra podrá exigir el uso de un líquido de cuidado de calidad conocida, si a su juicio es necesario.

6.4.1.8 - Desencofrado, acopio y transporte a obra o dentro de la misma

El encofrado se retirará sin producir sacudidas o choques en la pieza. Simultáneamente, se retirarán todos los elementos auxiliares del encofrado.

En todas las operaciones de manipulación, transporte, recogida y colocación en obra, los elementos prefabricados no estarán sometidos en ningún punto a tensiones más desfavorables de las establecidas como límite en un cálculo justificativo, que deberá presentar el Contratista con una antelación mínima de 30 días al inicio de la fabricación de las piezas.

Los puntos de suspensión y apoyo de las piezas prefabricadas, durante las operaciones de manipulación y transporte, deberán ser establecidas teniendo en cuenta lo indicado en el párrafo anterior y claramente señalados en las piezas, e incluso disponiendo en ellas ganchillos o anclajes, u otros dispositivos, especialmente diseñados para estas operaciones de manipulación, recogida y transporte.

El Contratista, para uso personal, ya disposición de la Dirección de Obra, deberá redactar instrucciones concretas de manejo de las prendas, para garantizar que las operaciones antes mencionadas, se realizarán correctamente. Copia de este manual de instrucciones se entregará a la Dirección de Obra para su estudio y aprobación si procede.

6.4.1.9 - Tolerancias geométricas

Las tolerancias geométricas de los elementos prefabricados serán las siguientes salvo otra indicación en los Planos de Proyecto:

- Sección interior de dimensiones uniformes con diferencias máximas respecto a la sección tipo $\pm 1\%$, no mayor de ± 15 mm.
- Longitud de cada prenda ± 10 mm.
- Los frentes de cada pieza tendrán toda su superficie a menos de 2 cm del plano teórico que lo linda.
- Las diferencias que presenten las superficies al apoyar una regla de dos metros serán menores de 1 cm.
- Los espesores no presentarán variaciones respecto al nominal superior al 10% en más y al 5% en menos, con valores absolutos de 15 y 7 mm (quince y siete milímetros), respectivamente.
- Los resaltes aislados serán menores de 3 mm en las caras vistas y 10 mm en las ocultas.

6.4.1.10 - Control de calidad

El Contratista bien por sí mismo o por medio del Fabricante efectuará los ensayos previstos para comprobar que los elementos prefabricados de hormigón cumplen con las características exigidas. Los ensayos mínimos a realizar son los establecidos para las obras de hormigón armado en otro apartado de este Pliego.

En los elementos prefabricados de gran tamaño se llevará a efecto el control efectuando un muestreo de cada elemento examinando las tolerancias geométricas, tomando muestras del hormigón utilizado para realizar una serie de seis probetas y romperlas a los 7 y 28 días y efectuando una comparación con ensayos de resistencia no destructivos.

6.4.2 - PIEZAS PARA POZOS DE REGISTRO

6.4.2.1 - Definición

Se definen como tales aquellos elementos constructivos de hormigón, fabricados in situ o en taller, que se colocan o montan una vez endurecidos. Incluye aquellos elementos que hayan sido proyectados como prefabricados o fabricación que haya sido propuesta por el Contratista y aceptada por la Dirección de Obra.

6.4.2.2 - Materiales

Los materiales a utilizar en la fabricación tendrán que cumplir las condiciones establecidas en el presente Pliego.

Salvo indicación en contrario en los Planos, los materiales mínimos a utilizar serán los siguientes:

- Hormigón HA-25.
- Armadura B-500-S

6.4.2.3 - Características geométricas y tolerancias

En el diseño de estos elementos se seguirá la Instrucción BS-5911 Part-I.

Los elementos prefabricados se ajustarán totalmente a la forma, dimensiones y características mecánicas especificadas en los planos. Si el Contratista pretende modificaciones de cualquier tipo, su propuesta debe ir acompañada de la justificación de que las nuevas características cumplan, en iguales o mejores condiciones, la función encomendada en el conjunto de la obra al elemento de que se trate. La aprobación por el Director de Obra, en su caso, no libera al Contratista de la responsabilidad de que le corresponda por la justificación presentada.

6.4.2.4 - Características mecánicas

En los casos en que el Contratista proponga la prefabricación de elementos que no estaban proyectados como tales, acompañará a su propuesta descripción, planos, cálculos y justificación de que el elemento prefabricado propuesto cumple, en iguales o mejores condiciones que el no prefabricado proyectado, la función encomendada en el conjunto de la obra al elemento de que se trate. La aprobación del Director de Obra, en su caso, no liberará al Contratista de la responsabilidad que le corresponda en ese sentido.

6.4.2.5 - Juntas

Las juntas entre los distintos elementos que forman el pozo se realizarán con un anillo de material elástico. Las características de estas juntas cumplirán con las especificaciones recogidas en el presente Pliego por las juntas de tubos de hormigón.

El diseño de estas juntas deberá ser aprobado por la Dirección de Obra.

6.4.2.6 - Control de calidad

Los ensayos se ajustarán a la Instrucción BS-5911. part-I.

El Director de Obra efectuará los ensayos que considere necesarios para comprobar que los elementos prefabricados de hormigón cumplen con las características exigidas. Las piezas deterioradas en los ensayos de carácter no destructivo por no alcanzar las características previstas, serán a cargo del Contratista.

En el caso de piezas de pequeño tamaño, se efectuará un ensayo de este tipo para cada cincuenta (50) piezas prefabricadas o fracción de un mismo lote, repitiéndose el ensayo con otra pieza si la primera no hubiera llegado a las características exigidas y rechazándose el lote completo si el segundo ensayo es también negativo. Las prendas utilizadas en estos ensayos serán a cuenta del Contratista. Cualquier otro ensayo o ensayos destructivos que ordene la Dirección de Obra los hará abonando si no las cumplen y, en cualquier caso, el incumplimiento en dos ensayos de un mismo lote de cincuenta piezas o menos, autoriza a rechazar el lote completo.

Previamente a la aceptación del tipo de junta entre los distintos elementos, se realizará una prueba para comprobar su estanqueidad con una columna de agua de 3 metros.

6.4.2.7 - Medición y abono

Por su abono se utilizarán los precios correspondientes que figuran en los cuadros de precios.

Los pozos de registro se medirán por unidad de cada tipo colocada en obra.

6.4.3 - ELEMENTOS NO CIRCULARES PARA CONDUCCIONES

6.4.3.1 - Definición

Se define como elementos prefabricados no circulares para tuberías aquellas prendas de hormigón armado con sección cerrada destinada al transporte de líquidos sin presión.

6.4.3.2 - Clasificación y diseño

Los elementos antes definidos pueden ser los siguientes tipos:

- Secciones cuadradas y rectangulares.
- Secciones en arco.
- Secciones elípticas y ovoides.

Las características geométricas y técnicas de estos elementos se ajustarán a las normas indicadas en los siguientes apartados.

Se aplicarán, sin embargo, las especificaciones establecidas en el presente Pliego, en su apartado referido a las tuberías de hormigón armado, en lo que modifique o complemente en las mismas.

Para el Proyecto de las juntas se seguirán las instrucciones de la Norma ASTM C877 "External sealing bands para no circular concrete sewer, storm drain culvert pipe".

Se adopta un grosor de sacrificio de 1 cm en la pared interior.

La absorción del hormigón de pared se limita al 5% en peso.

6.4.3.3 - Normativa aplicable a secciones cuadradas y rectangulares

- Norma ASTM C789 "Precast reinforced concrete box sections for culverts, storm drains and sewers".
- Norma ASTM C850 "Precast reinforced concrete box sections para culverts, storm drains and sewers se les tiene 2 ft de cover subject to highway loadings".

6.4.3.4 - Normativa aplicable a sección en arco

- ASTM C506 "Reinforced concrete arch culvert, storm drain and sewers pipe".
- Normativa aplicable a secciones elípticas y ovoides

- ASTM C507 "Reinforced concrete elliptical culvert, storm drain and sewers pipe".

6.4.3.5 - Materiales

Los materiales utilizados en la fabricación de estos elementos cumplirán lo establecido en este Pliego por las tuberías de hormigón.

6.4.3.6 - Tolerancias

Las tolerancias admisibles serán las especificadas en este Pliego por las tuberías de hormigón armado y en lo que sea de aplicación y en su defecto las Normas citadas en los anteriores apartados.

6.4.3.7 - Control de calidad

- Materiales: Se adaptarán los mismos controles que para tuberías de hormigón armado.
- Ensayo de fisuración controlada: Se realizará para las secciones en arco y elípticas y ovoides con arreglo a las normas ASTM correspondientes y según la frecuencia definida para tuberías de hormigón armado.
- Ensayo de absorción: Se realizará para todos los tipos de secciones según lo definido para los tubos de hormigón armado.
- Otros ensayos: Se ajustarán a lo especificado para las tuberías de hormigón armado en este Pliego.

6.4.3.8 - Medición y abono

Por su abono se utilizarán los precios correspondientes que figuran en los cuadros de precios.

Los elementos se medirán por unidad de pieza de cada tipo colocada en obra.

6.4.4 - JÁCENAS PREFABRICADAS DE HORMIGÓN ARMADO

6.4.4.1 - Definición

Se consideran como jácena prefabricada de hormigón armado, las que constituyen productos estándar ejecutados en instalaciones industriales fijas y que, por tanto, no son realizadas en la obra.

6.4.4.2 - Almacenamiento

Las jácenas se almacenarán en obra en su posición normal de trabajo, sobre soportes de suficiente extensión y evitando el contacto con el terreno o con cualquier producto que pueda mancharlas o deteriorarlas.

6.4.4.3 - Recepción

Las jácenas no deben presentar rebabas que sean indicio de pérdidas graves de lechada, ni más de tres coqueras en una zona de diez centímetros cuadrados (0,1 m²) de menaje, ni ninguna coquera que deje vistas las armaduras.

Tampoco presentarán superficies deslavadas o aristas descantilladas, señales de discontinuidad en el hormigonado o armaduras visibles.

Salvo autorización del Director, no se presentarán jácenas con fisuras que condicionen la durabilidad del hormigón y el acero.

La flecha horizontal, no será superior a la quinientésima (1/500) de la longitud de la jácena.

El cálculo estructural podrá imponer condiciones de bombeo lateral y contraflecha más restrictivas que las citadas. En este caso prevalecerán las condiciones definidas en el proyecto.

El Director Obra podrá ordenar la comprobación de las características mecánicas, y en particular, el módulo de flecha, momentos de fisuración y rotura y esfuerzo cortante de rotura, sobre un cierto número de jácenas.

6.4.4.4 - Medición y abono

Por su abono se utilizarán los precios correspondientes que figuran en los cuadros de precios.

Las jácenas, se medirán por metros lineales de jácena de cada tipo colocada en obra, medida sobre los planos.

6.4.5 - CORREA PREFABRICADA DE HORMIGÓN

6.4.5.1 - Definición

Se consideran correa prefabricada de hormigón armado, las que constituyen productos estándar ejecutados en instalaciones industriales fijas y que, por tanto, no son realizadas en obra.

6.4.5.2 - Almacenamiento

Las correas se almacenarán en obra en su posición normal de trabajo, sobre soportes de suficiente extensión y evitando el contacto con el terreno o con cualquier producto que pueda mancharlas o deteriorarlas.

6.4.5.3 - Recepción

Las correas no deben presentar rebabas que sean indicio de pérdidas graves de lechada, ni más de tres coqueras en una zona de diez centímetros cuadrados (0,1 m²) de menaje, ni ninguna coquera que deje vistas las armaduras.

Tampoco presentarán superficies deslavadas o aristas descantilladas, señales de discontinuidad en el hormigonado o armaduras visibles.

Salvo autorización del Director, no se presentarán jácenas con fisuras que condicionen la durabilidad del hormigón y el acero.

La flecha horizontal, no será superior a la quinientésima (1/500) de la longitud de la correa.

El cálculo estructural podrá imponer condiciones de bombeo lateral y contraflecha más restrictivas que las citadas. En este caso prevalecerán las condiciones definidas en el proyecto.

El Director Obra podrá ordenar la comprobación de las características mecánicas, y en particular, el módulo de flecha, momentos de fisuración y rotura y esfuerzo cortante de rotura, sobre cierto número de correas.

6.4.5.4 - Medición y abono

Por su abono se utilizarán los precios correspondientes que figuran en los cuadros de precios.

Las correas, se medirán por metros lineales de correa de cada tipo colocada en obra, medida sobre los planos.

6.4.6 - PILAR PREFABRICADO DE HORMIGÓN ARMADO

6.4.6.1 - Definición

Se consideran pilares prefabricada de hormigón armado, los que constituyen productos estándar ejecutados en instalaciones industriales fijas y que, por tanto, no son realizadas en obra.

6.4.6.2 - Almacenamiento

Los pilares se almacenarán en obra en su posición normal de trabajo, sobre soportes de suficiente extensión y evitando el contacto con el terreno o con cualquier producto que pueda mancharlas o deteriorarlas.

6.4.6.3 - Recepción

Los pilares no deben presentar rebabas que sean indicio de pérdidas graves de lechada, ni más de tres coqueras en una zona de diez centímetros cuadrados (0,1 m²) de menaje, ni ninguna coquera que deje vistas las armaduras.

Tampoco presentarán superficies deslavadas o aristas descantilladas, señales de discontinuidad en el hormigonado o armaduras visibles.

Salvo autorización del Director, no se presentarán jácenas con fisuras que condicionen la durabilidad del hormigón y el acero.

La flecha horizontal no será superior a la quinientésima (1/500) de la longitud del pilar.

El cálculo estructural podrá imponer condiciones de bombeo lateral y contraflecha más restrictivas que las citadas. En este caso prevalecerán las condiciones definidas en el proyecto.

El Director Obra podrá ordenar la comprobación de las características mecánicas, y en particular, el módulo de flecha, momentos de fisuración y rotura y esfuerzo cortante de rotura, sobre un cierto número de pilares.

6.4.6.4 - Medición y abono

Por su abono se utilizarán los precios correspondientes que figuran en los cuadros de precios.

Los pilares, se medirán por metros lineales de pilar de cada tipo colocada en obra, medida sobre los planos. El precio incluye la parte proporcional de ménsulas que puede tener el pilar.

6.4.7 - PLACAS PREFABRICADAS ALVEOLARES

6.4.7.1 - Definición

Elemento monolítico pretensado o armado, con canto total constante, dividido en una placa superior e inferior (también denominadas alas), unidas por almas verticales, formando así alvéolos como agujeros longitudinales en sección transversal, que se constante y presenta un eje vertical simétrico.

6.4.7.2 - Recepción

Los elementos prefabricados deben ir marcados o etiquetados para mostrar la identificación del fabricante, la identificación del lugar de producción, el número de identificación de la unidad (cuando sea necesario), la fecha de fabricación, el peso de la unidad (si es >800kg) e información para la instalación si fuera necesario. También será necesario facilitar la siguiente información: nombre del

fabricante, dirección del fabricante, identificación del producto, número de la norma del producto y número de la posición de la documentación técnica (cuando sea necesario).

El producto debe ir acompañado de la documentación técnica que debe incluir información detallada de los elementos en lo que se refiere a datos geométricos y propiedades complementarias de los materiales, incluyendo los datos de construcción tales como las dimensiones, las tolerancias, la disposición de armado, el recubrimiento del hormigón, las características superficiales (cuando sea necesario), las condiciones de apoyo transitorias y finales esperadas y las condiciones de elevación. Cada placa debe poder ser perfectamente identificable y permitir su trazabilidad hasta la puesta en obra desde el sitio y fecha de producción.

Al comprobar el aspecto superficial del elemento, éste debe tener unas características uniformes y no se admite la presencia de rebabas, cocones, discontinuidades en el hormigonamiento, superficies deterioradas, armaduras visibles ni otros defectos que perjudiquen al suyo comportamiento en la obra o su aspecto exterior.

Las características geométricas y de armado deben corresponder con las condiciones reflejadas en la ficha técnica del sistema de techo utilizado. Sólo se utilizarán materiales cuya idoneidad esté probada.

6.4.7.3 - Suministro y almacenamiento

El suministrador deberá aportar la siguiente documentación, que acredita el marcado CE, según el sistema de evaluación de conformidad aplicable, de acuerdo con lo dispuesto en el apartado 7.2.1 del CTE:

- Sistema 2+: Certificación de control de producción en fábrica por un organismo de inspección notificado (incluye auditoría inicial y auditorías periódicas del control de producción en fábrica).

El símbolo de marcado de conformidad CE debe estamparse de acuerdo con la Directiva 93/68CE y debe estar visible sobre el producto o sobre etiqueta, embalaje o documentación comercial y debe ir acompañado de la siguiente información:

- Número identificador del organismo de certificación;
- Nombre, marca comercial y dirección registrada del fabricante;
- Los dos últimos dígitos del año en el que se fijó el marcaje;
- Número del certificado de control de producción en fábrica;
- Referencia a la norma UNE-EN del producto prefabricado;
- Descripción del producto, nombre genérico y uso previsto;
- Información de las características esenciales:
- Resistencia a compresión del hormigón
- Resistencia última a tracción y límite elástico (del acero)
- Resistencia mecánica (por cálculo)
- Resistencia al fuego (para la capacidad portante)
- Aislamiento al ruido aéreo y transmisión del ruido por impacto
- Detalles constructivos (propiedades geométricas y documentación técnica)
- Durabilidad

Para este producto se pueden realizar tipos de etiquetas diferentes donde se detalla de una forma u otra la información sobre las características esenciales según esté en la información técnica, en la documentación técnica o en las especificaciones de diseño, de acuerdo con la UNE -EN correspondiente del producto.

Sobre el producto se puede colocar etiqueta simplificada donde aparecerán los siguientes datos:

- Nombre, marca comercial y dirección registrada del fabricante;
- Número identificador de la unidad
- Los dos últimos dígitos del año en el que se fijó el marcaje;

DOCUMENTO 3. PLIEGO DE PRESCRIPCIONES

- Número del certificado de control de producción en fábrica;
- Referencia a la norma UNE-EN del producto prefabricado;

Si el material debe ser componente de la parte ciega del cerramiento exterior de un espacio habitable, el fabricante declarará, como mínimo, los valores por las siguientes propiedades higrotérmicas, de acuerdo con lo especificado en el apartado 4.1 del DB HE 1:

- Conductividad térmica (W/mK)
- Factor de resistencia a la difusión del vapor de agua

En cada suministro de elementos resistentes que llegue a la obra debe verificarse como mínimo:

- Que las marcas de identificación sobre el elemento resistente (fabricante, tipos de elemento, fecha fabricación y datos geométricos) coinciden con los datos de la hoja de suministro
- Que las características geométricas y de armado están de acuerdo con la ficha técnica y coinciden con las especificadas en el proyecto ejecutivo

El elemento resistente que resulte dañado quedando afectada su capacidad resistente en los procesos de transporte, descarga y manipulación, no debe utilizarse en la obra.

Almacenamiento: Las losas alveolares pretensadas deben apilarse limpias sobre soportes – que deben coincidir en la misma vertical- con vuelo no superior a 0,5 metros ni altura superior a 1,5 metros, salvo indicación del propio fabricante

6.4.7.4 - Normativa de obligado cumplimiento

UNE-EN 1168:2006 Productos prefabricados de hormigón. Placas alveolares.

UNE-EN 13369:2002 Reglas comunes para productos prefabricados de hormigón.

Real Decreto 470/2021, de 29 de junio, por el que se aprueba el Código Estructural.

6.4.7.5 - Medición y abono

La medición y abono se realizará por m² realmente ejecutados según precio del cuadro de precios.

6.4.8 - BLOQUE DE CEMENTO

6.4.8.1 - Definición

El bloque de cemento es un elemento prefabricado realizado con mortero de cemento u hormigón para la construcción de muros y paredes. Los bloques tienen forma prismática con dimensiones normalizadas y principalmente con agujeros.

6.4.8.2 - Características

Los chivos de hormigón empleados cumplirán lo establecido en la norma europea UNE EN 771-3, donde se especifica las características y requisitos de comportamiento de los bloques.

Los bloques tendrán que disponer de marcado CE.

El bloque puede ser liso o rugoso con una cara vista o dos, según lo especificado en los planos.

6.4.8.3 - Medición y abono

La medición y abono se realizará dentro de la unidad de pared según precio del cuadro de precios.

6.4.9 - BAJANTES DE DRENAJE LONGITUDINAL.

6.4.9.1 - Definición

En la unidad de obra de las bajantes de drenaje longitudinal quedan incluidos, sin que la relación sea limitadora:

- El suministro de las prendas prefabricadas.
- La preparación de la cama de asentamiento para recibir las piezas.
- La fabricación y puesta en obra del hormigón de solera.
- La colocación de las piezas y acabado final, incluso conexiones.
- Cualquier trabajo, maquinaria, material o elemento auxiliar necesario para la correcta y rápida ejecución de esta unidad de obra.

Los bajantes se ajustarán a los tipos y dimensiones señalados en los planos.

6.4.9.2 - Ejecución

Por las bajantes prefabricadas la superficie de asentamiento deberá estar bien nivelada y presentará una pendiente uniforme. Una vez terminada la bajante, se procederá al relleno y compactación de la zona adyacente de terreno para conformar la transición de la bajante del talud.

6.4.9.3 - Medición y abono

Por su abono se utilizarán los precios correspondientes que figuran en los cuadros de precios.

Las bajantes prefabricadas de hormigón se medirán por metros lineales (m), colocados, medidos sobre el terreno. El abono de esta unidad se realizará de acuerdo con el tipo empleado, según el precio que figura en el cuadro de precios para la correspondiente unidad de obra.

6.4.10 - ALFEIZARES

6.4.10.1 - Definición

Los alféizares a disponer en cada estructura están totalmente definidos en los correspondientes planos.

Esta unidad de obra incluye todas las siguientes operaciones:

- Suministro de la prenda prefabricada y de sus elementos de anclaje.
- Encofrado y desencofrado de la parte de alféizar hormigonada 'in situ'.
- Armaduras y hormigón.
- Montantes y pasamano metálico, recubrimiento galvanizados en caliente sobre productos admisibles para el grosor de recubrimiento del metal galvanizado. Según norma UNE-EN ISO 1461:99.

Cualquier otro material u operación auxiliar necesario para la correcta realización del alféizar.

6.4.10.2 - Medición y abono

Por su abono se utilizarán los precios correspondientes que figuran en los cuadros de precios.

Los alféizares serán medidos por metro de material usado para la construcción de la obra y el abono será el especificado en el Cuadro de precios e incluye todas las operaciones necesarias para la instalación.

6.4.11 - ARQUETAS DE HORMIGÓN PREFABRICADO

6.4.11.1 - Arquetas de ventosa

6.4.11.1.1 - Definición

Serán las arquetas que alojarán las ventosas de 2, 3, 4, 6 y 8" sobre tubería PEAD, PVC-O o HPCC, con o sin boca de hombre.

Serán de la tipología:

- Arqueta prefabricada de hormigón armado, modelo UR, para ventosa de 0,60x0,60x0,60 m de dimensiones interiores con pata de elefante y doble rejilla de ventilación de 20x15 cm instalada sobre solera de grava de 0,15 metros de espesor y con tapa de chapa galvanizada. La unidad incluye excavación, carga y transporte a vertedero o lugar de acopio intermedio, relleno con material de la propia obra, carga y transporte de la arqueta, así como puesta en obra. Con anclaje lateral a pared, de acero, para acondicionar el movimiento del equipo (ventosa y válvula), compuesto por pletina de acero de 6 mm anclada a la brida ventosa/comporta, placa de anclaje de 3 mm en acero galvanizado con la pletina soldada y 2 tornillos bicromatados/zincados por empotramiento en pared de la arqueta.

El conjunto de la tapa de chapa galvanizada incluye:

- Marco de chapa galvanizada de 2 mm de espesor fijado a la arqueta con tacos de plástico tipo S6rs y tornillos.
- Barra de soporte desmontable sobre dos soportes fijados en la arqueta
- 2 hojas de chapa galvanizada de 2 mm de grosor con un pliegue triangular longitudinal para refuerzo estructural. Zona de unión de las puertas con 3 pliegues de refuerzo y ataque.
- Unión con el marco con 2 bisagras estándar y 6 remaches de cabeza de aluminio para cada puerta.
- 1 manivela abatible para cada puerta, bisagra y candado.

Todo según Planos.

- Arqueta prefabricada de hormigón armado, modelo UR, para ventosa de 1,0x1,0x1,0 m de dimensiones interiores con pata de elefante con doble rejilla de ventilación de 50x20 cm. Instalada sobre solera de hormigón HA-25 de 0,15 metros de espesor y malla electrosoldada doble Ø10 cada 20 cm de acero B-500-S incluido tapa de chapa galvanizada. Todo ello sobre base de gravas de 10 cm de espesor, con soporte metálico tipo trípode. La unidad incluye excavación, carga y transporte a vertedero o lugar de acopio intermedio, relleno con material de la propia obra, carga y transporte de la arqueta, así como puesta en obra.

El conjunto de la tapa de chapa galvanizada incluye:

- Marco de chapa galvanizada de 2 mm de espesor fijado a la arqueta con tacos de plástico tipo S6rs y tornillos.
- Barra de soporte desmontable sobre dos soportes fijados a la arqueta de 80x40x2mm
- 2 hojas de chapa galvanizada de 2 mm de grosor con un pliegue triangular longitudinal para refuerzo estructural. Zona de unión de las puertas con 3 pliegues de refuerzo y ataque.
- Unión con el marco con 2 bisagras 100x60 estándar y 6 remaches de cabeza de aluminio para cada puerta.
- 1 manivela abatible para cada puerta de 100x30 estándar, bisagra y candado.

Todo según Planos.

- Arqueta prefabricada de hormigón armado, modelo UR, para ventosa de 1,5x1,5x1,5 m de dimensiones interiores con pata de elefante con doble rejilla de ventilación de 50x20 cm. Instalada sobre solera de hormigón HA-25 de 0,15 metros de espesor y malla electrosoldada doble Ø10 cada 20 cm de acero B-500-S, incluido tapa de chapa galvanizada. Todo ello sobre base de gravas de 10 cm de espesor, con soporte metálico tipo trípode. Con escalones metálicos con recubrimiento de polipropileno interior y en caso necesario exterior. La unidad incluye

excavación, carga y transporte a vertedero o lugar de acopio intermedio, relleno con material de la propia obra, carga y transporte de la arqueta, así como puesta en obra. Barandilla de acero galvanizada de 2 soportes de perfil tipo tubo de diámetro 42 mm con anclaje a la arqueta de hormigón para poder bajar y subir con seguridad. Barandilla de acero galvanizada de 2 soportes de perfil tipo tubo de diámetro 42 mm con anclaje a la arqueta de hormigón para poder bajar y subir con seguridad.

El conjunto de la tapa de chapa galvanizada incluye:

- Marco de chapa galvanizada de 2 mm de espesor fijado a la arqueta con tacos de plástico tipo S6rs y tornillos.
- Barra de soporte desmontable sobre dos soportes fijados a la arqueta de 80x40x2mm
- 2 hojas de chapa galvanizada de 2 mm de grosor con un pliegue triangular longitudinal para refuerzo estructural. Zona de unión de las puertas con 3 pliegues de refuerzo y atasque.
- Unión con el marco con 2 bisagras 100x60 estándar y 6 remaches de cabeza de aluminio para cada puerta.
- 1 manivela abatible para cada puerta de 100x30 estándar, bisagra y candado.

Todo según Planos.

- Arqueta prefabricada de hormigón armado, modelo UR, para ventosa de 1,5x1,5x2,0 m de dimensiones interiores con pata de elefante, con doble rejilla de ventilación de 50x20 cm, incluido tapa de chapa galvanizada, sobre solera de hormigón HA -25 de 0,15 metros de espesor y malla electrosoldada doble Ø10 cada 20 cm de acero B-500-S. Con escalones metálicos con recubrimiento de polipropileno interior y en caso necesario exterior. La unidad incluye excavación, carga y transporte a vertedero o lugar de acopio intermedio, encofrado y desencofrado, relleno, carga y transporte de la arqueta, así como puesta en obra. Barandilla de acero galvanizada de 2 soportes de perfil tipo tubo de diámetro 42 mm con anclaje a la arqueta de hormigón para poder bajar y subir con seguridad.

El conjunto de la tapa de chapa galvanizada incluye:

- Marco de chapa galvanizada de 2 mm de espesor fijado a la arqueta con tacos de plástico tipo S6rs y tornillos.
- Barra de soporte desmontable sobre dos soportes fijados a la arqueta de 80x40x2mm
- 2 hojas de chapa galvanizada de 2 mm de grosor con un pliegue triangular longitudinal para refuerzo estructural. Zona de unión de las puertas con 3 pliegues de refuerzo y atasque. Unión con el marco con 2 bisagras 100x60 estándar y 6 remaches de cabeza de aluminio para cada puerta.
- 1 manivela abatible para cada puerta de 100x30 estándar, bisagra y candado.

Todo según Planos.

Las medidas de la arqueta a instalar (A x B x C) serán las siguientes en función del DN de la ventosa:

- Ventosa 2" sin boca de hombre 0,6 x 0,6 x 0,6 m
- Ventosa 3" sin boca de hombre 1,0 x 1,0 x 1,0 m
- Ventosa 4" sin boca de hombre 1,0 x 1,0 x 1,0 m
- Ventosa 6" sin boca de hombre 1,5 x 1,5 x 1,5 m
- Ventosa 8" sin boca de hombre 1,5 x 1,5 x 1,5 m
- Ventosa de diámetro <8" con boca de hombre..... 1,5 x 1,5 x 1,5 m
- Ventosa de diámetro 8" con boca de hombre 1,5 x 1,5 x 2,0 m

Para el caso de las ventosas de 2", llevará anclaje lateral a pared, de acero, para acondicionar el movimiento del equipo (ventosa y válvula), compuesto por pletina de acero de 6 mm anclada a la brida ventosa/comporta, placa de anclaje de 3 mm en acero galvanizado con la pletina soldada y 2 tornillos

bicromatados/zincados por empotramiento en pared de la arqueta, de acuerdo con lo detallado en los planos.

Para el caso de ventosas de DN >2", dispondrá de soporte metálico tipo trípode de acero para la tubería. También dispondrá de escalera de escalones de acero revestido con polipropileno.

Por todas las dimensiones estará dotado del conjunto de tapa y marco metálicos descrito en el apartado de acero no estructural de este pliego.

6.4.11.1.2 - Materiales

Los materiales empleados en las arquetas prefabricadas por ventosa, serán los siguientes

CARACTERISTIQUES DELS MATERIALS					
ARMADURES	TIPUS	fyk	gs		
	B500S	500N/mm ²	1,15		
FORMIGÓ	TIPUS	fck	gc	gg	gl
	HA-25/B/20/IIa	25N/mm ²	1,5	1,5	1,6
NIVELL DE CONTROL		RECOBRIMENT			
NORMAL		50 mm			
NOTES:					
- LA RELACIÓ AIGUA / CIMENT MÁXIMA UTILITZADA SERÀ A/C=0,6 I EL CONTINGUT DE CIMENT SERÀ COM A MÍNIM 275 Kg/m ³ .					
- CIMENT SR.					

Las prescripciones por las tapas de chapa se prescriben en el apartado de acero no estructural de este pliego.

6.4.11.1.3 - Ejecución

La arqueta de hormigón armado 0.6x0.6x0.6 m irá instalado sobre solera de grava de 5-15 mm de diámetro, de 0,15 metros de espesor. La unidad incluye excavación, carga y transporte a vertedero o lugar de acopio intermedio, relleno con material de la propia obra, carga y transporte de la arqueta, así como puesta en obra.

El resto de tamaños de arqueta, por tubería de PE y PVC-O, irán instaladas sobre una losa de hormigón armado HA-25 /B/20/IIa de 0,15 metros de espesor y malla electrosoldada doble Ø10 cada 20 cm de acero B-500-S, que repondrá sobre una capa de gravas de 20-40mm, de 15 cm de grosor por drenaje. En el caso de las tuberías de HPCC, dicha losa se apoyará sobre recubrimiento con hormigón HM-20 que recubrirá la tubería por protección. La unidad incluye excavación, carga y transporte a vertedero o lugar de acopio intermedio, relleno con material de la propia obra, carga y transporte de la arqueta, así como puesta en obra.

6.4.11.2 - Arquetas de desagüe

6.4.11.2.1 - Definición

Serán las arquetas que alojarán los desagües, tanto por los desagües de tipo 1, con salida natural, como tipo 2, sin salida natural.

La arqueta será de las siguientes tipologías:

– Arqueta prefabricada de hormigón armado por desagüe, modelo UR, Tipo 1 sobre PE/PVC-O de 0,60x0,60x0,60 m de dimensiones interiores con pata de elefante con dos gateras y doble rejilla de ventilación de 20x15 cm instalada sobre solera de grava de 0,15 metros de espesor y con tapa de chapa galvanizada. La unidad incluye hormigonado en segunda fase únicamente de la gatera de entrada, con hormigón HM-20, excavación, carga y transporte a vertedero o lugar de acopio intermedio, encofrado y desencofrado, relleno con material de la propia obra, carga y transporte de la arqueta, así como puesta en obra.

El conjunto de la tapa de chapa galvanizada incluye:

- Marco de chapa galvanizada de 2 mm de espesor fijado a la arqueta con tacos de plástico tipo S6rs y tornillos.
- Barra de soporte desmontable sobre dos soportes fijados en la arqueta
- 2 hojas de chapa galvanizada de 2 mm de grosor con un pliegue triangular longitudinal para refuerzo estructural. Zona de unión de las puertas con 3 pliegues de refuerzo y atasque.
- Unión con el marco con 2 bisagras estándar y 6 remaches de cabeza de aluminio para cada puerta.
- 1 manivela abatible para cada puerta, bisagra y candado.

Todo según Planos.

– Arqueta prefabricada de hormigón armado por desagüe, modelo UR, Tipo 1 sobre PE/PVC-O de 1,0x1,0x1,0 m de dimensiones interiores con pata de elefante con dos gateras y doble rejilla de ventilación de 50x20 cm instalada sobre solera de hormigón HA-25 de 0,20 metros de espesor y malla electrosoldada doble Ø10 cada 20 cm de acero B-500-S y con tapa de chapa galvanizada. Todo ello sobre base de gravas de 10 cm de espesor. Con escalones metálicos con recubrimiento de polipropileno interior y en caso necesario exterior. La unidad incluye hormigonado en segunda fase de las gateras, incluyendo: excavación, carga y transporte a vertedero o lugar de acopio intermedio, encofrado y desencofrado, relleno con material de la propia obra, carga y transporte de la arqueta, así como puesta en obra.

El conjunto de la tapa de chapa galvanizada incluye:

- Marco de chapa galvanizada de 2 mm de espesor fijado a la arqueta con tacos de plástico tipo S6rs y tornillos.
- Barra de soporte desmontable sobre dos soportes fijados a la arqueta de 80x40x2mm
- 2 hojas de chapa galvanizada de 2 mm de grosor con un pliegue triangular longitudinal para refuerzo estructural. Zona de unión de las puertas con 3 pliegues de refuerzo y atasque.
- Unión con el marco con 2 bisagras 100x60 estándar y 6 remaches de cabeza de aluminio para cada puerta.
- 1 manivela abatible para cada puerta de 100x30 estándar, bisagra y candado.

Todo según Planos.

– Arqueta prefabricada de hormigón armado por desagüe, modelo UR, Tipo 2 sobre PE/PVC-O de 0,60x0,60x0,60 m de dimensiones interiores con pata de elefante con dos gateras y doble rejilla de ventilación de 20x15 cm instalada sobre solera de grava de 0,15 metros de espesor y con tapa de chapa galvanizada. La unidad incluye hormigonado en segunda fase de las gateras, incluyendo macizo para codo de 45º con hormigón HM-20, enmacado de la salida, excavación, carga y transporte a vertedero o lugar de acopio intermedio, encofrado y desencofrado, relleno con material de la propia obra, carga y transporte de la arqueta, así como puesta en obra.

El conjunto de la tapa de chapa galvanizada incluye:

- Marco de chapa galvanizada de 2 mm de espesor fijado a la arqueta con tacos de plástico tipo S6rs y tornillos.
- Barra de soporte desmontable sobre dos soportes fijados en la arqueta
- 2 hojas de chapa galvanizada de 2 mm de grosor con un pliegue triangular longitudinal para refuerzo estructural. Zona de unión de las puertas con 3 pliegues de refuerzo y atasque.
- Unión con el marco con 2 bisagras estándar y 6 remaches de cabeza de aluminio para cada puerta.
- 1 manivela abatible para cada puerta, bisagra y candado.

Todo según Planos.

– Arqueta prefabricada de hormigón armado por desagüe, modelo UR, Tipo 2 sobre PE/PVC-O de 1,0x1,0x1,0 m de dimensiones interiores con pata de elefante con dos gateras y doble rejilla de ventilación de 50x20 cm instalada sobre solera de hormigón HA-25 de 0,20 metros de espesor y malla electrosoldada doble Ø10 cada 20 cm de acero B-500-S y con tapa de chapa galvanizada. Todo ello sobre base de gravas de 10 cm de espesor. Con escalones metálicos con recubrimiento de polipropileno interior y en caso necesario exterior. La unidad incluye hormigonado en segunda fase de las gateras, incluyendo macizo para codo de 45º con hormigón HM-20, enmacado de la salida, excavación, carga y transporte a vertedero o lugar de acopio intermedio, encofrado y desencofrado, relleno con material de la propia obra, carga y transporte de la arqueta, así como puesta en obra.

El conjunto de la tapa de chapa galvanizada incluye:

- Marco de chapa galvanizada de 2 mm de espesor fijado a la arqueta con tacos de plástico tipo S6rs y tornillos.
- Barra de soporte desmontable sobre dos soportes fijados a la arqueta de 80x40x2mm
- 2 hojas de chapa galvanizada de 2 mm de grosor con un pliegue triangular longitudinal para refuerzo estructural. Zona de unión de las puertas con 3 pliegues de refuerzo y atasque. Unión con el marco con 2 bisagras 100x60 estándar y 6 remaches de cabeza de aluminio para cada puerta.
- 1 manivela abatible para cada puerta de 100x30 estándar, bisagra y candado.

Todo según Planos.

– Arqueta prefabricada de hormigón armado, modelo UR, para desagüe sobre HPCC, de 2,00x1,50x1,50 m de dimensiones interiores con pata de elefante, con dos gateras y doble rejilla de ventilación de 50x20 cm, incluido tapa de chapa galvanizada sobre solera de hormigón HA-25 de 0,15 metros de espesor y malla electrosoldada doble Ø10 cada 20 cm de acero B-500-S. Todo ello sobre tramo de base de gravas de 15 cm de espesor en la zona exterior al anclaje de la tubería. Con escalones metálicos con recubrimiento de polipropileno interior y en caso necesario exterior. La unidad incluye excavación, carga y transporte a vertedero o lugar de acopio intermedio, encofrado y desencofrado, relleno, carga y transporte de la arqueta, así como puesta en obra. Incluido anclaje de tubería a pared de la arqueta.

El conjunto de la tapa de chapa galvanizada incluye:

- Marco de chapa galvanizada de 3 mm de espesor fijado a la arqueta con tacos de plástico tipo S6rs y tornillos.
- Barra de soporte desmontable sobre dos soportes fijados a la arqueta de 80x40x2mm
- 2 hojas de chapa galvanizada de 2 mm de grosor con tres pliegues triangulares longitudinales para refuerzo estructural. Zona de unión de las puertas con 3 pliegues de refuerzo y atasque. Unión con el marco con 2 bisagras 100x60 estándar y 6 remaches de cabeza de aluminio para cada puerta.
- 1 manivela abatible para cada puerta de 100x30 estándar, bisagra y candado.

Todo según Planos.

Donde las dimensiones AxBxC de las arquetas, por los diferentes diámetros de desagües y tipología de tubería son:

Sobre tubería de PEAD o PVC-O

Desagüe DN 50 mm0,6x0,6x0,7m

Desagüe DN 80-200mm 1,0x1,0x1,0m

Sobre tubería de HPCC, las dimensiones serán

Desagüe tipo 1 sin boca de hombre 1x1x1m

Desagüe tipo 1 con boca de hombre..... 2,0x1,5x1,5m y 1x1x1m (2 arquetas)

Las arquetas de tamaño igual o superior a 1x1x1 m estarán dotados con escalones metálicos con recubrimiento de polipropileno en el interior y en caso necesario en el exterior de la arqueta.

6.4.11.2.2 - Materiales

Los materiales empleados en las arquetas prefabricadas por desagüe, serán los siguientes

CARACTERISTIQUES DELS MATERIALS					
ARMADURES	TIPUS	fyk	gs		
	B500S	500N/mm ²	1,15		
FORMIGÓ	TIPUS	fck	gc	gg	gf
	HA-25/B/20/IIa	25N/mm ²	1,5	1,5	1,6
NIVELL DE CONTROL			RECOBRIMENT		
NORMAL			50 mm		
NOTES:					
- LA RELACIÓ AIGUA / CIMENT MÁXIMA UTILITZADA SERÀ A/C=0,6 I EL CONTINGUT DE CIMENT SERÀ COM A MÍNIM 275 Kg/m ³ .					
- CIMENT SR.					

Las prescripciones por las tapas de chapa se prescriben en el apartado de acero no estructural de este pliego.

6.4.11.2.3 - Ejecución

La arqueta de 0,6x0,6x0,6m irá instalado sobre 15 cm de gravas de diámetro 5-15mm

La arqueta de 1x1x1m irá instalada sobre solera de hormigón HA-25 HA-25/B/20/IIa de 0,2 metros de espesor y malla electrosoldada doble Ø10 cada 20 cm de acero B-500-S, que a su vez descansa sobre una base de gravas de 5-15 mm de diámetro, de 10 cm de grosor.

La arqueta de 2,0 x 1,5 x 1,5m u otro tamaño, que vaya sobre tubería de HPCC, irá instalado sobre solera de hormigón HA-25 HA-25/B/20/IIa de 0,2 metros de espesor y malla electrosoldada doble Ø10 cada 20 cm de acero B-500-S, que a su vez descansa parcialmente (de acuerdo a planos) sobre el recubrimiento HM-20 de la tubería por protección y parcialmente sobre lecho de gravas de 5-15 mm de diámetro, de 15 cm de grosor

En el caso de los desagües tipo 1, con salida natural, por tubería de PE o PVC-O, la unidad incluye hormigonado en segunda fase o de las dos o únicamente de la gatera de entrada, según planos, con hormigón HM-20, excavación, carga y transporte a vertedero o lugar de acopio intermedio, encofrado y desencofrado, relleno con material de la propia obra, carga y transporte de la arqueta, así como puesta en obra.

En el caso de los desagües tipo 2, sin salida natural, por tubería de PE o PVC-O, la unidad incluye hormigonado en segunda fase de las gateras, incluyendo macizo para codo de 45º con hormigón HM-20, con recubrimiento mínimo de 20 cm sobre la tubería, enmacado de la salida, excavación, carga y

transporte a vertedero o lugar de acopio intermedio, encofrado y desencofrado, relleno con material de la propia obra, carga y transporte de la arqueta, así como puesta en obra.

6.4.11.3 - Arquetas de derivación

6.4.11.3.1 - Definición

Serán las arquetas que alojarán las derivaciones de tubería de PEAD O PVC-O, sobre tubería de HPCC.

Serán de las siguientes tipologías:

– Arqueta prefabricada de hormigón armado, modelo UR, por derivación de HPCC a PEAD o seccionamiento PEAD DN<=200, de 1,5x1,5x1,5 m de dimensiones interiores con pata de elefante con dos gateras y doble rejilla de ventilación de 50x20 cm, incluido tapa de chapa galvanizada sobre solera de hormigón HA-25 de 0,15 metros de espesor y malla electrosoldada doble Ø10 cada 20 cm de acero B-500-S. Con escalones metálicos con recubrimiento de polipropileno interior y en caso necesario exterior. Todo ello sobre tramo de base de gravas de 15 cm de espesor en la zona exterior al anclaje de la tubería. La unidad incluye excavación, carga y transporte a vertedero o lugar de acopio intermedio, encofrado y desencofrado, relleno, carga y transporte de la arqueta, así como puesta en obra. Incluido anclaje de tubería a pared de la arqueta.

El conjunto de la tapa de chapa galvanizada incluye:

- Marco de chapa galvanizada de 2 mm de espesor fijado a la arqueta con tacos de plástica tipo S6rs y tornillos.
- Barra de soporte desmontable sobre dos soportes fijados a la arqueta de 80x40x2mm
- 2 hojas de chapa galvanizada de 2 mm de grosor con un pliegue triangular longitudinal para refuerzo estructural. Zona de unión de las puertas con 3 pliegues de refuerzo y ataque. Unión con el marco con 2 bisagras 100x60 estándar y 6 remaches de cabeza de aluminio para cada puerta.
- 1 manivela abatible para cada puerta de 100x30 estándar, bisagra y candado.

Todo según Planos.

– Arqueta prefabricada de hormigón armado, modelo UR, por derivación de HPCC a PEAD o seccionamiento PEAD 250<=DN <=DN 315, de 2,00x2,00x1,50 m de dimensiones interiores con pata de elefante, con dos gateras y doble rejilla de ventilación de 50x20 cm, incluido tapa de chapa galvanizada sobre solera de hormigón HA-25 de 0,20 metros de espesor y malla electrosoldada doble Ø10 cada 20 cm de acero B-500-S. Con escalones metálicos con recubrimiento de polipropileno interior y en caso necesario exterior. Todo ello sobre tramo de base de gravas de 15 cm de espesor en la zona exterior al anclaje de la tubería. La unidad incluye excavación, carga y transporte a vertedero o lugar de acopio intermedio, encofrado y desencofrado, relleno, carga y transporte de la arqueta, así como puesta en obra. Incluido anclaje de tubería a pared de la arqueta.

El conjunto de la tapa de chapa galvanizada incluye:

- Marco de chapa galvanizada de 3 mm de espesor fijado a la arqueta con tacos de plástica tipo S6rs y tornillos.
- Barra de soporte desmontable sobre dos soportes fijados a la arqueta de 80x40x2mm
- 2 hojas de chapa galvanizada de 2 mm de grosor con tres pliegues triangulares longitudinales para refuerzo estructural. Zona de unión de las puertas con 3 pliegues de refuerzo y ataque. Unión con el marco con 2 bisagras 100x60 estándar y 6 remaches de cabeza de aluminio para cada puerta.
- 1 manivela abatible para cada puerta de 100x30 estándar, bisagra y candado.

Todo según Planos.

– Arqueta prefabricada de hormigón armado, modelo UR, por derivación HPCC a PEAD/PVC-O 355<=DN<=400 de 2,50x2,00x2,00 m de dimensiones interiores con pata de elefante con dos gateras y doble rejilla de ventilación de 50x20 cm, incluido tapa de chapa galvanizada sobre

solera de hormigón HA-25 de 0,20 metros de espesor y malla electrosoldada doble Ø10 cada 20 cm de acero B-500-S. Con escalones metálicos con recubrimiento de polipropileno interior y en caso necesario exterior. Todo ello sobre base de gravas de 15 cm de espesor en la zona exterior al anclaje de la tubería. La unidad incluye excavación, carga y transporte a vertedero o lugar de acopio intermedio, encofrado y desencofrado, relleno, carga y transporte de la arqueta, así como puesta en obra. Incluido anclaje en el exterior de la arqueta en la pared de salida de la tubería de derivación de hormigón armado HA-25. Barandilla de acero galvanizada de 2 soportes de perfil tipo tubo de diámetro 42 mm con anclaje a la arqueta de hormigón para poder bajar y subir con seguridad. Barandilla de acero galvanizada de 2 soportes de perfil tipo tubo de diámetro 42 mm con anclaje a la arqueta de hormigón para poder bajar y subir con seguridad. El conjunto de la tapa de chapa galvanizada incluye:

- Marco de chapa galvanizada de 3 mm de espesor fijado a la arqueta con tacos de plástico tipo S6rs y tornillos.
- Barra de soporte desmontable sobre dos soportes fijados a la arqueta de 80x40x2mm
- 4 hojas de chapa galvanizada de 2 mm de grosor con tres pliegues triangulares longitudinales para refuerzo estructural. Zona de unión de las puertas con 3 pliegues de refuerzo y atasque. Unión con el marco con 2 bisagras 100x60 estándar y 6 remaches de cabeza de aluminio para cada puerta.
- 1 manivela abatible para cada puerta de 100x30 estándar, bisagra y candado.

Todo según Planos.

- Arqueta prefabricada de hormigón armado, modelo UR, por derivación HPCC a PEAD/PVC-O 450<=DN <=710, de 3,00x2,00x2,00 m de dimensiones interiores con pata de elefante con dos gateras y doble rejilla de ventilación de 50x20 cm, incluido tapa de chapa galvanizada sobre solera de hormigón HA-25 de 0,20 metros de espesor y malla electrosoldada doble Ø10 cada 20 cm de acero B-500-S. Con escalones metálicos con recubrimiento de polipropileno interior y en caso necesario exterior. Todo ello sobre base de gravas de 15 cm de espesor en la zona exterior al anclaje de la tubería. La unidad incluye excavación, carga y transporte a vertedero o lugar de acopio intermedio, encofrado y desencofrado, relleno, carga y transporte de la arqueta, así como puesta en obra. Incluido anclaje en el exterior de la arqueta en la pared de salida de la tubería de derivación de hormigón armado HA-25. Barandilla de acero galvanizada de 2 soportes de perfil tipo tubo de diámetro 42 mm con anclaje a la arqueta de hormigón para poder bajar y subir con seguridad.

El conjunto de la tapa de chapa galvanizada incluye:

- Marco de chapa galvanizada de 3 mm de espesor fijado a la arqueta con tacos de plástico tipo S6rs y tornillos.
- Barra de soporte desmontable sobre dos soportes fijados a la arqueta de 80x40x2mm
- 4 hojas de chapa galvanizada de 2 mm de grosor con tres pliegues triangulares longitudinales para refuerzo estructural. Zona de unión de las puertas con 3 pliegues de refuerzo y atasque. Unión con el marco con 2 bisagras 100x60 estándar y 6 remaches de cabeza de aluminio para cada puerta.
- 1 manivela abatible para cada puerta de 100x30 estándar, bisagra y candado.

Todo según Planos.

- En caso de que se trate de una derivación de dos ramales sobre tubería de HPCC la arqueta será realizada in situ, de hormigón armado con medidas interiores de 2.00x5.6x1.9m, según planos. La solera y paredes de 30 cm de grosor y la losa superior de 20 cm, con una abertura por la puerta corredera de chapa metálica que se describe en el apartado de acero no estructural de este pliego.

6.4.11.3.2 - Materiales

Los materiales empleados en las arquetas prefabricadas por derivaciones, serán los siguientes

CARACTERISTIQUES DELS MATERIALS					
ARMADURES	TIPUS	fyk	gs		
	B500S	500N/mm²	1,15		
FORMIGÓ	TIPUS	fck	gc	ga	gf
	HA-25/B/20/1la	25N/mm²	1,5	1,5	1,6
NIVELL DE CONTROL		RECOBRIMENT			
NORMAL		50 mm			
NOTES:					
- LA RELACIÓ AIGUA / CIMENT MÀXIMA UTILITZADA SERÀ A/C=0.6 I EL CONTINGUT DE CIMENT SERÀ COM A MÍNIM 275 Kg/m³.					
- CIMENT SR.					

Las prescripciones por las tapas de chapa se prescriben en el apartado de acero no estructural de este pliego.

6.4.11.3.3 - Ejecución

La arqueta de derivación se ubicará sobre una solera de hormigón armado HA-25 de 0,20 metros de espesor y malla electrosoldada doble Ø10 cada 20 cm de acero B-500-S. Todo ello sobre base de gravas de diámetro 5-15 mm, de 15 cm de espesor en la zona exterior al anclaje de la tubería principal que es donde la tubería estará protegida por un macizado de hormigón HM-20, tal y como se detalla en los planos. La unidad incluye excavación, carga y transporte a vertedero o lugar de acopio intermedio, encofrado y desencofrado, relleno, carga y transporte de la arqueta, así como puesta en obra.

La arqueta dispondrá de un pozo Ø30cm de gravas 20-40mm para su desagüe, de acuerdo a lo especificado en los planos.

En el codo de la tubería de salida, en caso de no disponer de un recubrimiento mínimo de un metro sobre la llave superior de la tubería, la unidad incluirá el hormigonado, con HM-20 y en una segunda fase, de la tubería de salida. El recubrimiento mínimo de hormigón sobre la llave de la tubería será de 0,2 m.

6.4.11.4 - Arquetas de seccionamiento

6.4.11.4.1 - Definición

Serán del tipo

- Arqueta prefabricada de hormigón armado, modelo UR, por derivación de HPCC a PEAD o seccionamiento PEAD DN<=200, de 1,5x1,5x1,5 m de dimensiones interiores con pata de elefante con dos gateras y doble rejilla de ventilación de 50x20 cm, incluido tapa de chapa galvanizada sobre solera de hormigón HA-25 de 0,15 metros de espesor y malla electrosoldada doble Ø10 cada 20 cm de acero B-500-S. Con escalones metálicos con recubrimiento de polipropileno interior y en caso necesario exterior. Todo ello sobre tramo de base de gravas de 15 cm de espesor en la zona exterior al anclaje de la tubería. La unidad incluye excavación, carga y transporte a vertedero o lugar de acopio intermedio, encofrado y desencofrado, relleno, carga y transporte de la arqueta, así como puesta en obra. Incluido anclaje de tubería a pared de la arqueta.

El conjunto de la tapa de chapa galvanizada incluye:

- Marco de chapa galvanizada de 2 mm de espesor fijado a la arqueta con tacos de plástico tipo S6rs y tornillos.
- Barra de soporte desmontable sobre dos soportes fijados a la arqueta de 80x40x2mm
- 2 hojas de chapa galvanizada de 2 mm de grosor con un pliegue triangular longitudinal para refuerzo estructural. Zona de unión de las puertas con 3 pliegues de refuerzo y atasque.

Unión con el marco con 2 bisagras 100x60 estándar y 6 remaches de cabeza de aluminio para cada puerta.

- 1 manivela abatible para cada puerta de 100x30 estándar, bisagra y candado.

Todo según Planos.

- Arqueta prefabricada de hormigón armado, modelo UR, por derivación de HPCC a PEAD o seccionamiento PEAD 250<=DN <=DN 315, de 2,00x2,00x1,50 m de dimensiones interiores con pata de elefante, con dos gateras y doble rejilla de ventilación de 50x20 cm, incluido tapa de chapa galvanizada sobre solera de hormigón HA-25 de 0,20 metros de espesor y malla electrosoldada doble Ø10 cada 20 cm de acero B-500-S. Con escalones metálicos con recubrimiento de polipropileno interior y en caso necesario exterior. Todo ello sobre tramo de base de gravas de 15 cm de espesor en la zona exterior al anclaje de la tubería. La unidad incluye excavación, carga y transporte a vertedero o lugar de acopio intermedio, encofrado y desencofrado, relleno, carga y transporte de la arqueta, así como puesta en obra. Incluido anclaje de tubería a pared de la arqueta.

El conjunto de la tapa de chapa galvanizada incluye:

- Marco de chapa galvanizada de 3 mm de espesor fijado a la arqueta con tacos de plástica tipo S6rs y tornillos.
- Barra de soporte desmontable sobre dos soportes fijados a la arqueta de 80x40x2mm
- 2 hojas de chapa galvanizada de 2 mm de grosor con tres pliegues triangulares longitudinales para refuerzo estructural. Zona de unión de las puertas con 3 pliegues de refuerzo y atasque. Unión con el marco con 2 bisagras 100x60 estándar y 6 remaches de cabeza de aluminio para cada puerta.
- 1 manivela abatible para cada puerta de 100x30 estándar, bisagra y candado.

Todo según Planos.

- Arqueta prefabricada de hormigón armado, modelo UR, por seccionamiento PEAD/PVC-O 355<=DN <= 400, de 2,50x2,00x2,00 m de dimensiones interiores con pata de elefante con dos gateras y doble rejilla de ventilación de 50x20 cm, incluido tapa de chapa galvanizada sobre solera de hormigón HA-25 de 0,20 metros de espesor y malla electrosoldada doble Ø10 cada 20 cm de acero B-500-S. Con escalones metálicos con recubrimiento de polipropileno interior y en caso necesario exterior. Todo ello sobre base de gravas de 15 cm de espesor en la zona exterior al anclaje de la tubería. La unidad incluye excavación, carga y transporte a vertedero o lugar de acopio intermedio, encofrado y desencofrado, relleno, carga y transporte de la arqueta, así como puesta en obra. Incluido 2 anclajes en el exterior de la arqueta en el lado corto de 2 metros de hormigón armado HA-25. Barandilla de acero galvanizada de 2 soportes de perfil tipo tubo de diámetro 42 mm con anclaje a la arqueta de hormigón para poder bajar y subir con seguridad.

El conjunto de la tapa de chapa galvanizada incluye:

- Marco de chapa galvanizada de 3 mm de espesor fijado a la arqueta con tacos de plástica tipo S6rs y tornillos.
- Barra de soporte desmontable sobre dos soportes fijados a la arqueta de 80x40x2mm
- 4 hojas de chapa galvanizada de 2 mm de grosor con tres pliegues triangulares longitudinales para refuerzo estructural. Zona de unión de las puertas con 3 pliegues de refuerzo y atasque. Unión con el marco con 2 bisagras 100x60 estándar y 6 remaches de cabeza de aluminio para cada puerta.
- 1 manivela abatible para cada puerta de 100x30 estándar, bisagra y candado.

Todo según Planos.

- Arqueta prefabricada de hormigón armado, modelo UR, por seccionamiento PEAD/PVC-O 355<=DN<= 710, de 3,00x2,00x2,00 m de dimensiones interiores con pata de elefante con dos gateras y doble rejilla de ventilación de 50x20 cm, incluido tapa de chapa galvanizada sobre solera de hormigón HA-25 de 0,20 metros de espesor y malla electrosoldada doble Ø10 cada 20 cm de acero B-500-S. Con escalones metálicos con recubrimiento de polipropileno interior y en caso necesario exterior. Todo ello sobre base de gravas de 15 cm de espesor en la zona

exterior al anclaje de la tubería. La unidad incluye excavación, carga y transporte a vertedero o lugar de acopio intermedio, encofrado y desencofrado, relleno, carga y transporte de la arqueta, así como puesta en obra. Incluido 2 anclajes en el exterior de la arqueta en el lado corto de 2 metros de hormigón armado HA-25. Barandilla de acero galvanizada de 2 soportes de perfil tipo tubo de diámetro 42 mm con anclaje a la arqueta de hormigón para poder bajar y subir con seguridad.

El conjunto de la tapa de chapa galvanizada incluye:

- Marco de chapa galvanizada de 3 mm de espesor fijado a la arqueta con tacos de plástica tipo S6rs y tornillos.
- Barra de soporte desmontable sobre dos soportes fijados a la arqueta de 80x40x2mm
- 4 hojas de chapa galvanizada de 2 mm de grosor con tres pliegues triangulares longitudinales para refuerzo estructural. Zona de unión de las puertas con 3 pliegues de refuerzo y atasque. Unión con el marco con 2 bisagras 100x60 estándar y 6 remaches de cabeza de aluminio para cada puerta.
- 1 manivela abatible para cada puerta de 100x30 estándar, bisagra y candado.

Todo según Planos.

6.4.11.4.2 - Materiales

Los materiales empleados en las arquetas prefabricadas por seccionamiento, serán los siguientes

CARACTERISTIQUES DELS MATERIALS					
ARMADURES	TIPUS	fyk	gs		
	B500S	500N/mm ²	1,15		
FORMIGÓ	TIPUS	fck	gc	gg	gf
	HA-25/B/20/1a	25N/mm ²	1,5	1,5	1,6
NIVELL DE CONTROL		RECOBRIMENT			
NORMAL		50 mm			
NOTES:					
- LA RELACIÓ AIGUA / CIMENT MÁXIMA UTILITZADA SERÀ A/C=0,6 I EL CONTINGUT DE CIMENT SERÀ COM A MÍNIM 275 Kg/m ³ .					
- CIMENT SR.					

Las prescripciones por las tapas de chapa se prescriben en el apartado de acero no estructural de este pliego.

6.4.11.4.3 - Ejecución

La arqueta dispondrá de un pozo Ø30cm de gravas 20-40mm para su desagüe, de acuerdo a lo especificado en los planos.

La entrada y la salida dispondrá de un refuerzo exterior de hormigón HM-20, llevado a cabo en una segunda fase, de 20 cm de espesor y altura 20 cm por encima de la llave superior de la tubería.

La arqueta de seccionamiento se ubicará sobre una solera de hormigón armado HA-25 de 0,20 metros de espesor y malla electrosoldada doble Ø10 cada 20 cm de acero B-500-S, que a su vez descansará sobre una base de gravas de diámetro 5-15 mm, de 15 cm de grosor.

UBICACIÓN

Las arquetas se ubicarán en un lugar plano preparado a tal efecto y quedarán niveladas.

Si se encuentran en un punto bajo se realizará un movimiento de tierras para dar salida a las aguas de lluvia o de fugas de la red para que la caseta y su acceso no se encharquen.

Para evitar la entrada de agua freática, las arquetas se enterrarán lo mínimo indispensable, de acuerdo con lo indicado en los planos. En caso de que la rasante de la tubería haga inviable el cumplimiento de esta prescripción, se ejecutarán dos cuellos de cisne a entrada y salida de la valvulería con el fin de elevarla.

En las arquetas situadas sobre solera de hormigón se les sellará el punto de unión base y solera.

Asimismo, las tapas de las arquetas tendrán que evitar la entrada de agua de sube o riego en su interior.

6.4.11.5 - Medición y abono

La medición y abono de la arqueta por ventosa, de cualquier tipología descrita en el apartado 6.4.11.1.1 -de este pliego, se hará por unidad realmente colocada según el precio que figura en el cuadro de precios.

La medición y abono de la arqueta por desagüe, de cualquier tipología descrita en el apartado 6.4.11.2.1 -de este pliego, se hará por unidad realmente colocada según el precio que figura en el cuadro de precios.

La medición y abono de la arqueta por seccionamiento o derivación, de cualquier tipología descrita en los apartados 6.4.11.3.1 -o 6.4.11.4.1 -de este pliego, se hará por unidad realmente colocada según el precio que figura en el cuadro de precios.

El resto de arquetas también se medirán y abonarán por unidad realmente colocada según el precio que figura en el cuadro de precios.

6.4.12 - CASETAS DE HORMIGÓN PREFABRICADO PARA HIDRANTES

6.4.12.1 - Definición

Las casetas de hidrante a colocar en la modernización del riego del Canal de Pinyana serán del siguiente tipo:

Caseta prefabricada de hormigón armado de color pardo modelo UR para hidrantes de agrupación de AxBxH m de dimensiones interiores, con puerta de acero galvanizado de dos hojas de dimensiones 1,25x1,70 m con el logotipo grabado de la Comunidad de Regantes y cierre con pasador y candado, ventilaciones, instalada sobre congreño de hormigón "in situ" HA-25 de 0,20 metros de espesor y armado formado por 4 corrugados de Ø10 y aro de Ø6 cada 20 cm de acero B-500-S. Todo ello sobre base de gravas 20/40 de 37 cm de espesor. Con agujero para paso de instalaciones de antena y/o salida lateral de tubería de riego y/o muesca en pie de soporte. La unidad incluye excavación, carga y transporte a vertedero o lugar de acopio intermedio, encofrado y desencofrado, relleno, carga y transporte de arqueta, así como puesta en obra, según Planos.

Sus tamaños interiores serán:

Tipo de caseta	A (cm)	B (cm)	H (cm)
G0,5 de GLS o similar	150	100	195
G1 de GLS o similar	200	100	195
G2 de GLS o similar	250	100	195
G7 de GLS o similar	300	150	200

Para los hidrantes de agrupación, el tamaño de la caseta está relacionado con el número de tomas parcelarias y no con el diámetro del hidrante, mientras que, en el caso de los hidrantes individuales, las

DOCUMENTO 3. PLIEGO DE PRESCRIPCIONES

casetas detalladas en la tabla se correspondiente de arriba abajo con los hidrantes de 3", 4", 6" y 8", respectivamente.

6.4.12.2 - Características técnicas

NORMATIVAS

- Las casetas estarán conforme a la norma UNE-EN 13369: Reglas comunes para productos prefabricados de hormigón.
- Deberán disponer del certificado de cumplimiento de la Norma ISO-EN-UNE 9001 del fabricante en esta materia

HORMIGÓN

- La resistencia a compresión del hormigón será ≥ 30 mpa
- El tipo de hormigón será HA con un tamaño de árido 0/20 mm
- El armado será B-500-S (20x20 5-5)
- El hormigón llevará colorante marrón-terroso (pardo 4610 o similar). Alternativamente se puede realizar un tratamiento de sulfato de cobre, tal y como se describe en el apartado 6.1.5 -

OTROS

- Dispondrán sistema de izado sencillo mediante bulones o bagas + cadenas o eslingas
- Dispondrán de taladros en los laterales para introducción de bolones de suspensión.
- También dispondrán de casquillos de rosca embebidos para roscar bagas de cable de acero.
- Tejado de caseta fijado mediante tornillos 12x50
- Puerta de chapa galvanizada 125x170

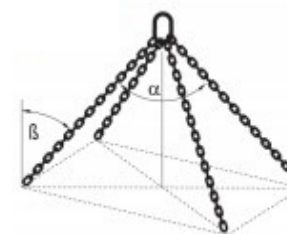
6.4.12.3 - Ejecución

TRANSPORTE, CARGA Y DESCARGA

Las casetas de riego se suministrarán mediante camiones o plataformas, en número variable por viaje, en función de la carga máxima del camión y el peso de las diferentes tipologías de caseta. Deberá cumplirse siempre con la normativa de transporte vigente.

Para la descarga de las casetas, o su ubicación en el lugar definitivo, se utilizarán eslingas o cadenas de la capacidad de carga adecuadas y en buen estado. Éstas se ensamblarán, por medio de mosquetones, en los bulones insertados en los agujeros laterales de la caseta hechos a tal efecto o bien ensamblando los mosquetones en las umbrías de sirga de acero roscadas en los casquillos embebidos en la caseta, también a tal efecto.

Siempre habrá un elemento de anclaje en cada esquina de la caseta y las cadenas y eslingas que se ensamblen se unirán en un solo punto para ser ensamblados en la maquinaria de elevación. La longitud de las eslingas o cadenas será la adecuada para no superar una tensión diagonal (β) de 45°. Es importante el uso de las eslingas/cadenas adecuadas para evitar posibles daños a las personas así como a las casetas que podrían ocasionarse debido a la rotura de las mismas.



Considerando unos bolones habituales de capacidad máxima de carga 2.000 kg/bolón, unas bagas de sirga de acero de capacidad máxima de carga 4.000 kg/baga y las arquetas tomadas como modelo, la carga deberá realizarse con los siguientes elementos.

Tipo de caseta	Peso (kg)	Elementos descarga
G0,5 de GLS o	2.340	4 bolones de 2.000
G1 de GLS o similar	3.125	4 bolones de 2.000
G2 de GLS o similar	3.500	4 bolones de 2.000
G7 de GLS o similar	7.600	4 bagas de 4.000 kg

La elevación deberá realizarse con grúa o con el hidráulico de las máquinas excavadoras, siempre que lleve un implemento adecuado, nunca con los dientes de la pala o altas partes no específicas para tal fin. Será necesario que el gancho de elevación tenga pasador por su completo cierre, que evite la caída de la carga. Tanto si es una grúa como una excavadora tendrán que disponer de suficiente capacidad para el peso de la caseta a elevar.

Durante la elevación y desplazamiento de la caseta, el gruista debe asegurarse de que el resto de trabajadores respeten la distancia de seguridad y evitar siempre desplazar la caseta por encima de las personas. Asimismo, deberá realizar movimientos suaves durante la elevación y desplazamiento de la caseta.

UBICACIÓN

La caseta se depositará en un lugar plano preparado a tal efecto y quedará nivelada. Su ubicación permitirá acceder a su puerta con facilidad y abrirla completamente sin ningún tipo de impedimento.

Si se encuentra en un punto bajo se realizará un movimiento de tierras para dar salida a las aguas de lluvia o de fugas de la red para que la caseta y su acceso no se encharquen.

6.4.12.4 - Control de calidad

A la llegada de las casetas a obra se comprobará visualmente que no presentan grietas, desconchadas ni otras deficiencias.

Una vez instaladas se comprobará que las puertas se abren completamente sin dificultad y están niveladas, comprobando el buen funcionamiento de los codos.

6.4.12.5 - Medición y abono

La medición y abono de las casetas de riego se realizará por unidad realmente colocada según el precio que figura en el cuadro de precios.

La unidad incluye la caseta con puerta de acero galvanizado de dos hojas de dimensiones 1,25x1,70 m con el logotipo grabado de la Comunidad de Regantes y cierre con pasador y candado, ventilaciones, instalada sobre congreñy de hormigón "in situ" HA-25 de 0,20 metros de espesor y armado formado por 4 corrugados de Ø10 y cerco de Ø6 cada 20 cm de acero B-500-S. Todo ello sobre base de gravas 20/40 de 37 cm de espesor. Con agujero para paso de instalaciones de antena y/o salida lateral de tubería de riego y/o muesca en pie de soporte. La unidad incluye excavación, carga y transporte a vertedero o lugar de acopio intermedio, encofrado y desencofrado, relleno, carga y transporte de arqueta, así como puesta en obra, según Planos.

6.5 - ENCOFRADOS Y MOLDES

6.5.1 - DEFINICIÓN

Se define como encofrado el elemento destinado a moldear in situ los hormigones y morteros. Puede ser recuperable o perdido, entendiéndose por éste último lo que queda embebido en el hormigón.

6.5.2 - MATERIALES

Los materiales a utilizar por los encofrados serán acero o madera.

Las maderas para encofrados cumplirán lo establecido en la Norma EME-NTE y estará bien desecada en el aire, sin presentar señales de putrefacción, carcoma o ataque de hongos.

6.5.3 - EJECUCIÓN

6.5.3.1 - Generalidades.

Antes de iniciar las operaciones de hormigonado, el Contratista deberá tener la aprobación expresa del Director de la Obra del encofrado realizado, sin que esta autorización signifique en ningún momento eximir al Contratista de su responsabilidad en cuanto al obra acabada de hormigón.

Se autoriza el uso de técnicas y tipos especiales de encofrado sancionados por la práctica debiendo justificarse aquellas otras que se propongan y que, por su novedad, así se requiera a juicio del Director de las Obras.

Tanto las superficies de los encofrados, como los productos que puedan aplicarse, no podrán contener sustancias perjudiciales por el hormigón.

Los encofrados se humectarán antes de hormigonar a fin de evitar la absorción del agua contenida en el hormigón y se limpiarán especialmente los fondos, dejándose aberturas provisionales para facilitar su limpieza. Estas aberturas tendrán que ser selladas antes de hormigonar con el objetivo de que no dejen huir las pastas durante el hormigonado.

Es obligatorio el uso de desencofrante.

Tanto las juntas como las piezas que constituyen los encofrados tendrán que tener la resistencia y dureza necesarias para que, durante el tiempo previsto del hormigonado y, especialmente, bajo los efectos dinámicos producidos por el sistema de compactación que se ha exigido o adoptado, no se produzcan esfuerzos anormales en el hormigón, ni durante la colocación en obra ni en el período de endurecimiento. Asimismo, tampoco se producirán movimientos localizados en los encofrados superiores a cinco milímetros (5mm).

Los enlaces de los diferentes elementos o paneles de los moldes tendrán que ser sólidos y sencillos para facilitar su montaje y desmontaje.

Los encofrados de fondo de los elementos planos o rectos de más de seis metros (6 m) de luz libre, se dispondrán con la contraflecha necesaria para que, una vez desencofrado y cargado el elemento, éste conserve una ligera concavidad en el intradós .

Las superficies interiores de los encofrados tendrán que ser suficientemente lisas y uniformes a fin de que los paramentos de las piezas de hormigón moldeadas en éstos no presenten defectos, deformaciones, resaltes ni rebabas superiores a cinco milímetros (5 mm) de altura.

Cuando se realice el encofrado de elementos de gran altura y poco grosor, de una sola vez, se preverán en las paredes laterales de los encofrados ventanas de control, las cuales tendrán las medidas suficientes para permitir la compactación del hormigón. Estas aberturas se dispondrán en un espacio vertical y horizontal no superior a un metro (1 m) y se cerrarán cuando el hormigón llegue a su altura.

Las superficies curvas deberán encofrarse con encofrados de directriz curvilínea. Las aproximaciones de las curvas con poligonales sólo se realizarán con la autorización expresa del Director de Obra y se tendrán que seguir los criterios que éste fije para conseguir la calidad deseada en las superficies.

Los encofrados perdidos tendrán que ser suficientemente herméticos para que no penetre en su interior la lechada de cemento. Se sujetarán adecuadamente a los encofrados exteriores con el fin de que no se muevan durante la colocación y compactación del hormigón. Se tendrá especial cuidado de que no naden en el interior de la masa de hormigón fresco.

El Contratista adoptará las medidas necesarias a fin de que las aristas vivas del hormigonado estén bien realizadas colocando si es necesario angulares metálicos en las aristas exteriores de los encofrados, o utilizando un sistema igualmente eficaz. El Director de la Obra podrá autorizar, si lo cree adecuado, la utilización de berenjenos para allanar estas aristas. No se permitirán imperfecciones superiores a 5 milímetros (5 mm) en las líneas de las aristas.

Los productos que se utilicen a fin de facilitar el desencofrado o desmoldeado deberán cumplir con lo especificado en el "Código Estructural" y estar aprobados por el Director de la Obra. Como norma general, se utilizarán barnices antiadherentes formados por siliconas, o preparados con aceites solubles con agua o grasa diluida, rehuyendo en todo caso del uso de gasoil, grasa corriente, o cualquier otro producto análogo. Durante su aplicación se tendrán que evitar escorrentías en las superficies verticales o inclinadas de los moldes o encofrados. Asimismo, todos estos productos no impedirán la posterior colocación del revestimiento ni la posible ejecución de juntas de hormigonado, y particularmente cuando se trate de elementos que después deban unirse entre ellos.

Moldes.

Los moldes que han sido utilizados y que servirán para fabricar más elementos serán debidamente rectificadas y limpiados.

Los moldes tendrán que permitir la evacuación del aire interno cuando se hormigone. Por este motivo, en determinadas ocasiones será necesario prever respirales.

En caso de que las piezas se fabriquen en serie, cuando los moldes correspondientes a cada tanda sean independientes, deberán estar perfectamente sujetos y trabados entre sí, a fin de evitar movimientos relativos durante la fabricación, los cuales pudieran modificar los recubrimientos de las armaduras activas, y como consecuencia las características resistentes de las piezas fabricadas en estos moldes.

En caso de que los moldes hayan sufrido daños, deformaciones, etc., y en consecuencia hayan variado sus características geométricas respecto a las originales, no podrán forzarse a recuperar su forma correcta.

Encofrados de madera.

Las juntas entre los diferentes tablonos tendrán que permitir su entumecimiento por la humedad del riego y del hormigón, sin que dejen escapar la pasta durante el hormigonado; a tal fin podrá autorizarse el uso de un sellado adecuado.

En el caso de hormigones vistos, el encofrado será de madera, ribotada, machihembrada y regrujada. La madera estará exenta de grietas, ranuras, manchas o cualquier otro defecto que perjudique su solidez o textura. Contendrá el menor número posible de nudos, y en caso de existir el diámetro de éstos será inferior a la séptima parte (1/7) de la menor dimensión del post. Las fibras de la madera serán rectas y no revueltas, paralelas a la mayor dimensión de la pieza.

Encofrados y moldes por hormigón pretensado.

En el caso de obras de hormigón pretensado, se tendrá especial cuidado en la rigidez de los encofrados en las zonas de anclaje, a fin de que los ejes de los tensores sean exactamente normales en los anclajes. Se comprobará que los encofrados y moldes aceptan las deformaciones de las piezas que en ellos se hormigonen y resisten adecuadamente la redistribución de cargas que se origina

durante el tensado de las armaduras y la transmisión del esfuerzo de pretensado en el hormigón. Especialmente, los encofrados y moldes permitirán, sin impedimentos, el acortamiento de los elementos que en ellos se fabriquen.

Cuando un dintel tiene una junta vertical de construcción, como el que se produce en un tablero continuo que se construya por partes o mediante voladizos sucesivos, el cierre frontal de ésta se realizará mediante un encofrado que tenga todos los agujeros necesarios para poner las armaduras pasivas y las vainas de pretensado.

Desencofrado.

El desencofrado del hormigón se realizará una vez endurecido y alcanzada la resistencia mínima necesaria para el hormigón. En cualquier caso será el Director de la Obra quien fije el tiempo de desencofrado en función de la tipología del hormigón a desencofrar.

El desencofrado de las laderas verticales de los elementos que tengan poco grosor, podrá efectuarse pasados tres días (3 d) después del hormigonado de la pieza, salvo que durante este período se hayan producido temperaturas muy bajas u otras causas, suficientes como para alterar el proceso normal de endurecimiento del hormigón. Las laderas verticales de elementos de mucho grosor o los horizontales deberán retirarse antes de los siete días (7 d) con las mismas condiciones mencionadas anteriormente.

El Director de la Obra podrá reducir los plazos anteriores a dos días (2 d) o 4 días (4 d) respectivamente, cuando el tipo de cemento empleado proporcione un endurecimiento lo suficientemente rápido.

El desencofrado deberá llevarse a cabo lo antes posible, sin que ello suponga un peligro por hormigonado y con el fin de iniciar a continuación las operaciones de curado.

En el caso de obras de hormigón pretensado, se retirarán las laderas de los encofrados antes de la operación de tesado y, en general cualesquiera elementos de éstos que no sea sujetador de la estructura, a fin de que los esfuerzos de pretensado actúen mínimamente coaccionados.

Los alambres, barras de acero y anclajes del encofrado que hayan quedado fijados en el hormigón, se cortarán a raíz del paramento y se protegerán y sellarán con un mortero sin retracción.

6.5.4 - MEDICIÓN Y ABONO

Los encofrados y moldes se medirán por metros cuadrados (m²) de superficie de hormigón realmente encofrada medida en los planos. Se diferencia el encofrado del canal y el del resto de obras.

Por su abono se utilizarán los precios correspondientes que figuran en los cuadros de precios.

Esta unidad será de abono siempre que en la justificación del precio o en su descripción no figure explícitamente que el encofrado está incluido en el precio del hormigón.

Los precios incluyen el encofrado y desencofrado del hormigón, el curado, la impermeabilización de los agujeros dejados en el hormigón para la sujeción de los paneles, y todos los medios auxiliares necesarios para la correcta ejecución de las obras tales como maquinaria auxiliar, desencofrante, separadores, líquido de curado, etc...

Los forjados se considerarán encofrados por la parte inferior y lados laterales, y las vigas por sus laterales y fondos.

Las cimbras sólo serán de abono si así se especifica en el proyecto y si así se refleja en el presupuesto. En caso contrario se considerarán incluidas en el precio del encofrado.

Los precios incluyen asimismo, la nivelación de las soleras y losas y la terminación lisa de las superficies no encofradas.

No serán de abono las operaciones que a juicio del Director de Obra deban realizarse para limpiar, oscurecer y reparar las superficies de hormigón en las que se acusen irregularidades de los encofrados superiores a las toleradas, o las que presenten defectos, incluyendo las coqueras.

Asimismo no serán de abono la impermeabilización de los latiguillos con mortero sin retracción y detalles de obra propios de una buena ejecución.

Los precios incluyen todas las operaciones necesarias para materializar formas especiales como materias, cajetines, y berenjenos o remates singulares definidos en planos, o dar un acabado hidráulico a la cara vista. También incluye la colocación y anclaje de candelas, medios auxiliares de construcción de chapas, manguitos, puntales o cualquier tipo de estructura auxiliar necesaria para los correctos aplomo, nivelación y rasanteo de superficies así como las actuaciones necesarias para realizar la junta de solera.

6.6 - OBRAS VARIAS

6.6.1 - CUNETAS DE HORMIGÓN

6.6.1.1 - Definición

Las cunetas revestidas previstas en las obras del canal se ajustarán a la forma y dimensiones señaladas en los planos, y se construirán con sujeción a lo prescrito en el Artículo 400 del PG-3.

6.6.1.2 - Ejecución

En caso de cunetas revestidas ejecutadas "in situ", se podrá prescindir del encofrado cuando la inclinación de las superficies a recubrir así lo permita. Se dispondrán juntas de construcción cada diez metros (10 m) con su correspondiente cerca.

El árido a emplear en el hormigones para formación de cunetas será de tipo silicias y tamaño máximo 12 mm

6.6.1.3 - Medición y abono

La medición será por m de cuneta hormigonada de cada tipo, y el abono se efectuará aplicando a cada medición el precio correspondiente que figura en el Cuadro de precios. Este precio incluye la excavación, alisada, hormigonado, juntas, encofrado, muestras, etc. y cualquier material, maquinaria o elemento auxiliar necesario para la correcta terminación de la obra.

6.6.2 - MARCOS PARA DRENAJES

6.6.2.1 - Definición

Los marcos de drenaje transversal se realizan de hormigón armado in situ por lo que no son de aplicación prescripciones adicionales.

En ella quedan incluidas, sin que la relación sea limitadora:

- La excavación necesaria.
- El suministro y colocación de los materiales (hormigones, acero,...)
- El encofrado y desencofrado.
- La adecuación del terreno en torno al pico.
- Cualquier otro trabajo, maquinaria, material o elemento auxiliar necesario para la correcta ejecución de esta unidad.
- Características de los marcos según planos.

6.6.2.2 - Medición y abono

Los marcos de hormigón armado se medirán por metros (m) de longitud de su generatriz inferior. A la llamada medición se aplicará el precio unitario correspondiente, según el tipo.

El abono se realizará de acuerdo con el precio correspondiente de Cuadro de precios.

El precio comprende la excavación de terreno no clasificado, refinado, carga y transporte al vertedero de los materiales resultantes, encofrado, muestras, los cortes por juntas, así como el relleno hasta pie de talud con suelos u hormigón y cualquier material, maquinaria o elemento auxiliar necesario para la correcta terminación de la obra.

6.6.3 - CAÑOS Y ENCACHADOS

6.6.3.1 - Definición

Esta unidad se refiere a la ejecución de los encachados de hormigón a construir en las entradas y salidas de las obras de drenaje y/o colectores.

En ella quedan incluidas, sin que la relación sea limitadora:

- La excavación necesaria.
- El suministro y colocación de los materiales (hormigones, acero,...)
- El encofrado y desencofrado.
- La adecuación del terreno en torno al pico.
- La realización del enmacado con piedra de 30 cm de grosor.
- Cualquier otro trabajo, maquinaria, material o elemento auxiliar necesario para la correcta ejecución de esta unidad.

6.6.3.2 - Ejecución

Los inyectores se construirán con las formas y tamaños indicados en los planos. La situación será la indicada en los planos, o en su defecto la que determine el Director de las Obras.

6.6.3.3 - Medición y abono

Las boquillas, y enmacados del drenaje se medirán por unidades realmente ejecutadas.

El precio que figura en el Cuadro de precios la excavación, posterior relleno, suministro, transporte y colocación de cada unidad.

6.7 - MORTEROS SIN RETRACCIÓN

6.7.1 - DEFINICIÓN

Se definen en este pliego el mortero sin retracción como aquél que o bien el material base no es un cemento pórtland, o bien aquel que siendo el cemento pórtland su principal constituyente contiene aditivos que le confieren:

- corto tiempo de adormecimiento.
- alta resistencia a corto plazo.
- retracción compensada.
- gran fluidez.

6.7.2 - CARACTERÍSTICAS

Las características mínimas que deben cumplir estos productos son:

Expansión a 28 días.....	..0,05 %.
Resistencia a compresión a 24 h	200 kg/cm ² .
Resistencia a compresión a 28 d	450 kg/cm ² .
Módulo de elasticidad a 28 d.....	300.000 kg/cm ² .
Adherencia al hormigón a 28 d	30 kg/cm ² .

6.7.3 - EJECUCIÓN

Este producto se obtiene en el mercado en forma de mortero listo para su uso. Se mezclará con agua en la proporción indicada por el fabricante y se colocará de forma manual.

6.7.4 - Medición y abono

Por su abono se utilizarán los precios y unidades correspondientes que figuran en los cuadros de precios.

6.8 - RESINAS EPOXI

6.8.1 - DEFINICIÓN

Las resinas epoxi son productos obtenidos del bisfenol A y la epiclohidrina, destinados a coladas, recubrimientos, estratificados, encapsulados, prensados, extrusionados, adhesivos y otras aplicaciones de consolidación de materiales

6.8.2 - MATERIALES

Las formulaciones epoxi se presentan en forma de dos componentes básicos: resina y endurecedor, a los que pueden incorporarse agentes modificadores como diluyentes, flexibilizadores, cargas y otros, que tienen por objeto modificar las propiedades físicas o químicas de esta formulación o abaratarla.

6.8.3 - TIPO DE FORMULACIÓN

En cada caso, se estudiará una formulación adecuada a las temperaturas que se prevean, tanto el ambiente como la de la superficie en la que se realiza la aplicación.

El tipo de formulación a utilizar deberá ser aprobado previamente por el Director de las obras, y sus características tendrán que ser garantizadas por el fabricante.

En las utilizaciones en las que el grosor de la capa de resina aplicada sea superior a tres milímetros (3 mm), se utilizarán resinas de módulos de elasticidad relativamente bajos.

En el caso de grietas y fisuras, el tipo de formulación a utilizar será función de la apertura de la grieta y de su estado activo o estacionario. Las grietas activas se inyectarán con resina de curado rápido.

6.8.4 - EJECUCIÓN

6.8.4.1 - Preparación y limpieza de superficies

Antes de proceder a la aplicación de la formulación sobre una superficie tendrán que eliminarse:

La lechada superficial, de aproximadamente un milímetro (1 mm) de espesor, formada durante el vibrado del hormigón.

DOCUMENTO 3. PLIEGO DE PRESCRIPCIONES

Cualquier tipo de grasa o suciedad que pueda desempeñar, en el momento de la aplicación, el papel de un agente de desmoldeo; se incluyen aquí los agentes de curado, que son frecuentemente ácidos grasos o materiales resinosos.

Los residuos de sales fundentes utilizadas en tratamientos invernales.

En las zonas en las que sea muy acentuada la presencia de alguno de los contaminantes anteriormente descritos, se realizará una limpieza previa, por lo que se utilizarán preferentemente medios mecánicos. Cuando esto no sea posible, y previa autorización del Director, podrán utilizarse detergentes no iónicos y, en último caso, disolventes dorados o naftas de bajo punto de ebullición, tomándose las oportunas medidas de seguridad.

La limpieza definitiva se realizará mediante uno de los procedimientos que se enumeran a continuación en orden de efectividad: chorreo de arena, abrasión profunda o corte, escarificación mecánica y ataque por solución ácida.

En cualquiera de los tres procedimientos mecánicos indicados el pulso después debe ser totalmente eliminado, para lograr una perfecta adherencia, lo que se hará mediante un lavado cuidadosamente con chorreo de agua seguido de un secado por chorreo de aire a presión, o mediante succión por vacío.

En los casos en que no pueda utilizarse ningún medio mecánico, se tratarán los sustratos mediante solución ácida. La aplicación deberá ser realizada por personal especializado a su uso y bajo un control muy riguroso por parte del Director. La solución ácida se aplicará por igual a toda la superficie a tratar, debiéndose eliminar, mediante chorreo de agua a presión, el residuo final. Siempre que exista sospecha de persistencia de una acidez residual, lo que se comprobará con un trocito de papel tornasol húmedo colocado sobre la superficie del hormigón, se efectuará una limpieza con una solución diluida de amoníaco en agua, seguido de un nuevo tratamiento con chorreo de agua a presión.

Los elementos metálicos que van a unirse a hormigones, se tratarán superficialmente mediante aplicación de chorreo de arena si se trata de eliminar el óxido o mediante disolventes que no contengan ion cloro si se trata de grasa. Las superficies se tratarán de inmediato antes de la aplicación de la resina, para evitar una nueva oxidación.

Las superficies de aluminio tendrán que someterse a un tratamiento adicional, para aumentar su mojabilidad mediante solución de ácido sulfúrico y dicromato de sodio.

6.8.4.2 - Almacenamiento y preparación

Los componentes de la formulación tendrán que almacenarse a la temperatura indicada por el fabricante, como mínimo 12 horas antes de su utilización.

La mezcla se realizará mecánicamente, salvo para cantidades inferiores a un litro (1 l). El endurecedor se añadirá gradualmente a la resina durante la mezcla.

Antes de proceder a la mezcla de los componentes, deberá conocer exactamente el período de fluidez, o "pot-life" de la mezcla, período durante el cual pueda utilizarse una formulación, no debiéndose mezclar cantidades la aplicación de las cuales requiera un intervalo de tiempo superior a este período. Por lo general, no se mezclarán cantidades cuya aplicación dure más de una hora (1 h), ni el volumen sea superior a seis litros (6 l). No se apurarán excesivamente los envases que contienen la formulación para evitar el uso de resina o endurecedor mal mezclados que se encuentren en las paredes de los mismos.

6.8.4.3 - Aplicación

Antes de proceder a la aplicación de la formulación epoxi, se requerirá la aprobación del Director.

Como se indica en el apartado de formulación, ésta será la adecuada a la temperatura, tanto del ambiente como la de la superficie en la que se realiza la aplicación. Si las temperaturas reales difieren

de las previstas, se dispondrán los medios necesarios para conseguir estas temperaturas o se detendrá la ejecución de la obra.

En el caso de aplicación sobre superficies, ésta se efectuará mediante cepillo, brocha de pelo corto, espátula de acero o goma, o pistola de extrusionado. Se cuidará de que la resina moje totalmente los sustratos. Si la formulación contiene gran proporción de hijo y es, por tanto, muy viscosa, se realizará una imprimación previa mediante la misma formulación sin hijo, para conseguir un mojado perfecto de las superficies.

En el caso de inyección de grietas y fisuras, no se aplicarán presiones superiores a siete kilopondios por centímetro cuadrado (7 kp/cm²), a fin de evitar daños a la estructura, salvo que el Director autorice presiones superiores.

Las grietas deberán sellarse externamente antes de la inyección y en caso de que traspase al otro lado, se sellarán ambos lados. Periódicamente, y con espaciamentos del orden de una y media la profundidad de la grieta, deberán dejarse unas aberturas en la superficie de sellado para permitir a través de ellas la inyección. Los tamaños de estas aberturas serán los impuestos por el tipo de equipo a utilizar.

La inyección deberá empezar por la apertura más baja, manteniéndose hasta que aparezca la resina por la inmediata superior, pasando a inyectar en ese momento desde ésta. En caso de que la cantidad de resina inyectada, sin aparecer por la siguiente apertura, sea considerada anormal, se detendrá la inyección estudiando las causas y comprobando el estado general de la zona inyectada.

6.8.4.4 - Materiales para impermeabilización de los hastiales

Para la impermeabilización del trasdós de los hastiales se utilizará pintura de emulsión bituminosa catiónica de 1,8 Kg/m² del tipo ECI según especificaciones del PG-3 en el artículo 530.

6.8.5 - MEDICIÓN Y ABONO

Por su abono se utilizarán los precios correspondientes que figuran en los cuadros de precios.

6.9 - JUNTAS

6.9.1 - DEFINICIÓN.

Se define como junta el dispositivo que separa dos elementos con objeto de proporcionar a los mismos los grados de libertad de movimientos necesarios para que puedan absorber, sin esfuerzos apreciables, las dilataciones y contracciones producidas por las variaciones de temperatura o reológicas del hormigón.

También se entenderá como junta el dispositivo que separa dos elementos con objeto de proporcionar a los mismos los grados de libertad de movimientos necesarios para que puedan absorber, sin esfuerzos apreciables, los movimientos relativos que pueden producirse entre ellos.

Cuando, en cualquiera de los dos casos, se asegure la ausencia de filtraciones, las juntas se llamarán juntas de estanqueidad.

6.9.2 - MATERIALES

6.9.2.1 - Caucho-betún

Compuesto de caucho-betún de dos componentes que se mezclan para producir un líquido viscoso, que una vez curado se transforma en un mástico elastomérico e impermeable.

Debe ser compatible con el agua potable.

No debe presentar termoplaticidad.

Las superficies deben estar secas, limpiadas con cepillo y libres de polvo, agua, protuberancias y agujeros, además de ser sensiblemente planas.

No podrá aplicarse a temperaturas inferiores a cuatro (4) grados centígrados.

Se realizará una imprimación previa, como mínimo una (1) hora antes de colocar el mástico, no superando las veinticuatro (24) horas.

6.9.2.2 - Lámina caucho-betún.

Lámina impermeable, preformada, flexible y autoadhesiva, formada por una capa soporte de polietileno de alta densidad entrecruzado, que le proporciona una estabilidad dimensional, alta resistencia a la rotura, perforación e impactos, y un compuesto de caucho-betún.

Las cintas de caucho-betún cumplirán las siguientes especificaciones:

- Norma ASTM D638 en lo que se refiere a la resistencia a la ruptura.
- Norma ASTM D638 en lo que se refiere a la resistencia a la tracción.
- Norma ASTM E154 en lo que se refiere a la resistencia al punzonamiento.
- Norma ASTM D638 en lo que se refiere al alargamiento de la película de polietileno.
- Norma ASTM D638 en lo que se refiere al alargamiento del compost.
- Norma ASTM D1004 en lo que se refiere a la resistencia al desgarro.
- Norma ASTM D1000 en lo que se refiere a la adherencia al hormigón imprimado.
- Norma ASTM D1000 en lo que se refiere a la adherencia consigo mismo.
- Norma ASTM D570 en lo que se refiere a la impermeabilidad al agua.
- Norma ASTM E96 en lo que se refiere a la permeabilidad a la humedad.
- Norma ASTM D543 en lo que se refiere a la resistencia ambiental.

Las uniones se realizarán por solapamiento con una longitud no inferior a diez (10) centímetros.

Las superficies soporte deben ser planas.

Las superficies deben estar secas, limpiadas con cepillo y libres de polvo, agua, protuberancias y agujeros.

La aplicación se realizará en frío.

Debe asegurarse una buena adhesión aplicando la presión suficiente y de forma que no quede aire.

No podrá aplicarse a temperaturas inferiores a cuatro (4) grados centígrados.

El grosor de la lámina no será inferior a un (1) milímetro y medio.

Se realizará una imprimación previa, como mínimo una (1) hora antes de colocar el mástico, no superando las veinticuatro (24) horas.

6.9.2.3 - Perfil de espuma de polietileno

Perfil preformado de espuma de polietileno de célula cerrada.

La espuma de polietileno cumplirá las siguientes especificaciones:

- Norma ASTM D3575G en lo que se refiere a la absorción capilar.
- Norma ASTM D3575E en lo que se refiere a la resistencia a la tracción.
- Norma ASTM D3575A en lo que se refiere a la compresión.

Cuando los perfiles sean láminas, se cortarán y se colocarán en el soporte con pegamento.

Cuando los perfiles sean cilíndricos, se situarán en la profundidad exigida con herramientas que no los deformen, aplicándose de forma que quede comprimido entre un veinticinco (25) por ciento y un

cincuenta (50) por ciento de su diámetro inicial y de forma que resista la presión del mástico de estanqueidad.

No debe presentar absorción de agua.

Debe ser compatible con los másticos de estanqueidad utilizados.

No se utilizará con masticos de estanqueidad aplicados en caliente.

El grosor mínimo de las láminas será de diez (10) milímetros.

El diámetro mínimo de los cilindros será de diez (10) milímetros.

6.9.3 - EJECUCIÓN

Según las partes que forman una junta, los materiales empleados para realizarla y los tipos de hormigón que la componen, las juntas se realizarán según las especificaciones de la tabla.

En ésta se señalan las diferentes juntas que se pueden realizar en función del elemento impermeabilizante. Así pues, dado el elemento impermeabilizante a utilizar, los tipos de hormigón que constituyen la junta así como su tipología, se presentan las distintas posibilidades en la ejecución del fondo y de la protección por este elemento.

Los másticos de estanqueidad tendrán que ser tales que su aplicación se realice en frío.

No se autorizan, a excepción de que el Director de Obra así lo determine explícitamente, los másticos de estanqueidad aplicados en caliente.

La manipulación de los materiales, sus uniones, etc. tendrán en cuenta las especificaciones recomendadas por los fabricantes, las prescripciones fijadas por el Director de Obra y las reglas de buena práctica.

El Director de Obra fijará, en su caso, la metodología concreta de ejecución de las juntas, hasta el grado de exhaustividad que considere adecuado, sin que por parte del Contratista se puedan derivar reclamaciones de ningún tipo pues ésta es fija a fin de realizar correctamente esta unidad de obra.

Si así lo determina el Director de Obra, se emplearán piezas especiales para garantizar unas uniones correctas entre las diferentes partes de las bandas de PVC (como hastiales y soleras).

Se conseguirá la máxima uniformidad en los materiales a utilizar.

Se tendrá mucho cuidado en la compatibilidad de los materiales, sobre todo cuando se produzcan uniones entre ellos. En caso de incompatibilidades de materiales, el Director de Obra será quien determinará los que deben emplearse atendiendo a criterios técnicos y económicos.

Los productos empleados en las juntas tendrán que ser compatibles con el agua potable.

Las imprimaciones a realizar serán las especificadas por el fabricante para superficies húmedas y porosas.

Las superficies deben estar secas, limpiadas con cepillo y libres de polvo, agua, protuberancias y agujeros, además de ser sensiblemente planas.

Deberán respetarse las limitaciones en la ejecución por las bajas temperaturas.

Las imprimaciones a realizar se realizarán, como norma general, con una antelación de una (1) hora, y sin que pasen más de veinticuatro (24) horas.

El mortero se someterá a un proceso de curado mediante la pulverización de productos filmógenos, que cumplirán las condiciones estipuladas en el presente Pliego. La aplicación de estos productos se efectuará tan pronto como haya quedado terminada la superficie.

DOCUMENTO 3. PLIEGO DE PRESCRIPCIONES

6.9.4 - CONTROL DE CALIDAD

El Contratista controlará la calidad de los morteros, los aditivos empleados y la calidad de los materiales utilizados (poliuretanos, polisulfuros, bandas de PVC, bandas hidroexpansivas, etc.), para que sus características se ajusten a lo indicado en el presente Pliego, documentando -los con los certificados del fabricante relativos a su idoneidad, y en su defecto, con los ensayos que sean necesarios para garantizarla.

En este Pliego y por esta obra se fijan los puntos de control, los ensayos a realizar, su intensidad y los criterios de aceptación recogidos en la tabla

ENSAYOS	UNE / NLT	MUESTREO	CRITERIOS DE ACEPTACIÓN
CONTROL DE LOS MATERIALES			
Mortero			Ver agua, arena y cemento en el artículo "Hormigón".
Aditivos			Ver certificados fabricantes (fibras de polipropileno, emulsiones sintéticas, retardadores)
Masillas y bandas			Ver certificados fabricantes (poliuretano, polisulfuro, caucho-betún bandas PVC, bandas hidroexpansivas)
CONTROL DE LA EJECUCIÓN			
Trabajos previos		Todas las juntas	Limpieza, soplado y cepillado de los soportes
Imprimación		Todas las juntas	Tipo de imprimación e intervalo de tiempo mínimo y máximo
Masillas		Todas las juntas	me≥ep
Bandas		Todas las juntas	Según las especificaciones de este Pliego
Resistencia del mortero		2 series 6 probetas cada día	fiesta≥fck
Curado		Todas las juntas	Pulverización de líquido filmógeno

La utilización de cualquier material, aditivo, etc. deberá estar aprobada por el Director de Obra, siendo de marcas de reconocida solvencia con acreditaciones oficiales sobre su idoneidad.

Las posibles contradicciones que puedan surgir entre lo señalado en este Pliego, las normativas vigentes y las reglas de la buena práctica, se resolverán automáticamente con la aceptación de la intensidad y del criterio más restrictivo, a no ser que la Dirección de Obra determine el contrario.

Todos estos ensayos serán realizados en un Laboratorio Oficial aceptado por la Dirección de Obra ya cargo del Contratista.

6.9.5 - MEDICIÓN Y ABONO

Las juntas se medirán por metros lineales (ml) realmente colocadas en obra, medidas sobre los Planos.

Por su abono se utilizarán los precios correspondientes que figuran en los cuadros de precios.

Se incluyen en los precios todas las operaciones y materiales necesarios para su correcta ejecución en las condiciones descritas y según las prescripciones del Director de Obra.

Los precios incluyen la limpieza, soplado y cepillado de las juntas así como el acabado superficial liso de la junta.

Asimismo, se incluyen en los precios todas las operaciones, materiales y maquinaria auxiliar necesaria para dejar los soportes secos, condición sine qua non por la correcta ejecución de la junta de estanqueidad, en especial, del elemento impermeabilizante.

Se incluyen en el precio los excesos derivados de solapamientos, recortes, etc.

Se incluyen en el precio, a menos que se especifique lo contrario y se valore consecuentemente, las piezas especiales de PVC a utilizar en las bandas de estanqueidad.

No serán de abono los sobrecostes derivados de las incompatibilidades de materiales que supongan modificaciones en los materiales.

No serán de abono las operaciones que a juicio del Director de Obra deban realizarse para corregir los defectos, incluidas las coqueras.

No serán de abono los detalles de obra propios de buena ejecución, así como los sobrecostes derivados de las prescripciones en la ejecución fijadas por el Director de Obra.

6.10 - JUNTAS DE CANAL.

6.10.1 - DEFINICIÓN

Para la realización de los diferentes tipos de juntas (dilatación, retracción y construcción) se utilizarán:

- Juntas hidroexpansivas
- Juntas monocomponente

Los materiales empleados se explican detalladamente a continuación.

6.10.2 - MATERIALES

6.10.2.1 - Junta hidroexpansiva.

6.10.2.1.1 - Definición

Perfil elastomérico extruido, a base de materiales hidrófilos, que expansiona en contacto con agua o soluciones acuosas. Debido a su poder expansivo se llenan las irregularidades de la junta asegurando su impermeabilidad.

En ese caso se utilizará un perfil tipo Sika Water Swebber o equivalente.

6.10.2.1.2 - Características generales

El perfil desplegado debe tener un aspecto uniforme y sin fisuras, deformaciones, agujeros u otros defectos.

6.10.2.1.3 - Preparación del soporte:

La unión entre perfiles situados en planos diferentes se puede realizar sin tope.

Es aconsejable dejar de 6 a 8 mm de separación y sellarlos mediante una masilla expansiva. En ese caso se utilizará SikaSwell S-2 o equivalente.

6.10.2.1.4 - Condiciones de suministro y almacenamiento

CONDICIONES GENERALES:

Suministro y almacenamiento: De modo que no se alteren sus condiciones.

CONDICIONES DE SUMISTRAMENTO

Suministro: En envase hermético.

Debe llevar impresos los siguientes datos:

- Nombre del fabricante o marca comercial
- Identificación del producto
- Color
- Instrucciones de uso
- Peso neto o volumen del producto

- Fecha de caducidad

CONDICIONES DE ALMACENAMIENTO:

Los envases de los productos se almacenarán en lugares adecuados, protegidos de la intemperie y se procurarán los medios necesarios para que la temperatura de los mismos esté cerca de los 20°C.

El almacenamiento se realizará al menos 48 horas antes de la aplicación.

6.10.2.2 - Junta monocomponente.

6.10.2.2.1 - Definición

Masilla adhesiva monocomponente, a base de poliuretano, utilizada por el sellado elástico e impermeable de juntas en edificación y obra civil con bajo y medio movimiento.

Se utilizará Sikaflex-11 FC+ o equivalente.

6.10.2.2.2 - Preparación del soporte

6.10.2.2.2.1 - Pegado / Parche en juntas de dilatación:

No será necesario ningún tipo de fondo de junta.

6.10.2.2.2.2 - Sellado en juntas de retracción:

Es necesaria la utilización de un fondo de junta Sika o equivalente.

6.10.2.2.3 - Condiciones de suministro y almacenamiento

CONDICIONES GENERALES:

Suministro y almacenamiento: De modo que no se alteren sus condiciones.

CONDICIONES DE SUMISTRAMENTO

Suministro: En envase hermético.

Debe llevar impresos los siguientes datos:

- Nombre del fabricante o marca comercial
- Identificación del producto
- Color
- Instrucciones de uso
- Peso neto o volumen del producto
- Fecha de caducidad

CONDICIONES DE ALMACENAMIENTO:

Los envases de los productos se almacenarán en lugares adecuados, protegidos de la intemperie y se procurarán los medios necesarios para que la temperatura de los mismos esté cerca de los 20°C.

El almacenamiento se realizará al menos 48 horas antes de la aplicación.

6.10.2.3 - Cinta PVC

6.10.2.3.1 - Definición

Son barreras impermeables al agua situadas dentro de los encofrados en yutas de dilatación o hormigonado, previamente al vertido del hormigón fresco. Su función de estanqueidad comienza una vez se ha endurecido el hormigón.

6.10.2.3.2 - Colocación

Dependiendo del modelo de cinta utilizado será necesario un procedimiento de colocación u otro tal y como se muestra en la ficha técnica adjunta.

CONDICIONES GENERALES:

Suministro y almacenamiento: De modo que no se alteren sus condiciones.

CONDICIONES DE SUMISTRAMENTO

Suministro: En envase hermético.

Debe llevar impresos los siguientes datos:

- Nombre del fabricante o marca comercial
- Identificación del producto
- Color
- Instrucciones de uso
- Peso neto o volumen del producto
- Fecha de caducidad

CONDICIONES DE ALMACENAMIENTO:

Los envases de los productos se almacenarán en lugares adecuados, protegidos de la intemperie y se procurarán los medios necesarios para que la temperatura de los mismos esté cerca de los 20°C.

El almacenamiento se realizará al menos 48 horas antes de la aplicación.

6.10.2.4 - Perfiles de PVC para juntas de trabajo

6.10.2.4.1 - Definición

Formación de junta de trabajo.

Se han considerado los siguientes tipos:

Formación de junta de trabajo en piezas hormigonadas "in situ".

Se han considerado para juntas en piezas hormigonadas "in situ" los elementos siguientes:

- Juntas de trabajo internos con Perfil de PVC
- Perfil de PVC de alma plana de 190mm de ancho y 3mm de espesor para junta de trabajo en canal tipo Masterflex 2000 TI-19 de Bettor o equivalente.

La ejecución de la unidad de obra incluye las siguientes operaciones:

- Colocación del perfil de PVC tipo Masterflex 2000 TI-19 o equivalente en juntas de trabajo transversales entre módulos de canal.

- Juntas de trabajo internos con Perfil Hidroexpansivo

- Perfil hidroexpansivo tipo Masterflex 610 de Bettor o equivalente para junta de construcción entre solera y hastiales

La ejecución de la unidad de obra incluye las siguientes operaciones:

- Colocación del perfil hidroexpansivo en la junta de trabajo longitudinal entre solera y hastiales previo a hormigonar tipo Masterflex 610 de Bettor o equivalente.

6.10.2.4.2 - Condiciones generales

Tolerancias de ejecución:

- Replanteo: ± 10 mm
- Coincidencia eje perfil - eje junto: ± 2 mm

- Anchura de la junta de dilatación: + 3 mm

6.10.2.4.3 - Junta de dilatación o trabajo en piezas hormigonadas "in situ"

Su situación dentro de la prenda hormigonada debe ser la prevista.

En el caso del perfil colocado formando ranura abierta al exterior, éste debe quedar enrasado superficialmente con el hormigón por la cara prevista.

La junta de dilatación debe tener la anchura definida en la DT o, a falta de ésta, la especificada por la DF.

Debe quedar garantizado el buen contacto entre el hormigón y el perfil o la placa de poliestireno.

6.10.2.5 - Sellado de juntas y perfiles de PVC para juntas de dilatación

6.10.2.5.1 - Definición

Sellar las juntas de dilatación o construcción con un material que permita los movimientos de los elementos que separa a la par que impide la entrada de cualquier material ajeno a la estructura, agua etc.

Se han considerado los siguientes tipos:

- Junta de dilatación entre módulos de canal.
- Junta de dilatación entre vigas en acueducto.

6.10.2.5.1.1 - Junta de dilatación entre módulos de canal:

La ejecución de la unidad de obra incluye las siguientes operaciones:

- Sellado de junta con masilla de poliuretano y colocación de banda de PVC
- Limpieza y preparación del interior de la junta, con eliminación del material existente, en su caso
- Aplicación de la imprimación de elastoprimer 110 de Bettor o equivalente.
- Colocación del fondo de junta de cordón de polietileno expandido tipo Roundex de Bettor o equivalente.
- Aplicación de la masilla de poliuretano tipo Masterflex 474 de Bettor o equivalente.
- Colocación del perfil de PVC tipo Masterflex 2000 DI-22 o equivalente de alma plana de 220mm de anchura y 3,5 mm de espesor, previo a hormigonar.

6.10.2.5.2 - Condiciones generales

El sellado debe tener la longitud prevista.

Debe ser continuo, homogéneo, sin inclusiones de burbujas de aire y con la superficie uniforme.

Debe quedar bien adherido a ambos labios de la junta.

La profundidad respecto al plano del menaje debe ser la prevista o indicada por la DF

Si no hay ninguna especificación, debe quedar enrasado con el paramento.

El grosor del sellado en el punto mínimo será igual a la profundidad de la junta.

6.10.2.5.3 - Tolerancias de ejecución:

- Grosor del sellado: $\pm 10\%$
- Profundidad prevista respecto al paramento: ± 2 mm

6.10.3 - MEDICIÓN Y ABONO

6.10.3.1 - Juntas de trabajo en canal

Las juntas de construcción en canal, se medirán por los metros (m) longitud medida según las especificaciones de la DT y se abonarán por aplicación a cada medición de los precios unitarios correspondientes del Cuadro de Precios nº 1, el precio comprende la cinta de PVC tipo Masterflex TI-19 o equivalente y las operaciones necesarias para su colocación.

6.10.3.2 - Juntas de dilatación en canal

Se medirán por los metros (m) longitud medida según las especificaciones de la DT y se abonarán por aplicación a cada medición de los precios unitarios correspondientes del Cuadro de Precios nº 1. El precio comprende el sellado de juntas con el Roundex de 30 mm de Bettor o equivalente, la imprimación con elastoprimer 110 de Bettor o equivalente y la colocación de la masilla de poliuretano tipo Masterflex 474 o equivalente, además de la colocación del perfil de PVC tipo Masterflex DI-22 o equivalente.

6.10.3.3 - Perfil hidroexpansivo en canal

Se medirán por los metros (m) longitud medida según las especificaciones de la DT y se abonarán por aplicación a cada medición de los precios unitarios correspondientes del Cuadro de Precios nº 1.

7 - OBRAS DE CONDUCCIÓN

7.1 - GENERALIDADES

7.1.1 - DEFINICIÓN

En el contexto del presente capítulo, se define como tubería el conducto constituido por tubos comerciales o prefabricados, convenientemente unidos entre sí, incluidas las uniones, codos, derivaciones, reducciones, válvulas y cuantos accesorios se instalen en la misma. Las uniones son procedimientos y dispositivos para enlazar los tubos entre sí de forma fija (unión soldada) o desmontable (juntas elásticas, juntas rígidas).

No son objeto de este artículo las obras preliminares, las excavaciones de explanación, las excavaciones subterráneas, las excavaciones en zanja, la reposición de los pavimentos, los macizos de apoyo o de anclaje y las obras complementarias como pozos de registro, arquetas, etc...

Las características y requerimientos detallados en este pliego se enmarcan en la modernización de un riego y son de aplicación para tuberías de transporte y distribución de agua potable o de riego, tanto a lámina libre como a presión, instaladas tanto aéreas como enterradas, así como son también de aplicación para tuberías de drenaje. No se incluyen en este pliego, las especificaciones por transporte y distribución de gases, otros fluidos, ni de otros tipos de agua (como podría ser la residual), como tampoco las tuberías instaladas en otros ambientes, como los emisarios submarinos.

7.1.1.1 - Clasificación

Según los materiales de que estén formados los tubos, las principales tuberías objeto de este Pliego, se clasifican en:

- Tubería de hormigón postesado con camisa de chapa y junta elástica (HPCC)
- Tubería de policloruro de vinilo orientado (PVC-O)
- Tubería de polietileno de otra densidad (PEAD).
- Tubería de polipropileno corrugado con interior liso (PP)

Aunque también sustitivamente, en caso de que así se considere por parte de la DO se podrían utilizar sustitivamente:

El pliego debe incorporar estos materiales:

- Tubería de hormigón en masa.

- Tubería de fundición. (FD)
- Tubería de acero con soldadura helicoidal (ASH)

Según la resistencia a la presión hidráulica interior las tuberías se clasifican en:

- Tuberías de presión o en carga.
- Tuberías sin presión o en régimen de lámina libre.

Según su ubicación las tuberías se clasifican en:

- Tuberías enterradas.
- Tuberías aéreas.

7.1.1.2 - Normativa

Las tuberías por abastecimiento de agua potable cumplirán las condiciones fijadas en el vigente Pliego de Prescripciones Técnicas Generales para Tuberías de Abastecimiento de Agua del MOPU. (OM 28 julio 1974)

La UNE-EN 805 recoge las prescripciones generales de diseño e instalación, aplicables a las redes de abastecimiento de agua, independientemente del material, a fin de poder alcanzar el requisito de una vida útil de la red de 50 años.

El material componente de estas tuberías de abastecimiento cumplirá la normativa sanitaria vigente en particular, el RD 140/2003, de 7 de febrero, (BOE 45/2003, de 21 feb.) y sus modificaciones parciales posteriores, en caso que sirvan para abastecer agua de boca a poblaciones.

Las tuberías para saneamiento cumplirán las condiciones fijadas en el vigente Pliego de Prescripciones Técnicas Generales para Tuberías de Saneamiento de Poblaciones, del MOPU (1986).

Por otra parte, las tuberías cumplirán con la normativa y estándares de calidad que les es propia para cada tipología, de acuerdo con las especificaciones detalladas en proyecto y, en caso de duda aquellas determinadas por la Dirección de Obra. De forma indicativa, no exhaustiva, estas normas son:

- **PE:**UNE-EN 12201:2012 Sistemas de canalización en materiales plásticos para conducción de agua y saneamiento con presión. Polietileno (PE).
- **PVC-U:**UNE-EN 1452:2000
- **PVC-O:**ISO 16422-4:2000
- **PRFV:**UNE-EN 1796:2000 / UNE-EN 14364 / ISO10639 / ISO 10467 / AWWA C950/ AWWA M45
- **HACC:**UNE-EN 639:1995 Prescripciones comunes para tubos de presión de hormigón incluyendo juntas y accesorios. UNE-EN 641:1995 Tubos de presión de hormigón armado, con camisa de chapa, incluyendo juntas y accesorios.
- **HPCC:**UNE-EN 639:1995 Prescripciones comunes para tubos de presión de hormigón incluyendo juntas y accesorios. UNE-EN 642:1995 Tubos de presión de hormigón pretensado, cono y sin camisa de chapa, incluyendo juntas, accesorios y prescripciones particulares relativos al acero de pretensar para tubos.

Para las uniones y piezas especiales se seguirá lo establecido en la normativa de cada tipología de tubo y en caso de unión de componentes de la tubería de diferentes materiales, habrá que dimensionarlos de acuerdo a la normativa como UNE-EN 12842 :2013, UNE-EN 14525:2005 y otros.

Para los elastómeros que dan estanqueidad a las uniones será preceptivo lo establecido en la normativa UNE-EN 681:1996 UNE-EN 681-1:1996 Juntas elastoméricas. Requisitos de los materiales para juntas de estanqueidad de tuberías empleadas en canalizaciones de agua y en drenaje y para bridas la UNE-EN-1092:1998 Bridas y sobre uniones. Bridas circulares para tuberías, grifería, accesorios y piezas especiales, designación PN. En ambos casos independientemente de la tubería sobre la que se van a colocar.

7.1.2 - MATERIALES

7.1.2.1 - Tubos.

Los tubos cumplirán las prescripciones establecidas en los correspondientes apartados del presente pliego.

En la selección del material de los tubos y la clase de éstos se tendrá que tener en cuenta, además de la duración de su vida útil, los siguientes factores:

- Acciones mecánicas, individualmente y en sus más desfavorables combinaciones.
 - Peso propio del tubo.
 - Peso del fluido a transportar.
 - Cargas verticales del relleno, en tuberías enterradas.
 - Cargas concentradas, especialmente del tráfico, en tuberías enterradas.
 - Presión hidráulica interior: Máxima presión interior de servicio, incrementada en la sobrepresión por golpe de ariete calculada, o estimada, en tanto por ciento de la anterior; o, de ser mayor, la presión hidrostática máxima posible.
 - Depresión interior, por vaciado brusco de la tubería.
 - Presión exterior uniforme: en tuberías enterradas bajo el nivel freático y en tuberías subacuáticas.
 - Reacciones de apoyo, en tuberías con apoyos aislados.
 - Asientos diferenciales, en tuberías enterradas.
 - Esfuerzos longitudinales, de origen térmico y/o mecánico.
- Acciones físico-químicas.
 - Ataque químico del fluyente. Aguas naturales agresivas, de bajo pH o que contengan sales disueltas, aguas residuales de poblaciones y residuales industriales.
 - Agentes meteorológicos. Radiación solar ultravioleta en tubos de plástico, insolación, temperaturas extremas.
 - Temperatura del fluyente, especialmente en tubos de plástico.
 - Potencial agresividad del terreno y/o del agua freática, en tuberías enterradas.
 - Envejecimiento autógeno del material polimérico, en tuberías de plástico. En función del tiempo, la temperatura y el estado tensional permanente del material de los tubos; especialmente la disminución progresiva de su resistencia mecánica y del módulo elástico.
- Otros factores.
 - En tubería en el exterior: Conservación de la protección superficial, conservación y reparación de juntas y dispositivos de apoyo, y posibles desperfectos por actos de vandalismo.
 - En tuberías enterradas: Consecuencias de posibles averías, medios de revisión y consecuencias de los paros y coste de las reparaciones. Protección anticorrosiva de las tuberías metálicas con pinturas o protección catódica.

En todo caso deberá comprobarse la aptitud de los tubos y de sus uniones o juntas, para asegurar su buen comportamiento ante los factores señalados anteriormente. Esta comprobación se realizará para cada uno de los tramos de tubería sometidos a diferentes condiciones de servicio y de instalación, considerando las acciones independientemente, así como, en su combinación posible más desfavorable.

En los casos de tuberías enterradas será obligatoria la comprobación mecánica de los tubos frente a las cargas olizantes, supuesta la tubería vacía. No se sobrepasarán las tensiones de trabajo ni las deformaciones de ovalización admisibles, según sea el tipo de material y condiciones de servicio. Cuando se trate de material polimérico se tendrán en cuenta las resistencias y el módulo de deformabilidad correspondientes al final de la vida útil exigida en el Proyecto, en función del tiempo, de la temperatura del fluyente y de la tensión a la que esté sometido el material del tubo de forma permanente.

En los casos de tuberías sometidas a presión exterior uniforme, como las tuberías enterradas bajo el nivel freático y las subacuáticas, deberá comprobarse que no existe riesgo de colapso o pandeo transversal de los tubos. El coeficiente de seguridad en el pandeo no será inferior a dos (2), en ningún caso.

Los métodos de cálculo que se utilicen serán los adecuados a la clase del material de los tubos y tendrán que ser avalados una recomendación técnica reconocida o normativa, tales como la UNE-EN 1295-1:1998 Cálculo de la resistencia mecánica de tuberías enterradas bajo diferentes condiciones de carga.

7.1.2.2 - Uniones.

Los tipos de uniones serán los definidos en los Planos y en el presente Pliego.

Por su deformabilidad las uniones se dividen en rígidas y elásticas. Rígidas son aquellas que impiden el movimiento relativo entre los tubos ensamblados entre sí. Elásticas son aquellas que, sin perder su estanqueidad, pueden admitir ligeros movimientos motivados por variaciones dimensionales, asentamientos de apoyo y giros, sin detrimento de sus resistentes condiciones.

Las uniones rígidas podrán realizarse por soldadura, mediante bridas o junta roscada, según especificaciones de los planos o la DF. No se admiten juntas encoladas. Las juntas elásticas se ejecutarán mediante uno o varios anillos de estanqueidad, de caucho natural o sintético, alojados en cajas anulares conformadas en el interior de la capa o del manguito según se trate de tubos lisos con unión de manguito o de tubos con boquilla, en las de uniones por enchufe. Los anillos elásticos tendrán que ser fabricados con materiales duraderos y resistentes químicamente al posible ataque del fluyente.

Las uniones tendrán que adecuarse a cada tipología de tubo y tendrán que cumplir las siguientes condiciones:

- Resistir los esfuerzos mecánicos sin debilitar la resistencia de los tubos.
- No producir alteraciones apreciables en el régimen hidráulico de la tubería.
- Durabilidad de los elementos que la componen frente a las acciones agresivas externas e internas, según las circunstancias de la obra y duración de la vida útil exigida en el Proyecto.
- Estanqueidad de la unión a la presión de prueba de los tubos, establecida por la normativa vigente o por el presente Pliego.
- Estanqueidad de la unión contra eventuales infiltraciones desde el exterior hacia el interior de la tubería.
- Facilidad de montaje y ajuste, sin necesidad de forzar la tubería

El Contratista estará obligado a presentar planos de detalle de las juntas y también especificará las características de los materiales y elementos que la forman y las instrucciones de montaje.

El Contratista presentará los certificados de los ensayos y pruebas realizados por el fabricante que garanticen la eficiencia de la junta o unión propuesta.

La aprobación por el Director del tipo de unión propuesta se considerará provisional, a reserva del resultado de las pruebas por tramos de la tubería instalada.

7.1.2.3 - Piezas especiales.

Las piezas especiales que componen los codos, derivaciones y reducciones de las tuberías cumplirán las mismas condiciones exigidas para los tubos y serán sometidas a las mismas pruebas y ensayos que éstos.

El material empleado para la construcción de piezas especiales puede ser el siguiente:

- Tubos de HACC o HPCC: Calderería de acero

- Tubos de PEAD: Piezas de PEAD
- Tubos de PVC-O de preferencia) Piezas de PVC-O, fundición o calderería de acero (por este orden)

- Con pendientes mayores del 1%: ±10 mm.
- Con pendientes igual o menores al 1%: ±2 mm.

En caso de las prendas especiales estándares el contratista deberá presentar de forma detallada las características de las prendas propuestas, normativa que cumplen, certificados de los ensayos y pruebas realizados por el fabricante, instrucciones de montaje, etc.

En el caso de las piezas dimensionadas a medida por cada localización de la obra, las de calderería principalmente, el contratista presentará propuesta detallada, de material, geometría, tipos de soldadura, etc... que requerirá aprobación por parte de la DO.

En todos los casos, el contratista está obligado a presentar planos de la ubicación definitiva de todas las prendas especiales instaladas en la obra en las que se pueda identificar cada una de las prendas especiales colocadas y su documentación correspondiente, incluyendo el num de lote en las estándares.

En las tuberías rígidas o de diámetros considerables, será necesario estudiar la necesidad de dotar a las piezas especiales de macizos de anclaje o refuerzos que garanticen su estabilidad mecánica.

7.1.2.4 - Equipos hidromecánicos.

Los equipos hidromecánicos intercalados entre los tubos, tales como válvulas, ventosas y juntas de expansión cumplirán las condiciones exigidas en este Pliego, y tendrán que ser colocados en su posición definitiva al efectuar la prueba de la tubería instalada lada.

7.1.3 - EJECUCIÓN

7.1.3.1 - Normativa

Por lo general serán de aplicación para la instalación de tubos las siguientes normas, que contemplan desde la descarga y recepción de los tubos en obra hasta las pruebas

- Pliego de prescripciones técnicas generales por tuberías de abastecimiento de agua del Ministerio de Obras Públicas.
- Guía Técnica sobre tuberías por la conducción de agua a presión. CEDEX.
- Pliego de prescripciones técnicas generales por tuberías de saneamiento de poblaciones del Ministerio de Obras Públicas.
- Guía Técnica sobre redes de saneamiento y drenaje urbano. CEDEX.
- UNE-EN 805. Abastecimiento de agua: especificaciones por redes exteriores a los edificios y sus componentes.
- UNE-EN 1610. Instalación y pruebas en acometidas y redes de saneamiento.
- UNE-ENV 1046. Sistemas de encauzamiento y conducción en materiales plásticos. Sistemas de conducción de agua o saneamiento en el exterior de la estructura de los edificios. Práctica recomendada por la instalación aérea y enterrada.

7.1.3.2 - Replanteo.

El replanteo de la tubería será efectuado por el Contratista señalizando los vértices, bisectrices y tangentes, y colocando puntos de referencia de alineación y nivel cada quince metros (15 m) como máximo, entre cada dos vértices.

Los tubos se colocarán en su posición correcta en base a los puntos de referencia de alineación y de nivel, por los medios que el Contratista estime convenientes, con las siguientes tolerancias respecto a su posición teórica definida en los planos:

- Máxima desviación de la alineación en cualquier punto: ±5 cm.
- Máxima desviación del nivel en cualquier punto:

7.1.3.3 - Instalación de tuberías enterradas.

7.1.3.3.1 - Generalidades

Las tuberías se montarán por adición de tubos y por orden de importancia del ramal, empezando por el principal.

Las fases de ejecución serán:

- Fase 1: desbrozada zona de excavación y acopio de tierras
- Fase 2: descarga y acopio de los tubos
- Fase 3: excavación zanja y nivelación
- Fase 4: relleno con material granular, cama
- Fase 5: colocación de tubo en el fondo de la zanja
- Fase 6: relleno con material granular, nivelación
- Fase 7: relleno del material seleccionado de la obra
- Fase 8: compactación de suelos por capas
- Fase 9: restitución del terreno original

Los tubos se dispondrán a lo largo de la traza de la futura tubería, protegidos del tráfico y sin que lo obstaculicen. La tubería se dejará en el lado opuesto a lo previsto dejar el material de excavación, respecto a la zanja que se abrirá. Las tuberías se situarán a suficiente distancia del punto donde está prevista la cabeza de zanja para que la pista de trabajo, con el ancho establecido en proyecto, se pueda situar entre tubería y cabeza de zanja, siempre que la DF no indique una distancia superior por causas como la estabilidad de la zanja, etc...

Antes de colocar la tubería en el fondo de zanja, es necesario preparar una cama correcta, de acuerdo con lo establecido en proyecto y revisar que no haya piedras u otros elementos punzantes (ramas, herramientas o restos de obra...) que puedan dañar la tubería y retirarlos si están ahí. También habrá que asegurar que la zanja es libre de agua.

El Contratista efectuará el montaje de la tubería con personal especializado en este trabajo. Procurará que el apoyo de la tubería sea continuo y uniforme, para evitar futuros asentamientos diferenciales y flexiones longitudinales en los tubos.

El lecho de apoyo de los tubos y el relleno que envuelve el tubo se ejecutarán con mucho cuidado, empleando los materiales especificados en el Pliego o en los Planos.

Se examinarán uno a uno todos los tubos antes de bajarlos a la zanja, y se apartarán y retirarán de la Obra los que presenten deterioro. El descenso de los tubos en el fondo de la zanja se realizará con los medios auxiliares apropiados, según sea el peso, longitud y clase de material de los tubos.

Se comprobará que una vez colocados los tubos en el fondo de la zanja, su interior sea libre de tierra, piedras, útiles de trabajo y todo material extraño.

Se procederá al centrado y alineación de los tubos y se calzarán convenientemente para impedir que se muevan en las siguientes operaciones. En los casos de zanjas con pendiente superior al diez por ciento (10%), la tubería se montará en sentido ascendente; pero si esto no fuera posible, se tendrán que tomar las medidas necesarias para evitar deslizamientos de los tubos ya colocados. Si, sin embargo, algún tubo se moviera se deberá remover el relleno, retirar los tubos que se mueven y preparar el apoyo como para su primera colocación.

Cuando se interrumpan las operaciones de montaje, se colocará un tapón en los extremos libres de la tubería para impedir la entrada de agua o cuerpos extraños en su interior. Esta precaución se tomará en cualquier pausa o paro, independientemente de su duración, siempre que el personal de la obra no tenga visual directa de la embocadura de la tubería. No obstante esta precaución, al reanudar

el trabajo, se procederá a examinar con todo cuidado el interior de la tubería y limpiarlo si fuera necesario.

Las juntas o uniones de los tubos se ejecutarán con atención siguiendo las instrucciones del fabricante de los tubos y las especificaciones de este Pliego. Por eso, el Contratista deberá disponer de los materiales y útiles de trabajo o herramientas adecuadas al tipo de juntas o de unión a realizar. Asimismo deberá disponer del espacio libre suficiente para poder ejecutar correctamente las uniones o juntas; si fuera necesario, se abrirán nichos o regatas, en el suelo y paredes del fondo de zanja, aunque éstos no estuvieran previstos en los planos, siendo esta operación de cuenta del Contratista.

En cualquier caso, para apretar los tornillos de las bridas atornilladas se utilizará una clave dinamométrica al valor del par predeterminado.

En el montaje de las juntas con anillos de goma se vigilará especialmente que éstos no se muevan durante las operaciones de ensamblaje de los tubos, y de los manguitos, en su caso. Se empleará un lubricante garantizado, exento de sustancias nocivas para el anillo de goma, en el material del tubo y de la junta.

Una vez montado un tramo de tubería, antes de ser cubierto con el relleno, deberá procederse a la comprobación de las alineaciones, rectas y curvas, y al perfil longitudinal de la tubería. Se corregirán las desviaciones en planta y en alzado si fuesen mayores que las tolerancias establecidas en el Pliego o en los Planos; para lo cual, si fuera necesario, el Contratista estará obligado a levantar la tubería en todo el tramo afectado, y volver a iniciar los trabajos desde el punto de que sea necesario para corregir los defectos de colocación, sin perjuicio de la parte de obra no removida.

Durante el tiempo que dure la fase de instalación de la tubería, desde la preparación del fondo de zanja hasta el completo relleno de la misma, el Contratista estará obligado a mantener en seco la zona de trabajo, de forma permanente. Asimismo, estará obligado a realizar las obras auxiliares necesarias para impedir la entrada de aguas superficiales en la zanja.

Antes de proceder al relleno de la zanja se efectuarán las pruebas de los tramos de tubería instalada, de acuerdo con lo establecido en el Pliego.

7.1.3.3.2 - Apoyo con relleno de material granular.

Cuando el apoyo continuo de la tubería sea de material granular compactado, el Director de obra establecerá las características que deberá cumplir, así como su posible procedencia, bien sea, de las propias excavaciones de la obra o de préstamo. Por lo general, será material no plástico, exento de materia orgánica. El tamaño máximo de las partículas no excederá de los límites fijados en el presente Pliego (apartado de rellenos de zanja del capítulo de tierras) según el tipo de tubo empleado.

El espaldarazo se realizará en dos etapas. En la primera, se ejecutará una cama de superficie plana, tangente a la generatriz inferior del tubo, sobre la que se colocarán los tubos debidamente ensamblados y troquelados. En una segunda etapa se ejecutará el nivelado y relleno a ambos lados del tubo, hasta la altura establecida en los planos o tal y como lo indique la DF.

7.1.3.3.3 - Apoyo continuo de hormigón.

Cuando lo indiquen los Planos o el Pliego, el apoyo de la tubería se ejecutará en lecho de hormigón, con las características geométricas y del material que indiquen estos documentos. En caso de que no lo indicaran se cumplirán las siguientes:

- El grosor de la cama, bajo la generatriz inferior del tubo será como mínimo de quince centímetros (15 cm).
- La cama abrazará un arco de apoyo bajo el tubo de ciento veinte grados sexagesimales (120°).
- El hormigón tendrá una resistencia característica no menor a 200 Kg/cm².
- El tamaño máximo del árido del hormigón no será mayor que la cuarta parte (1/4) del grosor menor de la cama bajo el tubo.

En los casos de instalación de la tubería en terrenos inestables (arcillas muy plásticas y/o expansivas, suelos orgánicos, etc.), se recomienda la colocación de una capa de base, de hormigón

pobre de espesor no menor de 15 cm, en todo el ancho del fondo de la zanja que sirva de cemento de la cama.

Coincidiendo con la posición de las uniones o juntas y centrado con ellas, se dejará sin hormigonar un tramo de lecho de longitud no inferior a ochenta centímetros (80 cm), para facilitar la ejecución de la unión. Este tramo se hormigonará después de ejecutadas las uniones, salvo indicación distinta en el Pliego o en los Planos.

7.1.3.3.4 - Relleno de la zanja

Generalmente no se instalarán más de cien metros (100 m) de tubería sin haber rellenado, al menos parcialmente, la zanja, para evitar el riesgo de flotación de la tubería en caso de anegamiento accidental de ésta, y para proteger los tubos contra eventuales golpes o impactos.

El relleno deberá dejar visible todas las juntas, piezas especiales, etc... para comprobar que ninguna junta pierde agua en el momento de realizar la prueba de presión. Una vez realizadas las pruebas de la tubería instalada, con todos sus accesorios y piezas especiales, se procederá al relleno de la zanja, previa autorización del Director.

En tiempos de heladas no se permitirá el relleno de las zanjas, a menos que se tomen medidas para evitar que queden enterradas porciones de suelo congelado.

En el caso de tuberías con continuo apoyo de material granular y relleno envolvente similar, el relleno del resto de la zanja deberá ser más o menos curado, dependiendo de los condicionantes de la obra. Las características del material del relleno de la zanja y su grado de compactación serán los definidos en el Pliego o en los Planos. Por lo general, se aplicarán los siguientes criterios:

- Cuando la traza de la tubería discurra por zonas sin tráfico rodado y no esté prevista la ejecución de obras de relleno, de fábrica, o de pavimento sobre la zanja remachada, el material de relleno será el establecido en los planos de proyecto y ejecutado de acuerdo con lo indicado en el apartado de relleno de zanjas del capítulo de Tierras del presente pliego de condiciones. El relleno se ejecutará por tongadas sensiblemente horizontales con compactación mecánica del 95%. La superficie terminal del relleno se dejará en forma abombada y ligeramente por encima de los cantos exteriores de la zanja, al objeto de compensar el natural asentamiento del relleno. Durante el vertido y tendido de las primeras tongadas, se procurará no remover el relleno que rodea al tubo.
- Cuando la traza de la tubería discurra por zonas de tráfico rodado o esté prevista la ejecución de obras posteriores de rellenos, de fábrica o de pavimentación sobre ésta, el relleno de la zanja será ejecutado por tongadas compactadas mecánicamente, hasta alcanzar como mínimo la densidad y las condiciones de deformidad máxima, o la capacidad portante mínima que se exijan en el Pliego o en los Planos. Por lo general, la densidad del relleno no será inferior al cien por cien (100%) de la densidad Proctor; y si se trata de un material no coherente y entrega drenante la densidad relativa no será menor del setenta y cinco por ciento (75%).
- El tamaño máximo de las partículas del material empleado en el relleno de apoyo y cubrición de la tubería no será superior al límite fijado, según el tipo de material del tubo, en el correspondiente artículo de este Pliego.
- En ningún caso el material empleado en el relleno contendrá sustancias nocivas, tales como materia orgánica o sales solubles, especialmente sulfuros y sulfatos, en cuantía superior a la tolerable para que no se produzcan daños en la tubería ni en sus accesorios.

En el caso de tuberías apoyadas sobre lecho de hormigón se seguirá lo establecido en los planos. En su defecto, el relleno de la zanja se subdividirá en dos zonas: la zona baja, que alcanzará una altura, medida desde la generatriz superior del tubo, no inferior a la mitad del diámetro exterior del mismo, con un mínimo de treinta centímetros (30 cm); y la zona alta, que corresponda al resto del relleno de la zanja hasta sus cantos superiores. Las características del relleno de ambas zonas seguirán los siguientes criterios:

- En la zona baja, antes definida, el relleno será de material no plástico, preferentemente granular, colocado por capas de 7 a 10 cm de espesor, compactadas mecánicamente. La densidad

alcanzada será como mínimo del noventa por ciento (90%) de la densidad Proctor Normal, o su densidad relativa mayor del setenta por ciento (70%) si se tratara de material no coherente y entrega drenante.

- El tamaño máximo admisible del material empleado en el relleno de la zona baja de la zanja será el fijado en el correspondiente artículo de este Pliego.
- El relleno de la zona alta de la zanja cumplirá lo indicado en los puntos a), b) y d), del anterior párrafo.

7.1.3.4 - Instalación de las tuberías sobre apoyos aislados.

En las instalaciones al aire, ya sea en recintos cerrados o a cielo abierto, las tuberías se colocarán sobre apoyos aislados de hormigón o metálicas, tal y como definan los Planos.

Los apoyos de hormigón generalmente se componen de un cemento, de un soporte en forma de pilar y de una cama de asentamiento de la tubería. Si la cama se hormigona después de montada la tubería, calzada sobre el soporte, deberá garantizarse el enlace de éste con la cama mediante redondos y la separación entre la tubería y la superficie terminal del soporte será tal que al menos el noventa por ciento (90%), en peso, del árido grueso del hormigón de la cama tenga un tamaño inferior a la cuarta parte de dicha altura. Las cuñas que queden embebidas en el hormigón tendrán que ser de acero.

Si la tubería fuese metálica tendrán que ser accesibles todos los puntos exteriores incluido las zonas de apoyo para permitir su revisión y pintado cuando sea necesario.

7.1.4 - CONTROL DE CALIDAD

7.1.4.1 - Recepción en la obra

Las tuberías tendrán que ser inspeccionadas a la llegada a la obra por comprobación respecto a la concordancia del material recibido con lo especificado en proyecto o las modificaciones aceptadas por la DO. También deberá comprobarse que se encuentran en buen estado.

7.1.4.1.1 - Control documental

Una vez el material llega a la obra se realiza el siguiente control por verificación de datos del albarán o documentación que acompañe al envío

- Fecha de suministro
- Nombre y dirección del suministrador
- Identificación en el propio material (marcas y/o etiquetas que deba llevar incorporado el material o equipo).
- Comprobación de que el material que ha llegado es correcto.

7.1.4.1.2 - Control visual

- Verificación del transporte y embalaje
 - El transporte de las tuberías deberá respetar en todo momento las normas vigentes de circulación.
 - El material está correctamente sujeto dentro del medio de transporte, mediante camas de madera o similar.
 - Se ha respetado el orden de carga la colocación de diámetros mayores en la parte inferior, dejando siempre las copas libres.
 - El material debe ir embalado
- Verificación de daños de transporte y/o defectos de origen en el material
 - No presentan elementos extraños en su interior
 - Presentan sección circular, no se han ovalizado durante el transporte ni han sufrido otras deformaciones a lo largo de su eje, ni localizadas por golpes, aplastamientos, arañazos..ni ningún otro defecto que pueda comprometer su capacidad mecánica e hidráulica.

- Presentan extremos lisos y perpendiculares al eje de la tubería. En caso de que tengan, boquillas sin ningún daño (grieta, rompe...)
- Muestran un recubrimiento de partes interiores y exteriores, en su caso, continuo, liso, sin grietas ni oquetados ni elementos extraños adheridos.

– Instrucciones de manipulación y acopio material

- Cuando se utilice maquinaria para su manejo, todos los elementos en contacto con los tubos deben ser de material blando, por ejemplo, cuerdas de cáñamo y eslingas textiles con ganchos de metal forrados.
- Los tubos no deben ser arrastrados por el terreno, ni colocarlos haciéndolos rodar por rampas. Cuando los tubos se descargan de los vehículos no deben ser arrojados.
- En el manejo de los tubos debe tenerse en cuenta el riesgo de ruptura, principalmente de los extremos. Éstos deben estar convenientemente protegidos, hasta que no se proceda a su ensamblaje.
- Cuando los tubos se transporten unos dentro de otros, los situados en el interior de los de mayor diámetro deben descargarse los primeros y si deben almacenarse tendrán que colocarse en filas diferentes.
- El material deberá dejarse en perfectas condiciones en la zona destinada para su acopio, en camas de madera o falcados.
- Se apilarán en horizontal y paralelamente sobre superficies planas libres de cualquier elemento punzante o que pueda dañar el material. En caso de que tengan copa en el extremo ésta deberá quedar libre, por lo que se recomienda que se capicuen los tubos.
- La altura de las pilas no debe exceder de la altura recomendada por el fabricante
- Se seguirá, en todo caso, lo dispuesto en la legislación vigente en materia medioambiental, de seguridad y salud, y de almacenamiento y transporte de productos de construcción.
- En el caso de materiales plásticos, los tubos deben estar protegidos de la exposición directa al sol y permitir el paso libre del aire en torno a los tubos.
- Los accesorios deben almacenarse en cajas o sacos preparados de forma que permitan el paso libre del aire.

7.1.4.2 - Pruebas de presión de la tubería instalada

Según la normativa vigente, cualquier conducción, una vez ejecutada debe someterse a una serie de pruebas para garantizar la integridad de los tubos, uniones, piezas especiales, valvulería y en general todos los elementos que componen la conducción.

La Normativa actualmente vigente es la siguiente:

- Norma UNE-EN 805-2000. Abastecimiento de agua. Especificaciones para redes exteriores a los edificios y sus componentes.

La norma da una metodología general para la mayor parte de tuberías y propone una alternativa por tuberías de PE en su anexo A.27.

La finalidad de las pruebas de presión es la verificación de que tanto los tubos como sus juntas y los demás accesorios de la tubería resisten mecánicamente la presión de trabajo mayorada con un determinado coeficiente multiplicador.

En determinados casos de tuberías de presión, la verificación de la estanqueidad puede realizarse durante la prueba de presión, midiendo el descenso de la presión en el interior de la tubería. Generalmente, este procedimiento se aplica en las tuberías con mayor presión de servicio de 0,1 Mpa (1kp/cm²). En tuberías sin presión o con presión de servicio inferior a 0,1 Mpa (1 kp/cm²), es obligatorio realizar separadamente la prueba de estanqueidad, después de haber sido superada satisfactoriamente la prueba de presión.

7.1.4.2.1 - Operaciones preliminares

7.1.4.2.1.1 - Datos previos

Previamente a la realización de las pruebas de las tuberías instaladas, el contratista entregará toda la documentación relativa a la instalación de la tubería, que será como mínimo:

- Libro de los tubos realizado por el montador de la tubería
- Plano de despiece de la tubería
- Planta y perfil longitudinal de la tubería ejecutada
- Elementos singulares de la instalación

La DF establecerá el protocolo a seguir por la realización de las pruebas de presión. Se establecerán los tramos de prueba, la metodología a seguir y los criterios de aprobación o rechazo. El contratista aportará los medios materiales y humanos necesarios para su realización. La DF podrá, si lo cree conveniente, comprobar los manómetros o equipos medidores suministrados por el Contratista.

7.1.4.2.1.2 - Relleno y anclaje

Antes de empezar la prueba deben estar colocados en su posición definitiva todos los tubos, las piezas especiales, ventosas, válvulas y el resto de elementos de la tubería

Cuando la tubería está enterrada, la zanja debe rellenarse como mínimo parcialmente, para evitar cambios en las condiciones del suelo que puedan provocar escapes, siendo recomendable dejar las uniones descubiertas, para comprobar que no presentan escapes.

Los cambios de dirección, piezas especiales, etc., deberán estar anclados y sus obras de fábrica deben haber alcanzado la resistencia requerida antes de que las pruebas comiencen.

Los puntos extremos del tramo que se deba prueba se cerrarán convenientemente con piezas especiales que se fijarán fuertemente, para evitar movimientos de éstas y/o escapes de agua, y serán fácilmente desmontables para poder continuar el montaje de la tubería .. Hay que prestar atención a que los tapones de cierre provisional de los extremos estén fijados de manera adecuada y que los esfuerzos transmitidos al terreno estén repartidos según la capacidad portante del mismo. En caso de que existan elementos de soporte, sujeción o anclaje temporal a los extremos de los tramos, éstos no se retirarán hasta que la tubería haya sido despresurizada.

Se comprobará que el interior de la conducción esté libre de escombros, raíces o de cualquier otra materia impropia.

7.1.4.2.1.3 - Equipos

Se comprobará que las válvulas existentes en el tramo a ensayar se encuentran abiertas. No debe probarse con una válvula cerrada ya que, mientras que el cuerpo puede probarse a la presión indicada, la estanqueidad está garantizada a 1,1 x PN.

Si las ventosas de un proyecto a instalar en la obra, no son del timbraje requerido por la presión de prueba, se sustituirán provisionalmente por ventosas del timbraje superior adecuado.

7.1.4.2.1.4 - Selección del tramo de prueba

La tubería debe ser probada en su totalidad. Cuando sea necesario se puede dividir en tramos de prueba.

La longitud de los tramos depende de las características particulares de cada uno de ellos (deben tener características similares: materiales, diámetros, espesores, etc), debiéndose seleccionarse de modo que cumplan con las siguientes premisas:

- La presión de prueba pueda ser aplicada en el punto más bajo de cada tramo de prueba
- Se debe poder aplicar una presión mínima igual a MDP en el punto más alto de cada uno de ellos, salvo especificaciones del proyectista.
- Se debe poder suministrar y evacuar sin dificultades la cantidad de agua necesaria para la prueba
- La diferencia de presión entre el punto de rasante más baja y la más alta no debe exceder del 10% de STP

- En la medida de lo posible, los extremos deben coincidir con válvulas de paso de la tubería.

Hay que tener presente que en muchas de las zonas donde se ejecutan regadíos, la orografía hace muy difícil poder cumplir con todas estas prescripciones, pero lo que si debería intentarse es que las longitudes de los tramos de prueba fueran de entre 500 y 1.000 y nunca superando los 2.000 metros.

7.1.4.2.2 - Presión de prueba

La presión de prueba (STP), por todo tipo de tuberías, se calcula a partir de la presión máxima de diseño (MDP), de modo que, en segundos si el golpe de carnero se calcula con detalle o se estima el valor STP será:

- a) Golpe de ariete calculado con detalle:

$$STP = MDPc + 100kPa$$

- b) Golpe de ariete estimado: el menor valor de:

$$STP = MDPa + 500kPa$$

$$STP = 1,5 MDPa$$

El margen fijado por el golpe de ariete incluido en MDPa no será inferior a 200 kPa.

En general, según el epígrafe 4.1.3 de la norma, el golpe de ariete debe calcularse con detalle. En casos de impulsiones y conducción importantes, siempre debe calcularse con detalle el valor de golpe de ariete (hipótesis a). Sólo el caso de ramales de las redes de distribución, en que, debido a la abundancia de mecanismos de cierre, acometidas, etc., es difícil calcular con detalle el golpe de ariete en la peor hipótesis de trabajo, es una de las situaciones en las que su valor puede "estimarse" (hipótesis b).

Siendo:

- MDP: Presión máxima de trabajo o diseño, presión máxima que se puede alcanzar en una sección de tubería en servicio, considerando las fluctuaciones producidas por un posible golpe de carnero.

- STP: Presión de prueba

En condiciones normales, el equipo de prueba estará situado en la parte baja del tramo de prueba. Si esto no fuera posible, la presión de la prueba de presión será la presión de prueba de la red calculada por el punto más bajo del tramo considerado , minorada con la diferencia de cota.

7.1.4.2.3 - Procedimiento del ensayo

7.1.4.2.3.1 - Especificaciones generales

Por toda tipología de tubos y materiales se llevará a cabo el siguiente procedimiento de prueba que consta de tres fases.

- Fase de prueba preliminar
- Fase de prueba de purga
- Fase de prueba principal de presión

En los siguientes apartado s se detallan los dos procedimientos de prueba considerados:

- por tuberías de PE
- por el resto de tuberías consideradas en este pliego: HPCC, PVC, PVC-O, acero y fundición.

La principal diferencia de la metodología por tuberías de PE respecto al resto es que la fase preliminar incluye por el PE una fase de relajación que no se practica en el resto de tuberías

La bomba para introducir la presión hidráulica puede ser manual o mecánica, pero en este último caso debe estar provista de clavos de descarga o elementos apropiados para poder regular el aumento de presión. Estará colocada en el punto más bajo de la tubería que se vaya a ensayar y estará provista como mínimo, de un manómetro, que tendrá una precisión no inferior de 0,02N/mm². La medida del volumen de agua, por su parte, debe realizarse con una precisión no inferior de 1 litro.

En cualquier caso se deben tomar las medidas de seguridad necesarias para que en el caso de fallo de la tubería no se produzca daños a las personas y que los daños de los materiales sean los mínimos posibles. A estos efectos debe ponerse en conocimiento del personal que pudiera ser afectado de que se está realizando una prueba, no permitiendo el acceso al tramo que se está ensayando, ni trabajar en lugares cercanos. En este sentido, los manómetros deben estar colocados de forma que sean legibles desde el exterior de la franja.

7.1.4.2.3.2 - Procedimiento para tuberías de HPCC, PVC, PVC-O, ACERO Y FUNDACIÓN

7.1.4.2.3.2.1 - Prueba preliminar

El objeto de esta etapa preliminar es que la tubería se estabilice, llegando a un estado similar al del servicio, para que en la próxima etapa los fenómenos de adaptación de la tubería propios de una primera puesta con carga, no sean significativos en los resultados de la prueba. Como fenómeno de adaptación más característicos de una primera puesta con carga, pueden destacarse las siguientes:

- Movimientos de descolocación de uniones, piezas especiales, anclajes, válvulas y otros elementos.
- Expulsión del aire de los espacios y alojamientos de las uniones y en general de toda la tubería.
- Saturación de la tubería, en el caso de materiales absorbentes (hormigón)
- Deformación de los tubos, particularmente en caso de que sean flexibles.

Se comienza llenando lentamente de agua el tramo objeto de la prueba, dejando abiertos todos los elementos que puedan dar salida al aire, los cuales se irán cerrando después y sucesivamente desde abajo hacia arriba. Debe procurarse introducir el agua por la parte inferior del tramo de prueba, para así facilitar la salida del aire por la parte superior del tramo. En caso de que esto no fuera posible, el llenado debería realizarse aún más lentamente, para evitar que quede aire en la tubería. En su punto más alto es conveniente colocar un grifo de purga para la expulsión del aire y para comprobar que todo el interior del tramo objeto de la prueba se encuentra comunicado correctamente. La tubería, una vez llena de agua, debe mantenerse en la situación un mínimo de 2 horas por tuberías metálicas y plásticas,

A continuación, se aumenta la presión hidráulica de forma constante y gradual hasta llegar al menos a la presión MDP y sin sobrepasar STP, de forma que el incremento de presión no supere 0,1 N/mm² por minuto.

Esta presión debe mantenerse entre estos límites durante un tiempo que establecerá la DF, para alcanzar los objetivos de esta etapa preliminar, por la que, si es necesario, será necesario suministrar agua adicional mediante el bombeo. Durante este período de tiempo no puede existir ninguna pérdida apreciable de agua, ni movimientos aparentes de la tubería. En caso contrario, debería despresurizarse la tubería y reparar todos los fallos, posteriormente debería repetirse el ensayo.

7.1.4.2.3.2.2 - Prueba de purga

La prueba de la purga permite la estimación del volumen de aire permaneciendo en la conducción.

El aire del tramo de la tubería a ensayar produce datos erróneos que podrían indicar fugas aparentes o podrían, en algunos casos, esconder pequeños escapes. La presencia de aire reducirá la precisión de la prueba de pérdida de presión y la prueba de pérdida de agua.

El método para realizarla es el siguiente: Presurizar la conducción hasta llegar a la presión de prueba de la red (STP), prestando atención a que la purga del equipo de pruebas se complete. Extraer un volumen de agua a medir ΔV de la conducción y medir la caída de presión correspondiente Δp . Comparar el volumen extraído de agua con el volumen de la pérdida de agua admisible $\Delta M_{\text{máx}}$.

correspondiente a la caída media de presión Δp . Determinar la pérdida de agua admisible con la siguiente fórmula:

$$\Delta V_{\text{máx.}} = 1,5 V \cdot \Delta p \left(\frac{1}{E_w} + \frac{D}{e \cdot E_R} \right)$$

Donde:

- $\Delta V_{\text{máx}}$: es la pérdida de agua admisible en litros
- V: es el volumen del tramo de conducción probada en litros
- Δp : es la caída de presión medida en kPa
- E_w : es el módulo de elasticidad del agua en kPa
- D: es el diámetro interior de la tubería en m
- e: es el grosor de la pared de la tubería en m
- E_R : es el módulo de elasticidad a flexión transversal de la pared de la tubería en kPa
- 1,5: es un factor de corrección que considera la cantidad de aire restante admisible antes de la prueba principal de presión

La prueba se acepta como buena cuando $\Delta V \leq \Delta V_{\text{máx}}$, de lo contrario se deberá purgar la instalación, tantas veces como sea necesario y se volverá a realizar la prueba.

7.1.4.2.3.2.3 - Prueba principal de presión

Una vez superada la etapa preliminar y la etapa de purga, podrá procederse a la prueba principal de presión.

La norma admite 2 métodos de prueba para la mayoría de tipologías de tubería:

- Método de prueba de pérdida de agua
- Método de prueba de caída o pérdida de presión

En este pliego se propone y detalla el segundo, dejando a criterio de la DF proponer y detallar el primero.

Hay que proceder de la siguiente forma:

- La presión hidrostática interior se aumenta de nuevo de forma constante y paulatina hasta alcanzar el valor STP, de forma que el incremento de la presión no supere 0,1 N/mm² por minuto.
- Una vez alcanzado el valor STP, se desconecta el sistema de bombeo, donde no se admitirá la entrada de agua durante un mínimo de una hora. Durante este período, la caída de presión ΔV debe tener una tendencia regresiva, y al final, el descenso de presión debe ser inferior a los siguientes valores:
 - 20kPa (0,02 N/mm² - 0,2 Kg/cm²) para tubos de fundición, acero, hormigón con camisa chapa, PVC-U, PVC-O y PRFV.
 - 40kPa (0,04 N/mm² - 0,4 Kg/cm²) para tubos de hormigón sin camisa de chapa

Cuando, durante la realización de esta etapa principal o de puesta con carga, el descenso de presión sea superior a los valores admisibles antes indicados, se corregirán los defectos observados (reparando las uniones que pierdan agua, cambiando, en caso de que sea necesario, algún tubo o pieza) para así proceder a repetir esta etapa principal hasta superarla con éxito.

Cuando la conducción haya sido dividida con dos o más tramos de prueba y todos ellos hayan superado con éxito la prueba de presión, el conjunto de la red será sometida a la presión de funcionamiento de la red (OP) durante al menos dos horas. Las componentes adicionales (no ensayadas) incluidas después de la prueba de presión en las secciones adyacentes deben ser inspeccionadas visualmente para detectar fugas y cambios de alimentación y nivel.

7.1.4.2.3.3 - Procedimiento por tuberías de PE

7.1.4.2.3.3.1 - Prueba preliminar

El objeto de esta etapa preliminar es que la tubería se estabilice, llegando a un estado similar al del servicio, para que en la próxima etapa los fenómenos de adaptación de la tubería propios de una primera puesta con carga, no sean significativos en los resultados de la prueba. Como fenómeno de adaptación más característicos de una primera puesta con carga, pueden destacarse las siguientes:

- Movimientos de descolocación de uniones, piezas especiales, anclajes, válvulas y otros elementos.
- Expulsión del aire de los espacios y alojamientos de las uniones y en general de toda la tubería.
- Saturación de la tubería, en el caso de materiales absorbentes (hormigón)
- Deformación de los tubos, particularmente en caso de que sean flexibles.

Se comienza llenando lentamente de agua el tramo objeto de la prueba, dejando abiertos todos los elementos que puedan dar salida al aire, los cuales se irán cerrando después y sucesivamente desde abajo hacia arriba. Debe procurarse introducir el agua por la parte inferior del tramo de prueba, para así facilitar la salida del aire por la parte superior del tramo. En caso de que esto no fuera posible, el llenado debería realizarse aún más lentamente, para evitar que quede aire en la tubería. En su punto más alto es conveniente colocar un grifo de purga para la expulsión del aire y para comprobar que todo el interior del tramo objeto de la prueba se encuentra comunicado correctamente. La tubería, una vez llena de agua, debe mantenerse en la situación un mínimo de 2 horas.

A continuación, se aumenta la presión hidráulica de forma constante y gradual hasta llegar al menos a la presión MDP y sin sobrepasar STP, de forma que el incremento de presión no supere 0,1 N/mm² por minuto.

Esta presión debe mantenerse entre estos límites durante un tiempo que establecerá la DF, para alcanzar los objetivos de esta etapa preliminar, por la que, si es necesario, será necesario suministrar agua adicional mediante el bombeo. Durante este período de tiempo no puede existir ninguna pérdida apreciable de agua, ni movimientos aparentes de la tubería. En caso contrario, debería despresurizarse la tubería y reparar todos los fallos, posteriormente debería repetirse el ensayo.

7.1.4.2.3.3.1.1 - Fase de relajación

En el caso del PE, al final de la fase de prueba preliminar debe procederse a una fase de relajación.

En esta fase es necesario realizar la siguiente secuencia de operaciones:

- Despresurizar la tubería hasta la presión atmosférica y permitir un período de relajación de al menos una hora.
- Pasado el tiempo de relajación, se aumentará la presión de forma gradual y rápida (en menos de 10 minutos) hasta la presión de prueba de la red (STP), que se mantendrá durante 30 minutos bombeando agua de forma continuada o frecuente. Durante este tiempo inspeccionar la tubería para detectar las posibles fugas.
- Esperar in período suplementario de una hora sin bombear, durante el cual la tubería se puede expandir viscoelásticamente.
- Medir la presión permaneciendo al final de este período.

En caso de que la fase preliminar se supere con éxito, continuar con el procedimiento de ensayo. Si la presión cae más de un 30% de STP es necesario interrumpir la fase preliminar y despresurizar la conducción hasta presión atmosférica. Revisar las condiciones de prueba (temperatura, escapes...). No reanudar la prueba hasta pasar un período de relajación de al menos 60 minutos.

7.1.4.2.3.3.2 - Prueba de purga

La prueba de la purga permite la estimación del volumen de aire permaneciendo en la conducción.

El aire del tramo de la tubería a ensayar produce datos erróneos que podrían indicar fugas aparentes o podrían, en algunos casos, esconder pequeños escapes. La presencia de aire reducirá la precisión de la prueba de pérdida de presión y la prueba de pérdida de agua.

En el caso de tuberías de PE, el método para realizarla es el siguiente:

- Reducir rápidamente la presión absoluta restante medida al final de la fase preliminar específica para este tipo de tuberías, extrayendo agua del sistema para producir una caída de presión comprendida entre el 10 y el 15% de STP.
- Mide con precisión el volumen de agua extraído ΔV
- Calcular la pérdida de agua admisible $\Delta V_{m\acute{a}x}$ con la siguiente fórmula y verificar que el volumen extraído ΔV no sobrepasa $\Delta V_{m\acute{a}x}$

$$\Delta V_{m\acute{a}x} = 1,2 V \cdot \Delta p \left(\frac{1}{E_w} + \frac{D}{e \cdot E_R} \right)$$

Donde:

- $\Delta V_{m\acute{a}x}$: es la pérdida de agua admisible en litros
- V: es el volumen del tramo de conducción probada en litros
- Δp : es la caída de presión medida en kPa
- E_w : es el módulo de elasticidad del agua en kPa
- D: es el diámetro interior de la tubería en m
- e: es el grosor de la pared de la tubería en m
- E_R : es el módulo de elasticidad a flexión transversal de la pared de la tubería en kPa
- 1,2: es un factor de corrección que considera la cantidad de aire restante admisible antes de la prueba principal de presión

La prueba se acepta como buena cuando $\Delta V \leq \Delta V_{m\acute{a}x}$, de lo contrario se deberá purgar la instalación, tantas veces como sea necesario y se volverá a realizar la prueba.

7.1.4.2.3.3.3 - Prueba principal de presión

Una vez superada la etapa preliminar y la etapa de purga, se puede proceder a la prueba principal de presión.

Por tuberías de PE, se empleará una metodología particular, que consta de las siguientes etapas:

- Se observará y anotará durante 30 minutos el incremento de presión debido a la contracción. La fase de prueba principal se considerará satisfactoria si la curva de presiones muestra una tendencia creciente y no es, en ningún caso, decreciente durante este intervalo de tiempo. Si la tendencia fuera decreciente indicaría que hay un escape en la red.
- En caso de duda, prolongar la prueba hasta una duración total de 90 minutos, al final de los cuales la pérdida de carga admisible, respecto a la medida al final de la fase anterior de contracción es de 25 kPa. Si la pérdida es superior a ese valor la prueba no será satisfactoria

Si la prueba no es satisfactoria será necesario verificar todos los accesorios mecánicos y realizar control visual de las uniones para poder corregir los defectos detectados y repetir la prueba.

La repetición de la fase principal debe realizarse siguiendo el procedimiento completo, incluyendo los 60 minutos de la fase de relajación comprendida en la fase preliminar.

7.1.4.2.3.4 - Despresurización y vaciado

Una vez concluida de forma satisfactoria la prueba hidráulica de la tubería, se procederá a la despresurización de la misma, por lo que se conectarán los elementos de desagüe necesarios, de forma que se permita una despresurización constante y gradual de la tubería hasta alcanzar una presión equivalente a la altura de la columna de agua. La despresurización no tendrá decrementos de presión superiores a 3 kg/cm² por minuto.

En caso de que sea necesario el vaciado de la tubería, una vez despresurizada se procederá al vaciado mediante las válvulas de desagüe intermedias. De forma previa al vaciado, deberá verificarse que todos los dispositivos de entrada de aire en la tubería están abiertos.

7.1.4.3 - Modelo de informe

La DO debe preparar los informes necesarios para la realización de las pruebas de las tuberías. Una vez realizadas las mismas será necesario que se firmen por parte del Contratista y de la DO.

Asimismo deberá adjuntarse al informe, con todas las pruebas de presión, los certificados de calibrado de los manómetros con una antigüedad inferior a un año.

7.2 - TUBERÍA DE POLIETILENO ALTA DENSIDAD (PEAD)

7.2.1 - DEFINICIONES

Tubos de polietileno (PE) son los de materiales termoplásticos constituidos por una resina de polietileno, negro de carbono, sin otras adicciones que antioxidantes estabilizadores o colorantes.

El tubo de PE será del tipo PE 100 (de alta densidad), no se admitirán tuberías de PN <10 por diámetros menores o iguales a 110 mm.

7.2.2 - MATERIALES

7.2.2.1 - Normativa

Respecto a las normativas relativas al producto:

Se exigirá que la fabricación de los tubos se realice de acuerdo con la Norma UNE-EN 12201-2:2012+A1:2020 (Sistemas de canalización en materiales plásticos para conducción de agua y saneamiento con presión. la cual el fabricante deberá presentar el correspondiente certificado AENOR del producto.

En especial se tendrá en cuenta las siguientes características de la resina: Granulometría, Densidad, Índice de fluidez, Grado de contaminación, Contenido en volátiles, Contenido en cenizas. Estas características se determinarán de acuerdo a la norma UNE-EN ISO 17855-2:2016 Plásticos. Materiales de polietileno (PE) para moldeo y extrusión. Parte 2: Preparación de probetas y determinación de propiedades.

También será de aplicación todo lo recogido en la norma UNE-EN 12201-1:2012, para sistemas de canalización en materiales termoplásticos para el suministro general de agua y saneamiento a presión.

Respecto a las normativas de instalación aplicables:

Será de aplicación todo lo recogido en la norma UNE 53394 IN: Código de instalación y manejo de tubos de PE para conducciones de agua a presión, Técnicas recomendadas

Además de las prescripciones contenidas en este Pliego, los tubos de material termoplástico cumplirán, según su destino, las establecidas en la normativa oficial vigente, y en particular:

Pliego de Prescripciones Técnicas Generales para tuberías de abastecimiento de agua. (PTABA-MOPU) que será de obligado cumplimiento en las obras de conducciones de abastecimiento y

distribución de agua potable a presión, en donde el proyecto, ejecución, inspección o dirección corresponda al Ministerio de Obras Públicas y Urbanismo.

Pliego de Prescripciones Técnicas Generales para las conducciones de saneamiento de poblaciones (PTASAN-MOPU), con proyecto, ejecución, inspección o explotación que corresponda al Ministerio de Obras Públicas y Urbanismo.

En todo caso, será de aplicación lo establecido en este Pliego.

Los tubos y accesorios destinados a tuberías de conducción de agua potable no contendrán sustancias que pudieran ocasionar el incumplimiento de la reglamentación técnico-sanitaria para el abastecimiento y control de calidad de las aguas potables de consumo público, RD 140/2003, de 7 de febrero, (BOE 45/2003, de 21 feb.)

7.2.2.2 - Condiciones de servicio

No son objeto de este Artículo los tubos de PE para instalaciones de desagüe y de saneamiento en el interior de edificios o dentro del recinto de instalaciones industriales. Las tuberías de PEAD no podrán utilizarse para conducción de líquidos a temperatura superior a cuarenta y cinco grados centígrados (45° C). En esta temperatura la resistencia de la tubería a presión hidráulica interior es sólo el treinta por ciento (30%) de la resistencia a los veinte grados centígrados (20°C).

Las tuberías de PEAD tendrán que colocarse en planta serpenteante para compensar los movimientos por diferencias térmicas, debido al alto coeficiente de dilatación lineal del PE, dos décimas de milímetro (0,2 mm) por metro de longitud y grado centígrado de variación de temperatura.

Las tuberías de PEAD son resistentes al ataque de suelos agresivos, ácidos, álcalis, soluciones salinas y disolventes orgánicos. El PEAD es atacado a temperatura ambiente por los ácidos cloro sulfúrico, sulfúrico y nítrico. Bajo la acción de los halógenos en estado libre, a temperatura ambiente, se desprenden haluros de hidrógeno, y aunque el polímero no queda destruido se modifican sus características físicas y químicas desfavorablemente. Existen tablas de resistencia del PEAD a los distintos agentes químicos editadas por la mayoría de los fabricantes.

7.2.2.3 - Características técnicas

En general los ensayos a realizar por la comprobación de las características técnicas de los tubos de PE deberán ser los establecidos en las normas del producto: UNE-EN 12201-1:2012 y UNE-EN 12201-2:2012+A1:2020.

El dimensionado mecánico de los tubos de PE enterrados se recomienda realizarlo según lo especificado por la Norma UNE 53331:2020 Plásticos. Tuberías de Poli(cloruro de vinilo) no plastificado (PVC-U), Poli(cloruro de vinilo) orientado (PVC-O), Polietileno (PE) y Polipropileno (PP). Criterio para la comprobación de los tubos a utilizar en conducciones con y sin presión sometidos a cargas externas.

7.2.2.4 - Juntas

Será de aplicación todo lo recogido en la norma UNE 53394 IN: Código de instalación y manejo de tubos de PE para conducciones de agua a presión, Técnicas recomendadas

Las uniones de los tubos de PE pueden ser:

- A tope en tubos lisos, mediante placa calefactora (ISO 12176).
- Por electrofusión de manguito especial provisto de resistencia eléctrica incorporada.

Por lo general las uniones de los tubos de PE se realizarán por soldado térmico, a tope y sin material de aportación. En el procedimiento de soldadura a tope se respetarán los tiempos, temperaturas y presiones indicadas por el fabricante de la máquina. Se realizará con máquinas que lleven integrado el registro de soldaduras.

Se limita el uso de soldadura por electrofusión, cuando sea estrictamente imprescindible. En este caso se requerirá aprobación de la DF y se seguirán las condiciones especificadas en los accesorios de soldadura (ISO 12176-2:2008 Plastics pipes and fittings — Equipment for fusion

No se permitirán uniones encoladas (uniones con adhesivo).

Las juntas de los tubos de presión deberán resistir, sin escapes, una presión hidráulica interior igual a cuatro (4) veces la presión nominal del tubo, durante una hora, como mínimo.

Todos los accesorios serán de PE. No se admitirán accesorios (codos, té, manguitos de unión, enlaces rosca macho o hembra, eres...) roscados de compresión.

Las piezas especiales (reducciones, té, derivaciones por ventosa, desagüe, entre otros) serán preferentemente inyectadas y, cuando no sea posible, manipuladas en taller con soldadura a tope. No se admitirán accesorios electrosoldados ni injertos de derivación ejecutados en obra.

Cuando no se disponga de accesorios inyectados, se admitirán injertos ejecutados en taller, con tipología y procedimiento aceptado por la Dirección de Obra. No se admitirá ningún tipo de injerto cuando exista una diferencia inferior o igual a 2 saltos en el diámetro nominal estándar, entre el diámetro del tubo a injertar y el diámetro del tubo que reciba el injerto. En concreto se aceptará tal y como se especifica en la siguiente tabla:

DN tubería principal PEAD	DN máximo injerto derivación
400	250
355	200
315	180
250	140
200	110
180	90
160	90
140	63
125	63

7.2.2.5 - Marcado y trazabilidad de los tubos

Todos los tubos deben ir marcados, de forma fácilmente legible y durable con las siguientes identificaciones como mínimo:

- Nombre del suministrador, fabricante o nombre comercial
- Fecha de fabricación (mes y año y número de lote)
- Tipo de material (PE 40, 63, 80, o 100)
- Diámetro nominal DN (en mm).
- Presión nominal, PN (en bar).
- Grosor nominal, e (en mm).
- Referencia a la norma correspondiente en cada aplicación (UNE-EN 12201)
- Marca de calidad.

7.2.3 - EJECUCIÓN

Será de aplicación lo establecido en el apartado 7.1.3.1 -. de este Pliego más todo lo que se detalla a continuación particularmente por el PE.

DOCUMENTO 3. PLIEGO DE PRESCRIPCIONES

7.2.3.1 - Transporte

Las operaciones de transporte se realizarán conforme a las normas de tráfico vigentes.

El fondo de la caja del camión debe ser plano, exento de cualquier parte móvil, o parte saliente que pueda dañar los tubos.

Si se transportan tubos de diferente diámetro, colocar los de DN más grande debajo.

Las tuberías de pequeño DN se transportarán paletizadas

Los rollos se transportarán en posición horizontal, permitiéndose una aplicación de éstos de hasta 1,5 m. Debe asegurarse que los de abajo reposa sobre una superficie plana, sin salientes. Excepcionalmente, los rollos que por su diámetro no quepan en la caja del camión en posición horizontal se pondrán verticalmente, bien fijados, sin carga alguna encima y cuidando que estén el menor tiempo posible en esta posición.

No se transportarán tuberías que sobresalgan de la caja del camión quedando en voladizo, por lo que es recomendable el uso de tubería de una longitud transportable en un camión estándar.

La carga se asegurará con bandas o cintas, preferentemente anchas y de materiales no abrasivos, nunca con cadenas, sirgas o alambres y evitando apretar en exceso las tuberías para evitar su deformación.

No es necesario tomar medidas espaciales en casos de trabajos a baja temperatura.

7.2.3.2 - Almacenamiento.

Se almacenarán preferentemente en locales cerrados y siempre en posición horizontal, asegurando su falcado, pudiéndose apilar colocando los de DN más grande debajo y siempre de forma que las tuberías no sufran desperfectos, siendo la altura máxima de las pilas de tubos sueltos de dos metros (2m) en locales cerrados. Los rollos también deberán almacenarse en posición horizontal, permitiéndose el apilamiento hasta una altura de 1.5 m.

Las tuberías de PE negro permiten su almacenamiento al aire libre sin, protección por cortos períodos de tiempo.

Cuando se almacenen tubos sobre el terreno se debe comprobar que éste es consistente y suficientemente liso para que los tubos se apoyen en toda su longitud sin el riesgo de que piedras y otros salientes agudos puedan dañarlos.

Cuando los tubos se reúnan en el exterior con temperatura ambiente que pueda exceder de 23°C se recomienda lo siguiente:

- La altura de las pilas no debe exceder de un metro(1m)
- Todas las filas deben estar protegidas de la exposición directa al sol y permitir el paso libre del aire alrededor de los tubos, asegurando que su temperatura sea <50°C.
- Los accesorios deben almacenarse en cajas o sacos preparados de forma que permitan el paso libre del aire.

Los tubos no pueden estar en contacto con combustibles, disolventes, pegatinas, pinturas agresivas o conducciones de vapor o agua caliente.

7.2.3.3 - Manipulación.

En el manejo de los tubos debe tenerse en cuenta el riesgo de ruptura de los extremos achaflanados y de las boquillas. Los tubos no deben ser arrastrados por el terreno, ni colocados haciéndolos rodar por rampas. Cuando se utilice maquinaria para su manejo, todos los elementos en contacto con los tubos deben ser de material blando, por ejemplo, cuerdas de cáñamo y eslingas textiles con ganchos de metal forrados. Se recomienda dos puntos de sujeción en el caso del uso de eslingas.

Cuando los tubos se descarguen de los vehículos no deben ser arrojados al suelo, ni rodados ni arrastrados. Deben ser bajados cuidadosamente y colocados en filas, cuando hayan sido almacenados, preferentemente cerca de la zona donde deben ser instalados. Hay que tener cuidado de que no se golpeen entre ellos y que no entren en contacto con elementos cortantes. Siempre deben apoyarse en una superficie plana sin elementos salientes que hagan que se apoye sobre puntos aislados.

En caso de que un rollo no sea usado completamente, se volverá a guardar de nuevo atado. El desarrollo se hará de forma tangencial, rodando sobre sí mismo y nunca en espiral.

7.2.3.4 - Instalación de tubería enterrada.

Las tuberías se montarán por adición de tubos y por orden de importancia del ramal, empezando por el principal.

Las fases de ejecución serán:

- Fase 1: desbrozada zona de excavación y acopio de tierras
- Fase 2: descarga y acopio de los tubos
- Fase 3: excavación zanja y nivelación
- Fase 4: relleno con material granular, cama
- Fase 5: colocación de tubo en el fondo de la zanja
- Fase 6: relleno con material granular, nivelación
- Fase 7: relleno del material seleccionado de la obra
- Fase 8: compactación de suelos por capas
- Fase 9: restitución del terreno original

Los tubos se dispondrán a lo largo de la traza de la futura tubería, protegidos del tráfico y sin que lo obstaculicen. La tubería se dejará en el lado opuesto a lo previsto dejar el material de excavación, respecto a la zanja que se abrirá. Las tuberías se situarán a suficiente distancia del punto donde está prevista la cabeza de zanja para que la pista de trabajo, con el ancho establecido en proyecto, se pueda situar entre tubería y cabeza de zanja, siempre que la DF no indique una distancia superior por causas como la estabilidad de la zanja, etc...

Antes de colocar la tubería en el fondo de zanja, es necesario preparar una cama correcta, de acuerdo con lo establecido en proyecto y revisar que no haya piedras u otros elementos punzantes (ramas, herramientas o restos de obra...) que puedan dañar la tubería y retirarlos si están ahí. También habrá que asegurar que la zanja es libre de agua.

La tubería se depositará en el fondo de zanja de forma que repose reposará libremente sobre la cama. La alta flexibilidad del material permite que los tubos se unan fuera de la zanja por diámetros pequeños y después se baje a fondo de zanja.

DN (mm)	PN 6 30 x DN	PN 10 20 x DN	PN 16 20 x DN
50	1,5	1	1
63	1,89	1,26	1,26
90	2,7	1,8	1,8
110	3,3	2,2	2,2
125	3,75	2,5	2,5
140	4,2	2,8	2,8
160	4,8	3,2	3,2
180	5,4	3,6	3,6
200	6	4	4
225	6,75	4,5	4,5
250	7,5	5	5
280	8,4	5,6	5,6

DN (mm)	PN 6 30 x DN	PN 10 20 x DN	PN 16 20 x DN
315	9,45	6,3	6,3
350	10,5	7	7
400	12	8	8
450	13,5	9	9
500	15	10	10
560	16,8	11,2	11,2
630	18,9	12,6	12,6

En las tuberías enterradas de material termoplástico la estabilidad mecánica frente a las acciones olizantes de los tubos depende esencialmente de la calidad del relleno ejecutado a su alrededor y casi no del mayor o menor grosor de pared, a partir de un determinado grosor mínimo. Por eso se tendrá que tener especial cuidado en la selección del material granular del apoyo y envoltura de los tubos en el fondo de la zanja y en el grado de compactación del mismo. No son, por lo general, aconsejables los rellenos de hormigón.

Se recomienda que la apertura de la zanja se haga con la anchura mínima pero suficiente y las paredes lo más verticales posibles, al menos hasta el nivel de la generatriz superior de los tubos, por ser de esta forma más eficaz la resistencia pasiva de las paredes de la zanja a la deformación por aplastamiento del tubo.

En cuanto a las dimensiones de las zanjas, así como a los materiales y recubrimientos máximos de los rellenos será de aplicación lo descrito en el apartado de relleno de zanjas del capítulo de tierras del presente pliego de prescripciones

7.2.4 - CONTROL DE CANTIDAD

7.2.4.1 - Aceptación de proveedores

7.2.4.1.1 - Aceptación de fabricante de tubos de Polietileno de Alta Densidad

Por la aceptación de un proveedor de tubo de Polietileno de Alta Densidad (en adelante PEAD) es necesario seguir el siguiente procedimiento.

- Propuesta de proveedor por escrito asumiendo el cumplimiento de las prescripciones del pliego de condiciones técnicas del proyecto.
- El proveedor del tubo de PEAD debe ser su fabricante.
- Dossier de calidad del proveedor. Cuyo contenido mínimo debe ser,
 - Currículum del proveedor.
 - Certificado de cumplimiento con la ISO 14001 vigente.
 - Certificado de cumplimiento con la ISO 9001 vigente.
 - Certificado de cumplimiento con la UNE-EN 12201 vigente.
 - Programa de puntos de inspección.
 - Ficha técnicas del material propuesto.
 - Modelo de trazabilidad
 - De la resina (material base)
 - Del tubo terminado
 - De la entrega del material en obra.
- Experiencia en obras similares

7.2.4.1.2 - Aceptación del instalador de tubos de PEAD

Paralelamente a la propuesta de fabricante de lámina de PEAD es necesario realizar la propuesta del instalador de la misma. Para proceder a la aprobación del montador de la tubería es necesario seguir el siguiente procedimiento,

- El instalador debe disponer del carné de ASETUB.
- El proveedor debe proporcionar un currículum donde se demuestre la experiencia en obras con una tipología de tuberías (Ø y PN similar).
- Homologación de los procedimientos de soldadura a tope por fusión.
- Marca y modelo de la máquina para realizar las soldaduras en función de los diámetros y presiones del tubo.
- Homologación de los operarios que llevará a la obra.

El instalador deberá proporcionar un esquema donde se vea claramente dónde se ha instalado cada partida (DN y lote) de material que llega a la obra. Este plano deberá ser en formato digital. Este documento puede ser enviado o elaborado a través de la oficina técnica de la empresa adjudicataria de las obras.

7.2.4.2 - Control posterior a la aceptación del proveedor de tubo de PEAD

Una vez aprobado el proveedor es necesario seguir el siguiente procedimiento:

- Envío de un planning de fabricación tubo. En función de éste se coordina una visita del laboratorio encargado del control de calidad de la obra en las instalaciones fabricante de tubo.
- Visita del laboratorio a las instalaciones del fabricante. El laboratorio encargado del control de calidad de la obra debe realizar una visita a las instalaciones del proveedor. De esta visita se deriva un informe con el siguiente contenido mínimo.
 - Revisión de los certificados de material base
 - Revisión del proceso productivo.
 - Revisión de los PPI del fabricante y verificación de la trazabilidad del proceso.
 - Recogida de una muestra de tubería para realizar los siguientes ensayos:
 - Ensayo de densidad UNE-EN ISO 1183-1:2019 Plásticos. Métodos para determinar la densidad de plásticos no celulares. Parte 1: Método de inmersión, método del picnómetro líquido y método de valoración
 - Control dimensional (espesor de pared, diámetro exterior y ovalización) ISO 11922-1:1997. Thermoplastics pipes para la conveyance of fluids—Dimensiones and tolerancias—Parte 1: Metric series
 - Ensayo de Índice de fluidez UNE-EN ISO 1133-1:2012 Plásticos. Determinación del índice de fluidez de materiales termoplásticos, en masa (MFR) y en volumen (MVR). Parte 1: Método normalizado. (ISO 1133-1:2011).
 - Ensayo del contenido del tinto de carbono UNE-EN ISO 11358-1:2015 Plásticos. Termogravimetría (TG) de polímeros. Parte 1: Principios generales. (ISO 11358-1:2014).
 - Ensayo de dispersión del negro de carbono ISO 18553:2002. Method for assessment of degree of pigment or carbon black dispersion in polyolefin pipes, fittings and compounds
 - Ensayo de propiedades a tracción UNE-EN ISO 6259-1:2015 Tubos termoplásticos. Determinación de las propiedades en tracción. Parte 1: Método general de ensayo. (ISO 6259-1:2015).
 - Ensayo de tiempo de inducción en la oxidación UNE-EN ISO 11357-6:2018. Plásticos. Calorimetría diferencial de barrido (DSC). Parte 6: Determinación del tiempo de inducción en la oxidación (OIT isotérmico) y de la temperatura de inducción en la oxidación (OIT dinámica). (ISO 11357-6:2018).

A juicio del Director de Obra se podrá sustituir esta visita previa del laboratorio por una visita del personal de la Dirección de Obra.

A juicio del Director de Obra, y siempre basado en función de la experiencia previa con el proveedor, se podrá obviar cualquier visita previa, pudiendo ser sustituida por el envío por parte de este

proveedor de toda la documentación anteriormente indicada y por los ensayos del material una vez esté en obra.

7.2.4.3 - Llegada del material a la obra

Una vez el material llegue a la obra deberá realizarse el siguiente control.

- Verificación de datos del albarán o documentación que acompañe al envío.
 - Fecha de la entrega
 - Cantidad y tipos
 - DN que suministra.
 - Nombre y dirección del suministrador
 - Siglas y designación del material
 - Referencia del pedido
 - Cliente
- Identificación propio material (marcas y/o etiquetas que deba llevar incorporado el material o equipo).
 - Control del número de lote
 - Control del DN y PN del lote
- Verificación del embalaje y daños de transporte
 - Se transportarán correctamente, en palés o cajas perfectamente precintadas.
- Verificación de defectos de origen en el material
 - No tendrán que presentar agujeros, deformaciones ni cortes.

El material que se considere dañado o que presente dudas sobre su uso, se almacenará separadamente del resto en una zona determinada a tal efecto para que la DO haga una valoración y decida cómo tratar estas piezas. Se inventariará la cantidad de piezas dañadas, identificando el lote, DN...y el daño sufrido.

Si debido al manejo la tubería resulta parcialmente dañada, se debe despreciar el tramo afectado. Se admiten arañazos de menos del 10% del grosor.

7.2.4.4 - Control material e instalación en obra

7.2.4.4.1 - Control del instalador de tubo de PEAD

Una vez iniciado el proceso de montaje de tubo de PEAD el vigilante de obra realizará controles periódicos que consistirán en,

- Que los operarios dispongan del certificado ASETUB.
- Comprobando que la maquinaria para efectuar soldaduras concuerda con la propuesta en la fase de aceptación de proveedores.
- Verificar que los procedimientos -temperaturas, tiempo y presiones- son las indicadas por el fabricante de la maquinaria para la tubería en ejecución.
- Correcta realización de las pruebas de presión necesarias para asegurar el correcto funcionamiento de la red.
- Revisar la correcta identificación de las presas parcelarias

Es necesario que el instalador lleve el control de dónde instala cada lote⁵ de tubo. Esta información debe permitir realizar un plano digital al final de la obra que permita saber dónde se ha instalado el 100% de lotes de PEAD que ha llegado a la obra.

7.2.4.4.2 - Control de calidad del material

Durante la fase de obras es necesario realizar un control estadístico de la tubería que va llegando a obra. La normativa de referencia por el control de calidad e intensidad de ensayos es la UNE-EN 12201.

Cada envío de material que llegue a la obra irá acompañado de un pack-in-list que será enviado a la DO y ésta designará las muestras para ensayar en función del plan de ensayos aprobado al principio de obra.

La frecuencia de ensayo se determina de la siguiente manera,

- A partir de las mediciones de proyecto de discrimina toda la tubería en función del DN y PN
- Se realiza un ensayo completo de caracterización cada 2000 metros de grupo uniforme de DN y PN y se redondea el resultado en el número entero superior. En caso de que la medición no llegue a los 2000 metros se realiza un ensayo. Hay que tener en cuenta que,
 - Si el lote está formado por un único lote de tubo (único número de serie) puede reducirse a la mitad la intensidad de ensayo.
 - Hay que tomar muestras del máximo número posible de lotes.

Los ensayos que componen una caracterización completa son,

- Ensayo de densidad UNE EN ISO 1183-1:2019
- Control dimensional (espesor de pared, diámetro exterior y ovalización) ISO 11922-1:1997
- Ensayo de Índice de fluidez UNE EN ISO 1133:2012
- Ensayo del contenido del tinto de carbono UNE EN ISO 11358-1:2015
- Ensayo de dispersión del negro de carbono ISO 18553:2002
- Ensayo de propiedades a tracción ISO 6259-1:2015
- Ensayo de tiempo de inducción a la oxidación UNE-EN ISO 11357-6:2018

En caso de que sea necesario realizar una disminución de los ensayos a realizar ésta deberá estar totalmente justificada y soportada por la aprobación por escrito del Director de Obra. En ningún caso se prescindirá de los siguientes ensayos,

- Ensayo de densidad UNE EN ISO 1183-1:2019
- Ensayo de propiedades a tracción ISO 6259-1:2015
- Control dimensional (espesor de pared, diámetro exterior y ovalización) ISO 11922-1:1997
- Ensayo de Índice de fluidez UNE EN ISO 1133:2012
- Ensayo de tiempo de inducción a la oxidación UNE-EN ISO 11357-6:2018

Con independencia del control de calidad del material mediante los ensayos de caracterización es necesario realizar un ensayo para verificar la calidad de la soldadura a tope por fusión. A partir de los datos de la maquinaria a utilizar en la obra se discriminan los diferentes diámetros en función de la máquina que los soldará. Una vez hecho se realiza el siguiente ensayo,

- Determinación de la Resistencia a la Tracción en uniones por fusión a tope.

Con los siguientes criterios,

- Un ensayo en la soldadura de mayor y menor diámetro soldados por la misma máquina.

7.2.4.5 - Informe final de obra

Al término de la obra se redactará un informe del control de calidad que formará parte del EDC de la obra. Este informe incluirá la siguiente documentación.

- Resumen de resultados de los ensayos de control de calidad efectuados en el tubo. Este resumen debe permitir una correcta trazabilidad con las actas oficiales emitidas por el laboratorio.
- Informe final de resultados del control de calidad en el material. Únicamente se presentará en la versión digital del EDC de la obra.
- Plano donde se vea los lotes instalados en la red de riego.

7.2.4.6 - Cuantificación de los ensayos a realizar

7.2.4.6.1 - Caracterización completa del material

- Se realiza un ensayo completo de caracterización cada 2000 metros de grupo uniforme de DN y PN y se redondea el resultado en el número entero superior. En caso de que la medición no llegue a los 2000 metros se realiza un ensayo. Hay que tener en cuenta que,
 - Si el lote está formado por un único lote de tubo (único número de serie) puede reducirse a la mitad la intensidad de ensayo.
 - Hay que tomar muestras del máximo número posible de lotes.

7.2.4.6.2 - Control de calidad soldadura a tope

- Un ensayo en la soldadura del mayor y menor diámetro soldados por la mismamáquina.

7.2.5 - MEDICIÓN Y ABONO

Las tuberías de PEAD se abonarán por ml. realmente ejecutados según el eje de la conducción en su proyección en planta. Su abono incluye el suministro de los tubos cortados en módulos o longitudes que permitan adaptarse a los radios del trazado proyectado, su colocación en la zanja, la ejecución de las juntas y la ejecución de las pruebas hidráulicas y no hidráulicas que ordene al Director de las obras.

Los precios incluyen también el suministro de la pp de juntas y el suministro y colocación de todos aquellos accesorios y piezas especiales que sean necesarios para el propio trazado de la conducción, por la existencia de derivaciones de la red, derivaciones a hidrantes, conexión con equipos mecánicos, ventosas, desagües, salida de depósitos, etc. tales como codos, té, conos de reducción, juntas embridadas, derivaciones, pasa muros (si son necesarios), juntas con materiales diferentes, collarines, etc. sin que ninguno de estos elementos pueda ser objeto de abono independiente y sin limitación de cantidad.

No se efectuará la certificación de ninguna partida de conducciones sin que se hayan realizado las pruebas hidráulicas correspondientes, tantas veces como sea necesario para que su resultado sea satisfactorio. Estas pruebas tendrán que ser realizadas por un laboratorio homologado.

El abono se efectuará aplicando los precios que aparecen en el Cuadro de Precios.

⁵Lote de tubo: Se define a partir del DN, PN y número de serie que viene impreso en un tubo de fábrica. Esta información consta en los albaranes de entrega y es la herramienta que posibilita la completa trazabilidad de cada tubo.

7.3 - TUBERÍAS DE POLICLORURO DE VINILO ORIENTADO MOLECULARMENTE (PVC-O)

7.3.1 - DEFINICIÓN

El PVC-O es un material termoplástico, resultado de reorganizar la estructura amorfa de PVC-U en una estructura estratificada, que le proporciona mejores propiedades mecánicas, puesto que permite la elongación de las moléculas de plástico siguiendo la deformación.

Esta reorganización o alineación es un proceso físico, a nivel molecular, que reorienta las moléculas del PVC en sentido circunferencial, creando una estructura laminar en la pared de la tubería sin producir cambios significativos en la formulación química del PVC.

7.3.1.1 - Normativa

Respecto a las normativas relativas al producto:

Se exigirá que la fabricación de los tubos se realice de acuerdo con la Norma UNE-EN 17176:2019 de la que el fabricante deberá presentar el correspondiente certificado AENOR del producto en vigor, y con la norma ISO 16422:2014.

- UNE-EN 17176:2019 Sistemas de canalización en materiales plásticos para suministro de agua, riego, saneamiento y alcantarillado, enterrado o aéreo, con presión. Poli (cloruro de vinilo) no plastificado orientado (PVC-O)
 - EN 17176-1: General. Parte 1: General (material características, definiciones and clasificaciones).
 - EN17176-2: Tuberías. Parte 2: Pipas (characteristics of solid wall pipes, product range, testing...). Que recoge las especificaciones de la antigua norma ISO 16442, que era sólo por tubería.
 - CEN/TS 17176-3: Accesorios. Parte 3: Fittings (characteristics of PVC-O fittings).
 - EN 17176-5: Aptitud al uso del sistema. Parte 5: Fitness para purpose del sistema, incluyendo sus componentes.
 - EN 17176-7: Guía para la evaluación de la conformidad. Parte 7: Assessment of conformity.
- ISO 16422:2014 "Pipas y joints mediante orientada un plasticized poly(vinyl chloride) (PVC-O) para la puesta en marcha de una sola presión".

Los cálculos mecánicos de este tipo de tubería se realizarán de acuerdo con la UNE 53331:2020 Plásticos. Tuberías de Poli(cloruro de vinilo) no plastificado (PVC-U), Poli(cloruro de vinilo) Orientado (PVC-O), Polietileno (PE) y Polipropileno (PP). Criterio para la comprobación de los tubos a utilizar en conducciones con y sin presión sometidos a cargas externas.

Las especificaciones de diseño de tuberías de PVC-O por diferentes presiones de trabajo están reguladas principalmente por la ASTM F 1483-05.

También serán de aplicación:

- WIS 4-31-08:2001: Especificaciones de tubos de policloruro de vinilo orientado molecularmente (PVC-O) empleados en conducciones subterráneas a presión.
- AWWA C 909-98 : Molecularmente orientado polyvinyl chloride (PVC-O) pressure pipe, 4 in 12 in (100 mm 300 mm), para water Distribution
- ASTM F 1483-98 Standard specification for oriented poly(vinyl chloride), PVC-O, pressure pipe

Además de las prescripciones contenidas en este Pliego, los tubos de material termoplástico cumplirán, según su destino, las establecidas en la normativa oficial vigente, y en particular:

- *Pliego de Prescripciones Técnicas Generales para tuberías de abastecimiento de agua.*(PTABA-MOPU) que será de obligado cumplimiento en las obras de conducciones de abastecimiento y distribución de agua potable a presión, en donde el proyecto, ejecución, ipección o dirección corresponda al Ministerio de Obras Públicas y Urbanismo.

- *Pliego de Prescripciones Técnicas Generales para las conducciones de saneamiento de poblaciones*(PTASAN-MOPU), con proyecto, ejecución, inspección o explotación que corresponda al Ministerio de Obras Públicas y Urbanismo.

En todo caso, será de aplicación lo establecido en este Pliego.

- Los tubos y accesorios destinados a tuberías de conducción de agua potable no contendrán sustancias que pudieran ocasionar el incumplimiento de la reglamentación técnico-sanitaria para el abastecimiento y control de calidad de las aguas potables de consumo público, RD 140/2003, de 7 de febrero, (BOE 45/2003, de 21 feb.)
- Todo lo dispuesto en este apartado se entenderá sin perjuicio de lo establecido en el Real Decreto 1630/1992 (modificado por el Real Decreto 1328/1995), por el que se dictan disposiciones para la libre circulación de productos de construcción, en aplicación de la Directiva 89/106/CEE, y, en particular, en lo referente a los procedimientos especiales de reconocimiento, se seguirá lo establecido en su artículo 9.

7.3.1.2 - Condiciones de servicio

Los tubos de PVC-O, deben permitir conformar una tubería enterrada, no expuesta a radiación solar directa, destinada al suministro de agua con presión.

7.3.2 - MATERIALES

7.3.2.1 - Tubos

Están fabricados esencialmente de resina sintética de PVC técnico, mezclada con una pequeña proporción de aditivos colorantes, estabilizantes y lubricantes.

El poli cloruro de vinilo (PVC) es esencialmente un polímero amorfo, en el que las moléculas se encuentran dispuestas en direcciones aleatorias. Sin embargo, mediante un estiramiento del material y bajo unas determinadas condiciones de presión, temperatura y velocidad, es posible ordenar las moléculas del polímero en la misma dirección en la que se ha producido el estiramiento. En función de los parámetros del proceso y fundamentalmente del ratio de estiramiento, se obtiene mayor o menor grado de orientación.

El resultado es un plástico con una estructura laminar, cuyas capas son apreciables a simple vista.

El proceso de orientación molecular mejora de forma notable las propiedades físicas y mecánicas del PVC otorgándole unas características excepcionales, sin alterar las ventajas y propiedades químicas del polímero original. Se obtiene así un plástico con unas cualidades insuperables de resistencia a tracción y fatiga, flexibilidad y resistencia al impacto.

Las normas ISO 16422:2014 y UNE-EN 17176-2:2019 contemplan diferentes clases de material de PVC-O clasificados según su MRS (resistencia mínima requerida), puesto que la orientación molecular se puede conseguir en mayor o menor medida dependiendo del proceso de fabricación. Se prescribe en este pliego el uso de tubería de orientación Molecular de Clase 500, puesto que al ser la que tiene un grado de orientación más elevado es la que garantiza un mejor comportamiento mecánico. La EN 17176-2 recoge las especificaciones de la antigua norma ISO 16442, que era sólo por tubería de PVC-O, y además incluye las especificaciones por accesorios.

Las especificaciones requeridas en este pliego, respecto a la materia prima empleada para constituir las tuberías serán:

- Características mecánicas

• Límite elástico mínimo, Le, min	48 N/mm ²
• Módulo de elasticidad tangencial	4.000 N/mm ²
• Módulo de elasticidad axial	3.000 N/mm ²

– Características térmicas

• Tª reblandecimiento Vicat	≥ 80 °C
• Cfto. de dilatación lineal	0,7 x 10 ⁻⁴ m/m °C-1
• Conductividad térmica	0,14 - 0,18 kcal/mh°C
• Calor específico a 20°C	0,2-0,28 cal/gr °C

– Características eléctricas

• Constante dieléctrica	3,2-3,6 (a 60 Hz)
• Resistividad transversal a 20°C	10 ¹⁶ ohm/cm

– Características físicas

• Densidad	1,35 - 1,46 gr/cm ²
• Valor k de la resina de PVC	≥ 64 de acuerdo con la Norma EN ISO 13229
• Módulo de elasticidad a corto plazo (E)	4.000 MPa
• Resistencia a tracción uniaxial	≥48MPa
• Resistencia a tracción tangencial	>85MPa
• Dureza Shore D a 20 °C	81 - 85
• Tensiones	

MRS (N/mm ²)	50
C	1,4
σs (N/mm ²)	36

Donde:

Límite inferior de confianza (LCL), expresada en MPa, representa el límite inferior de confianza al 97,5% de la resistencia hidrostática a largo plazo prevista por el agua a 20°C durante 50 años (UNE-EN 1452-1:2000)

Tensión Mínima Requerida (MRS): Es el valor del límite inferior de confianza (LCL) aproximado por defecto al número más cercano de una serie de números normalizados (Serie R20 de los números de Renard),

Tensión de diseño σs: Tensión a tracción admisible máxima del material

La tensión a tracción de diseño (σs) o esfuerzo de diseño, será la tensión máxima a la que se deja trabajar el material, teniendo en cuenta el coeficiente de seguridad adoptado (C), respecto a la tensión mínima requerida (MRS) por la tubería a largo plazo

$$\sigma_s = MRS/C$$

7.3.2.2 - Uniones y Juntas

La unión de los tubos se realizará mediante un fitting de PVC-O, tipo enchufe en forma acampanada o de copa en que terminan los tubos en uno de sus extremos, con una junta de estanqueidad elástica alojada en su interior, que se acopla a el extremo liso de la otra tubería, fabricado de acuerdo a UNE-EN 17176:2019.

DOCUMENTO 3. PLIEGO DE PRESCRIPCIONES

Esta unión se efectuará por simple enchufamiento o conexión procurando únicamente, que el fitting que viene colocado en el tubo, esté siempre en el lado donde estará la salida del agua. No se admiten uniones encoladas ni de ningún otro tipo de adhesivo.

Las juntas de estanqueidad estarán formadas por un doble anillo, el primero será de EPDM o caucho y será el encargado de conseguir la estanqueidad; el otro será de polipropileno, cuya misión será otorgar rigidez a la junta haciendo que ésta forme parte integral de la tubería, tendrá dureza mínima IHRD 60±5 conforme a la norma UNE-EN 681-1 vigente.

El suministro de tubos se realizará con ya junta ya instalada al salir de fábrica.

El timbraje mínimo exigido en las uniones es el mismo que para el resto del tubo, definido como su presión nominal.

El lubricante que se utilice para facilitar la inserción del extremo liso de un tubo en la copa del siguiente estará exento de aceites o grasas minerales.

7.3.2.3 - Piezas especiales

Se llaman piezas especiales aquellos elementos que se intercalan en la conducción para permitir realizar cambios de dirección, derivaciones, reducciones, conexión a valvulería, etc.. Para tuberías de PVC-O los accesorios que se utilizarán serán de PVC-O, compatibles con el diámetro exterior de las tuberías, con certificación de uso sanitario. En caso de no disponer de las piezas especiales requeridas, la DF podrá autorizarla de Fosa Dúctil o de calderería de acero, por este orden de preferencia.

7.3.2.4 - Características de las tuberías

Diámetro nominal, DN: En los tubos de PVC-O la designación genérica DN se refiere al diámetro exterior (OD).

Presión nominal (PN): Es el valor que coincide con DP (presión de diseño) en utilización continua durante 50 años a la temperatura de servicio de 25°C. La clasificación de los tubos en función de la presión nominal será: 12,5 – 16,0 – 20,0 – 25,0 kg/cm².

CARACTERÍSTICAS GENERALES

Visualmente los tubos de PVC-O deben presentar las siguientes características:

- Las superficies internas y externas de los tubos serán lisas, limpias, exentas de ranuras, burbujas, cavidades, rechups y otros defectos superficiales que alteren la funcionalidad del tubo.
- La sección transversal de los tubos frente a un corte no debe presentar grietas ni burbujas.
- Cada extremo del tubo debe cortarse limpio y perpendicularmente al eje.
- El color de los tubos debe ser azul y uniforme en todo el grosor de la pared, con tonalidad opaca que evite la penetración de la luz exterior.

CARACTERÍSTICAS GEOMÉTRICAS

Los tubos tendrán que cumplir los siguientes requerimientos geométricos:

- Longitud de los tubos
La longitud de los tubos se medirá de acuerdo a la Norma UNE-EN ISO 3126 2007 y tendrán una longitud total aproximada de 5,95 metros. Se permite una tolerancia de ±20 mm.
- Diámetro y espesor de la pared
Relación de dimensiones estándar (SDR): El diámetro exterior nominal del tubo (D), de acuerdo con la Norma ISO 161-1, y el grosor mínimo correspondiente de la pared, serán conformes a lo indicado en la tabla 3 de la norma UNE -EN 17176, que sigue.

Las tolerancias de diámetro exterior medio serán conformes al grado C de la Norma ISO 11922-1.

Diámetro Nominal (DN)	Diámetro exterior		PN12,5		PN16		PN20		PN25	
	Min	Max	Diámetro Interior (DI) medio	Espesor Nominal (e) min	Diámetro Interior (DI) medio	Espesor Nominal (e) min	Diámetro Interior (DI) medio	Espesor Nominal (e) min	Diámetro Interior (DI) medio	Espesor Nominal (e) min
mm	mm	mm	mm	mm	mm	mm	mm	mm	mm	mm
90	90	90,3	84,8	1,6	84	2	84	2,5	82,2	3,1
110	110	110,4	104,4	2	104	2,4	103,2	3,1	100,8	3,8
125	125	125,4	117,8	2,2	117,8	2,8	117	3,5	115,2	4,3
140	140	140,5	132,4	2,5	132,4	3,1	131,2	3,9	129,2	4,8
160	160	160,5	152	2,8	151,4	3,5	150	4,4	147,6	5,5
200	200	200,6	190	3,5	189,2	4,4	187,4	5,5	183,3	6,9
225	225	225,7	213,6	4	212,8	5	210,8	6,2	207,4	7,7
250	250	250,8	237,4	4,4	236,4	5,5	234,2	6,9	229,1	8,6
315	315	316	299,2	5,5	298	6,9	295,2	8,7	288,6	10,8
355	355	356,1	337,4	6,2	336	7,8	332,4	9,8	327,2	12,2
400	400	401,2	379,8	7	378,4	8,8	374,8	11	369	13,7
450	450	451,4	427,6	7,9	426	9,9	421,4	12,4	412,3	15,4
500	500	501,5	474,6	8,8	472,8	11	468,6	13,7	461,2	17,1
630	630	631,9	597,8	11	595,8	13,8	590,4	17,3	581	21,6
710	710	712	674,8	12,4	671,4	15,4	665,6	19,2	654,7	24,4
800	800	802	760,4	14	757,8	17,4	750,4	21,6	733	27,4
900	900	902,7	855,4	15,7	850,6	19,6	839,5	24,3	824,1	30,9
1000	1000	1003	950,5	17,5	945,1	21,7	932,8	27	915,6	34,3
1100	1100	1103,3	1045,5	-	1039,6	-	1026,1	-	1007,2	-
1200	1200	1203,6	1140,6	21,1	1134,1	26,2	1119,4	32,4	1098,8	41,4

– Extremos lisos

Los extremos lisos de los tubos para las uniones conforme a norma UNE-EN 17176, apartado 7.6 deben tener un chaflán con ángulo $12^\circ \leq \beta \leq 15^\circ$

– Profundidad mínima de ensamblaje de las boquillas integradas (copas)

La profundidad mínima del ensamblaje entre tubos de PVC-O será conforme a la norma UNE-EN 17176-2, apartado 7.4

– Ovalización

Es la diferencia expresada en milímetros entre los diámetros exteriores máximo y mínimo medios en una longitud de tubo de cuatro (4) metros y, al menos, a veinte (20) milímetros de distancia entre los extremos del tubo.

Las tolerancias de la ovalización deben ser conformes al grado M de la Norma ISO-11922-1.

CARACTERÍSTICAS FÍSICAS

De acuerdo con EN 17176-2, que recoge las especificaciones de la antigua norma ISO 16442, que era sólo por tubería.

- Tª reblandecimiento Vicat > 80 °C
- Opacidad 0,2%
- Color Azul
- Densidad Medida de acuerdo con la UNE-EN 17176-2 apartado 5.2

La pared del tubo será opaca y no transmitirá más del 0,2% de la luz visible medida de acuerdo con el método descrito en la Norma UNE-EN ISO 7686

Se tendrán que cumplir las especificaciones de la siguiente tabla

CARACTERÍSTICA	REQUISITOS	MÉTODO ENSAYO
Temperatura Vicado del tubo base o tubo sin orientar.	≥ 80 °C Norma UNE-EN17176-2 apartado 10 tabla 8	ISO 2507-1
Ensayo de tracción axial ¹	≥ 48 MPa Norma UNE-EN17176-2 apartado 10 tabla 8	EN ISO 6259-1 ISO 6259-2
Resistencia al diclorometano ¹ tubo base o tubo sin orientar.	Sin ataque (No deben considerarse como ataques los puntos aislados inferiores a 2 mm) Norma UNE-EN17176-2 apartado 10 tabla 8	EN ISO 9852
Calorimetría diferencial de barrido (DSC) ¹	TB≥185°C o ≥180°C formulaciones basadas en CaZn o compuestos orgánicos Norma UNE-EN17176-2 apartado 10 tabla 8	ISO 18373-1
Conductividad térmica	0,14-0,18 Kcal/mh °C	UNE EN 12667
Coef dilatación lineal	7 x 105 m/m °C	UNE 53126
Rugosidad absoluta (ka)	0,007 mm	

¹ El fabricante elegirá un método de prueba para el control de producción en fábrica, teniendo en cuenta la regulación nacional o la política interna de seguridad y salud. En caso de disputa, se utilizará el método DSC.

CARACTERÍSTICAS MECÁNICAS

Los tubos tendrán que cumplir los siguientes requerimientos mecánicos:

- Resistencia a la presión interna de los tubos
Los tubos resistirán sin reventar ni echar el esfuerzo hidrostático inducido por la presión hidrostática interna durante 10 horas y 20 °C ya 1000 ha 20 °C, conforme a la norma UNE-EN 17176 y en base al ensayo de las ISO 1167-1 y UNE-EN ISO 1167-2.
- Resistencia a la presión interna de los tubos con boquilla integrada
Los tubos con boquilla integrada resistirán sin reventar ni echar el esfuerzo hidrostático inducido por la presión hidrostática interna durante 10 horas a 20 °C, ya 1000 ha 20 °C de acuerdo con la norma UNE-EN 17176 y en base al -EN ISO 1 -1i UNE-EN ISO 1167-4
- Resistencia mínima requerida (MRS)
La resistencia mínima queda definida por el nivel de orientación de la estructura polimérica del PVC, tanto en dirección tangencial como dirección axial.
La resistencia mínima requerida (MRS) será igual o mayor de 50 MPa conforme a la Tabla 1 del apartado 6.3 de la norma UNE-EN 17176-1
- Resistencia al impacto externo a 0°C (VGI)
Los tubos ensayados a impacto 0°C de acuerdo con la Norma ISO 3127, tendrán un porcentaje real de roturas (TIR) no superior al 10% cuando se utilicen las masas indicadas en la tabla 6 de la norma UNE-EN 17176-2
- Capacidad de presión negativa

La capacidad inicial mínima requerida a la presión negativa para los distintos rangos de presión nominal deberá cumplir con lo definido en el Anexo D de la Norma UNE-EN 17176-2

– Rigidez anular

La rigidez anular inicial mínima de los tubos determinada deberá ser $\geq 5 \text{ KN/m}^2$

PN (atm)	12.5	16	20	25
Rigidez circunferencial (kN/m ²)	5	7	11	20

7.3.2.5 - Características de las piezas especiales

Los accesorios pueden ser de PVC-O, fundición de hierro o calderería de acero, de acero siempre provistos de adaptadores y juntas adecuadas para la conexión con los tubos de PVC-O.

En todos los casos, su resistencia a la presión interna debe ser como mínimo igual a la del tubo al que se conecten, siendo objeto de estudio su resistencia respecto a las solicitudes exteriores y las necesidades de refuerzo o protección.

PIEZAS ESPECIALES DE PVC-O

Estos accesorios deben estar fabricados de acuerdo con la norma española para PVC Orientado UNE-CEN/TS 17176-3:2019 “Sistemas de canalización en materiales plásticos para suministro de agua y para saneamiento, alcantarillado e irrigación enterrado o aéreo, con presión. Poli (cloruro de vinilo) no plastificado orientado (PVC-O) . Parte 3: Accesorios” y de acuerdo con lo indicado en la especificación europea. (PVC-O)- Parte 3: Fitting”.

PIEZAS ESPECIALES DE FUNDIDA

Las piezas especiales estarán fabricadas en fundición de grafito esferoidal según la norma EN 545, que establece los requisitos que deben cumplir los accesorios de fundición dúctil para canalizaciones de agua. Las características mecánicas son las siguientes:

- Resistencia a la tracción mínima: 420 N/mm²
- Límite elástico mínimo: 300 N/mm².
- Alargamiento mínimo: 5%.
- Dureza Brinell: Inferior a 250HB.

Las juntas elásticas serán de EPDM cumpliendo con las prescripciones técnicas de la Norma UNE EN 12842 y con los requisitos de la Norma EN681-1 para abastecimiento de agua potable.

Por piezas de fundición dúctil (EN-GJS-500-7), se cumplirá con las prescripciones técnicas de la Norma UNE-EN 12842 y de las especificaciones de la Norma EN1563.

Las dimensiones de los accesorios de fundición dúctil para tubería de fundición estarán de acuerdo con las normas EN 545, ISO 2531 y EN 1092-2. Los accesorios para PVC O serán de acuerdo a las normas EN 12842.

Todas las piezas estarán recubiertas interna y externamente con una capa de epoxi poliamida de espesor 250 micras de color azul serie RAL 5017. Opcionalmente se podrá instalar otros colores, como rojo RAL 3011 por saneamiento, morado RAL 4001 por agua reutilizada...

Este recubrimiento es apto para agua potable y debe cumplir el Real Decreto 140/2003, por el que se establecen los criterios sanitarios de la calidad del agua de consumo humano.

PIEZAS ESPECIALES DE CALDERERÍA.

Las piezas especiales (Codós, Tés, Reducciones, Desagües, ...) de calderería se llevarán a cabo de acuerdo con las especificaciones expuestas en el apartado correspondiente de este pliego.

Estarán realizadas en acero al carbono, tipo S-275-JR o equivalente, con tratamiento de pintura de polvo epoxi poliéster polimerizada, con conexión mediante campanas con junta elástica para diámetros de PVC-O o con terminación recta con virola o bridas tóricas. Las piezas deben estar perfectamente terminadas, sin ningún defecto de superficie.

Juntas elásticas en EPDM

Bridas planas según DIN2502 (PN16), 2503 (PN25) en acero al carbono S235JR

Los tornillos para bridas serán de acero al carbono y calidad 8.8, estando conforme a las normas EN 4016, EN 4034 y EN 7091. El recubrimiento será zincado o adecuado o necesario para resistir la agresividad química del suelo.

Soldaduras ejecutadas bajo procedimiento y soldadores homologados según código ASME, sección IX y/o según normativa europea UNE-EN-15609.

Las piezas que, debido a su peso, no puedan ser movidas manualmente, se moverán utilizando eslingas de nylon (nunca sirgas metálicas).

Una vez terminadas, las piezas deben embalarse con un protector plástico para protegerlas de roces y golpes en su manipulación.

El albarán de suministro indicará las dimensiones de las piezas solicitadas, incluso bridas y codós así como un código que permita su identificación por su posterior ubicación en obra.

El fabricante deberá adjuntar los siguientes certificados por pedido:

- Tipo de acero y espesor de la chapa (tolerancia para el espesor: -5% a +10%).
- Dimensiones, tendrán que estar indicadas en el albarán, incluso las bridas.
- Cada pieza llevará un distintivo indicando la graduación de la que se trata

7.3.2.6 - Características de las uniones y las juntas

SISTEMA DE UNIÓN

El sistema de unión se realiza mediante la introducción del macho del tubo en la boquilla de otro donde se encuentra una junta elástica. La junta de estanqueidad está compuesta por un anillo y un labio de caucho sintético que hacen que forme parte integral del tubo, impidiendo que se desplace de su alojamiento o que sea atropellada en el montaje.

Para realizar el conexionado es necesario aplicar lubricante al bisel de la cabeza ya la junta de la embocadura y empujar mecánicamente hasta que se oculte la marca de la cabeza lisa, de la que los tubos deberán estar dotados para tal fin. La profundidad mínima del ensamblaje entre tubo y accesorios de distinto material al del tubo tendrán que ser comprobados de acuerdo con las indicaciones del Anexo B incluido en la norma UNE-EN 17176-2:2019.

Diámetro (DN)	Longitud Nominal Copa (Lc)	Diámetro máximo Copa (D max)	Longitud marcado tope (1)			
			PN12,5	PN16	PN20	PN25
mm	mm	mm	mm	mm	mm	mm
90	160	117	132	131	131	127
110	175	140	146	145	145	141

Diámetro (DN)	Longitud Nominal Copa (Lc)	Diámetro máximo Copa (D max)	Longitud marcado tope (1)			
125	185	154	160	160	158	154
140	190	174	149	149	146	141
160	200	197	169	166	163	158
200	225	243	185	182	178	171
225	240	271	197	194	190	182
250	265	301	221	217	212	204
315	310	374	260	256	250	239
355	345	419	281	277	270	258
400	355	472	297	292	284	271
450	375	527	314	308	298	283
500	385	587	330	324	312	295
630	460	734	384	376	360	340
710	475	815	392	383	369	342
800	475	925	385	375	359	329
900	530	1034	430	419	395	354
1000	565	1143	455	443	416	371
1100	590	1250	475	461	431	382
1200	625	1360	499	484	452	398

Para garantizar la estanqueidad en las uniones entre tubo y los accesorios será necesario que el fabricante del accesorio proceda o haya procedido en el último año a realizar los ensayos de prueba de estanqueidad pertinentes de acuerdo con la gama de accesorios a utilizar en la obra. A raíz del resultado satisfactorio de los ensayos, el fabricante del accesorio expedirá el correspondiente certificado de homologación para la tubería especificada especificando su autorización para conectar con la tubería especificada.

El fabricante de la tubería debe aportar su experiencia en el uso de los accesorios elegidos, y debe aportar, en caso de disponerla, de toda la documentación que pueda probar el correcto funcionamiento de la tubería con los accesorios elegidos.

En caso de duda será necesario seleccionar una muestra de cada tipo de accesorio y realizar la prueba de estanqueidad correspondiente. El ensayo consistirá en probar por cada diámetro, y durante una hora, la estanqueidad del conjunto tubo/accesorio/tubo a 1,4 veces la presión de nominal de la tubería sin posibilidad de fuga. Estos ensayos tendrán que ser supervisados por una empresa de control de calidad externa contratada al efecto y, tanto el coste de los ensayos como el de la supervisión por la empresa de control de calidad, deberán ser abonados por el Contratista conforme al porcentaje de control de calidad firmado en el contrato de ejecución de las obras.

JUNTAS

Las juntas elastoméricas serán de EPDM en el caso de accesorios de hierro fundido, de doble anillo (EPDM y polipropileno) como en las tuberías para el caso de los accesorios de PVC-O, y, finalmente, para el caso del uso de accesorios de acero, la junta puede ser de EPDM o como en el caso del PVC-O, un doble anillo de EPDM y polipropileno. En cualquier caso, la junta de los accesorios garantizará su estanqueidad completa y su dureza mínima será IHRD 60±5 de acuerdo con la norma UNE-EN 681-1.

DESVIACIONES ANGULARES

En la instalación se permiten desviaciones angulares en la junta de unión entre tubos, para que la conducción se adapte al trazado, siendo las máximas las que se especifican en la tabla de continuación. No se permitirán las curvaturas de los tubos y, en caso de que las desviaciones angulares de las juntas no sean suficientes, será necesario emplear codos, preferentemente de ángulos normalizados.

DN (mm)	Longitud útil tubo (m)	Ángulo máximo de giro combinado (º)	Radio de giro combinado (m)
400	5,58	2,0	160
450	5,56	2,0	159
500	5,58	2,0	160
630	5,53	2,0	158
710	5,45	2,0	156

7.3.2.7 - Marcado y trazabilidad

TUBOS

Los tubos tendrán que marcarse conforme a la norma UNE-EN 17176:2019, que establece:

– Los tubos deben marcarse permanentemente a intervalos no superiores a 1 metro. El marcado sobre los tubos debe incluir, como mínimo, la siguiente información:

- El nombre del fabricante y/o marca comercial
- El material del tubo y su clasificación (PVC-O 500 preceptivamente)
- El diámetro exterior nominal dn y el grosor nominal de pared en
- La referencia a la norma UNE-EN 17176 y certificación
- La presión nominal PN
- El coeficiente de servicio C
- Centro de producción
- Fecha de producción y código del lote de producción

– El marcado estará impreso de forma que sea legible después del almacenamiento, exposición a la intemperie e instalación, la legibilidad debe mantenerse durante la vida útil de los productos. El marcado no debe producir fisuras u otro tipo de defectos.

– El color del marcado debe ser distinto del color base del tubo. El tamaño del marcaje debe ser tal que sea fácilmente legible sin aumento.

– En cualquier caso, los tubos llevarán un marcado CE de conformidad con lo dispuesto en los Reales Decretos 1630/1992 de 29 de diciembre (modificado por Real Decreto 542/2020) y 1328/1995 de 28 de julio.

PIEZAS ESPECIALES DE FUNDICIÓN

El marcado de los accesorios debe cumplir lo que exige las normas EN 545 y EN 12842.

7.3.3 - EJECUCIÓN

Será de aplicación lo establecido en el apartado 7.1.3.1 - de este Pliego

7.3.3.1 - Transporte, descarga y manejo

En todo momento durante el transporte, entrega y manipulación del material se cumplirán las recomendaciones reflejadas en el punto 5.2 de la Guía Técnica sobre Tuberías para el transporte del Agua a presión del Centro de Estudios Hidrográficos del CEDEX.

El transporte de las tuberías deberá respetar en todo momento las normas vigentes de circulación.

Las tuberías tendrán que estar bien fijadas para evitar cualquier movimiento de la carga. El fondo y los laterales de la caja de los camiones estarán exentos de protuberancias o cantos rígidos y agudos que puedan dañar los tubos o accesorios.

Todos los tubos se transportarán paletizados y protegidos con un plástico opaco si se encuentran a la intemperie fijado con los mismos sistemas de sujeción del paletizado, para evitar la incidencia directa de la luz solar sobre ellos. Para tamaños de tuberías de 160 mm o más, el palet a colocar debajo de las tuberías tendrá tiras de madera de al menos 70 mm de ancho de soporte con un espaciado entre ellas que no permita la deformación del tubo.

No se admitirán suministros a obra de tubos anidados (tubos de menor diámetro introducidos dentro de otros de diámetro superior). Habrá que respetar en el orden de carga la colocación de diámetros más grandes en la parte inferior, dejando siempre las copas libres es libre, por lo que se recomienda capicuar copas y cabezas lisas de una hilada a otra.

La descarga se realizará con medios manuales, para diámetros inferiores a DN250 mm y mecánicos por superiores, empleando siempre eslingas planas o similares.

En el manejo de los tubos debe tenerse en cuenta el riesgo de ruptura, principalmente de los extremos. Éstos deben estar convenientemente protegidos, hasta que no se proceda a su ensamblaje.

Los tubos no deben ser arrastrados por el terreno, ni colocarlos haciéndolos rodar por rampas. Cuando los tubos se descargan de los vehículos no deben ser arrojados. Deben ser bajados cuidadosamente y colocados tal y como se expone en el apartado de almacenamiento.

Cuando se utilice maquinaria para su manejo, todos los elementos en contacto con los tubos deben ser de material blando, por ejemplo, cuerdas de cáñamo y eslingas textiles con ganchos de metal forrados.

Cada entrega irá acompañada de un albarán donde se indique el número y el tipo de tuberías, manguitos, juntas y piezas especiales que componen el suministro.

7.3.3.2 - Almacenamiento.

El sitio destinado para colocar tubos estará nivelado y plano, para evitar deformaciones del producto. Igualmente estará exento de objetos duros y cortantes.

Los tubos nunca podrán quedar apoyados directamente sobre el terreno, debiendo quedar apoyados sobre listones de madera de al menos 70 mm de ancho colocados cada 1,5 metros para evitar la posible flexión del producto.

Las alturas máximas de apilado no superarán en ningún caso los 3 metros de altura, por razones de seguridad y deberá respetarse el número de capas máximas indicadas en la siguiente tabla:

DN (mm)	90-110	125-200	225-315	400-450	500-630	710-1200
FILAS (Nº)	12	7	4	3	2	1

En su disposición, es necesario capicuar los tubos, alternando finales de copa y ningún liso, ya que las copas siempre deben quedar libres para evitar su deformación. Hay que evitar que las copas de la hilera inferior se deformen o erosionen por rozamiento con la base donde se apoyan.

DOCUMENTO 3. PLIEGO DE PRESCRIPCIONES

Los tubos se almacenarán protegidos con el plástico opaco procedente del embalaje cuando se prevea un tiempo desde el hacinamiento hasta la instalación. El contratista solicitará al fabricante información respecto al tiempo máximo de exposición a radiación solar o intemperie sin que la tubería sufra daño estructural alguno indicando los condicionantes en cada caso.

En caso de tubería desembalada, cuando los tubos se reúnan en el exterior, con prolongada exposición al sol, se recomienda proteger las tuberías con un material opaco y con ventilación, para evitar el sobrecalentamiento, recomendándose el color blanco.

No se almacenarán tubos cerca de fuentes de calor o elementos metálicos que pueden acumular un exceso de calor.

7.3.3.3 - Instalación de tubería enterrada.

Deberá exigirse a todos los componentes del equipo de montaje de tubería disponer en vigor del Carnet de Especialista en Instalación de Sistemas de Tuberías Plásticas expedido por el Grupo Sectorial de Tuberías Plásticas AseTUB de ANAIP, para ello el contratista tendrá que presentar a la Dirección de obra copia de los carnés previo al comienzo de los trabajos de montaje de tubería.

El transporte desde el hacinamiento hasta el pie del corte se realizará con medios mecánicos evitando excesos de velocidad y fuertes frenadas que pudieran mover la carga transportada y deteriorarla.

El Contratista está obligado a comprobar que el equipo mecánico encargado del desplazamiento y colocación de los tubos tiene suficiente capacidad de carga y que se están cumpliendo las normas de seguridad adecuadas, mantenga la supervisión correcta y cumpla estrictamente las normas y especificaciones nacionales de instalación.

En caso de descargar los tubos y accesorios a pie de zanja, se descargarán los tubos junto con los accesorios en el lado opuesto al vertido de la tierra a intervalos de 6 metros o cada hacinamiento de tubos a múltiplos de 6 metros.

El montaje de la tubería en caso de que exista pendiente acusada en el trazado, se efectuará preferentemente en sentido ascendente, previniendo puntos de anclaje para la tubería.

La zanja deberá tener una sobre excavación en la que apoye convenientemente la campana de cada tubo montado, ésta sobre excavación no deberá ser más larga de lo necesario.

Los tubos deben estar colocados de forma que los datos suministrados por el fabricante deben estar orientados hacia la parte superior.

En las uniones entre tubos con unión por embocadura no se permitirán desviaciones superiores a dos (2) grados en la alineación entre tubos.

El montaje de accesorios y tubería no se realizará con temperaturas menores a 5 C, se realizará como mínimo con los medios técnicos y humanos que se incluyen en la descomposición de cada unidad de obra.

No se permite el curvado de las tuberías ni de accesorios mediante soplete, ni por ningún otro procedimiento, cuando se requiere dar un giro superior a los 2 grados que permite la unión se realizará mediante las piezas especiales adecuadas.

En tuberías unidas mediante junta elástica se alineará la copa y el extremo del tubo, se evitará la penetración de lubricante en el alojamiento de la junta para evitar que ésta pueda girar y salir de su alojamiento y se asegurará que la junta sea colocada en la posición correcta. El lubricante sólo será aplicado en el extremo del tubo y en el interior de la copa. El lubricante a medio uso deberá cerrarse y sellarse de nuevo, para evitar cualquier posible contaminación.

Los bordes de los tubos cortados deben ser redondeados o achaflanados para que se parezcan a la forma original de la tubería.

En el manejo de los tubos debe tenerse en cuenta el riesgo de ruptura de los extremos achaflanados y de las boquillas. Los tubos no deben ser arrastrados por el terreno, ni colocados haciéndolos rodar por rampas.

La zanja encargada de alojar el tubo debe asegurar que haya suficiente espacio alrededor de cada tubo, para la instalación de la tubería correspondiente, el plano de soporte de la tubería en la zanja deberá ser completamente soportado por el terreno.

El descenso de los tubos en el fondo de la zanja se hará con precaución y empleando medios mecánicos. Sólo si la zanja tiene una profundidad inferior a 1,5 m, para diámetros inferiores a 200 mm y cuando el borde de la zanja sea suficientemente estable se podrá realizar el descenso de la tubería de forma manual. Hay que retirar previamente cualquier piedra o material de obra, tanto del fondo de zanja como de las partes o parte alta para que no se caiga sobre la cama.

Una vez terminado el montaje diario de un tramo, se incorporarán a los extremos tapas de protección para evitar el ensuciamiento de la superficie interior. Las tapas no serán retiradas hasta el momento de la instalación de la tubería.

Una vez terminado el montaje diario de un tramo, se incorporarán a los extremos tapas de protección para evitar el ensuciamiento de la superficie interior. También se realizará esta actuación de protección al finalizar la jornada diaria y durante los paros parciales o de corta duración a lo largo de la jornada y siempre que se pierda de vista la boca de la tubería, para evitar la entrada de animales u objetos. Las tapas no serán retiradas hasta el momento de continuar la instalación de la tubería.

Los tubos a fondo de zanja deben examinarse para comprobar que su interior es libre de cualquier material y que sus extremos se encuentran en buen estado. Procediendo después a su centrado y alineado antes de ser calzados con material de relleno para evitar su movimiento. Si las pendientes son superiores al 10%, la tubería debe colocarse en sentido ascendente o tomar las medidas para que no se mueva. No se ensamblará más de 100 m de tubería sin rellenar parcialmente la zanja para evitar movimientos de la tubería, principalmente por flotación.

Para evitar la inundación de las zanjas que produce la flotación de la tubería o derrumbamientos de tierra y arrastres, inmediatamente después de haber perfilado las rasantes, y, en cualquier caso, antes de depositar la tubería en el fondo de aquélla, se abrirán drenajes en los puntos donde sea necesario, de acuerdo con el perfil, y cuando no sea posible se evacuará el agua mediante bomba, a fin de garantizar la completa evacuación de las aguas.

En cualquier caso, para asegurar el soporte correcto de toda la longitud de la tubería, deberá evacuarse el agua del fondo de la zanja, ya sea mediante drenajes o bombas de achique.

No deberá colocarse más de 102 m de tubería sin rellenar parcialmente la zanja para evitar que se produzca flotación de la tubería. Se deben dejar las uniones descubiertas para comprobarlas en la posterior fase de prueba de presión.

En las tuberías enterradas de PVC-O, como material termoplástico que es, la estabilidad mecánica frente a las acciones olizantes de los tubos depende esencialmente de la calidad del relleno ejecutado a su alrededor y apenas del mayor o menor grosor de pared, a partir de un determinado grosor mínimo. Por eso se tendrá que tener especial cuidado en la selección del material granular del apoyo y envoltura de los tubos en el fondo de la zanja y en el grado de compactación del mismo. No son, por lo general, aconsejables los rellenos de hormigón.

7.3.3.4 - Ejecución de las conexiones

La conexión entre la copa y la cabeza lisa de las tuberías, con la junta de goma pertinente, es la que garantiza la estanqueidad de la conducción, por lo que debe llevarse a cabo respetando las siguientes indicaciones:

- Manipular las tuberías con los tapones de protección y sólo retirar antes de ensamblar, en el caso de las tuberías de que dispongan.

DOCUMENTO 3. PLIEGO DE PRESCRIPCIONES

- Verificar que el tubo está limpio y se encuentra en correcto estado, especialmente en sus extremos: bisel correcto y libre de grietas, junta bien colocada, limpia (interna y externamente) y sin elementos extraños (arena, piedras...).
- Lubricar el bisel de la cabeza lisa y la junta de la copa con jabones lubricantes
- Alinear correctamente la tubería (tanto horizontal como verticalmente) y ensamblar el cabo en su alojamiento
- Para la manipulación del tubo del tubo se pueden utilizar palancas (se utilizarán materiales que no hagan daño al tubo, tales como madera), tractel o eslingas planas, aunque en diámetros pequeños, debido al sistema de unión por junta elástica y la ligereza del tubo, basta con un movimiento manual rápido y seco.
- Se establece el ensamblado manual por tubería diámetro nominal ≤ 250 mm y por diámetros superior será preceptivo el auxilio de medios mecánicos.

7.3.4 - CONTROL DE CANTIDAD

7.3.4.1 - Aceptación de proveedores

7.3.4.1.1 - Aceptación de fabricante de tubos PVC-O

Para la aceptación de un proveedor de tubo de PVC-O es necesario seguir el siguiente procedimiento.

- Propuesta de proveedor por escrito asumiendo el cumplimiento de las prescripciones del pliego de condiciones técnicas del proyecto.
- El proveedor del tubo debe ser su fabricante.
- Dossier de calidad del proveedor. Cuyo contenido mínimo debe ser,
 - Currículum del proveedor.
 - Certificado de cumplimiento con la ISO 14.001, relativo al proceso de fabricación de PVC-O, vigente.
 - Certificado de cumplimiento con la ISO 9.001, relativo al proceso de fabricación de PVC-O, vigente.
 - Certificado de cumplimiento del producto con la UNE-EN 17176 vigente.*
 - Programa de puntos de inspección.
 - Ficha técnicas del material propuesto.
 - Modelo de trazabilidad
 - De la resina (material base)
 - Del tubo terminado
 - De la entrega del material en obra.

* El certificado expedido deberá incluir diámetros y las presiones a aprovisionar en la obra y deberá corresponder con la planta en la que se fabricarán los tubos.

- Experiencia en obras similares

7.3.4.1.2 - Aceptación del instalador de tubos de PVC-O

Paralelamente a la propuesta de fabricante es necesario realizar la propuesta del instalador. Para proceder a la aprobación del montador de la tubería es necesario seguir el siguiente procedimiento,

- El proveedor debe proporcionar un currículum donde se demuestre la experiencia en obras con una tipología de tuberías (\varnothing y PN similar).
- Homologación de los operarios que llevará a la obra. Carné de Especialista en Instalación de Sistemas de Tuberías Plásticas expedido por el Grupo Sectorial de Tuberías Plásticas AseTUB de ANAIP.

El instalador o contratista deberá proporcionar un esquema donde se vea claramente dónde se ha instalado cada partida (DN y lote) de material que llega a la obra. Este plano deberá ser en formato

digital. Este documento puede ser enviado o elaborado a través de la oficina técnica de la empresa adjudicataria de las obras.

7.3.4.2 - Control posterior a la aceptación del proveedor de tubo de PVC-O

Una vez aprobado el proveedor es necesario seguir el siguiente procedimiento:

- Envío de un planning de fabricación tubo. En función de éste se coordina una visita del laboratorio encargado del control de calidad de la obra en las instalaciones fabricante de tubo.
- Visita del laboratorio a las instalaciones del fabricante. El laboratorio encargado del control de calidad de la obra debe realizar una visita a las instalaciones del proveedor. De esta visita se deriva un informe con el siguiente contenido mínimo.
 - Revisión de los certificados de material base
 - Revisión del proceso productivo.
 - Revisión de los PPI del fabricante y verificación de la trazabilidad del proceso.

A juicio del Director de Obra se podrá sustituir esta visita previa del laboratorio por una visita del personal de la Dirección de Obra.

A juicio del Director de Obra, y siempre basado en función de la experiencia previa con el proveedor, se podrá obviar cualquier visita previa, pudiendo ser sustituida por el envío por parte de este proveedor de toda la documentación anteriormente indicada y por los ensayos del material una vez esté en obra.

7.3.4.3 - Control de calidad durante la fabricación

El fabricante dispondrá de laboratorio para el control de materias primas y productos terminados.

En ellos se realizarán los siguientes ensayos y controles:

- 1-De la materia prima.
- 2-Del proceso de fabricación
- 3-De los productos terminados

ENSAYOS DE LAS MATERIAS PRIMAS

El fabricante debe asegurarse de que tanto las materias primas como los compuestos y mezclas que intervienen en la fabricación, tienen características constantes y sirven para cumplir las especificaciones requeridas en los productos terminados conforme al presente Pliego. En este caso se efectuarán las siguientes determinaciones en la resina de PVC:

- Contenido de agua
- Densidad aparente

Los ensayos de recepción se dejan al libre criterio del fabricante.

Los ensayos que haya que efectuar en laboratorios designados por la Administración como consecuencia de interpretaciones dudosas de los resultados de los ensayos en fábrica u obra, serán abonados por el Contratista.

ENSAYOS DEL PROCESO DE FABRICACIÓN

El fabricante se encargará de realizar sobre muestras obtenidas a lo largo del proceso de producción de los tubos los siguientes ensayos

- a) Examen visual del aspecto general (acabado exterior e interior de la pared del tubo).
- b) Pruebas dimensionales (diámetro exterior medio, ovalización y espesor).

Tubo base	Espesor tubo	Cada 2 horas
	Longitud tubo	Cada 8 horas
Tubo orientado	Apariencia	Cada 2 horas
	Color	Cada 2 horas
	Longitud de tubo	Cada 2 horas
	Longitud de copa	Cada 2 horas
	Ovalización	Cada 2 horas
	Espesor de tubo	Cada 2 horas
	Diámetro interior copa	Cada 2 horas
	Espesor labio copa	Cada 2 horas
	Longitud marcado tope enchufe	Cada 2 horas
	Diámetro exterior tubo	Cada 4 horas
	Bisel	Cada 4 horas
Accesorio	Labio copa A y B	Cada 4 horas
	Longitud copa	Cada 2 horas
	Diámetro interior copa	Cada 2 horas
	Ovalación	Cada 2 horas
	Aspecto	Cada 2 horas
	Marcado	Cada 2 horas

ENSAYOS DEL PRODUCTO ACABADO

El fabricante se encargará de realizar en su propio laboratorio el protocolo de ensayos establecido en la Norma UNE-EN 17176:2019 por cada lote de fabricación. Se entiende por lote de fabricación la cantidad de tubería de un mismo tipo (mismo diámetro y presión nominal) fabricada durante una semana como máximo. El contratista comunicará con antelación, de forma escrita y expresa, a la dirección de obra la fecha en que se pueden empezar las pruebas.

Previamente el contratista comunicará con antelación, de forma escrita y expresa, a la Dirección de Obra el Programa de Puntos de Inspección (PPI) correspondiente al control de los ensayos a realizar en el laboratorio en los tubos acabados de PVC-O por lote de fabricación, contratando por ello los servicios de una empresa de control de calidad externa acreditada en o para la realización de los ensayos previstos, que será la encargada de realizar estas tareas. Asimismo, la Dirección de Obra estará autorizada a presenciar estas pruebas.

El PPI por cada lote de fabricación deberá incluir como mínimo los ensayos incluidos en el siguiente cuadro:

ENSAYOS CONFORME UNE-EN 17176:2019	SEGUIMIENTO
Aspecto	100% de los tubos por lote
Diámetro exterior medio	4 horas línea fabricación
Espesor de la pared	2 horas línea fabricación
Longitud copa	2 horas línea fabricación
Longitud del tubo	2 horas línea fabricación
Resistencia al impacto	1 ensayos/ lote
Rigidez anular	1 ensayos/lote
Resistencia a tracción axial // DSC 1 1 ensayo 4 muestras /lote	1 ensayos/día
Resistencia a la presión interna 10h-20 °C	1 ensayo/lote
Resistencia a la presión con boquilla integrada 10h -20°C	1 ensayo/lote

Adicionalmente se establece una serie de comprobaciones adicionales como control de calidad del producto terminado (tubería) a realizar en el laboratorio externo acreditado en los ensayos a realizar.

Las muestras para la realización de los ensayos tendrán que ser tomadas de los propios tubos enviados o dispuestos para enviarlos a la obra. Los ensayos serán los siguientes:

ENSAYOS	REQUERIMIENTO DEL PLIEGO
Diámetro exterior medio	UNE-EN 17176:2019
Espesor de la pared	UNE-EN 17176: 2019
Longitud de la boquilla	UNE-EN 17176: 2019
Resistencia al impacto	TIRO < 10%
Rigidez anular	≥5 KN/m ²
Resistencia a tracción axial	Esfuerzo mínimo 48 MPa
Resistencia a la presión interna 10h-20°C	Sin fallo
Resistencia a la presión con boquilla integrada 10h-20°C	Sin fallo
Dureza de la junta	IHRD>60+-5

Los ensayos del cuadro anterior se realizarán para cada diámetro fabricado conforme al siguiente plan de muestreo:

ENSAYOS	Nº DE PROBETAS POR DIÁMETRO
Diámetro exterior medio	3
Espesor de la pared	3
Longitud de la boquilla	1
Resistencia al impacto	1
Rigidez anular	1
Resistencia a la tracción axial	1
Resistencia a la presión interna 10 h 20 °C	1
Resistencia a la presión con boquilla integrada 10h-20°C	1
Dureza de la junta (*)	3

(*) Este ensayo al ser propio de la junta no afecta al lote de tubería fabricada

En caso de fallo de alguno de los ensayos realizados en laboratorio externo, se permitirá su repetición específica en el banco de ensayos del fabricante a muestras escogidas por el director de la obra de éste o de lote de fabricación diferente.

En caso de volver a constatarse la decisión se rechazarán los lotes de fabricación correspondientes a las dos muestras ensayadas y se repetirá el proceso desde su inicio. En caso de resultado satisfactorio se repetirá de nuevo específicamente este ensayo de nuevo en el laboratorio externo para confirmar su validez.

El coste de dichos ensayos será abonado por el Contratista conforme al porcentaje de control de calidad firmado en el contrato de ejecución de las obras.

7.3.4.4 - Llegada del material a la obra

Una vez el material llegue a la obra deberá realizarse el siguiente control.

- Verificación de datos del albarán o documentación que acompañe al envío.
 - Fecha de la entrega
 - Cantidad y tipos
 - DN que suministra.
 - Nombre y dirección del suministrador
 - Siglas y designación del material
 - Referencia del pedido
 - Cliente
- Identificación propio material (marcas y/o etiquetas que deba llevar incorporado el material o equipo).
 - El nombre del fabricante y/o marca comercial
 - El material del tubo y su clasificación (PVC-O 500 preceptivamente)
 - El diámetro exterior nominal dn y el grosor nominal de pared en
 - La referencia a la norma UNE-EN 17176 y certificación
 - La presión nominal PN

- El coeficiente de servicio C
 - Centro de producción
 - Fecha de producción y código del lote de producción
- Verificación del embalaje y daños de transporte
- Se transportarán correctamente, en palés o cajas perfectamente precintadas.
- Verificación de defectos de origen en el material
- No tendrán que presentar agujeros, deformaciones, cortes ni grietas.

La garantía de calidad de los tubos empleados en obra será exigible en cualquier circunstancia al Contratista adjudicatario de las obras. El control de calidad incluye tanto las comprobaciones en la recepción de los elementos como la comprobación de los elementos arrollados.

Además de las prescripciones anteriores, cuando la Dirección de Obra lo considere conveniente, se llevarán a cabo los ensayos necesarios para la comprobación de las características que estime necesarias.

La Dirección de Obra indicará las medidas a adoptar en caso de que los tubos no cumplan alguna de las especificaciones establecidas.

7.3.4.5 - Control material e instalación en obra

7.3.4.5.1 - Control del instalador de tubo de PVC-O

Una vez iniciado el proceso de montaje de tubo de PVC-O el vigilante de obra realizará controles periódicos que consistirán en,

- Que los operarios dispongan del certificado ASETUB.
- Verificar que los procedimientos respetan lo expuesto en el apartado de ejecución en PVC-O de este pliego
- Correcta realización de las pruebas de presión necesarias para asegurar el correcto funcionamiento de la red.

Es necesario que el instalador lleve el control de dónde instala cada lote⁶de tubo. Esta información debe permitir realizar un plano digital al final de la obra que permita saber dónde se ha instalado el 100% de lotes de PVC-O que ha llegado a la obra.

7.3.4.5.2 - Control de calidad del material

Durante la fase de obras es necesario realizar un control estadístico de la tubería que va llegando a obra. La normativa de referencia para el control de calidad e intensidad de ensayos es la UNE-EN 17176:2019

Cada envío de material que llegue a la obra irá acompañado de un pack-in-list que será enviado a la DO y ésta designará las muestras para ensayar en función del plan de ensayos aprobado al principio de obra.

La frecuencia de ensayo se determina de la siguiente manera,

- A partir de las mediciones de proyecto se discrimina toda la tubería en función del DN y PN
- Se realiza un ensayo completo de caracterización cada 2000 metros de grupo uniforme de DN y PN y se redondea el resultado en el número entero superior. En caso de que la medición no llegue a los 2000 metros se realiza un ensayo. Hay que tener en cuenta que,

- Si el lote está formado por un único lote de tubo (único número de serie) puede reducirse a la mitad la intensidad de ensayo.
- Hay que tomar muestras del máximo número posible de lotes.

Los ensayos que componen una caracterización completa son,

- Control dimensional (espesor de pared, diámetro exterior y ovalización) prEN ISO 3126:1999.
- Opacidad: según UNE-EN 578:1994 y UNE-EN 578:1994, se admite < 0,2% luz visible a través del tubo
- Rigidez circunferencial específica: según UNE-EN-ISO 9969 y UNE-EN-ISO 9969.
- Resistencia a la presión interna: según UNE-EN 921:1995. Se admite cuando no hay aparición de fugas de ningún tipo durante el ensayo. Las condiciones, según ISO 16422-2:2000
- Resistencia al impacto, según UNE-EN 744:1990 y SO 16422-2:2000 a 0°C para obtener la Determinación del Verdadero Grado de Impacto; VGI, que debe ser < 10%

En caso de que sea necesario realizar una disminución de los ensayos a realizar ésta deberá estar totalmente justificada y soportada por la aprobación por escrito del Director de Obra.

7.3.4.6 - Informe final de obra

Al término de la obra se redactará un informe del control de calidad que formará parte del EDC de la obra. Este informe incluirá la siguiente documentación.

- Resumen de resultados de los ensayos de control de calidad efectuados en el tubo. Este resumen debe permitir una correcta trazabilidad con las actas oficiales emitidas por el laboratorio.
- Certificados de laboratorio del control de calidad en el material.
- Plano donde se vea los lotes instalados en la red de riego.

7.3.5 - MEDICIÓN Y ABONO

Las tuberías de PVC-O se abonarán por ml. realmente ejecutados según el eje de la conducción en su proyección en planta, considerándose incluidos los solapamientos de campana y espiga o macho. Su abono incluye el suministro de los tubos cortados en módulos o longitudes que permitan adaptarse a los radios del trazado proyectado, su colocación en la zanja, la ejecución de las juntas y la ejecución de las pruebas hidráulicas y no hidráulicas que ordene el Director de las obras.

Los precios incluyen también el suministro de la pp de juntas, lubricante y el suministro y colocación de todos aquellos accesorios y piezas especiales que sean necesarios para el propio trazado de la conducción, por la existencia de derivaciones de la red, derivaciones a hidrantes, conexión con equipos mecánicos, ventosas, desagües, salida de depósitos, etc. tales como codos, té, conos de reducción, juntas embridadas, derivaciones, pasa muros (si son necesarios), juntas con materiales diferentes, collarines, etc. sin que ninguno de estos elementos pueda ser objeto de abono independiente y sin limitación de cantidad.

No se efectuará la certificación de ninguna partida de conducciones sin que se hayan realizado las pruebas hidráulicas correspondientes, tantas veces como sea necesario para que su resultado sea satisfactorio. Estas pruebas tendrán que ser realizadas por un laboratorio homologado.

El abono se efectuará aplicando los precios que aparecen en el Cuadro de Precios.

7.4 - TUBERÍAS DE HORMIGÓN POSTESADO CON CAMISA DE CHAPA Y JUNTA ELÁSTICA

7.4.1 - DEFINICIÓN

El tubo de hormigón, postesado transversalmente, con camisa de chapa (HPCC), está formado por un núcleo de hormigón que contiene una camisa cilíndrica de chapa, la cual le confiere estanqueidad, un alambre de acero de alta resistencia que se enrolla helicoidalmente alrededor del núcleo, a una tensión previamente fijada, que se designa "tensión de congreñado", y una capa exterior, de espesor y naturaleza variables, hormigón o mortero de cemento principalmente, cuya misión principal es la protección del alambre. El núcleo congreñado, sin el revestimiento exterior, se llama primario o elemento resistente.

La junta elástica de este tubo se realiza mediante unos cabezales metálicos que van soldados en la camisa de chapa. El cabezal macho consta de una acanaladura en la que, durante el proceso de montaje, se alojará un anillo elastomérico tipo goma tórica, mientras que el cabezal hembra tiene forma acampanada con un tramo recto donde se aloja la goma tórica. El anillo elastomérico tiene un diámetro de 16 mm por tubería de DN600 y DN700, de 20 mm por tubería de DN800 a DN1500 20 mm y 23 mm por tubería de DN1600 a DN2000 23 mm. En determinadas ocasiones, a demanda de la DO, la unión se podrá realizar por soldadura, requiriéndose un tratamiento de la junta específico.

- **Presión de diseño, DP (Design Pressure):** presión máxima de funcionamiento (en régimen permanente) de la red o de la zona de presión, fijada por el proyectista, considerando futuras ampliaciones, pero excluyendo el golpe de ariete.
- **Presión máxima de diseño, MDP (Maximum Design Pressure):** presión máxima de funcionamiento de la red o la zona de presión, fijada por el proyectista, considerando futuras ampliaciones e incluyendo golpe de ariete; se designa MDPa, cuando se fije previamente el golpe de ariete admitido; y MDPC cuando el golpe de ariete sea calculado.
- **Presión de prueba de red, STP (System Test Pressure):** presión hidrostática aplicada a una conducción recientemente instalada de forma que se asegure su integridad y estanqueidad. La presión de prueba de la red se calcula a partir de la presión máxima de diseño (MDP).
- **Presión de prueba en fábrica, PP:** presión hidráulica aplicada, durante un período de tiempo relativamente breve, a un tubo con el fin de verificar su integridad, su estanqueidad y/o su concepción.

7.4.1.1 - Normativa

De manera general, los materiales utilizados, el procedimiento de fabricación, los cálculos constructivos, la manipulación, el transporte hasta pie de obra y las pruebas tanto en fábrica como en obra, tendrán que cumplir la Instrucción del Instituto Eduardo Torroja por en los tubos de hormigón armado o pretensado "de septiembre de 2007. Por ello deberá acreditarse con el DIT "Documento de Idoneidad Técnica" emitido por el citado organismo Instrucción del Instituto Eduardo Torroja.

Cualquier fabricante debe tener los certificados ISO, UNE EN 9001, 14001 y 45001 de gestión, medio ambiente y seguridad.

Se tendrá que cumplir de forma no limitativa

- Por tuberías de HPCC:
 - UNE-EN 639:1995 Prescripciones comunes para tubos de presión de hormigón incluyendo juntas y accesorios.
 - UNE-EN 641:1995 Tubos de presión de hormigón armado, con camisa de chapa, incluyendo juntas y accesorios.

DOCUMENTO 3. PLIEGO DE PRESCRIPCIONES

- UNE-EN 639:1995 Prescripciones comunes para tubos de presión de hormigón incluyendo juntas y accesorios.
- UNE-EN 642:1995 Tubos de presión de hormigón pretensado, cono y sin camisa de chapa, incluyendo juntas, accesorios y prescripciones particulares relativos al acero de pretensar para tubos.
 - Por elastómeros que dan estanqueidad a las uniones
 - UNE-EN 681-1:1996 Juntas elastoméricas. Requisitos de los materiales para juntas de estanqueidad de tuberías empleadas en canalizaciones de agua y drenaje
 - UNE-ISO 2230:2012 Elastómeros. Guía para el almacenamiento.
 - Por el dimensionado de piezas especiales de calderería
 - AWWA C208-01. Awwa standard para dimensiones para fabricados steel
 - M11 STEEL PIPE: En guide for design and installation
 - Por la instalación en obra
 - Manual AWWA M9: Concrete pressure pipe
 - Por tuberías de hormigón en general:
 - Norma DIN 4035:1995
 - Norma BS 4625:1970
 - Normas AWWA C300-97, C301-99, C302-95, C303-97 y C304-99
 - Normas ASTM C 361-99 o C 118-99

7.4.1.2 - Condiciones de servicio

La tubería de hormigón postesado con camisa de chapa y junta elástica se empleará en el rango de presión de presión de 1 a 25 atm.

Será preceptivo utilizar tubería de hormigón armado, para cualquier tubería que transporte agua a presión, reservando sólo para drenajes las tuberías de hormigón en masa. En el caso de presiones superiores a 0.5N/mm² será además preceptivo que la tubería tenga camisa de chapa.

7.4.2 - MATERIALES

7.4.2.1 - Tubos

Las características de los materiales de los tubos, deberán cumplir con lo especificado en el "Código Estructural" vigente y serán las siguientes:

– CEMENTO.

El cemento será:

- Portland
- Sulforresistente y/o resistente al agua de mar

El cemento debe satisfacer las condiciones exigidas en el vigente Pliego de prescripciones técnicas generales para la recepción de cementos (RC). Cualquier tipo de cemento que se emplee deberá tener un contenido de aluminado tricálcico (3CaO. Al₂O₃) del clinker inferior al 8% y no se permitirá la adición de cenizas volátiles.

– ÁRIDOS.

La naturaleza de los áridos, su preparación y granulometría serán tales que permitan garantizar la adecuada resistencia y durabilidad del hormigón. El árido empleado en la fabricación del hormigón de los tubos de hormigón postesado, cumplirá las condiciones exigidas en el vigente "Código Estructural".

Se comprobará asimismo el tamaño máximo del árido, de acuerdo con las consideraciones indicadas para los áridos en estas Instrucciones y las prescritas por la norma UNE-EN-642 (tubos de

hormigón postesado con camisa de chapa) y la norma UNE -EN-639 (tubos de hormigón armado con camisa de chapa), que la fijan en ambos casos en 1/3 del grosor del hormigón de cada lado de la camisa (o el grosor del revestimiento exterior de mortero por HPCC), con un máximo de 32 mm.

El fabricante establecerá la serie de áridos a utilizar, para que sean compatibles con el proceso de fabricación del hormigón para conseguir la resistencia a compresión óptima.

Se prohíbe el uso de escorias siderúrgicas, así como el de aquellos áridos que contengan piritas o cualquier tipo de sulfuros.

– AGUA.

El agua, tanto la empleada en el amasado como en el curado del hormigón de los tubos, será de las sancionadas como aceptables por la práctica. Cuando no se posean antecedentes, o en caso de duda, el agua debe ser analizada, cumpliendo las condiciones exigidas en el vigente “Código Estructural”.

Se prohíbe el uso de agua de mar.

En el caso de utilizar agua potable no es necesario realizar ensayos.

– ADITIVOS

Cumplirán las especificaciones del “Código Estructural”. No se emplearán aditivos que contengan cloruros.

– HORMIGONES Y MORTERO.

La relación agua/cemento máxima será de 0.45 y la cantidad de cemento entre 350 y 400 kg/m³.

Se estudiará la composición de los hormigones y morteros para conseguir la impermeabilidad, resistencia y durabilidad exigidas.

Los hormigones y morteros de los tubos de hormigón cumplirán las condiciones exigidas en la vigente Instrucción de Hormigón Estructural.

El contenido de ion cloro del hormigón, determinado por cálculo, no podrá ser superior al 0,2%, expresado en % de la cantidad de masa de cemento.

Se utilizarán dosificaciones de cemento ajustadas a que se expone en las normas UNE-EN 642, 639 y 641. La resistencia característica a compresión del hormigón a veintiocho días, en probeta UNE cilíndrica de 15 x 30, no ha de ser inferior a 35 N/mm².

Si se utiliza hormigón autocompactante para la fabricación de tubos de hormigón postesado, los materiales utilizados serán los mismos que en el hormigón convencional, pudiendo incluir además aditivos superplastificantes que cumplan la norma UNE-EN 934-2: 2002. Si en su caso, este hormigón cumplirá las exigencias que para él se especifican en el vigente “Código Estructural”.

– CHAPA DE ACERO PARA LAS CAMISAS.

Pueden emplearse para la fabricación de camisas de los tubos, al menos, las chapas definidas como tipo S-235 JR en la norma UNE-EN-10025. La consideración en el cálculo de un límite elástico del acero superior a 210 MPa, deberá justificarse debidamente. Las características definidas en la mencionada norma del acero S-235 JR son,

Designación	≤16	>16≤40	Mn	Si	P	S	N
			%	%	%	%	%
S 235 JR	0,210	0,250	1,500	-	0,055	0,055	0,011
Características mecánicas							
Designación	Límite elástico mínimo N/mm ²		Resistencia a la tracción N/mm ²				
	s/grosor nominal en mm		s/grosor nominal en mm				
	16	>16 ≤40	<3	≥3			
S 235 JR	35	225	360-510	340-470			

– ARMADURAS ACTIVAS.

Formadas por elementos de acero de alta resistencia, tipos alambres de postesado, cumplirán la normativa vigente (UNE 36094, UNE-EN ISO 7438:2016 y Código Estructural)

Los fabricantes facilitarán los valores de las características físicas, químicas y mecánicas que se les solicite, así como los de la relajación a mil horas, a temperatura de 20+-1 °C, para tensiones iniciales del 60 y 80% de la carga unitaria máxima f_{max}, garantizada.

Además, debido a las características específicas de este tipo de elementos, se incrementarán las exigencias de ductilidad. así:

- a) El número de doblados-desdoblados que soportará el alambre en la prueba de doblado alternativo, no será inferior a 7.
- b) El alargamiento bajo carga máxima, con L₀ = 100 mm no será inferior al 5%
- c) Se recomienda utilizar alambres de posttesat de diámetros 5, 6, y 7 mm.

Composición química						
	% C max por espesor en mm					

Dimensiones y propiedades de los alambres (Extracto de tabla 2 de UNE-36094)					
Características		Designación del acero			
		Y 1770 C	Y 1860 C	Y 1770 C	Y 1670 C
Valores	Diámetro Mm	5,0	5,0	6,0	7,0
	Resistencia a la tracción Mpa	1.770	1.860	1.770	1.670
Nominales	Masa1) g/m	154	154	222	302
	Sección transversal recta mm ²	19,6	19,6	28,3	38,5
Valores	Tolerancia de la sección transversal recta mm ²	±,39	±0,39	±0,47	±0,58
	Valor característico mínimo de la carga de rotura KN	34,7	36,5	50,1	64,3
Específicos	Carga máxima de rotura KN	40,6	42,7	58,6	75,2
	Valor característico del límite elástico al 0,1% 2) KN	28,8	30,3	41,6	53,4
	Valor característico del límite eástico al 0,2% 3) KN	29,5	31,0	42,6	54,7
	Diámetro del mandril para el ensayo de doblado de alternativo	30	30	37	45

1) La masa se calcula a partir de la sección transversal recta especificada y dando un valor a la masa específica del acero de 7,85 kg/dm³
2) Se calcula como el 83% de la carga de ruptura
3) Se calcula como el 85% de la carga de ruptura

El valor del límite elástico al 0,2% de un alambre estará comprendido entre el 85% y el 95% de la carga característica de rotura.

Requerimientos adicionales de los alambres Tabla 3, UNE 36094	
Propiedad	Especificación
Módulo elástico	205 kN/mm ² ±7%
Mínimo alargamiento bajo carga máxima (Agt) L0≥ 100 mm	5% (condición especial para alambres empleados en tubos)
Estricción en la ruptura Alambre lisos Alambre grafilado	≥ 25% Visible a simple vista
Número mínimo de doblados alternativos	7 (condición especial para alambres empleados en tubos)
Relajación máxima a 1000 h Al 60% Al 70% Al 80%	1,5% 2,5% 4,5%
Fatiga Alambre lisos Alambre grafilados	200 N/mm ² 180 N/mm ²
Corrosión bajo tensión Valor mínimo individual Valor mínimo de la media del ensayo	1,5 h D. h

– PINTURAS

Pintura de cabezales

Los cabezales destinados a unión elástica tendrán que ser tratados con una pintura epoxi adecuada por contacto con alimentos que garantice la perfecta conservación de los mismos durante la vida útil de la conducción. Para ello, se someterá a la pletina de acero, previamente a la aplicación de la pintura, a un chorreo con arena hasta un grado ISO-Sa2 que garantice una adecuada preparación de la superficie.

– Una vez efectuada la preparación de la superficie, debe tratarse con una imprimación epoxi anticorrosiva. Es muy importante la adecuada elección del producto ya que si la imprimación pierde adherencia o falla, arrastrará todo el sistema de pintado aplicado sobre ella por lo que deberá reunir dos requisitos fundamentales: por un lado, adherencia que sirva de base de anclaje para las capas posteriores, y por otra, compatibilidad con las pinturas que se apliquen.

Por último, se aplicará la pintura de terminación o acabado que deberá ser una pintura epoxi adecuada por contacto con alimentos sin disolvente. Se aplicará un mínimo de dos o tres capas, según sea necesario hasta conseguir un grosor total mínimo de 120 micras. La función de estas capas es llenar el sistema aportando grosor y al mismo tiempo, proteger contra las agresiones externas.

Pintura de protección en ambientes agresivos

En los casos en los que la tubería se encuentre en un ambiente muy agresivo, es posible el uso de pinturas y revestimientos protectores como alternativa para resistir el ataque de ácidos o cloruros. Dado que no es normal que una tubería se encuentre en condiciones de exposición muy agresivas, es necesaria la realización previa de un estudio económico que incluya un análisis de las condiciones de servicio de la conducción y de los factores agresivos detectados.

El uso de tratamientos protectores específicos de sellado de la superficie de la tubería debería limitarse a aquellos casos en los que se presente la mejor relación eficacia/coste para poder cumplir las exigencias de durabilidad.

7.4.2.2 - Uniones: Materiales elastoméricos para juntas

Cuando el caucho sea utilizado para juntas de conducciones de agua potable, no contendrá sustancias capaces de alterar las propiedades organolépticas del agua, ni sustancias tóxicas extraíbles y cumplirá con la normativa vigente de materiales en contacto con agua potable.

El caucho, utilizado en las juntas de estanqueidad, debe cumplir el siguiente cuadro de características, de acuerdo con la norma UNE-EN 681-1:1996

Características del caucho								
Propiedad	Normativa	Unidad	Requerimientos por la clase					
			40	50	60	70	80	88
Dureza nominal favorita		IRDH	40	50	60	70	80	88
Margen de dureza nominal		IRDH	36 a45	46 a55	56 a65	66 a75	76 a84	85 a91
Requerimientos generales								
Tolerancias admisibles sobre la dureza especificada	ISO 48:1994	IRDH	±3	±3	±3	±3	±3	±3
Mínima resistencia a la tracción	ISO 37:1994	Mpa	9	9				
Alargo. de ruptura mínimo	ISO 37:1994	%	400	375	300	200	125	100
Deformación remanente por compresión: - Después de 70 h en la temperatura normalizada de laboratorio, máximo - Después de 22 ha 70º, máximo	ISO 815:1991	%	12	12	12	15	15	15
			25	25	25	25	25	25
Envejecimiento: cambio respecto a los valores originales después de 7 días en el aire en 70º C - Dureza, máxima - Resistencia a la tracción, máxima - Alargamiento en la ruptura, máxima	ISO 188:1998	IRDH Orig. % orig.	-5 a+8 -20 -30 a+10			-5 a+8 -20 -40 a+10		±5 -20 -40 a+10
	ISO 48:1994							
	ISO 37:1994							
	ISO 37:1994							
Inmersión en agua: cambio de volumen después de 7 días de inmersión en agua destilada o desionizada, a 70º C, máximo	ISO 1817:1985	%	0 a+8					
Relajación de esfuerzos a compresión después de 7 días en la temperatura normalizada de laboratorio, máximo.	ISO 3384:1991	%	16				18	

7.4.2.3 - Piezas especiales

Las piezas especiales para las tuberías de hormigón postesado serán preferentemente de calderería de acero y se dimensionarán a medida por cada localización de la obra, puesto que no se encuentran generalmente normalizadas sus dimensiones en ninguna norma.

Por su diseño se seguirá lo especificado en la norma AWWA C 208-01 siendo preceptivo el estudio de la necesidad de dotar a las piezas especiales de macizos de anclaje o refuerzos que garanticen su estabilidad mecánica, de acuerdo con la norma M11 Steel pipe: en guide for design and installation.

El contratista presentará propuesta detallada, de material, geometría, tipos de soldadura, etc..., que requerirá aprobación por parte de la DO, así como la propuesta del proveedor de calderería. Al final de obra, el contratista también presentará planos de la ubicación definitiva de todas las piezas especiales instaladas en la obra, en las que se pueda identificar cada una de las piezas especiales colocadas y su documentación correspondiente.

En general, por las piezas de calderería se seguirá lo prescrito en el punto específico de calderería incluido en el presente Pliego de Prescripciones.

Con el fin de evitar corrosiones toda la calderería enterrada se hormigonará.

7.4.2.4 - Fabricación de las tuberías

- TIPO DE FABRICACIÓN

Los tubos se fabricarán en instalaciones debidamente preparadas para poder cumplir con las prescripciones exigidas en este capítulo y el Pliego de prescripciones técnicas particulares de la obra.

La fabricación puede realizarse por centrifugación, compactación por compresión radial, por vertido en moldes verticales y vibración, por regla vibrante, por proyección, por uso de hormigón autocompactable, por combinación de cualquiera de estos métodos, o por algún otro autorizado por el Director de obra, siempre que se garantice la homogeneidad y calidad del tubo terminado.

- MOLDES

Los moldes tendrán una resistencia y rigidez suficientes para soportar, sin asentamientos ni deformaciones perjudiciales, las acciones de cualquier naturaleza que puedan producirse sobre ellos como consecuencia del proceso de hormigonado, y especialmente bajo las presiones del hormigón fresco o los efectos del método de compactación utilizado.

Con el fin de facilitar el desmoldeo de los tubos, se podrán utilizar desencofrantes, con las debidas precauciones, para evitar posibles efectos perniciosos.

El desmoldeo no deberá iniciarse hasta que el hormigón tenga la madurez suficiente para evitar daños en los tubos.

- CAMISAS DE CHAPA

Las camisas de chapa, cuando se utilicen en la fabricación de los tubos, tendrán un grosor mínimo de 1,5 mm, serán cilíndricas, con soldaduras transversales y longitudinales o bien helicoidales, hechas al máximo o por solapamiento, con una resistencia a tracción mayor o igual a la de la chapa de acero. Se recomienda que el número de soldaduras de la camisa sea lo menor posible.

- COLOCACIÓN Y TESADO DE ARMADURAS ACTIVAS

Las armaduras activas transversales son armaduras postesadas, enrolladas helicoidalmente alrededor de un núcleo de hormigón con camisa de chapa.

El diámetro del alambre no será menor de 5 mm. La separación libre entre las espiras será uniforme, y no será menor que el diámetro del alambre o 6 mm, la más restrictiva de ambas condiciones, para las espiras de una misma capa de la armadura.

La separación máxima inter-ejes de las espiras, será de 50 mm. Para los tubos encogidos sobre la camisa de chapa con alambre de 6 mm o más, el entreje máximo entre espiras será de 25 mm.

Los empalmes y anclajes deben realizarse de forma que no resulten modificadas las características del alambre, especialmente su resistencia.

El sistema de potestad transversal deberá garantizar la tensión de encogimiento de forma sensiblemente constante, permitir su medición y detectar las eventuales variaciones de la tensión que superen las tolerancias establecidas.

No se procederá al tesado de las armaduras postesadas hasta que el hormigón haya alcanzado las resistencias de Proyecto fijadas por estas operaciones.

- HORMIGONADO

El transporte, colocación y compactación de hormigón o mortero se realizará de acuerdo con las prescripciones establecidas en la vigente Instrucción de Hormigón Estructural (EHA).

Se cuidará especialmente el hormigonado en tiempo frío, en tiempo caluroso y bajo lluvia, de acuerdo con la citada Instrucción.

La colocación del hormigón o mortero se efectuará en la forma más continua posible y no se admitirán juntas de hormigonado.

– CURADO DEL HORMIGÓN

Durante el endurecimiento, primer período de endurecimiento del hormigón, deberá asegurar el mantenimiento de su humedad, mediante las medidas adecuadas que constituirán el proceso de curado.

El curado de los tubos podrá realizarse por cualquier procedimiento que mantenga continuamente húmedas sus superficies interior y exterior, como son la inmersión, el riego directo que no produzca deslavado, o el riego indirecto, a través de un material adecuado, capaz de retener la humedad y que no contenga sustancias nocivas para el hormigón

7.4.2.5 - Características técnicas de las tuberías

7.4.2.5.1 - Dimensiones estándar

Las tuberías de HACC y HPCC refieren su DN nominal al DN interior, dimensionándose con distintos grosores, de modo que por una misma capacidad hidráulica puedan presentar diferente resistencia mecánica.

Los diámetros normalizados en las UNE 639 y 642 son los siguientes.

<i>dn/di</i>	<i>dn/di</i>
500	2.000
600	2.100
700	2.200
800	2.400
900	2.500
1.000	2.600
1.100	2.800
1.200	3.000
1.250	3.200
1.300	3.500
1.400	4.000
1.500	
1.600	
1.800	

La longitud de los tubos y las dimensiones de las piezas especiales no estarán normalizadas, que en este último caso se dimensionarán por cada localización y requerimientos.

7.4.2.5.2 - Grosores y recubrimientos

- GRUESO DEL NÚCLEO

La siguiente tabla indica el grosor mínimo de cálculo de la pared del núcleo, incluyendo el grosor de la camisa de chapa.

<i>dn/di</i>	<i>t_{mín.}</i> (mm)
500	50
600	50
700	50
800	50
900	55
1.000	65
1.100	70
1.200	75
1.250	75
1.300	80
1.400	85
1.500	90
1.600	100

<i>dn/di</i>	<i>t_{mín.}</i> (mm)
1.800	115
2.000	125
2.100	130
2.200	135
2.400	145
2.500	150
2.600	160
2.800	170
3.000	180
3.200	190
3.500	210
4.000	240

– RECUBRIMIENTO AL NÚCLEO

El recubrimiento mínimo de los aceros empotrados en el núcleo será de 15 mm excepto en los extremos.

– REVESTIMIENTO EXTERIOR

Es la capa exterior de espesor y naturaleza variables, cuya misión principal es la protección del alambre que hechiza transversalmente en el núcleo.

El espesor mínimo del revestimiento de mortero o de hormigón, sobre el alambre de postesado transversal, será de 20 mm o 15 mm. El mortero o el hormigón del revestimiento será adecuado para cumplir los ensayos de permeabilidad y resistir la interacción con el medio en el que se coloque el tubo.

El revestimiento exterior (que se aplicará dentro de las 48 horas siguientes al postesado transversal), deberá fabricarse, transportarse, colocarse y compactarse, de forma que se consiga un alto grado de compacidad y por tanto un bajo índice de permeabilidad y porosidad.

7.4.2.5.3 - Tolerancias

– DIÁMETRO INTERIOR DEL TUBO.

<i>d_i</i>	Tolerancia media mm	Tolerancia del valor individual mm
$d_i \leq 500$	$\pm \frac{20d_i}{1000}$	$\pm \frac{40d_i}{1000}$
$500 < d_i < 1200$	$\pm \left(6 + \frac{5d_i}{1000}\right)$	$\pm \left(12 + \frac{d_i}{100}\right)$
$d_i \geq 1200$	± 12	± 24

– GRUESO DEL TUBO.

El grosor de pared no será inferior al grosor teórico disminuido en el mayor de los siguientes valores:

- 5% del valor teórico
- 5 mm.

El fabricante establecerá el grosor de pared para cada tipo de diseño dado.

– OVALIZACIÓN DEL TUBO EN LA ZONA DE JUNTA

Las dimensiones de la unión (extremos de tubos) cumplirán las especificaciones de diseño y tolerancias que deben figurar en la documentación técnica del fabricante, permitiendo satisfacer los requisitos relativos a la estanqueidad de la unión.

Por juntas elásticas la diferencia entre los diámetros máximo y mínimo no excederá del mayor valor de:

- 0,5% del diámetro nominal.
- 5 mm.

El desarrollo de la circunferencia de la superficie interior de la boquilla hembra, no puede exceder el desarrollo de la circunferencia exterior de la boquilla macho, además de:

- 5 mm para las juntas de estanqueidad cuyo diámetro (o el lado menor del rectángulo circunscrito) es inferior a 17 mm.
- 6,5 mm para las juntas de estanqueidad cuyo diámetro (o el lado menor del rectángulo circunscrito) es igual o superior a 17 mm.

Por junta soldada las tolerancias sobre los desarrollos de las boquillas terminadas se indican en la siguiente tabla:

Tolerancias sobre las longitudes desarrolladas en mm.		
	Boquilla hembra	Boquilla macho
Todos los diámetros	+8,5 -1,5	+1,5 -8,5

Las tolerancias de la superficie interior de la boquilla hembra y la superficie exterior de las boquillas macho, son las indicadas en la siguiente tabla:

Tolerancias respecto al diámetro nominal del filtro en mm para junta soldadas		
di	Boquilla hembra	Boquilla macho
≤1500	+7 -3	+3 -7
> 1500	+10 -5	+5 -10

– DIMENSIONES DE LA CAMISA DE CHAPA.

En la camisa de chapa se medirá el perímetro externo. La diferencia de desarrollo respecto a la teórica no será superior a ±10 mm

– LONGITUD

Se seguirán los siguientes criterios:

- La longitud teórica interior del cuerpo cilíndrico, es especificada por el fabricante y está sujeta a una tolerancia de ±10 mm para los elementos rectos y de ±20 mm para los demás elementos.
- La longitud útil teórica especificada por el fabricante, es igual a la longitud teórica interior del cuerpo cilíndrico incrementada en la holgura de junta existente entre el extremo macho y el fondo de la hembra. La holgura de junta debe tener una tolerancia (±) especificada por el fabricante para el caso de tendido recto y para el caso de deflexión angular.

La relación entre la longitud útil teórica y el di expresado en mm, L/DN, de un tubo no debe pasar de 21 por tuberías con camisa de chapa (UNE EN 639:1995).

– RECTITUD

Los tubos deben ser rectos, no admitiéndose defecto en rectitud superior a 5 mm o del 0,5% de su longitud. El descuadro máximo admisible en los extremos del tubo no podrá ser mayor de 20 mm o 2% de DN, con un mínimo de 10 mm.

– JUNTAS DE MOLDES

La tolerancia para las juntas de moldes será tal que el resalte que origine en el paramento de hormigón del tubo no exceda de 5 mm. Si se sobrepasa este valor máximo, deberá repasarse la junta, especialmente en el caso de núcleos de tubos de hormigón postesado, para conseguir la aplicación directa del alambre de pretensar, en toda su longitud, sobre la superficie exterior del hormigón del núcleo.

– ALAMBRES DE PRETENSAR

Los aceros de pretensar cumplirán las especificaciones de la norma UNE 36094 relativas a masa y sección transversal recta.

– TENSIÓN DE ENCOGIMIENTO

La tensión media será al menos igual a la tensión de cálculo. Las fluctuaciones normales de tensión, no variarán en relación con la media en más del 10%, y no más del 5% de las espiras podrán tener fluctuaciones instantáneas que excedan de la desviación permitida del 10%.

– ORTOGONALIDAD DE LOS EXTREMOS

El descuadre máximo admisible en los extremos de los tubos será de 0,02 di, con un mínimo de 10 mm pero sin superar en ningún caso los 20 mm.

7.4.2.6 - Cálculo mecánico de los tubos.

Se prescribe en el presente pliego que es necesario dimensionar la tubería para ser instalada en zanja, relleno compactado, lecho de soporte granular a 90°, altura de tierras entre 1 y 3 m, y sobrecarga de tráfico correspondiente al eje tipo de 13 Tn a la presión de diseño (MDP) especificada en los planos y/o anexos de cálculo del proyecto.

Las acciones básicas que se consideran en los tubos de hormigón postesado, dado el tipo de elemento estructural que es el tubo, y su forma de fabricación y colocación, son las acciones directas, a las que hay que añadir las acciones debidas al pretensado, cuando se trata de tubos de ese tipo. Las acciones indirectas, con una esmerada fabricación y colocación de los tubos, son muy secundarias frente a las anteriores y normalmente no se consideran en el cálculo (salvo las acciones reológicas, a efectos de pretensado).

Las acciones directas que siempre se tienen en cuenta son:

- Peso propio.
- Carga del fluido.
- Cargas verticales del relleno.
- Cargas concentradas.
- Empuje lateral.
- Presión de diseño (DP).
- Presión máxima de diseño (MDP).
- Presión de prueba de red (STP).

- Presión de prueba en fábrica (PP).

En la determinación de las cargas verticales del relleno se diferencia entre la tubería situada en zanja, en zanja terraplenada o en terraplén. Un tubo está colocado en zanja o terraplén según la cota de la generatriz superior del tubo esté situada por debajo o por encima, respectivamente, de la rasante del terreno primitivo. Un tubo está colocado en zanja terraplenada cuando sobre la zanja a rellenar se efectúa un terraplén.

Por el cálculo de las cargas verticales que producen los rellenos, se sigue la teoría de Marston. Este método considera la compactación del relleno lateral, el peso del relleno, y las fuerzas de rozamiento que se originan, y que producen aumento o disminución del peso del relleno que gravita directamente sobre el tubo, en función del tipo de colocación.

Las cargas concentradas se aplicarán con los correspondientes coeficientes de impacto.

El empuje lateral será de tipo activo.

Las reacciones de soporte serán de tipo radial, uniformes, en el caso de lecho granular, y triangulares, con valor nulo en la sección de base, en el caso de lecho de hormigón.

Los tubos serán calculados para resistir los esfuerzos de flexión y los esfuerzos transversales que resulten de cada una de las siguientes condiciones:

- presión de diseño (DP) + cargas fijas: el núcleo estará sometido a una compresión igual o superior a 0,5 MPa
- presión máxima de diseño (MDP) + 0,1 MPa + cargas fijas: la tensión en el núcleo no excederá

$$\text{de } f_{ct,k} = 0,21 \sqrt[3]{f_{ck}^2}$$

- presión de diseño (DP) + cargas fijas + cargas móviles: no habrá tracciones en el núcleo
- presión máxima de diseño (MDP): el núcleo estará sometido a una compresión igual o superior a 0,5 MPa
- presión de prueba en fábrica (PP): el núcleo estará sometido a una compresión igual o superior a 0,5 MPa
- presión de prueba de red + cargas fijas de 1 metro de tierra sobre llave: el núcleo estará sometido a una compresión igual o superior a 0,5 MPa
- cargas fijas + cargas móviles, sin presión: el núcleo estará sometido a una compresión igual o superior a 0,5 MPa

Además, los tubos se dimensionarán para que, en cualquiera de sus secciones, se cumpla, una vez que han tenido lugar todas las pérdidas, las siguientes condiciones:

- La tensión en el alambre de pretensar no supere su tensión de aro.
- El hormigón del revestimiento no esté sometido a una tracción superior a la máxima admisible, $f_{ct, k}$.

En el proceso de aro del núcleo se tendrán en cuenta, además, las siguientes condiciones:

- Que durante el aro, la tensión del alambre no supere el 0,80 $f_{max,k}$
- Que inmediatamente después de terminar el aro, la fuerza de tesado proporcione a las armaduras activas una tensión no mayor que 0,75 $f_{max,k}$
- Que la compresión del hormigón del primario no supere el 0,55 de la resistencia característica a compresión del hormigón en ese momento.
- Que en la chapa no se supere el 0,80 f_{yk}
- Que la tracción longitudinal transitoria, producida durante el postesado transversal, y que no es absorbida por la resistencia admisible del hormigón del núcleo, lo sea mediante la chapa.

En el estado final de postesado, ya efectos de cálculo, se cumplirá además:

- Que el valor característico final de postesado adoptado (el obtenido una vez deducidas todas las pérdidas) no sea superior al que corresponde a una tensión en las armaduras activas igual a 0,60 $f_{max,k}$.

- Que la compresión del hormigón no supere el 60% de f_{ck} después de pérdidas, sin presión interior y con carga de suelos.

7.4.2.7 - Marcado y trazabilidad de los tubos y juntas

- TUBOS

Todos los tubos y piezas especiales, si fueran de hormigón armado con camisa de chapa, deben ir marcados de forma fácilmente legible y durable, en el extremo macho o hembra, con, como mínimo, los siguientes datos:

- Nombre del suministrador, fabricante o razón comercial
- Fecha de fabricación (año, mes y día) y cualquier otra marca que permita identificar individualmente el tubo y por extensión, el resto de datos (fecha fabricación, lote, control calidad...)
- Identificación de la certificación por tercera parte (pe, el DIT)
- Identificación del diámetro y del tipo de resistencia mecánica, si procede
- Identificación de un uso especial, cuando proceda
- Si se especifica en los documentos del contrato se colocarán en el tubo marcas especiales de identificación suficientes para indicar la adecuada localización del tubo o del accesorio a la conducción por referencia a dibujos y nomenclaturas
- Todos los tubos biselados serán marcados indicando su desviación angular, el lado corto será igualmente identificado
- Si se usa armadura elíptica, el eje menor de la armadura será identificado;
- El marcado CE, DIT o DITE (cuando se lleve a cabo su aplicación).

Cuando las dimensiones del componente no permitan el marcado completo, la identificación del componente será hecha de forma que no haya duda.

En los tubos que no tengan la armadura circular uniformemente distribuida, deberá marcarse de forma clara, la generatriz del tubo que debe quedar situada en la parte superior una vez montada la tubería.

- JUNTAS

Cada junta se identificará de forma clara y duradera como mínimo con la siguiente información:

- El diámetro nominal del tubo en el que deben instalarse
- La identificación del fabricante
- El trimestre y año de fabricación
- La abreviatura del tipo de caucho: EPDM...

O bien en la propia junta o en el embalaje del paquete de juntas, habrá que hacer constar:

- La Norma a la que está sujeto con el tipo de aplicación y clase de dureza como sufijo: UNE-EN 681-1/WB/50...
- La marca de certificación por terceros.

7.4.3 - EJECUCIÓN

7.4.3.1 - Ingeniería del montaje de la tubería

Previo al inicio de la fabricación del tubo será necesario que el fabricante lleve a cabo una memoria técnica que incluya el despiece de toda la traza de la tubería en tubos y piezas especiales de calderería, que deberá ser aprobado por contratista y Dirección Facultativa antes de iniciarse la fabricación del tubo

Debe incluir un plano de detalle de la obra donde por cada tubo y pieza espacial quede establecido:

- Su correcta identificación y ubicación por su posterior trazabilidad
- Sus dimensiones y características de diseño (diámetro, espesor, presión de dimensionado...)
- Su correcta disposición, tanto en planta como en alzado

Este trabajo requerirá el replanteo de toda la tubería y piezas especiales de calderería.

Las tuberías se servirán de acuerdo con las dimensiones establecidas en el despiezado previo aprobado. No está permitido su corte en obra. Cualquier desviación respecto al trazado deberá ser corregida con pieza especial de calderería o tubería de fábrica, previa aprobación de la DF.

En caso de que, posteriormente, deba realizarse correcciones del despiece por su aprobación, se generará una nueva memoria donde se especifique la versión que es. De esta forma se pretende realizar la revisión de correcciones efectuadas.

Finalmente el fabricante proporcionará un calendario de fechas de fabricación de los tubos que permita establecer la programación del suministro, que deberá encajarse con la planificación general de la obra y especialmente con las tareas de apertura de pista previa y de zanja, así como el acondicionamiento de la cama.

7.4.3.2 - Programación del suministro

En obras de cierta envergadura y extensión en el territorio, como las de riego, resulta indispensable la programación del suministro de las tuberías, especialmente las de grandes diámetros. A tal efecto, el contratista deberá presentar una planificación de las entregas previa, que deberá ser aprobada por la DO que contenga como mínimo:

- El contratista deberá presentar un calendario de entregas, que se ajuste a la programación de los trabajos de la obra, que incluya un plano con la identificación de la ubicación de las tuberías de cada entrega.
- Se planificará cada una de las entregas teniendo en cuenta la ubicación exacta de las tuberías que llegan en cada camión, tanto para distribuir la carga a los camiones de forma que se minimicen los trayectos en la obra, como para que en cada packing-list de entrega conste donde se debe realizar la descarga dentro de la obra. Los tubos se descargarán directamente cerca de la zona de instalación del tubo, sin acopios intermedios.
- Se preverán, antes de las entregas, las condiciones de acceso a las diferentes partes de la obra donde será necesario descargar las tuberías, a los camiones de gran tamaño, que las transportan, tanto por caminos municipales, como por la pista previa del obra, teniendo en cuenta especialmente:
 - Capacidad portante de las obras de drenaje o puentes de los caminos
 - Puntos con radios de giro muy pequeños o pendientes excesivas, peraltes no adecuados...
 - Posibilidad de giro o disponer de punto de salida distinto al de entrada
 - Posibilidad de cruce de dos vehículos grandes o regulación del tráfico
 - Estado de los caminos y la pista: polvo, puntos fangosos cuando llueve, baches...
- Se preverán, los medios requeridos por la descarga.

7.4.3.3 - Transporte, descarga y almacenamiento

- TUBOS

Los tubos se transportarán en posición horizontal, sobre unas cuñas de madera, listones o cunas que garanticen la inmovilidad transversal y longitudinal de la carga, así como la adecuada sujeción de los tubos apilados, que no estarán directamente en contacto entre sí, sino a través de elementos elásticos, como madera, gomas o cuerdas que no estropeen la tubería.

Los tubos deben ser manipulados en todo momento, de forma que no sufran golpes o rasguños, especialmente en el extremo o cabezal, si los tienen.

No se llevará a cabo el transporte antes de que finalice la fase de curado.

La cantidad de hiladas que pueden apilarse no puede producir tensiones superiores al 35% de la resistencia del hormigón en el momento en que se efectúen ni el 50% de la tensión máxima prevista cuando entre en servicio la tubería. Estos valores sirven para limitar cualquier otra actividad de carga, transporte, descarga y almacenamiento.

Se seguirá, en todo caso, lo dispuesto en la legislación vigente en materia medioambiental, de seguridad y salud, y de almacenamiento y transporte de productos de construcción.

La conducción de los vehículos será cuidadosa y, antes de la entrega a obra, se revisará el estado de caminos y pista de acceso

Los tubos que lleguen a obra, aunque hayan sido inspeccionados en fábrica previamente, tendrán que volver a ser inspeccionados en su recepción.

La descarga debe ser por medio de medios mecánicos, de forma que resulte segura, pudiéndose utilizar maquinaria convencional de obra de excavación o elevación, siempre que disponga de los implementos adecuados para hacerlo y que tenga suficiente potencia y precisión de movimientos. Por tubos de más de 2.00 kg de peso se recomienda el uso de grúas automotrices.

Se emplearán preferentemente eslingas planas, de materiales no abrasivos (o en caso de que lo sean, habrá que proteger la tubería de su contacto) y con cierta adherencia (ventosas o caucho) para evitar deslizamientos. Si son cables o cadenas, o bien pinzas o tenedores, tendrán que estar debidamente recubiertos (madera o goma) para que no estropeen los tubos y que éstos no puedan deslizarse.

Los tubos deben suspenderse, horizontalmente nunca verticalmente. Se sujetarán exteriormente por la parte central del fuste, nunca por un extremo. No se permite pasar las eslingas, cables o cadenas por el interior del tubo, ya que se puede afectar a sus extremos.

La descarga se hará de tubo en tubo si se hace con cables o cadenas y sólo se podrá descargar grupos de tubos si se dispone de un tenedor múltiple o cualquier otro elemento adecuado.

Una vez suspendido el tubo es necesario maniobrar con suavidad y guiar la carga tanto al elevarla como al depositarla para evitar golpes entre tuberías y contra el terreno. No debe haber ningún operario bajo la carga en ningún momento.

Los tubos se descargarán cerca del lugar donde vayan a ser colocados en la zanja y de forma que puedan trasladarse con facilidad al lugar en el que vayan a instalar. Se depositarán los tubos junto a la zanja opuesto a aquél en el que se depositen los productos de la excavación.

Se evitará que el tubo quede apoyado sobre puntos aislados o sobre superficies rocosas y tanto en su descarga como posteriormente, los tubos y no se pueden tirar ni trasladar haciéndolos rodar.

La provisión de los tubos en obra se hará en posición horizontal, sujetas mediante cuñas de madera, sin dificultar el paso de vehículos por la pista, y protegidos de éstos, ya una distancia mínima de 1 m de la cabeza de talud de la zanja o aquella que considere adecuada el DO. Se recomienda realizar una cuidadosa gestión de la llegada de los pedidos a obra, ajustada al ritmo de producción para minimizar el tiempo de almacenamiento de los tubos y poder hacerlo linealmente al borde del borde de la zanja.

Si es necesario realizar un almacenamiento apilado, sólo por diámetros pequeños, la hilada inferior se dispondrá sobre una superficie plana y estará bien falcada. Preferentemente la pila tendrá forma piramidal. El número máximo de hiladas, según Dn de la tubería es:

DN tubo (mm)	Núm máx hiladas pila
300-400	4
500-600	3
800-1.000	2
>1.000	1

Durante su permanencia en la obra, antes del tapado de las zanjas, los tubos tendrán que quedar protegidos de acciones o elementos que puedan dañarlos. Igualmente se evitará que estén expuestos durante mucho tiempo a condiciones atmosféricas en las que puedan sufrir secados excesivos o calores o fríos intensos. En caso de fuertes calores o viento, habrá que proceder a remojarlos.

– JUNTAS ELÁSTICAS

Para todas las etapas entre la fabricación y su uso, las juntas elásticas deben almacenarse de acuerdo a las recomendaciones de la Norma ISO 2230. Habrá que tener en cuenta los siguientes aspectos:

- La temperatura de almacenamiento debe estar por debajo de 25º C y, preferentemente por debajo de 15º C.
- Las juntas deben estar protegidas de la luz, especialmente de la radiación solar intensa y de la luz artificial con elevado contenido de radiación ultravioleta. Se almacenarán dentro de contenedores o envases opacos.
- También es necesario que se protejan del aire en circulación, almacenándolas en envases cerrados.
- No deben estar en contacto con material líquidos o semisólidos, en especial disolventes, aceites y grasas, ni con metales.
- Las juntas no deben estar almacenadas en ninguna sala con un equipo capaz de generar ozono, como lámparas de vapor de mercurio o material eléctrico de alta tensión, que pueden producir chispas o descargas eléctricas silenciosas. También es necesario protegerlas de los gases de combustión y de los vapores orgánicos, ya que pueden producir ozono por vía fotoquímica.
- Las juntas deben almacenarse en condiciones relajadas, libres de tensión, compresión que puedan deformarlas. No deben dejarse suspendidos por ninguna zona de su circunferencia, dejarlas en posiciones reviradas o retorcidas, con pesos encima, etc...
- Deben mantenerse en buenas condiciones de limpieza.
- Es necesario almacenarlos bien clasificados y marcados para evitar errores y facilitar las operaciones de montaje.
- Cuando se empleen juntas de deslizamiento se almacenarán los lubricantes en las mismas condiciones

7.4.3.4 - Instalación de la tubería

Se hará de acuerdo con la norma UNE 1610, siempre que sea posible, a menos que la DF dé indicaciones diferentes.

– ORDEN DE EJECUCIÓN

Las tuberías se montarán por adición de tubos desde aguas abajo hacia aguas arriba, normalmente con las boquillas orientadas aguas arriba, y por orden de importancia del ramal, comenzando por el principal.

Las fases de ejecución serán:

- Fase 1: desbrozado zona de excavación y acopio de tierras
- Fase 2: descarga y acopio de los tubos
- Fase 3: excavación zanja y nivelación
- Fase 4: relleno con material granular, cama
- Fase 5: colocación de tubo en el fondo de la zanja
- Fase 6: relleno con material granular, nivelación
- Fase 7: relleno del material seleccionado de la obra
- Fase 8: compactación de suelos por capas
- Fase 9: restitución del terreno original

Los tubos se dispondrán a lo largo de la traza de la futura tubería, protegidos del tráfico y sin que lo obstaculicen. La tubería se dejará en el lado opuesto a lo previsto dejar el material de excavación, respecto a la zanja que se abrirá. Las tuberías se situarán a suficiente distancia del punto donde está prevista la cabeza de zanja para que la pista de trabajo, con el ancho establecido en proyecto, se pueda situar entre la tubería acaparada y cabeza de zanja, siempre que la DF no indique una distancia superior por causas como la estabilidad de la zanja, etc...

– ALINEACIÓN, CAMBIOS DE DIRECCIÓN Y TRAZADOS RADIALES

Se iniciará esta fase con el replanteo a fondo de zanja de la alineación de la tubería, marcando puntos de referencia de alineación y nivel, principalmente los vértices, con estacas de referencia, a partir de los que se colocarán los tubos. Habrá que seguir la definición y planificación previa de la obra, para evitar el uso innecesario de tubos a medida o cortes de tubos a obra por corrección de desajustes.

La ejecución de los cambios de giro y trazados radiales atenderá a lo establecido en proyecto o las modificaciones posteriores aprobadas por la DO, no pudiéndose eliminar una pieza especial de giro ni sobrepasar, en ningún momento la desviación máxima permitida, establecida en la UNE -EN-639:1995.

En concreto por este proyecto se prescribe:

DN (mm)	Longitud tubo (m)	Ángulo máximo de giro combinado (º)	Radio de giro combinado (m)
600	6	0,73	471
700	6	0,62	554
800	6	1,18	291
900	6	1,05	327
1000	6	0,95	362
1100	6	0,87	395
1200	6	0,80	430
1300	6	0,73	471
1400	6	0,68	506
1500	6	0,64	338
1600	6	0,60	573
1800	6	0,67	514

– BAJADA DE LA TUBERÍA EN LA ZANJA

Los tubos deben bajarse uno a uno en el fondo de la zanja y proceder allí al montaje de la tubería

Los tubos no se apoyarán directamente sobre la rasante de la zanja, sino sobre camas de material granular del espesor indicado a proyecto, de anchura igual al total de la zanja (a menos que se indique

algo diferente a proyecto o por la DO), perfectamente nivelado y siguiendo la pendiente de proyecto, para garantizar un asentamiento uniforme. En caso de que sea necesario corregir la disposición de la cama será por adición o retirada de material, nunca por compactación puntual de una zona.

Hay que comprobar antes del descenso que el fondo de zanja dispone de una cama correctamente acondicionada, de acuerdo con lo establecido en el proyecto y libre de elementos ajenos como piedras, ramas, restos de obra, herramientas... y que se encuentra libre de agua.

Se comprobará el buen estado de los tubos antes de su descarga en el fondo de zanja y después de esta operación, antes de su montaje. También es necesario asegurar antes de su montaje que no tienen ningún elemento extraño en su interior.

El descenso de los tubos se realizará con mucho cuidado y con medios mecánicos adecuados, según el peso y longitud del tubo, con los mismos condicionantes expuestos en el apartado de descarga: suspensión horizontal, elementos de sujeción adecuados, maquinaria con suficiente capacidad de carga y movimientos precisos... la disposición al fondo de zanja se hará suavemente, evitando que se apoye primero en uno de sus extremos para que no sufra daños, y de forma guiada para dejarlo en una posición muy similar a la su ubicación definitiva para facilitar su montaje, bien centrados y alineados. Se faltarán inmediatamente con material de relleno indicado para evitar que ruede. Si es necesario recolocar un tubo, deberá levantarse y volver a preparar la cama para dejarlo en las condiciones en que se encontraba antes de la primera colocación.

– MONTAJE DE LA TUBERÍA

El montaje de la tubería se realizará preferentemente de aguas abajo a aguas arriba, normalmente con las boquillas orientadas aguas arriba. Cuando las pendientes de la zanja sean superiores al 10%, la tubería se colocará en sentido ascendente, tomando las debidas precauciones para evitar el deslizamiento de los tubos.

El ensamblaje entre tubos se hace por medio de los cabezales macho y hembra, de los que disponen los tubos en los extremos más una junta elastomérica que da estanqueidad a la unión. En determinadas ocasiones, a demanda de la DO, la unión se podrá realizar por soldadura, requiriéndose un tratamiento de la junta específico. La superficie de los cabezales que quede al descubierto será protegida contra la corrosión mediante hormigón o mortero o algún otro revestimiento adecuado.

Posteriormente al montaje se arriñonará la tubería hasta 90º de acuerdo con lo indicado en proyecto y se irá rellenando a medida que se haya inspeccionado la tubería, dejando visibles las juntas, piezas especiales y elementos de valvulería. a fin de comprobar su estanqueidad durante las pruebas de presión. En caso de requerir macizos de anclaje, se ejecutarán previamente.

Cuando se interrumpa la colocación de la tubería se tapanán los extremos libres, para impedir la entrada de agua o cuerpos extraños y se comprobará su ausencia antes de reanudar los trabajos.

Las tuberías se servirán de acuerdo con los tamaños establecidos en el despieceado previo aprobado. No está permitido su corte en obra. Cualquier desviación respecto al trazado deberá ser corregida con pieza especial de calderería o tubería de fábrica, previa aprobación de la DF.

- ANILLOS ELASTOMÉRICOS. Los anillos de material elástico tendrán que contar con las adecuadas protecciones durante su suministro y recogida y tendrán que manipular con cuidado. En el momento de su montaje presentarán una superficie suave, exenta de fisuras, poros, burbujas o rebabas.

Las superficies del tubo en contacto con el anillo estarán limpias y exentas de cualquier defecto superficial que puedan afectar a la estanqueidad o dañar el anillo.

Durante el montaje de la junta elástica, se efectuará el encaje correcto del anillo y se comprobará que los paramentos verticales de los extremos macho y hembra están debidamente separados, para poder absorber los posibles movimientos de la junta sin entrar en contacto ni desenchufar, por medio de una galga. Asimismo, no debe agotarse en esta operación toda la posible deformación de la junta, para poder absorber eventuales asentamientos diferenciales posteriores.

Los pasos a seguir, en el caso de juntas deslizantes, son:

- Limpieza de sustancias ajenas de la superficie de unión de la campana y lubricado de la superficie interior de la campana con un producto adecuado aplicado con cepillo, esponja o guantes. Se pueden utilizar juntas autolubricadas. El lubricante debe ser de consistencia hielo, siendo contraindicados los jabones líquidos.
- Limpieza esmerada del macho, incluyendo la rebaba o la ranura de la que disponen para alojar el anillo y lubricado del macho, especialmente de la zona de alojamiento del anillo.
- Lubricar la junta sobre campana o macho y fijarla con cuidado. Igualar la tensión de la junta de goma siguiendo la circunferencia completa más de una vez con un objeto ron y liso.
- Alinear concéntricamente la campana y el macho de los tubos a unir. Comprobando que la junta de goma hace contacto con la zona interior de la campana a lo largo de toda la circunferencia.
- La junta debe estar bien alojada, sin tensiones diferenciales a lo largo del desarrollo. Durante el enchufe debe comprobarse visualmente que no se produce el pellizco ni el remangado de la junta. Una vez enchufado el tubo, comprobar que la goma está correctamente alojada.

• TUBOS DE HORMIGÓN

Por el correcto machihembrado y estanqueidad de la unión, es necesario que la tubería entrante se encuentre suspendida y concéntrica en la tubería ya instalada, minimizando el esfuerzo de montaje y, por tanto la posibilidad de dañar la tubería durante el montaje.

La suspensión de los tubo durante el montaje se hará con los mismos medios fijados en este pliego por la descarga y bajada a zanja de los tubos (excavadoras y camiones pluma por tubos de pequeño tamaño y grúas autopropulsadas, por tubos de gran tamaño)

Los tubos deben unirse mediante una fuerza axial aplicada progresivamente sin sobretensionar los componentes y empleando herramientas adecuadas en función del diámetro de los tubos.

Para vencer el esfuerzo de conexión se pueden utilizar tiradores o palancas mecánicas, por tubos pequeños o palancas hidráulicas hasta diámetros de 600 mm. En su defecto y por estos diámetros se pueden utilizar trácteles si se tiene precaución de que la tracción no desalinee las tuberías. Para diámetros a partir de 800 mm y hasta 3.000 mm, se pueden utilizar máquinas junta-tubos, alojadas dentro de la tubería, diseñadas para tal función o bien disponer de tubos con ganchos dispuestos a tal efecto durante la fabricación que permitan su montaje mediante de cadenas sujetas a estos ganchos.

– RELLENO DE LA ZANJA

El procedimiento empleado para terraplenar zanjas y consolidar rellenos, no producirá movimientos ni daños en las tuberías.

El relleno de las zanjas se compactará por tongadas sucesivas, muy especialmente en las zonas contiguas a los tubos.

Se debe rellenar y compactar por tongadas alternativas a ambos lados de la tubería, nunca primero un lado y después por otro para evitar el desplazamiento lateral de la tubería que puede provocar daños en juntas, especialmente en las elásticas.

Las tongadas, de una altura máxima de 0,50 m hasta unos 0,50 m. por encima de la generatriz superior del tubo, se llenarán con suelo de tamaño máximo 20 mm. y con un grado de compactación, al menos, del 95 por 100 del proctor normal. Por encima de los 0,50 cm. el relleno puede contener material más grueso, pero se recomienda no utilizar elementos de dimensiones superiores a 0,20 m. en el primer metro. Cuando la traza discorra por zonas no habitadas, bastará con compactar hasta la cota de 1 m. por encima de la generatriz superior del tubo, a menos que la DF dé alguna otra indicación.

El recubrimiento mínimo de la tubería será de 1m por encima de la generatriz superior.

Con el fin de evitar corrosiones toda la calderería enterrada se hormigonará.

Las especificaciones de los rellenos se prescriben en el apartado de relleno de zanjas del capítulo de tierras del presente Pliego de Prescripciones

7.4.3.5 - Protección por la corrosión

El recubrimiento de hormigón o mortero proporciona al tubo protección por posibles daños físicos (golpes, sobrecargas puntuales...), así como la pasivación del acero, evitando su corrosión química y electroquímica, sin que esta protección se vea alterada por la microfisuración habitual del hormigón. Por este motivo, habitualmente no se requiere protección adicional contra la corrosión en las tuberías de hormigón, a menos que se encuentre en entornos que comprometan la capacidad del hormigón para mantener la pasiva de los elementos metálicos, como sería el caso de suelos con elevado contenido de cloruros o sulfatos, suelos fuertemente ácidos, suelos con resistividad inferior a 1.500Ω/cm o suelos con presencia de corrientes parásitas.

Si las tuberías deben permanecer largos períodos a la intemperie, bien acopiadas o definitivamente instaladas, soportando variaciones de temperatura y humedad, es recomendable su protección.

En estos casos será necesario estudiar la necesidad de aplicar algún sistema de protección por la corrosión, que deberá proponer el contratista a solicitud de la Dirección Facultativa de la Obra. Los sistemas de protección podrán ser pasivos o activos, o una combinación de ellos, siendo necesario que la propuesta del contratista vaya acompañada de un estudio técnico-económico, tanto de implantación como de explotación, justificativo de la alternativa seleccionada y que habrá de validar la DF.

La normativa relativa a esta temática es, de forma no limitativa, la siguiente:

- Instrucción del Instituto Eduardo Torroja para los tubos de hormigón armado o pretensado de septiembre de 2007, anexo 3 Agresividad de los terrenos y de las aguas.
- UNE-EN 12954:2020 Principios generales de la protección catódica de estructuras metálicas terrestres enterradas o sumergidas.
- UNE-EN ISO 12696:2017 Protección catódica del acero en el hormigón.
- UNE-EN 14038-1:2016 Realcalinización electroquímica y tratamientos de extracción de cloruros para el hormigón armado. Parte 1: Realcalinización.
- UNE-EN 50162:2005 Protección contra la corrosión debida a corrientes vagabundas provenientes de sistemas de corriente continua.
- Manual de corrosión y protección de tuberías de AEAS (2001).
- RP0100-2000 Cathodic Protection of Prestressed Concrete Cylinder Pipelines (Afecta a la protección catódica de las tuberías enterradas de hormigón pretensado). Recomendaciones NACE
- RP0187-96 Design Considerations for Corrosion Control de Reinforced Steel in Concrete. Recomendaciones NACE
- UNE-EN 13509:2003 Técnicas de medida en protección catódica.

Una tubería bien dimensionada y en buen estado, es la principal medida para la protección frente a la corrosión de las armaduras y otras partes metálicas de la tubería, por pasivado. La tubería de hormigón con camisa de chapa no debe verse afectada por la corrosión provocada por corrientes inducidas (vagabundas).

7.4.4 - CONTROL DE CALIDAD

7.4.4.1 - Aceptación de proveedores y del material

Por la aceptación de un proveedor de tubo de HPCC, se requerirá documentación y se evaluará por parte de la DF, respecto a:

- Propuesta de proveedor por escrito asumiendo el cumplimiento de las prescripciones del pliego de condiciones técnicas del proyecto.
- El proveedor del tubo debe ser su fabricante y tener departamento técnico capaz de llevar las tareas de ingeniería asociadas al encaje de su tubería en la obra.
- El fabricante debe tener los certificados ISO, UNE EN 9001, 14001 y 45001 de gestión, medio ambiente y seguridad.
- La tubería deberá acreditar su fabricación conforme al DIT "Documento de Idoneidad Técnica" emitido por el citado organismo Instrucción del Instituto Eduardo Torroja.
- Dossier de calidad del proveedor. Cuyo contenido mínimo debe ser,
 - Currículum del proveedor.
 - Certificado de cumplimiento con la ISO 14001 vigente.
 - Certificado de cumplimiento con la ISO 9001 vigente.
 - Certificado de cumplimiento con las normas UNE 639, 641 (HACC) y 642 (HPCC) vigentes.
 - Programa de puntos de inspección.
 - Ficha técnicas del material propuesto que defina inequívocamente el tubo (DN, presión máxima de diseño (MDP), planos de detalle, disposición de las armaduras, espesor de hormigón y mortero de revestimiento, características de los materiales, proceso de ejecución...
 - Modelo de trazabilidad: de los materiales (acero, cemento...), del tubo terminado, de la entrega del material a obra.
- Experiencia en obras similares

Los productos sólo podrán ser aprobados si los valores exigidos por este Pliego de Prescripciones Técnicas Generales y por el Pliego de Prescripciones Técnicas Particulares del Proyecto corregidos por sus tolerancias quedan garantizados. Una vez aprobados por la Dirección de Obra, todos y cada uno de los valores nominales corregidos por sus tolerancias pasarán a ser valores exigibles y su incumplimiento puede dar lugar al rechazo de lotes o partidas sin perjuicio de las responsabilidades legales correspondientes.

Los tubos tendrán que disponer de una hoja de ensayos suscrita por un laboratorio acreditado y aceptados, o por otro laboratorio de ensayos u organismo de control o certificación acreditado de un Estado miembro de la Unión Europea o que sea parte del Acuerdo sobre el Espacio Económico Europeo en base a las prescripciones técnicas correspondientes, se tendrán en cuenta los resultados de los ensayos que se han realizado en el correspondiente Estado miembro y no se repetirán innecesariamente los mismos ensayos. Por eso, los laboratorios en cuestión tendrán que ofrecer unas garantías razonables y satisfactorias en cuanto a su cualificación técnica y profesional ya su independencia (por ejemplo, según la EN 45000). Además, el suministro se acompañará de un certificado de garantía del fabricante, firmado por persona física.

Además de las anteriores prescripciones, cuando la Dirección de Obra lo considere conveniente, se llevarán a cabo los ensayos necesarios para la comprobación de las características que estime necesarias, de las especificadas en el presente Artículo.

La Dirección de Obra indicará las medidas a adoptar en caso de que los tubos no cumplan alguna de las especificaciones establecidas en el presente Artículo.

7.4.4.2 - Control de materiales

7.4.4.2.1 - Materiales para tubos

Se establece con carácter preceptivo el control de la calidad de los materiales componentes del hormigón, del propio hormigón y de los aceros, tanto de la chapa como de la armadura activa, así como del material empleado en las juntas.

– CEMENTO.

La periodicidad mínima (modificable por la dirección facultativa de la obra) de los ensayos será la siguiente:

a) Al empezar el hormigonado de una serie de tubos, que no presente la debida continuidad con otra anterior, bien sea por:

- Comienzo de la fabricación.
- Cambio del suministrador del cemento o condiciones de suministro.
- Cambio del tipo, clase o categoría del cemento.

b) Durante la fabricación:

- Bimensualmente, si se consumen menos de 1000 t por mes.
- Mensualmente, si se consumen más de 1000 t por mes.

La toma de muestras se realizará según se indica en el vigente “Código Estructural”.

Si el cemento empleado en la fabricación del hormigón de los tubos está en posesión del marcado CE y de un distintivo de calidad de carácter voluntario oficialmente reconocido, está exento de realizar los ensayos para su recepción.

Si sólo tuviera el marcado CE se realizarán trimestralmente ensayos de identificación:

- Resistencias mecánicas a 2 y 28 días.
- Determinación de pérdida por calcinación.
- Determinación de componentes (del clinker).

De acuerdo con la RC-03, por cada lote de cemento suministrado se conserva una muestra preventiva de cemento al menos durante 100 días.

En caso de no disponer del sello de calidad, en los ensayos se determinarán, los valores de pérdida de calcinación, residuo insoluble, contenido de sulfatos, contenido de cloruros, principio y fin de adormecimiento, estabilidad de volumen, resistencia a compresión; y sus resultados satisfarán los límites fijados para el tipo, clase y categoría del cemento ensayado, en la citada Instrucción para la recepción de cementos vigente. Si el cemento dispone del sello de calidad será suficiente con el Certificado de Ensayos emitido por el fabricante proveedor.

Si algún resultado de los ensayos efectuados, una vez confirmado por el oportuno contraensayo, no cumple la especificación correspondiente, esto será motivo suficiente para el rechazo de la partida de cemento. Si este cemento se hubiese empleado en la fabricación de algún tubo, deberá comprobarse la idoneidad del mismo.

– AGUA

Se cumplirá lo que establece la vigente Instrucción de Hormigón Estructural.

– ÁRIDOS

La periodicidad mínima (modificable por la dirección facultativa de la obra) en los ensayos será la siguiente:

a) Al empezar el hormigonado de una serie de tubos, que no presente la debida continuidad con otra anterior, bien sea por:

- Comienzo de la fabricación si no se tienen antecedentes.
- Cambio de la procedencia de los áridos si no se tienen antecedentes.
- Sospecha de variación en sus características.

b) Durante la fabricación:

- Semestralmente; si bien mensualmente se comprobarán las granulometrías, fines y equivalente de arena.

En los ensayos se determinarán los valores de las características exigidas; y sus resultados de cumplir con los límites que se fijan en la Instrucción de Hormigón Estructural. Si algún resultado, una vez confirmado por el oportuno contraensayo, no cumple la especificación correspondiente, esto será motivo suficiente para el rechazo del árido. Si este árido se hubiera empleado en la fabricación de algún tubo, deberá comprobarse la idoneidad del mismo.

– ADITIVOS

Se exigirán en las casas suministradoras certificados de control de calidad relativos a las características que deban reunir. Durante la fabricación se comprobará que se mantienen sus características, que cumplirán las especificaciones fijadas para ellas en la Instrucción de hormigón estructural.

Si no cumplen alguna especificación, una vez confirmado este extremo mediante los oportunos ensayos y contraensayos, esto será motivo suficiente para el rechazo del aditivo. Si este aditivo se hubiera empleado en la fabricación de algún tubo, deberá comprobarse la idoneidad del mismo.

– HORMIGÓN

Resistencia a compresión a 28 días de al menos tres probetas, cilíndricas o cúbicas diarias.

– CONTROL DE LA ARMADURA ACTIVA

El control de las partidas de acero se regulará de acuerdo a la vigente Instrucción de Hormigón Estructural. El nivel de control será normal.

Se recomienda utilizar acero con distintivo de Conformidad, AENOR o cualquier otro sello de calidad homologado en un país miembro de la UE que tenga un nivel de seguridad equivalente.

– CHAPA DE ACERO

Se exigirá de las casas suministradoras los certificados de control de calidad, relativos a las características que deben cumplir.

Se dispondrá de distintivo de Conformidad, AENOR o cualquier otro sello de calidad homologado en un país miembro de la UE que tenga un nivel de seguridad equivalente.

Se procederá, al comienzo de la fabricación, y por cada lote de 50 Tm, a la realización de los ensayos necesarios para comprobar las características exigidas.

7.4.4.2.2 - Material para juntas

Se exigirá a las casas suministradoras los certificados de control de calidad relativos a las características que deben cumplir y que dispongan de distintivo de Conformidad, AENOR o cualquier otro sello de calidad homologado en un país miembro de la UE equivalente. En caso de no disponer de sello de calidad se procederá a la realización de los ensayos necesarios para comprobar las características exigidas, que se detallan más adelante.

7.4.4.2.2.1 - Producto certificado

En aquellas juntas que estén en posesión de un certificado de calidad concedido por un organismo acreditado a tal efecto, de acuerdo con la Norma UNE 66 511, sólo se llevarán a cabo las siguientes comprobaciones:

- Comprobación del albarán
- Comprobación de la dureza

7.4.4.2.2.2 - Producto no certificado

Los ensayos de control de producto a realizar son:

- Dureza
- Resistencia a la tracción
- Alargamiento en la ruptura
- Deformación remanente por compresión durante 24 ha 70 °C o a 125 °C

– Resistencia de las soldaduras (en su caso).

Los muestreos se llevarán a cabo sobre pedidos de producto terminado, usando probetas conformes y de acuerdo a los muestreos propuestos en la Norma ISO 2859-1 para el muestreo de atributos:

Pedido	Muestras aprender	Límite aceptación muestras no correctas
De 2 a 25 u	2	0
De 26 a 150 u	3	0
De 151 a 1.200 u	5	0
De 1.201 a 35.000 u	8	1
>de 35.000 u	13	1

También se llevarán a cabo nuevos ensayos de caracterización de producto, cuando exista un cambio significativo de la técnica de transformación haya cambiado significativamente o haya un cambio en la formulación del elastómero.

7.4.4.3 - Control de fabricación

Es preceptivo el control de calidad de la fabricación de tubos. El control será el definido como intenso en la Instrucción de Hormigón Estructural. Para el control de las distintas fases se establecerán las correspondientes marcas de identificación en los elementos constitutivos del tubo, a medida que superen los controles que se indican en los restantes artículos de este capítulo.

– CONTROL DE LAS CAMISAS DE CHAPA

Los controles a efectuar serán los siguientes:

- 1) Comprobación del grosor de la chapa de la camisa y de los inyectores o cabezales.
- 2) Comprobación del diámetro y longitud de la camisa.

3) Prueba de presión interior, mediante la introducción de una presión que produzca en la chapa una tensión igual al valor máximo supuesto en el cálculo. Cuando, por el elevado grosor de la chapa, no sea posible alcanzar estas presiones, el ensayo puede realizarse a la máxima presión que pueda dar el equipo de prueba que, como mínimo, debe ser la que produciría una tensión igual a la de cálculo en una chapa de 3,5 mm. Esta presión se mantendrá el tiempo suficiente para comprobar todas las soldaduras. Los eventuales poros serán reparados y la camisa se probará nuevamente hasta que no se observe ningún escape. No se permitirá el calafateo.

- 4) Prueba mediante productos detectores de poro.

Como alternativa a la prueba de presión interior en piezas especiales y tubos excepcionalmente grandes podrán emplearse detectores de poro.

Las soldaduras de todos los elementos serán sometidas a alguna de estas dos últimas pruebas, o alguna otra equivalente, que proponga el fabricante. Queda proscrito el empleo para estos fines de gasoil u otros productos grasos que perjudiquen la adherencia del hormigón.

– CONTROL DEL TESADO DE LAS ARMADURAS ACTIVAS

En los tubos postesados se controlarán las operaciones de tesado de las armaduras activas.

Los controles a efectuar serán los siguientes:

- 1) Comprobación del diámetro de los alambres y distancia entre ellos.
- 2) Comprobación de la tensión del alambre.
- 3) Comprobación de que el hormigón ha alcanzado la resistencia exigida en el tensado de la armadura postesada.

– CONTROL DEL HORMIGONADO

Durante el hormigonado se controlará el transporte, colocación y compactación del hormigón, así como el hormigonado en tiempo frío, caluroso o bajo lluvia, para asegurarse de que se podrán alcanzar las resistencias fijadas en Proyecto.

Se comprobará la geometría del tubo, para asegurarse de que su diámetro interior, espesor, ovalización en zonas de junta, excentricidades de camisa y/o de armaduras, longitud y las juntas de los moldes, cumplen las prescripciones fijadas, con las tolerancias establecidas.

Se controlará que se toman las medidas adecuadas para evitar que, tanto los tubos como los núcleos, sufran daños durante el período de apilamiento.

– CONTROL DE ACABADO

Se revisará el aspecto del tubo, debiendo ser reparadas todas aquellas fisuras de ancho superior a 0,15 mm.

7.4.4.4 - Control del producto terminado en fábrica.

-CONTROL DIMENSIONAL

Se comprobará que el 100% de las unidades producidas satisfacen las tolerancias dimensionales

– PRUEBAS DE ESTANQUEIDAD.

Uno de cada 250 tubos será sometido a una prueba de presión hidráulica. Si el tubo no supera la prueba, se probarán otros dos del mismo lote de los 250. Si ambos tubos responden positivamente a la prueba, el lote será aceptado. Si uno de los dos tubos da resultado negativo, el lote será rechazado, o cada uno de los tubos del lote será probado para su aceptación individual. La prueba individualizada podrá efectuarse por la presión previamente determinada o bien por otra menor, fijada por el fabricante, en el caso, de ser positivo el ensayo, el tubo quedará sancionado por esta nueva presión.

La presión de prueba a aplicar será tal, que la tensión en la pared del tubo sea de -0,5 MPa, teniendo en cuenta las pérdidas de postesado en el momento de realizar la prueba.

La presión de prueba se mantendrá un tiempo mínimo de 3 minutos. Durante el ensayo no se producirán escapes ni fisuras. No deben aparecer en el revestimiento fisuras sensiblemente longitudinales de apertura superior a 0,1 mm en una longitud de 0,30 m ininterrumpidamente.

-ENSAYO DE PERMEABILIDAD TUBOS DE HORMIGÓN POSTESADO CON CAMISA DE CHAPA

Se ensayará un tubo de cada 100 fabricados. Si el tubo resulta defectuoso, se ensayarán otros dos del lote. Si el ensayo de los dos nuevos tubos es satisfactorio, el lote será aceptado. Si uno o ambos son defectuosos, el lote será rechazado, o bien se ensayarán todos los tubos del lote aceptándose o no individualmente según el resultado.

Se efectuarán y los criterios de aceptación serán según el Anexo 2 de la Instrucción del Instituto Eduardo Torroja.

7.4.4.5 - Control en recepción en obra

Los tubos que lleguen a obra, aunque hayan sido inspeccionados en fábrica previamente, tendrán que volver a ser inspeccionados en su recepción para corroborar que han llegado en buen estado y para comprobar que se corresponden con lo solicitado. Se realizará una comprobación documental y física de la mercancía recibida.

7.4.4.5.1 - Control documental

Verificación de datos del albarán o documentación que acompañe al envío.

- Fecha de la entrega
- Cantidad, tipos, DN, lote y otros datos de identificación de las tuberías que suministra.
- Certificación del producto
- Nombre y dirección del suministrador
- Siglas y designación del material
- Referencia del pedido
- Cliente
- Comprobación de que el material que ha llegado se corresponde con el encomendado.

7.4.4.5.2 - Control visual

- Verificación de las condiciones de transporte
 - El material está correctamente sujeto dentro del medio de transporte, mediante camas de madera o similar.
 - Las tuberías no están en contacto entre sí sino separadas por madera, goma o cuerda.
- Identificación del material
 - Todas las tuberías están correctamente marcadas.
 - Control del número de lote
 - Control de la correspondencia recibida (DN y PN, longitud, tipología...) con la del lote
- Verificación de daños de transporte y/o defectos de origen en el material
 - No presentan elementos extraños en su interior
 - No presentan agujeros ni grietas
 - Presentan extremos lisos. En caso de que tengan, boquillas o cabezales sin ningún daño (grieta, rompe...)
 - Muestran un recubrimiento de las partes interiores y exteriores, en su caso, continuo, liso, sin grietas ni oquedades ni elementos extraños adheridos.

Cualquier anomalía detectada será inventariada y anotada en el albarán de recepción indicando la cantidad de piezas afectadas y el daño observado, apartando cualquier material que presente dudas por su utilización. La Dirección de Obra hará una valoración e indicará las medidas a adoptar en caso de que los tubos no cumplan alguna de las especificaciones establecidas en el presente Pliego.

Los extremos dañados, desconchados o pequeñas fisuras pueden, en algunos casos, previa aprobación de la DO y siguiendo sus indicaciones, pueden ser reparados en obra, antes de su instalación, mediante cementos especiales de alta adherencia, cargo del contratista.

7.4.4.6 - Control del producto terminado en obra.

7.4.4.6.1 - Comprobaciones previas a la colocación de la tubería

Antes de bajar la tubería en la zanja se procederá a comprobar la idoneidad de la zanja y la cama acondicionada a tal efecto:

- INSPECCIÓN DE LAS DIMENSIONES DE LA ZANJA
 - Comprobando que la profundidad y anchura de la zanja se corresponden con lo indicado en proyecto

- Comprobar que hay espacio disponible en el fondo es suficiente para que los operarios trabajen con seguridad y comodidad.
- Comprobando que la pendiente de los taludes se ajusta con lo indicado en proyecto y con su estabilidad comprobada en obra.

- INSPECCIÓN VISUAL DE CAMA

- Comprobando que el material y disposición se corresponden con lo indicado en proyecto
- Comprobando que no hay piedras ni elementos que pueden perjudicar la tubería o su estabilidad (ramas, restos de obra, basura...)
- Comprobando que la zanja se encuentra libre de agua.

- COMPROBACIONES TOPOGRÁFICAS.

- Se comprobará que la rasante del lecho de zanja no presente desviaciones sobre las condiciones de trazado, tanto en planta como en alzado, especificadas en proyecto.

Los defectos que se detecten serán corregidos por el Contratista.

7.4.4.6.2 - Comprobaciones previas a la cubrición de la tubería

Previamente a la cubrición de la tubería con suelos, cuando éste esté instalada en el fondo de reza se procederá a:

- INSPECCIÓN VISUAL DE COLOCACIÓN.

Se realizará una inspección visual de la colocación de la tubería, que contemplará, como mínimo, los siguientes aspectos:

- Estado de las superficies y protecciones.
- Estado de las camas de asentamiento.
- Estado de las juntas y conexiones.
- Revestimiento y acabado.
- Daños visibles.

Los defectos que se detecten serán corregidos por el Contratista, con métodos aprobados por la Dirección de Obra.

- COMPROBACIONES TOPOGRÁFICAS.

- Se comprobará que la tubería instalada no presente desviaciones sobre las condiciones de trazado, tanto en planta como en alzado, especificadas en proyecto.

- COMPROBACIÓN DEL MATERIAL DE RELLENO

- Se comprobarán las características de los diferentes materiales con los que se rellenará la zanja y su concordancia con lo estipulado en los planos.

- PRUEBAS DE PRESIÓN.

Toda conducción después de haber instalado, debe someterse a una prueba de presión con agua para garantizar la integridad tanto de los tubos como de los otros elementos que componen la tubería: uniones, piezas especiales, valvulería y otros componentes como macizos de anclaje. Es por este motivo que la prueba debe realizarse con la tubería parcialmente rellena, con los elementos a observar todavía descubiertos. Las pruebas se realizarán según UNE-EN 805.

Las sujeciones y macizos de anclaje definitivos se realizarán para soportar el empuje resultante de la prueba de presión. Los macizos de sujeción o de anclaje de hormigón deben alcanzar las características de resistencia requeridas antes de que empiecen las pruebas. Hay que prestar atención a que los tapones y extremos cerrados provisionales se fijen de forma adecuada y que los esfuerzos transmitidos al terreno sean repartidos de acuerdo con la capacidad portante del mismo.

7.4.4.6.3 - Registro documental de la ejecución

El contratista, bajo la supervisión de la DF, elaborará un registro digital que incluya la identificación y situación a obra de todos los tubos y piezas especiales, de acuerdo con el despiece elaborado antes

del inicio de las obras y modificado en aquello que sea necesario. Deberá incluir información gráfica y alfanumérica respecto:

- Identificación de cada tubo (de acuerdo a su marcado) o pieza especial
- Ubicación en obra y posición exacta en planta y alzado
- Características del tubo: lote, fecha fabricación, diámetro, longitud, presión de cálculo.
- Resultados de los ensayos realizados en el tubo

7.4.5 - MEDICIÓN Y ABONO

Las tuberías de Hormigón armado o postesado con camisa de chapa y junta elástica, se abonarán por ml. realmente ejecutados según el eje de la conducción en su proyección en planta, considerándose incluidos los solapamientos de los cabezales macho y hembra. Su abono incluye, su colocación en la zanja, la ejecución de las juntas elásticas y resto de operaciones necesarias para el correcto de montaje, así como la ejecución de las pruebas hidráulicas y no hidráulicas que ordene el Director de las obras.

No se efectuará la certificación de ninguna partida de conducciones, sin que se hayan realizado las pruebas hidráulicas correspondientes, tantas veces como sea necesario, para que su resultado sea satisfactorio. Estas pruebas tendrán que ser realizadas por un laboratorio homologado.

No incluye piezas especiales, ni excavación, ni cama, ni materiales de relleno.

El abono se efectuará aplicando los precios que aparecen en el Cuadro de Precios.

7.5 - TUBERÍA DE HORMIGÓN EN MASA

7.5.1 - DEFINICIÓN

Tubería de hormigón en masa es el conducto formado por tubos de hormigón en masa convenientemente unidos por juntas estancas, para el transporte de fluidos sin presión.

Tubo de hormigón en masa es el fabricado de hormigón, sin armadura resistente a efectos del cálculo mecánico. La presión hidráulica interior de servicio no excederá del medio kilopondio por centímetro cuadrado (0,5 kp/cm²). Tendrán la consideración de tubos de hormigón en masa los que contengan un armazón ligero o de piel, para evitar roturas en el transporte y fisuraciones, y siempre que la armadura no sea necesaria como resultado del cálculo mecánico del tubo.

- Diámetro nominal. Diámetro interior teórico del tubo, en milímetros, sin tener en cuenta las tolerancias; declarado por el fabricante.
- Longitud total. Distancia entre ambos planos perpendiculares al eje del tubo, que pasan por los puntos finales de cada uno de los extremos del tubo.
- Longitud útil. Longitud total del tubo menos la longitud del cargamento de la espiga, en la campana o en la caja según se trate de tubos de junta de espiga y campana o de junta machihembrada, respectivamente. En los tubos con juntas a la vuelta de la esquina, es igual a la longitud total del tubo.
- Grosor nominal. Es el grosor de pared declarado por el fabricante.

7.5.1.1 - Clasificación

Las tuberías de hormigón en masa se clasifican según el método de fabricación de los tubos, vibroprensados o centrifugados y además por el sistema de las juntas adoptado.

Por el procedimiento de fabricación, los tubos de hormigón en masa se clasifican en:

- a) Tubos de hormigón en masa vibroprensado.
- b) Tubos de hormigón en masa centrifugado.

Por la conformación de los extremos los tubos de hormigón en masa se clasifican en los tres tipos siguientes:

- a) Tubos de chorro y campana o copa.
- b) Tubos de junta machihembrada.
- c) Tubos con extremos planos.

Los tubos de hormigón en masa también se clasifican en cuatro series denominadas A, B, C y D, caracterizadas por la resistencia del tubo al aplastamiento, expresada en kilopondios por metro cuadrado (kp/m²). La característica resulta dividir el valor mínimo de la fuerza que causa la rotura del tubo en el ensayo de aplastamiento, por el diámetro nominal y por la longitud útil del tubo.

Los valores característicos de las series normalizadas son:

- Serie A 4.000 kp/m²
- Serie B 6.000 kp/m²
- Serie C 9.000 kp/m²
- Serie D 12.000 kp/m²

La carga lineal, aplicada sobre la generatriz del tubo en el ensayo de aplastamiento, que tendrán que resistir todos los tubos será, como mínimo, de mil quinientos kilopondios por metro (1.500 kp/m).

En la siguiente tabla figuran los valores de la carga lineal mínima que deben resistir los tubos, sin experimentar daño alguno, expresada en kp/m, para las diferentes series y diámetros normalizados.

CARGA LINEAL MÍNIMA AL ENSAYO DE MAJADO, EN kp/m

Diámetro nominal (mm)	Serie A 4.000 kp/m ²	Serie B 6.000 kp/m ²	Serie C 9.000 kp/m ²	Serie D 12.000 kp/m ²
150	1.500	1.500	1.500	1.800
200	1.500	1.500	1.800	2.400
250	1.500	1.500	2.500	3.000
300	1.500	1.800	2.700	3.600
350	1.500	2.100	3.150	4.200
400	1.600	2.400	3.600	4.800
450	1.800	2.700	4.050	5.400
500	2.000	3.000	4.500	6.000
600	2.400	3.600	5.400	7.200
700	2.800	4.200	6.300	8.400
800	3.200	4.800	7.200	9.600

7.5.1.2 - Uso

Los tubos de hormigón en masa para conductos de agua, sólo se emplearán en tuberías con lámina libre, denominadas tuberías sin presión.

Las modalidades de uso de los tubos de hormigón en masa pueden clasificarse en las siguientes:

- Tuberías de saneamiento (aguas residuales o mixtas).
- Tuberías de desagüe (aguas no residuales).
- Tuberías de drenaje a junta abierta.
- Conductas por alojamiento de otros tubos, conducciones, cables, y otras instalaciones lineales.
- Tubos como encofrado perdido.

El mayor diámetro admisible en los tubos de hormigón en masa, sin armadura de clase alguna, será de seiscientos milímetros (600 mm).

Los tubos de diámetros nominales de 700 mm y 800 mm estarán provistos de un armazón ligero, o serán fabricados de hormigón con fibras de acero o poliméricas.

7.5.1.3 - Limitaciones de aplicación

Quedan prohibidas las tuberías con juntas de corchete, ya sean con rosca de ladrillos y mortero o simplemente de mortero u hormigón, en las conducciones de saneamiento de poblaciones, de aguas residuales industriales y en todas aquellas en las que se requiere una estanqueidad probada.

En caso de que el contenido de sulfatos expresado en SO₄= exceda de cuatrocientos miligramos por litro (400 mg/l) en el agua freática y/o de tres mil miligramos por kilogramo (3.000 mg/kg) en el terreno, y la tubería sea enterrada, será obligatorio el uso de cemento resistente al yeso en la fabricación de los tubos. Si el contenido de SO₄= excede de seiscientos miligramos por litro (600 mg/l) en el fluyente y/o de doce mil miligramos por kilogramo (12.000 mg/kg) en el terreno, será necesario aplicar una protección superficial en la tubería o utilizar tubos de hormigón de polímeros o de otra clase adecuada.

Cuando la tubería se destine a conducir aguas residuales industriales especialmente agresivas, tendrán que utilizarse tubos y piezas fabricadas con cemento y áridos especialmente adecuados.

Deberá tenerse en cuenta que las aguas muy puras, con pH inferior a cuatro y medio (4,5) e incluso mayor, pueden resultar agresivas en el hormigón. Esta agresión es mayor si el hormigón de los tubos se ha fabricado con áridos calcáreos.

Cuando la tubería atraviese zonas de cultivo será conveniente analizar la posibilidad de que el terreno pueda adquirir propiedades agresivas por la incorporación de sulfatos, amonio, magnesio, dióxido de carbono agresivo, etc., procedente de los abonos, insecticidas y pesticidas.

7.5.1.4 - Normativa

Los tubos para obras de saneamiento cumplirán las condiciones fijadas en el Pliego de Prescripciones Técnicas Generales para Tuberías de Saneamiento de Poblaciones, (BOE de 23/9/1986), a partir de ahora PTSAN-MOPU, o lo que le sustituyese.

7.5.2 - MATERIALES

7.5.2.1 - Características geométricas de los tubos

7.5.2.1.1 - Diámetros de los tubos.

Los diámetros nominales de los tubos de hormigón en masa se ajustarán a los siguientes valores:

DN (mm): 150; 200; 250; 300; 350; 400; 500; 600; 700; 800

DOCUMENTO 3. PLIEGO DE PRESCRIPCIONES

En obras de saneamiento se recomienda que, salvo circunstancias especiales, el diámetro de los tubos de hormigón en masa no sea inferior a 300 mm ni superior a 600 mm.

Las desviaciones máximas admisibles para el diámetro interior respecto al diámetro nominal serán las que señala la siguiente tabla:

Diámetro nominal (mm)	150-250	300-400	500	600	700-800
Tolerancias (mm)	±3	±4	±5	±6	±7

En cualquier caso, la media de los cinco valores del mínimo diámetro interior de cada una de las cinco secciones transversales que resultan de dividir el tubo en cuatro tramos de igual longitud, no será inferior al diámetro nominal del tubo.

7.5.2.1.2 - Longitud de los tubos.

La longitud útil de los tubos, pertenecientes a un mismo suministro, será constante. No se permitirán longitudes superiores a dos metros y medio (2,50 m).

La tolerancia en la longitud útil de los tubos será como máximo ±2% de su longitud nominal.

7.5.2.1.3 - Desvío de la línea recta.

La distancia máxima desde cualquier punto de la generatriz de apoyo al plano horizontal tomado como referencia, no será en ningún caso superior al cinco por mil de la longitud del tubo. Dicha medición se realizará haciendo rodar el tubo una vuelta completa a efectos horizontal de referencia.

7.5.2.1.4 - Grosos.

El grosor de pared de los tubos será como mínimo el necesario para que el tubo resista la carga por metro lineal que corresponda según la tabla anterior del ensayo de aplastamiento.

El fabricante fijará y especificará documentalmente el grosor de pared para cada serie y diámetro que, en ningún caso, será inferior a los dados por la siguiente tabla:

Diámetro (mm)	150	200	250	300	400	500	600	700	800
Grosor (mm)	25	30	30	35	40	45	55	60	70

No se admitirán disminuciones de grosor, respecto del grosor nominal, superiores al mayor de los siguientes valores:

- 5% del grosor nominal del tubo.
- 3 milímetros.

7.5.2.1.5 - Marcado

Todos los tubos llevarán grabados de forma indeleble las siguientes marcas:

- Marca del fabricante.
- Diámetro nominal.

- Serie de clasificación, en kp/cm^2 . En los tubos para obras de saneamiento de poblaciones irá precedida de la sigla SAN.
- Año de fabricación y número de identificación que permita conocer los controles a los que ha estado sometido el lote a que pertenece el tubo.

7.5.2.2 - Materiales de los tubos

7.5.2.2.1 - Áridos

Los áridos cumplirán las condiciones fijadas en la vigente Instrucción para el proyecto y ejecución de obras de hormigón en masa o armado, además de las que se fijan en este Pliego.

La granulometría de los áridos que se utilicen será estudiada por el fabricante de forma que el producto terminado cumplirá las condiciones exigidas.

Al menos el ochenta y cinco por ciento (85%) del árido total será de menor dimensión de cuatro décimas (0,4) del grosor de la pared del tubo.

7.5.2.2.2 - Cemento

El cemento será, en general, del tipo pórtland y cumplirá las condiciones que al respecto se especifiquen en el presente Pliego.

En los casos de tuberías situadas en ambientes agresivos o que deban transportar aguas aciduladas, se emplearán cementos resistentes al ataque químico, tales como los cementos resistente a los sulfatos, los cementos puzolánicos, los cementos aluminosos y los cementos siderúrgicos. El tipo de cemento se elegirá convenientemente en función de la naturaleza y carácter nocivo de los agentes agresivos.

7.5.2.2.3 - Aditivos

Los aditivos cumplirán las condiciones fijadas en el presente Pliego en el apartado de hormigones.

7.5.2.2.4 - Agua

El agua cumplirá las condiciones fijadas en el presente Pliego en el apartado de hormigones

7.5.2.2.5 - Hormigón

Los hormigones y sus componentes elementales, además de las condiciones de este Pliego, cumplirán las de la “Instrucción para el proyecto y la ejecución de obras de hormigón en masa o armado” vigente.

Tanto en los tubos centrifugados como en los vibrados, la resistencia característica a la compresión del hormigón, en ningún caso, será inferior a 27,5 Mpa (275 kp/cm^2) a los veintiocho (28) días, en probeta cilíndrica.

Los hormigones que se utilicen en los tubos se ensayarán con una serie de seis probetas como mínimo a diario, con unas características representativas del hormigón producido en la jornada. Estas probetas se curarán por los mismos procedimientos que se empleen para curar los tubos.

7.5.2.3 - Fabricación.

7.5.2.3.1 - Tipo de fabricación

La fabricación puede realizarse por centrifugación, por vibro-compactación, por vertido en moldes verticales y vibración, por combinación de cualquiera de estos métodos, o por cualquier procedimiento que asegure una elevada compacidad del hormigón, utilizando los materiales exigidos. El fabricante concretará en su catálogo el tipo de fabricación empleado.

7.5.2.3.2 - Moldes

Los moldes serán suficientemente resistentes, rígidos y estancos para permitir todas las operaciones de colocación y compactación del hormigón sin pérdidas apreciables de lechada. Las superficies interiores de los moldes aparecerán limpias y lisas en el momento del hormigonado.

El desmoldeo no deberá iniciarse hasta que el hormigón haya endurecido suficientemente para evitar daños en los tubos.

7.5.2.3.3 - Hormigonado

El transporte, colocación y compactación del hormigón se realizará de acuerdo con las prescripciones establecidas en la vigente Instrucción para el proyecto y la ejecución de obras de hormigón en masa o armado.

Se vigilará especialmente el hormigonado en tiempo frío y en tiempo caluroso de acuerdo con la citada Instrucción.

La colocación del hormigón se efectuará en la forma más continua posible y no se admitirán juntas de hormigonado.

7.5.2.3.4 - Curado del hormigón

Durante el adormecimiento y primer período de fraguado del hormigón deberá asegurarse el mantenimiento de su humedad, adoptando por ello las medidas adecuadas. Estas medidas se prolongarán hasta que el hormigón haya alcanzado, al menos, el 70% de su resistencia mínima de aplastamiento establecida anteriormente.

El curado de los tubos podrá realizarse por cualquier procedimiento que mantenga continuamente húmedas sus superficies interior y exterior.

El curado de los tubos podrá realizarse también por métodos acelerados, como el curado con vapor, evitando las alteraciones bruscas de temperatura.

7.5.2.3.5 - Manipulación y recogida en taller

La manipulación y acopio de los tubos deberán efectuarse de forma que las tensiones producidas en estas operaciones no superen el 35% de la resistencia característica del hormigón en ese momento, ni el 50% de la tensión máxima que corresponda a la carga de aplastamiento.

Los tubos permanecerán debidamente húmedos y se protegerán del sol y, en especial, del viento.

7.5.2.4 - Juntas.

7.5.2.4.1 - Generalidades

El Contratista está obligado a presentar planos y detalles de las juntas a realizar, de acuerdo con las prescripciones del presente Pliego, así como las características de los materiales, elementos que las forman y descripción de su montaje o ejecución.

El Director facultativo, previas las pruebas y ensayos que juzgue oportunos, podrá comprobar en todo momento la correspondencia entre el suministro y montaje y la proposición aceptada.

En la elección del tipo de junta deberá tenerse en cuenta: las solicitudes a las que debe estar sometida; la rigidez de la cama de apoyo de la tubería; la agresividad del terreno, del fluyente y de otros agentes que puedan alterar los materiales que forman la junta; y el grado de estanqueidad requerido.

En tuberías para saneamiento, las juntas serán estancas a la presión de prueba de 0,1 MPa (1 kp/cm^2). En consecuencia, queda prohibido el uso de las juntas denominadas de corchete (de ladrillo y mortero o de mortero solo, ambas construidas in situ).

7.5.2.4.2 - Condiciones que deben cumplir las juntas

Las juntas deben ser diseñadas para cumplir las siguientes condiciones:

- Resistir los esfuerzos mecánicos sin debilitar la resistencia de los tubos.
- No producir alteraciones apreciables en el régimen hidráulico de la tubería.
- Durabilidad de los elementos que la componen frente a las acciones agresivas externas e internas.
- Estanqueidad de la unión a la presión de prueba de los tubos en las tuberías de saneamiento y tuberías de riego.

- estanqueidad de la unión contra eventuales infiltraciones desde el exterior hacia el interior de la tubería en todas las tuberías para saneamiento.

7.5.2.4.2.1 - Juntas rígidos

Bajo la denominación de juntas rígidas se agrupan los sistemas de unión que impiden el movimiento relativo entre los tubos ensamblados entre sí.

Las juntas son rígidas cuando el material de relleno del manguito o de la campana, o el que rodea la unión en los tubos machihembrados, es rígido, como mortero de cemento, de polímeros, resinas activas y otros.

Las juntas rígidas sólo pueden utilizarse en los casos de indeformabilidad del apoyo o en tuberías embebidas en la obra de fábrica.

Si el material de relleno de la unión es un material que conserva cierta plasticidad, tales como morteros y masillas bituminosas, masillas de caucho sintético y siliconas, la junta puede admitir alguna movilidad, siempre que las paredes del tubo no se pongan en contacto. Sin embargo, este tipo de unión no debe considerarse como junta flexible.

Las juntas machihembradas sin manguito y selladas se podrán utilizar únicamente en tuberías de diámetro no inferior a setecientos milímetros (700 mm), por no ser de garantía la ejecución de este tipo de junta en diámetros inferiores. Se tomarán especiales precauciones en su ejecución.

No se permitirán las juntas de corchete, ya sean con tuerca de ladrillo y mortero o simplemente de mortero u hormigón, en las tuberías de saneamiento de poblaciones, de aguas residuales industriales y en todas aquellas tuberías en las que se requiera una estanqueidad probada.

7.5.2.4.2.2 - Juntas flexibles

Juntas flexibles son todos aquellos que debido a su elemento de estanqueidad pueden admitir ligeros movimientos debidos a variaciones dimensionales, asentamientos del apoyo y giros, sin detrimento de ninguna de las condiciones de resistencia y estanqueidad de la unión.

Generalmente, el elemento de estanqueidad son los anillos elásticos, de goma o de material elastomérico sintético, de sección trapezoidal o de otras secciones más complejas (juntas arpón, etc.), que garantizan la impermeabilidad de la junta (no se permite la utilización de juntas tipo lágrima o circulares). Pueden colocarse en las juntas de chorro y campana así como en las de manguito, conformando, en ambos casos, los extremos del tubo para que queden alojados sin riesgo de desplazamiento.

Los anillos elásticos deben ser fabricados con materiales duraderos y resistentes químicamente al posible ataque del fluyente, y cumplirán lo establecido en este Pliego.

Las tolerancias sobre las dimensiones de los elementos que forman la junta serán fijadas y garantizadas por el fabricante. Deberán figurar en los catálogos.

7.5.2.5 - Transporte y almacenamiento.

Los tubos que hayan sufrido deterioro durante el transporte, carga, descarga y almacenamiento, o presenten defectos no apreciados en la recepción en fábrica, serán rechazados.

El transporte desde la fábrica a la obra no se iniciará hasta que haya finalizado el período de curado.

Los tubos se transportarán sobre cunas de madera que garanticen la inmovilidad transversal y longitudinal de la carga, así como la adecuada sujeción de los tubos apilados, que no estarán directamente en contacto entre sí, sino a través de elementos elásticos, como madera, gomas y largos.

La manipulación y acopio de los tubos en obra se efectuará en forma indicada en este artículo para la manipulación y acopio en taller.

Los tubos se descargarán, cerca del lugar donde deban ser colocados en la zanja y de forma que puedan trasladarse con facilidad al sitio en que deban instalarse. Se evitará que el tubo quede apoyado sobre puntos aislados.

Cuando los tubos se sitúen a lo largo de la traza se procurará reunirlos en el lado opuesto de aquél en que deban depositarse los productos de la excavación de la zanja.

El acopio de los tubos en obra se realizará en posición horizontal, sujetos mediante cuñas de madera, salvo que se disponga de alguna solera rígida que garantice el acopio vertical en las debidas condiciones de seguridad.

Durante su permanencia en la obra, antes del relleno de las zanjas, los tubos deberán quedar protegidos de acciones o elementos que puedan dañarlos, tales como tráfico o voladuras. Igualmente se evitará que estén expuestos durante largo tiempo a condiciones atmosféricas en las que puedan sufrir secado excesivo, calor o frío intensos. Si esto no fuera posible, se tomarán las precauciones oportunas para evitar efectos perjudiciales.

7.5.3 - EJECUCIÓN

En la elección del tipo de junta deberá tenerse en cuenta que las juntas rígidas pueden originar grietas transversales en los tubos por asentamiento diferencial del apoyo, especialmente si se requiere la ejecución de regatas bajo el tubo. Por eso, se recomienda el uso de las juntas flexibles, con anillo de goma. Sin embargo, si a pesar de ello se adoptara la junta rígida, es conveniente apoyar los tubos sobre una cuna de hormigón de 15 cm de espesor mínimo y que la abrace en un arco de 120°; si además, el terreno fuera inestable (arcillas muy plásticas, etc.) se aconseja disponer una capa previa de hormigón pobre, de 15 cm de espesor mínimo, como cimientado de la cuna.

En los terrenos estables consolidados, cuando se utilice junta flexible, se recomienda el uso de una cama de material granular, con un grosor mínimo de quince centímetros (15 cm), formada por material de tamaño máximo veinticinco milímetros (25 mm) y mínimo de cinco milímetros (5 mm). El material será no plástico y su equivalente de arena (EA) será superior a veinticinco (25), determinados según las normas UNE. El material del relleno lateral se compactará después de colocados los tubos hasta alcanzar un grado de compactación no inferior al noventa y cinco por ciento (95%) del Proctor normal o una densidad relativa no inferior al setenta por ciento (70%), determinados según normas UNE y NLT.

7.5.4 - CONTROL DE CALIDAD

7.5.4.1 - Tipo de ensayos

Los ensayos y verificaciones a los que podrán ser sometidos los tubos de hormigón en masa, para comprobar las características exigidas son:

- Comprobación del aspecto.
- Comprobación geométrica.
- Ensayo de estanqueidad.
- Ensayo de aplastamiento.
- Ensayo de flexión longitudinal.

La comprobación del aspecto consiste en el examen visual del exterior y del interior del tubo para verificar que no presenta defectos que puedan mermar su calidad intrínseca o funcional; defectos tales como: fisuras, huecos, nidos, encostramientos, lavado superficial de la lechada de cemento, irregularidades de las superficies, irregularidades en los extremos que puedan afectar a la estanqueidad de las juntas, y otros defectos de fabricación.

La comprobación geométrica consiste en verificar que la forma y dimensiones de los tubos cumplen, dentro de las tolerancias, las características geométricas de diámetros, longitudes, espesores y desvío de la línea recta, definidas en el apartado 7.5.2.1.3 -de este artículo.

El ensayo de estanqueidad consiste en someter al tubo a una presión hidráulica interior de 0,1 Mpa (1 kp/cm²) durante dos horas, para verificar que no se produzcan fisuras ni pérdidas de agua. Este ensayo se realizará en consonancia con el método del Pliego de prescripciones técnicas generales para tuberías de saneamiento de poblaciones del MOPU. (PTSAN-MOPU)

El ensayo de aplastamiento consiste en someter el tubo a flexión transversal mediante una carga aplicada a lo largo de una generatriz, para comprobar su resistencia al aplastamiento. Se aplicará el método de ensayo descrito en el PTSAN-MOPU.(*)

El ensayo de flexión longitudinal consiste en someter el tubo a un esfuerzo de flexión longitudinal mediante una carga puntual aplicada en el centro del tubo, estando éste colocado sobre dos apoyos aislados. Se aplicará el método de ensayo PTSAN-MOPU.

7.5.4.2 - Ensayos durante la fabricación

El fabricante deberá realizar los ensayos y verificaciones durante todo el período de fabricación de los tubos, y así, poder garantizar el cumplimiento de las características exigidas, extendiendo los certificados de calidad correspondientes a todos y cada una de las partidas del suministro. Llevará un libro registro de los resultados de los ensayos, que estará obligado a presentar al Director cuántas veces éste lo solicite.

7.5.4.3 - Ensayos de recepción

Serán obligatorias las siguientes comprobaciones y ensayos de recepción de los tubos, según el tipo de obra a la que estén destinados.

- Comprobación del aspecto: para todo tipo de albañilería.
- Comprobación geométrica: para todo tipo de albañilería.
- Ensayo de estanqueidad: para tuberías de saneamiento; y para tuberías de desagüe en general.
- Ensayo de aplastamiento: para todo tipo de obra.
- Ensayo de flexión longitudinal: cuando de forma explícita lo indique el Director de Obra.

Las pruebas y verificaciones se ejecutarán sobre tubos con suficiente madurez que será garantizada por el fabricante, y se efectuarán previamente a la aplicación de pintura, enlucido o cualquier otra protección del tubo, en su caso.

Antes de los ensayos, el proveedor clasificará el material en lotes de 200 unidades según clase y diámetro nominal, salvo que el Director de las obras autorice expresamente la formación de lotes de mayor número de unidades. El Director elegirá los tubos que tendrán que probarse. Por cada lote de 200 tubos, o fracción de lote, se tomará el menor número de unidades que permita la realización de la totalidad de los ensayos a realizar.

Las pruebas de recepción se realizarán precisamente por el orden en el que figuran enunciadas en el primer apartado .

Cuando una muestra no satisfaga una prueba se repetirá esta misma sobre otras dos muestras del mismo lote. Si también falla una de estas pruebas, se rechazará todo el lote, aceptándose si el resultado de ambas es bueno.

7.5.5 - MEDICIÓN Y ABONO

Las tuberías de tubos de hormigón en masa se medirán por metros lineales (ml) ejecutados según el eje de la conducción en su proyección en planta, totalmente instaladas y probadas satisfactoriamente. Incluyendo en el precio la parte proporcional de juntas, instalación y pruebas, así como todos los medios auxiliares necesarios para su ejecución.

Estos precios se abonarán al precio que marca el cuadro de precios nº1 del presupuesto

No están incluidos los pozos de registro o giro.

7.6 - TUBERÍAS DE ACERO SOLDADO HELICOIDALMENTE

7.6.1 - DEFINICIÓN

Esta unidad contempla todas las operaciones necesarias para el suministro, colocación en el fondo de la zanja y montaje de las tuberías de acero con soldadura helicoidal, así como de todas las piezas especiales que se necesitan para la entrada en servicio de la instalación.

Se trata del tb de acero con soldadura helicoidal de DN determinado a proyecto, fabricado según norma API 5L con chapa de acero X-42 y espesor determinado a proyecto mm, de forma que el grosor mínimo real del tubo fabricado no sea nunca inferior al espesor nominal calculado, en tubos de 12 m de longitud mínima y extremos preparados para soldar, con recubrimiento exterior de polipropileno extrusionado blanco con tres (3) capas de 2,5 mm de espesor mínimo, según NFA 49711, con recubrimiento exterior de las juntas con manguito termoretráctil de PEAD colocado manualmente, revestimiento interior con pintura epoxi para uso alimentario de 400 micras de espesor mínimo, según NFA 49709, incluido parte proporcional de junta soldada a tope entre tubos, radiografías de junta y la reposición de las protecciones interior y exterior, según el Pliego de Prescripciones Técnicas del proyecto, completamente colocado y probado

El proyecto definirá los siguientes parámetros para cada diámetro:

- Diámetro nominal
- Diámetro exterior
- Tolerancias con respecto al diámetro exterior
- Grosor nominal
- Tolerancias con respeto al grosor
- Normas de referencia
- Grado del acero
- Equivalencia según norma apio 5l
- Tipo de soldadura en taller
- Longitud de los tubos
- Tolerancia de longitud
- Tipo de soldadura en obra

Las prendas especiales podrán ser suministradas por el fabricante o construidas en taller, mediante tubos adecuadamente cortados. No se admitirá la fabricación de piezas en la propia obra.

El tipo de acero a utilizar será el especificado en este pliego, en caso de que el Contratista considere oportuno cambiarlo se estará a la decisión que al respecto tome el Director de las Obras.

Las soldaduras entre piezas y entre los sectores que componen las piezas se realizará a tope.

La norma de referencia para la ejecución de las piezas especiales será la AWWA C208-83.

Los tés de desagüe de las tuberías se realizarán mediante salida horizontal por la tangente a la generatriz inferior de éstas.

Las tés donde coincidan los puntos bajos de los ramales principal y secundario, el desagüe se colocará en el ramal secundario.

7.6.2 - MATERIALES

7.6.2.1 - Generalidades

A todos los efectos, el responsable del proyecto, de no coincidir con el fabricante de la tubería, deberá aprobar todos los procedimientos de fabricación e inspección. Estos procedimientos tendrán que ser, posteriormente, sometidos a la aprobación del Director.

Los Licitadores, en sus ofertas, tendrán que incluir una información completa sobre las previsiones en relación con la fabricación de la tubería, y en particular sobre su desmonte y de las longitudes de los tubos, teniendo en cuenta las condiciones de transporte al obra, y dentro de ésta, desde las zonas de acopio a las estaciones de montaje y las instalaciones previstas de montaje.

También se incluirá una información amplia de todos los medios e instalaciones disponibles en el taller por el fabricante para la construcción de todos los elementos de suministro, tanto por la propia fabricación de la tubería - corte, preparación de extremos, soldadura -, como los auxiliares, como son los medios de elevación, las zonas de ensamblaje y las instalaciones para la protección anticorrosiva.

En las ofertas, y formando parte del programa de actividades, se incluirá un programa pormenorizado de fabricación del suministro debidamente coordinado con el programa de montaje en obra.

El Contratista deberá facilitar a la Dirección el Programa de Fabricación definitivo de la tubería o blindaje; que deberá mantenerse siempre al día, enviando tantas ediciones del mismo como modificaciones pudieran producirse.

Si durante el proceso de fabricación, en el taller o en la fase de montaje, se detectaran defectos en los materiales, el Contratista someterá a la aprobación del Director el procedimiento de reparación, si ésta fuera posible sin que se produzca detrimento alguno de la misma. calidad del producto final. En caso contrario, rechazará la pieza o elemento afectado, sustituyéndole, a su cargo, por otro óptimo.

Todos los trabajos serán realizados en los talleres establecidos en la oferta, salvo modificaciones aprobadas expresamente por el Director de obra.

Antes del comienzo de la fabricación tendrán que cumplirse los requisitos que a tal efecto se indiquen en el apartado de control de calidad.

7.6.2.2 - Normativa de obligado cumplimiento

- Las tuberías por abastecimiento de agua potable cumplirán las condiciones fijadas en el vigente Pliego de Prescripciones Técnicas Generales para Tuberías de Abastecimiento de Agua del MOPU. El material componente de estas tuberías cumplirá la normativa sanitaria vigente en particular, el RD 1138/1990, de 14 de septiembre (BOE núm. 226 de 20 de septiembre de 1990), y la Resolución de la Subsecretaria para la Sanidad, del Ministerio de Sanidad y Consumo, de 4 de noviembre de 1982
- Las tuberías para saneamiento cumplirán las condiciones fijadas en el vigente Pliego de Prescripciones Técnicas Generales para Tuberías de Saneamiento de Poblaciones, del MOPU.
- DIN EN 10250 Open die steel forgings for general engineering purposes (sustituye a DIN 17.100/80)
- UNE-EN 10025 Productos laminados en caliente de aceros para estructuras (sustituye a UNE 36080)
- UNE-EN ISO 3183:2020 Industrias del petróleo y del gas natural. Tubos de acero para sistemas de transporte por canalizaciones. (Sustituye EN 10208-2)
- UNE-EN 10224 Tubos y accesorios en acero no aleado para el transporte de líquidos acuosos, incluido agua para consumo humano. Condiciones técnicas de suministro.

7.6.2.3 - Recepción y entrega de las chapas.

7.6.2.3.1 - Tipo y grado del acero.

El tipo y grado de acero a utilizar en las tuberías forzadas será como mínimo:

- NORMA EN 10208-2. L 290 MB (Actualmente norma UNE-EN ISO 3183)
- API 5L con chapa de acero X-42

Sus características mecánicas serán:

ACERO	Límite Elástico mín. N/mm ²	Carga de rotura mín. N/mm ²
NORMA EN 10208-2. L 290 MB	290	415

7.6.2.3.2 - Recepción.

Las chapas tendrán que ser solicitadas con el certificado de recepción en la fábrica.

Esta recepción deberá realizarse en la acería y antes de la expedición. Esta recepción se efectuará en presencia de un agente de recepción elegido por el Contratista y aprobado por el Director de Obra.

Por la aceptación de un proveedor de tubo de acero soldado helicoidalmente se debe seguir el siguiente procedimiento:

- El proveedor debe ser fabricante de tubo.
- Propuesta de proveedor por escrito asumiendo el cumplimiento de las prescripciones del pliego de condiciones técnicas del proyecto.
- Dossier de calidad del proveedor. Cuyo contenido mínimo debe ser:
 - Currículum del proveedor
 - Certificado de cumplimiento con la ISO 14001 vigente
 - Certificado de cumplimiento con la ISO 9001 vigente
 - Certificado API 5L, EN 10208-2 o normativa indicada en el pliego de condiciones.
 - Programa de puntos de inspección
 - Modelo de trazabilidad
 - De la tubería
 - Del acero (material base)
 - Del pack-in-list del pedido
- Experiencia en obras similares.

7.6.2.3.3 - Presentación.

Las chapas preparadas para suministrarse serán presentadas en la acería a los especialistas encargados de los controles y recepción. La presentación deberá realizarse en las condiciones convenidas y previo aviso de tiempo suficiente al Constructor y al Director, con indicación de todas las informaciones necesarias.

7.6.2.3.4 - Certificado de recepción.

Los resultados de las pruebas de recepción serán detallados en un certificado individual por cada hoja madre de laminación o chapa sometida a los ensayos. Los certificados, debidamente firmados por el agente de recepción y por un representante de la acería, serán remitidos al Contratista en el número de ejemplares establecidos, quien deberá remitirlos posteriormente al Director de obra, a menos que se recuerde de otro procedimiento.

7.6.2.3.5 - Ensayos y controles sistemáticos.

Ensayo de tracción. El ensayo de tracción determina la resistencia a la rotura, el límite de elasticidad y el alargamiento en la rotura.

Ensayo de plegado. El ensayo de plegado, ejecutado según una de las normas correspondientes, tiene por objeto determinar la capacidad de deformación medida por el ángulo de plegado.

Ensayo de resiliencia. El tesón y la energía de ruptura del acero en diferentes estados y temperaturas están determinadas por los ensayos de resiliencia, que permiten, en particular, controlar la insensibilidad al envejecimiento y la resistencia a la ruptura por descohesión. Los valores garantizados serán acordados por el fabricante de la tubería con la acería.

Control por ultrasonidos. Con objeto de verificar la ausencia de defectos internos importantes, las chapas tendrán que ser sometidas, según su utilización, a un control por ultrasonidos. Los procedimientos, así como la extensión de los controles, deberán estar determinados en el pedido del fabricante de la tubería en la acería.

Control de la composición química. Un análisis químico por colada es preciso para determinar la cantidad de carbono, silicio, manganeso, azufre y fósforo del acero, así como los elementos de aleación eventuales. Adicionalmente pueden requerirse análisis químicos sobre los productos terminados. En este caso tendrán que especificarse en el pedido del fabricante de la tubería en la acería.

7.6.2.3.6 - Ensayos y controles facultativos.

Las chapas podrán ser sometidas a ensayos complementarios en los que el detalle deberá establecerse en cada caso, en función de las condiciones de utilización particulares de la obra.

Estos ensayos tendrán que permitir apreciar la sensibilidad a la fisuración en la proximidad de un cordón de soldadura. Podrán tener:

- Ensayos de plegado con soldadura de aporte (ensayo Kommerell).
- Medidas de la dureza bajo el cordón de soldadura.

Los ensayos tendrán que implicar esencialmente en el metal de las chapas; los ensayos que hacen intervenir principalmente en el metal de aportación no tendrán que ser admitidos a título de control de las chapas.

En las ofertas tendrán que especificarse los eventuales ensayos especiales.

7.6.2.3.7 - Marcaje.

La acería marcará en cada chapa las siguientes indicaciones:

- Número de colada.
- Número de la chapa.
- Tipo y grado del acero.
- Sello de la acería, si fuera necesario para identificar al proveedor.
- Dimensiones.

Cada chapa controlada estará provista del sello de contraste del agente de recepción.

7.6.2.3.8 - Entrega.

Una vez recibidas y marcadas, las chapas serán entregadas según las indicaciones del Constructor.

7.6.2.4 - Corte. Preparación de extremos por soldadura.

El corte a realizar en chapas se efectuará por medio de sierras, cizallas u oxicorte.

La preparación de biselas para uniones soldadas se ejecutará con máquinas automáticas de oxicorte o máquinas de herramientas.

Los Licitadores informarán en sus ofertas, en lo referente a la maquinaria prevista por el fabricante para el corte y preparación de los extremos por soldadura, tanto por corte mecánico como por corte térmico, y de sus previsiones según el espesor de las chapas y el tipo de prenda.

DOCUMENTO 3. PLIEGO DE PRESCRIPCIONES

En el caso de corte térmico se realizará un precalentamiento de la zona a cortar si la temperatura es inferior de 10°C, precalentándose una banda de 100 mm. de ancho hasta una temperatura aproximada de 50° a 60°C.

Una vez efectuado el oxicorte, los extremos a soldar se granallarán y/o esmerilarán para eliminar cualquier resto de grasa, óxido, pintura, cascarilla o cualquier otra materia extraña.

Todas las muescas, entalladas o mordeduras que hayan producido tanto en cortes como en preparación de biselas, con profundidad superior a 0,5 mm., se eliminarán mediante el esmerilado.

En cualquier caso tendrán que eliminarse mediante las rebabas e irregularidades de borde debidas al corte.

Durante el proceso de esmerilado se evitarán los excesivos sobrecalentamientos locales, moderando la presión del disco contra la chapa. Se evitará el uso de discos aglomerados con plásticos, que deben producirse fuertes calentamientos locales.

El corte de los perfiles laminados se efectuará preferentemente con sierra o cizalla. Si éste se realiza con oxidado manual, las aceras deberán ser repasadas mediante el esmerilado, eliminando las estrías, rebabas o cualquier otra irregularidad.

7.6.2.5 - Conformado de chapas y perfiles.

El enderezado le aplanado de las chapas y perfiles se realizará exclusivamente por medios mecánicos -prensa y rodillos, quedando en general prohibido el uso de maza para corregir deformaciones locales.

En las ofertas, los Licitadores harán referencia a los cilindros de curva disponibles por el fabricante por el conformado en frío de los trompos, y de su capacidad máxima de trabajo: anchura, espesor y límite elástico máximos de las chapas. Es indispensable que el fabricante disponga, al menos, de dos curvadores con capacidad suficiente para los trabajos a realizar, preferentemente con dispositivos de guía de los trompos.

Se informará igualmente de las prensas disponibles para cortar las entradas en las chapas más grandes y de mayor límite elástico, y que facilitarán el curvado definitivo en las curvadores.

El curvado de las chapas y perfiles se ejecutará en frío teniendo en cuenta que la temperatura de los materiales sea superior a 5°C.

Se evitará en medida de lo posible aplicar calor a la chapa por conformados o ajustados locales. En caso de que sea indispensable, se controlará que la temperatura en el material nunca rebase los 350°C, ni siquiera puntualmente, en ningún momento del proceso. Con este objetivo se evitarán concentraciones muy localizadas de calor, ya que por encima de esta temperatura se inicia el cambio de estructura del acero y por tanto de sus características mecánicas. En caso de tener que recurrir a calentamientos, el proceso estará debidamente controlado por personal de Control de Calidad del fabricante, y se establecerá el oportuno procedimiento que debe ser aprobado por el Director.

Todas las operaciones de conformado en frío de la zona del cordón de soldadura deben realizarse antes de soldar, para evitar el someterse a las soldaduras a deformación en frío. Excepcionalmente podrá ajustarse la redondez de los tubos por revuelto de los mismos, teniendo controlada esta operación por personal de Control de Calidad del fabricante.

7.6.2.6 - Soldadura.

7.6.2.6.1 - Generalidades.

Las prescripciones incluidas en los apartados que siguen se refieren a las juntas soldadas que se encuentran con mayor frecuencia en las tuberías forzadas, así como a los procesos de soldadura más frecuentes. Serán de obligado cumplimiento.

7.6.2.6.2 - Responsabilidad.

En cuanto al proyecto de construcción, el Contratista será responsable inmediato de la posición de las soldaduras y de la concepción de una estructura adaptada a la técnica de la soldadura. Conociendo el nivel de las solicitaciones y el régimen de tensiones, deberá determinar la clase y características de las juntas soldadas.

En lo referente a la fabricación y montaje, el Contratista deberá basarse en las exigencias de calidad requeridas, para escoger el proceso de soldadura apropiado, la forma de los chaflanes y el metal de aportación. A menos que se acuerde lo contrario, y necesariamente en caso de procesos y materiales nuevos, el Contratista efectuará ensayos preliminares. Asimismo fichará las directrices o prescripciones necesarias para la obtención de la calidad garantizada y se asegurará de su cumplimiento mediante los controles apropiados en el curso de la fabricación.

El Contratista será responsable del proyecto, fabricación y montaje de la tubería; aun así que las empresas directamente encargadas de estos trabajos no coincidan con el propio Contratista.

El Contratista será responsable de la ejecución de las soldaduras aunque el montaje sea realizado por un subcontratista de montaje. Controlará los ensayos preliminares, el proceso de soldadura y el metal de aportación, a fin de asegurar que se cumplan todas las prescripciones establecidas.

Los Licitadores especificarán en sus ofertas todas las prescripciones de calidad de las soldaduras y exámenes o ensayos preliminares. El Director recibirá todos los certificados y restante documentación que justifiquen el nivel de calidad establecido, pudiendo desempeñar en cualquier momento su misión inspectora, bien directamente o a través de un organismo de inspección.

7.6.2.6.3 - Calidad.

Las soldaduras por las tuberías, y en particular las soldaduras longitudinales y circulares de los tubos, requieren el mayor cuidado, ya que sufren los mismos esfuerzos que el elemento base. En lo que se refiere a su capacidad de deformación ya la resistencia a la rotura por descohesión por efecto de un estado de tensión multiaxial, las características del metal de aportación deben adaptarse a las del material base.

De forma general, las características mecánicas del metal de aportación en las soldaduras longitudinales deben corresponderse al menos a las del material base. Para las juntas circulares en que tensión principal actúa en el eje del cordón de soldadura, se puede escoger un metal de aportación cuya capacidad de alargamiento sea superior a la del material de base, en este caso la resistencia a la rotura y el límite elástico pueden ser algo inferiores. Los valores de la resiliencia en el cordón de cubierta y en la raíz de la soldadura deben adaptarse a los del material base.

Los materiales de soldadura a utilizar estarán de acuerdo con los códigos aplicables, comprobando sus características mecánicas mediante la correspondiente homologación de los procedimientos de soldadura.

Todos los materiales de aportación de soldadura vendrán avalados por sus correspondientes certificados de calidad. Este material será controlado durante los procesos de fabricación y reparación de elementos, comprobando que el material usado sea el especificado.

Las concentraciones de tensiones adicionales provocadas por una transición brusca de las secciones a unir, surcos profundos, faltas de fusión o fisuras están terminantemente prohibidas, así como la utilización de electrodos de rutilo.

7.6.2.6.4 - Ejecución.

La forma de los chaflanes será en función de las condiciones de trabajo de la pieza, del equipamiento de los talleres y del proceso de soldadura previsto, esta forma está definida en planos.

La unión de elementos de grosores diferentes debe hacerse preferentemente en el taller. Las transiciones deben ser progresivas, y la pendiente no debe sobrepasar, a ser posible, el 25%.

Con anterioridad a la soldadura se comprobará que la preparación de los extremos esté de acuerdo con los planos y tolerancias establecidas. Todos los extremos a soldar serán limpiados de óxido o de

cualquier material ajeno. Después de efectuar cada cordón elemental y antes de depositar el siguiente, se limpiará su superficie con piqueta y cepillo de alambres, eliminando cualquier rastro de escorias.

La preparación de los extremos de soldadura puede efectuarse por medios mecánicos o térmicos (oxicorte, cincelado, trillado, etc...). Los chaflanes en los que el estado desprendido del oxicorte no sea satisfactorio, en particular en lo que con respecto a la forma o a las condiciones metalúrgicas, deben ser esmerilados.

Las soldaduras pueden ejecutarse por todo sistema ampliamente experimentado -manual con electrodo revestido, por arco sumergido semiautomático y automático, bajo gas con hilo de aportación, etc, habiéndose establecido en las ofertas los métodos a utilizar en los distintos elementos de tubería.

En el tipo de electrodos, el metal de aportación, la intensidad de la corriente y las condiciones de reglaje de las máquinas de soldar deben establecerse procedimientos homologados. La necesidad de un precalentamiento y su temperatura dependerá del material a soldar, del grosor de la chapa y del proceso de soldadura usado.

Durante el proceso de soldadura se controlarán periódicamente todos los parámetros establecidos en los procedimientos, como son la intensidad de corriente, la tensión, las temperaturas de precalentamiento entre pasadas y de postcalentamiento, mediante equipamientos de medición debidamente calibrados, como son voltímetros, amperímetros y yesos termométricos.

Las soldaduras se harán de acuerdo con los chaflanes o biselas y dimensiones especificadas en los planos, vigilando que se solapen los cordones, y no se produzcan caracteres en los finales y comienzos de los mismos, y en general se consiga una adecuada limpieza entre los cordones para que no queden atrapados de escoria y se produzca una adecuada fusión entre los citados cordones.

Cada soldadura será uniforme en anchura y grosor en toda su longitud. Cada pase de soldadura estará libre de escorias, fisuras o cráteres y será completamente fundida en el cordón adyacente y en el metal base.

Todas las soldaduras de tope serán continuas y de penetración completa, salvo las que se especifiquen de otro modo en los planos. Se adoptarán los tamaños necesarios para evitar cráteres finales. Las soldaduras de tope interiores serán esmeriladas y aseadas con el material base. Las exteriores tendrán sobre espesor uniforme de acuerdo a las tolerancias admitidas.

En todas las soldaduras manuales de tope tendrá que levantarse la raíz por el revés recogiéndola al menos con un nuevo cordón de cierre; cuando la raíz sea inaccesible se adoptará las medidas oportunas para conseguir un depósito de metal sano en todo el grosor de la costura, mediante un procedimiento aprobado por el Director de obra.

Las piezas que deban unirse con soldadura se presentarán y ficharán en su posición relativa mediante depósitos adecuados que aseguren, sin una coacción excesiva, su inmovilidad durante la soldadura y el subsiguiente enfriamiento.

La ejecución de soldaduras con baja temperatura ambiente se acomodará a los procedimientos aprobados. Cuando la influencia de las temperaturas no esté especificada, se seguirán los siguientes criterios:

- No se realizará soldadura alguna cuando la temperatura ambiente sea igual o inferior a -5°C.
- Con temperatura ambiente entre -5°C y +5°C se precalentarán a 10°C los extremos a soldar.
- Con temperatura ambiente superior a +5°C se soldará sin precalentamiento por espesores iguales o inferiores a 25 mm. Se realizará un precalentamiento a 80°C en las soldaduras de tope de las chapas de grosor superior a 25 mm.

Deberán tomarse las precauciones necesarias para mantener los materiales de aportación de soldadura en óptimo estado para su utilización, previendo su conservación en estufas de mantenimiento.

El control de la temperatura de precalentamiento y temperatura entre pasadas, tanto durante la homologación de los procedimientos de soldadura como durante la fabricación, se realizará con tizas termométricas u otro procedimiento aprobado.

Durante la soldadura se mantendrá bien secos y protegidos de la lluvia, tanto los extremos de las costuras como las prendas a soldar, al menos en una superficie suficientemente amplia alrededor de la zona que esté soldando. Se tomaron precauciones especiales para proteger los trabajos de soldadura del viento y del frío.

Los elementos provisionales que, en previa aprobación del Director, sea necesario soldar a las piezas, se retirarán posteriormente con soplete, nunca a golpes, de forma que no se estropeen las piezas. El resto de los cordones de soldadura de estos elementos provisionales se eliminará por esmerilado. Se pondrá especial atención en no reducir localmente el grosor de la chapa o perfil.

Todas las soldaduras tendrán que llevar una marca indeleble que identifique al operario que la realiza.

7.6.2.6.5 - Homologación de los procedimientos de soldeo.

Todas las soldaduras se realizarán por procedimientos escritos y homologados.

El Contratista entregará al Director facultativo, por su aprobación, los procedimientos de soldadura a utilizar, así como la homologación de los mismos, en los que figurarán las variables fundamentales y no fundamentales, de acuerdo con el código ASME, Sección IX.

7.6.2.6.6 - Soldadores y clasificaciones de los soldadores.

Por la soldadura de tuberías, los soldadores tendrán que ser sometidos a un examen de calificación, confirmado por un certificado de un organismo oficial, según la Sección IX del Código ASME. Deben tener experiencia práctica y los conocimientos necesarios de su profesión.

La homologación de los soldadores deberá extenderse a todos los procedimientos y posiciones de soldadura que se van a realizar durante la fabricación y montaje de la tubería.

No se permitirá la realización de ninguna soldadura, ni siquiera provisional, a soldadores no homologados.

Durante la fabricación y montaje se mantendrá un sistema de identificación que permitirá determinar en todo momento que soldador ha realizado la soldadura.

7.6.2.6.7 - Control de calidad.

El control habitual de calidad de la soldadura durante la fabricación de la tubería incumbe al Contratista mediante su servicio de control-control de calidad de producción. El Contratista deberá tomar todas las medidas necesarias por la inspección del trabajo de los soldadores y del cumplimiento de las prescripciones establecidas.

El control de la soldadura helicoidal será en continuo mediante ultrasonidos

Adicionalmente a la información recibida a través del programa de control de calidad establecido, el Director o su representación tienen el derecho de asegurarse en cualquier momento en lo referente a su calidad de las soldaduras en los talleres del Contratista, o de los eventuales subcontratistas, mediante exámenes adicionales no destructivos de los materiales y el control de las características mecánicas de las soldaduras. Si lo considera necesario, puede encargar a un experto la realización de estos exámenes.

Durante la fabricación, el Contratista deberá redactar un informe sobre la ejecución de las soldaduras, con todas las indicaciones útiles, como por ejemplo:

- El sitio marcado de las radiografías.
- Los resultados de los ensayos.
- La interpretación de los controles radiográficos y/o ultrasonidos.

Los informes de recepción de las soldaduras, deben presentarse, por aprobación, al Director o al representante designado por él.

Los exámenes no destructivos proporcionan información sobre la homogeneidad de la soldadura, así como sobre la calidad del trabajo de los soldadores y máquinas de soldar. Para el control se utilizará la metodología de la radiografía. Especialmente al comienzo de la fabricación, deben proceder a la realización de controles de la homogeneidad de las soldaduras mediante exámenes radiográficos. Las prestaciones de cada soldador debe registrarse en hojas de control.

La elección de las soldaduras a controlar será propuesta por el Contratista, y aprobada por el Director de obra o de su representante. Se radiografiará el cordón en todos los tubos, cruzamientos, puntos donde se han detectado anomalías confirmadas, en todas las reparaciones y otros puntos aleatorios.

7.6.2.7 - Trabajos de mecanizado.

Todas las piezas en que superficie debe ser mecanizada tendrán que construirse con suficiente sobre para asegurar un acabado correcto con el espesor indicado en los planos, una vez terminado el mecanizado de la pieza.

7.6.2.8 - Uniones atornilladas.

Todos los pernos, tuercas de tornillos, cabezas de pernos y hembras, se ajustarán a las normas métricas correspondientes, así como en lo posible las tuberías auxiliares y tuercas de las mismas.

Las tolerancias dimensionales de tornillos ordinarios o calibrados y tornillos de alta resistencia, serán las indicadas en la NORMA DIN ISO 8992 (sustituye a DIN 267).

Las tolerancias en las tuercas realizadas en elementos como son los anclajes, etc. tendrán que cumplir con la tabla 2 de la NORMA MV 106, o la vigente que la sustituya, u otra norma aprobada por el Director.

Los materiales correspondientes a los medios de unión (pernos, cargos, etc.) vendrán avalados por certificados ensayos de acuerdo con la norma correspondiente.

Toda la atornillaría de los elementos de inspección o conservación, con los agujeros de inspección, será de acero inoxidable.

Donde sea preciso, se instalarán arandelas de presión debajo de todas las hembras y cabezas de pernos, u otros elementos de seguridad, que imposibilitan el aflojamiento por las vibraciones. Todos los elementos desmontables, a efectos de mantenimiento, tendrán que ir previstos de los correspondientes pasadores cónicos de fijación de posición, o sistema equivalente.

Siempre que sea posible se perforarán de una sola vez los agujeros que atraviesan dos o más piezas después de armadas, grapándolas o atornillándolas fuertemente. Después de perforadas, las piezas se separarán para eliminar las rebabas.

7.6.2.9 - Protección anticorrosiva

7.6.2.9.1 - Introducción.

La protección con un recubrimiento de las superficies de las tuberías forzadas se caracteriza principalmente por la extensión de las superficies a proteger, las cualidades exigidas en el recubrimiento y las características del agua y del medio ambiente. Por tanto, de no figurar estas características en el Pliego de Bases por el concurso o por el Proyecto de la obra hidráulica, será responsabilidad del Contratista el conseguirlas. Los distintos procesos de fabricación y montaje de la tubería obligando, por otra parte, a realizar generalmente el recubrimiento en diversas etapas sucesivas.

No se considera este artículo la protección catódica de las tuberías. Su necesidad, y definición en su caso, será estudiada y propuesta por el contratista y aprobada por la DF.

7.6.2.9.2 - Propiedades exigidas en los recubrimientos interiores.

Las principales propiedades exigidas en un recubrimiento interior son:

- La protección del metal contra la corrosión.
- La impermeabilidad.
- La adherencia al metal.
- La resistencia a la abrasión.
- La resistencia a los golpes.
- La resistencia a las variaciones de temperatura.
- Una baja rugosidad a fin de reducir al mínimo las pérdidas de carga.

7.6.2.9.3 - Propiedades exigidas en los recubrimientos exteriores.

Las principales propiedades exigidas a un recubrimiento exterior están condicionadas por la implantación de la tubería -exterior y expuesta a la intemperie, libre en galería, enterrada, etc...- y son:

- La protección del metal contra la corrosión.
- La resistencia a los ataques químico, y en particular a las reacciones producidas por productos orgánicos, tales como el polen, etc...
- La resistencia a las variaciones de temperatura, a la radiación solar, a la humedad, a las condensaciones.
- La resistencia a los golpes durante el transporte, montaje y recubrimiento de las tuberías, así como a los golpes de piedras en las tuberías exteriores.
- El color final, determinado por consideraciones estéticas o por mejorar la resistencia a la radiación solar.
- La adherencia al metal.
- La impermeabilidad.

7.6.2.9.4 - Naturaleza de la protección

La protección de las tuberías forzadas con un recubrimiento comprende las siguientes operaciones:

- Una preparación de las superficies a proteger por un procedimiento de limpieza mecánico.
- Un tratamiento de la superficie por pasividad, metalización u otro procedimiento, o bien la aplicación de varias capas de imprimación apropiadas a la naturaleza de la superficie metálica.
- La aplicación de los productos del recubrimiento propiamente dicho, en una o varias capas.

7.6.2.9.5 - Preparación de superficies.

La limpieza mediante chorro de arena o granalla deberá cumplir la norma sueca SIS 055900. Para el rayo sólo se empleará arena de sílice, corindón, granalla de acero o granalla de fundición. Las características de estos abrasivos serán las apropiadas para alcanzar el grado de preparación de superficie antes citado.

Al realizar la limpieza por chorro se tendrán que tomar las precauciones necesarias para evitar que los materiales abrasivos usados en el proceso de la limpieza dañen los casquillos, rodamientos, superficies mecanizadas, aceros inoxidables y demás piezas de precisión.

Las superficies a ser tratadas tendrán que ser limpias de aceite, grasa, suciedad, salpicaduras de soldadura y otras sustancias extrañas.

La preparación de superficie no deberá permitirse cuando la temperatura ambiente sea menor de cinco grados centígrados (5°C) y cuando la humedad del aire sea mayor del ochenta y cinco por ciento (85%).

7.6.2.9.6 - Sistemas de protección anticorrosiva.

Para la aplicación de la pintura se tendrá en cuenta las instrucciones del fabricante de pinturas.

Será de aplicación la norma UNE 1063 para la definición de colores.

El adjudicatario, de acuerdo con su experiencia y en función de los equipos que serán instalados en obra, determinará cuál será la protección anticorrosiva que será ejecutada en el taller, cumplimentando en la obra el sistema aprobado.

En los casos en los que esté prevista la instalación de un sistema de protección catódica, el tipo del sistema de pintura será el adecuado a dicha instalación.

Los sistemas de protección indicados a continuación se consideran válidos para el recubrimiento de conducciones. Los Licitadores podrán proponer sistemas alternativos de prestaciones iguales o superiores que consideren más convenientes según su experiencia y las indicaciones del Pliego, mediante propuesta justificada que deberá ser aprobada por la Dirección de Obra.

- Recubrimiento interior de la tubería
 - Preparación de superficie: granallado previo hasta grado 21/2 de la Norma ISO 8501-1
 - Sistema de protección: aplicación de pintura epóxi alimentaria de 400 micras de espesor mínimo seco, y 400 micras de espesor nominal, aplicado en dos capas. según norma NFA 49709
 - No se aceptará recubrimiento interior con mortero centrifugado.
- Revestimiento exterior de la tubería
 - Preparación de superficie: granallado previo hasta grado 21/2 de la Norma ISO 8501-1
 - Revestimiento exterior de polipropileno de espesor mínimo 2,5 mm, sistema tricapa según norma NFA 49711
 - Grosor de protección mínimo 300 mm
 - Capa 1: resina epoxídica en polvo, de grosor mínimo 50 micras mínimo.
 - Capa 2: capa intermedia adhesiva de copolímero, de grosor 250 micras.
 - Capa 3: revestimiento de polipropileno, de grosor mínimo 2,5 mm.
 - Normativa aplicable NFA 49 711 CL2.

Una vez instalada la tubería, se requerirá la reparación de la protección anticorrosiva en los puntos de las uniones de los extremos de los tubos soldados a tope.

- Recubrimiento interior de las uniones a obra
 - Revestimiento interior con pintura epoxi para uso alimenticio de 400 micras de espesor mínimo
- Revestimiento exterior de la tubería
 - Recubrimiento exterior de las juntas con manguito termoretráctil de PEAD colocado manualmente

7.6.3 - EJECUCIÓN

7.6.3.1 - Introducción.

Los problemas relativos al montaje de una tubería tendrán que ser estudiados al mismo nivel que los problemas de proyecto y fabricación.

Las operaciones de montaje no son más que una continuidad de los trabajos del taller, normalmente en condiciones más difíciles. Aunque las instalaciones y las condiciones de trabajo son más favorables, la calidad del trabajo debe responder a las mismas exigencias que en el taller, lo que obliga a un estudio cuidadoso de todas las operaciones del montaje, y muy especialmente, del transporte de los tubos y de su soldadura.

En los trabajos de montaje, es preciso en primer lugar asegurar la seguridad del personal y material. Es responsabilidad del Contratista tomar todas las medidas precisas a estos efectos.

Para realizar un trabajo racional y que ofrezca la máxima garantía es necesario el uso de personal cualificado, y la utilización de instalaciones, equipos y material auxiliar adecuados.

El montaje propiamente dicho supone en primer lugar la instalación de los elementos de la tubería, y después su unión por soldadura.

La instalación de los tubos tendrán que realizarse mediante transporte apropiado que ofrezca una completa garantía de seguridad, -vía de montaje, funicular, teleférico, etc...-. Esta instalación de transporte podrá ser utilizada por los trabajos de obra civil; sin embargo, una vez iniciado el montaje de la tubería esta actividad deberá tener prioridad por la utilización durante las horas de trabajo de montaje.

Las soldaduras se realizarán a mano o por otros procedimientos, y deben ser ejecutados por personal altamente cualificado y por procedimientos previamente establecidos y aprobados por Director. Una vez instalada la tubería, se requerirá la reparación de la protección anticorrosiva en los puntos de unión por soldadura a tope.

La elección del proceso de montaje, así como las características del material de montaje a utilizar, dependen de las particularidades de la tubería y de las condiciones locales de la obra.

7.6.3.1.1 - Estudio del montaje.

En el objeto del contrato de la tubería deberá estar el Estudio de Montaje -también llamado Ingeniería de Montaje, que defina todas las condiciones técnicas de la ejecución del montaje.

Esta ingeniería de montaje debe ser aprobada por las casas responsables del proyecto, fabricación y montaje de la tubería, en caso de que difieran del propio Contratista, así como por el Director.

La ingeniería de montaje se entregará en un documento específico bajo esa denominación. Contendrá toda la documentación que afecte a esta ingeniería, independientemente de que parte de la misma haya sido ya suministrada como parte de la documentación corresponde al desarrollo del proyecto.

La ingeniería de montaje se suministrará en los plazos indicados en el por Director de obra y contendrá como mínimo la siguiente información:

- Programa general de actividades, con inclusión de los programas de acopio de materiales, fabricación, montaje, pintura y puesta en servicio.
- Relación de los procesos y operaciones de montaje.
- Grafo CPM o equivalente de las actividades.
- Procedimientos de montajes y soldadura.
- Instrucciones de ajustes y pares de estreñimiento.
- Protocolos de pruebas y puestas en servicio.
- Programa de puntos de inspección (PPI), detallando el control de calidad de cada secuencia de montaje con los protocolos a llenar en obra. En estos protocolos habrán los tipos y extensiones de los controles a realizar en cada secuencia.

Los Licitadores en sus ofertas sientan las bases de esta ingeniería de montaje e incluirán un programa preliminar de trabajos.

En este programa de trabajos se incluirá un cronograma de actividades en el que figurarán las secuencias y tiempos del montaje de las válvulas y otros equipos que puedan estar incluidos en el suministro, así como las actividades correspondientes a la instalación de los medios de montaje, y su coordinación con el montaje de la tubería.

Todos los elementos precisos para el montaje, como ganchos de elevación, etc., ya deben prevenirse durante el proyecto y fabricación e incluirse en el suministro.

7.6.3.1.2 - Modalidad y medios de montaje.

Según las características de la tubería y las condiciones de la Obra, el Contratista deberá determinar, primero con carácter preliminar en su oferta, y después con todo detalle en la ingeniería de montaje, el proceso de montaje más conveniente y los medios e instalaciones necesarios.

En particular deberá determinarse:

- La zona general de acopio de la tubería, según la amplitud del suministro y los ritmos previstos de recepción de material y montaje. Con el fin de evitar irregularidad durante el suministro, se prevé un encuentro en la obra del material necesario por un tiempo prudente de montaje.
- Los frentes de montaje y las zonas locales de acopio en los mismos.
- Los medios de carga y descarga en las zonas de acopio.
- Los medios de transporte del material en el interior de la Obra entre las zonas de acopio.
- Las instalaciones para transporte de la tubería y restantes elementos del suministro a su emplazamiento definitivo, como son las vías de montaje, cabrestante, grúas, teleféricos, funiculares, etc...
- Los medios especiales de transporte y montaje de la tubería, como los carros de transporte de tubos y las plataformas de montaje.
- Las instalaciones necesarias para los procesos especializados: soldadura, tratamientos térmicos, protección anticorrosiva, etc...
- Los suministros a lo largo del trazado de la tubería: energía eléctrica, aire, agua, comunicaciones, etc...
- La programación general de todos los trabajos, comprendidos, por tanto, la preparación de las instalaciones necesarias para el montaje y el propio montaje de la tubería y de su coordinación con los restantes trabajos de montaje de equipos -válvulas, turbinas, bombas, etc...- y el conjunto de toda la obra.
- Las secuencias de montaje y su coordinación con los trabajos de Obra Civil necesarios durante el montaje.
- Las organizaciones previstas por la dirección y ejecución de la obra, y en particular los equipos de personal.
- La organización del Control de Calidad de montaje.
- Las pruebas y ensayos a realizar en la Obra.

7.6.3.1.3 - Supervisión del montaje.

Si la empresa responsable del montaje de la tubería no coincide con la casa responsable de su fabricación, para asegurar al máximo la correcta ejecución de los procesos de montaje, estará incluida en el suministro de la presencia en la obra de un supervisor de la empresa encargada de la fabricación, en qué especialidad será el idóneo, en cada momento, a los trabajos en curso, supervisando los aspectos principales del montaje en colaboración con el servicio de control de calidad de la empresa montadora.

Las funciones fundamentales de este supervisor de montaje son:

- Ejecución de operaciones especiales que, establecidas en el contrato de suministro, requieran conocimiento, experiencia o útiles propios del fabricante.
- Control de los planos, equipos y componentes, objeto del suministro de la tubería, en su recepción en obra, y reclamaciones al fabricante de efectos o ausencias que afecten al proceso de montaje establecido.

- Verificación de modificaciones realizadas en Obra, impuestas o autorizadas por el fabricante y aprobadas por el Director, en equipos de su suministro.

- Informar al Director del proceso de montaje, advirtiéndole la existencia de desviaciones que afecten al programa o a la calidad de la obra.

- Apoyo y asesoramiento técnico en el montaje de la tubería y de sus equipos, colaborando con la Dirección en la gestión de aprobación de los procedimientos de ejecución y control propuestas por el Contratista de montaje, y en la vigilancia de la aplicación de estos procedimientos durante el proceso de montaje.

- Aprobación de los distintos controles establecidos por el fabricante como garantía de la correcta instalación del suministro.

- Gestión de los protocolos de control de calidad, copia de los cuales será entregada al Director.

7.6.3.2 - Replanteo

El replanteo de la tubería será efectuado por el Contratista señalizando los vértices, bisectrices y tangentes, y colocando puntos de referencia de alineación y de nivel (donde convenga para mejor ajustarse a la traza del proyecto, y cada veinte metros (20) m.) como máximo).

Si, en el transcurso de los trabajos preparatorios, estas señales de replanteo llegaran a desaparecer, serán reconstruidas por el Contratista de la Obra Civil.

Eventualmente, el fabricante de la tubería podrá realizar el replanteo del perfil a lo largo de la tubería y referencia a sí mismo los puntos particulares necesarios para el montaje de la tubería. En este caso, este replanteo no comprometerá al fabricante de la tubería por la implantación de las obras en las que la ejecución esté confiada al Contratista de la Obra Civil.

Los tubos se colocarán en su posición correcta en base a los puntos de referencia de alineación y de nivel, por los medios que el Contratista estime convenientes, con las siguientes tolerancias respecto a su posición teórica definida en los planos:

Máxima desviación de la alineación en cualquier punto: ± 10 cm.

Máxima desviación del nivel en cualquier punto:

Con pendientes mayores del 1%: ± 2 cm.

Con pendientes igual o menores al 1%: ± 1 cm.

7.6.3.3 - Unión de las tuberías.

Las tuberías están formadas por tramos anclados en sus extremidades, con o sin junta de dilatación. La temperatura de unión y/o el ajuste de las juntas de dilatación viene determinado por la siguiente información:

- Fechas utilizadas para el dimensionado de la tubería.
- Temperaturas extremas de la tubería en la explotación o temperaturas extremas del agua fluyente.
- Temperaturas extremas de la tubería vacía.
- Temperaturas extremas de la tubería llena de agua inmovilizada (máquinas paradas, tuberías llenas).

- Obtención de tamaños del alargamiento y contracción de la tubería montada antes de su unión. Estos tamaños se tomarán entre dos señales situadas en cada punto de unión, con las temperaturas extremas que se puedan producir durante el período de ensayo.

7.6.3.4 - Zanja para tuberías enterradas

Se define como fondo de zanja la parte inferior de ésta en la que se aloja el conjunto formado por el tubo con su lecho de apoyo y el relleno de material granular a ambos lados del tubo y sobre éste hasta una determinada altura desde su generatriz superior, definida en los planos.

La forma y dimensiones del fondo de zanja serán las definidas en los planos. Su ancho deberá ser suficiente para permitir la correcta instalación de la tubería, y especialmente el lecho de apoyo y la compactación del relleno hasta obtener el valor exigido a ambos lados del tubo, así como la ejecución de las uniones o juntas.

El ancho del fondo de zanjas de profundidad mayor de 1.00m., excluido el espacio ocupado por el apuntalamiento, en su caso, no será inferior al diámetro exterior del tubo incrementado en sesenta centímetros (60 cm), con un mínimo de sesenta centímetros (60 cm) para tuberías de diámetro exterior inferior o igual a 200 mm cuando la junta pueda realizarse fuera de la zanja; y con un mínimo de 1 metro en los demás casos. En zanja de profundidad mayor de 1,50 m., el ancho del fondo no será menor de 90 cm.

No transcurrirán más de cinco (5) días entre la excavación de la zanja y la colocación de la tubería, en caso de terrenos arcillosos, margosos o de fácil meteorización. Si fuera absolutamente imprescindible efectuar con mayor antelación la apertura de las zanjas, deberá dejarse sin excavar unos veinte centímetros (20 cm) sobre la rasante de la solera, y realizar su acabado en plazo inferior al citado.

En caso de que el tipo de junta a emplear necesite que se abran nichos en el fondo y en las paredes de la zanja, la excavación de estos nichos no deberá efectuarse hasta el momento de iniciar el montaje de los tubos .

Si restaran al descubierto piedras, rocas u otros puntos duros, será necesario excavar por debajo de la rasante y efectuar un relleno posterior. Normalmente esta excavación complementaria tendrá de quince (15) a treinta centímetros (30 cm) de grosor mínimo.

El relleno de las excavaciones complementarias realizadas por debajo de la rasante se regularizará dejando una superficie uniforme. El relleno se efectuará preferentemente con arena no arcillosa, grava natural o de apisonamiento, con un tamaño máximo que no exceda de veinte milímetros (20 mm). Se prohíbe el uso de suelos plásticos.

7.6.3.5 - Instalación de tuberías enterradas

El Contratista efectuará el montaje de la tubería con personal especializado en este trabajo. Procurará que el apoyo de la tubería sea continuo y uniforme, para evitar futuros asentamientos diferenciales y flexiones longitudinales en los tubos.

Se examinarán uno a uno todos los tubos antes de bajarlos a la zanja, y se apartarán y retirarán de la Obra los que presenten deterioro. El descenso de los tubos en el fondo de la zanja se realizará con los medios auxiliares apropiados, según sea el peso, longitud y clase de material de los tubos.

Se comprobará que una vez colocados los tubos en el fondo de la zanja, su interior sea libre de tierra, piedras, útiles de trabajo y todo material extraño.

Se procederá al centrado y alineación de los tubos y se calzarán convenientemente para impedir que se muevan en las siguientes operaciones. En los casos de zanjas con pendiente superior al diez por ciento (10%), la tubería se montará en sentido ascendente; pero si esto no fuera posible, se tendrán que tomar las medidas necesarias para evitar deslizamientos de los tubos ya colocados. Si, sin embargo, algún tubo se moviera se deberá remover el relleno, retirar los tubos que se mueven y preparar el apoyo como para su primera colocación.

Cuando se interrumpan las operaciones de montaje, se atascarán los extremos libres de la tubería para impedir la entrada de agua o cuerpos extraños en su interior. Sin embargo, esta precaución, al reanudar el trabajo, se procederá a examinar con todo cuidado el interior de la tubería y limpiarlo si fuera necesario.

Las juntas o uniones de los tubos se ejecutarán con atención siguiendo las instrucciones del fabricante de los tubos y las especificaciones de este Pliego. Por eso, el Contratista deberá disponer de los materiales y útiles de trabajo o herramientas adecuadas al tipo de juntas o de unión a realizar. Asimismo deberá disponer del espacio libre suficiente para poder ejecutar correctamente las uniones o juntas; si fuera necesario, se abrirán nichos o regatas, en el suelo y paredes del fondo de zanja, aunque éstos no estuvieran previstos en los planos, siendo esta operación de cuenta del Contratista.

Las uniones soldadas a tope requerirán de reparación de la protección anticorrosiva interior y exterior de la tubería. Esta protección se aplicará una vez validada la soldadura de la unión. Con recubrimiento exterior de las juntas con manguito termoretráctil de PEAD colocado manualmente, revestimiento interior con pintura epoxi para uso alimenticio de 400 micras de espesor mínimo.

En cualquier caso, para apretar los tornillos de las bridas atornilladas se utilizará una clave dinamo-métrica al valor del par predeterminado.

Una vez montado un tramo de tubería, antes de ser cubierto con el relleno, deberá procederse a la comprobación de las alineaciones, rectas y curvas, y al perfil longitudinal de la tubería. Se corregirán las desviaciones en planta y en alzado si fuesen mayores que las tolerancias establecidas en el Pliego o en los Planos; para lo cual, si fuera necesario, el Contratista estará obligado a levantar la tubería en todo el tramo afectado, y volver a iniciar los trabajos desde el punto de que sea necesario para corregir los defectos de colocación, sin perjuicio de la parte de obra no removida.

Durante el tiempo que dure la fase de instalación de la tubería, desde la preparación del fondo de zanja hasta el completo relleno de la misma, el Contratista estará obligado a mantener en seco la zona de trabajo, de forma permanente. Asimismo, estará obligado a realizar las obras auxiliares necesarias para impedir la entrada de aguas superficiales en la zanja.

Antes de proceder al relleno de la zanja se efectuarán las pruebas de los tramos de tubería instalada, de acuerdo con lo establecido en el Pliego.

7.6.3.5.1 - Apoyo con relleno de material natural.

Cuando el apoyo continuo de la tubería sea de material natural compactado, el Director de obra establecerá las características que deberá cumplir, así como su posible procedencia, bien sea, de las propias excavaciones de la obra o de préstamo. Por lo general, será material no plástico, exento de materia orgánica. El tamaño máximo de las partículas no excederá de los límites fijados en el presente Pliego, según el tipo de tubo empleado.

El espaldarazo se realizará en dos etapas. En la primera, se ejecutará una cama de superficie plana, tangente a la generatriz inferior del tubo, sobre la que se colocarán los tubos debidamente ensamblados y falcados. En una segunda etapa se ejecutará el relleno a ambos lados del tubo y sobre éste, hasta llenar por completo todo el fondo de zanja hasta la altura prevista en los planos por encima de la generatriz superior de los tubos. Esta segunda etapa se realizará de forma que nunca haya más de cien (100) metros de tubería sin cubrir los tubos, de forma que se impida su movimiento y que queden protegidos contra eventuales impactos.

Tanto el relleno de la primera etapa como el de la segunda, se ejecutará por capas compactadas mecánicamente, de grosor comprendido entre diez (10) y veinte (20) centímetros, según sea el tipo de material y los medios de compactación. En ningún caso será admisible un relleno simplemente vertido.

Salvo especificación distinta en el Pliego, la densidad de estos rellenos compactados será como mínimo el noventa y cinco por ciento (95%) de la máxima del ensayo Proctor Modificado (UNE 103500 que sustituye a UNE 7255) o bien, el setenta por ciento (70%) de la Densidad Relativa si se tratara de material granular libremente drenante.

Se tendrá especial cuidado en el procedimiento empleado para compactar los rellenos, de forma que no se produzcan ni movimientos ni daños en la tubería.

7.6.3.5.2 - Relleno de la zanja

Una vez realizadas las pruebas de la tubería instalada, con todos sus accesorios y piezas especiales, se procederá al relleno del restante de la zanja de la zanja, previa autorización del Director.

No se dejarán más de 500 metros de zanja sin haber colocado el relleno para evitar el riesgo de flotación de la tubería en caso de inundación accidental de la excavación.

En tiempo de heladas no se permitirá el relleno de las zanjas al menos que se tomen medidas para evitar que queden enterradas porciones de suelo congelado.

7.6.4 - CONTROL DE CALIDAD.

7.6.4.1 - Control de producción.

7.6.4.1.1 - Control en fábrica.

La fábrica dispondrá de la homologación pertinente en cuanto a los procesos de fabricación y productos fabricados.

Se realizará un examen del manual y de los procedimientos de Control de Calidad vigentes en la fábrica, de forma que se permita comprobar la clara reverencia de los tubos fabricados con los materiales constituyentes.

Se definirá también el conjunto de documentos que acompañará a cada lote a entregar.

Con cada expedición de tubos se entregará la documentación del fabricante que acredite, para los tubos enviados, los siguientes apartado s:

Listado de tubos que componemos la expedición, en referencia a la bobina o bobinas de fabricación.

Resultados de los ensayos mecánicos y verificaciones realizados por el autocontrol del fabricante, identificando los tubos ensayados.

- Grosor de la chapa.....1 comprobación por turno
- Límite elástico al 0,2%.....1 ensayo por cada lote de 50 tubos o por cada turno
- Carga de rotura.....1 ensayo por cada lote de 50 tubos o por cada turno
- Alargamiento de rotura.....1 ensayo por cada lote de 50 tubos o por cada turno
- Control de la soldadura helicoidal.....Control en continuo mediante ultrasonidos

Se radiografiará el cordón en todos los tubos, cruzamientos, puntos donde se han detectado anomalías confirmadas, en todas las reparaciones y otros puntos aleatorios.

- Comprobación del grosor total del revestimiento exterior.....1 prueba cada lote de 25 tubos.

- Comprobación de arranque del revestimiento exterior.....1 prueba cada lote de 25 tubos.
- Grosor de la pintura interior..... 1 prueba cada lote de 25 tubos.
- Prueba presión todos los tubos, equivalente a juicio de la DO.....1 prueba cada lote de 25 tubos.

7.6.4.1.2 - Control de materiales.

Descritos en el apartado 7.6.2 -de este pliego.

7.6.4.1.3 - Control de Recepción.

Con cada expedición que se reciba se realizará una inspección según los siguientes apartado s:

- Identificación de los tubos
- Comprobación del estado del revestimiento exterior
- Confección de probetas para contra ensayos mecánicos (1 por cada 200 tubos)
- Comprobación dimensional de los tubos

7.6.4.1.4 - Control del Montaje.

Los trabajos que se realizarán como control del montaje serán los ya enunciados y además:

7.6.4.1.4.1 - Control de soldadura

Todas las soldaduras se realizarán por procedimientos escritos y homologados. El Contratista entregará al Director facultativo, por su aprobación, los procedimientos de soldadura a utilizar, así como la homologación de los mismos, en los que figurarán las variables fundamentales y no fundamentales, de acuerdo con el código ASME, Sección IX.

Por la soldadura de tuberías, los soldadores tendrán que ser sometidos a un examen de calificación, confirmado por un certificado de un organismo oficial, según la Sección IX del Código ASME. Deben tener experiencia práctica y los conocimientos necesarios de su profesión. La homologación de los soldadores deberá extenderse a todos los procedimientos y posiciones de soldadura que se van a realizar durante la fabricación y montaje de la tubería. No se permitirá la realización de ninguna soldadura, ni siquiera provisional, a soldadores no homologados. Durante la fabricación y montaje se mantendrá un sistema de identificación que permitirá determinar en todo momento que soldador ha realizado la soldadura.

Para controlar el correcto montaje de los tubos de acero soldado helicoidalmente será necesario seguir el siguiente procedimiento.

- Previamente al inicio de las inspecciones radiográficas de las soldaduras debe generarse un perfil longitudinal digital con el despiece y nomenclatura de los tubos y codos, así como la nomenclatura de las uniones soldadas. Se recomienda utilizar una única nomenclatura por las soldaduras y las comprobaciones radiográficas para facilitar la trazabilidad de la obra. En caso de que este proceso no pueda realizarse a priori por motivos de logística se llevará de forma solidaria al montaje de los tubos y siempre previamente a la inspección radiográfica.
- Intensidad por el control de la soldadura. Se realiza una inspección radiográfica al 100% de las uniones de tubería de acero soldado helicoidalmente.
- Protocolo de aprobación de una radiografía. Se divide el perímetro de la unión soldada en sectores de longitud igual a la placa radiográfica (15 cm de ancho x 40 cm de largo), de estos sectores se realiza el ensayo al 25% escogidos al azar. Si,
 - Resultado APTO. Todas las placas radiográficas han resultado correctas. Se aprueba la unión soldada.
 - Resultado no APTO. Alguna de las placas no ha resultado correcto. Se repara el defecto y se vuelve a radiografiar este sector y el resto de sectores no inspeccionados en primera instancia. Repetir el proceso hasta que el 100% de sectores resulten APTOS.
 - La medida de la placa radiográfica estándar utilizada es de 15 x 40 cm.

- Interpretación de la placa radiográfica. La interpretación de los resultados de la placa radiográfica se harán de acuerdo con el nivel de exigencia "B" (el más restrictivo) de la norma UNE-EN_ISO_5817 en la edición vigente en el momento de la inspección radiográfica.

También será necesario radiografiar todas las soldaduras que se realizarán para unir los diferentes tramos de tubería donde se ha realizado la prueba hidráulica.

7.6.4.1.4.2 - Control de pintura interior de juntas

- Una vez obtenida la aprobación de una soldadura es necesario realizar el revestimiento interior de la misma. Hay que tener presente lo siguiente:
 - La pintura a utilizar debe estar previamente aprobada por el Director de Obra de forma escrita.
 - Debe verificarse que el grado de limpieza superficial del acero corresponde al indicado en las prescripciones de la tubería.
 - El espesor de revestimiento será igual o superior al revestimiento aprobado por el tubo en origen.
 - La adherencia de la pintura una vez seca será igual o superior al indicado en el pliego de prescripciones técnicas.
- Intensidad en la inspección de pintura interior. Se comprueban el 100% de juntas pintadas siguiendo el siguiente criterio,
 - Se realizan cuatro lecturas, separadas entre sí 90º, puntuales con un medidor de espesores electrónico normalizado. La media debe superar el valor nominal indicado en el pliego de prescripciones técnicas y no puede haber ningún valor inferior en un 20% en el grosor nominal.
 - No se aprueba la junta hasta que se cumple la anterior condición.
- Se realiza un control de adherencia cada 10 uniones pintadas. Es necesario llegar a los valores indicados en el pliego de prescripciones técnicas del proyecto.

7.6.4.1.4.3 - Control del revestimiento exterior de la tubería y soldadura

- Se realiza un control visual de que la instalación de la junta termorretráctil se realiza correctamente de acuerdo con las indicaciones del fabricante.
- Por último, y previo al tapado de la tubería, se hace un repaso con el "chispometro" del estado del revestimiento exterior tanto de tubería como juntas de soldadura.

7.6.4.1.4.4 - Control del proceso de trabajo del instalador de tubería

De acuerdo con la documentación proporcionada en el momento de la aprobación del montador de tubería de acero, el vigilante de la Dirección de Obra realizará periódicamente las siguientes comprobaciones:

- Correcto montaje de la tubería.
- Identificación de los soldadores.

El Contratista asegurará la calidad del montaje mediante un adecuado Programa de Control de Calidad.

El control de calidad comprenderá los siguientes aspectos fundamentales:

- Control de calidad de todas las instalaciones, equipos y medios de montaje.
- Control general del replanteo de la tubería y de la posición de todos sus elementos auxiliares, de conformidad con los planos.
- Control de calidad de todos los procesos de montaje que se correspondan con los propios procesos de fabricación, y en particular el control de las soldaduras.
- Inspección exterior completa del suministro ya montado, y en particular verificación del correcto apoyo de la tubería, llena y vacía, sobre sus soportes.

Todo el control de calidad del montaje debe estar documentado. El Contratista confeccionará un informe o protocolo con copia de toda la documentación resultante del control de calidad del montaje, que entregará el Director y que formará parte de la documentación contractual.

El Director deberá ser notificado, por el Contratista, de todas las inspecciones y pruebas significativas del control de calidad del montaje, para que él mismo o persona en quien delegue pudiera presenciarlas.

Cuando se reciban del taller elementos desmontados que deban ser ensamblados antes de su montaje, los controles durante el montaje deberán ser idénticos a los efectuados sobre los elementos ejecutados y ensamblados en el taller del fabricante.

7.6.4.2 - Pruebas de presión de la tubería instalada

El Director de Obra establecerá las pruebas a realizar por el Contratista una vez montada la tubería con todas sus piezas especiales, acometidas, válvulas, ventosas y demás accesorios.

Las pruebas obligatorias serán las establecidas en el apartado 7.1.4.2.2 -de pruebas de presión.

La finalidad de las pruebas de presión es la verificación de que tanto los tubos como sus juntas y los demás accesorios de la tubería resisten mecánicamente la presión de trabajo mayorada con un determinado coeficiente multiplicador.

El Contratista proporcionará cuantos medios sean necesarios para la ejecución de las pruebas antes citadas, así como el personal necesario; la Administración podrá suministrar los manómetros o equipos medidores, si lo estima conveniente, o comprobar los suministrados por el Contratista.

A medida que avance el montaje de la tubería se procederá a realizar pruebas parciales de presión interior por tramos de longitud fijada por el Director. Se recomienda que estos tramos tengan una longitud cercana a los quinientos metros (500 m) siempre que, en el tramo escogido, la diferencia de presión entre el punto de rasante más baja y el punto de rasante más alta no exceda del diez por ciento (10%) de la presión de prueba.

Antes de empezar la prueba tendrán que ser instalados en su posición definitiva todos los accesorios de la conducción. En las tuberías enterradas la zanja deberá estar parcialmente rellena, pero dejando las juntas descubiertas.

Los puntos extremos del tramo que se deba prueba se cerrarán convenientemente con piezas especiales que se fijarán fuertemente, para evitar movimientos de éstas y/o escapes de agua, y serán fácilmente desmontables para poder continuar el montaje de la tubería. Se comprobará que las válvulas intercaladas en el tramo de prueba, de existir, se encuentran totalmente abiertas. Los cambios de dirección, piezas especiales, etc., deberán estar anclados y sus fábricas ejecutadas con la debida resistencia.

Dado que la presión de prueba es mayor que la máxima de trabajo, deberá comprobarse que los macizos de anclaje, los codos y otras piezas especiales están dimensionados para resistir los efectos de la prueba con suficiente margen de seguridad. En caso contrario, se tomarán las medidas suplementarias que sean necesarias para que las pruebas no causen detrimento de las condiciones de estabilidad de dichos elementos. Estas medidas podrán ser estampamientos, anclajes de refuerzo u otros.

7.6.5 - MEDICIÓN Y ABONO

Las tuberías de acero se medirán por metro lineal (ml) ejecutados según el eje de la conducción en su proyección en planta, totalmente instaladas y probadas satisfactoriamente. Incluyendo en el precio la parte proporcional de juntas soldadas a tope, radiografías de junta, reposición de las protecciones interiores y exteriores anticorrosivas, instalación y pruebas, así como todos los medios

auxiliares necesarios para la ejecución de las pruebas de carga y todos los anclajes provisionales de los codos.

Las piezas especiales de calderería, se medirán por Kg de acero por calderería, incluidas en el precio la parte proporcional de bridas, tornillos, y demás materiales auxiliares, instalaciones y pruebas.

Todos estos precios se abonarán al precio que marca el cuadro de precios nº1 del presupuesto

7.7 - TUBERÍA PE O PP DE DOBLE PARED CORRUGADA

7.7.1 - DEFINICIÓN

Dada la parcelación de la zona, en la que muchas explotaciones tienen parcelas no contiguas y teniendo en cuenta que el objetivo es maximizar la superficie de éstas y por tanto disminuir el número de tomas parcelarias, se plantearán a los proyectos posibles pasa tubos o tuberías de conexión entre parcelas cercanas, situadas a una distancia máxima de 30m, siguiendo criterios tanto de viabilidad económica como técnica. Estos no se plantearán cuando existan cruces de carreteras (de la Generalidad o de la Diputación) o en aquellos cruces de canales que comporten una solución complicada.

Para realizar este pasatubos se empleará:

Tubo de PEAD corrugado de DN 200 mm, de doble capa soldada, interior lisa y exterior corrugada, mediante anillado de sección troncocónica, con rigidez anular específica (SN) 8 KN/m² según UNE EN 13476, incluido parte proporcional de accesorios, piezas especiales y conexiones a tuberías existentes de cualquier material, instalado a fondo de zanja y probado.

En caso de que la DF así lo considere pueden ser utilizadas tuberías de PP de las mismas características.

La norma principal aplicable es:

UNE-EN 13476 Sistemas de canalización en materiales plásticos para evacuación y saneamiento enterrado sin presión. Sistemas de canalización de pared estructurada de poli(cloruro de vinilo) no plastificado (PVC-U), polipropileno (PP) y polietileno (PE)

7.7.2 - MATERIAL

Son tubos que se destinan a sistemas de saneamiento, drenaje y cableado.

Presentan una doble pared, corrugada externamente y tersa en el interior. Se fabrican por extrusión.

El sistema de unión entre tubos es parte integrante de la tubería, que tiene un extremo vertido, que permite la unión con el extremo de otro tubo. La estanqueidad de la unión está asegurada por la junta elástica que queda alojada entre el perfil y la pared de la boca.

Las principales características de la tubería son:

- Material de la pared : PP y PE
- Color:
 - Interior: blanco. La pared de color blanco permite la realización de videoinspecciones del interior de la conducción garantizar un perfecto funcionamiento de la misma.
 - Exterior: negro. Garantiza una mayor estabilidad a la luz que permite almacenar el tubo en la al exterior durante un largo período de tiempo sin variación impacto significativo de las características físico-mecánicas.
- Rigidez circunferencial(KN/m²) : SN8
- Presión máxima de trabajo: 0.5 atm

Esta tipología de tubería debe presentar una elevada resistencia a la compresión diametral y resistencia al impacto, pudiéndose utilizar a profundidades considerables.

Tal y como establece la norma europea EN 13476, las tuberías de PP y PE deben ser resistentes a la corrosión causada por el agua en un amplio rango de valores de pH, incluyendo aguas residuales, agua de lluvia, agua superficial y subterránea. ., siempre que no estén fuertemente contaminadas.

En caso de aplicaciones a altas temperaturas, se recomienda el uso de tuberías de polipropileno.

De acuerdo con la norma EN 13476, el material utilizado en la fabricación del tubo debe presentar las siguientes propiedades para el caso del PP:

- Módulo Elasticidad (E(1 im))	≥ 1250 MPa
- Densidad Media	0.9 g/cm ³
- Coeficiente Medio Expansión Térmica Lineal	0.14 mm/mK
- Conductividad Térmica	0.2 WK-1 m-1

Las dimensiones normalizadas según norma de referencia EN 13476-3 para sistemas de tuberías de plástico para drenaje y saneamiento subterráneo sin presión. Por las tuberías de pared estructural en PE o PP, se muestran en las siguientes tablas donde las dimensiones se dan en milímetros. Las longitudes estándar de las tuberías son de 6 m.

DIMENSIONES DE LAS TUBERÍAS

DIÁMETRO NOMINAL (mm)	CLASE DE RIGIDEZ (kN/m ²)	DIÁMETRO INTERIOR (DI) (mm)
125	8	108,6
160	8	139,6
200	6	175,1
200	8	174,4
250	6	219,1
250	8	218,4
315	6	275,8
315	8	274,8
400	6	350,4
400	8	348,6
500	6	439,6
500	8	437,2
630	6	551,4
630	8	549,4
800	6	697,0
800	8	692,6

DIMENSIONES DE LAS EMBOCADURAS

<u>TERMINAL MACHO</u>		<u>EMBOCADURA</u>		<u>Diám ext</u>	<u>Largo min</u>	<u>Largototal</u>
<u>DNext</u>	<u>Dext min</u>	<u>Dext máx</u>	<u>Dinterior</u>			
125	124,3	125,4	115±5			

160	159,1	160,5	145±5	169	42	80
200	198,8	200,6	179±5	210	50	90
250	248,5	250,8	224±5	260	55	90
315	313,2	316,0	267±6	325	62	115
400	397,6	401,2	341±8	415	70	150
500	497,0	501,5	424±10	515	80	160
630	626,3	631,9	557±10	645	93	230
800	795,2	802,4	705±10	825	110	220
1000	994,0	1003,0	883±10	1030	130	350
1200	1192,8	1203,6	1030±10	1255	150	420

7.7.3 - CONTROL DE CALIDAD

El fabricante debe disponer de las certificaciones de fabricación del producto conforme a ISO 9001, ISO14001 y EN 13476, las cuales deberá presentar en la DO

El producto deberá estar marcado con al menos los siguientes datos:

- Certificaciones del producto (norma, entidad de certificación...)
- Fabricante y planta donde se ha producido
- Nombre comercial del producto (opcional)
- Material de fabricación, diámetro nominal y rigidez circunferencial
- Fecha de fabricación y lote

El fabricante, dispondrá de certificación ISO 9001 dina la cual establecerá un Plan de Inspección y Ensayo del Producto terminado que como mínimo controlará los siguientes aspectos:

<u>ENSAYO</u>	<u>NORMA</u>	<u>REQUISITO EXIGIBLE</u>
Apariencia y color	EN 13476-3	Conforme a norma
Control dimensional	EN 13476-3	Conforme a norma
Marcaje	EN 13476-3	Conforme a norma
Rigidez circunferencial	EN ISO 9969	≥ 8 o 16 KN/m ²
Flexibilidad del anillo	EN ISO 13968	Sin rotura
Resistencia al impacto	EN ISO 3127	TIR ≤ 10%
Ensayo de invernadero	ISO 12091	Sin lijado, grietas o ampollas
Coeficiente de fluidez	EN ISO 9967	≤ 4
Estanqueidad	EN ISO13259	Sin fugas

7.7.4 - MEDICIÓN Y ABONO

La tubería de PE o PP de doble pared corrugada externamente se abonará por ml colocados en obra de acuerdo al cuadro de precios del presupuesto

8 - OBRAS CON ELEMENTOS METÁLICOS NO ESTRUCTURALES.

8.1 - BARANDILLAS METÁLICAS

8.1.1 - GENERALIDADES

Se define como barandillas metálicas los elementos de aluminio, acero o fundición que se instalan en las aceras de plataformas, escaleras, obras de fábrica, etc., para evitar la caída de personas o vehículos.

Las barandillas que limiten superficies por las que puedan circular vehículos cumplirán lo dispuesto en el apartado 4.2.1.10 de la Instrucción relativa a las acciones a considerar en el Proyecto de Puentes de Ferrocarril o en el apartado 4.2.1.4. de la Instrucción relativa a las acciones a considerar en el Proyecto de Puentes de Carreteras, según sea el caso.

Las barandillas para la protección de personas y objetos en terrazas, balcones, azoteas, escaleras y locales interior cumplirán con lo especificado en la Norma Tecnológica de la Edificación NTE-FDB. Barandillas.

8.1.2 - MATERIALES

Las barandillas serán de acero inoxidable en las Estaciones de Bombeo y Edificios de Control y de acero al carbono en el resto de las obras de acero S275JR con protección contra la corrosión de dos capas de imprimación (Hempadur primero 15300 o equivalente -100 micras) y dos capas de pintura esmalte (hempel's polyenamell 55100, brillante o equivalente ral 3004-75 micras).

8.1.3 - TIPOLOGÍA

Las barandillas tendrán una altura mínima de un metro (1m) y constarán, al menos, de postes verticales, pasamanos, barra intermedia y rodapié; este último elemento deberá tener una altura mínima de ciento cincuenta milímetros (150 mm).

Los acabados serán redondeados en las esquineras y las soldaduras continuas y llenas

Los pasamanos será liso en todas las superficies superiores y laterales, sin resaltes de ningún tipo, siendo más ancho que la parte superior de los mástiles.

Los montantes se situarán mínimo cada 100 cm y tendrán una sección mínima de 100x100x4 mm Si los palos fueran vacíos, deberán cerrarse por su parte superior de forma permanente; en ningún caso se utilizarán piezas de menos de tres milímetros (3 mm) de grosor.

Las barandillas pueden ser fijas o desmontables, de acuerdo con lo especificado en los planos. En caso de ser desmontables, se fijarán de forma que no puedan ser desmontadas involuntariamente. Si son fijos dispondrán de anclajes de seguridad de acero inoxidable así como 304.

El Contratista podrá proponer al Director para su aprobación el uso de otro modelo de barandilla distinto al indicado en los Planos siempre que esto no implique una disminución de su capacidad resistente. En todo caso, el modelo propuesto debe cumplir con la Ordenanza General de Seguridad e Higiene en el Trabajo en todo lo que sea de aplicación.

8.1.4 - EJECUCIÓN

Replanteada en obra la barandilla, se marcará la situación de los anclajes que se recibirán directamente en el hormigón, en caso de ser continuos, o en los cajeros que se habrán previsto al efecto en forjados y muros. En losas macizas ya ejecutadas se podrán fijar los anclajes mediante tacos de

expansión, con empotramiento no menor de cincuenta milímetros (50 mm), o por otro método que autorice el Director.

Los mástiles de acero llegarán a obra totalmente pintados, de acuerdo con el sistema de protección definido.

En las barandillas de acero los empalmes serán por soldadura y pintados según especificaciones. Las uniones de los distintos tramos se realizarán con soldadura continua y uniforme.

Una vez presentada toda la barandilla y antes de su fijación definitiva, se procederá a una minuciosa alineación de la misma en planta y alzado fijándose provisionalmente en los anclajes mediante punto de soldadura o atornillado suave, soldando o atornillando definitivamente una vez corregida la caída que dicha sujeción hubiese podido causar.

8.1.5 - MEDICIÓN Y ABONO

Las barandillas se medirán por metros (m) realmente instalados, medidos en la dirección del paso entre los extremos más salientes.

Se abonará al precio que aparezca en el Cuadro de Precios núm. 1.

8.2 - TAPAS Y PLATAFORMAS DE ENTRAMADO METÁLICO

8.2.1 - GENERALIDADES

Plataformas de entramado metálico son piezas formadas por un entramado de pletinas metálicas puesta de esquina; constituyen elementos de cierre que, apoyados en la estructura portante de la obra, permiten el paso de personas y vehículos sobre pasarelas, huecos, arquetas, pozos, etc.

Cuando las plataformas están destinadas a cerrar un hueco practicable de pequeñas dimensiones, se las llama tapas de entramado metálico.

Cuando se prevea que sobre la plataforma o tapa puedan transitar vehículos, se comprobará la resistencia del entramado de acuerdo con lo dispuesto en la Instrucción relativa a las acciones a considerar en el Proyecto de Puentes de Carreteras.

Cuando sólo sean transitables por personas, se comprobarán con la sobrecarga que indique la norma aplicable cumpliendo, en todo caso, con lo dispuesto en la Ordenanza General de Seguridad e Higiene en el Trabajo.

8.2.2 - MATERIALES

Las rejillas y tapas metálicas serán de acero F-221 galvanizado en caliente. Tendrán las dimensiones geométricas necesarias para su perfecto ajuste y serán resistentes al paso de vehículos o posibles sobrecargas. El bastidor de soporte será de acero galvanizado en caliente.

Las tapas de fundición tendrán una resistencia a la tracción de cincuenta kilopondios por milímetro cuadrado (50 Kp/mm²) y un porcentaje de alargamiento del veintidós por ciento (22%).

8.2.3 - TIPOLOGÍA

El entramado metálico o rejilla constará de una familia de pletinas paralelas y equidistantes puestas de esquina, pletinas portantes, y de una segunda familia de pletinas o redondos normales a las anteriores, elementos de reparto, también paralelas y equidistantes entre sí que estarán soldadas en las pletinas portantes y prácticamente enrasadas con aquéllas por su cara superior.

8.2.4 - EJECUCIÓN

La rejilla se fabricará y enviará a obra en piezas que puedan montarse y desmontarse sin necesidad de utilizar medios mecánicos de elevación. Todas las piezas irán envueltas en toda su periferia por una pletina de la misma sección de las costaleras ya la que se soldarán tanto las pletinas costaleros como a los elementos de reparto que la acometen.

El bastidor de apoyo de las rejillas o tapas se colocará, durante la ejecución de la estructura portante, de forma que la rejilla o tapa quede orientada según se indique en los planos. El asiento será perfecto, sin que el paso de los vehículos o peatones sobre el elemento produzca movimiento alguno.

Los Planos o el Director de la obra indicarán el medio elegido para la fijación del entramado en la estructura portante. Si fuese mediante soldadura, se efectuará con cordones discontinuos de no menos de dos milímetros (2 mm) de garantía, cincuenta milímetros de longitud (50 mm) y separados no más de cuatrocientos cincuenta milímetros (450 mm). La soldadura se ejecutará de acuerdo con lo estipulado en este Pliego. Si la fijación se realizara mediante grapas, éstas serán del modelo suministrado por el fabricante de la rejilla y se dispondrán con una separación no superior a cincuenta centímetros (50 cm).

8.2.5 - MEDICIÓN Y ABONO

Las rejillas y tapas para cierre de arquetas, pozos y sumideros están incluidos en las correspondientes partidas y en caso de no ser así se abonarán por unidad colocada (ut).

Las plataformas y rejillas de entramado metálico se medirán por metros cuadrados (m²) realmente colocados. Incluyendo la parte proporcional de perfiles de soporte con su protección anticorrosiva y los elementos de fijación necesarios para unir las diferentes piezas entre ellas.

Se abonarán al precio que aparezca en el Cuadro de Precios núm. 1.

8.3 - CIERRE PERIMETRAL VALLAS

Los cierres perimetrales tendrán por objetivo evitar la entrada de fauna vertebrada, especialmente mamíferos como los jabalíes y corzos, pero también otras especies de fauna de gran tamaño (zorros, conejos, tejones, etc.).

El cierre consistirá en la instalación de malla metálica de simple torsión anclada en postes de sujeción y tensión.

Concretamente será una valla metálica de 2 m de altura, formada por malla de acero galvanizado de simple torsión de 50 mm de paso de malla y de 1,5 mm, palos metálicos de acero galvanizado, de 48 mm de diámetro, separados 3,00 m como máximo y con los tenores necesarios para mantener la malla tensionada. En tramos con cambios de inclinación del terreno se colocará una estaca de tensión en dirección oblicua en los hilos horizontales de la malla.

El color de la malla podrá ser galvanizado o verde en función del fondo contra lo percibido. En cualquier caso se dará un tratamiento regular y homogéneo en toda su longitud.

Los postes de sujeción deben garantizar una buena tensión de la malla y por eso deben estar bien anclados al terreno con dados de cimiento y hormigonado, de acuerdo a los planos

Para evitar que los animales grandes como jabalíes puedan deformarla y abrir agujeros por donde pasar, se construirá un murete continuo semi-enterrado donde se fijará la malla con grapas. Este murete sobresaldrá al exterior sobre la rasante del terreno natural a lo sumo entre 10 y 15 cm. Para mejorar su integración paisajística habrá que pintar o aplicar un colorante terrón en el hormigón visto del murete.

La valla perimetral incluirá una puerta metálica de dos hojas de 4x2 m, con bastidor de tubo de 80x50 mm y malla electrosoldada de acero galvanizado 200/50/5, montantes de 100x100 mm, pasador, cerradura y pomo.

8.4 - CUBIERTAS DE CHAPA DE ACERO GALVANIZADO

8.4.1 - DEFINICIÓN

Los seccionamientos sobre tubería de Dn \geq 700 mm serán de tipo aéreo y se alojarán en un recinto sobre el nivel del sol. El recinto dispondrá de una losa de hormigón armado y una cubierta de chapa metálica, objeto de este artículo.

La cubierta metálica será de chapa trapezoidal de espesor $e=0,8\text{mm}$ y tiene forma rectangular, siendo desmontable en su parte central y fija en los extremos, tal y como se detalla en los planos.

La chapa irá fijada, de acuerdo a las especificaciones de los planos, de perfiles tubulares de 120 x 60 mm de ancho y 6,3 mm de espesor a una distancia máxima de 1,9m. Adicionalmente, en la zona desmontable llevará unos perfiles tubulares extra a modo de nervadura o correa en forma de rombo de 40 x 40 mm de ancho y 4 mm de espesor. La retícula se sustenta a su vez sobre una estructura de pilares metálicos tubulares de 135x135 mm de ancho por 5 de espesor, fijados en la losa.

8.4.2 - NORMATIVA

De forma enunciativa y no limitativa se atenderá a la siguiente normativa y sus actualizaciones.

En cuanto a la chapa

- UNE 10346: Productos planos de acero recubiertos en continuo por inmersión en caliente. Condiciones técnicas de suministro.
- UNE EN 10143: Chapas y bandas de acero con revestimiento metálico en continuo por inmersión en caliente. Tolerancias dimensionales y de forma.
- UNE EN 10169-1: Productos planos de acero, recubiertos en continuo de materias orgánicas (prelacados). Condiciones técnicas de suministro.
- UNE-EN-ISO 1461:2009 Recubrimientos de galvanización en caliente sobre piezas de hierro y acero. Especificaciones y métodos de ensayo.
En cuanto a su uso como cubierta
- EUROCÓDIGO 1: Bases de proyecto y acciones en estructuras
- EUROCÓDIGO 3: Proyectos de estructuras metálicas
- UNE ENV 1-1: Reglas generales por la edificación
- ENV 1993 1-3: Cuelga formada por Gauge Members and Sheeting
- NBE EA: Cálculo de las piezas de chapa conformada en la edificación
- CTE SE: Código técnico de la edificación

8.4.3 - MATERIALES

Las chapas trapezoidales por cubiertas serán de acero y grado S275 JR, con límite elástico 275 N/mm² y tensión de rotura 410 N/mm² am coeficiente de minoración 1.05 .

El grosor del acero será mínimo 0.8 mm.

El acero será galvanizado en caliente de acuerdo a norma UNE EN ISO 1461. Serán de aplicación para las chapas de cubiertas, las prescripciones de galvanizado en caliente de la calderería y de las chapas por arquetas y arquetas de este mismo pliego.

8.4.4 - EJECUCIÓN

- No trabajar con lluvia intensa, nieve o viento superior a 50 km/h. En estos supuestos, debe asegurarse la estabilidad de cubierta hecha.
- Si la altura de caída es superior a 2 m debe trabajarse con cinturón de seguridad.

- Se debe evitar el contacto directo de la plancha de acero galvanizado con el yeso, los morteros de cal y de cemento portland frescos y con las maderas duras (roble, castaño, etc.), el acero no protegido en la corrosión y con el agua que previamente ha estado en contacto con el cobre.
 - En el supuesto de querer pintar la plancha de acero galvanizado, éstas llevarán una protección previa de pintura.
 - El pintado debe aplicarse sobre superficies limpias.
 - La plancha no debe tener golpes, ni defectos superficiales.
 - Los cortes de las planchas deben ser rectos, y deben estar pulidos.
 - Se deben respetar las juntas estructurales.
 - Las piezas deben quedar fijadas sólidamente al soporte.
 - El conjunto de los elementos colocados debe ser estanco.
 - Las planchas deben quedar alineadas longitudinalmente en la dirección de la pendiente.
 - Las piezas deben cabalgar entre ellas y sobre las piezas del faldón.
 - El solapamiento entre las piezas debe ser el adecuado en función de la pendiente del soporte y las condiciones del entorno (zona eólica, tormentas, altitud topográfica, etc.).
 - La plancha debe fijarse con tornillos autorroscantes de acero cadmiado o galvanizado, tornillos con tuerca cortante o remachas de acero cadmiado, de aluminio o de acero inoxidable. Las fijaciones deben estar en la zona superior de los nervios, y deben tener arandelas de estanqueidad.
- Los detalles constructivos respetarán lo indicado en los planos, sino, de forma general se atenderá a las siguientes especificaciones o lo que indique la DF
- Cabalgada entre planchas:
 - Sobre la plancha inferior en el sentido de la pendiente: 15-20 cm
 - Sobre la plancha lateral: \geq un nervio entero
 - Voladizo de las planchas:
 - En la zona del alero: \geq 5 cm; \leq 35 cm
 - -En los laterales: \geq 5 cm; \leq un nervio
 - Cabalga entre las piezas y los limahoyas: \geq 5 cm
 - Separación entre las piezas de las dos vertientes en el limahoyas: \geq 20 cm
 - Distancia entre puntos de fijación a los puntos singulares:
 - -Correas intermedias y de limahoyas: \leq 333 mm
 - -Correas de alero y cumbreira: \leq 250 mm
 - Distancia entre anillas de seguridad: \leq radio 5 mt

8.4.5 - CONTROL DE CALIDAD

Sin carácter limitativo, los puntos de control más destacables son los siguientes:

- Inspección visual del material antes de su colocación, rechazando las piezas dañadas
- Replanteo de los ejes de las pendientes y de las planchas y soportes.
- Limpieza y repaso del soporte.
- Inspección visual del procedimiento de ejecución, con especial atención a las sujeciones y solapes.
- Comprobación de la geometría de la cubierta y del solapamiento entre las piezas.
- Comprobación de los ejes de las pendientes de la cubierta.
- Inspección visual de la unidad terminada. Pruebas finales de estanqueidad.

8.4.6 - MEDICIÓN Y ABONO

DOCUMENTO 3. PLIEGO DE PRESCRIPCIONES

Las chapas de cubierta se medirán y abonarán de acuerdo a los m^2 de superficie de cubierta medida a obra sobre cubiertas completamente ejecutadas según las especificaciones de la DT.

Se abonarán al precio que aparezca en el Cuadro de Precios núm. 1.

En caso de estar incluidas en una unidad de abono de recinto o cierre por seccionamientos u otros elementos no serán de abono independiente sino dentro de dicha unidad.

8.5 - TAPAS Y PUERTAS DE CHAPA GALVANIZADA PARA ARQUETAS Y CASSETAS

8.5.1 - DEFINICIÓN

TAPAS ABATIBLES POR ARQUETAS

Las tapas de chapa se colocarán en las arquetas y arquetas de hormigón prefabricado de las diferentes obras tipo: derivaciones, desagües, seccionamientos, ventosas, etc..., de acuerdo con lo establecido en los planos.

Las características de la tapa vienen derivadas del tamaño en planta de la arqueta, independientemente del tipo de equipos que deben alojar y son las siguientes:

El conjunto de tapa de chapa galvanizada, por arqueta de dimensiones AxB en planta, estará formada por:

- Marco de chapa galvanizada de E mm de espesor, fijado a la arqueta con tacos de plástico tipo S6rs y tornillos.
- Barra de soporte desmontable sobre 2 soportes fijados en la arqueta de 80x40x2mm.
- N puertas de chapa galvanizada de E mm de espesor, con M pliegues triangulares longitudinales para refuerzo estructural, zona de unión de las puertas con 3 pliegues de refuerzo y atasque.
- Unión con el marco con 2 bisagras de acabado zincado de 100x60mm estándar y 6 remaches de cabeza de aluminio por cada puerta. Cierre con candado.
- Una manivela abatible por cada puerta de 100x30mm estándar, de acabado zincado y fijada a la puerta con 3 remaches de cabeza de aluminio por cada puerta.

Donde, E, N y M son por los diferentes tamaños de arqueta:

A x B (m)	E (mm)	N	M pliegos puertas
0,6 x 0,6	2	2	1
1,0 x 1,0	2	2	1
1,5 x 1,5	2	2	1
2,0 x 1,5	3	2	3
2,0 x 2,0	3	2	3
2,5 x 2,0	3	4	3
3,0 x 2,0	3	4	3

El acero será de calidad DX51D+Z o similar y la chapa cumplirá la norma La chapa cumple la norma UNE 10346, que sustituye a la EN 10327.

La chapa será galvanizada en el origen de laminación. En las zonas de unión soldadas, se realiza una aplicación de pintura de galvanizado en frío.

El diseño de las tapas de las arquetas deberá evitar la entrada de agua de lluvia y riego en su interior, tanto por los laterales como por las juntas entre puertas. También deberá evitar la acumulación de agua sobre la tapa.

TAPA CORREDERA ARQUETAS

Este tipo de tapa se situará en las arquetas de gran tamaño, concretamente en las arquetas de derivación de dos ramales sobre tubería de HPCC, realizadas in situ, de hormigón armado con medidas interiores de 2.00x5.6x1.9m.

Las tapas para este tipo de arquetas de derivación, corresponderán a tipología descrita a continuación y atenderán a lo establecido en los planos.

- Puerta corredera de doble hoja de chapa de acero lagrimada de 3mm con estructura de acero galvanizado.
- Raíles de acero empotrados en el muro de hormigón,
- Rodillo de polipropileno.
- Cierre con pasamano y candado.
- Con ángulo perimetral 25mm para evitar entrada de agua.

El diseño de las tapas de las arquetas deberá evitar la entrada de agua de sube y riego en su interior, tanto por los laterales como por las juntas entre puertas. También deberá evitar la acumulación de agua sobre la tapa.

PUERTA DE LAS CASSETAS DE HIDRANTE

Las casetas de hidrante estarán dotadas de puerta de doble hoja de chapa de acero galvanizada, de grosor mínimo 2mm y dimensiones 1,25x1,70 m con el logotipo grabado de la Comunidad de Regantes, totalmente personalizable de acuerdo con el modelo que la CCRR proponga. El marco será de acero s275 espesor mínimo 2 mm y perfil plegado de chapa galvanizada.

La puerta debe tener suficiente rigidez para no mostrar deformación cuando se encuentre abierta, por lo que se dotará de nervaduras o refuerzos similares si es necesario.

Cada una de las dos puertas dispondrá de al menos dos codos inoxidables con la suficiente capacidad portante para garantizar la estabilidad de la puerta abierta. El marco dispondrá de, como mínimo, dos pletinas por banda de anclaje en el hormigón.

El cierre será con pasador y candado. La puerta izquierda dispondrá de pasador de pestaña inferior y superior. La puerta derecha tendrá una lengüeta inoxidable con agujero para pasar el candado.

La puerta debe quedar nivelada y cerrando correctamente una vez instalada. La maniobra de apertura y cierre debe poder realizarse con facilidad, sin forzar ningún elemento.

8.5.2 - NORMATIVA

De forma no limitativa se aplicará la siguiente normativa.

Respeto la capacidad portante de las tapas

Cuando se prevea que sobre la plataforma o tapa pueden transitar vehículos, se comprobará la resistencia de las tapas y plataformas, de acuerdo con lo dispuesto en la Instrucción relativa a las acciones a considerar en el Proyecto de Puentes de Carreteras.

Cuando sólo sean transitables por personas, se comprobarán con la sobrecarga que indique la norma aplicable cumpliendo, en todo caso, con lo dispuesto en la Ordenanza General de Seguridad e Higiene del Trabajo.

Respecto al acero

- UNE-EN 10025. Productos laminados en caliente de aceros para estructuras. Parte 1: Condiciones técnicas generales de suministro.
- UNE EN 10020 Definición y clasificación de los tipos de acero.
- UNE-EN 10021. Condiciones técnicas de suministro generales para los productos de acero.
- UNE-EN 10111 Bandas y chapas laminados en caliente en continuo de acero bajo en carbono por conformado en frío. Condiciones técnicas de suministro.
- UNE 6892-1:2020 Materiales metálicos. Ensayo de tracción. Parte 1: Método de ensayo a temperatura ambiente. (ISO 6892-1:2019).
- UNE EN 14284: Aceros y fundición. Toma de muestras y preparación de las mismas para la determinación de la composición química. (ISO 14284:1996)

Respeto el galvanizado en caliente

- UNE 10346: Productos planos de acero recubiertos en continuo por inmersión en caliente. Condiciones técnicas de suministro.
- UNE EN 10143: Chapas y bandas de acero con revestimiento metálico en continuo por inmersión en caliente. Tolerancias dimensionales y de forma.
- UNE EN 10169-1: Productos planos de acero, recubiertos en continuo de materias orgánicas (prelacados). Condiciones técnicas de suministro.
- UNE-EN-ISO 1461:2009 Recubrimientos de galvanización en caliente sobre piezas de hierro y acero. Especificaciones y métodos de ensayo. (ISO 1461:2009)

8.5.3 - MATERIALES

8.5.3.1 - Acero

El acero constitutivo de las chapas será de alguna de las cualidades definidas en la norma UNE-EN 10025. Productos laminados en caliente de aceros para estructuras. Parte 1: Condiciones técnicas generales de suministro.

Se atenderá a la norma UNE 10346 en cuanto a la composición química del acero y su compatibilidad con los distintos tipos de galvanizado en caliente, siendo requerida la calidad DX51DZ o similar

8.5.3.2 - Protección contra la corrosión para galvanizar en caliente

Las chapas empleadas en tapas de arquetas y arquetas y en puertas de caseta de hidrante, vendrán protegidas frente a la corrosión por galvanizado en caliente, normalmente por procedimiento en continuo.

El galvanizado en caliente es el proceso de inmersión de piezas acabadas de acero-hierro, en una caldera o baño de zinc fundido a 450°C, el objetivo del galvanizado es evitar la oxidación, la corrosión que la humedad y la contaminación ambiental pueden ocasionar sobre el metal. Hay que tener en cuenta que la galvanización en caliente no es cualquier proceso que utilice el zinc como recubrimiento, sino el que cumple las citadas normativas, siendo éste el requerido en este pliego.

8.5.4 - CONTROL DE CALIDAD

Por cada lote se tomará una probeta, de acuerdo a norma sobre la que se comprobará respecto al recubrimiento:

Las dimensiones de ancho, grosor y sus tolerancias estarán de acuerdo a UNE EN 10143.

Los acabados y calidades superficiales de recubrimiento serán según norma UNE EN 10346.

Adherencia del recubrimiento: Después del doblado, el recubrimiento no debe presentar ningún tipo de desprendimiento. Para eliminar la influencia del corte, deberá tenerse en cuenta una zona de 6mm de ancho en los bordes de la probeta. Se admite que el recubrimiento presente fisuraciones, rugosidades o zonas pulverulentas en el recubrimiento del tipo hierro-cinco (ZF).

Las masas de recubrimiento de zinc se valorarán sobre la probeta con ensayos de espesor de triple punto (valor medio de los tres) y de punto simple y serán como mínimo las indicadas en la siguiente tabla.

Designación del recubrimiento	Demasiado mínima total de recubrimiento en ambas superficies g/m ²		Valores indicativos teóricos por el grosor del recubrimiento de zinc por superficie al ensayo en un punto (µm)		Densidad g/cm ³
	Ensayo Tres puntos	Ensayo un Punt	Valor habitual	Rango	
Z100	100	85	7	5-12	7.1
Z140	140	120	10	7-15	
Z200	200	170	14	10-20	
Z225	225	195	16	11-22	
Z275	275	235	20	15-27	
Z350	350	300	25	19-33	
Z450	450	385	32	24-42	
Z600	600	510	42	32-55	

Estos valores corresponden a la masa total del recubrimiento sobre ambas caras, para el ensayo de triple muestra (triple punto) y los ensayos de muestra simple o punto simple. Dado que la masa de zinc no siempre se reparte uniformemente por las dos caras del producto, en los casos de recubrimiento por ambas caras, se puede admitir que, en los puntos de una cara, los valores de la masa de recubrimiento sean el ensayo de simple muestra (punto simple), como mínimo, el 40% del valor indicado en la tabla.

Una masa de recubrimiento, por ambas caras, de 100g/m², equivale aproximadamente, a un grosor de capa de 7.1µm por cara.

8.5.5 - MEDICIÓN Y ABONO

El abono de las tapas de chapa de las arquetas y arquetas se considera incluida en el abono de las unidades de arquetas y arquetas.

Igualmente las puertas de las casetas de hidrante se considerarán incluidas en el abono la unidad de la caseta de hidrante.

9 - CALDERERÍA ACERO

9.1 - PRESCRIPCIONES GENERALES

Se entiende por calderería aquellas prendas de acero, realizadas a medida para resolver situaciones de obra hidráulica que no pueden resolver los elementos estándar comerciales. Principalmente se emplean para realizar las piezas especiales de las tuberías (codos, derivaciones, reducciones...) o bien para conformar las tuberías de las estaciones de bombeo.

Se fabrican de forma mecanizada a partir de tubería tubular o chapa de acero que por medio del corte de los materiales, el plegado de los mismos y la soldadura posterior se conforman piezas únicas con las dimensiones requeridas para ser ubicadas allí por donde han sido dimensionadas.

9.2 - NORMATIVA

La calderería a utilizar se regirá según la normativa siguiente y sus actualizaciones posteriores:

TUBERÍAS ACERO

- UNE-EN 10224 Tubos y accesorios en acero no aleado para el transporte de líquidos acuosos, incluido agua para consumo humano. Condiciones técnicas de suministro.
- UNE-EN ISO 3183 Industrias del petróleo y gas natural. Tuberías de acero para sistemas de transporte por tuberías. (ISO 3183:2012). (sustituye a EN 10208-2)
- UNE-EN 10217-1 Tubos de acero soldados para usos a presión. Condiciones técnicas de suministro. Parte 1: Tubos de acero no aleado soldados eléctricamente y soldados por arco sumergido con características especificadas a temperatura ambiente.

MATERIAL

- Real Decreto 470/2021 por el que se aprueba el Código Estructural.
- UNE-EN 10025-2: Productos laminados en caliente de aceros para estructuras. Parte 2: Condiciones técnicas de suministro de los aceros estructurales no aleados.
- UNE-EN 10027-1:2017 Sistemas de designación de aceros
- UNE-EN 10255:2005+A1:2008 Tubos de acero no aleado aptos para soldeo y roscado. Condiciones técnicas de suministro.

DIMENSIONADO

- DIN 2605.N-5D
- DIN 2605.N-3D
- Norma AWWA C208-83 Dimensiones para Fabricated Steel Water Pipe Fitting
- Norma AWWA C208-12 Dimensiones para Fabricated Steel Water Pipe Fittings

TALLER

- UNE EN ISO 3834 "Requisitos de calidad para el soldeo por fusión de materiales metálicos. Parte 1: Criterios para la selección del nivel apropiado de los requisitos de calidad. (ISO 3834-1:2005).

PROTECCIÓN CON PINTURAS

- UNE-EN ISO 8501-1: Preparación de sustratos de acero previa a la aplicación de pinturas y productos relacionados. Evaluación visual de la limpieza de las superficies. Parte 1: Grados de óxido y de preparación de sustratos de acero no pintados después de eliminar totalmente los recubrimientos anteriores. (ISO 8501-1:2007)
- SIS 055900 del Swedish Standards Institution Stockholm Suecia

PROTECCIÓN POR GALVANIZADO

La norma de referencia para el proceso de galvanizado en caliente es la UNE-EN-ISO 1461:2009.

Otras normas de aplicación son la UNE-EN-ISO 14713-1:2017, 14713-2:2017 y 14713-3:2017 en las que se hace referencia a condiciones específicas de diseño de piezas para un correcto galvanizado.

- UNE-EN ISO 1461:2010 “Recubrimientos de galvanización en caliente sobre piezas de hierro y acero. Especificaciones y métodos de ensayo”.
- UNE-EN 1179:2004 “Zinc y aleaciones de zinc. Zinc primario”.
- UNE-EN ISO 14713-1:2017 “Recubrimientos de zinc. Directrices y recomendaciones para la protección frente a la corrosión de las estructuras de hierro y acero. Parte 1: Principios generales de diseño y resistencia a la corrosión.”
- UNE-EN ISO 14713-2:2017 “Directrices y recomendaciones para la protección frente a la corrosión de las estructuras de hierro y acero. Recubrimientos de zinc. Parte 2: Galvanización en caliente.”
- UNE-EN ISO 14713-3:2017 Recubrimientos de zinc. Directrices y recomendaciones para la protección frente a la corrosión de las estructuras de hierro y acero. Parte 3: Sherardización. (ISO 14713-3:2017).

SOLDADURA

- UNE-EN ISO 5817 Soldeo. Uniones soldadas por fusión en acero, níquel, titanio y sus aleaciones (excluido el soldeo por haz de electrones). Niveles de calidad para las imperfecciones. (ISO 5817).
- UNE-EN ISO 10675-1 Ensayo no destructivo de uniones soldadas. Niveles de aceptación para los ensayos radiográficos. Parte 1: Acero, níquel, titanio y sobre aleaciones. (ISO 10675-1).

9.3 - MATERIAL

Las piezas de calderería podrán conformarse a partir de perfil tubular, chapa o tubería de acero soldada helicoidalmente

Toda la calderería enterrada irá hormigonada.

9.3.1 - PIEZAS HECHAS A PARTIR DE PERFILES TUBULARES

Por piezas hechas a partir de perfiles tubulares se emplearán los perfiles de las siguientes características, de acuerdo al DN:

DN	Espesor (mm)	Fabricación	Material
50	2,3	ISO/EN10255	S195
65	2,3	ISO/EN10255	S195
80	2,9	ISO/EN10255	S195
100	3,2	ISO/EN10255	S195
125	3,6	ISO/EN10255	S195
150	3,6	EN 10217-I	P235
175	4	EN 10217-I	P235

200	4	EN 10217-I	P235
250	4	EN 10217-I	P235
300	4	EN 10217-I	P235
350	6,3	EN 10217-I	P235
			P235 /
400	6,3	EN 10217-I/API 5L	Grado B
			P235 /
450	6,3	EN 10217-I/API 5L	Grado B
			P235 /
500	6,3	EN 10217-I/API 5L	Grado B
			P235 /
600	6,3	EN 10217-I/API 5L	Grado B

9.3.2 - PIEZAS HECHAS A PARTIR DE CHAPA DE ACERO

Para realizar las prendas de calderería, tanto embreada como soldada se empleará chapa de acero al carbono tipo S275 de grado JR, del mismo grosor mínimo que para los perfiles tubulares.

Los aceros de grado S275JR son aceros estructurales que cumplen la norma EN 10025-2 y se clasifican como acero estructural no aliado, siendo su ámbito de aplicación los productos planos y largos laminados en caliente y productos semielaborados.

Admiten muy bien la soldadura, sin precalentamiento ni tratamiento térmico posterior. Para tener buena soldabilidad, los aceros S275 no deben tener un valor de Carbono equivalente superiores a 0.41, de acuerdo a UNE 10025-2,

La composición química de la colada basándose en el análisis de cuchara según EN 10025-2, debe ser en %

C (según grosor nominal, mm)			Mn	P	S	N	Cu
≤ 16	>16 ≤ 40	> 40					
≤ 0.21	≤ 0.21	≤ 0.22	≤ 1.50	≤ 0.035	≤ 0.035	≤ 0.012	≤ 0.55

Y la composición química del producto final, también de acuerdo a EN 10025-2, debe ser en %

C (según grosor nominal, mm)			Mn	P	S	N	Cu
≤ 16	>16 ≤ 40	> 40					
≤ 0.24	≤ 0.24	≤ 0.25	≤ 1.60	≤ 0.045	≤ 0.045	≤ 0.014	≤ 0.60

Y sus propiedades mecánicas

Grosor, mm	Límite elástico mínimo,	Límite de resistencia, MPa
<3	275	430-580

$\geq 3 \leq 16$	275	410-560
------------------	-----	---------

En todo caso, de acuerdo a UNE 10025-2 los acero siempre tendrán que presentar:

- Ductilidad suficiente
 - La relación entre la tensión de rotura y la del límite elástico no será inferior a 1,2
 - El alargamiento a la rotura de una probeta de sección inicial S0, medido sobre una longitud $5,65 \cdot S_0^{1/2}$ será superior al 15%
 - - La deformación correspondiente a la tensión de rotura debe superar al menos un 20% a la correspondiente al límite elástico
- Fragilidad: medida mediante ensayo de resistencia al impacto, expresado en jules. La tabla de la UNE EN 10025-2 recoge los valores para cada tipo de acero.

9.3.3 - PIEZAS HECHAS A PARTIR DE TUBERÍA DE ACERO SOLDADO HELICOIDALMENTE

A partir de tubería fabricada bajo norma EN10224.

En caso de que por diámetros grandes haya dificultades de encontrarse en el mercado o que el pequeño metraje requerido dificulte su aprovisionamiento, siempre que la DF lo autorice, se podrá utilizar tubería fabricada bajo EN10025 / EN10220.

9.3.4 - BRIDAS, JUNTAS Y TORNILLERÍA

Preferiblemente las bridas serán de acero P240 bajo norma EN1092-1 aunque también, con el visto bueno de la DF, podrán ser fabricadas en Acero S235 bajo la antigua Norma DIN2501. Las bridas serán normalizadas y mecanizadas.

Los tornillos, hembras y arandelas serán zincados bicromatados, de calidad 8.8 o 10.9, e irán engrasados con pasta a base de cobre tipo Molycote 7439 de Kraft o equivalente.

Las juntas serán de klingerit o EPDM,

9.4 - PROTECCIONES CONTRA LA CORROSIÓN

Para favorecer la durabilidad de la calderería se elegirán las estrategias de durabilidad indicadas en el "Código Estructural", destacando:

- El tratamiento de protección de las superficies, tanto interiores como exteriores de las piezas de calderería, mediante pinturas o galvanizado, con una indispensable preparación previa de la superficie a pintar, con el fin de protegerlas frente al ambiente al que estarán expuestas.
- La selección de geometrías adecuadas, que faciliten la preparación, pintado inspección y mantenimiento de las superficies a proteger: eliminación de bordes agudos, discontinuidades de soldadura, sobre espesores en superficies inaccesibles, etc.)

Estos tratamientos de superficie varía en función del diámetro de la tubería. Si la calderería es por diámetros inferiores a 315 mm podrá ser pintada o galvanizada en caliente, según prescripciones de los planos y en su defecto indicaciones de la DF, mientras que por DN igual o superior a 315 mm, se prescribe pintada. Esta pintura de protección variará si es interior o exterior, y si la calderería está en el aire o enterrada.

La calderería exterior enterrada irá siempre hormigonada.

9.4.1 - PROTECCIÓN POR MEDIO DE PINTURAS

9.4.1.1 - Preparación de la superficie

La adecuada preparación superficial del acero de la calderería es fundamental para la durabilidad de ésta, por lo que se debe realizar una limpieza y arenado, incluido la parte exterior de las bridas de ésta con mucho cuidado, incluyendo están los cantos de éstas. Su finalidad es alcanzar el máximo contacto posible entre el acero y el recubrimiento, asegurando la adherencia entre ambos e impidiendo la formación de corrosiones prematuras y consiste en:

- Eliminar contaminantes: óxido y otros subproductos de corrosión, sales y polucionantes atmosféricos, grasas, suciedad, etc.
- Subsanan defectos de construcción: cantos vivos, cebos, exfoliaciones, cordones irregulares de soldadura, etc.
- Eliminar las capas de laminación o calamina

Por la eliminación de las sales solubles, principalmente cloruros y sulfatos de hierro (subproductos de corrosión en ambientes marinos e industriales), que son higroscópicos y pueden inducir la aparición posterior de burbujas de pintura no adherida correctamente, es necesario realizar un lavado con agua de bajo contenido iónico.

El aceite, grasas y suciedad en general, requieren un lavado con un detergente adecuado y posterior despejado con agua de bajo contenido iónico.

Los cantos vivos, cordones o salpicaduras de soldadura y otros defectos o elementos extraños, deben redondearse o eliminarse por procedimientos mecánicos: muela esmerilada, disco abrasivo...

La limpieza por medio de chorro de arena o granalla deberá cumplir la norma sueca SIS 055900 del Swedish Standards Institution Stockholm Suecia.

El arenado se realizará hasta grado Sa 2 ½ y una rugosidad Rz=80µm. El grado Sa 2 1/2 de arenado o granallado es el establecido en la normativa como muy minucioso o hasta metal casi blanco, para conseguir que el 95% de la superficie quede libre de todo tipo de residuo. El rayo debe mantenerse sobre la superficie hasta eliminar las capas de laminación, el óxido y partículas extrañas a un grado donde sólo aparecen como ligeras manchas o líneas. El pulso abrasivo se elimina finalmente por aspiración, aire comprimido limpio o bien por cepillado con un cepillo limpio.

Para el arenado sólo se utilizará arena de sílice, corindón, granalla de acero o granalla de fundición. Las características de estos abrasivos serán las apropiadas para conseguir el grado de preparación de superficie antes citado.

Al realizar la limpieza por chorro se tendrán que tomar las precauciones necesarias para evitar que los materiales abrasivos usados en el proceso de limpieza dañen los casquillos, rodamientos, superficies mecanizadas, aceros inoxidables y otras piezas de precisión.

El tratamiento de la parte interior de las bridas, es decir, de la superficie donde se acopla la junta de estanqueidad, se especificará según el caso, fijándose que en caso de que quede una parte vista (como en el caso de las uniones con válvulas de retención de disco partido, doble mancha o RUBBER CHECK) el tratamiento de ésta será el mismo que el realizado en la parte interior de la calderería. En este mismo sentido debe recordarse que si las bridas tienen acanaladuras o las juntas deben ser de KLINGER, la parte interior de la brida no debe pintarse (este concepto es tanto más importante cuanto más alta es la máxima presión de trabajo).

La preparación de superficie no deberá permitirse cuando la temperatura ambiente sea menor de cinco grados centígrados (5 °C) y cuando la humedad del aire sea mayor del ochenta y cinco por ciento (85%).

9.4.1.2 - Programa de pinturas.

En el presente pliego se prescribe lo que se indica en los siguientes puntos pero, al tratarse de productos y procesos muy ligados a las patentes industriales, de los que se van introduciendo nuevas

variantes en el mercado, se deja a criterio de la Dirección Facultativa la aceptación de una propuesta de iguales o superiores prestaciones.

9.4.1.2.1 - Prescripciones generales

Para controlar el número de capas del programa de pinturas, excepto en la capa de acabado, éstas se realizarán con diferentes colores. La aplicación del sistema de pinturas se realizará en pistola y atendiendo a las prescripciones del fabricante de éstas.

La calderería enterrada se prescribe hormigonada en todos los casos.

9.4.1.2.2 - Protección interior

La protección interior contra la corrosión de la calderería será la siguiente:

- i) Preparación de la superficie
 - a) Limpieza.
 - b) Charleado Grado Sa 2 ½ s/ norma SIS 055900.
- ii) Protección: Pintura epoxy de color blanco roto. Grosor 400 micras
- iii) Grosor medio total de la protección: 400 micras.

Se prescribe color blanco roto para facilitar la revisión visual de los defectos de pintura en el interior, puesto que sobre un color claro son más visibles que sobre color oscuro

9.4.1.2.3 - Protección exterior

La protección exterior contra la corrosión de la calderería será la siguiente:

9.4.1.2.3.1 - Calderería en el aire

Las prescripciones por el sistema de pinturas para la protección exterior de la calderería al aire (vista) serán las siguientes:

- Preparación de la superficie.
 - Limpieza.
 - Arenado Grado Sa 2 ½ según norma SIS 055900.
- Protección:
 - Capa de imprimación: Imprimación epoxy anticorrosiva rica en zinc. Grosor 50 micras.
 - Color: Rojo
 - Capas: Una.
 - Grosor total capa (seco):
 - Mínimo: 40 micras.
 - Medio: 50 micras.
 - Máximo: 60 micras.
 - Capa intermedia: Pintura epoxy de capa gruesa, curada con poliamida. Grosor 200 micras.
 - Color: Gris y Blanco (uno por capa).
 - Capas: Dos.
 - Grosor total capa (seco):
 - Mínimo: 160 micras.
 - Medio: 200 micras.
 - Máximo: 240 micras.
 - Capa de acabado: Pintura de esmalte de poliuretano alifático. Grosor 75 micras
 - Color: Verde s/RAL 6002.
 - Capas: Dos.
 - Grosor total capa (seco):
 - Mínimo: 60 micras.

- Medio: 75 micras.
- Máximo: 90 micras.
- Grosor total de la protección: 325 micras.

9.4.1.2.3.2 - Calderería enterrada para hormigonar

Las prescripciones por el sistema de pinturas para la protección exterior de la calderería soterrada serán las siguientes:

- Preparación de la superficie.
 - Limpieza.
 - Arenado Grado Sa 2 ½ según norma SIS 055900.
- Protección:
 - Capa de imprimación: Imprimación epoxy anticorrosiva rica en zinc. Grosor 50 micras.
 - Color: Rojo
 - Capas: Una.
 - Grosor total capa (seco):
 - Mínimo: 40 micras.
 - Medio: 50 micras.
 - Máximo: 60 micras.
 - Capa final: Pintura epoxy de capa gruesa, curada con poliamida. Grosor 225 micras.
 - Color: Gris y Blanco (uno por capa*).
 - Capas: Dos.
 - Grosor total capa (seco):
 - Mínimo: 160 micras.
 - Medio: 225 micras.
 - Grosor total de la protección: 375 micras.

Habrà que ir haciendo capas hasta alcanzar el grosor total. El grosor y el tiempo entra capas se atenderà a las indicaciones del fabricante.

9.4.2 - PROTECCIÓN POR GALVANIZADO EN CALIENTE

9.4.2.1 - Generalidades

El galvanizado en caliente es el proceso de inmersión de piezas acabadas de acero-hierro, en una caldera o baño de zinc fundido a 450°C, el objetivo del galvanizado es evitar la oxidación, la corrosión que la humedad y la contaminación ambiental pueden ocasionar sobre el metal, pero lo que realmente obtenemos con este procedimiento es una interacción entre el metal y el zinc fundido, obteniendo sobre la pieza unas aleaciones entre estos dos elementos que protegen contra la corrosión.

Hay que tener en cuenta que la galvanización en caliente no es cualquier proceso que utilice el zinc como recubrimiento, sino el que cumple la mencionada normativa, siendo éste el requerido en este pliego.

La calidad y el grosor del recubrimiento dependen de:

- Calidad del zinc
- Temperatura del baño de zinc
- Tiempo de inmersión de la pieza
- Velocidad extracción de la prenda del baño
- Calidad del acero base

La vida útil de los recubrimientos galvanizados depende de:

- Grosor del Recubrimiento.

- Acidez de la lluvia en el lugar de exposición.
- Los contaminantes ácidos en el ambiente donde estarán ubicados.
- Erosión producida por el polvo y la arena; impulsados por el viento.

9.4.2.2 - Aptitud de los aceros por su galvanización

Debido a que la composición química del acero, la misma masa de las piezas y las condiciones de la galvanización pueden influir sobre el aspecto, espesor, textura y propiedades físicas/mecánicas de los recubrimientos galvanizados que se obtienen sobre las piezas en las instalaciones de galvanización general, la norma UNE-EN-ISO 1461 indica en sus anexos la información a facilitar mutuamente entre el cliente y el galvanizador para obtener los mejores resultados en cuanto a calidad de los recubrimientos que se obtienen ya economía de la galvanización.

Las clases de acero establecidas respecto a su aptitud por el galvanizado, en función de su contenido en silicio y fósforo son las siguientes:

- Clase 1: acero recomendado para la galvanización en caliente cuando la apariencia estética es importante: aplicaciones arquitectónicas y estructuras muy visibles, como postes de iluminación y mobiliario urbano. Estos aceros son también los más adecuados para estructuras, que por necesidad requieren períodos de inmersión largos en el zinc.
- Clase 2: revestimientos con aspecto razonable en inmersiones no extendidas. Puede mostrar estallidos locales frecuentes de recubrimiento reactivo (efectos canela, estrías o corteza de los árboles). Dan recubrimientos localizados de hasta 500 micras de espesor.
- Clase 3: Proporciona revestimientos gruesos y ásperos con poca o ninguna capa eta (zinc puro). La mala adherencia aparece en tiempos de inmersión prolongados. Defectos superficiales frecuentes, mal aspecto y daños habituales. Con niveles de fósforo superiores al 0,4%, no es posible alcanzar recubrimientos aceptables en tiempos de inmersión normales.
- Clases 4a, 4b y 5a: Adecuadas para recubrimientos muy resistentes (grosor de recubrimiento superior a 105 micras), Pueden ser frágiles y presentar escamación para inmersiones por encima de los diez minutos.
- Clases 5b y 6: No se recomiendan para galvanización general, salvo en períodos de inmersión inferiores a dos o tres minutos.

CLASE	SILICIO (%demasiado)	FÓSFORO (%demasiado)	REACTIVIDAD	APARIENCIA
1	0-0,035	0-0,025	Normal. Ocasionalmente baja	Pocos defectos
2	0-0,04	0,025-0,035	Normal	Defectos localizados (estallido fase Z)
3	0-0,04	>0,35	Alta, especialmente con elevado contenido P	Lijado
4a	0,04-0,135	<0,01	Moderada, aumenta con el contenido de Si	Normal. Pocos defectos
4b	0,04-0,135	0,01-0,03	Alta	Pocos defectos
5a	0,135-0,35	<0,03	Alta, recubrimientos inferiores a clase 5b	Normal. Pocos defectos

5b	0,135-0,35	>0,03	Alta	Lijado
6	>0,35	>0	Alta, aumenta con el contenido de Si	Lijado

9.4.2.3 - Proceso

El proceso productivo debe incluir las siguientes etapas:

- REVISIÓN Y COLGADO DEL MATERIAL.

El material está sometido a una inspección visual para comprobar que es apto para galvanizar en caliente:

- Debe estar limpio, es decir, exento de barnices, pinturas, grasas consistentes, etc.
- Debe cumplir las condiciones de seguridad: Todas las piezas a galvanizar deben tener entrada y salida de gases para evitar explosiones en el crisol de galvanizado según la Norma UNE-EN-ISO 14713-2:2011.

Una vez revisadas las piezas, se procede a colgarlas para iniciar el proceso de galvanizado propiamente dicho.

- DECAPADO.

El proceso de decapado consiste en la limpieza del material de los óxidos metálicos, la cascarilla de fabricación del laminado y de cualquier otra impureza que pueda impedir la reacción del hierro con el zinc.

Para dejar la superficie del material limpia, se sumergen las piezas en las cubas que contienen una disolución de ácido clorhídrico. El tiempo de permanencia de los materiales en este baño depende de diversos factores como son:

- La concentración de ácido libre en el baño
- La concentración de hierro en el baño
- La composición química del material en curso (norma UNE-EN-ISO 14713-2:2017)
- Después de una inspección visual, donde se controla que las piezas están limpias, pasan a la siguiente fase.

- LAVADO (PRE-FLUJADO).

Mediante la inmersión en una cisterna con agua se eliminan el ácido y las sales de hierro que el material arrastra de la fase anterior.

- FLUJADO O BAÑO DE SALES.

Consiste en la inmersión del material a galvanizar en un baño formado por una disolución de sales de cloruro de zinc y cloruro amónico a una temperatura de unos 60°C (flujo).

En este baño el material está el tiempo suficiente para que quede la sal depositada tanto en la superficie interior como exterior, quedando éstas activadas para que el acero reaccione mejor con el zinc fuera del siguiente baño (al crisol el cloro se evapora, el hidrógeno y el nitrógeno se queman quedando sólo el zinc lo que mejora la reacción al crisol).

Además, la temperatura del material aumenta, evitando o disminuyendo así la diferencia de temperatura entre el material y el baño de zinc fundido, evitando por tanto muchas salpicaduras de zinc.

- BAÑO DE ZINC.

Después del flujado y una vez escurrido el material, se realiza la inmersión del mismo en el baño de zinc fundido a 450°C.

El tiempo de permanencia de los materiales en este baño dependerá del tipo de material.

Antes de la extracción del material del baño de zinc, se limpiará la superficie de éste de las cenizas existentes, para evitar que se queden enganchadas a la superficie del material.

La norma UNE-EN-ISO 1461, exige que el baño de galvanización contenga zinc fundido con un contenido total de otros elementos aleantes o impurezas (excluidos el hierro y el estanque) que no exceda del 1,5% en demasiado.

– **INSPECCIÓN DEL PROCESO**

Este último paso incluiría el resfriado, repasado, inspección-aceptación-rechazo y empaquetado del material.

Una vez sacado el material del baño de zinc, se procede a su enfriamiento a temperatura ambiente y si es necesario se sumerge en una cisterna de agua para finalizar el enfriamiento y poder así manipular las piezas para su revisión y empaquetamiento posteriores.

En la inspección de aceptación se revisa el material observando la ausencia de zonas no recubiertas, pinchos, cenizas, etc. y se realiza la medición de espesores de recubrimiento de galvanizado.

9.4.2.4 - Aprobación de proveedores

El proveedor deberá llevar a cabo el proceso de acuerdo a las prescripciones de la norma UNE EN ISO 1461

Previa a la aprobación del proveedor éste deberá presentar la siguiente documentación

- Documentación acreditativa de trabajos anteriores realizados
- Certificaciones de las que dispone respecto al proceso de galvanizado
- Propuesta detallada del proceso de galvanizado a llevar a cabo, según la información sobre el acero a galvanizar que le facilitará previamente el contratista
- Propuesta de trabajo: planificación de entregas
- Propuesta del plan de control de calidad en taller y sistema de trazabilidad de las piezas

Al finalizar las tareas, el proveedor deberá estar en disposición de poder emitir los siguientes certificados:

Certificado de durabilidad

El proveedor deberá certificar la durabilidad del recubrimiento galvanizado de acuerdo a norma UNE-EN-14713, en función del ambiente a que se encuentre expuesto y la velocidad de corrosión máxima establecida de acuerdo a la siguiente tabla. Las tapas de las arquetas de riego se considerarán expuestas a ambiente C2.

Categoría de corrosividad del ambiente (UNE-EN-14713)	Velocidad de corrosión (µm/año)
C1: Interior=:Seco	0,1
C2: Interior: Condensación ocasional Exterior: rural interior país	0,1-0,7
C3: Interior: humedad elevada, aire ligeramente contaminado. Exterior: urbano en el interior del país o costero suave.	0,7-2,0

C4: Interior: piscinas, plantas químicas, etc. Exterior: industrial en el interior del país o urbano costero.	2-4
C5: Exterior: industrial muy húmedo o costero de elevada salinidad.	4-8

Es necesario que el galvanizador informe sobre qué piezas propone sean centrifugadas y cuáles no después de la galvanización. Esto se refiere en particular a las piezas de pequeño tamaño, que pueden galvanizarse de manera convencional o hacerse dentro de cestas que se someten a un escurrido enérgico mediante centrifugación después de su extracción del baño de galvanización. Los artículos centrifugados tienen unas exigencias de grosor del recubrimiento inferiores a la de los artículos sin centrifugar.

Certificado de conformidad

El galvanizador deberá extender un certificado conforme a las prescripciones de la norma UNE EN ISO 1461 (de conformidad con ISO 10474).

Sería preferible que el galvanizador dispusiera de certificación en un sistema de gestión de la calidad tipo ISO 9001. En este caso será preceptivo emitir un certificado respecto a las piezas han sido fabricadas de conformidad a la UNE EN ISO 1461.

9.4.2.5 - Control de calidad

Control visual del acabado

En la inspección de aceptación se examinarán visualmente las superficies significativas de las piezas galvanizadas. Los recubrimientos de estas superficies no deben contener ampollas, rugosidades y puntos punzantes (que puedan producir lesiones en el manejo del material) y zonas no recubiertas. No se permitirán residuos de sales de flujo. Tampoco serán permisibles los grumos y cenizas de zinc que puedan interferir con el uso previsto para la pieza o con sus exigencias en cuanto a resistencia a la corrosión. La norma reconoce que “rugosidad” o “aspecto liso” son conceptos muy relativos y que el brillo de los recubrimientos galvanizados obtenidos en las instalaciones de galvanización general no se juzgará en comparación con la de los productos escurridos por métodos mecánicos, como es el caso de la chapa galvanizada o el alambre galvanizado. Las manchas blancas, conocidas como manchas de almacenamiento húmedo, no serán motivo de desecho, siempre que el recubrimiento de zinc cumpla con el espesor mínimo exigido a norma.

Las piezas que no pasen la inspección visual deben ser reparadas o regalvanizadas (según la importancia de los defectos) y vueltas a someter a inspección visual.

Control visual del recubrimiento

La norma establece que el área total de las superficies que hayan podido quedar sin recubrir en una pieza después de su galvanización, y que pueden ser objeto de reacondicionamiento posterior por parte del galvanizador, no será superior al 0,5% de la superficie total de la pieza. Igualmente, especifica que no podrán reacondicionarse zonas individuales sin recubrir cuyo tamaño supere los 10 cm².

Los procedimientos de reacondicionamiento especificados son:

- Proyección térmica de zinc.
- Pintura rica en cinc de calidad adecuada.
- Barritas de aleación de zinc de bajo punto de fusión.

Los espesores de los recubrimientos aplicados en las zonas reacondionadas tendrán que ser, como mínimo, 30 micras superiores a los valores de los espesores locales indicados en las tablas de espesores mínimos, excepto en el caso de que posteriormente sea aplicado un revestimiento de pintura.

La norma exige igual que los productos utilizados para el reacondicionamiento de las zonas desnudas proporcionen también protección catódica.

Control de grosor

La norma UNE EN ISO 1461 que de cada lote de materiales galvanizados se tome una muestra de control para verificar el grosor del recubrimiento. En la siguiente tabla se especifica el número mínimo de artículos que debe tener la muestra de control en función del número de artículos que componen el lote para inspección. También indica la norma que, salvo diferente acuerdo, las inspecciones de los materiales galvanizados se realizarán antes de que estos materiales salgan de la planta de galvanización.

Número de piezas del lote	Número mínimo de piezas de la muestra de control
1 a 3	Todas
4 a 500	3
501 a 1200	5
1201 a 3200	8
3201 a 10000	13
> 10000	20

Los grosores de los recubrimientos galvanizados en caliente que se obtienen en las instalaciones de galvanización sobre las piezas de hierro y acero son proporcionales a los grosores del material a galvanizar, siempre que las condiciones de la galvanización sean las mismas. En la tabla adjunta se muestran las exigencias de la norma UNE EN ISO 1461 en cuanto a masa y/o espesor de los recubrimientos galvanizados sobre piezas que no se centrifugan después de su galvanización (piezas de tamaño medio y grande). Cualquier grosor inferior a éstos será motivo de rechazo.

Grosor de la pieza no centrifugada	Recubrimiento local mínimo (valor mínimo)		Recubrimiento medio (valor mínimo)	
	µm	gr/m ²	µm	gr/m ²
Acero > 6mm	70	505	85	610
Acero > 3mm hasta ≤ 6mm	55	395	70	505
Acero ≥ 1,5mm hasta ≤	45	325	55	395
Acero ≤ 1,5mm	35	250	45	325
Piezas moldeado ≥ 6mm	70	505	80	575
Piezas moldeado < 6mm	60	430	70	505

Y en el caso de piezas que se centrifugan después de su galvanización (normalmente piezas pequeñas o con tuercas), será

Diámetro/grosor de la pieza (mm)	Valor local (min)		Valor medio pieza (min)	
	g/m ²	µ/m ²	g/m ²	µ/m ²

Piezas roscadas:				
≥Ø20	325	45	395	55
≥6 Ø < 20	250	35	325	45
< Ø 6	145	20	180	25
Otras piezas (incluye piezas moldeadas):				
Grosor e ≥ 3	325	45	395	55
Grosor e < 3	250	35	325	45

La norma UNE EN ISO 1461 reconoce que el método magnético (ISO 2178) es el adecuado para determinar el espesor de los recubrimientos galvanizados en las plantas de galvanización y para las inspecciones de rutina, y establece que, en caso de disputa, como a método de arbitraje se utilizará el método gravimétrico (ISO 1460).

El número y posición de las áreas de referencia a seleccionar sobre cada pieza galvanizada para realizar sobre ellas los ensayos, estará en relación con la forma y tamaño de estas piezas, a fin de obtener resultados que sean lo más representativos posibles. La norma establece el número de áreas de referencia a seleccionar en relación al tamaño de las piezas de la muestra de control. Las áreas de referencia se tomarán a una distancia mínima de 100 mm de los extremos de las piezas y deberán situarse, en la medida de lo posible, en la parte central de las mismas. Dentro de cada área de referencia se realizarán, como mínimo, cinco mediciones puntuales de grosor con el medidor magnético y la media aritmética de los cinco valores obtenidos se tomará como grosor local de cada área de referencia. Ningún valor de grosor local deberá ser inferior al indicado en las tablas anteriores. La norma establece también que no deben realizarse medidas de espesor sobre las superficies de corte (aunque los cortes se hayan realizado antes de la galvanización) o sobre zonas que estén a menos de 2 mm de los bordes o esquinas.

Control de adherencia

Al estar constituidos los recubrimientos galvanizados en caliente por una capa externa de zinc puro y varias capas subyacentes de aleaciones de zinc-hierro (que están unidas metalúrgicamente al metal base y pueden incluso más duras que el acero), éstos recubrimientos tienen unas propiedades mecánicas muy interesantes, como elevada resistencia a la abrasión ya los golpes y una adherencia sensiblemente más elevada que la de la mayoría de las pinturas.

Por ello, la norma indica que no es normalmente necesario realizar ensayos de adherencia del recubrimiento en los materiales galvanizados, dado que éstos son capaces de soportar normalmente una manipulación congruente con sus aplicaciones sin que se produzcan desprendimientos ni descascarillados en el recubrimiento.

9.5 - DIMENSIONADO DE LAS PIEZAS

9.5.1 - ESTANDARES NORMATIVOS

– PIEZAS REALIZADAS CON PERFIL TUBULAR

Las piezas especiales realizadas con perfil tubular metálico se dimensionarán geométricamente según Norma DIN 2605.N-5D, y en casos excepcionales, según norma DIN 2605.N-3D (diámetros grandes, encarecimientos importantes de la obra civil, etc.)).

Los grosores de los perfiles tubulares serán normalizados según lo fijado en el apartado 9.3.1 -

– PIEZAS REALIZADAS CON CHAPA METÁLICA

Las piezas especiales realizadas con chapa metálica se dimensionarán por lo general, según la Norma AWWA C208-83.

9.5.2 - TIPOLOGÍA, GEOMETRÍA Y DIMENSIONES DE LOS CODOS

El radio de los codos de las piezas especiales deberá ser igual a:

- Si se utiliza perfil tubular
- Si se utiliza chapa metálica mecanosoldada

$$R = 2,5 \times \phi (\text{s/DIN 2605.N-5D})$$

$$R = 2,5 \times \phi$$

Su despiece (para diámetros comprendidos entre 315 y 600mm), será el siguiente:

- Tipología I: $\theta \leq 11,25^\circ$
 - a) $0 < \Delta \leq 22,5^\circ$ 2 piezas/1 corte
 - b) $22,5 < \Delta \leq 45^\circ$ 3 piezas/2 cortes
 - c) $45 < \Delta \leq 90^\circ$ 5 piezas/4 cortes
- Tipología II: $\theta \leq 15^\circ$
 - a) $0 < \Delta \leq 30^\circ$ 2 piezas/1 corte
 - b) $30 < \Delta \leq 60^\circ$ 3 piezas/2 cortes
 - c) $60 < \Delta \leq 90^\circ$ 4 piezas/3 cortes

Su despiece (para diámetros superiores a 600mm), será el siguiente:

- Tipología I: $\theta \leq 11,25^\circ$
 - (a) $0 < \Delta \leq 22,5^\circ$ 2 piezas / 1 corte.
 - (b) $22,5 < \Delta \leq 45^\circ$ 3 piezas / 2 cortes.
 - (c) $45 < \Delta \leq 90^\circ$ 5 piezas / 4 cortes.
- Tipología II: $\theta \leq 15^\circ$
 - (a) $0 < \Delta \leq 30^\circ$ 2 piezas / 1 corte.
 - (b) $30 < \Delta \leq 60^\circ$ 3 piezas / 2 cortes.
 - (c) $60 < \Delta \leq 90^\circ$ 4 piezas / 3 cortes.

Las dimensiones mínimas de los codos serán

- Ancho mínimo de un sector:
 - a) Codos $\phi \leq 600$ mm
L = 50 mm.
 - b) Codos $\phi > 600$ mm
L = 100 mm.
- Longitud mínima de los tramos rectos en las piezas extremas:
 - a) Codos $\phi \leq 315$ mm
Lmín = 50 mm + Ljunta
 - b) Codos $\phi > 315$ mm
Lmín = 100 mm + Ljunta

La longitud mínima de las piezas extremas será de 50 cm. Las piezas extremas forman parte de las piezas que constituyen el codo y tienen una de las caras perpendicular al eje. Esta prescripción obliga a que la longitud mínima de las generatrices sea 50 cm, siendo el resto mayores.

Estas longitudes mínimas se prescriben para el correcto montaje y hormigonado de los codos, debiéndose aumentar en caso de que esa longitud sea insuficiente podrá aumentar esa longitud mínima.

La Ljunt corresponde a la pieza que conecta con el tubo o al tramo incluido en la pieza de unión con el tubo.

Se exceptúan de estas prescripciones los codos soldados a otras prendas especiales.

9.5.3 - TIPOLOGÍA, GEOMETRÍA Y DIMENSIONES DE LAS TÉS

- Longitud mínima del ramal principal:

$$\phi \leq 315 \text{ mm} \quad 50 \text{ mm} + \phi_{\text{ext}} \text{ ramal principal} + 50 \text{ mm}$$

$$\phi > 315 \text{ mm} \quad 100 \text{ mm} + \phi_{\text{ext}} \text{ ramal principal} + 100 \text{ mm}$$

- Longitud mínima del ramal secundario:

$$\phi \leq 315 \text{ mm} \quad 50 \text{ mm} + \phi_{\text{ext}} \text{ ramal secundario}$$

$$\phi > 315 \text{ mm} \quad 100 \text{ mm} + \phi_{\text{ext}} \text{ ramal secundario}$$

Las tés para tuberías plásticas (PVC-O, etc.) tendrán topes interiores para que al introducir los tubos no se reduzca la sección útil del ramal secundario.

En estas dimensiones se incluyen las bridas.

9.5.4 - TIPOLOGÍA, GEOMETRÍA Y DIMENSIONES DE LAS REDUCCIONES

Reducciones Concéntricas

- Reducciones $\phi_{\text{máx}} \leq 315$ mm
 - i) Material: perfil tubular
Lmín = $2 \times \Delta \phi$ / ANSI
 - ii) Material: Chapa metálica mecanosoldada
Lmín = $4.5 \times \Delta \phi$ / AWWA C208-83.
- Reducciones $\phi_{\text{mín}} > 315$ mm
 - ii) Material: Chapa metálica mecanosoldada
Recomendación:
 $\alpha_{\text{mín}} \in (10^\circ \dots 15^\circ)$ ó Lmín $\in (3,73 \dots 5,67) \times \Delta \phi$ / AWWA C208-83
Prescripción:
 $\alpha = 12,5^\circ$ ó L = $4,5 \times \Delta \phi$

Longitud mínima de los tramos rectos en las piezas extremas:

$$\phi_{\text{máx}} \leq 315 \text{ mm} \quad L_{\text{mín}} = 100 \text{ mm} + L \text{ junta}$$

$$\phi_{\text{mín}} > 315 \text{ mm} \quad L_{\text{mín}} = 200 \text{ mm} + L \text{ junta}$$

Estas longitudes mínimas se prescriben para el correcto montaje y hormigonado de las reducciones. Las piezas extremas forman parte de la reducción y tienen caras perpendiculares al eje de la reducción. La Ljunt corresponde a la pieza que conecta con el tubo o al tramo incluido en la pieza de unión con el tubo.

9.6 - CONTROL DE CALIDAD

9.6.1 - ACEPTACIÓN DE PROVEEDORES

9.6.1.1 - Aceptación proveedor

Para la aceptación de un proveedor de calderería es necesario seguir el siguiente procedimiento:

- El proveedor debe disponer de capacidad técnica para realizar el trabajo de calderería y piezas especiales. Tendrá las homologaciones de soldadores y las homologaciones de los procedimientos en taller y obra prescritas por las soldaduras a realizar y el nivel de calidad exigido.
- El proveedor debe disponer también de un equipo de diseño y oficina técnica, capaz de generar planos con el despiece final de cada elemento. Este despiece debe disponer de todas las acotaciones necesarias para definir inequívocamente cada elemento así como la cantidad de elementos auxiliares (tornillos, bridas...) que sean necesarios para el montaje de este elemento en obra.

- Es recomendable que cuente también con la implantación de normas sectoriales como la UNE EN ISO 3834 “Requisitos de calidad para el soldeo por fusión de materiales metálicos. Parte 1: Criterios para la selección del nivel apropiado de los requisitos de calidad. (ISO 3834-1:2005).
- Propuesta de proveedor por escrito asumiendo el cumplimiento de las prescripciones del pliego de condiciones técnicas del proyecto.
- Dossier de calidad del proveedor. Cuyo contenido mínimo debe ser,
 - Currículum del proveedor
 - Revisión de los certificados de homologación de los procedimientos de soldadura y calificación de los soldadores.
 - Certificado de cumplimiento con la ISO 14001 vigente.
 - Certificado de cumplimiento con la ISO 9001 vigente.
 - Programa de puntos de inspección.
 - Fichas técnicas de las pinturas propuestas en función de los requerimientos de este apartado indicados en el pliego de prescripciones técnicas.
 - Modelo de trazabilidad
 - Certificados tipología del acero (material base).
 - Experiencia en obras similares

9.6.1.2 - Control posterior a la aceptación del proveedor

Una vez aprobado el proveedor es necesario seguir el siguiente procedimiento:

- Envío de un planning de fabricación de elementos de calderería. En función de éste se coordina una visita del laboratorio encargado del control de calidad de la obra en las instalaciones fabricante de calderería.
- El taller que realice la calderería deberá presentar los certificados de material base (chapa), material de aportación (electrodos), que será del tipo básico y el de mayor calidad de los exigidos en cada caso por la norma correspondiente, pinturas, abrasivos, etc.
- Visita del laboratorio a las instalaciones del fabricante. El laboratorio encargado del control de calidad de la obra debe realizar una visita a las instalaciones del proveedor. De esta visita se deriva un informe con el siguiente contenido mínimo:
 - Revisión de los certificados de material base.
 - Revisión de los certificados de homologación de los procedimientos de soldadura y calificación de los soldadores.
 - Revisión de los PPI del fabricante y verificación de la trazabilidad del proceso.
 - Análisis de la capacidad de fabricación y del cuchillo de diseño.
 - Recogida de una probeta de metal base para realizar los siguientes ensayos:
 - Determinación del límite elástico aparente superior, resistencia a la tracción y alargamiento.
 - Determinación cuantitativa por ensayo químico del Azufre.
 - Determinación cuantitativa por ensayo químico del Manganeso.
 - Determinación cuantitativa por ensayo químico del Silicio.
 - Determinación cuantitativa por ensayo químico del Nitrógeno.
 - Determinación cuantitativa por ensayo químico del Carbono.
 - Determinación cuantitativa por ensayo químico del Fósforo.
 - Determinación del aspecto estándar a alcanzar con el tratamiento superficial

La consecución del grado de tratamiento superficial, Sa 2 1/2 de por este pliego, se comprueba visualmente por comparativa con los estándares establecidos en la normativa: SIS 055900 y UNE-EN ISO 8501-1:2008. Si se emplean patrones tipo imagen, debe tenerse en cuenta que el resultado visual de la superficie arenada o granallada puede variar ligeramente respecto a las imágenes disponibles en la normativa en aspecto o color, conforme al tipo de abrasivo empleado (arena, granalla de acero, etc), además del metal base tratado. Por este motivo, es de interés realizar probetas del material a procesar,

tratadas con el abrasivo y condiciones de trabajo similares a las que se emplearán en la fabricación de la calderería. De esta forma, basándose en el grado de remoción de óxidos que indica la norma, la DO puede fijar el aspecto del estándar propio de la obra a alcanzar,

A juicio del Director de Obra, y siempre que se disponga de experiencia previa con este proveedor y con el material base a utilizar, se podrá obviar esta visita previa, pudiendo ser sustituida por el envío por parte de este proveedor de toda la documentación anteriormente indicada.

9.6.2 - FABRICACIÓN DE LAS PIEZAS

Una vez aprobado el proveedor e iniciada la fase de obras será necesario seguir el siguiente procedimiento por cada elemento.

Elaboración un plano de detalle de cada elemento que constará de:

- Planta y alzado del elemento con la correcta identificación del mismo.
- Despiece de este elemento con las siguientes consideraciones:
 - Detalle de cada pieza del elemento
 - Cada pieza irá perfectamente acotada y se incluirá el número de elementos auxiliares (tornillos, hembras, bridas...) necesarios para su montaje.
 - Ubicación de las posibles soldaduras a realizar en obra y elementos auxiliares de montaje.

Tratamiento superficial a aplicar en la prenda. Hay que pensar en un despiece de la prenda que permita el posterior tratamiento interior con pintura. Previo al inicio de fabricación de un elemento cuyo despiece deberá ser aprobado por escrito por el Director de Obra.

- En caso de que deba realizarse correcciones del despiece por su aprobación se generará un nuevo archivo cada vez donde se especificará la versión que es. De esta forma se pretende realizar la revisión de correcciones efectuadas.

Por último el fabricante proporcionará un calendario de fechas de fabricación que debe incluir los siguientes puntos,

- Calendario de fabricación
- Calendario de pintura
- Calendario de montaje

Este calendario permitirá la coordinación de las visitas del laboratorio para efectuar las revisiones con placas radiográficas, tratamiento de la superficie, los grosores de revestimiento exterior/interior y la adherencia del mismo.

9.6.2.1 - Control de fabricación de las prendas

Una vez construidos los elementos de calderería, y de acuerdo con el calendario de fabricación y montaje, se procede de la siguiente forma:

- Control del tratamiento de las superficies, previo al pintado de las piezas por comparativa con los patrones indicados en la normativa SIS 055900 y UNE-EN ISO 8501-1:2008.
- Ensayos con placa radiográfica. Se realiza el ensayo con placa radiográfica al 100% de uniones y al 100% de perímetro. Se realiza este ensayo hasta que se obtienen resultados APTOS en el 100% de placas realizadas. Estos ensayos se realizan siempre en las instalaciones del fabricante. Hay que tener en cuenta los siguientes puntos con respecto a las inspecciones con placa radiográfica,
 - La medida de la placa radiográfica estándar utilizada es de 15 x 40 cm. En caso de que el diámetro del elemento sea pequeño, se contempla el uso de placas de dimensiones inferiores.
 - Interpretación de la placa radiográfica. La interpretación de los resultados de la placa radiográfica se realizarán de acuerdo con el nivel de exigencia B o C de la norma UNE-

EN_ISO_5817 en la edición vigente en el momento de la inspección radiográfica. La calificación de las soldaduras será 1, 2 o 3 según UNE-EN ISO 10675-1

- En caso de que la geometría de las piezas no permita la realización de las placas radiográficas en el taller, éstas se podrán cambiar –previa autorización del Director de las Obras- por ensayos con ultrasonidos.
- Ensayos con líquidos penetrantes. Las uniones realizadas en la calderería de los hidrantes (únicamente) se revisa mediante el ensayo con líquidos penetrantes.
- Ensayos de grosor de revestimiento interior/exterior. Una vez superado con éxito el ensayo con placa radiográfica –o ultrasonidos- se procede al de pintado del elemento. Cuando la prenda está seca el laboratorio de obra se desplaza nuevamente a las instalaciones del fabricante y se comprueba que los espesores de revestimiento exterior e interior de acuerdo con el siguiente criterio,
 - Revestimiento interior. Se realizan cuatro lecturas puntuales. Se considera APTO cuando el valor medio de las lecturas es superior al valor nominal indicado en el pliego de prescripciones técnicas y ningún valor es inferior al 20% del valor nominal indicado.
 - Revestimiento exterior. Se realizan cuatro lecturas puntuales. Se considera APTO cuando el valor medio de las lecturas es superior al valor nominal indicado en el pliego de prescripciones técnicas y ningún valor es inferior al 20% del valor nominal indicado.
- Ensayos de adherencia. Se realiza un ensayo de adherencia por cada lote de piezas inspeccionadas en una jornada. Este ensayo se realiza en el revestimiento interior. Las piezas especiales ensayadas mediante el ensayo de adherencia por corte y verja se aceptarán atendiendo al siguiente criterio:

Adherencia \leq 1. Observaciones: En caso de que la adherencia sea $>$ 1 la pieza se rechazará para su corrección.

Las uniones de elementos metálicos mediante soldaduras discontinuas ocasionan problemas de oxidación y por tanto deberán masillarse, de modo que a lo largo de toda la unión no hayan puntos de entrada de agua que ocasionen la oxidación de ésta. La Supervisión de Obra podrá analizar en qué casos esta prescripción no debe cumplirse estrictamente.

En caso de los hidrantes se realiza el control del grosor de la capa de galvanizado de acuerdo con la normativa UNE-EN_ISO_1461 vigente en el momento del ensayo. Se realiza el ensayo mediante líquidos penetrantes por motivos de la gran cantidad de uniones a inspeccionar, al reducido diámetro de las mismas que imposibilita su revisión con placa radiográfica ya la obtención de resultados en la misma jornada de inspección.

Una vez superado con éxito el proceso de pintura y galvanizado, se procede a realizar el dossier de calidad por parte del fabricante y enviar el material a la obra.

9.6.3 - CONTROL DE LLEGADA DEL MATERIAL

Una vez el material llega a la obra se realiza el siguiente control:

- Verificación de datos del albarán o documentación que acompañe al envío.
 - Fecha de entrega.
 - Cantidad y tipos.
 - Nombre y dirección del suministrador.
 - Siglas y designación del material.
 - Referencia del pedido.
 - Cliente.
- Identificación en el propio material (marcas y/o etiquetas que deba llevar incorporado el material o equipo).
 - Según planos del despiece aprobado.
- Verificación del embalaje y daños de transporte

- Se transportarán correctamente, en palés o cajas perfectamente precintadas.
- Verificación de defectos de origen en el material
 - No tendrán que presentar abolladuras, agujeros, deformaciones ni cortes.
- Instrucciones de manipulación y acopio.
 - Los tubos se almacenarán en la zona de recogida definida para esa operación.
 - Se apilarán en horizontal y paralelamente sobre superficies planas.

9.6.4 - CONTROL DE MONTAJE

9.6.4.1 - Consideraciones generales

– ESTACIONES DE BOMBEO

En el caso de las estaciones de bombeo es de gran importancia definir el cómo se piensa montar la calderería, las soldaduras a realizar en obra, las bridas previstas, etc., de modo que todo se pueda montar y desmontar en caso de avería . Además, errores de alineación, cota, etc. deben corregirse mediante algunas de las piezas que forman la calderería, como por ejemplo los codos de unión.

La calderería de las estaciones de bombeo debe protegerse contra los efectos de las heladas.

– RED DE TUBERÍA SOTERRADA

Las piezas especiales en las tuberías de HPCC serán tales que la parte interior de éstas estará enrasada con el revestimiento interior de las tuberías, sin que el flujo de agua se vea alterado por éstas.

El inicio de los trabajos de cada ramal de una red de distribución estará condicionado a la verificación de la existencia de las piezas especiales de cada uno de ellos en obra. En caso de que esto no sea así, el adjudicatario informará a la Dirección de Obra para que ésta decida la conveniencia o no de iniciar el ramal.

Las piezas especiales de cada ramal tendrán que estar físicamente en la obra para proceder de forma continua al montaje de cada ramal, siendo este punto más crítico en el caso de tuberías de PVC-O y HPCC

Los errores de alineación, cota, etc. deben corregirse mediante algunas de las piezas que forman la calderería, como por ejemplo los codos de unión.

9.6.4.2 - Control de soldadura

Para controlar el correcto montaje de la calderería habrá que realizar un control de las uniones soldadas a obra:

- Ensayos con placa radiográfica. Se realiza el ensayo con placa radiográfica al 100% de uniones y al 100% de perímetro. Se realiza este ensayo hasta que se obtienen resultados APTOS en el 100% de placas realizadas. Hay que tener en cuenta los siguientes puntos con respecto a las inspecciones con placa radiográfica,
 - La medida de la placa radiográfica estándar utilizada es de 15 x 40 cm. En caso de que el diámetro del elemento sea pequeño, se contempla el uso de placas de dimensiones inferiores.
 - La calidad de las uniones soldadas exigibles serán tipos B o C de la norma UNE-EN_ISO_5817 en la edición vigente en el momento de la inspección radiográfica.
 - La calificación de las soldaduras será 1, 2 o 3 según UNE-EN ISO 10675-1
- Ensayos con partículas magnéticas. En caso de la ubicación y características de la unión realizada en obra no permita el ensayo con placa radiográfica se realizará la inspección de la soldadura mediante el ensayo de partículas magnéticas. Esta circunstancia se da en uniones que precisan elementos de refuerzo o con posiciones complicadas. Ejemplo: uniones entre boca de hombre y tubería de acero soldado helicoidalmente.

Todas las soldaduras se realizarán por procedimientos escritos y homologados. El Contratista entregará al Director facultativo, por su aprobación, los procedimientos de soldadura a utilizar, así como la homologación de los mismos, en los que figurarán las variables fundamentales y no fundamentales, de acuerdo con el código ASME, Sección IX.

Por la soldadura de tuberías, los soldadores tendrán que ser sometidos a un examen de calificación, confirmado por un certificado de un organismo oficial, según la Sección IX del Código ASME. Deben tener experiencia práctica y los conocimientos necesarios de su profesión. No se permitirá la realización de ninguna soldadura, ni siquiera provisional, a soldadores no homologados. Durante la fabricación y montaje se mantendrá un sistema de identificación que permitirá determinar en todo momento que soldador ha realizado la soldadura.

9.6.4.3 - Control de pintura interior de juntas

La inspección de la pintura interior de las uniones soldadas a los elementos de calderería realizadas en obra, siempre que el diámetro de la pieza permita su pintado interior, se revisarán de acuerdo con el siguiente procedimiento,

En caso de que el diámetro permita el pintado interior de las uniones soldadas realizadas en obra debe procederse de la siguiente forma.

- Intensidad en la inspección de pintura interior. Se comprueban el 100% de juntas pintadas siguiendo el siguiente criterio,
 - Se realizan cuatro lecturas, separadas entre sí 90º, puntuales con un medidor de espesores electrónico normalizado. La media debe superar el valor nominal indicado en el pliego de prescripciones técnicas y no puede haber ningún valor inferior en un 20% en el grosor nominal.
 - No se aprueba la junta hasta que se cumple la anterior condición.
 - Se realiza control de adherencia un control cada 10 uniones pintadas. Es necesario llegar a los valores indicados en el pliego de prescripciones técnicas del proyecto. En caso de no haber 10 juntas, se realizan 2 ensayos de adherencia.

9.6.4.4 - Control del revestimiento exterior de la soldadura

La inspección de la pintura exterior de las uniones soldadas a los elementos de calderería realizadas en obra se controlarán de acuerdo con el siguiente procedimiento,

- Intensidad en la inspección de pintura exterior. Se comprueban el 100% de juntas pintadas siguiendo el siguiente criterio,
 - Se realizan cuatro lecturas, separadas entre sí 90º, puntuales con un medidor de espesores electrónico normalizado. La media debe superar el valor nominal indicado en el pliego de prescripciones técnicas y no puede haber ningún valor inferior en un 20% en el grosor nominal.
 - No se aprueba la junta hasta que se cumple la anterior condición.

9.6.5 - INFORME FINAL DE OBRA

Una vez realizadas todas las operaciones anteriores se genera un informe final de obra en el que se hace resumen de resultados de,

- Resultados de ensayos con placa radiográfica. Éste debe permitir trazar las inspecciones realizadas en cada junta y dentro de ésta los sectores analizados. También permitirá la trazabilidad con el acta oficial emitida por el laboratorio.

- Resultados del ensayo de grosor de revestimiento de la pintura interior/exterior de los elementos de calderería. Este resumen debe permitir la trazabilidad con el acta oficial emitida por el laboratorio.
- Resultados del ensayo de agarre de la pintura interior de las juntas. Se realiza un resumen de los valores obtenidos en las juntas ensayadas. Este resumen debe permitir la trazabilidad con el acta oficial emitida por el laboratorio.

Toda esta información se presentará en el apartado de control de calidad del EDC de la obra.

9.6.6 - CUANTIFICACIÓN DE LOS ENSAYOS A REALIZAR

9.6.6.1 - Placas radiográficas

Para obtener el número de placas radiográficas a realizar se efectúa el siguiente proceso.

Se contabiliza el número de uniones radiografiadas por elemento de acuerdo al plano tipo de proyecto, este número se multiplica por el número de elementos similares existentes en el proyecto obteniendo el total de uniones a inspeccionar.

El número de uniones a inspeccionar se multiplica por 4, obteniéndose el total de placas previstas. Este número se incrementa en un 3% para prevenir repeticiones.

Total placas: $1,03 * (N^{\circ} \text{ total de uniones radiografiadas} * 4 \text{ placas por unión})$

9.6.6.2 - Jornadas de inspección de pintura interior.

Una jornada por cada 3 elementos unitarios de calderería 1 (según medición de proyecto). En cada elemento deben realizarse 4 lecturas exteriores y 4 lecturas interiores de espesor de revestimiento.

9.6.6.3 - Ensayos de adherencia

Se realiza un ensayo de adherencia por cada jornada de inspector obtenida en el anterior punto.

9.7 - MEDICIÓN Y ABONO

Las piezas especiales de calderería, se medirán por Kg de acero por calderería, incluidas en el precio la parte proporcional de bridas normalizadas y mecanizadas, Juntas de klingerit o EPDM, tornillos, hembras y arandelas zincadas bicromatadas, incluidas las protecciones contra la corrosión , interior y exterior y todos los materiales y medios auxiliares necesarios para su montaje y colocación, completamente instalada y probada.

10 - EQUIPOS

10.1 - PRESCRIPCIONES GENERALES DE EQUIPOS

10.1.1 - GENERALIDADES

El objeto del presente Capítulo es la determinación de las prescripciones generales que regirán para el suministro, montaje y pruebas de los equipos (hidromecánicos, de instrumentación y control y electromecánicos), que forman parte de la obra definitiva.

Quedan excluidas las instalaciones auxiliares de obra y equipos destinados a la ejecución de las obras, que son de la exclusiva competencia y responsabilidad del Constructor, y no forman parte de la obra definitiva.

Las prescripciones y recomendaciones contenidas en los artículos del presente Capítulo podrán ser modificadas por el Director de la obra cuando el caso particular lo requiera.

En los casos instalaciones en que, según la normativa legal vigente, se requiera la presentación de un proyecto para su aprobación y acta de puesta en marcha por parte de una determinada Autoridad competente, el Constructor estará obligado a entregar al Director los ejemplares necesarios del correspondiente proyecto que, cumpliendo todos los requisitos reglamentarios, sirva para obtener la aprobación de dicha Autoridad.

En cualquier caso, los equipos e instalaciones cumplirán los requisitos de la normativa vigente, y además lo establecido en este Pliego.

Los aparatos, máquinas, aparataje, dispositivos de medida y protección y cuantos elementos constitutivos de la instalación o equipo, que sean fabricados a partir de un prototipo adecuadamente proyectado, construido, probado y homologado, no precisarán de mayor descripción e información que la facilitada y garantizada por el fabricante, siempre que éste sea de reconocida solvencia técnica. Sin embargo, el Constructor será el único responsable ante la Administración de la idoneidad y calidad de estos elementos.

Toda la información técnica, planos, prescripciones, instrucciones y demás documentos que el Constructor deba facilitar, será entregada al Director en las fechas señaladas en el Programa de Trabajos. El número de ejemplares o copias será el que determine el Director de Obra.

El Constructor estará obligado a entregar al Director, para su aprobación, los planos que sean necesarios para complementar la información contenida en los Planos del Proyecto, tanto para su fabricación en taller como para el montaje y pruebas, así como los planos de detalle necesarios para definir el apoyo, empotramiento o sujeción de los equipos e instalaciones a la obra de fábrica o al terreno, con indicación de los esfuerzos transmitidos.

Los planos serán de los siguientes tipos:

- Planos de taller, si fueran exigidos por el Director.
- Planos de las cementaciones, apoyo o sujeción a la obra de fábrica o al terreno, con indicación de las acciones estáticas y dinámicas máximas que la máquina o equipo puede transmitir, y de la resistencia característica exigida a los hormigones de la cementación o apoyo.
- Planos de montaje. Con indicación de las principales fases y maniobras de montaje, los medios auxiliares previstos y sus acciones sobre las estructuras ya construidas en la obra.
- Planos de las pruebas. Con indicación de los elementos o construcciones auxiliares, balastos, taponamientos y otros dispositivos provisionales que sean necesarios para efectuar las pruebas en obra.

Los planos que afecten a la ejecución de la obra civil y los de detalle de las piezas fijas y anclaje de máquinas deberán ser sometidos a la aprobación del Director. Éste comprobará que no existe contraindicación respecto de las hipótesis del Proyecto, especialmente en cuanto a limitaciones de carga y características geométricas, mecánicas y funcionales de los elementos estructurales donde se fundamentan, apoyan o alojan los equipos o instalaciones.

Cualquier modificación, durante la confección del proyecto, la fabricación y montaje de los equipos y/o la ejecución de las instalaciones, que sea necesaria o que el Constructor o el fabricante considere conveniente introducir, deberá ser propuesta al Director con el suficiente antelación para que no se produzcan retrasos en la ejecución de las obras. El Director podrá admitir la modificación, siempre que

sea necesaria, no origine menoscabo del resto de la obra o suponga una mejora que no implique aumento de los precios del Contrato.

Como parte de la información que el Constructor estará obligado a entregar al Director, además de los planos, estará la siguiente:

- a) Prescripciones técnicas complementarias a las establecidas en los pliegos del concurso.
- b) Prescripciones para el montaje.
- c) Instrucciones para las pruebas en obra.
- d) Instrucciones de operación de los equipos.
- e) Instrucciones y manuales de funcionamiento, mantenimiento y conservación de los equipos e instalaciones.
- f) Prescripciones técnicas y condiciones de entrega al Constructor de todos los equipos y demás unidades que éste haya encargado a terceros o se proponga adquirir en el mercado.

10.1.2 - ESTUDIO DE EJECUCIÓN Y PROGRAMA DE TRABAJOS

El estudio de la Ejecución que el Constructor estará obligado a redactar y someter a la aprobación del Director incluirá, como mínimo, lo siguiente:

- a) Proyecto.
 - Datos de proyecto facilitados por la Administración en el Concurso y los entregados por el Director.
 - Descripción de la instalación o de las características del equipo.
 - Medios de que se dispone para la confección del proyecto.
 - Relación de planos.
 - Relación de documentos técnicos, prescripciones, instrucciones y manuales.
- b) Fabricación.
 - Procedencia y clase, referida a norma, de los materiales a utilizar.
 - Procedencia de los equipos, aparatos, máquinas y demás elementos de adquisición en el mercado, indicando nombre del fabricante, marca, modelo o tipos, características principales y condiciones de entrega.
 - Métodos no convencionales de fabricación en taller que se prevé aplicar.
 - Programa de puntos de inspección (PPI) de los materiales y equipos adquiridos en el mercado y/o suministrados por terceros y los de fabricación propia.
 - Prescripciones para las pruebas en taller.
- c) Transporte y almacenamiento.
 - Itinerarios o rutas, y medios de transporte hasta la obra.
 - Medios auxiliares de carga y descarga.
 - Almacenes y lugares de encuentro a construir por el Constructor en la obra. Planos y sistemas de acondicionamiento ambiental de los almacenes.
- d) Montaje.
 - Descripción de las distintas fases y procedimientos de montaje del equipo o de ejecución de la instalación.
 - Maquinaria y medios auxiliares para el montaje.
 - Trabajos y suministros de terceros para el montaje.

- Programa de puntos de inspección (PPI)

e) Plan de pruebas de obra.

-Descripción de las pruebas a realizar en obra.

-PPI y criterios de aceptación o rechazo.

-Provisiones para efectuar eventuales correcciones o sustituciones de la obra defectuosa.

A partir de los datos del Estudio de Ejecución, el Constructor confeccionará un Programa de Trabajos en el que incluirá un Cronograma con las actividades de: proyecto, entrega de planos al Director, plazos de suministro de materiales y entrega de los equipos fabricados por terceros o adquiridos en el mercado, tiempos de la fabricación propia del Constructor, los de montaje en sus diversas fases, tiempos de la obra civil intercalada, así como los tiempos de realización de las pruebas en obra.

El Programa de Trabajos deberá estar en concordancia con el Programa de Trabajos General de la Obra.

10.1.3 - FABRICACIÓN

La fabricación en taller de los elementos de la instalación o equipo se realizará de acuerdo con lo establecido en el Estudio de Ejecución y en los Planos aprobados.

Los aparatos, dispositivos y accesorios suministrados por terceros serán los adecuados a la función que deban realizar; serán ensamblados a los elementos construidos en taller siguiendo las instrucciones de sus respectivos fabricantes.

Los métodos de ejecución en taller podrán ser los que el Constructor o fabricante determine, siempre y cuando cumplan lo establecido en el Pliego.

El Constructor o fabricante estará obligado a ejercer su propio control de calidad o control de producción, de los materiales y de la fabricación, según las pautas indicadas en el Estudio de Ejecución aprobado, las cuales cumplirán lo establecido en los artículos correspondientes de este Pliego.

10.1.4 - TRANSPORTE Y ALMACENAMIENTO

El transporte y almacenamiento o recogida de todos los materiales que constituyen el suministro será de cuenta y riesgo del Constructor, debiendo éste comunicar al Director los itinerarios y medios de transporte que prevea utilizar. También notificará las fechas de envío de las diferentes partidas, siguiendo un plan de envíos a obra que deberá estar en consonancia con el Programa de Trabajos aprobados por el Director.

El Constructor deberá preparar adecuadamente y, si fuera necesario, embalar a los equipos para su transporte y manipulación. Será responsable de cualquier daño, deterioro o pérdida que pudiera suceder debido a una inadecuada o defectuosa preparación o maniobra de carga o descarga, debiendo efectuar, en estos casos y por cuenta propia, las reparaciones o reposiciones que fueran necesarias.

Deberán prestarse especial atención al embalaje de aquellos elementos que por sus características pudieran ser afectados por vibraciones, golpes, temperatura ambiente, insolación, humedad o cualquier otro agente externo. Estos elementos deberán ser eficazmente protegidos en el embalaje mediante la inclusión de material amortiguador y sustancias hidros copias en cantidad suficiente.

Las piezas de reposición y cualquier otro material que deba ser almacenado durante tiempo prolongado, deberá ser protegido y embalado, en su caso, de forma que pueda soportar sin deterioro las condiciones de ese almacenamiento a largo plazo. Todos los bultos serán marcados con su clave de identificación y el peso total de su contenido. Se marcará un símbolo que indique visiblemente la posición correcta de apoyo y la naturaleza frágil del contenido, en su caso, adoptando por ello el código internacional.

El Constructor deberá construir en obra y mantener los almacenes cerrados, cubiertos, muelles y explanadas de acopio, así como disponer de los medios auxiliares y maquinaria para efectuar correctamente la descarga, manipulación y almacenamiento de todos los elementos que constituyan el suministro.

Los locales almacenando de equipos o elementos delicados y de las piezas de reposición tendrán que ser provistos instalaciones de ventilación, calefacción y humectación adecuadas para mantener las condiciones ambientales dentro de los límites exigidos, según las características del material almacenado.

El Constructor realizará a su llegada a la obra, una inspección detallada de los equipos y piezas, para comprobar que no han sido dañados durante el transporte, descarga y almacenamiento.

10.1.5 - MONTAJE

10.1.5.1 - Generalidades

Bajo la denominación general de montaje se incluyen todos los trabajos a realizar desde el momento en que los equipos y elementos constitutivos de las instalaciones objeto de Contrato lleguen a la obra hasta que, una vez colocados en su situación definitiva, hayan sido probados y aceptados por el Director.

El montaje será realizado, por lo general, por el Constructor responsable del suministro de los equipos o de la ejecución de las instalaciones. En caso de ser encargado el montaje a casas especialistas, éstas actuarán como subcontratistas, por lo que el único responsable del montaje ante la Administración será el Constructor.

10.1.5.2 - Programa de montaje

El constructor redactará, sometiendo a la aprobación del Director, un Programa de montaje, con la antelación que el Director indique, respecto de la iniciación de los trabajos de montaje. El Programa de montaje estará confeccionado con el suficiente detalle para su fácil seguimiento; describirá las diferentes etapas del montaje y los medios que el Constructor prevea utilizar.

El programa de montaje estará adecuadamente coordinado con los programas de ejecución de la obra civil y definirá perfectamente las condiciones de entrega de los cortes entre obra civil y montaje y viceversa.

10.1.5.3 - Ranuras, cajetines, regatas y agujeros

Las ranuras, cajetines, anclajes y demás dispositivos que fuera preciso moldear o colocar en el hormigón de primera fase, serán realizados por el Constructor de la obra civil según los planos aprobados por el Director. Asimismo será ejecutada por este Constructor la preparación de las superficies de ranuras, cajetines y demás huecos según lo indicado en los planos, generalmente mediante picado fino y posterior limpieza o simplemente limpieza.

Cuando, por necesidades del montaje, sea preciso efectuar regatas, agujeros, aplastamientos, corte de armaduras o cualquier otra operación que implique demoliciones o perforaciones en elementos estructurales de hormigón en masa, armado o pretensado, o la realización de cortes, entalladuras o agujeros en una construcción metálica o la soldadura a ésta de elementos provisionales, será obligatoria una autorización escrita del Director, dada puntualmente o en forma de instrucción de carácter genérico.

10.1.5.4 - Piezas fijas

Todas las piezas fijas a empotrar en el hormigón serán diseñadas y suministradas por el Constructor.

Cuando el montaje deba ser realizado por un Constructor distinto al de la obra civil y sea preciso, durante la ejecución de la misma, dejar colocados en su posición definitiva anclajes, placas y demás piezas fijas de cualquier tipo que sean, empotradas o sujetas a la obra de fábrica. Estas piezas serán libres por el Constructor al Constructor de la obra civil, quien deberá colocarlas en su posición definitiva de acuerdo con los Planos de montaje, dentro de las tolerancias que en éste o en el Pliego figuran. Las operaciones de colocación serán ejecutadas bajo la dirección, y posterior comprobación, de un técnico del Constructor de los equipos o instalaciones; el cual será responsable directo de la correcta colocación de las prendas fijas.

10.1.5.5 - Hormigonado de segunda fase

Salvo indicación distinta del Director de la obra, el Constructor de la obra civil realizará el hormigón de segunda fase y de las siguientes fases si las hubiere, así como el relleno con mortero de cemento para recibir los anclajes de sujeción de piezas fijas y cimientos de máquinas y equipos en general. Cuando este relleno deba realizarse con morteros de polímeros, con resinas u otros materiales distintos al mortero de cemento, el suministro de los materiales y la ejecución del trabajo serán efectuados por el Constructor.

En todo caso, mientras se ejecuta la obra civil y se realizan las operaciones de colocación de las piezas fijas o anclajes de los equipos, así como durante el hormigonado y relleno de cajetines y agujeros de anclaje, el Constructor supervisará éstas operaciones y comprobará, una vez finalizadas, que la situación y dimensiones de regatas y cajetines son correctas y que los anclajes y piezas fijas han quedado colocados en la forma y posición correctas.

10.1.5.6 - Operaciones de montaje

El Constructor realizará el montaje de acuerdo al Programa aprobado. Por eso deberá disponer de la maquinaria, herramientas y demás medios auxiliares que sean necesarios para el transporte, manipulación, colocación en la posición final y anclaje o sujeción de todos los elementos que constituyen el suministro.

El Constructor realizará los replanteos y verificará la posición y nivelación de todos los elementos montados o instalados y corregirá los errores de colocación que superen las tolerancias admitidas en los planos, pliegos de prescripciones técnicas e instrucciones de montaje aprobadas. Para ello el Constructor dispondrá del equipo técnico y de los aparatos topográficos de sensibilidad adecuada que sean necesarios.

El Constructor deberá asegurarse de que los elementos del suministro queden en su posición correcta durante las operaciones de hormigonado de segunda fase y sucesivas, si las hubiere.

En caso de que el Constructor de la obra civil sea independiente del Constructor de los equipos o instalaciones, este Constructor entregará a aquel las instrucciones que deban aplicarse. Ambos contratistas acordarán los métodos de puesta en obra, compactación y curado del hormigón o mortero de segunda fase y de fases sucesivas.

Las operaciones de hormigonado y desencofrado, y de descimbrado, en su caso, serán inspeccionadas por el Constructor. Éste deberá poner en conocimiento del Director cualquier anomalía que eventualmente suceda así como todo conflicto o defecto de coordinación entre obra civil y montaje que pudiera causar menoscabo de la calidad del montaje; y el Director ordenará lo que considere oportuno para resolver el incidente.

10.1.5.7 - Auxilios en el montaje

En el caso de existir contratos independientes para la obra civil y para el suministro y montaje de instalaciones o equipos, en los documentos contractuales de ambos contratos se especificarán los auxilios al montaje que el Constructor de la obra civil habrá que prestar, en su caso. Estos auxilios podrán ser los servicios de determinadas instalaciones auxiliares o de maquinaria fija del Constructor de la obra civil tales como, blondinas, grúas fijas, planos inclinados, alumbrado general y ciertos suministros como energía eléctrica, agua y otros.

El Pliego del Contrato de la obra civil definirá, en su caso, los auxilios al montaje que estará obligado a proporcionar el Adjudicatario de la obra civil, así como su modo de medición y abono.

La prestación de auxilios al montaje por parte del Constructor de la obra civil no relevará al Constructor de los equipos o instalaciones de ninguna de sus obligaciones concernientes a la calidad del montaje.

10.1.6 - PRUEBAS A OBRA

El Constructor, en presencia del Director o persona en quien delegue, llevará a cabo las pruebas en obra de la instalación o equipo objeto del Contrato, en la forma que indique el Pliego y se recoja, amplíe o detalle en el Plan de pruebas incluido en el Estudio de Ejecución aprobado.

Todo elemento del equipo o instalación que resultare defectuoso, según el resultado de las pruebas, o no cumpliera alguna de las prescripciones establecidas, será reparado, modificado o sustituido por el Constructor, a su cargo.

Para la realización de las pruebas, el Constructor proveerá los medios que sean necesarios, así como los aparatos y sensores para la medición de aquellas magnitudes que deban determinarse según el Plan de pruebas. También ejecutará las obras auxiliares y dispondrá de los equipos y medios auxiliares que sean necesarios para realizar las pruebas.

Una vez finalizadas las pruebas, se redactará un Acta a la que se unirá el expediente completo del desarrollo y resultados de las mismas.

10.1.7 - MEDICIÓN Y ABONO

10.1.7.1 - Alcance del suministro

El Industrial, en su oferta, describirá detalladamente cada una de las unidades que constituyen el conjunto del suministro.

Cualquier omisión, en la descripción del suministro de elementos complementarios o accesorios que sean necesarios para el correcto funcionamiento y conservación del equipo o instalación objeto del contrato, deberán ser subsanadas por el Constructor, a su cargo.

El Industrial ofertará por separado las piezas y elementos de reposición que considere conveniente tener almacenadas para hacer frente a las sustituciones previsibles durante el período de explotación que, tal efecto, señale el Pliego. En consecuencia, el Industrial incluirá, en su oferta, una relación de prendas y accesorios de reposición, con indicación de sus precios unitarios. La Administración en la formalización del Contrato, o el Director, en su caso, determinará la lista definitiva de unidades de reposición que tendrán que ser suministradas por el Constructor.

El suministro incluirá todas las piezas fijas, placas de apoyo, anclajes y demás piezas que deban empotrarse o sujetarse a la obra de fábrica, así como todos los dispositivos y piezas para la cimentación o apoyo de los equipos incluidos los dispositivos amortiguadores de vibraciones, en su caso.

10.1.7.2 - Precios

Los trabajos de obra civil que deban ser ejecutados por el Constructor de las instalaciones o equipos, se medirán y abonarán según los criterios que se indican en los correspondientes artículos de este Pliego.

Los precios del contrato podrán ser precios unitarios y partidas alzadas. En su conjunto determinarán los precios globales del contrato de suministro, montaje y pruebas.

El precio de cada unidad o subconjunto se refiere al equipo instalado, probado y entregado en perfectas condiciones de funcionamiento.

Los precios unitarios o partidas alzadas incluirán, salvo especificación distinta en el Pliego, los gastos correspondientes a los siguientes conceptos:

- A. Suministro en fábrica.
 - Materiales.
 - Fabricación.
 - Protección anticorrosiva y, en su caso, pintura de acabado en fábrica.
- B. Transporte y almacenamiento en obra.
- C. Montaje.
- D. Protección anticorrosiva y pintura de acabado en obra.
- E. Pruebas.
- F. Documentación técnica:
 - Proyectos
 - Instrucciones de funcionamiento, mantenimiento y conservación

En el concepto A estará incluido el coste del control de calidad en su aspecto de control de producción, tanto de los materiales como del proceso constructivo, incluso el examen radiográfico y ultrasónico de las soldaduras. También estarán incluidos los montajes en blanco o premontaje en taller y las pruebas y ensayos en taller.

En el concepto B, además de los gastos directos del transporte, estarán incluidos los de puertos, aduanas, seguros, permisos, obras, señalizaciones y reparaciones que se deriven del transporte y acondicionamiento de las vías de comunicación, en su caso, así como todos los gastos fiscales y operativos que se produzcan con motivo del transporte de los elementos del suministro, hasta su montaje o instalación en obra.

En el concepto C, además de los gastos directos del montaje y de las pruebas en obra, se incluirán los de obras e instalaciones auxiliares, equipos de maquinaria y medios auxiliares que sean necesarios para el montaje. Sin embargo, estarán incluidos los gastos de los auxilios en el montaje indicados en este artículo.

En el concepto D se incluirán todos los gastos de protección anticorrosiva y pinturas de acabado, a realizar una vez montado el equipo o ejecutada la instalación. Cuando se trate de protección catódica el Pliego podrá establecerla como unidad de obra separada del resto de las protecciones anticorrosivas, con precios unitarios de abono directo.

En el concepto E se fijarán los gastos de preparación y ejecución de las pruebas en taller y de las pruebas en obra, por separado, a cargo del Constructor.

Concepto F: el coste de los proyectos y de toda la información técnica que el Constructor debe entregar al Director, estará incluido en los precios unitarios o partidas alzadas, de los Cuadros de Precios.

10.1.7.3 - Gastos de auxilios en el montaje y pruebas

Los auxilios al montaje y las pruebas en obra, trabajos y/o servicios referidos en este artículo, que habiendo sido solicitado por el Constructor de la instalación o equipo al Constructor de la obra civil, y que realmente hayan sido prestados por éste, serán abonados directamente por el primer Constructor al segundo a los precios y condiciones establecidos en el Contrato de la obra civil, a estos efectos.

El Constructor de las instalaciones o equipos podrá o no hacer uso de dichos auxilios, a su conveniencia; en caso de haberlos solicitado y recibido estará obligado al pago de su coste, de acuerdo con las condiciones y precios fijados en el Contrato de la obra civil.

En cualquier caso, todos los gastos de auxilios en el montaje y pruebas en obra estarán incluidos en los precios del Contrato de las instalaciones o equipos.

10.2 - EQUIPOS HIDROMECAÑICOS

10.2.1 - GENERALIDADES

10.2.1.1 - Definiciones

Por equipo hidromecánico se entiende todo órgano o mecanismo de cierre, regulación de caudal o de protección instalado en una obra hidráulica, que está previsto para estar en contacto con el agua, incluidos todos sus accesorios y elementos complementarios que sean necesarios para su correcto funcionamiento.

El presente artículo será de aplicación a todos los equipos hidromecánicos integrados en las obras objeto de este Pliego. Además de las prescripciones de este artículo se cumplirán otras específicas de los distintos equipos.

Atendiendo a la función de los equipos hidromecánicos, éstos se clasifican en:

Conducciones presurizadas

- **Ventosas y purgadores.** Elementos que conectados a una conducción, actúan como órgano automático para la entrada, salida y purga de aire en la tubería, en los puntos altos de su trazado, se abren automáticamente dejando salir el aire allí acumulado y se cierran cuando éste ha salido en su totalidad, evitando la salida del agua.
- **Calderines neumáticos.** Depósitos cerrados que contienen aire o gas inerte bajo presión y agua. En caso de sobrepresión en la tubería reacciona comprimiendo el gas y absorbiendo parte del agua de la tubería permitiendo bajar la presión en la tubería, mientras que en caso de depresión en la tubería, el depósito suministra agua a la tubería descomprimiéndolos gas, reduciendo así el descenso de presión. Permiten reducir los efectos que provocan los ciclos de sobrepresión y depresión del golpe de ariete, o es los efectos de depresión repentina por romper la tubería
- **Filtros.** Elementos que permiten la retención de partículas contenidas en el agua, evitando la obturación de elementos situados aguas abajo. En redes de riego se colocan habitualmente en la cabecera de la red de distribución y, redundantemente, en otros puntos de la red como los hidrantes y los cabezales de riego en parcela
- **Válvulas de regulación.** Son las destinadas a controlar el caudal que pasa por el tramo o conducto que obturan o regular la presión o nivel de agua, tanto aguas arriba como aguas abajo donde se encuentran ubicadas. Se incluyen las reductoras de presión, sujetadoras de presión y los hidrantes. Su funcionamiento hidrodinámico debe ser correcto en cualquier grado de apertura sin provocar vibraciones peligrosas ni cavitaciones.
- **Válvulas de corte/ de seccionamiento.** Son las colocadas aguas arriba de las de regulación, en conductos o tuberías. Su posición de régimen es de total apertura o cierre. Se instalan para mantener sin carga las válvulas o compuertas de regulación en los períodos de paro del sistema, así como para poder revisarlas o desmontarlas. Deben poder abrirse y encerrarse en las condiciones de máxima carga de agua posible. En ningún caso pueden utilizarse como válvulas de regulación.
- **Válvulas o válvulas de protección.** Son las destinadas a encerrarse automáticamente para proteger las instalaciones de aguas abajo de un conducto o tubería, generalmente cuando se sobrepasa un determinado caudal o velocidad del agua.
- **Válvulas antiretorno o de retención.** Su finalidad es la de impedir el paso del agua en sentido inverso al de régimen en una tubería, dejan pasar el agua en un sentido y se cierran automáticamente cuando el flujo de agua inicia su inversión de sentido.
- Por su accionamiento se requerirán **Actuadores**, manuales o automáticos (eléctricos, neumáticos...). Son elementos o mecanismos que se instalen por la maniobra de los equipos hidromecánicos. Los mecanismos de accionamiento electromecánico a motor incluyen

fundamentalmente, el motor eléctrico, las unidades reductoras de engranajes y el sistema de transmisión del movimiento al elemento móvil de la compuerta o válvula

Conducciones en lámina libre

- **Compuertas.** Elementos que permiten controlar el nivel de agua en sentido. La bajada y subida de esta compuerta se logra mediante un accionamiento, situado en la parte superior del cuerpo o guía fija.
- **Compuertas automáticas.** Son las que, actuando de forma automática, mantienen un determinado nivel aguas arriba o aguas abajo, o un desnivel entre aguas arriba y aguas abajo. El automatismo puede obtenerse por procedimientos hidráulicos, flotadores o por sistemas de sensores eléctricos.

10.2.1.2 - Características generales

10.2.1.2.1 - Materiales

Los materiales a utilizar en la fabricación de equipos hidromecánicos serán nuevos, libres de defectos e imperfecciones y de características técnicas adecuadas a la función a la que serán destinados ya los procesos de fabricación a los que serán sometidos.

Los materiales defectuosos no tendrán que ser reparados, salvo que la norma correspondiente así lo autorice. En tal caso será realizada siguiendo los criterios que para tal reparación se indique en la norma.

Los materiales usados en la fabricación de aquellos elementos que estén en contacto con el agua, serán resistentes dentro de ella, a la corrosión, libres de sustancias tóxicas y no serán atacados por desarrollo de bacterias, algas, hongos u otras formas de vida y sin llegar a contaminar por sabor, olor enturbiado o coloración, el agua que se encuentre o que pudiera estar en su contacto.

En caso de redes de riego que den también suministro a núcleos urbanos o granjas, ninguno de los componentes usados contendrá cromo, cianuros, mercurio, arsénico, plomo ni ninguna otra sustancia no potable y la grasa usada para el montaje de ejes o cualquier otra parte en posible contacto con el agua será de calidad alimenticia.

En el proyecto de los equipos podrán ser utilizadas normas equivalentes a las de aquí mencionadas, siendo obligación del Contratista justificar ante el Director las razones de su utilización y la equivalencia con las normas que a continuación se indican.

10.2.1.2.2 - Normas.

10.2.1.2.2.1 - Generales

Se observarán las indicaciones establecidas por la normativa vigente en esta temática, de la que de forma no exhaustiva se lista a continuación, debiéndose tener en consideración en el momento de la ejecución de la obra las actualizaciones de normativa posteriores a la redacción de este pliego.

- UNE-EN 736: se establece una terminología uniforme y sistemática de todos los tipos de válvulas. Consta de 3 partes: definición de tipos de válvulas, definición de los componentes de las válvulas y definición de términos.
 - UNE-EN 736-1:2019 Válvulas. Terminología. Parte 1: Definición de los tipos de válvulas.
 - UNE-EN 736-2:2016 Válvulas. Terminología. Parte 2: Definición de los componentes de las válvulas.
 - UNE-EN 736-3:2008 Válvulas. Terminología. Parte 3: Definición de términos.
- UNE-EN1074: 2001 (partes de 1 a 5) y 2011 (parte 6). Establece los requisitos generales y los procedimientos de ensayo que deben llevarse a cabo durante el proceso de producción y durante la verificación de la conformidad de las válvulas.
 - UNE-EN 1074-1:2001. Válvulas para el suministro de agua. Requisitos de aptitud al uso y ensayos de verificación apropiados. Parte 1: Requisitos generales.

- UNE-EN 1074-2:2001. Válvulas para el suministro de agua. Requisitos de aptitud al uso y ensayos de verificación apropiados. Parte 2: Válvulas de seccionamiento.
- UNE-EN 1074-3:2001. Válvulas para el suministro de agua. Requisitos de aptitud al uso y ensayos de verificación. Parte 3: Válvulas antirretorno.
- UNE-EN 1074-4:200. Válvulas para el suministro de agua. Requisitos de aptitud al uso y ensayos de verificación. Parte 4: Purgadoras y ventosas.
- UNE-EN 1074-4:200. Válvulas para el suministro de agua. Requisitos de aptitud al uso y ensayos de verificación. Parte 4: Válvulas de regulación
- UNE-EN 1074-4:200. Válvulas para el suministro de agua. Requisitos de aptitud al uso y ensayos de verificación. Parte 4: Hidrantes.
- UNE-EN ISO 1452-4:2010 Sistemas de canalización de materiales plásticos por conducción de agua y por saneamiento enterrado o aéreo a presión. Poli(cloruro de vinilo) no plastificado (PVC-U). Parte 4: Válvulas. (ISO 1452-4:2009)
- UNE-EN 545: 2011 Describe exigencias y métodos de ensayo asociados aplicables a los tubos, accesorios y piezas especiales en fundición dúctil y sus uniones destinadas a la construcción de canalizaciones.
- UNE-EN 593: 2018 válvulas industriales. Válvulas de mariposa para uso general.
- UNE-EN 1171 Válvulas industriales. Válvulas de compuerta de fundición.
- UNE-EN 19:2016 válvulas industriales. Marcado de las válvulas.
- UNE-EN 558 Válvulas industriales. Dimensiones entre caras opuestas y dimensiones del centro a una cara de válvulas metálicas para utilizar en sistemas de canalizaciones con bridas. Válvulas designadas por PN y por clase.

10.2.1.2.2.2 - Normas relativas a materiales

MATERIAL	NORMA
Fundición dúctil (Fundición de grafito esferoidal)	UNE-EN 1563 DIN-1693 / BS-2789 / ASTM A536
Fundición gris	UNE-EN 1561/ DIN-1691 / BS-1452
Latón	UNE-EN 12165 y UNE-EN 12167/ BS-2872 / BS-2874
Bronce	UNE-EN 1982 / BS-1400 / DIN-17005
Aleaciones de bronce	DIN EN 1982 / ASTM C95800
Acero inoxidable forjado	UNE-EN 10088
Acero inoxidable moldeado	UNE-EN 10213:2009+A1:2016
El acero estructural en chapas y perfiles. Acero soldable	UNE-EN 10025
Junta EPDM	UNE-EN 681 / BS-2494
Junta NBR	UNE-EN 681 / DIN-3535
Junta en válvulas de mariposa junta vulcanizada	ISO-1269
Revestimientos epoxi	DIN-30677 GSK (RAL GZ 662*) / DIN 3476 UNE-EN 14901-1:2015+A1:2021
Revestimientos cerámicos	DIN-3475
Revestimientos para barniz o pintura	ISO-12944
Cromados de las piezas	UNE-EN ISO 6158
Galvanizado	UNE-EN ISO 1461

*DEUTSCHES INSTITUT FÜR GÜTESICHERUNG UND KENNZEICHNUNG EV

La tornilloería se ajustará a la norma DIN 267, Tornillos, tuercas y piezas roscadas y de formas análogas. Condiciones técnicas de suministro”.

Los perfiles elastoméricos de estanqueidad serán productos moldeados de goma natural caucho sintético, copolímero de butadieno y estireno o del tipo cloropreno (neopreno), al que deberán agregarse negro de carbón, óxido de zinc, aceleradores, antioxidantes, agentes vulcanes y plastificantes. Cuando la estanqueidad de los equipos se garantice con elastómeros, éstos tendrán que presentar las siguientes propiedades físicas comprobadas según los métodos de ensayo que se mencionan en el punto siguiente.

Será de aplicación la norma UNE 1063 para la definición de colores.

10.2.1.2.2.3 - Normas relativas a los ensayos

- UNE-EN1074: 2001 (partes de 1 a 5) y 2011 (parte 6). Establece los requisitos generales y los procedimientos de ensayo que deben llevarse a cabo durante el proceso de producción y durante la verificación de la conformidad de las válvulas. Consta de 6 partes: requisitos generales, válvulas de seccionamiento, válvulas antiretorno, válvulas de aire, válvulas de regulación, hidrantes.
- UNE-EN 12266-1: Válvulas industriales. Ensayo de válvulas metálicas. Parte 1: Ensayos de presión, procedimientos de ensayo y criterios de aceptación. Requisitos obligatorios.
- UNE-EN 12266-2:2013 Válvulas industriales. Ensayo de válvulas metálicas. Parte 2: Ensayos, procedimientos de ensayo y criterios de aceptación. Requisitos adicionales.
- ISO 5208: Industrial valves. Pressure testing of metallic valves
- UNE-EN ISO 12944-6:2018 Pinturas y barnices. Protección de estructuras de acero frente a la corrosión mediante sistemas de pintura protectoras. Parte 6: Ensayos de comportamiento en laboratorio. (ISO 12944-6:2018).

ELASTÓMEROS PARA DISPOSITIVOS DE ESTANQUEIDAD

CARACTERÍSTICA/ PROPIEDAD	VALOR	MÉTODO DE ENSAYO
Resistencia mínima a la rotura.	21 Mpa (214 kp/cm ²)	ASTM-D412 "Método de tensión Test de Vulcanized Rubber".
Alargamiento mínimo en el momento de la rotura.	45%	ASTM-D412 "Método de tensión Test de Vulcanized Rubber".
Dureza Shore (Tipo A).	60 – 70	ASTM-D2240, "Método de test para la indentación Hardness de Rubber and Plastic by means of a Durometer".
Peso específico.	1,15±0,03	-
Absorción de agua por peso.	máximo 5%	ASTM-D395, "Método de test para la expansión en propiedades de elastomérico vulcanizado resultante de inmersión en líquidos".
Resistencia a la tracción después del envejecimiento en bomba de oxígeno (48 horas; 70 °C; 21 kp/cm ²)	mínimo 80% de la resistencia a la tracción antes del envejecimiento.	ASTM-D572, "Método de Test para aceleración de aging de vulcanizable rubber by oxígeno pressure method".

El método de ensayo podrá ser efectuado también por normas UNE o DIN equivalentes aprobadas por el Director.

Los tubos para conductos oleohidráulicos, conducto de by-pass y de achique, etc., cumplirán la norma DIN EN 10305,

Los materiales no especificados anteriormente que deban ser empleados en los equipos hidromecánicos serán de calidad comprobada según las normas UNE, DIN u otras de reconocida aceptación aprobadas por el Director.

10.2.1.2.2.4 - Normas relativas a la métrica

A fin de garantizar la conectividad entre elementos, el fabricante deberá explicitar a qué normativa métrica se ajustan las dimensiones de los equipos, especialmente en el caso de las bridas, en el momento de presentar la documentación para la aprobación de la oferta por parte de la DF.

A nivel enumerativo, que no limitativo:

Longitud entre bridas	ISO-5752 / UNE-EN-558 / DIN-3202 / BS-5155 / BS-5163
Características de las bridas y de los orificios	ISO-7005 / UNE-EN-1092 / DIN-2501/ DIN-2502 / DIN-2503 / DIN-2576 / BS-4505
Pletinas de montaje (por motorización)	ISO-5210
Brida superior para actuadores	ISO-5211
Unión cuellos tubería de fundición	ISO-2531
Unión cuellos de PE para soldar	DIN-8074

10.2.1.2.3 - Ensayos de los materiales.

En todos los materiales y prendas que se utilicen en la fabricación de equipos hidromecánicos serán efectuados ensayos de acuerdo con los procedimientos aplicables prescritos en las normas UNE, DIN o ASTM según la designación del material.

Siempre que se solicite las pruebas serán efectuadas en presencia del Director o de la persona en quien delegue.

Se podrá utilizar material recogido, siempre que se disponga de evidencia certificada de que el material cumple con los requisitos exigidos en la norma. En caso contrario, el material recogido será sometido a las pruebas y ensayos necesarios para determinar su calidad de conformidad con la norma.

Deberán incluirse certificados de las pruebas de materiales en el expediente de Control de calidad de la fabricación, el cual estará siempre a disposición del Director. Estos certificados tendrán que contener toda la información necesaria para comprobar que las características del material están de acuerdo con lo requerido en la norma correspondiente.

En el caso de las pinturas epoxídicas, el fabricante deberá tener aprobado su procedimiento de acuerdo a norma GSK o similar se llevarán a cabo como mínimo las siguientes pruebas, de acuerdo a la normativa mencionada anteriormente:

- Espesor de la capa de revestimiento

El espesor de la capa de revestimiento no será inferior a 250 µm.

- Recubrimiento sin poro

El revestimiento debe estar completamente libre de poros penetrantes para evitar la posterior corrosión de la fundición. Se utiliza un detector de poro con un electrodo de 3 Kv para revelar eléctricamente y localizar cualquier poro en el revestimiento.

- Resistencia al impacto

La prueba de resistencia al impacto se realiza a temperatura ambiente justo después del proceso del recubrimiento mediante un cilindro de acero inoxidable arrojado sobre la superficie del revestimiento a través de un tubo de un metro de longitud que corresponde a una energía de impacto de 5 Nm. Después de cada impacto el componente es probado eléctricamente, y se comprueba que no hay poro.

- Ensayo mediante Metilisobutilcetona

Una gota de metilo isobutilcetona se deposita en una superficie horizontal recubierta de epoxi a temperatura ambiente. Después de 30 segundos el área de prueba se limpia con un paño blanco limpio.

Se comprueba que la superficie de prueba no se ha devuelto ni mate ni embadurnada, y que el paño permanece limpio. La prueba se realiza 24 horas después del proceso del recubrimiento.

- Adhesión del revestimiento

La adhesión del epoxi se prueba de acuerdo con las directrices GSK utilizando el método de separación de impactos según la norma DIN 24624. El grosor del revestimiento en un área dispersa estará dentro del rango de 250 µm a 400 µm. Las piezas del ensayo se sumergen durante siete días en agua desionizada a 90°C, y después se secan en un horno durante 3 horas. A continuación se deja pasar una fase de acondicionamiento de 3 a 5 días a atmósfera normal. No deben aparecer ampollas durante el período de inmersión. La superficie de la pieza es desengrasada y después se desgasta con papel abrasivo. La superficie rugosa se limpia de polvo con aire comprimido sin aceite y vuelto a limpiar. La adhesión se prueba con un mínimo de fuerza de >12 N/mm².

- Desprendimiento catódico

Las pruebas de desacoplamiento catódico se llevan a cabo en cada tipo de componente al menos dos veces al año. No se pueden desarrollar burbujas en el revestimiento durante la prueba de desadhesión catódica. Para esta prueba, la espesura del revestimiento en una zona dispersa del elemento estará dentro del rango de 250 µm a 400 µm.

10.2.1.2.4 - Fabricación

La fabricación de los equipos hidromecánicos deberá ser efectuada por personal experto en las especialidades relacionadas con la construcción de bienes de equipo de acero.

Si durante los procesos de fabricación, premontaje en taller o montaje en obra se detectaran defectos en las materias primas, el Contratista deberá comunicarlo al Director y someter a su aprobación el procedimiento de reparación.

El Contratista deberá indicar en sus planos de fabricación las tolerancias finales de los equipos finalizados. Estas tolerancias tendrán que ser tales que permitan un ajuste adecuado para asegurar el correcto funcionamiento de los equipos.

Las tolerancias serán designadas en los planos de acuerdo a las normas aplicables UNE, ISO o DIN.

Es responsabilidad del Contratista definir en los planos de fabricación y montaje las tolerancias máximas admisibles para asegurar el correcto funcionamiento de los equipos.

10.2.1.2.5 - Protección anticorrosiva

El proveedor deberá ejecutar todos los trabajos relativos a la preparación de superficies y aplicación de pintura de los equipos, siendo todos los costes incluidos en el Precio del Contrato.

El Contratista, con la debida antelación, deberá someter a la aprobación del Director un programa de pintura, indicando la preparación de superficies, calidades de pintura, catálogos del fabricante de pinturas y color de acabado.

Los equipos tendrán que ser pintados con un sistema de protección en función del tipo de equipo, las circunstancias del caso y, especialmente, de las condiciones de agresividad del agua, que deberá ser aprobado por la DF y deberá mantener sus características de calidad a largo plazo. Como mínimo tendrán que tener un grosor de 250 micras, estar libre de poro, resistencia al impacto DIN-53154 y adherencia 2 N/mm².

Los elementos que estarán en contacto directa con el agua, principalmente los elastómeros (EPDM) y los revestimientos (epoxi y cerámicos) tendrán que ser compatibles con el cumplimiento de la normativa de agua de boca (RD 140/2003, RD 902/ 2018 y posteriores), de los que habrá que presentar certificados de aptitud.

10.2.1.2.5.1 - Preparación de superficies.

Todos los componentes de fundición se limpiarán en una máquina de granallado según la norma ISO 12944-4, SA 2½. o la norma sueca SIS 055900 del Swedish Standards Institution Stockholm

Suecia. Para la manada sólo se utilizará arena de sílice, corindón, granalla de acero o granalla de fundición. Las características de estos abrasivos serán las apropiadas para conseguir el grado de preparación de superficie antes citado.

Al realizar la limpieza por chorro se tendrán que tomar las precauciones necesarias para evitar que los materiales abrasivos usados en el proceso de limpieza dañen los casquillos, rodamientos, superficies mecanizadas, aceros inoxidable y otras piezas de precisión.

Las superficies a ser tratadas tendrán que estar limpias de aceite, grasa, suciedad, salpicaduras de soldadura y otras sustancias extrañas. Cualquier resto de contaminación o suciedad se mostrará en forma de mancha o raya.

Las piezas limpias se manipularán exclusivamente con guantes sin fibras y, una vez limpias, se transportarán al horno sin demora. La superficie tendrá un color metálico uniforme, y se comparará visualmente con placas de muestra.

La preparación de superficie no deberá permitirse cuando la temperatura ambiente sea menor de cinco grados centígrados (5 °C) y cuando la humedad del aire sea mayor del ochenta y cinco por ciento (85%).

Un correcto proceso de preparación de la superficie asegura una óptima unión del revestimiento, lo que es esencial para la resistencia a la corrosión.

10.2.1.2.5.2 - Sistemas de pintura

Salvo especificación distinta del Director, los sistemas de pintura a ser aplicados en los equipos hidromecánicos serán los definidos en este apartado y se adecuarán a UNE-EN ISO 12944. Será de aplicación la norma UNE 1063 para la definición de los colores. En el caso de los recubrimientos con epoxi por fusión se realizarán de acuerdo a la norma DIN 3476-1 y EN 14901 y directrices GSK.

Para la aplicación de la pintura se tendrá en cuenta las instrucciones del fabricante de las pinturas.

No serán pintadas en taller las zonas (50 mm en los cantos) que deban ser soldadas en obras.

Las zonas de soldadura en obra que hayan quedado sin pintar en taller y cualquier otra zona donde se hubiera desprendido la capa de imprimación o de pintura, serán cepilladas minuciosamente en el grado St-3 y después se aplicará la capa de imprimación y las capas de acabado.

El Contratista, de acuerdo con su experiencia y en función de los equipos que serán instalados en obra, determinará cuál será la protección anticorrosiva que será ejecutada en taller y complementará en obra el sistema aprobado.

El Concesionario deberá justificar, mediante el estudio correspondiente, la necesidad o no de una instalación para la protección catódica de la calderería, tuberías de hormigón armado y/o tuberías de acero.

Sin embargo, enumerará y grafiará en los planos, todas las conexiones de la protección catódica a las tuberías, armaduras, equipos metálicos, etc.

En los casos en los que esté prevista la instalación de un sistema de protección catódica, el tipo del sistema de pintura será el adecuado a dicha instalación.

Las prescripciones generales por diferentes ubicaciones de equipos son:

- Estructuras de acero en inmersión permanente en agua, tales como compuertas vagón, deslizantes y radiales de fondo, rejillas, chapa de forro (aguas arriba) de compuertas de aliviadero, superficie interna de válvulas, superficie interior de tuberías y blindajes, superficies expuestas en agua en piezas fijas (excepto zonas inoxidables), etc.
 - Enarenado en el grado Sa 21/2
 - Una capa de imprimación epoxi rica en zinc, con un grosor de película seca de 45-65 micras.
 - Tres capas de pintura de alquitrán epoxi, con un grosor total de película seca de 300 micras.
- Estructuras de acero en inmersión intermitente en agua, tales como atajos, vigas de izado, etc.

- Enarenado en el grado Sa 21/2
- Una capa de imprimación epoxi rica en zinc, con un grosor de película seca de 45-65 micras.
- Dos manos de pintura de alquitrán epoxi, con un grosor total de película seca de 200 micras.
- Estructuras de acero expuestas a la atmósfera tales como superficie exterior de tuberías forzadas, estructura resistente (aguas abajo), compuertas de rebosadero, superficies externas de válvulas, etc.
 - Enarenado en el grado Sa 21/2
 - Una capa de imprimación clorocaucho pigmentada con fosfato de zinc, de 40 micras de grosor.
 - Una capa intermedia de fondo de clorocaucho de alto grosor de 80 micras de grosor.
 - Dos capas de acabado de esmalte clorocaucho (colores claros), de 30 micras de espesor por capa.
- Aceros empotrados en el hormigón.
 - Limpieza con cepillo metálico o rayo de grado Sa 2.
 - Una cabeza de cemento látex.
- Acero inoxidable y bronce en asentamiento de estanqueidades.
 - Limpiar minuciosamente y nivelar hasta que quede liso.
- Interior de tanque de aceite.
 - Enarenado en el grado Sa 21/2
 - Tres manos de una pintura resistente al óleo.
- Equipos eléctricos. Esquema de práctica usual por el fabricante de estos equipos en conformidad con sus normas.

10.2.1.2.6 - Datos de los equipos

Dentro de los plazos fijados en el Programa de Trabajos, el Contratista entregará al Director aquellos documentos del proyecto de construcción del equipo que sean necesarios para la justificación de que el equipo cumple con las condiciones establecidas en el Pliego. También estará obligado a entregar cuantos datos y documentos afecten a la ejecución de la obra civil, especialmente los planos y las instrucciones de colocación de las piezas fijas y de las máquinas.

Cuando se trate de aparatos o equipos de fabricación en serie, el Licitador en su oferta, y posteriormente el Contratista, justificarán la selección realizada y adjuntarán las garantías dadas por sus fabricantes.

La documentación técnica que el Contratista deberá entregar al Director contendrá, como mínimo, la siguiente información:

- Datos básicos del proyecto. Dimensiones principales de los equipos, cotas de nivel, cargas de agua máxima normal, extraordinaria y mínima de explotación, etc.
- Características técnicas del equipo principal, de sus mecanismos de accionamiento y elementos de mando y control.
- Características hidráulicas : Capacidad de desagüe. Curvas de caudal-apertura para diferentes cargas de agua, en forma de ábaco, teniendo en cuenta los distintos regímenes de descarga previsible en su caso. Tiempo de apertura y cierre. Curva de pérdida de carga en función del caudal circulante
- Planos del conjunto y partes del equipo, incluidos los mecanismos de accionamiento. Se incluirán sin embargo los planos de detalle de las piezas fijas y bases de apoyo de los equipos con indicación expresa de las acciones que éstos transmiten a la obra de fábrica o al terreno, en su caso, y los planos y esquemas eléctricos de los cuadros de alimentación y pupitres de mando, señalización y control. Dimensiones.
- Prescripciones técnicas de los materiales, fabricación y montaje, incluidas las pautas de control de calidad y pruebas en taller.
- Requerimientos e instrucciones de montaje.

- Plan de pruebas en obra.
- Instrucciones de funcionamiento, mantenimiento y conservación.
- Instrucciones de explotación del equipo o conjunto de equipos interrelacionados.
- Documentos de garantía, de calidad y duración, extendidos por los proveedores de los materiales o equipos adquiridos por el Contratista en el mercado.

Salvo autorización expresa del Director, al Contratista no le estará permitido modificar el tipo, dimensiones o características de los equipos que figuran en la oferta admitida por la DF, ni tampoco la procedencia y características de los elementos, aparatos o equipos suministrados por terceros.

10.2.1.2.7 - Control de calidad

En este apartado se muestra el proceso a seguir para verificar a los proveedores de toda la valvulería necesaria para el correcto funcionamiento del global toda la red de riego, desde la cabecera de la red hasta las tomas parcelarias.

10.2.1.2.7.1 - Generalidades

10.2.1.2.7.1.1 - Control documental

Con el fin de garantizar la calidad de los elementos a instalar en la red se procederá de la siguiente forma,

- Todos los elementos deben disponer de ficha CE
- Todos los elementos instalados deben ser trazables. Al final de la obra es necesario tener las referencias y números de serie de todos los elementos instalados en cada zona, de forma que se pueda determinar la ubicación de cada uno de ellos sin necesidad de tener que ir a campo.

10.2.1.2.7.1.2 - Ensayos a realizar

Con independencia de la pruebas de fábrica y laboratorio, la DO redactará un protocolo de pruebas en obra para verificar el correcto funcionamiento de los equipos y verificar que se ajustan a los parámetros de diseño del proyecto. En este protocolo se definirá la puesta en servicio de instalación y las maniobras necesarias para la verificación del funcionamiento de los equipos estableciendo un check-list de los diferentes parámetros que facilite el seguimiento de las pruebas.

10.2.1.2.7.1.3 - Periodicidad en los ensayos

Es necesario realizar una batería completa de ensayos a 4 equipos de cada tipo (diámetro y timbrado) de las tipologías diferentes que haya en la obra.

En función de la experiencia, y siempre a juicio del Director de Obra, esta intensidad puede verse modificada.

10.2.1.2.7.1.4 - Informe final de obra

Al finalizar la obra habrá que realizar un informe donde se realice una relación de los ensayos realizados en cada tipología, los resultados obtenidos.

Este resumen irá al documento de control de calidad del EDC.

10.2.1.2.7.2 - Aceptación de proveedores

Por la aceptación de un proveedor habrá que seguir el siguiente procedimiento,

- El proveedor debe ser fabricante de los elementos.
- Propuesta de proveedor por escrito asumiendo el cumplimiento de las prescripciones del pliego de condiciones técnicas del proyecto.
- Dossier de calidad del proveedor. Cuyo contenido mínimo debe ser,
 - Currículum del proveedor
 - Certificado de cumplimiento con la ISO 14001 vigente. Sistema de Gestión de la Calidad
 - Certificado de cumplimiento con la ISO 9001 vigente. Sistema de Gestión Medioambiental
 - Certificado de cumplimiento con DS/OHSAS-18001 vigente (deseable). Sistema de Gestión de la SyS en el Trabajo.

- Dossier de calidad tipo del fabricante (ensayos internos)
- Modelo de trazabilidad
- Funcionamiento del equipo
- Especificaciones técnicas de los elementos que deban ir a la obra.
- Manual y requisitos de montaje.
- Manual de funcionamiento y mantenimiento del equipo o elemento.

– Experiencia en obras similares

10.2.1.2.7.3 - Control de producción

El Contratista estará obligado a efectuar por cuenta propia el control de calidad de los materiales, productos semielaborados y fabricación de los equipos hidromecánicos, de acuerdo con las Pautas de Control que proponga y sean aprobadas por el Director, en los aspectos de control de fabricación, control dimensional y pruebas en taller.

– Control de fabricación:

- Control de las características de los materiales que deban emplearse en la fabricación de los equipos, mediante los certificados de calidad de todas las partidas de materiales recibidos en fábrica.
- Control de las dimensiones y materiales de los productos semielaborados suministrados por terceros.
- Control de los trabajos en taller, tales como: calderería, soldadura, mecanizado y ajuste, montajes parciales, etc.
- Control de las protecciones anticorrosivas ejecutadas en fábrica.

– Control dimensional. Una vez finalizada la fabricación de cada equipo, se efectuará una presentación en blanco con el fin de comprobar que todas las dimensiones finales corresponden a las dimensiones y tolerancias indicadas en los planos aprobados o especificadas en este Pliego. La presentación en blanco de los equipos de compuertas y piezas fijas podrá realizarse en una bancada horizontal. El protocolo con las dimensiones finales de todos los conjuntos constitutivos de la obra formará parte del Expediente o dossier de Control de Calidad de los equipos.

– Pruebas en fábrica. Para cada equipo se efectuarán las pruebas que se especifiquen en este Pliego. Por eso, el Contratista someterá a la aprobación del Director un “Plan de pruebas de taller”, con la definición de todas las pruebas que deberán ser efectuadas en fábrica, una vez construidos los equipos.

– Expediente de control de calidad. El Contratista estará obligado a presentar al Director, en la forma y tiempo que éste indique, un Expediente de Control de Calidad, dividido en los capítulos de: a) Control de fabricación; b) Control dimensional y c) Pruebas en fábrica.

10.2.1.2.7.4 - Control posterior a la aceptación del proveedor

Una vez aprobado el proveedor de elementos hidráulicos es necesario seguir el siguiente procedimiento

- Envío de un planning de fabricación y entrega. Este planning debe permitir saber en cada momento en la fase en la que se encuentra el equipo dentro del momento de montaje, así como la fecha prevista de finalización.
- Visita del laboratorio a las instalaciones del fabricante. El laboratorio encargado del control de calidad de la obra debe realizar una visita a las instalaciones del proveedor. Esta visita debe producirse una vez terminada la fabricación y debe ser previa al envío del material a obra. De esta visita se deriva un informe con el siguiente contenido mínimo
 - Revisión de los certificados y pruebas previas a los elementos hidráulicos.
 - Revisión de los PPI del fabricante y verificación de la trazabilidad en la fabricación de elementos hidráulicos.
 - Revisión y esquematización del proceso productivo.

A juicio del Director de Obra, y en función de experiencias previas con el proveedor, la visita a las instalaciones podrá realizarla directamente personal de la dirección de obra o si se considera suficiente la información, prescindir de la misma.

10.2.1.2.7.5 - Control en la recepción a obra

Aunque la recepción de los equipos no se realizará sino después de haber sido montados y probados en obra, el Director establecerá controles de recepción parciales y supeditados a los resultados de las pruebas finales.

El control de recepción en la fase de fabricación en taller consistirá en la vigilancia de cumplimiento por parte del Contratista de los controles de producción indicados en el apartado anterior.

El Director, o persona en quien delegue, estará facultado para exigir del Contratista cuanta información requiera sobre el desarrollo de los controles de producción, así como para realizar visitas de inspección a fábrica cuantas veces lo estime conveniente ya presenciar las pruebas, ensayos y verificaciones que el Contratista realice, especialmente las de control dimensional y las pruebas en fábrica.

Una vez el material llega a la obra se realiza el siguiente control

- Verificación de datos del albarán o documentación que acompañe al envío
- Fecha de suministro
 - Nombre y dirección del suministrador
- Identificación en el propio material (marcas y/o etiquetas que deba llevar incorporado el material o equipo).
 - Comprobación de que el material que ha llegado es correcto.
- Verificación del embalaje y daños de transporte
 - El material debe ir embalado y correctamente sujeto dentro del medio de transporte.
- Verificación de defectos de origen en el material
 - No tendrán que presentar abolladuras, golpes, ralladuras ni desperfectos.
- Instrucciones de manipulación y acopio material
 - El material deberá dejarse en perfectas condiciones en la zona destinada para su acopio.

10.2.1.2.8 - Ejecución

10.2.1.2.8.1 - Transporte y almacenamiento

Los perfiles elastoméricos de estanqueidad, tornilloería y piezas pequeñas serán embalados en cajas de madera y de forma separada, según su destino en la obra. Cada caja deberá estar marcada con la identificación de las piezas que contenga.

Serán embalados de forma adecuada y en cajas de madera, separados de otras partes del suministro, los siguientes equipos:

- Armarios eléctricos y de control.
- Unidad motrices hidráulicas.
- Componentes de los mecanismos completamente ensamblados.

10.2.1.2.8.2 - Control del montaje

El contratista debe velar en todo momento por el correcto montaje de los elementos y equipos de valvulería de la obra.

- Correcto atornillado de las uniones necesarias para la instalación de los equipos (arandelas, hembras...)
- Correcto montaje, teniendo en cuenta el uso del elemento.

– Correcta instalación del cableado y elementos de transmisión de datos que permitan la posterior lectura y valoración de resultados de las pruebas a realizar. Este apartado sólo se aplica a los elementos que forman parte de la red automatizada y elementos autónomos de campo (Estaciones de filtrado).

10.2.1.3 - Ejecución del montaje

COMPUERTAS

En ningún caso estará permitida la colocación de piezas fijas de compuertas al tiempo que se realiza la obra de hormigón, sino que deberá ejecutarse un hormigón de primera fase en el que se moldearán las ranuras y cajetines con las armaduras pasantes y anclajes que indican los Planos de detalle aprobados por el Director.

Los anclajes de las piezas fijas de las compuertas, tanto en el umbral como en los laterales y dintel, en su caso, que deban quedar empotrados en el hormigón deberán tener dispositivos de regulación de la posición de la pieza fija para que ésta pueda ser colocada con la precisión que se requiere. Generalmente se podrá utilizar el sistema de espárragos roscados provistos de hembra y contrahembra.

VÁLVULAS

Para el montaje de las válvulas que deban quedar embebidas total o parcialmente en el hormigón de la obra definitiva, será obligatorio el hormigonado en varias fases. El cuerpo de la válvula se montará, directa o indirectamente, sobre el hormigón de primera fase al que se fijará rígidamente de forma que no exista riesgo de movimientos de la válvula al ejecutar el hormigón de segunda fase.

Cuando la válvula deba quedar al descubierto, colocada sobre un zócalo o apoyo de hormigón, los espárragos de anclaje se alojarán en huecos o cajetines moldeados en el hormigón de primera fase. La válvula se apoyará sobre este hormigón, en su correcta posición y se nivelará mediante cuñas de acero. Posteriormente, se recibirá la base de los apoyos del cuerpo de válvula, se colocarán los espárragos de anclaje, se ejecutará el relleno de cajetines y, una vez endurecido éste, se tensarán los anclajes.

Cuando se trate de válvulas de poco peso, ensambladas mediante bridas atornilladas a una tubería o blindaje sin apoyos de hormigón, el montaje de la válvula se realizará una vez solidarizada la tubería o blindaje en la obra de fábrica. Si la válvula fuese embridada en sus dos extremos, se dispondrá de bridas de desmontaje con aro en forma de cuña.

En los Planos de montaje tendrán que figurar las tolerancias de colocación de todas las unidades o elementos de manipulación por separado. Se fijarán las tolerancias de alineación y nivelación, así como las de tersura de las superficies continuas y de las uniones entre piezas contiguas.

Antes de iniciar el montaje, se comprobará la posición, forma y dimensiones del hueco o agujero donde deba alojarse la compuerta o válvula, utilizando para ello los elementos de medición y posicionado adecuados.

Una vez colocadas las piezas fijas o cuerpos de las válvulas, pero antes de efectuar el hormigonado de relleno secundario, la Dirección verificará la correcta posición de dichas piezas o válvulas. El Contratista estará obligado a corregir los errores de colocación, en caso de que éstos sobrepasen las tolerancias establecidas. Si para corregir los defectos de colocación fuese preciso desmontar las piezas, demoler y reconstruir parte de la obra de hormigón, el Contratista realizará estas operaciones a su cargo, siguiendo las instrucciones del Director.

La distancia mínima entre el eje de la válvula de mariposa y un codo será de 1 vez el diámetro de la misma.

Los tirantes, tornillos, hembras y arandelas empleados para su montaje serán de acero zincado bicromatado de calidad mínima 6.6 y número y métrica según planos de montaje.

En la colocación de las válvulas se tendrá presente que:

- Las válvulas de compuerta se colocarán con el eje vertical, excepto las válvulas que aíslan las ventosas y purgadores.
- Las válvulas de mariposa de DN 300 o superiores se colocarán siempre con el eje horizontal. Las de DN inferiores pueden colocarse, previa aprobación de la DF, tanto en posición vertical o horizontal, siendo siempre la segunda la más aconsejable.

En el caso de las válvulas de mariposa tendrán que colocarse con la lenteja ligeramente abierta, nunca totalmente cerrada. Antes de apretar completamente los tornillos de las bridas, abrir completamente la válvula para ver que la maniobra se puede completar a la perfección.

No se permitirá la soldadura de las bridas de la tubería cuando la válvula ya está ensamblada en la tubería ya que el calor podría dañarla.

EQUIPOS EN LÍNEA EN GENERAL

La instalación de válvulas, Carretes, by-pass, etc. requiere una gran exactitud para que todo encaje perfectamente. Para ello es recomendable que las piezas especiales, válvulas, Carretes de desmontaje, etc. se monten durante el montaje de las tuberías, de modo que todo quede perfectamente ensamblado. En el caso de no proceder de esta forma los errores deben corregirse con las piezas especiales que se colocan entre las tuberías y la valvulería (piezas del by-pass, etc.). Éstas vendrán de taller, se montarán, se presentarán y se puntearán los diferentes elementos para que, una vez todo ajustado se devuelvan a taller, se suelden correctamente y se les aplique el protocolo de pinturas.

Las piezas especiales de by-pass se apoyarán en pletinas que se anclarán en la suela de la arqueta. Como mortero de relleno y nivelación se empleará un mortero tipo SIKA GROUT o similar.

Las válvulas, Carretes de desmontaje, ventosas, es decir, la valvulería en general, y todos los elementos de calderería deberán protegerse de las radiaciones solares para evitar el deterioro del tratamiento superficial (pinturas).

Finalizado el montaje, el Contratista procederá a la reparación de la protección anticorrosiva realizada en taller ya la ejecución del sistema de pintura deba ser realizado en obra.

10.2.1.4 - Pruebas en obra

Cuando el montaje de los equipos hidromecánicos se haya finalizado, se procederá a realizar los controles y pruebas necesarias para verificar el correcto montaje de los equipos y el cumplimiento de las características establecidas en el proyecto aprobado.

Las pruebas serán realizadas tanto en seco como con carga de agua.

Las pruebas con carga de agua se realizarán durante el primer relleno del sistema hidráulico, con la carga correspondiente al golpe de ariete.

Con anterioridad a la iniciación del montaje el Contratista someterá a la aprobación del Director un Plan de verificaciones y pruebas, en seco y con carga de agua, basado en las especificaciones del Pliego y del proyecto aprobado.

Las verificaciones y pruebas en seco serán, al menos, las siguientes:

- Verificación dimensional de las piezas empotradas y en los equipos móviles.
- Verificación dimensional de holguras entre las partes empotradas y los equipos en estas instalados.
- Comprobación del buen funcionamiento de cada una de las compuertas, atajos o válvulas en sus movimientos de cierre y apertura.
- Comprobación del correcto funcionamiento de los fines de carrera e indicadores de posición.
- Medición de las velocidades de apertura y cierre de los equipos así como los medios de maniobra.
- Comprobación de presiones en los circuitos hidráulicos durante las maniobras de apertura y cierre.
- Verificación de las revoluciones de los motores, potencia absorbida, calentamiento, etc.

Las pruebas de carga de aguas deberán comprender, como mínimo, lo siguiente:

- Verificación de filtraciones en compuertas, atajos y válvulas cerradas.
- Comprobación del correcto funcionamiento de cada uno de los equipos en sus movimientos de apertura y cierre.
- Medición de las velocidades de apertura y cierre y tiempo de maniobra.
- Comprobación de las presiones y estanqueidad en los circuitos oleohidráulicos durante todas las fases de la maniobra.
- Comprobación del correcto funcionamiento de los fines de carrera e indicadores de posición.
- Verificación de las revoluciones de los motores, potencia absorbida, calentamiento, etc.
- Para tableros de atajos: verificación de la seguridad de maniobra de las vigas de izado.

Verificación de apertura y cierre de los by-pass incorporados en los tableros de atajos o compuertas, en su caso.

10.2.1.5 - Medición y abono

La medición y abono se realizará por unidad de equipo colocada y probada según los precios unitarios que aparecían en el Cuadro de Precios.

Los precios unitarios que aparecen en el cuadro de precios incluyen todos los gastos de proyecto, fabricación, premontaje en taller, protección anticorrosiva, transporte u otro montaje en obra, así como de las pruebas en obra. De forma ni exhaustiva ni excluyente, se relacionan a continuación:

- Piezas fijas, anclajes, placas de apoyo y todos los dispositivos necesarios para la sujeción o empotramiento de los equipos en obra de fábrica.

Los elementos o unidades principales de las compuertas o válvulas, incluidas todas las piezas de estanqueidad.

Los equipos de accionamiento de las compuertas y válvulas, incluidos los motores eléctricos y sus protecciones, los cuadros eléctricos y aparatos de baja tensión, las bombas de aceite y los conductos oleohidráulicos, en su caso.

Los conductos hidráulicos de by-pass con todos sus accesorios y válvulas.

Los conductos metálicos y dispositivos de aireación.

Los blindajes metálicos entre compuertas o válvulas cercanas y en las zonas de transición y de descarga.

Los sistemas de señalización de la posición de apertura de las compuertas o válvulas.

Los sistemas de protección, alarma y medida.

Las piezas de reposición.

10.2.2 - VENTOSAS

10.2.2.1 - Definiciones

El objeto del presente artículo es el establecimiento de las condiciones de proyecto, ejecución, montaje y pruebas de las ventosas.

Las ventosas son elementos hidromecánicos que, conectados a la tubería en los puntos a los de su trazado o en otros en que se consideran necesarios, realizan de forma automática, alguna o más de una de estas tres funciones:

- VENTEO: Función de expulsión de aire. Expulsión de aire almacenando en la tubería durante el proceso de llenado de la tubería. Permite expulsar un caudal considerable de aire.
- ADDUCCIÓN: Función de admisión de aire. durante el proceso de vaciado de la tubería o una caída rápida de epeccio como la que se daría en caso de una rompe. Permite introducir un caudal considerable de aire.

- PURGATO: Purgador. Expulsión durante el funcionamiento de la tubería en carga de pequeñas cantidades de aire procedente de la desgasificación del agua o acumulado por cualquier otro motivo en los puntos altos del trazado.

De acuerdo con las funciones que desarrollan, las ventosas se clasifican en:

- VÁLVULAS VENTOSAS CINÉTICAS: realizan las funciones de venteo y aducción liberando o admitiendo grandes cantidades de aire en la tubería. Empleadas durante el llenado y vaciado de la tubería. Las válvulas cinéticas también se llaman válvulas de aire y vacío, válvulas de orificio grande, interruptores de vacío, válvulas de aire de baja presión y válvulas de alivio de aire.
- VÁLVULAS VENTOSAS AUTOMÁTICAS O PURGADORES: realizan la función de purga y se las llama también como válvula de purga de aire automática o válvula de orificio pequeño.
- VÁLVULAS VENTOSAS TRIFUNCIONALES: en ellas se combina una ventosa de aire y vacío (cinética) y una automática (purgador) en una sola unidad. La válvula ventosa trifuncional se denomina también válvula de aire combinada o de doble orificio.

Se caracterizan de acuerdo a:

Diámetro Nominal (DN). Se define como diámetro nominal de la ventosa el diámetro interior de la sección de paso a la misma, en la zona de su conexión con la tubería, independientemente de que, en su interior, pueda tener parte o conductos de un diámetro diferente .

- Si la entrada y la salida, coinciden con el diámetro nominal de la ventosa, se llaman ventosas de paso nominal o paso total.
- Si la entrada y la salida no coinciden con el diámetro nominal de la ventosa, se llaman ventosas de paso reducido.

Presión Nominal (PN). Máxima presión que, de acuerdo con el proyecto, debe soportar la ventosa, incluyendo golpes de ariete y considerando siempre el conjunto más desfavorable de situaciones. El producto sólo se utilizará de conformidad con las presiones nominales especificadas. en la tabla de especificaciones del producto del fabricante.

10.2.2.2 - Características de los equipos

Las ventosas y purgadores tendrán que cumplir las normativas, especificaciones de fabricación, materiales etc ..establecidos en las especificaciones generales de los equipos hidromecánicos de este pliego.

10.2.2.2.1 - Equipos prescritos

En este pliego se prescriben las siguientes tipologías de conjuntas de elementos:

CONJUNTO DE MINIVENTOSA ROSCADA SOBRE TUBERÍA

Suministro e instalación de conjunto ventosa roscada DN variable; PN 1,6 Mpa montada sobre tubería compuesto por ventosa trifuncional tipo ARI o equivalente roscada con cuerpo de nylon reforzado, base y rosca de latón y válvula esfera roscada metálica, con todos sus accesorios y complementos para su montaje, completamente instalado y probado. Donde el DN puede ser 25 o 50 mm

CONJUNTO DE VENTOSA EMBRIDADA SOBRE TUBERÍA

Suministro e instalación de conjunto ventosa paso nominal con bridas DN nmm; PN 1,6 Mpa tipo Bermad C-70 o equivalente montada sobre tubería compuesto por ventosa trifuncional con brida con cuerpo de fundición dúctil y revestimiento mínimo con pintura epoxi de 150 micras y válvula conlleva con bridas tipo Belgicast o equivalente, con volante, cuerpo y tapa en fundición dúctil GGG 50, revestimiento mínimo con pintura epoxi de 250 micras, eje inox AISI 420 con tuercas extruidas y conformadas por laminación en frío, cierre elástico con lenteja guiada de fundición GGG 50 totalmente revestida con EPDM, tornillería D acero calidad 8.8 con tratamiento anticorrosivo, con todos sus

accesorios y complementos para su montaje, completamente instalado y probado. Donde el DN n puede ser 50, 80, 100, 150, 200 o 250 mm

CONJUNTO DE VENTOSA EMBRIDADA SOBRE CARRETE ELEVADOR

Suministro e instalación de conjunto ventosa paso nominal con bridas DN nmm; PN 1,6 Mpa tipo Bermad C-70 o equivalente, montada sobre Carrete elevador de PE compuesto por ventosa trifuncional con brida con cuerpo de fundición dúctil y revestimiento mínimo con pintura epoxi de 250 micras y válvula conlleva con bridas tipo Belgicast o equivalente con volante , cuerpo y tapa en fundición dúctil GGG 50, revestimiento mínimo con pintura epoxi de 250 micras, eje inox AISI 420 con roscas extruidas y conformadas por laminación en frío, cierre elástico con lenteja guiada de fundición GGG 50 totalmente revestida con DEP-, 912 de acero calidad 8.8 con tratamiento anticorrosivo y Carrete de PE100 PN 16 de longitud variable con todos sus accesorios y complementos para su montaje, completamente instalado y probado. Donde el DN n puede ser 50, 80, 100, 150 o 200 mm.

CONJUNTO VÁLVULA ADDUCCIÓN

Suministro e instalación de válvula de aducción DN variable mm; PN 1,6 Mpa tipo Irua modelo Fig. 9900 o equivalente montada sobre tubería compuesto por válvula de aducción con brida con cuerpo de fundición dúctil y revestimiento mínimo con pintura epoxi de 150 micras y válvula conlleva con bridas tipo Belgicast o equivalente, con volante, cuerpo y tapa en fundición dúctil GGG 50, revestimiento mínimo con pintura epoxi de 250 micras, eje inox AISI 420 con roscas extruidas y conformadas por laminación en frío, cierre elástico con lenteja guiada de fundición GGG 50 totalmente revestida con EPDM, tornillería DIN-912 de acero calidad 8.8 con todos sus accesorios y complementos para su montaje, completamente instalado y probado. Por DN>200mm

PURGADORES

Purgador sobre ventosa Bermad o equivalente modelo C30, PN16, conexión 1 o 2'', tuerca, salida lateral con todos sus accesorios y complementos para su montaje, completamente instalado y probado.

10.2.2.2.2 - Ventosa trifuncional

Ventosa trifuncional compuesta de un cuerpo ventosa cinética con purgador incorporado en un lateral. El cuerpo ventosa realiza las dos funciones de entrada-salida de aire en gran cantidad mientras que el purgador libera bolsas de aire atrapadas en los puntos altos, cuando la tubería está en servicio. El mecanismo de purga automática consiste en un juego de palancas y una tobera totalmente de acero inoxidable, actuadas por una boya flotante esférica del mismo material.

Serán del tipo Bermad C-70 o similar de paso nominal. Protección cinética aerodinámica de cuerpo entero que evite la apertura prematura sin variar la entrada o descarga de aire. Sellado dinámico que evite escapes en condiciones de baja presión (1,5 psi; 0,1 bar). Con dispositivo de protección contra sobretensiones (anti-golpe, apertura lenta...). Con tres salidas opcionales (configuración lateral, inferior, de seta circular) que puedan oscilar 360°.

Características de servicio

- Fluido: agua
- Presión máxima de trabajo.....16 bar
- Presión mínima de trabajo 0.1 bar
- Presión de prueba: 1,5 veces la presión máxima de trabajo de la válvula.
- Máxima temperatura de trabajo: 60 °C. (momentánea: 90 °C).

Materiales

- Cuerpo : Hierro fundido dúctil (C70-C), para 2-10"; DN50-250
- Tapa: polietileno (C70-J), para 2-8"; DN50-200
- Revestimiento: Epoxi adherido por fusión (FBE), Azul
- Placa superior: Acero inoxidable, Hierro dúctil
- Conjunto del flotador: Polipropileno, nylon reforzado con fibra de vidrio
- Orificio automático: Acero inoxidable

- Elastómeros: EPDM
-

Conexiones de entrada y salida

- Entradas: Embridadas DN50-250 conformes con la norma UNE-EN 1092-1-2:2008. Opcionalmente bajo autorización DF según norma ANSI.

Protección de las superficies

La superficie será preparada mediante granallado hasta una rugosidad SA 2½, conforme la norma UNE-EN ISO 8501-1:2008 o ISO 12944-4

El revestimiento interno y externo será de epoxy adherido por fusión (FBE), según la normativa DIN 30677-2 o UNE-EN 14901-1:2015+A1:2021. El grosor final medio no será inferior a 250 micras en cada una de las partes metálicas, tanto en las ventosas como en los purgadores.

En caso de que el revestimiento no sea resistente a la intemperie, se dará una capa de pintura de esmalte de poliuretano brillante de dos componentes a base de isocianato alifático, con excelente retención de brillo y color. El color será el mismo que el del revestimiento de fábrica o el designado por la DO.

10.2.2.2.3 - Miniventosa.

Las microventosas serán trifuncionales de un solo cuerpo tipo ARI modelo Minibarak DN25 (1), barak DN50 (2) o equivalentes. Con capacidad de autolimpieza, pequeña y robusta frente a las obturaciones. De elevada eficiencia a bajas presiones, sin que gotee en estas condiciones.

Materiales

- Cuerpo y base roscada plástico alta calidad. Según modelo base en latón (ASTM B-124). Según modelo existe la opción de doble cuerpo, formado por un primer cuerpo interno de Nylon y un segundo cuerpo externo fabricado en fundición dúctil EN GJS400 que rodea el primero.
- Componentes internos:
 - Flotador aerodinámico espuma de polipropileno
 - Junta de cierre Caucho EPDM
 - Clapeta de cierre Nylon
 - Junta tórica Buna-N (NBR)

Características

- Fabricada en Ø 1" y 2" con conector de rosca macho
- Presión de trabajo:
 - 0,1 – 10 bar (PN10)
 - 0,2 – 16 bar (PN 16)
- Temperatura de trabajo: 60 °C. Máxima temperatura de trabajo momentánea 90°C
- Peso ligero y pequeñas dimensiones
- Operación sencilla y fiable gracias al mecanismo de cierre cinético basado en el principio de goma desplegable.
- La entrega de grandes caudales de aire, se produce a altos valores de diferencial de presión (hasta 8 mca), por lo que no existe el problema del cierre prematuro y no se produce golpes de aire.
- Área del orificio de purga: 7,8 mm².
- Área del orificio cinético: 100 mm²
- Presión mínima de cierre hermético: 1 mca

10.2.2.2.4 - Válvula adductora.

La válvula de adducción de aire de alta sensibilidad permite la admisión de grandes cantidades de aire durante vaciados o depresiones de la conducción.

Materiales

- Tipo IRUA o equivalente
- Cuerpo Fundición nodular GJS500-7
- Mecanismos internos acero inoxidable y bronce
- Anillo de asentamiento elastómero NBR /EPDM
- Protección superior acero con rejilla de acero inoxidable
- Revestimiento interno y externo epoxi atóxico (200 micras)

Características

- Diámetros DN 50 a DN 400
- Presión de trabajo PN 10-16-25

10.2.2.3 - Ubicación

- Ventosas
 - Puntos altos (situación ligeramente aguas abajo del punto alto).
 - Puntos altos en los sifones (dos).
 - Cambios bruscos del perfil longitudinal (alzado) que no sean puntos altos (situación ligeramente aguas abajo del cambio de pendiente):
 - Reducción de pendientes en tramos ascendentes.
 - Incremento de pendientes en tramos descendentes.
 - Variación de pendientes en tramos uniformes.
 - Cambios bruscos por reducción de secciones (situación ligeramente aguas abajo de la reducción).
 - Limitando los tramos con pendientes uniformes a menos de un kilómetro (cada 500-600 metros).
 - Colectores de estaciones de bombeo.
 - Válvulas de seccionamiento.
 - Válvulas reductoras de presión (situación aguas abajo).
 - Puntos donde la tubería salga por encima del terreno.
 - Válvulas hidráulicas volumétricas (situación aguas arriba de la VHV y después del cuello de cisne, a fin de no contar aire).
 - Puntos altos de los sistemas de filtrado.
- Purgadores
 - Cambios de pendiente claros.
 - Limitando los tramos entre ventosas a 500 – 600 m.
- Observaciones:
 - Las válvulas de mariposa en la red de riego obligan a tomar medidas encaminadas a evitar acumulaciones de aire en los llenados, a facilitar la aducción de aire en los vaciados, etc. Por este motivo, deben colocarse ventosas trifuncionales (aducción y expulsión de aire en el vaciado y llenado respectivamente), y no purgadores. Si aguas arriba de la válvula la tubería tiene una pendiente descendente, o aguas abajo de la válvula tiene una pendiente ascendente, podrían colocarse purgadores en lugar de ventosas, pero cada caso debe estudiarse.
 - En las impulsiones con bombas centrífugas verticales se debe instalar una ventosa antes de la válvula de retención para expulsar el aire contenido en la columna de ésta cada nuevo arranque, así como permitir la entrada de aire en cada paro. Es recomendable la instalación de ventosas trifuncionales, pudiéndose colocar ventosas bifuncionales.
 - En las impulsiones con bombas centrífugas horizontales de cámara partida debe instalarse un purgador en la parte superior del cuerpo de la bomba, conduciendo el agua expulsada de forma correcta y sencilla.

- En los tramos con pendiente uniforme se instalarán ventosas y purgadores alternativamente.
- En el caso de ventosas o purgadores que vayan a funcionar con presiones bajas, es decir, inferiores a 5 atm, debe especificarse que sean de baja presión. Por este motivo, debe especificarse no sólo la presión nominal de la ventosa sino el rango de presiones de funcionamiento para garantizar su estanqueidad.

10.2.2.4 - Transporte y almacenamiento

El manejo y transporte del producto deben llevarse a cabo de forma segura y estable, de acuerdo con las normas y

reglamentos aplicables.

El producto debe almacenarse en las cajas y cajones originales en los que ha sido entregado.

Los embalajes deben mantenerse apartados del suelo, en un recinto limpio y seco.

Para levantar y colocar el producto en su sitio se utilizarán sólo equipos elevadores debidamente manipulados por empleados o contratistas autorizados.

Antes de proceder a la instalación, debe asegurarse de que el producto no haya sufrido daños en el transporte.

10.2.2.5 - Montaje, operación y mantenimiento

MONTAJE

Su manipulación se realizará únicamente por operarios calificados que utilizarán herramientas y equipos estándar apropiados a la instalación, operación y mantenimiento del producto. Se instalarán las ventosas de acuerdo con las instrucciones detalladas por el fabricante. No se permite introducir ningún cambio ni modificación respecto a las condiciones en las que los equipos salen de fábrica verificados.

Se instalará siempre una válvula de corte manual bajo la apertura de entrada del producto, de tipo compuerta de huso exterior, conectada mediante un tubo vertical en el tope de la tubería. La salida de descarga de aire de la ventosa se dejará desplazada 45º respecto al eje de la válvula de seccionamiento y, en caso de haber dos ventosas juntas, aparte de los 45º con el eje de la compuerta será necesario que las salidas de aire no estén enfrentadas, sino que tiren el aire hacia la parte externa del conjunto.

La salida de descarga se dejará completamente abierta y sin obstáculos. Se evitará colocar la apertura de la salida de descarga en dirección a zonas donde se pueden encontrar trabajadores en un futuro, o bien en dirección donde se ubiquen en equipos vulnerables y susceptibles de dañarse, como dispositivos eléctricos, estructuras inestables, etc.

Se limpiará el sistema antes de instalar la ventosa para evitar la penetración de impurezas u objetos extraños en la misma.

Se extraerán cuidadosamente las ventosas de su embalaje y se colocarán cuidadosamente sobre una superficie sólida y nivelada cuidando que no se caigan. Las ventosas equipadas con anillas de izada se levantarán y trasladarán utilizando únicamente las anillas.

La ventosa debe montarse cuidadosamente sobre las arandelas de goma de la llave de cierre. Se introducirán las arandelas por cada uno de los tornillos y hembras que conectan la brida de la ventosa a la brida de la llave de cierre. Posteriormente se ajustarán los tornillos y hembras aplicando el método cruzado, de acuerdo con la torsión estándar según el tamaño. Para abrir y cerrar todos los tornillos de la ventosa (incluidos los de la brida) se utilizará una llave correcta para no estropear.

Se garantizará buena visibilidad y suficiente espacio en la zona de trabajo a los operarios, tanto por el buen montaje de los equipos como por su seguridad. En entornos peligrosos deben adoptarse medidas extraordinarias de protección y seguridad.

PUESTA EN SERVICIO

Antes de ponerlas en servicio, una vez instaladas, es necesario examinar su buen estado y el reajuste de los tornillos de conexión a la tubería. Su puesta en carga se realizará de acuerdo a las especificaciones del fabricante. Las válvulas inferiores de seccionamiento, deben abrirse y cerrarse siempre lentamente y gradualmente

Para llevar a cabo cualquier operación de mantenimiento o no habitual o desconectar el producto del sistema de tuberías, es necesario primero cerrar la válvula de seccionamiento y descargar la presión residual antes de aflojar o retirar los tornillos del producto, quitar ninguna tapa de protección o abrir ninguna apertura de servicio.

En las ventosas con salida de descarga de presión debe abrirse lentamente el tapón de descarga de presión o la válvula de bola y comprobar la salida de toda la presión. En las ventosas sin salida de descarga de presión se deben desatornillar lentamente los tornillos de la brida hasta descargar toda la presión de la válvula.

Debe asegurarse de que no haya líquido en la válvula y comprobar la descarga de la presión interna, antes de iniciar la operación de mantenimiento o desacoplar la ventosa.

La limpieza manual de las ventosas o de sus componentes se realizará con agua a alta presión o con vapor. En casos de equipos instalados y parados durante un tiempo también se puede utilizar ácido u otros agentes químicos. Si es necesario desinfectar un producto destinado a sistemas de agua potable, la operación debe realizarse conforme a las normas y regulaciones de esta materia.

Terminadas las operaciones de mantenimiento, se volverán a colocar las tapas o mecanismos de protección retirados durante las operaciones de servicio o mantenimiento. Se retirarán todas las herramientas, que se hayan utilizado y se eliminarán todos los restos de residuos de grasas y lubricantes. Para reanudar la operación habitual habrá que seguir las mismas pautas que en la primera puesta en servicio.

Es necesario inspeccionar las etiquetas del producto y reemplazar cualquier etiqueta que se haya estropeado o decolorado.

10.2.2.6 - Control de calidad

Tipo de pruebas de recepción

Las ventosas se someterán a dos tipos de pruebas distintas: de resistencia y de estanqueidad. Ambos tipos de pruebas se efectuarán en fábrica con los medios auxiliares y humanos del fabricante ya cargo de éste, en presencia del Director o persona en quien delegue.

Se comprobará, sin embargo, que las dimensiones de las piezas y la calidad de los materiales son las definidas en el Pliego o en los Planos.

Control dimensional

Se comprobará que las dimensiones geométricas cumplan las fijadas en este Pliego y las ofertadas por el fabricante. En especial se comprobarán los grosores y eventuales descentrados en la fundición de las piezas.

Prueba de resistencia

La prueba de resistencia tiene por finalidad comprobar que el cuerpo principal de la ventosa posee la resistencia mecánica suficiente para resistir la presión interior máxima de diseño con suficiente seguridad.

La prueba consistirá en someter a la ventosa, con una de sus bridas atornillada a un banco de pruebas y la otra con una tapa resistente, también atornillada, a la presión máxima de servicio prevista para el timbrado nominal de la unidad correspondiente.

Se tomarán precauciones para conseguir la total expulsión del aire que pudiera permanecer en su interior; la elevación de la presión se realizará lentamente.

No se admitirá pérdida ni goteo alguno a través del cuerpo, aunque pueden tolerarse pequeños goteo en el exterior a través de la impermeabilización existente entre las diferentes piezas.

La presión de prueba se mantendrá durante cinco minutos (5 min.) y durante este tiempo se le darán al cuerpo de la ventosa algunos martillazos.

Prueba de estanqueidad

La prueba de estanqueidad tiene por finalidad comprobar que la impermeabilidad entre las diferentes piezas que lo requieren son estancas que, sin embargo, en las válvulas el obturador cerrado también lo es.

La prueba se realizará atornillando al banco de pruebas la brida que corresponde de la unidad a ensayar, teniendo la precaución de evacuar bien el aire de su interior. La presión hidráulica se elevará lentamente hasta alcanzar 1,10 veces el valor de la presión máxima de servicio prevista para el timbrado nominal de la unidad correspondiente.

La presión se mantendrá durante quince minutos (15 min.) y durante este tiempo no se observarán pérdidas ni goteo a través del cierre del obturador ni de los elementos de impermeabilización entre piezas.

10.2.2.7 - Medición y abono

Las ventosas se medirán por unidades instaladas y probadas, incluyendo válvula de compuerta con bridas, así como todos los accesorios necesarios para su correcta instalación; se abonarán al precio que aparezca en el cuadro de precios núm. 1 No se abonarán las derivaciones de la tubería a la que van conectadas las ventosas. Se considerarán incluidos todos los conceptos expuestos en el apartado de medición y abono general por todos los equipos hidromecánicos que consta en este pliego.

10.2.3 - FILTROS DE MALLA TIPO W

10.2.3.1 - Definiciones

Se define como filtro de mallas el elemento de filtrado del agua para eliminar las partículas finas que pueda contener el fluido. Se colocará el filtro de mallas en un punto situado entre la salida de las balsas de regulación y, o bien las estaciones de bombeo (en los sectores de riego por impulsión) o el inicio de la distribución (en el caso de los sectores de riego por gravedad).

La tipología de filtro de cabecera prescrita en este pliego es:

Filtro de malla de limpieza automática tipo W FMA o equivalente de accionamiento, eléctrico online, conexión de entrada y salida con DN variable según planos con bridas DIN-25676 PN10 ya drenaje de Dn variable (ver tabla). Malla de 1,5x1,5 mm para un caudal nominal variable (ver tabla). Potencia instalada mínima variable (ver tabla) con cuadro eléctrico situado en la parte superior de la arqueta o en el centro de control en el caso de bombeos). Formado por cuerpo metálico en acero al carbono S235JR, corona rotativa de acero inoxidable AISI-304, colector de desechos, válvula de apertura y grupo motoreductor por accionamiento de la corona rotativa, y elementos de control. Incluye conexiones a la red existente y al drenaje. Totalmente instalado y probado.

10.2.3.2 - Normativa

-Directiva 2006/42/Ce del Parlamento Europeo y del Consejo de 17 de mayo de 2006 relativa a las máquinas y por la que se modifica la Directiva 95/16/CE
 - Directiva 97/23/CE del Parlamento Europeo y del Consejo, de 29 de mayo de 1997, relativa a la aproximación de las legislaciones de los Estados miembros sobre equipos a presión
 -Directiva 2006/95/CE del Parlamento Europeo y del Consejo, de 12 de diciembre de 2006, relativa a la aproximación de las legislaciones de los Estados miembros sobre el material eléctrico destinado a utilizarse con determinados límites de tensión.

10.2.3.3 - Características

El filtro se compone de un cuerpo metálico, corona rotativa, colector de limpieza, válvula de apertura (de lavado), bomba para la inyección de agua de limpieza en boquillas y grupo motoreductor por accionamiento de la corona rotativa y elementos de medición y control. El elemento filtrante es una malla especial, sujeta a la corona rotativa, para retener todo tipo de impurezas, cuyo perfil hidrodinámico ofrece baja pérdida de carga y reduce las turbulencias, disminuye las pérdidas de carga y evita adherencias de elementos extraños .

Tendrá que estar ejecutado en materiales de alta calidad, tipo acero inoxidable, o similar, por todos los elementos mecánicos que están en contacto con el agua. El cuerpo del filtro es de acero en el carbono. Los elementos mecánicos se sitúan en la cara de aguas limpias (aguas bajo la malla) de forma que ningún cuerpo extraño pueda afectar a su funcionamiento o deterioro.

La malla está compuesta por perfiles electrosoldados de calidad AISI316, dispuesta a 90 ° entre los perfiles longitudinales y transversales. Los perfiles de retención de partículas tienen una sección en forma de rombo para facilitar el paso del flujo del agua y disminuir la pérdida de carga. También esta forma de rombo facilita la limpieza de la malla, disminuyendo el tiempo de limpieza.

El ensamblaje del filtro será directamente en la tubería mediante bridas normalizadas, como un elemento más de la misma. No requiere mayor instalación que la conexión de los elementos eléctricos y de control.

Se trata de un filtro autolimpiador automatizado, de mantenimiento mínimo y de bajo consumo.

Los materiales utilizados son:

CUERPO DEL FILTRO

Cuerpo del filtro y tapas	Acero al carbono S-235-JR
Tratamiento de acabado externo imprimación, intermedia y acabado.	Recubrimiento interior epoxy sin disolventes, ext
Tratamiento de acabado interno alimentaria.	Recubrimiento con pintura epoxy calidad

Tobera succión	Acero inoxidable AISI-304
Anillos estructurales	Acero inoxidable AISI-304

CORONA FILTRANTE

Estructura	Acero inoxidable AISI-304
Paneles de malla	Acero inoxidable AISI-316
Eje	F-127 tratado
Cajita de almohadilla	Acero inoxidable AISI-304
Engranajes	Acero inoxidable AISI-304

MECANISMO DE TRACCIÓN

Bastidor	Acero inoxidable AISI-304
Eje de tracción	Acero F-127 tratado
Almohadilla	Bronce
Piñón	Acero inoxidable AISI-303

VÁLVULA DE LAVADO

Cuerpo	Fundición GGG-40
Disco	Acero inoxidable AISI-316
Revestimiento	EPDM
Eje Acero inoxidable	AISI-420

Las características técnicas son:

DN (mm) conexión entrada/salida	DN (mm) conexión drenaje	Q nominal (m³/s) Por malla 1.5 x 1.5 mm	Potencia instalada (Kw)	Volumen limpieza (l)
400	80	0.13	1.48	600
500	100	0.19	1.48	1100
600	125	0.3	1.68	2070
700	150	0.45	1.75	2200
800	150	0.63	1.83	2445
900	200	0.89	2.1	3900
1000	200	1.14	2.57	4200
1100	200	1.42	2.8	4350
1200	250	1.69	2.35	6100
1300	250	1.9	3.5	7100
1400	300	2.35	3.7	8800
1500	300	2.85	4.1	9200
1600	300	3.4	4.3	9600
1700	350	3.75	4.7	10700
1800	350	4.14	5.2	11450
1900	400	4.75	5.5	13750
2000	400	5.7441	6	14500
2200	450	6.45	6.2	18300
2400	500	7.5	6.38	20600
2600	500	8.39	6.72	22100
2800	500	9.56	7.1	22900
3000	600	10.3	7.25	32000

Todos los equipos están identificados mediante una placa de identificación pegada o apretada en el filtro, de forma que se garantice un alarga permanencia en esta aposición. Con escritura indeleble de larga durabilidad tendrán que constar los siguientes datos:

– Serie del equipo.

- Diámetro entrada / salida
- Número de serie del equipo en cuestión.
- Micraje.
- Presión máxima de trabajo.
- Válvula de drenaje.
- Peso en vacío.
- Peso con agua.
- Certificado CE

10.2.3.4 - Operativa

El agua atraviesa la malla rotativa, quedando retenidas las partículas en la misma. Cuando se alcanza el diferencial de presión prefijado, comienza el proceso de limpieza, que se realiza por sectores, recogiendo los residuos en el colector de limpieza para ser expulsados al exterior.

La presión mínima de funcionamiento requerida es de 1 mca entre la salida del filtro y la válvula de drenaje.

El ciclo de limpieza comienza al detectarse la presión diferencial prefijada entre ambos lados de la malla. En ese momento, comienza a girar la corona hasta posicionar un sector justamente en la cámara de limpieza, seguidamente se procede a la apertura de la válvula de limpieza ya la puesta en marcha de la bomba para la inyección de agua en través de unas boquillas desde la cara de aguas limpias de la malla. Con estos filtros lo que se consigue es una exhaustiva limpieza de la malla. La válvula de limpieza permanecerá abierta el tiempo establecido para su limpieza y se cerrará. La corona se desplaza hasta el siguiente sector y comienza el ciclo nuevamente de abrir y cerrar la válvula de limpieza y la bomba de inyección de agua.

Al posicionarse el sector en la cámara de limpieza, éste queda totalmente estanco gracias a un sistema de cerdas de nylon, por tanto, al abrir la válvula de limpieza, toda el agua pasa a través de la malla filtrante en sentido inverso al de filtrado, lo que se traduce en un ahorro considerable en el gasto de agua para la limpieza.

Un sistema electrónico protege al equipo mecánicamente. Se compone de un limitador de par electrónico, un sistema de arranque progresivo y un control electrónico de la posición de la corona.

En caso de que algún elemento extraño bloquee la rotación de la malla, el sistema invierte la rotación alternativamente hasta la eliminación del obstáculo. En caso de que sea demasiado grande, será necesario extraerlo de forma manual. En una incidencia de este tipo se enciende una señal de alarma para el operador.

Al circular el agua por el filtro, va reteniendo las partículas en la malla superiores al grado de filtración, estas partículas van creando un aumento de la presión diferencial. Si este diferencial no supera un rango determinado de 0.8 mca, el filtro realiza una operación de lavado según un intervalo de tiempo preseleccionado (de fábrica 8 horas, variable). Si supera el rango de 0.8 mca, el sistema de presión diferencial la detecta y pone en marcha el ciclo de lavado.

El tiempo total del ciclo de limpieza es de 90 segundos, de los cuales durante los 54 primeros según la válvula de limpieza está abierta (incluido tiempo para abrir y cerrar la válvula), por lo que los consumos de lavado serán bastante reducidos y por lo que no deben modificarse los parámetros de lavado.

En caso de que la corona filtrante se bloquee con algún elemento el filtro debe poder desatascarse automáticamente. El sistema dispondrá de un limitador de par electrónico que detecte cuando la corona está realizando más par que el diseño y entonces la malla cambió de sentido de giro (haciendo limpieza en sentido contrario).

Si la corona volviera a bloquearse, ésta invertiría otra vez el sentido de giro. Después de varios cambios de sentido de giro, si el filtro no pudiera desprenderse del elemento que lo bloquea, debería

realizarse una intervención manual (abriendo la boca de inspección y sacando el elemento que lo bloquea manual).

El caudal de diseño de los filtros será el caudal máximo del ramal en el que se ubique la estación de filtrado.

Las pérdida de carga máxima del equipo neto, por el caudal nominal por lo diseñado y con circulación de agua limpia no debe superar los 0.4 mca

10.2.3.5 - Control de calidad

10.2.3.5.1 - Aprobación de proveedores

Por la aceptación de un proveedor habrá que seguir el siguiente procedimiento,

- El proveedor debe ser fabricando los elementos.
- Propuesta de proveedor por escrito asumiendo el cumplimiento de las prescripciones del pliego de condiciones técnicas del proyecto y los requerimientos de servicio del equipo considerados en proyecto.
- Dossier de calidad del proveedor. Cuyo contenido mínimo debe ser,
 - Currículum del proveedor
 - Certificado de cumplimiento con la ISO 14001 vigente. Sistema de Gestión de la Calidad
 - Certificado de cumplimiento con la ISO 9001 vigente. Sistema de Gestión Medioambiental
 - Certificado de cumplimiento con DS/OHSAS-18001 vigente (deseable). Sistema de Gestino de la SiS en el Trabajo.
 - Dossier de calidad tipo del fabricante (ensayos internos)
 - Modelo de trazabilidad

– Experiencia en obras similares

Respecto al equipo en concreto deberá presentar, como mínimo, la siguiente documentación:

- Datos básicos del equipo. Dimensiones principales de los equipos, presiones requeridas, caudal tratado, funcionamiento del equipo, etc...
- Características técnicas del equipo principal, de sus mecanismos de accionamiento y elementos de mando y control.
- Características hidráulicas : Curva de pérdida de carga en función del caudal circulante y el grado de limpieza
- Planos del conjunto y partes del equipo, incluidos los mecanismos de accionamiento. Se incluirán sin embargo los planos de detalle de las piezas fijas y bases de apoyo de los equipos con indicación expresa de las acciones que éstos transmiten a la obra de fábrica o al terreno, en su caso, y los planos y esquemas eléctricos de los cuadros de alimentación y pupitres de mando, señalización y control. Dimensiones.
- Prescripciones técnicas de los materiales, fabricación y montaje, incluidas las pautas de control de calidad y pruebas en taller.
- Plan de pruebas en obra.
- Manual y requisitos de montaje.
- Manual de funcionamiento y mantenimiento del equipo
- Documentos de garantía, de calidad y duración, extendidos por los proveedores de los materiales o equipos adquiridos por el Contratista en el mercado.

10.2.3.5.2 - En la recepción de la obra:

Se comprobará que el aspecto exterior no presente anomalías visuales y se inspeccionará el cable de alimentación.

10.2.3.6 - Instalación

Se debe ubicar el filtro en un punto de instalación donde se disponga de la presión mínima de funcionamiento. La presión mínima de funcionamiento requerida es de 1 mca entre la salida del filtro y la válvula de drenaje.

Es necesario instalar el filtro orientado a la conducción de acuerdo con las flechas indicadoras del sentido de circulación del agua.

La ubicación del filtro debe dejar suficiente espacio para permitir el acceso fácil al equipo para futuros tratamientos y para realizar el mantenimiento en condiciones seguras.

El contratista deberá realizar la conexión hidráulica y de los elementos eléctricos y de control, de acuerdo con las indicaciones del fabricante. No se permite realizar ningún tipo de modificación.

El filtro debe ser correctamente manipulado durante el montaje para evitar que reciba golpes. Realizar el izado del equipo por los puntos de anclaje en la parte superior.

Durante el montaje hay que tener especial cuidado en no trabajar en otras tareas cercanas con barnices, gasolinás u otro material combustible o explosivo, mientras se prueba o se pone el equipo en servicio pues puede producir chispas durante su funcionamiento. En la instalación del filtro debe evitarse que el agua salpique sobre los componentes eléctricos o sobre el cuadro de control.

Antes de poner el filtro en servicio debe asegurarse que la tubería está limpia de cualquier elemento de obra o de montaje y la rotación del filtro debe iniciarse antes de tener flujo de agua en su interior.

El filtro no puede entrar en servicio sin que todas las protecciones estén perfectamente montadas en su sitio (ej. carenadura). Si las operaciones de mantenimiento requieren la retirada de las mismas, debe verificarse que antes de utilizar de nuevo el filtro, las protecciones estén bien fijadas en el lugar correspondiente.

Este dispositivo contiene componentes eléctricos bajo tensión y, por tanto, todas las operaciones de servicio o mantenimiento serán ejecutadas por personal experto y cualificado, consciente de las precauciones necesarias. Antes de acceder a las partes interiores, es necesario deshabilitar la alimentación eléctrica.

También será preceptivo eliminar la presión del equipo antes de ejecutar cualquier operación de asistencia, inspección, mantenimiento, limpieza, cambio o control de limpieza.

10.2.3.7 - Medición y abono

Los filtros se medirán por unidades instaladas, probadas, y en servicio. Se abonarán al precio que aparezca en el cuadro de precios nº1 incluyendo todos los accesorios, medios y equipos auxiliares necesarios para su correcta instalación. Se considerarán incluidos todos los conceptos expuestos en el apartado de medición y abono general por todos los equipos hidromecánicos que consta en este pliego.

10.2.4 - VÁLVULAS

10.2.4.1 - Definiciones

El objeto del presente artículo es el establecimiento de las condiciones de proyecto, ejecución, montaje y pruebas de las válvulas.

Los tipos de equipos que se tratan en este artículo son los siguientes:

- Válvulas de compuerta.
- Válvulas de mariposa.
- Válvulas de retención.
- Válvulas hidráulicas reductoras presión
- Válvulas de alivio rápido

Diámetro Nominal (DN). Se define como diámetro nominal de la válvula o ventosa el diámetro interior de la sección de paso a la misma, en la zona de su conexión con la tubería, independientemente de que, en su interior, pueda tener parte o conductos de un diámetro diferente.

Presión Nominal (PN). Máxima presión que, de acuerdo con el proyecto, debe soportar la ventosa o válvula, incluyendo golpes de ariete y considerando siempre el conjunto más desfavorable de situaciones.

10.2.4.2 - Normativa

- UNE-EN 1074-1:2001. Válvulas para el suministro de agua. Requisitos de aptitud al uso y ensayos de verificación apropiados. Parte 1: Requisitos generales.
- UNE-EN 1074-2:2001. Válvulas para el suministro de agua. Requisitos de aptitud al uso y ensayos de verificación apropiados. Parte 2: Válvulas de seccionamiento.
- UNE-EN 1074-3:2001. Válvulas para el suministro de agua. Requisitos de aptitud al uso y ensayos de verificación. Parte 3: Válvulas antirretorno.
- UNE-EN 1074-4:200. Válvulas para el suministro de agua. Requisitos de aptitud al uso y ensayos de verificación. Parte 4: Purgadoras y ventosas.

10.2.4.3 - Características

10.2.4.3.1 - Válvulas de compuerta.

Son elementos hidromecánicos destinados a evitar el paso del agua dentro de una tubería por medio de un obturador deslizante, alojado en un cuerpo o carcasa situada anexa a la tubería. Su normal funcionamiento deberá ser de apertura o cierre total (función de seccionamiento) reservando sus posiciones intermedias (función reguladora), sólo para situaciones provisionales.

Su uso será por presiones iguales o inferiores a 25 Kg/cm².

Los materiales usados en la fabricación de las válvulas serán resistentes al agua, a la corrosión, libres de sustancias tóxicas, y no serán atacados por desarrollo de bacterias, algas, hongos u otras formas de vida, y sin llegar a contaminar por sabor, olor, enturbiamiento o coloración, el agua que se encuentra o que pudiera estar en su contacto. Ninguno de los componentes usados contiene cromo ni cadmio ni otra sustancia no potable.

Las válvulas de compuerta montadas para el aislamiento de ventosas serán de fusil exterior.

El resto de válvulas tendrán que llevar incorporado el dispositivo indicador de posición abierto/cerrado

Serán válvulas embridadas.

Serán del tipo una válvula de compuerta tipo Belgicast BV.05.47 o equivalente.

Serán de PN 1.6 MPa

La abertura estándar de la válvula se realizará en sentido contrario al del reloj, es decir derecha. La petición baja puede suministrarse con cierre a la izquierda.

Par de cierre de la válvula debe cumplir con el requisito del par máximo de maniobra (MOT) de la norma EN 1074.

10.2.4.3.1.1 - Especificación de materiales

Los materiales constituyentes de las válvulas tendrán que ser como los que siguen o de calidad superior

- Volante de acero estampado o cuadrillo de fundición EN-GJS-500-7 nodular (GGG-50) para llave de maniobra 30x30. También puede ser accionada con reductor manual, actuador eléctrico, cilindro neumático., etc...
- Cuerpo y tapa en fundición dúctil EN-GJS-500-7 (GGG-50)

- Revestimiento exterior e interior con pintura epoxi aplicada electrostáticamente de espesor mínimo 250 micras
- Cierre elástico con lenteja guiada de fundición nodular EN-GJS-500-7 (GGG-50) interior totalmente recubierto y externamente de EPDM como NBR estándar. Rosca de cierre de aleación de cobre forjado.
- Eje de acero inoxidable AISI-420 (X20Cr13) con tuercas extruidas y conformadas por laminación en frío. La estanqueidad a través del eje se obtiene con tres anillos tóricos. Las tres piezas son independientes, formando un triple cierre a largo plazo. Aleta protectora en el eje para evitar la entrada de cuerpos extraños, en calidad EPDM. Junta tapacuerpo de EPDM. Tornillería tapa-cuerpo de acero con carbono calidad 8.8, dimensiones según DIN 912, recubrimiento anticorrosivo tipo GEOMET o similar, y protegido por sellado

10.2.4.3.1.2 - Especificaciones de diseño y construcción

Las válvulas están diseñadas con forma tubular en la parte inferior del cuerpo, sin escotadura de empotramiento, de tal forma que no puedan quedar depositadas grava, piedrecitas, fangos o cualquier otro material extraño. Además, en el momento del cierre se produce un efecto Venturi, que barre el fondo de la válvula, limpiándolo de cuerpos extraños, por lo que se conserva la valla hermética.

La construcción general se ajusta a DIN 3.352, parte 4, tipo a, en todos sus detalles.

Una vez montada la válvula se recomienda engrasar el recorrido de las tuercas de los tornillos de amarre de la válvula con grasa Molycote o similar, para evitar la corrosión y facilitar posteriores desmontajes.

El rango de temperaturas de funcionamiento es de -10 °C a 80 °C.

Las válvulas de PN-10 y PN-16 en los diámetros nominal de 50 a 150 mm ambos incluidos, son exactamente iguales y por tanto, las piezas intercambiables.

En las medidas de 200, 250 y 300 mm, son intercambiables todas las piezas con excepción del cuerpo, por ser las bridas y sus agujeros diferentes.

10.2.4.3.1.3 - Control de calidad

Será de cumplimiento lo establecido en el punto de control de calidad genérico por todos los equipos hidromecánicos de este pliego.

Todas las válvulas serán probadas según UNE-EN 12266, EN 1074 o DIN 3.230

10.2.4.3.1.4 - Medición y abono

Las válvulas de compuerta se medirán por unidades instaladas y probadas, incluyendo todos los accesorios necesarios para su correcta instalación; se abonarán al precio que aparezca en el cuadro de precios núm. 1

10.2.4.3.2 - Válvulas de mariposa.

Son elementos hidromecánicos destinados al seccionamiento de conducciones de fluido a presión por medio de un obturador en forma de disco o lenteja, situado dentro de la tubería, que gira diametralmente por medio de un eje o muñones solidarios con el disparo. Su normal funcionamiento deberá ser de apertura o cierre total (función de seccionamiento) reservando sus posiciones intermedias (función reguladora), sólo para situaciones muy excepcionales.

Estas situaciones excepcionales se corresponden a tuberías con una importante diferencia de presión a ambos lados de la válvula de mariposa cerrada: llenados de tubería, apertura de desagües... En estas maniobras, es necesario tener en cuenta las condiciones hidráulicas del fluido para evitar el fenómeno de la cavitación, que se daría si la presión aguas abajo de la tubería es inferior a la atmosférica, por lo que habrá que posicionar al disparo de forma que las pérdidas de carga provocadas por la propia válvula no sean superiores al valor que provocaría la cavitación.

Los requerimientos de diseño y rendimiento de las válvulas cumplirá lo establecido en la norma EN-1074.

La distancia entre caras cumplirá lo establecido en la norma ISO 5752.

La PN se adecuará a la presión máxima de la red.

La válvula será embridada

Válvula de mariposa tipo bridas, modelo BV-05-2CB o similar de características:

- Eje centrado
- Fabricada según requerimientos de la norma EN 1074
- Distancia entre caras según EN 558 serie 20
- Hasta DN600 vendrán equipadas con reductor manual, y por diámetros superiores llevarán actuador eléctrico tipo Drehmo GQB 125.1-DMC 30 o similar, trifásico 400 V 50 Hz equipado con:
 - MATIC o wall unido y 10 mts de cable. Por válvulas aisladas que se conectarán a un cuadro eléctrico o a un enchufe hembra por grupo electrógeno (sería el caso de las válvulas situadas en las arquetas a campo que se actuarían con un grupo electrógeno)
 - SISTEMA PROFIBUS. En el caso de las válvulas situadas en las estaciones de bombeo

10.2.4.3.2.1 - Materiales

- Cuerpo fabricado en fundición nodular EN JS 1030
- Recubrimiento mediante epoxy en polvo aplicado electrostáticamente con certificación europea de potabilidad, espesor mínimo de 250 micras
- Disco en acero inoxidable CF8M (AISI 316) con perímetro pulido para evitar desgaste del anillo envolvente
- Casquillo superior e inferior de bronce B-62
- Anillo envolvente de EPDM con certificación europea de potabilidad
- Junta de EPDM
- Eje superior e inferior fabricado en AISI 420 con sujeción al disco exento de pinos.

10.2.4.3.2.2 - Condiciones de servicio

- Presión Nominal 10/16/25 atm.
- Velocidad fluido s/especificaciones del fabricante.
- Depresión 0,3 bar absolutos.
- Fluido Agua.
- Temperatura -20°C a 100°C.
- Montaje
 - Tipo: Exterior
 - Posición: Eje de giro horizontal.
- Accionamiento Manual con desmultiplicador o Eléctrico con actuador y desmultiplicador. En todos los casos protección mínima IP-67
- Actuador Drehmo GQB 125.1-DMC 30
- Desmultiplicador
 - Sistema: Maniobra de válvulas ¼ de vuelta con par resistente variable
 - Protección IP-67
 - Accesorios 2 indicadores final de carrera montados en caja
 - Tiempo de maniobra. s/modelo
 - Par de apertura s/modelo

10.2.4.3.2.3 - Prescripciones adicionales

Está prohibido el accionamiento con palanca.

La cinemática del desmultiplicador será tal que suministrará un par creciente y accionará la mariposa más lentamente en las proximidades del cierre (últimos 30º).

El Contratista podrá presentar sistemas de desmultiplicación alternativos justificando la idoneidad de éstos y las mejoras respecto a lo inicialmente previsto.

El industrial suministrador deberá facilitar los criterios de dimensionado de los desmultiplicadores de las válvulas de mariposa, que al menos serán las siguientes:

Datos del desmultiplicador:

- Marca y modelo.
- Par máximo de salida.
- Relación de desmultiplicación.
- Par máximo de entrada.
- Duración garantizada.

De cada válvula o en su conjunto se entregará:

- Plano de dimensionado, materiales y despiece.
- Certificado de todas las pruebas efectuadas por el propio fabricante.
- Certificados de materiales de fundición y comerciales adquiridos a terceros y propios.

10.2.4.3.2.4 - Control de calidad

Será de cumplimiento lo establecido en el punto 10.7.1.2 de este pliego.

Se realizará una estimación de las pérdidas de carga y determinación del Kv según UNE-EN 1267.

10.2.4.3.2.5 - Medición y abono

Las válvulas de mariposa se medirán por unidades instaladas y probadas, incluyendo el accionamiento ya sea manual o mediante actuador eléctrico incluyendo el desmultiplicador, así como todos los accesorios necesarios para su correcta instalación; se abonarán al precio que aparezca en el cuadro de precios.

10.2.4.3.3 - Válvulas hidráulicas

10.2.4.3.3.1 - Definición

Son válvulas de operación hidráulica, compuesta principalmente por un cuerpo y un diafragma que abre y cierra mediante la presión del agua existente en la red, pudiendo tener funcionamiento por doble cámara o simple.

Si se dotan de pilotos reguladores de presión pueden actuar como válvulas reguladoras de presión, o como válvulas de alivio rápido. Entonces la válvula será accionada igualmente por el diafragma y controlada por los pilotos reguladores de presión.

La válvula hidráulica con funciones de reguladora de presión reduce la presión aguas arriba a una presión prefijada menor aguas abajo, independientemente de los cambios de presión y/o caudal que se den en el sistema. El piloto regulador detecta la presión aguas abajo y ajusta abriéndolo se o encerrándose produciendo en la válvula principal un mayor o menor estrangulamiento del paso del agua manteniendo la presión deseada.

Se dispondrá de VH en:

- Red secundaria: Las válvulas hidráulicas reductoras de presión se dispondrán en los ramales de riego para limitar los desmanes de presión de los puntos bajos de la red de riego. Éstas se acompañarán de válvulas de alivio rápido que necesariamente se dispondrán asociadas a las válvulas reductoras de presión como elemento de seguridad. Ambas tipologías estarán dotadas de pilotos reductores de presión.
- A hidrante:

- Válvulas hidráulicas principales de control del hidrante, en hidrantes individuales, o en los conjuntos VH+contador existentes para cada toma parcelaria a los hidrantes de agrupación.
- Si las anteriores VH se dotan de pilotos reguladores a presión, ejercerán la función de VRP. En este caso se podrá dotar a los hidrantes de agrupación de una válvula de alivio rápido de acción directa por seguridad, cuando el timbraje de la tubería terciaria no soporte la presión de entrada a hidrante.

10.2.4.3.3.2 - Válvulas hidráulicas en la red secundaria

10.2.4.3.3.2.1 - Válvulas hidráulicas reductoras presión

Son elementos hidromecánicos capaces de provocar, de forma automática e independiente del caudal circulante, una pérdida de carga tal que la presión aguas valle sea una fracción determinada de la presión existente aguas arriba o no supere un valor determinado.

La válvula reduce la presión aguas arriba a una presión prefijada menor aguas abajo, independientemente de los cambios de presión y/o caudal que se den en el sistema.

Estarán dotadas de pilotos reductores de presión y conexión del mismo a la válvula hidráulica. El piloto regulador detecta la presión aguas abajo y ajusta abriéndose o cerrándose produciendo en la válvula principal un mayor o menor estrangulamiento del paso del agua manteniendo la presión deseada. El piloto tiene un tornillo regulador que permite ajustar la presión aguas abajo.

Es necesario poner necesariamente un filtro cazapiedras aguas arriba de la válvula hidráulica para evitar obturaciones y una válvula de alivio aguas abajo.

La válvula hidráulica reductora de presión será del tipo Serie 700 de Bermad o equivalente modelo WW-720-IV Sigma EN. DN250, conexión con brida y cuerpo online, circuito de 2 o 3 vías, según planos

Principales características:

- Forma: en "Y"
- Diámetros: 2"- 24"
- Cuerpo: Hierro fundido o dúctil cubierto con poliéster
- Asentamiento: Acero inox, bronce
- Diafragma: Neopreno con malla de Nylon
- Piezas internas: Acero inox, bronce y acero con cobertura epoxy
- Conexiones: 2"- 3" roscada BSP, NPT
- 2"- 24" embridado ISO/BS/ANSI
- Empaques: Buna- N
- Rango presiones de trabajo
 - Rango funcionamiento: hasta 35 bar
 - Temperatura agua: Hasta 80 °C

10.2.4.3.3.2.2 - Válvulas de alivio acompañantes en las VH reductoras

Acompañan necesariamente a las válvulas reductoras de presión, situándose aguas abajo de éstas para evitar roturas en la red en caso de fallo de la válvula reductora.

Se prescriben de la tipología: Válvula de alivio rápido Serie 700 de Bermad o equivalente modelo WW-73Q Sigma EN, conexión con brida y cuerpo en línea.

Tienen las mismas características que las válvulas descritas en el apartado anterior.

10.2.4.3.3.3 - Válvulas hidráulicas en hidrante

10.2.4.3.3.3.1 - Válvulas de control en hidrante.

En cada hidrante, hay una válvulas de control tipo válvula hidráulica. En el caso de los hidrantes individuales existe una VH que el pedido, mientras que para los hidrantes de agrupación existe una VH por cada una de las tomas parcelarias que alimenta el hidrante.

Requieren de la instalación de un filtro cazapiedras aguas arriba de la válvula para evitar obturaciones.

Si se dotan de pilotos reguladores de presión pueden ejercer las funciones de válvula reguladora de presión y, en este caso requirieron de la instalación al hidrante de una válvula de alivio rápido de acción directa por seguridad

La válvula prescrita será del tipo: Válvula hidráulica de membrana DOROT modelo GAL o similar, PN16 de paso total y diafragma flexible sin juntas ni obturaciones. Será una válvula hidráulica con diafragma integral que abre y cierra mediante la propia presión del agua existente en la red.

Sus principales características tendrán que ser:

- Material
 - Cuerpo y tapa.....hierro fundido, hierro dúctil, bronce
 - Diafragma..... Caucho natural
 - Muelle..... SST 302
 - Tornillos y roscas..... Acero niquelado
 - Recubrimiento..... Poliéster
 - Bridas..... ISO 2084,2441, 5752
 - Agujeros de la cámara.....1/8". 1/4", 1/2" NPT
- Presión de trabajo..... PN16

10.2.4.3.3.2 - Válvula de alivio rápido de acción directa en hidrante

Válvula de alivio que abre y cierra mediante la propia presión del agua existente en la red. Se colocará aguas abajo de la válvula reguladora de presión del hidrante.

Se prescribe como : Válvula de alivio rápido de acción directa y tarado regulable de 1" PN 16 unión roscada cuerpo de bronce, incluye válvula de aislamiento de esfera metálica de 1" y accesorios y complementos de montaje, montada y probada.

Presenta las siguientes características:

- Conexión Rosca GAS/NPT
- Presión nominalPN25
- Rango de temperaturas -10 a +260°C
- Material del cuerpo Bronce RG5
- Obturador AISI-316L
- Muelle Ac carbono
- Siento Viton / ptf
- Tara mínima 0,2 bar
- Sobrepresión 10%
- Cierre/blowdown Gases 10%, Líquidos 20%
- Coeficiente de descarga K=0,55 por gases
K= 0,48 por líquidos

10.2.4.3.3.4 - Pilotos reguladores de presión

Tipología de piloto:

- Por <= 7 atm presión. Pilotos plásticos de 3 vías, tipo serie 29-200 de Dorot o similar
- Por > 7 atm presión. Pilotos metálicos de 3 vías, tipo serie 31-10R de Dorot o similar

El piloto de plástico de 3 vías será de aplicación sobre una válvula reductora o de sostén. Los componentes principales a instalar sobre la válvula son:

- Filtro autolimpiador
- Válvula de bola aislante
- Válvula selectora manual de 3 vías
- El propio piloto

DOCUMENTO 3. PLIEGO DE PRESCRIPCIONES

El piloto de 3 vías se acciona por medio de un diafragma y un resort diseñado para el control de válvulas hidráulicas reguladoras de presión. El piloto actuará la cámara de la válvula hidráulica de forma que la aventeará, presionará o bloqueará la cámara en función del factor de relación entre la presión leída y la presión deseada (presión de tarado)

Los pilotos vendrán tarados de fábrica sin embargo, deben ser fácilmente ajustables una vez instalados, sin que requiera desmontaje. El ajuste de la presión debe poder realizarse mediante el ajuste de un tornillo dispuesto a tal efecto que al llegar a la presión deseada se podrá fijar con una tuerca hembra. El husillo debe permitir un ajuste gradual sin variaciones bruscas de la presión de equilibrio.

El tarado de cada uno atenderá a la presión que indique la DF, de acuerdo con los cálculos de presiones disponibles de la red una vez ejecutada. Cada piloto debe ir correctamente identificado de acuerdo con la nomenclatura que indique la DF.

Los pilotos deben introducir la mínima pérdida de carga posible en el sistema.

PILOTO PLÁSTICO DE 3 VÍAS

Características técnicas requeridas

- Máxima presión soporte.....10 bar / 150 psi
- Rango ajuste presión0.3 - 7.5 bar / 4 - 110 psi
- Temperatura del fluido soportada..... 50°C max. / 120°F max.

Materiales : Los materiales deben ser aptos para agua de riego

- Cuerpo y bonito GRP o PP
- ElastómerosNBR o EPDM-ALD
- Partes internas..... C. Latón+PTFE o SST 316
- ResorteSST o SST 316

Conexiones de puerto

- 1, 2 3 y 4..... NPT 1/8"

PILOTP METÁLICO DE 3 VÍAS

Características técnicas requeridas

- Máxima presión soporte..... 25 bar / 360 psi
- Rango ajuste presión 0.5 - 12 bar / 7 - 175 psi
- Temperatura del fluido soportada..... 60°C max. / 140°F max.

Materiales : Los materiales deben ser aptos para agua de riego

- Cuerpo y bonito Latón o SST
- ElastómerosNBR o EPDM-Viton
- Partes internas..... SST + PVDF
- ResorteSST

Conexiones de puerto

- 1, 2 3 y 4..... NPT 1/4"
- 5..... NPT 1/8"

10.2.4.3.4 - Control de calidad

Será de aplicación lo establecido en el punto 10.1.2.7 de este Pliego.

10.2.4.3.5 - Control de recepción.

Tipo de pruebas de recepción

Las válvulas se someterán a dos tipos de pruebas distintas: de resistencia y de estanqueidad. Ambos tipos de pruebas se efectuarán en fábrica con los medios auxiliares y humanos del fabricante ya cargo de éste, en presencia del Director o persona en quien delegue.

Se comprobará, sin embargo, que las dimensiones de las piezas y la calidad de los materiales son las definidas en el Pliego o en los Planos.

Control dimensional

Se comprobará que las dimensiones geométricas cumplan las fijadas en este Pliego y las ofertadas por el fabricante. En especial se comprobarán los grosores y eventuales descentrados en la fundición de las piezas.

10.2.4.3.6 - Medición y abono

Las válvulas hidráulicas reguladoras de presión o aligeradoras se medirán por unidades instaladas y probadas, incluyendo todos los accesorios necesarios para su correcta instalación; se abonarán al precio que aparezca en el cuadro de precios núm. 1

Las válvulas hidráulicas que comanden los hidrantes individuales o el conjunto VH+contador de las derivaciones a tomas parcelarias no serán de abono, pues están incluidas en las partidas de hidrantes.

Los pilotos reguladores, se abonarán por unidades completamente instalados y probados sobre válvula hidráulica, incluidos todos los materiales necesarios para su montaje, de acuerdo al precio que conste en el cuadro de precios núm. 1

Las válvulas hidráulicas de alivio rápido de acción directa en hidrante se medirán por unidades instaladas y probadas, incluyendo válvula de aislamiento de esfera metálica y todos los accesorios necesarios para su correcta instalación. Se abonarán al precio que aparezca en el cuadro de precios núm. 1

10.2.5 - CARRETES DE DESMONTAJE

10.2.5.1 - Definiciones

El objeto del presente artículo es el establecimiento de las condiciones de proyecto, ejecución, montaje y pruebas de los Carretes de desmontaje.

Diámetro Nominal (DN). Se define como diámetro nominal del Carrete de desmontaje el diámetro interior de la sección de paso del mismo, en la zona de su conexión con la tubería.

Presión Nominal (PN). Máxima presión que, de acuerdo con el proyecto, debe soportar el Carrete de desmontaje, incluyendo golpes de ariete y considerando siempre el conjunto más desfavorable de situaciones.

En concreto se prescribe el siguiente tipo de Carrete:

Carrete telescópico de desmontaje de simple brida y junta piramidal de DN según planos; PN 1,0 o 1,6 MPa según planos, bridas, virola interior y virola exterior de acero al carbono, revestimiento mínimo con pintura epoxi de 150 micras.

10.2.5.2 - Características generales

Tipo:	Brida Simple Junta Piramidal
DN	Todos los diámetros.
Virola interior:	Acero S-235_JR
Viro exterior:	Acero S-235_JR
Bridas	Acero S-235_JR DIN 2576 para PN-10 y DIN 2502 para PN-16 taladradas según DIN 2501/PN-10 PN-16 DIN 2503 para PN-25 y DIN 3202 para PN-40
Conexión	Brida-brida.
Ejecución	Rígida con espárragos roscados corridos atravesando ambos extremos.
Montaje	Horizontal o vertical.
Estanqueidad	Anillo hermetizante en Perbunam (NBR) forma trapezoidal.

Material	Cuerpo acero en el carbono ST-37. s/DIN 17100.
Pintado	Revestimiento interior y exterior pintura epoxi250 micras apta para agua potable.
Construcción	Según planos núm. R346-70022 y R346-70014/1, siendo el diseño según ASME VIII-división 1.
Espárragos y hembras	Acero 8.8 Galvanizado / bicromatado
Los Carretes a instalar serán de brida simple y junta piramidal.	

10.2.5.3 - Prescripciones adicionales

La longitud de los tirantes será la suficiente para que las hembras extremas aprieten contra las bridas de la calderería. Esto significa que éstos cogen los siguientes elementos. Brida + carrete + válvula + brida.

Todas las hembras llevarán las correspondientes arandelas.

En caso de que el revestimiento no sea resistente a la intemperie, se dará una capa de pintura de esmalte de poliuretano brillante de dos componentes a base de isocianato alifático, con excelente retención de brillo y color. El color será el mismo que el del revestimiento original de fábrica o el designado por la DO.

10.2.5.4 - Control de calidad

Será de aplicación lo establecido en el punto de control de calidad por todos los equipos hidromecánicos de este Pliego.

Los Carretes de desmontaje se someterán a dos tipos de pruebas distintas: de resistencia y de estanqueidad. Ambos tipos de pruebas se efectuarán en fábrica con los medios auxiliares y humanos del fabricante ya cargo de éste, en presencia del Director o persona en quien delegue.

Se comprobará, sin embargo, que las dimensiones de las piezas y la calidad de los materiales son las definidas en el Pliego o en los Planos.

10.2.5.5 - Medición y abono

Los Carretes de desmontaje se medirán por unidades instaladas y probadas, incluyendo todos los accesorios necesarios para su correcta instalación; se abonarán al precio que aparezca en el cuadro de precios.

10.2.6 - FILTROS CAZAPIEDRAS

10.2.6.1 - Definiciones

El objeto del presente artículo es el establecimiento de las condiciones de proyecto, ejecución, montaje y pruebas de los filtros cazapiedras.

– **Diámetro Nominal (DN).** Se define como diámetro nominal del filtro cazapiedras el diámetro interior de la sección de paso del mismo, en la zona de su conexión con la tubería.

– **Presión Nominal (PN).** Máxima presión que, de acuerdo con el proyecto, debe soportar el filtro, incluyendo golpes de ariete y considerando siempre el conjunto más desfavorable de situaciones.

10.2.6.2 - Características

Los filtros cazapiedras cumplirán la función de retener las partículas que puedan dañar los diferentes mecanismos de las válvulas hidráulicas, por tanto el diámetro de partículas deberá ser inferior a 5 mm.

Según las pérdidas de carga ensayadas, se adopta una abertura de red de 4 mm.

Presentarán las siguientes características:

Tipo filtro con cuerpo en Y con red extraíble de acero inoxidable AISI-304 con aberturas de 4 mm.

10.2.6.3 - Características generales

– Tipo:

- "Y" (STF o equivalente) en hidrantes individuales
- "X" (STF o equivalente) en hidrantes de agrupación

– Cuerpo y Tapa: acero al carbono

– Red filtro: acero inoxidable AISI-304

– Paso de malla: 4 mm

– Tornillos y hembras: bicromatado calidad 5.6 y 5.8

– Tratamiento superficies tratamiento anticorrosivo mediante un decapado (arenado hasta grado Sa 2 1/2).

– Recubrimiento superficies: pintura polvo Epoxi-poliéster

– Presión máxima de trabajo: 10 bar

– Juntas: caucho sintético

– Las superficies efectivas de los filtros en Y serán las siguientes:

tamaño	se (cm ²)
2"	585
3"	790
4"	1.015
6"	1.540
8"	2.690

Las superficies efectivas de los filtros en X serán las siguientes:

tamaño	se (cm ²)
3"	1.380
4"	1.380

En la parte inferior se colocará una válvula de bola de acero inoxidable de diámetro 1.1/2" para purga y limpieza del filtro.

Las pérdidas de carga máximas fijadas para los filtros cazapiedras será de 1,5 mca

10.2.6.4 - Medición y abono

Los filtros cazapiedras se medirán por unidades instaladas y probadas, incluyendo todos los accesorios y piezas especiales necesarios para su correcta instalación; exceptuando aquéllos que forman parte del conjunto de válvula reguladora de presión o de un hidrante, que no serán objeto de un abono independiente.

Se abonarán al precio que aparezca en el cuadro de precios núm. 1.

10.2.7 - ACTUADORES ELÉCTRICOS

10.2.7.1 - Generalidades

El objeto de este artículo es la definición de criterios específicos para la fabricación, montaje y pruebas en obra aplicables a los mecanismos más usuales para la maniobra de los equipos hidromecánicos.

Los mecanismos de accionamiento electromecánico a motor incluyen fundamentalmente, el motor eléctrico, las unidades reductoras de engranajes y el sistema de transmisión del movimiento al elemento móvil de la compuerta o válvula.

Los mecanismos de accionamiento manual sólo podrán utilizarse en algunos equipos hidromecánicos pequeños y en las válvulas de by-pass o de otros elementos complementarios. En todo caso, la fuerza de accionamiento manual no excederá de quince kilopondios (15 kp).

10.2.7.2 - Características

a) Composición.

Los accionamientos electromecánicos tendrán que incluir los siguientes subconjuntos principales:

- Motor eléctrico y freno.
- Ensamblajes y reductores de engranajes.
- Sistema de transmisión del movimiento al elemento móvil de la compuerta o válvula.
- Bastidores.
- Manivela para accionamiento manual.
- Indicador mecánico de posición.
- Armario eléctrico de mando y control.
- Eje de transmisión mecánica, (eje mecánico), en su caso.
- Sistema eléctrico de sincronización, (eje eléctrico), en su caso.

b) Mecanismos.

Los reductores de engranajes se tendrán que disponer en cárter cerrado y estanco con el fin de obtener una lubricación efectiva del conjunto. Los engranajes serán de acero forjado o fundido con los dientes endurecidos.

El sistema de transmisión del movimiento deberá disponerse de tal forma que efectúe un movimiento continuo y sin vibraciones sobre el equipo maniobrado.

Como elemento flexible de tiro, generalmente se utilizarán las cadenas tipo Galle, con preferencia a los cables.

El equipo deberá proveerse de una manivela para accionamiento manual. Esta manivela tendrá las reducciones necesarias para que al ser operada con una fuerza manual de quince kilopondios (15 Kp) aproximadamente, el mecanismo desarrolle su capacidad nominal.

Todos los actuadores de las compuertas llevarán indicador mecánico de posición para determinar, localmente y de forma manual, su posición.

Deberá suministrarse un indicador mecánico de posición de la compuerta o válvula, ubicado de forma que pueda ser leído fácilmente desde el armario local eléctrico de mando.

Los bastidores o estructura soporte de los mecanismos deberán disponer de los elementos de regulación necesarios para su perfecta nivelación en el montaje.

Deberán disponerse interruptores de final de carrera para las posiciones de abierto y cerrado en el mecanismo, para que actúen de forma segura sobre el motor eléctrico.

Para el cálculo y dimensionado de los diferentes elementos que forman parte de un accionamiento mecánico, ejes, cadenas, piñones, etc., serán de aplicación los criterios de la sección 7.3 de la norma DIN 19.704. De forma alternativa y/o complementaria los criterios de las normas americanas AGMA "American Gear Manufacturing Association" pueden también ser aplicados.

c) Equipo eléctrico.

Será de aplicación el artículo correspondiente de este Pliego.

d) Ejes de transmisión longitudinal en las compuertas.

En los casos en que, debido a la gran anchura del tramo, sea necesario el accionamiento en los dos extremos del tablero, será necesaria la sincronización del movimiento. El sistema de transmisión a utilizar podrá ser:

- Eje mecánico. El accionamiento se realiza con una unidad motora, situada en el extremo de un árbol horizontal que transmite el movimiento entre ambos lados de la compuerta. Sólo es aconsejable en tramos de moderada luz.

-Eje eléctrico. El accionamiento se realiza con dos unidades motoras, exactamente iguales, una a cada lado de la compuerta, sincronizadas eléctricamente. Es conveniente la incorporación de un dispositivo comparador y corrector del descalaje (descalaje) cuando éste exceda de un valor determinado.

10.2.7.3 - Materiales

Serán de aplicación las prescripciones establecidas en este Pliego.

Los componentes comerciales que se incorporen al conjunto del mecanismo deberán ser de fabricantes de probada experiencia en la ejecución de estos equipos.

Todos los componentes tendrán que estar acompañados de sus correspondientes certificados de calidad y protocolos de prueba a que fueron sometidas en el taller del fabricante.

Para aquellos componentes del equipo de accionamiento de fabricación en serie serán aceptables las pinturas garantizadas por el fabricante.

10.2.7.4 - Control de calidad

En los accionamientos mecánicos serán realizados los siguientes ensayos:

Pruebas y controles preliminares de los componentes del equipo, tales como ensayos de funcionamiento de marcha en los motores eléctricos, control de las características de frenos, engranaje, etc., de acuerdo con los protocolos de pruebas del fabricante, tolerancias dimensionales entre los componentes, etc.

Cada mecanismo será encajado completamente en el taller, con los equipos montados sobre el bastidor tal y como serán después dispuestos en obra. Se pasarán los cables entre los motores y el cuadro de control eléctrico. El mecanismo será ensayado a su velocidad nominal y revisado cuidadosamente en sus tolerancias de forma que su funcionamiento sea suave y apropiado.

En compuertas de tipos deslizantes y en todo tipo de válvulas, el montaje completo del mecanismo se efectuará sobre el propio componente que será maniobrado por aquél.

El industrial suministrador deberá facilitar los criterios de dimensionado de los actuadores de las válvulas de mariposa, que al menos serán las siguientes:

- Datos para el dimensionado del actuador (tipo AUMA o equivalente)
 - Caudal máximo.

DOCUMENTO 3. PLIEGO DE PRESCRIPCIONES

- Presión máxima.
- Tipo de servicio previsto:
- Discontinuo o nada: Tipo (S2-15, S2-30, etc.).
- Continuo o regulación.

- Datos del actuador:

- Marca y modelo.
- Tipo de servicio (especificación completa).
- Tipo de ensamblaje.
- Par nominal
- Par máximo.
- Tiempo máximo de funcionamiento.
- Velocidad de giro actuador (rpm)
- Potencia actuador.
- Tensión y frecuencia motor.
- Velocidad de giro motor (rpm).

10.2.7.5 - Medición y abono

Salvo que se especifique lo contrario en el cuadro de precios, los equipos de accionamiento se medirán y abonarán conjuntamente con el equipo hidromecánico al que acompañan, incluidos todos sus accesorios y complementos para su montaje e instalación.

10.2.8 - HIDRANTES

10.2.8.1 - Definición

Los hidrantes son los elementos a partir de los cuales se distribuye el agua de riego. Se llaman hidrante individuales cuando distribuyen a una única explotación y de agrupación cuando distribuyen a un conjunto de explotaciones, entendiéndose por explotación el conjunto de parcelas pertenecientes a un hidrante que son explotadas conjuntamente por un mismo titular.

10.2.8.2 - Materiales

Se especifica a continuación todos los elementos que los componen, equipos hidromecánicos, casetas y telecontrol, cuyas características técnicas se detallan en los apartados correspondientes del pliego.

10.2.8.2.1 - Hidrante individual

Tendrán una disposición horizontal y estarán alojados en una caseta prefabricada de hormigón asentada sobre una losa de hormigón.

Se diseñan hidrantes de 3", 4", 6" y 8", formados en PEAD100, y estarán compuestos por los siguientes elementos hidráulicos:

- Derivación a hidrante con reducción y tubería de PEAD de DN variable, según tabla que sigue.
- Valona PEAD con brida loca de acero DN según tabla PN 16
- Válvula de compuerta tipo Belgicast BV.05.47 o equivalente de DN según tabla PN 16 con cierre elástico con bridas y volante.
- Cuello cisne ejecutado en taller PE100 PN16 entrada y salida brida-brida DN según tabla para hidrante individual con injerto rosca de DN según tabla
- Conjunto ventosa trifuncional tipo ARI Minibarak o equivalente de DN según tabla PN16 con válvula esfera metálica de bola de Dn igual a la ventosa tipo TMM C-501 o equivalente y manómetro de glicerina PN 16

- Filtro cazapiedras en Y tipo STF o equivalente de DN según tabla de cuerpo de acero al carbono y recubrimiento epoxipoliéster, con malla inox con paso de 4 mm con válvula de desagüe tipo TMM de bola, de latón con bola de inox y manivela metálica, roscada DN1" y con manguito doble rosca macho 1"
- Contador por agua de DN según tabla tipo woltman tipo Gaer GMW Plus o equivalente, de transmisión magnética y cabezal de registro seco, de cuerpo de fundición dúctil, recubierto de pintura Epoxi, con conexiones embridadas UNE-EN 1092-1 PN16, con caja de registro IP68, protección frente a perturbaciones por campos magnéticos y posibilidad de ser instalado en posición H y V, certificado de acuerdo con la directiva MID (2014/32/UE) y OIML R49/2013, de error máximo $\pm 2\%$ $Q_2 \leq Q < Q_4$ y $\pm 5\%$ $Q_1 \leq Q < Q_2$, clase de temperatura T30 o superior, clase de pérdidas de presión Ap40 o de pérdidas máximas inferiores, clase de sensibilidad de flujo U0D0, y presión máxima admisible 16 bar o superior, con R Q3/Q1 mínimo R160H-R100V, homologado por agua potable, incluye emisor de pulsos
- Válvula Hidráulica de membrana DOROT modelo GAL o similar DN según tabla PN16 de paso total y diafragma flexible sin juntas ni obturadores internos con membrana de caucho natural reforzada con fibra de nylon+ válvula 3 vías y solenoide.
- Carrete de salida en PE100 DN según tabla PN16 con valones y bridas locas.

Los Dn de los elementos por los diferentes DN de hidrante serán:

	3"	4"	6"	8"
Derivación a hidrante con Valona con brida loca	90 mm	110 mm	160 mm	200 mm
Válvula de compuerta	80 mm	100 mm	150 mm	200 mm
Cuello cisne tubería y bridas	90 mm	110 mm	160 mm	200 mm
Injerto tuerca cuello cisne	1"	1"	1"	2"
Ventosa trifuncional	1"	1"	1"	2"
Filtro cazapiedras en Y	80 mm	100 mm	150 mm	200 mm
Contador por agua	3"	4"	6"	8"
Válvula Hidráulica de	3"	4"	6"	8"
Carrete de salida	90 mm	110 mm	160 mm	200 mm

Se soportarán en los siguientes elementos:

- Soporte de acero galvanizado de tres patas fijado al suelo, bajo la válvula de compuerta.
- Perfil de acero UPE80 con abrazadera M8, de acero galvanizado, sujeto a la pared de la arqueta entre el collado de cisne y la ventosa
- Soporte telescópico vertical, de acero cuadrado, fijado en el suelo entre el contador y la válvula hidráulica.

Para el telecontrol dispondrá de:

- Unidad remota
- Antena de comunicación.

Opcionalmente, por el control de sobrepresiones, los hidrantes en que así se indique en el proyecto, o por posteriormente por indicación de la DO, podrán estar dotados de:

- Piloto
- Válvula de alivio

Todos estos elementos irán alojados dentro de una caseta de hormigón armado prefabricado de los tamaños interiores que se muestran en la tabla, según DN del hidrante:

	3"	4"	6"	8"
Ancho	1,5 m	2.0 m	2.5 m	3.0 m
Profundidad	1,0 m	1.0 m	1 m	1,5 m
Altura	1,95 m	2.0 m	2.0 m	2,0 m

La caseta estará dotada de ventilación y puerta de acero galvanizado de dos hojas de dimensiones 1,25x1,70 m con el logotipo grabado de la Comunidad de Regantes y cierre con pasador y candado.

Se instalará sobre una solera de hormigón HA-25 realizada in situ, de 0,20 metros de espesor y un armado formado por 4 corrugados de Ø10 y aro de Ø6 cada 20 cm de acero B-500-S. La solera se sustentará sobre una base de gravas 20/40 de 20 cm de espesor.

10.2.8.2.2 - Hidrante agrupación

Cada agrupación de riego dispondrá de un hidrante vertical, alojado en una caseta prefabricada de hormigón asentada sobre una losa de hormigón.

Se diseñan hidrantes de 3", 4" y 6", formados en PEAD100, y tendrán diferente cantidad de tomas parcelarias según se defina en proyecto o en las posteriores modificaciones de obra indicadas por la DO.

Se compondrán de dos partes diferenciadas:

- El cuerpo del hidrante, o parte compartida del hidrante
- El conjunto válvula hidráulica más contador individual por cada toma.

El cuerpo del hidrante se compondrá de los siguientes elementos hidráulicos que tendrán los diámetros estipulados en los planos:

- Derivación a hidrante con reducción y tubería de PEAD de DN variable según tabla
- Valona PEAD con brida loca de acero DN según tabla PN 16
- Válvula de compuerta tipo Belgicast BV.05.47 o equivalente de DN según tabla PN 16 con cierre elástico con bridas y volante.
- Filtro cazapiedras en X tipo STF o equivalente de DN según tabla PN 16 con malla inoxidable con paso de 4 mm y válvula de desagüe,
- Colector PE100 DN variable según tabla PN 16 ejecutado en taller con entrada brida y 2 injertos rosca 1"
- Conjunto de ventosa Ari Minibarak 1" PN 16 con válvula de esfera metálica de 1" y 1 conjunto manómetro de glicerina roscado 1/4" PN 16.

Los Dn de los elementos del cuerpo del hidrante por los diferentes DN de hidrante serán:

	3"	4"	6"
Derivación a hidrante con Valona con brida loca	90 mm	110 mm	160 mm
Válvula de compuerta	80 mm	100 mm	150 mm
Colector PEAD	125 mm	160mm	160 mm
Brida entrada colector	3"	4"	6"

	3"	4"	6"
Injerto rosca colector	1"	1"	1"
Ventosa trifuncional	1"	1"	1"
Filtro cazapiedras en X	80 mm	100 mm	150 mm
Contador por agua	3"	4"	6"
Válvula Hidráulica de	3"	4"	6"
Carrete de salida	90 mm	110 mm	160 mm

El colector se realizará en PEAD PN16 y vendrá conformado de taller de acuerdo con las especificaciones de los planos respecto a DN del propio colector, DN de la brida de entrada (situada en su parte central) y número y DN de las salidas correspondientes a cada preso parcelaria. En su confección, siempre habrá que respetar las siguientes distancias entre tuberías, consideradas entre sus ejes.

Distancias mínimas desde la tubería de entrada a los ramales de las tomas

DN TUBERÍA ENTRADA	DISTANCIA REQUERIDA
3"	30 cm
4"	35 cm
6"	40 cm

Distancias mínimas desde la tubería de entrada a los ramales de las tomas

DN RAMALES TOMAS	DISTANCIA ENTRE RAMALES
1"-1"	20 cm
1"-2"	25 cm
1"-3"	25 cm
1"-4"	30 cm
2"-2"	30 cm
2"-3"	30 cm
2"-4"	35 cm
3"-3"	35 cm
3"-4"	35 cm
4"-4"	35 cm

Estos equipos del cuerpo común del hidrante se soportarán en los siguientes elementos:

- Soporte de acero galvanizado de tres patas fijado al suelo, bajo la válvula de compuerta.
- Perfil de acero UPE80 con abrazadera M8, de acero galvanizado, sujeto a la pared de la arqueta entre el collado de cisne y la ventosa. Dos unidades situadas a ambos lados de la tubería de entrada del colector.

Los conjuntos de válvula hidráulica más contador por cada toma parcelaria se dimensionan por 1", 2", 3" y 4" y están compuestos por los siguientes elementos:

Para los conjuntos de válvula y contador 1"

- Injerto ejecutado en taller sobre colector PEAD100 PN16 con tuerca macho de latón 1"
- Válvula esfera roscada 1", PN 16, metálica antihelada tipo TMM C-501 o equivalente
- Contador para agua de DN 1" tipo multirayo GMM Gaer o equivalente, de transmisión magnética y cabezal de registro seco de cuerpo metálico, recubierto de pintura Epoxi, con conexiones roscadas tipo BSP y turbina y relojería termoplásticas, con caja de registro IP68, protección frente a perturbaciones por campos magnéticos y posibilidad de ser instalado en posición H y V, certificado de acuerdo con la directiva MID (2014/32/UE) y OIML R49/2013, de error máximo $+2\% Q2 \leq Q < Q4$ y $+5\% Q1 \leq Q < Q2$, clase de temperatura T30 o superior, clase de pérdidas de presión Ap63 o de pérdidas máximas inferiores, clase de sensibilidad de flujo U0D0, y presión máxima admisible 16 bar o superior, con R Q3/Q1 mínimo R80H-R20V, homologado por agua potable, incluye acoplamientos desmontables y emisor de pulsos
- Válvula Hidráulica de membrana DOROT modelo GAL 1" PN16 de paso total y diafragma flexible sin juntas ni obturadores internos con membrana de caucho natural reforzada con fibra de nylon + válvula 3 vías y solenoide
- Tubería de salida hacia toma pie parcela de PEAD DN variable según proyecto y reducción 32 mm

Para los conjuntos de válvula y contador 2", 3" o 4"

- Injerto en el colector PE100 PN16 ejecutado en el taller con brida de DN según tabla
- Válvula de compuerta tipo Belgicast o equivalente con bridas DN según tabla; PN 1,6 Mpa con volante, cuerpo y tapa en fundición dúctil GGG 50, revestimiento mínimo con pintura epoxi de 250 micras, eje inox AISI 420 con roscas extruidas y conformadas por laminación en frío, cierre elástico con lenteja guiada de fundición GGG 5 revestida con EPDM, tornillería DIN-912 de acero calidad 8.8 con tratamiento anticorrosivo
- Contador por agua de DN según tabla tipo woltman Gaer GMW Plus o equivalente, de transmisión magnética y cabezal de registro seco, de cuerpo de fundición dúctil, recubierto de pintura Epoxi, con conexiones embridadas UNE-EN 1092-1 PN16, con caja de registro IP68, protección frente a perturbaciones por campos magnéticos y posibilidad de ser instalado en posición H y V, certificado de acuerdo con la directiva MID (2014/32/UE) y OIML R49/2013, de error máximo $+2\% Q2 \leq Q < Q4$ y $+5\% Q1 \leq Q < Q2$, clase de temperatura T30 o superior, clase de pérdidas de presión Ap63 o de pérdidas máximas inferiores, clase de sensibilidad de flujo U0D0, y presión máxima admisible 16 bar o superior, con R Q3/Q1 mínimo R160H-R100V, homologado por agua potable con incluye emisor de pulsos
- Válvula hidráulica de membrana DOROT modelo GAL DN según tabla PN16 de paso total y diafragma flexible sin juntas ni obturadores internos con membrana de caucho natural reforzada con fibra de nylon+ válvula 3 vías.
- Valona de PEAD con brida loca de acero DN según tabla.
- Tubería de salida hacia toma pie parcela de PEAD DN variable según proyecto y reducción DN según tabla.

	2"	3"	4"
Brida injerto a colector	2"	3"	4"
Válvula comporta	50 mm	80mm	100 mm
Contador woltman	50 mm	80 mm	100 mm
Válvula hidráulica	2"	3"	4"
Valona PEAD y brida loca acero	63mm	90 mm	110 mm
Reducción tubería PEAD de salida hacia	63mm	90 mm	110 mm

Para el telecontrol, cada hidrante dispondrá de:

- Unidad remota
- Antena de comunicación.

Opcionalmente, por el control de sobrepresiones, los hidrantes o las tomas en que así se indique en el proyecto, o por posteriormente por indicación de la DO, podrán estar dotados de:

- Piloto regulador de presión
- Válvula de alivio 1" más válvula de bola metálica TMM.

Todos estos elementos irán alojados dentro de una caseta de hormigón armado prefabricado de los tamaños interiores que se detallan en los planos de proyecto, según DN del hidrante.

La caseta estará dotada de ventilación y puerta de acero galvanizado de dos hojas de dimensiones 1,25x1,70 m con el logotipo grabado de la Comunidad de Regantes y cierre con pasador y candado.

Se instalará sobre una solera de hormigón HA-25 realizada in situ, de 0,20 metros de espesor y un armado formado por 4 corrugados de Ø10 y aro de Ø6 cada 20 cm de acero B-500-S. La solera se sustentará sobre una base de gravas 20/40 de 20 cm de espesor.

10.2.8.3 - Ejecución

Antes de iniciar la ejecución de los hidrantes, será necesario que los contratistas hagan un replanteo sobre el terreno para valorar si es necesario modificar ligeramente su ubicación para minimizar las molestias que puedan ocasionar: evitar se encuentren en zonas de paso, intentar localizarlos en los lindes de las parcelas.... Asimismo deberá garantizarse que tengan fácil acceso con vehículo motorizado desde los caminos preexistentes, no desde la pista previa, para facilitar su mantenimiento posterior. Se definirá también su orientación. Se requerirá la aprobación de la DO al replanteo para poder empezar la implantación de los hidrantes.

Paralelamente, el contratista estudiará los accesos disponibles para poder hacer llegar la caseta a cada hidrante en fase de obra, por lo que se podrá utilizar la pista previa.

Para asentar el hidrante será necesario excavar y compactar el terreno para ejecutar un cajero que se rellenará de grava, sobre la que se realizará una losa de hormigón armado in situ, que una vez curado, permitirá apoyar la caseta prefabricada. Habrá que tener especial precaución con la tubería de derivación de la tubería secundaria que alimentará al hidrante y que habrá que instalar antes de hacer la base del hidrante, especialmente para evitar su aplastamiento o rotura, así como la entrada de objetos extraños, por lo que se señalará y obtendrá su entrada respectivamente.

Posteriormente se procederá a la instalación de tuberías y equipos. Cada hidrante, tal y como se prescribe en el aparta de calidad, dispondrá de una ficha en la que se detallarán todos sus componentes y en la que se irá verificando la llegada de éstos a la obra. Es recomendable no iniciar los trabajos de un hidrante hasta que no se disponga de todos los elementos de montaje, de forma que se puedan

DOCUMENTO 3. PLIEGO DE PRESCRIPCIONES

facilitar todos en bloque en el equipo de montadores, acompañados de la ficha que incluye el esquema de montaje. De esta forma se evitan errores de montaje por intercambios entre partes de diferentes hidrantes y jornadas improductivas por falta de material o traslados innecesarios dentro de la obra por recogida de nuevo material, teniendo en cuenta la importante dispersión que puede haber entre los diferentes puntos de montaje y lugar de acopio del material.

Será indispensable que las diferentes tomas de los hidrantes múltiples estén visiblemente marcadas por su identificación con un sistema indeleble, tanto en el extremo situado en el hidrante, como en el extremo de la toma parcelaria situada a pie de parcela.

10.2.8.4 - Control de calidad

Además de los procedimientos de calidad establecidos por cada uno de los elementos que componen el hidrante, será necesario llevar un control de la correcta composición de cada hidrante.

A tal efecto el contratista, antes del inicio de los trabajos elaborará una ficha de cada hidrante en la que consten todos sus componentes (tipología, DN...), y donde se pueda verificar:

- Su llegada a obra y revisión de conformidad respecto a la correspondencia a la tipología requerida al hidrante
- La conformidad respecto al control de calidad establecido por cada equipo.
- Su instalación en el hidrante
- Su verificación de correcto funcionamiento una vez ensamblado el hidrante

La ficha también incluirá un plano de la disposición del hidrante y una verificación global del hidrante respecto:

- El correcto ensamblaje de acuerdo a los planos
- El correcto funcionamiento del hidrante
- La disposición de las diferentes tomas parcelarias al hidrante, en el caso de los hidrantes múltiples.
- La verificación de la correspondencia de los marcajes de las tomas a hidrante ya pie de parcela.

10.2.8.5 - Medición y abono

Los hidrantes se medirán y abonarán por cada unidad realmente instalada, incluyendo todos los equipos hidromecánicos, piezas y accesorios que se han descrito por cada tipo de hidrante, así como todos los elementos necesarios para su instalación y correcto funcionamiento, instalado y probado, según el cuadro de precios.

En caso de precisar piloto y válvula de alivio se medirán y abonarán aparte según precios del cuadro de precios.

10.2.9 - REJA DE CADENAS

10.2.9.1 - Definición

La reja de cadenas será el elemento principal de desbaste del agua en las captaciones de canal.

Se trata de una reja fija que intercepta el flujo de forma casi perpendicular, reteniendo en sus barrotes los elementos groseros para evitar su entrada en las infraestructuras de riego. Los elementos retenidos en los barrotes se limpian continuamente por medio del movimiento rotativo continuo de la verja, que los arrastra hasta la parte superior del equipo donde hay un peine que los extrae y los vuelca en una cinta transportadora que les hace llegar a un contenedor.

La obra completa de captación estará formada por:

- Deflector de chapa para evitar la entrada de elementos muy gruesos en la captación

- Compuerta plana estanca a 3 lados
- Reja de desbaste de limpieza automática con paso 40 mm
- Cinta transportadora de los elementos retirados
- Contenedor de recogida de los elementos retirados
- Compuerta + medidor de caudal

La reja prescrita en este pliego se define como:

Reja de desbaste automática modelo RCD de COUTEX o equivalente, con un ancho útil de 1,7 m y de altura variable según indicaciones en los planos, de descarga desde solera de canal, 40 mm de paso útil entre barrotes, 75° de ángulo d instalación y grado de colmatación del 30%.

10.2.9.2 - Características

La reja se encuentra compuesta por los siguientes elementos:

- Barrotes de desbaste: Perfil rectangular de 50x10 mm, longitud mínima 3.000 mm, de acero inoxidable AISI-304L con programa de protección de arenado con corindón o microesfera más una imprimación incolora de barniz poliuretano base agua.
- Chapa de descarga: de acero inoxidable AISI-304L con programa de protección de arenado con corindón o microesfera más una imprimación incolora de barniz poliuretano base agua.
- Bastidor tipo monobloque con cubiertas de inspección frontal, de acero inoxidable AISI-304L con programa de protección de arenado con corindón o microesfera más una imprimación incolora de barniz poliuretano base agua.
- Conjunto de peines para recogida de sólidos:
 - Número de peines: 6 unidades
 - Velocidad aproximada desplazamiento de los peines: 4,5 m/min
 - Capacidad de elevación por metro de canal: 200 kg
 - Material del conjunto de las peines: acero inoxidable AISI-304L con programa de protección de arenado con corindón o microesfera más una imprimación incolora de barniz poliuretano base agua.
- Sistema de limpieza de los peines:
 - Estructura basculante con rascador
 - Material de la estructura limpia-pinte: acero inoxidable AISI-304L con programa de protección de arenado con corindón o microesfera más una imprimación incolora de barniz poliuretano base agua.
 - Material del rascador: Nylon
- Conjunto de arrastre de los peines:
 - Por cadenas con guiado lateral e inferior
 - Material ruedas motrices: acero inoxidable AISI-304L
 - Material cadenas de transmisión: acero inoxidable AISI-304L
 - Material eje motriz: F114
- Grupo motriz:
 - Potencia motor: 1,1 kW
 - Velocidad máxima rotor: 1.500 rpm
 - Tensión y frecuencia: 3PH/380V/50Hz
 - Protección motor: IP-55
 - Aislamiento del motor: Clase F
 - Velocidad de salida aproximada: 6,5 rpm
- Tornillos y hembras inoxidables calidad A2 (304)
- Cuadro eléctrico de potencia y maniobra

Será preceptivo que el contratista lleve a cabo:

- Montaje mecánico con medios de elevación (ubicados a una distancia máxima de 15m)

- Montaje eléctrico (distancia máxima entre cuadro y equipos = 15m)
- Puesta en marcha

La verja irá acompañada de una cinta transportadora de residuos, capaz de transportar hojas, ramas, pequeños troncos y otros elementos que se puedan encontrar en el agua derivada de un canal. Tendrá la longitud establecida en los planos y las siguientes características:

- Velocidad 30 m/min,
- Inclínación horizontal más un tramo final de 20 °
- Motor de 3 kW de potencia
- Banda lisa de EP 400/3-3+1,5 y 600 mm de ancho
- Ancho de transporte 780 mm
- Bastidor de acero inoxidable AISI-304L
- Rodillos superiores e inferiores de acero inoxidable AISI-304L
- Guías encajadoras con goma 80x8
- Rascador inferior en forma de "V"
- Rascador en cabecera de PE con tensor tipo Rosta
- Parada de estrabada por cable
- Protección lateral con malla de 50x50 mm de acero inoxidable AISI-304L

Será preceptivo que el contratista lleve a cabo:

- Montaje mecánico con medios de elevación (ubicados a una distancia máxima de 15m)
- Montaje eléctrico (distancia máxima entre cuadro y equipos = 15m)
- Integración de la cinta en el cuadro eléctrico de las rejas
- Puesta en marcha

El conjunto se completará con un contenedor de residuos de las siguientes características:

- Marca: ROS o equivalente
 - Tipo: cerrado con tapa abatible
 - Capacidad 800 litros
 - Desplazamiento: mediante ruedas
 - Freno: pedal sobre dos ruedas
- Materiales:
- Contenedor: acero laminado galvanizado en caliente
 - Tapa: resina de poliéster estratificado reforzado con fibra de vidrio

10.2.9.3 - Medición y abono

Las rejas de limpieza automática se medirán y abonarán por unidades totalmente colocadas, probadas y en servicio.

Incluye transporte y descarga de material a pie de obra y montaje de todos los elementos y todos los elementos necesarios para su instalación, y correcto funcionamiento.

Igualmente sucederá por las cintas transportadoras y contenedores.

10.2.10 - COMPUERTAS

10.2.10.1 - Compuerta mural de accionamiento motorizado por derivación de canal

10.2.10.1.1 - Definición

Estas compuertas se ubicarán en las obras de captación del canal y su función será de seccionamiento para interrumpir o permitir la entrada de agua en las infraestructuras de captación de cada sector de riego.

La obra completa de captación estará formada por:

- Deflector de chapa para evitar la entrada de elementos muy gruesos en la captación
- Compuerta plana de canal de accionamiento motorizado estanca a 3 lados
- Reja de desbaste de limpieza automática con paso 40 mm
- Cinta transportadora de los elementos retirados
- Contenedor de recogida de los elementos retirados
- Compuerta + medidor de caudal

Este tipo de compuerta mural, podría describirse de forma general, como un tablero liso con varios nervios de refuerzo que se desliza a lo largo del cuerpo de la compuerta que tiene forma de marco y que le hace de guía por los laterales. La bajada y subida del tablero comporta se consigue mediante un accionamiento, situado en la parte superior del cuerpo o guía fija, que lo arrastra.

El tablero se conecta al actuador (manual, eléctrico, neumático...) por medio de un tallo roscado que se encuentra solidario con la parte superior del tablero. La posición de apertura y cierre de la compuerta puede detectarse mediante finales de carrera opcionales. La estanqueidad o cierre a tres lados, se consigue colocando juntas de EPDM rectangulares, a ambos lados de la compuerta y en la parte inferior.

La compuerta prescrita en este pliego se define como:

Compuerta deslizante de canal, de ancho, altura de tablero y de altura de accionamiento motorizado variable según planos. Bastidor, tablero y tallo roscado acero inoxidable AISI-304L, estanqueidad a 3 bandas EPDM y patines de PE. Con actuador eléctrico, unidad de control e indicador mecánico de posición.

10.2.10.1.2 - Características

Los elementos principales que componen la compuerta son:

Bastidor o marco-guía:

Es el cuerpo de la compuerta, tiene forma de marco por dentro del cual se desliza el tablero arriba y abajo. Estará fabricado en acero inoxidable AISI-304L con programa de protección de arenado con corindón o microsfera más una imprimación incolora de barniz poliuretano base agua.

Parte de este cuerpo podrá estar empotrado en el hormigón o podrá ser adosado al por medio de tacos de anclaje.

Tablero

El tablero o compuerta está formado por una plancha de espesor adecuada y reforzada suficientemente por nervios (horizontales o verticales) que permitan soportar la carga de agua. Estará fabricado en acero inoxidable AISI-304L con programa de protección de arenado con corindón o microsfera más una imprimación incolora de barniz poliuretano base agua.

El tallo roscado se fija en la parte superior del tablero.

Estanqueidad

La estanqueidad se da por medio de una goma contra el marco a 3 lados, en 1 sentido, mediante perfil especial de goma

Tiene tres cierres de EPDM montados uno en la parte inferior, los otros dos son laterales. Los cierres son rectangulares y se amarran en el tablero con pletinas y tornillos.

Deslizadoras o patines

Montadas sobre el tablero, para el deslizamiento durante el recorrido del mismo.

Están fabricadas en polietileno de alta densidad, material especialmente diseñado para aguantar grandes cargas con bajo coeficiente de fricción. Se desliza sobre una pista de acero inoxidable AISI-304L, sujeta al bastidor mediante soldaduras estancas.

Tallo roscado

Se fabrica en acero inoxidable AISI-304 y será de tipo ascendente. La parte inferior se amarra en el tablero con tornillos de acero inoxidable. En la parte superior se coloca el accionamiento elegido.

Tornilloería

Tipo A2

Actuador

El accionamiento se asienta en la parte superior del cuerpo-bastidor, es decir, en el puente.

Será un actuador eléctrico tipo AUMA SA 14.2(400V 50Hz 3 Ph) o similar.

Se acompañará de una unidad de control AC01.2, más un indicador mecánico de posición.

10.2.10.1.3 - Montaje

El contratista deberá realizar las siguientes tareas:

- Montaje mecánico con medios de elevación
- Montaje eléctrico
- Puesta en marcha

10.2.10.2 - Compuerta medidora de caudal por derivación de canal

10.2.10.2.1 - Definición

Se trata de un equipo que combina de forma integrada una compuerta y un medidor de caudal por tomas de canales y parcelarias.

Formará parte de las obras de captación de canal que están formadas por los siguientes elementos:

- Deflector de chapa para evitar la entrada de elementos muy gruesos en la captación
- Compuerta plana de canal de accionamiento motorizado estanca a 3 lados
- Reja de desbaste de limpieza automática con paso 40 mm
- Cinta transportadora de los elementos retirados
- Contenedor de recogida de los elementos retirados
- Compuerta + medidor de caudal

El equipo se abre y se cierra automáticamente para entregar un volumen y caudal constante y preciso, de acuerdo con el valor consigna programado, independientemente del nivel de agua en el canal.

El equipo prescrito es el siguiente:

Compuerta+medidor para tomas de Canales compuesto por los siguientes elementos:

- Pedestal de Control: con antena, panel solar de silicio policristalino, baterías, autómata de control, modelo 3G/4G, palo articulado, cableado eléctrico y pantalla LCD
- Medidor/unidad de control: medidor de tiempo en tránsito de ondas ultrasónicas multifases
- Compuerta
- Motor

- Codificador
- Materiales
 - * Marcos: Aluminio extruido de calidad marina.
 - * Paneles de compuerta: Lámina de aluminio de calidad marina y extrusión de aluminio.
 - * Soportes: Acero inoxidable.
 - * Ejes: Acero inoxidable.
 - * Juntas: Caucho EPDM.
 - * Banda de desgaste: PVC.
 - * Sensor de nivel de agua: Aluminio anodizado de calidad marina y plástico de copolímero de acetyl con accesorios de acero inoxidable.

10.2.10.2.2 - Características

Los requerimientos de servicio exigibles serán,

- Debe poder estar ubicado en zonas remotas y funcionar autónomamente.
- Programable por mantenimiento de caudal constante en la entrada de la toma, aunque haya fluctuaciones al nivel de agua del canal
- Con capacidad de medida cuando se encuentra parcialmente lleno, cuando hay turbulencias o elementos en el agua tipo hojas, ramas, espumas,...
- Precisión de la medición de caudal de $\pm 2,5\%$.
- Baterías recargadas por energía solar o alimentación externa.
- Sistema de comunicaciones listo para utilizar con SCADA. se puede integrar muchas plataformas SCADA.
- Autocalibración en cada lectura para eliminar turbulencias en variaciones de sonido y velocidad debido a cambios de temperatura o humedad
- Robusto y de bajo mantenimiento
- Calibrado preconfigurado de fábrica

Y sus características técnicas

Información general	
Caudal mínimo para el que se garantiza la precisión	Compuerta de 450 mm de ancho: 17 l/s Compuerta de 600 mm de ancho: 12 l/s Compuerta de 750 mm de ancho: 18 l/s Compuerta de 900 mm de ancho: 26 l/s Compuerta de 1050 mm de ancho: 35 l/s Compuerta de 1200 mm de ancho: 46 l/s
Interfaz de datos	Pantalla local (LCD de 4 líneas con teclado), serie Modbus, radio de datos
Unidad de medida	Definido por el usuario (métrico/imperial (US))
Variables de datos	140+ variables disponibles para la integración en los sistemas SCADA
Idioma del teclado	Disponible al menos en castellano
Almacenamiento de datos	Se almacenan los datos de uso volumétrico y se guarda una copia de seguridad interna en una memoria no volátil. Los datos archivados se pueden subir por medio de la interfaz Modbus, un registrador de datos local a partir de la base de datos host SCADA.
Alarma por llenado parcial Control	La alarma se dispara cuando el medidor no está lleno Local o remoto mediante SCADA
Sistema electrónico	Tecnología SolarDrive de control y manejo de la energía dentro del pedestal local de control. Cada unidad está

	sometida a una prueba de resistencia al calor de 12hr y una prueba funcional al 100%
Motor	12V DC
Posición de la compuerta	256 conteos del codificador magnético
Rendimiento del cierre	<0,02 litros/segundo por metro lineal de junta (superior a las normas Americanas y Europeas AWWA C513 y DIN 19569)
Opciones de accionamiento	Energía (solar) 12V DC; energía 120-240V AC; manual con batería de automóvil o a manivela
Medida del caudal	
Técnica	Tiempo en tránsito de ondas ultrasónicas multifases
Resolución de la medida del tiempo de tráfico	100 picosegundos
Frecuencia de medida	2,5 segundos
Precisión	$\pm 2,5\%$
Rango de medida de la velocidad	La precisión mencionada anteriormente se alcanza con velocidades de caudales superiores a 25mm por segundo
Cantidad de sensores	32 sensores ultrasónicos individuales, organizados en 4 cartuchos, en 8 planos de medida
Método de calibración	Calibración de fábrica. Los sensores ultrasónicos de nivel también están autocalibrados internamente
Medida del nivel hídrico	
Técnica	Ultrasónicos
Precisión	$\pm 0,5\text{mm}$
Resolución	0,1mm
Materiales	
Marcos	Aluminio extruido de calidad marina
Paneles de la compuerta	Lámina de aluminio de calidad marina y extrusión de aluminio
Hardware	Acero inoxidable
Ejes	Acero inoxidable
Juntas	Caucho EDPM dureza Durometer 70 (Shore A)
Banda de desgaste	PVC
Presión nominal	Según dimensiones y niveles máximos de agua
Sensor de nivel del agua	Aluminio anodizado de calidad marina y plástico de copolímero de acetyl con accesorios de acero inoxidable y conectores bañados en oro
Energía	
Fuente de energía	Batería autónoma de 12V DC regada por el panel solar o por AC (corriente eléctrica externa)
Panel solar	Monocristalino de 85W
Baterías	2 o 3 baterías de plomo-ácido y hielo de 12V 28 amperios por hora con sensor de temperatura (≈ 5 años de vida, ≈ 5 días de funcionamiento)
Comunicaciones	
Protocolos	DNP3, MDLC, Modbus

10.2.10.3 - Compuerta reguladora de canal

10.2.10.3.1 - Definición

Será la compuerta que, situada en medio de un canal, que permitirá la regulación del nivel de agua en el canal, midiendo su caudal circulante.

El equipo prescrito es el siguiente:

Compuerta+caudalímetro por regulación de Canales compuesto por los siguientes elementos:

- Pedestal de Control: con antena, panel solar de silicio policristalino, baterías, autómata de control, modelo 3G/4G, palo articulado, cableado eléctrico y pantalla LCD
- Compuerta
- Motor
- Codificador
- Materiales
 - * Marcos: Aluminio extruido de calidad marina
 - * Paneles de compuerta: Lámina de aluminio de calidad marina adherida a una lámina de poliestireno (Styrofoam RTM)
 - * Hardware: Acero inoxidable
 - * Ejes: Acero inoxidable
 - * Juntas: Caucho EPDM dureza Durometer 70 (Shore A)
 - * Bisagras: Acero inoxidable duplex
 - * Sensor de nivel de agua: Aluminio anodizado de calidad marina y plástico de copolímero de acetil con accesorios de acero inoxidable y conectores bañados en oro

10.2.10.3.2 - Características

Se trata de un equipo compuesto de una compuerta de control para la gestión de canales abiertos, que incorpora un sistema de medición de caudal, una fuente de energía, y un sistema de telecomunicación por radio o 3G en una misma instalación. ción.

Controla el caudal mediante el cambio de la posición de la compuerta, basada en la consigna programada por el usuario, o adaptándose a la demanda de agua.

Ya sea con descarga libre o sumergida, la propia compuerta calcula el caudal utilizando su propio sistema de medida de los niveles hídricos aguas arriba y aguas abajo y la posición exacta de la compuerta. Se puede utilizar por sí sola o con otras compuertas a lo largo del canal. Puede controlarse o bien desde la misma instalación o de forma remota una vez que se ha conectado a la red de SCADA.

Los requerimientos de servicio exigibles serán,

- Debe poder estar ubicado en zonas remotas y funcionar autónomamente.
- Baterías recargadas por energía solar o alimentación externa.
- Sistema de comunicaciones listo para utilizar con SCADA. se puede integrar muchas plataformas SCADA.
- Autocalibración en cada lectura para eliminar turbulencias en variaciones de sonido y velocidad debido a cambios de temperatura o humedad
- Robusto y de bajo mantenimiento. No se ve afectada por la arena, el sedimento u otras sustancias contaminantes.
- Calibrado preconfigurado de fábrica
- Conlleva de forma de vertiente o aliviadero para aumentar
- el control del nivel hídrico.

Y sus características técnicas

Información general	
Caudal máximo	Variable según modelo
Interfaz de datos	Pantalla local (LCD de 4 líneas con teclado), serie Modbus, radio de datos
Unidad de medida	Definido por el usuario (métrico/imperial (US))
Variabes de datos	140+ variables disponibles para la integración en los sistemas SCADA

Idioma del teclado	Disponible al menos en castellano
Control	Local o remoto mediante SCADA
Mecanismo de accionamiento	Ensamblaje de cable de acero inoxidable y rodillo CableDrive duradero y que alcanza posiciones precisas
Sistema electrónico	SolarDrive® control y manejo tecnológico dentro del control local del pedestal. Se realiza una prueba a 100% de cada función así como una prueba de absorción y resistencia al calor en un horno industrial
Motor	12V DC
Posición de la compuerta	256 conteos del codificador magnético
Rendimiento del cierre	<0,02 litros/segundo por metro lineal de junta (superior a las normas Americanas y Europeas AWWA C513 y DIN 19569)
Opciones de accionamiento	Energía (solar) 12V DC; energía 120-240V AC; manual con batería de automóvil o a manivela
Medida del caudal	
Frecuencia de medida	10 segundos
Precisión	±2,5%
Método de calibración	Sensores pre-calibrados y de auto-calibración interna de fábrica
Medida del nivel hídrico	
Técnica	Ultrasónicos
Precisión	±0,5mm
Resolución	0,1mm
Materiales	
Marcos	Aluminio extruido de calidad marina
Paneles de la compuerta	Construcción laminada compuesta por una lámina de aluminio (de calidad marina) adherida a una lámina de poliestireno (Styrofoam RTM)
Hardware	Acero inoxidable
Ejes	Acero inoxidable
Juntas	Caucho EDPM dureza Durometer 70 (Shore A)
Codos	Acero inoxidable duplex
Sensor de nivel del agua	Aluminio anodizado de grado 6063-76 y plástico de copolímero de etileno con accesorios de acero inoxidable de grado 316 y conectores bañados en oro
Energía	
Fuente de energía	Batería autónoma de 12V DC regada por el panel solar o por AC (corriente eléctrica externa)
Panel solar	Monocristalino de 85W
Baterías	2 o 3 baterías de plomo-ácido y hielo de 12V 28 amperios por hora con sensor de temperatura (≈ 5 años de vida, ≈ 5 días de funcionamiento)
Comunicaciones	
Protocolos	DNP3, MDLC, Modbus

La compuerta debe ir acompañada de la instalación de una pasarela modular de aluminio extruido de calidad marina. Base de 3149 mm x 917 mm x 118mm medidas según planos y debe incorporar barandillas a ambos lados de 970 mm de altura y sección tubular. Debe tener orificios para el paso del Pedestal y acceso al sensores de nivel de la compuerta, así como sistema de fijación sobre las compuertas.

10.2.10.4 - Compuerta de descarga

10.2.10.4.1 - Definición

Será la compuerta que permitirá el control de la descarga de agua desde una tubería a una conducción a patio de luces, midiendo su caudal descargado.

El equipo prescrito es el siguiente:

Compuerta compuesta por los siguientes elementos:

- Pedestal de Control: con antena, panel solar de silicio policristalino, baterías, autómata de control, modelo 3G/4G, palo articulado, cableado eléctrico y pantalla LCD
- Medidor/unidad de control: medidor de tiempo en tránsito de ondas ultrasónicas multifases
- Compuerta
- Eléctrico sin escobillas de 12V DC
- Clasificación: IP68
- Presión máxima: 70 kPa
- Codificador
- Materiales
 - * Cuerpo del medidor: Aluminio extruido de calidad marina
 - * Válvula: Aluminio fundido
 - * Tornillos de fijación: Phosphor bronce
 - * Soportes: Acero inoxidable
 - * Ejes: Acero inoxidable
 - * Juntas: Caucho EPDM
 - * Carcasa del transductor: Molde por inyección xenoy

10.2.10.4.2 - Características

Los requerimientos de servicio exigibles serán,

- El equipo debe controlar y medir el caudal en el extremo de salida de una tubería
- Se debe poder modular para mantener un caudal alto de forma constante incluso cuando la presión de suministro es fluctuante. Debe poder programarse para abrirse y cerrarse automáticamente para suministrar con precisión un caudal y volumen constante o una demanda.
- Con un diseño que provoque baja pérdida de carga, que evite la acumulación de algas y fácil de inspeccionar visualmente, mantener y limpiar.
- Sumergible y con amplio rango de caudal
- Debe poder estar ubicado en zonas remotas y funcionar autónomamente.
- Baterías recargadas por energía solar o alimentación externa.
- Sistema de comunicaciones listo para utilizar con SCADA. se puede integrar muchas plataformas SCADA.

sus características técnicas

Información general	
Factor k	1,0 diseñada por pérdidas de carga bajas en tuberías por gravedad de baja presión (menos de 10 metros de carga)
Interfaz de datos	Pantalla local (LCD de 4 líneas con teclado), serie Modbus, radio de datos
Unidad de medida	Definido por el usuario (métrico/imperial (US))

Variables de datos	140+ variables disponibles para la integración en los sistemas SCADA
Idioma del teclado	Disponible al menos en castellano
Almacenamiento de datos	Se almacenan los datos de uso volumétrico y se guarda una copia de seguridad interna en una memoria no volátil. Los datos archivados se pueden subir por medio de la interfaz Modbus, un registrador de datos local o a partir de la base de datos host SCADA.
Alarma tubería no llena	Es necesario que tenga una alarma que indique cuando la tubería no esté llena
Control	Local o remoto mediante SCADA
Mecanismo de accionamiento	Sistema de eje y hembra de tuercas opuestas
Sistema electrónico	Tecnología SolarDrive® de control y manejo de la energía dentro del pedestal local de control. Cada unidad está sometida a una prueba de resistencia al calor de 12hr ya una prueba funcional al 100%
Motor	Eléctrico sin escobillas 12V DC
Posición de la válvula	Sensor de efecto Hall
Rendimiento del cierre	<0,02 litros/segundo por metro lineal de junta (superior a las normas Americanas y Europeas AWWA C513 y DIN 19569)
Tiempo de recorrido	4-5 minutos
Protección IP	IP68
Opciones de accionamiento	Energía (solar) 12V DC; energía 120-240V AC
Medida del caudal	
Rango de medición de caudal	Desde 12 a 600 l/s
Técnica	Tiempo en tránsito de ondas ultrasónicas multifaz
Resolución de la medición de tiempo de tráfico	100 picosegundos
Frecuencia de medida 0,5 segundos	Frecuencia de medida 0,5 segundos
Precisión	±2,5%
Rango de medición de la velocidad	La precisión mencionada arriba se alcanza con velocidades de caudal superiores a 25mm por segundo
Cantidad de sensores	5 transductores ultrasónicos
Método de calibración	Precalibrado de fábrica con proceso simple de verificación in situ
Materiales	
Cuerpo del medidor	Aluminio extruido de calidad marina
Placas de control	Aluminio fundido
Hardware	Acero inoxidable
Eje conductor Acero inoxidable	Acero inoxidable
Hembras de fijación	Bronce fosforado
Carcasa del transductor	Moldejay por inyección Xenoy
Juntas	Caucho EPDM dureza Durometer 50(Shore A)
Energía	
Fuente de energía	Batería autónoma de 12V DC regada por el panel solar o por AC (corriente eléctrica externa)
Panel solar	Monocristalino de 85W
Baterías	2 o 3 baterías de plomo-ácido y hielo de 12V 28 amperios por hora con sensor de temperatura (≈ 5 años de vida, ≈ 5 días de funcionamiento)
Comunicaciones	
Protocolos	DNP3, MDLC, Modbus

10.2.10.5 - Medición y abono

La medición de las compuertas será por unidad realmente instalada y probada.

El abono será el especificado en el Cuadro de precios e incluye todas las operaciones, elementos y equipos auxiliares necesarios para la instalación. Se considerarán incluidos como todos los conceptos expuestos en el apartado de medición y abono general por todos los equipos hidromecánicos que consta en este pliego.

10.3 - EQUIPOS DE AUTOMATIZACIÓN Y CONTROL

10.3.1 - MANÓMETROS

Los manómetros a instalar tendrán las siguientes características:

10.3.1.1 - Características

- Tipo: Muelle tubular, sistema Bourdon.
- Modelo: Concéntrico.
- Tipo de conexión Inferior, tuerca macho.
- Diámetro de conexión: 1/2" gas macho.
- Diámetro de esfera: 100 mm.
- Fluido: Agua o aire.
- Gama de media: variable según rango de trabajo; máxima: 100 bar según DIN 16128.
- Protección: En baño de glicerina IP 55 según DIN 40050.
- Exactitud: +1%.
- Unidad de medición de presión: Kg/cm.
- Construcción: según DIN 16064.
- Material:
 - Aguja: Duraluminio, pintada en negro con tornillo de ajuste micrométrico.
 - Piezas en contacto con el fluido: Aleación de cobre.
 - Caja Acero inoxidable AISI-316 con disco de seguridad.
 - Cierra cristal de cristal 3 mm y aro inoxidable.
 - Esfera Aluminio, fondo blanco, cifras negras.
- Temperatura máx. de trabajo -15 a + 7°C.
- Sobrepresiones máximas: 130% de la escala máxima de graduación durante breves espacios de tiempo.
- Accesorios : Amortiguador regulable de pulsaciones y otros según esquema y relación de Accesorios para la instrumentación de presión.

El rango de medida será en función de las presiones de trabajo, ajustándose en cada caso de forma que las lecturas se concentren en la parte central, evitando en todo momento que exista mucha diferencia entre el rango de presiones y el rango de medida .

Con el fin de obtener lecturas correctas y evitar oscilaciones de medida, antes del manómetro se instalarán amortiguadores a presión así como las válvulas de purga necesarias.

10.3.1.2 - Medición y abono

Se medirán por unidad (uno) montada y probada, y se abonará al precio que aparece en Cuadro núm. 1. Si no se indica nada contrario, incluye válvula de aislamiento montado en la tubería con todos los accesorios necesarios.

DOCUMENTO 3. PLIEGO DE PRESCRIPCIONES

10.3.2 - NIVELES ANALÓGICOS

10.3.2.1 - Definiciones

Sonda piezoresistiva de inmersión con salida 0,4...20 mA y enlace a 3 hilos (puesta a tierra común) para la medida hidrostática continua de nivel en depósitos abiertos.

La sonda incorpora una célula de medición de la presión relativa. El cable incorpora un tubo capilar en PTFE para la compensación de la presión atmosférica.

10.3.2.2 - Características

Las especificaciones del material a instalar serán:

- Nivel: de 0-10 mca o según rango de trabajo
- Transmisor de nivel: tipo piezoresistivo a 3 hilos, recalibrable y parametrizable mediante personal computer. (Interfaz MPZPCA y Software MPZPCS, no incluidas).
- Salida: 0/4...20 mA
- Rango de medida: 0...10 mca
- Rango de temperaturas de operación: -20...+70 °C
- Compensación de temperaturas: incorporado en el sensor.
- Protección: IP66
- Resolución 12 Bits.
- Máxima distancia de operación: Con alimentación a 9,6 V, Aprox. 250 ohm. (3 Km en cable de Cu 0,5 mm²). Con alimentación a 28 V, aprox. 1.100 ohm. (14 Km en cable de Cu 0,5 mm²)
- Alimentación 10...28 V cc
- Clase de precisión 0,15% sobre fe
- Ejecución: sonda sumergible con 20 m. de cable.

10.3.2.3 - Medición y abono

Se medirán como unidad (ut) montada y probada, incluyendo cables hasta PLC. Se abonará al precio que aparezca en el Cuadro de Precios núm. 1.

10.3.3 - PRESOSTATOS

Los presostatos a instalar tendrán las siguientes características:

10.3.3.1 - Presostatos-Campo hasta 16 bar

10.3.3.1.1 - Características

- Sistema de medición: Membrana elástica.
- Ejecución: Estancia, según IEC IP-55.
- Límites de utilización
 - Presión: desde 6 a 16 bar.
 - Sobrepresión admitida: hasta el valor de prueba.
 - Temperatura ambiente y de trabajo: de -20+70°C.
- Montaje: Local o pared indistintamente.
- Contactos eléctricos: 1 o 2 microrruptores, acción SPDT, de ajuste independiente.
- Diferencial:
 - Fijo: 1 o 2 contactos.
 - - Regulable: 1 solo contacto.
- Punto de actuación:

- Ajustable: Todo el campo de regulación, sin indicación.
- - Resolución de ajuste: Mejor del 0,25% de la amplitud del campo de regulación.

– Conexiones:

- Proceso: 1/4" NPTH.
- Eléctrica: 1/2" NPTH.

– Repetibilidad: 1% de la anchura del campo.

10.3.3.1.2 - Materiales

- Caja y tapa: Estampadas en AISI-316. Cierre sistema bayoneta, con junta tórica de estanqueidad en neopreno. Tapa prevista de dispositivo de bloqueo.
- Elemento manométrico: Membrana elástica, envejecida artificialmente.
- Partes internas: Soporte del microrruptor, en acero para muelles protegido galvánicamente. Otros componentes, en acero con protección galvánica o acero inoxidable.
- Regleta eléctrica: Terminales atornillados, material aislante Plaskon 446, según normas MIL-UL.
- Regulación del punto de actuación: Interno, mediante tornillo autoblocante accesible desde el exterior.

10.3.3.1.3 - Características eléctricas

- Tipo de microrruptores: Standard, diferencial fijo.
- Valores eléctricos:
 - C. alterna: 220/380 V.15 A.
 - C. continua: 125 V.0,2 A (carga resistiva).

– Toma de tierra: interna y externa.

– Rigidez dieléctrica: 2000 Vca entre conector eléctrico y tornillo de tierra.

10.3.3.1.4 - Accesorios

Amortiguador y otros según esquemas y relación de accesorios para la instrumentación de presión.

10.3.3.2 - Medición y abono

Se medirán por unidades (uno) montadas y probadas incluidos pp de materiales auxiliares y válvula de aislamiento. Se abonarán al precio que aparece en el cuadro de precios nº1.

10.3.4 - TRANSDUCTORES DE PRESIÓN

10.3.4.1 - Definiciones

Son elementos a instalar en el punto de medición para transmitir mediante señal eléctrica la presión existente en el punto de medición.

10.3.4.2 - Características

Se utilizará un transmisor de presión de cartucho diseñado para ambientes agresivos para medir la presión manométrica en tuberías, con las siguientes características:

- Presión medida: .presiones manométricas.
- Rango de medición: 0-1 bares
- Señal de salida: 4-20 mA
- Exactitud: 0,25% del valor final
- Tiempo de respuesta: < 0,1 s
- Rango de temperatura de funcionamiento: -30 a 120°C
- Protección: IP-67
- Material: partes mojadas: AISI316L

caja: AISI 316 L

– Accesorios: Amortiguador y otros según esquemas y relación de accesorios para la instrumentación de presión.

10.3.4.3 - Medición y abono

Se medirán por unidades (ut) montadas y probadas. El precio incluye válvula de aislamiento, parte proporcionales de materiales auxiliares, cableados, completamente instalado, conexionado a la remota y probado.

Se abonarán al precio que aparece en el cuadro de precios nº1

10.3.5 - MEDIDORES DE AGUA: CAUDALÍMETROS Y CONTADORES

10.3.5.1 - GENERALIDADES

10.3.5.1.1 - Definiciones

Son objeto de ese punto todos aquellos instrumentos destinados a la medida de volumen de agua. Se entiende por instrumento de medida cualquiera, aparato, dispositivo o sistema que convenientemente instalado sobre la conducción, pueda contabilizar, de forma continuada, el volumen de agua circulante, por medio de un elemento medidor que actúa sobre otro elemento indicador.

Un caudalímetro, medidor de caudal o flujo, o también flujometro, es un instrumento de medida que permite conocer el caudal o gasto volumétrico de un fluido en una conducción.

A diferencia de los caudalímetros, los contadores de agua no proporcionan directamente información sobre el caudal circulante en cada instante, aunque para contabilizar el consumo deban medir el caudal e integrarlo a lo largo del tiempo. Es decir, es un instrumento concebido para medir, memorizar e indicar el volumen, en las condiciones de medida, del agua que pasa a través del transductor de medida.

10.3.5.1.2 - Materiales

10.3.5.1.2.1 - Clasificación

De acuerdo a su tecnología se pueden clasificar básicamente en caudalímetros o contadores mecánicos y no mecánicos. En estos últimos, a diferencia de los primeros, la velocidad del agua se deduce por medio de procedimientos que no tienen que ver con los impactos del agua sobre un elemento móvil y cuentan con la intervención de equipos electrónicos que convierten la señal (electromagnética, ultrasonidos, etc.) en una lectura de caudal.

– MECÁNICOS

– NO MECÁNICOS

- Ultrasónicos: de tiempo de tráfico, de efecto Doppler,
- Electromagnéticos
- Sondas de presión diferencial

En este pliego se prescriben:

- Por cabecera del piso de riego. Caudalímetros de ultrasonidos UOD0
- Por tomas parcelarias a los hidrantes
 - o 1".....Raje múltiple roscado UOD0
 - o DN50-DN150.....Wolyman embridado UOD0

10.3.5.1.2.2 - Normativa

Respecto a las normativas relativas al producto, todos los caudalímetros y contadores a instalar, cumplirán la normativa vigente entre la que se destaca la que se lista a continuación y sus posteriores actualizaciones.

El grosor de normativa y legislación metrológica hace referencia al agua potable de abastecimiento o agua limpia, siendo algunas normativas específicas las que introducen variaciones propias de los contadores de agua para riego. Estas últimas exigen a los contadores de riego mayores garantías de durabilidad y fiabilidad por las condiciones ambientales más extremas a las que estarán expuestos, al tiempo que remiten a la normativa metrológica de agua limpia en cuanto a las características metrológicas que los contadores de agua de riego deben cumplir.

- Recomendación OIML R 49 -1: Medidores de agua potable fría y caliente. Parte 1: requisitos técnicos y metrológicos. Edición 2013 (E)
- Directiva 2014/32/UE, del Parlamento Europeo y del Consejo de 26 de febrero de 2014 sobre la armonización de las legislaciones de los Estados miembros en materia de comercialización de instrumentos de medida. Conocida como directiva MID, toma como referencia la recomendación OIML R 49-1.
- Directiva Delegada (UE) 2015/13 de la Comisión, de 31 de octubre de 2014, por la que se modifica el anexo III de la Directiva 2014/32/UE del Parlamento Europeo y del Consejo, en lo que hace referencia a el intervalo de caudal en los contadores de agua.
- Ley 32/2014, de 22 de diciembre, de Metrología. Es la transposición de la Directiva 2014/32/UE o directiva MID
- Real Decreto 244/2016, de 3 de junio, por el que se desarrolla la Ley 32/2014, de 22 de diciembre, de Metrología. Es la principal normativa española por metrología de agua limpia, o agua potable, ya la que hace referencia en algunos aspectos la normativa propia de los contadores de riego.
- Orden ICT/155/2020, de 7 de febrero, por la que se regula el control metrológico del Estado de determinados instrumentos de medida. Deroga en ITC 279/2008. Es la normativa que menciona específicamente a los contadores de riego en su ámbito de aplicación, englobados éstos en el apartado de otros usos. En algunos aspectos de metrología general, remite a lo establecido en el RD 244/2016.
- UNE-EN ISO 4064-1:2015 Contadoras de agua para agua fría, potable y agua caliente.
- UNE-ISO 16399 “Contadoras de agua para riego”. Coordinada por el equipo técnico del CENTER, especifica los requisitos y procedimientos de certificación por contadores de agua de riego independientemente, cualquiera que sea la tecnología empleada para la medida del agua. También fija los requisitos metrológicos por los dispositivos auxiliares electrónicos sujetos a control metrológico. Se basa en normas relativas a contadores de agua potable (ISO 4064) y la legislación vigente pero introduciendo modificaciones específicas por contadores de agua de riego.

10.3.5.1.2.3 - Condiciones de servicio

La orden ICT/155/2020, en su anexo III, específico para contadores de agua, establece la denominación “Compradores de agua para otros usos” independientemente de su tecnología, para aquellos que cumplan los siguientes requisitos:

- Estén instalados sobre una tubería cerrada y en sección llena.
- Midan agua fría (Se considera agua fría cuando ésta se encuentra entre 0 y 30°C)
- Sean de uso específico para la gestión del Dominio Público Hidráulico, riego o cualquier otro uso exceptuando la medida de agua limpia.

Se considera agua limpia aquella, bien sea fría o caliente, para uso residencial, comercial o de industria ligera

10.3.5.1.2.4 - Características técnicas

El anexo III de la Orden ICT/155/2020, específico para Contadores de Agua por Otros Usos, expone que estos instrumentos tendrán que cumplir los requisitos esenciales comunes de los instrumentos de medida aplicables del anexo II del RD 244/2016, además de los requisitos específicos por Contadores de Agua por Otros Usos, expuestos en el apéndice I del anexo III de la Orden ICT/155/2020, su cumplimiento se constatará mediante el procedimiento técnico de ensayos establecido en el apéndice II del Anexo III de la Orden ICT/155/2020.

DOCUMENTO 3. PLIEGO DE PRESCRIPCIONES

Esto significa que los contadores de agua para riego, prescritos en este pliego, tendrán que disponer de

- Certificado de aprobación de modelo de acuerdo a la normativa MID y RD244/2016. Evaluación de conformidad módulo B. Al igual que los contadores de agua limpia.
- Aprobación según ICT/155/2020, concretamente, de forma diferenciada en los contadores de agua limpia, haber superado la prueba de 600 horas de resistencia a partículas sólidas según norma ISO 16399:2014.

Debido a poca disponibilidad en el mercado de equipos certificados conforme superan la prueba de resistencia a partículas sólidas mencionada, y el desconocimiento respecto a su disponibilidad en el momento de la ejecución de las obras, se deja a criterio de la DO la valoración de aplicación de este criterio en caso de que su aplicación limitara en gran medida el número de proveedores de la obra.

10.3.5.1.2.4.1 - Vida útil

De conformidad con lo establecido en el artículo 8.3 de la Ley 32/2014, de 22 de diciembre, desarrollada por el artículo 16.2 del RD 244/2016, la vida útil de los contadores de agua limpia y de los Contadores de Agua por Otros Usos será de 12 años.

El período de vida útil podrá ser ampliado por períodos sucesivos de 5 años si el gestor, en este caso la CCRR, demuestra que puede garantizar los requisitos metrológicos exigidos en el apéndice III, anexo III, ICT/155/2020, de acuerdo con los criterios de muestreo fijados en el mismo documento, lo que deberá verificar por medio de un organismo autorizado por verificación metrológica.

Los contadores por agua de riego no podrán, en ningún caso, estar reparados o modificados. Estos contadores no estarán sujetos a verificación periódica.

10.3.5.1.2.4.2 - Condiciones nominales de funcionamiento

El fabricante especificará las condiciones nominales de funcionamiento aplicables al instrumento, en concreto:

- Intervalo del caudal de agua donde sus valores tendrán que cumplir las siguientes condiciones:
 - $Q3 / Q1 \geq 40$
 - $Q2 / Q1 = 1,6$
 - $Q4 / Q3 = 1,25$
- Intervalo de temperatura de agua donde sus valores deberán cumplir la siguiente condición:
 - De 0.1°C a 30°C
- Intervalo de presión relativa de agua donde sus valores deberán cumplir la siguiente condición:
 - De 30 kPa (0,3 bar) a al menos 1 MPa (10 bar) a Q3.
- Para los Contadores de Agua por Otros Usos con alimentación eléctrica: el valor nominal de la tensión de alimentación en corriente alterna y/o los límites de la tensión de alimentación en corriente continua.

Son de aplicación por los Contadores de Agua Por Altos Usos, las definiciones dadas en el artículo 2 del anexo VIII del RD 244/2016, así como la terminología recogida en el Vocabulario Internacional de Metrología Legal que son las que siguen:

- Caudal de agua mínimo (Q1): caudal de agua menor con el que el contador de agua suministra indicaciones que satisfacen los requisitos en materia de error máximo permitido.
- Caudal de agua de transición (Q2): valor del caudal de agua que se sitúa entre el caudal de agua mínimo y el permanente y en el que el intervalo de caudal de agua se divide en dos zonas, la zona superior» y la «zona inferior». A cada zona le corresponde un error máximo permitido característico.
- Caudal de agua permanente (Q3): Caudal de agua más elevado con el que puede funcionar el contador de agua de forma satisfactoria en condiciones de uso normal, es decir, en condiciones de flujo estacionario o intermitente.

- Caudal de agua de sobrecarga (Q4): Caudal más alto con el que puede funcionar el contador de forma satisfactoria durante un período corto de tiempo sin sufrir deterioro.

Las referencias a los caudales de agua de los contadores puestos en servicio, de acuerdo con la Orden de 28 de diciembre de 1988. Que hacen mención a los caudales Q4, Q3, Q2 y Q1, se entenderán hechas a los caudales Q_{máx}, Q_n, Q_t y Q_{mín} respectivamente.

10.3.5.1.2.4.3 - Errores máximos permitidos

El error máximo permitido, positivo o negativo, sobre los volúmenes suministrados bajo caudales (Q):

- Comprendidos entre el caudal de transición (Q2) y el caudal de sobrecarga (Q4) es del 2 %, ($Q2 \leq Q \leq Q4$).
- Comprendidos entre el caudal mínimo (Q1) y el caudal de transición (Q2) es del 5 %, ($Q1 \leq Q < Q2$).

Estos valores se corresponden con los establecidos en la Recomendación OIML R 49-1 por los medidores de agua de exactitud tipo 2.

10.3.5.1.2.4.4 - Inmunidad electromagnética por los contadores que incorporan dispositivos electrónicos.

El efecto de una perturbación electromagnética en un Contador de Agua por Altos Usos deberá ser tal que:

- El cambio del resultado de la medida no supere el valor crítico de cambio definido en el punto (X) de más abajo, o bien la indicación del resultado de la medida sea tal que no pueda interpretarse como un resultado válido, como el de una variación momentánea que no pueda ser interpretada, memorizada o transmitida como resultado de la medida.
- Una vez sufrida una perturbación electromagnética, el contador de agua deberá:
 - Recuperar la capacidad de funcionamiento dentro del error máximo permitido
 - Conservar en perfecto estado todas las funciones de medida
 - Permitir la recuperación de todos los datos de medida presentes justo antes de que se diera la perturbación
- El valor crítico de cambio es el menor de los dos valores siguientes (X):
 - El 1% del volumen medido
 - El 2% sobre el volumen correspondiente a un minuto de funcionamiento en el caudal de agua permanente (Q3).

10.3.5.1.2.4.5 - Durabilidad

Después de haberse efectuado las pruebas específicas de ensayos a realizar por la evaluación de la conformidad de los Contadores de agua por Otros Usos (Punto 5 Apéndice II anexo III de la ICT 155/2020), será necesario que los instrumentos cumplan los siguientes criterios:

- La variación del resultado de la medida después del ensayo de durabilidad al comparar con la medida inicial no podrá superar:
 - El 3% del volumen medido entre Q1 incluido y Q2 excluido;
 - El 1,5% del volumen medido entre Q2 incluido y Q4 incluido.
- El error de indicación del volumen medido, en valor absoluto, después del ensayo de durabilidad no podrá superar
 - 6% del volumen medido entre Q1 incluido y Q2 excluido;
 - 2,5% del volumen medido entre Q2 incluido y Q4 incluido.

10.3.5.1.2.4.6 - Aptitud

- Cuando el contador de agua para otros usos incorpora elementos móviles que pudieran alterar la distribución de velocidades del agua en el entorno del elemento sensor, y su función no tiene relación con la metrología del mismo, deberá comprender que en cualquier posición del

elemento móvil los errores relativos de indicación no supere los requisitos de errores máximos permitidos. Esta comprobación se realizará para un número suficiente de posiciones del elemento móvil que permita garantizar el cumplimiento de la condición anterior.

- Las características metrológicas de un contador de agua para otros usos no deberían verse alteradas, por encima del error máximo permitido, por la conexión a otro dispositivo, por ninguna característica del dispositivo conectado, o por ningún dispositivo que se comuniquen a distancia con el instrumento de medida.
- El contador de agua para otros usos deberá poder instalarse para funcionar en cualquier posición, a no ser que se haga constar claramente lo contrario. En caso de la posición vertical, también deberá precisar si su correcta ubicación debe corresponderse con un sentido del flujo ascendente, descendente o puede tener un buen funcionamiento en ambas posiciones. En ningún caso se está considerando aquí un flujo inverso, sino la posición en la que es posible colocar al equipo para su buen funcionamiento con un sentido de flujo unidireccional.
- El fabricante deberá indicar la clase de sensibilidad de perfil de caudal de conformidad con la Recomendación OIML R 49-1 o la norma UNE-EN ISO 4064. En las siguientes tablas se indican las diferentes clases y longitudes de tubería sin irregularidades requerida aguas arriba y aguas abajo para no superar el máximo error permitido.

Tabla 2 Sensibilidad a irregularidad en clases de velocidad de campo aguas arriba (U)

Clase	Tramo recto requerido DN	Enderezador requerido
U0	0	No
U3	3	No
U5	5	No
U10	10	No
U15	15	No
U0S	0	Sí.
U3S	3	Sí.
U5S	5	Sí.
U10S	10	Sí.

Tabla 3 Sensibilidad a irregularidad en clases de velocidad de campo aguas abajo (D)

Clase	Tramo recto requerido DN	Enderezador requerido
D0	0	No
D3	3	No
D5	5	No
D0S	0	Sí.
D3S	3	Sí.

- Por las tomas de agrupación se prescriben contadores de agua capaces de soportar la influencia de perturbaciones sobre los campos de velocidades y garantizar que no presenten afecciones a la medición y la precisión, a través de la clasificación U0/D0, según norma UNE- EN ISO 4064-1: 2015.
- El fabricante tendrá que especificar si el contador de agua para otros usos está diseñado para medir el flujo inverso. En tal caso, el volumen del flujo inverso deberá ser bien sustraído del volumen acumulado o registrado por separado. Tanto en el flujo normal como en el inverso, se aplicará el mismo error máximo permitido. Los contadores de agua para otros usos que no estén diseñados para medir el flujo inverso, bien impedirán el flujo inverso o resistirán un flujo inverso accidental sin que se alteren o deterioren sus propiedades metrológicas

10.3.5.1.2.4.7 - Marcaje

En el contador deben figurar los siguientes datos:

- Unidad de medida: deberá ser el metro cúbico
- El valor numérico de Q3,
- El ratio Q3/Q1, precedido con la letra R, para las posiciones V o H.
- La presión máxima admisible cuando sea distinta de 1 MPa.
- El sentido de flujo (muestrado en las dos caras del cuerpo, o en una única cara que proporcione el sentido de flujo por una flecha que será fácilmente visible bajo cualquier circunstancia),
- La letra V o H, si el contador sólo puede funcionar en la posición vertical u horizontal con el ratio R establecido
- La pérdida de presión máxima, cuando sea distinta de 63 kPa,
- El nombre o marca de fabricante
- El año de fabricación (al menos los últimos dos dígitos) y un número de serie (lo más cercano posible al dispositivo indicador)
- Marcado de conformidad

La información de los siguientes puntos puede facilitarse en un documento separado relacionándolo, sin ambigüedad, con el contador mediante una identificación única.

- El nivel de severidad del entorno climático y mecánico
- La clase de entorno electromagnético, en su caso
- Información sobre las condiciones de instalación declaradas por el fabricante.
- Atendiendo al tipo de alimentación eléctrica:
 - En los casos en que la alimentación eléctrica sea interna: Tanto si la fuente de alimentación interna es reemplazable como si es fija, debe indicarse en el contador de agua para otros usos la fecha límite en que debe ser sustituida.
 - En los casos de alimentación externa: Se debe indicar en el contador de agua para otros usos la fecha de caducidad de la fuente de alimentación interna en condiciones de servicio en espera, indicada al menos por el año, y también el voltaje-frecuencia de la alimentación externa. En caso de fallo de alimentación externa, la fuente de alimentación interna debe mantenerse alimentado eléctricamente en el instrumento durante al menos un mes.

10.3.5.1.2.4.8 - Lectura a distancia y comunicaciones

- Los contadores de agua para otros usos, independientemente de su tecnología, podrán estar diseñados para proporcionar señales físicas o eléctricas que permitan su lectura a distancia mediante un sistema adecuado, interno o externo, garantizando que las mismas coinciden con las indicadas por el propio contador.
- El contador de agua para otros usos con tecnología electrónica digital de indicación podrá permitir la lectura, a través de comunicaciones, de la siguiente información digital, entre otros:
 - Volúmenes medidos.
 - Alarmas y eventos.
 - Datos de identificación del contador.

10.3.5.1.2.5 - Normalización

10.3.5.1.2.5.1 - Caudales

Los valores normalizados de caudales Q3, expresados en m³, por los equipos comercializados son:

1	1,6	2,5	4	6,3
10	16	25	40	63
100	160	250	400	630
1000	1600	2500	4000	6300

10.3.5.1.2.5.2 - Dimensiones

Las características dimensionales del contador en función de diámetro nominal y la tipología de la misma tendrán que cumplir lo que indica la siguiente tabla:

Diámetro de contador (mm)	Longitud (mm)		Anchura máxima (mm)		Altura máxima (mm) (sin considerar la tapa)	
	U o M	W	U o M	W	U o M	W
15	115		100		125	
20	190		145		205	
30	260					
40	300					
50	300	200	190	165	210	240
65	300	200	210	190	220	250
80	350	200				
100	350	250				
150		300				
200		350				
250		450				
300		500				

Tipo de Contador: Chorro único (U). Chorro Múltiple (M). Woltmann (W). Volumétrico (V)

La Dirección facultativa de la obra podrán determinar dimensiones de contadores, tuercas o bridas distintas a las indicadas.

La conexión del contador a las claves de entrada y salida pueden ser:

- Rosca gas macho, según norma UNE EN ISO 228-1: 2003, clase B.
- Brida, según norma UNE-EN 1092-2: 1998, norma ISO 7005-2: 1998 y 7005-3: 1998, por PN 16

Diámetro de contador (mm)	Rosca Gas Contador (Pulgadas)		Brida	
	Entrada	Salida	DN	N.º Taladros
15	G 3/4 B	G 3/4 B		
20	G 1 B	G 1 B		
30	G 1 1/2 B	G 1 1/2 B		
40	G 2 B	G 2 B		
50			50	4
65			65	4
80			80	8
100			100	8
150			150	8
200			200	12
250			250	12
300			300	12

Dimensiones de tuercas y bridas

10.3.5.1.2.6 - Materiales

- Un medidor de agua será fabricado con materiales de resistencia y durabilidad adecuados para los efectos para los que se va a utilizar.
- Un medidor de agua será fabricado con materiales que no se verán afectados adversamente por variaciones en las temperaturas del agua dentro de la franja de temperaturas de trabajo
- Todas las partes de un medidor de agua que estén en contacto con agua que fluye a través de éste deben ser fabricadas con materiales que, convencionalmente, se sepa que son no tóxicos, no contaminantes y biológicamente inertes. Se llama la atención a las regulaciones nacionales.
- La totalidad el medidor de agua será fabricado con materiales que sean resistentes a corrosión interna y externa y que estén protegidos mediante la aplicación de un tratamiento superficial adecuado.
- El dispositivo indicador de un medidor de agua estará protegido por una ventana transparente. También puede suministrarse una tapa de un tipo apropiado como medida de protección adicional.
- Cuando exista riesgo de que se forme condensación en la parte interior de la ventana de un dispositivo indicador de un medidor de agua, el medidor de agua incluirá dispositivos para la prevención o eliminación de condensación.
- Un medidor de agua debe tener tal diseño, composición y construcción que no facilite la penetración o fraude.
- Un medidor de agua debe tener una pantalla controlada metrológicamente. La pantalla debe ser de fácil acceso para el cliente, sin necesitar el uso de una herramienta. Un medidor de agua debe tener tal diseño, composición y construcción que no facilite la explotación de los MPE en favor de cualquier parte.

10.3.5.1.3 - Características

10.3.5.1.3.1.1 - Caudalímetro electromagnético

- DN: rango ente 500 y 1.000
- Homologado por agua potable
- En línea
- Compacto
- Tubería de medida de acero inoxidable
- Recubrimiento interior de poliuretano
- Con bridas fijas PN10 de acero al carbono según EN1092-1, longitud instalación conforme a DVGW/ISO

DOCUMENTO 3. PLIEGO DE PRESCRIPCIONES

- Clase de sensibilidad de flujo U0D0.
- Caja transmisor de aluminio IP67.
- Pantalla indicadora LCD, pantalla táctil de 2,40'' con puerto bluetooth para operación remota y señal de salida 4-20mA HART y pulsos/frecuencia/contacto.
- Conexión eléctrica: Prensa M20.
- Alimentación: 100-240VAC/24VDC.
- Electrodo en 0 1.4435/316L.
- Calibración caudal: 0,5%.
- Rango de velocidades 0,01-10m/s
- Rango de temperatura de trabajo -20/50°C y límites de error $\pm 0,5\%$ lect. ± 1 mm/s por caudal volumétrico en condiciones funcionamiento de referencia (15-45°C y 0,5-7 bar), de acuerdo a norma ISO 20456:2017.

10.3.5.1.3.1.2 - Caudalímetro woltman

- DN: rango ente 500 y 1.000
- Transmisión magnética
- Cabezal de registro seco
- Cuerpo de fundición dúctil, recubierto de pintura Epoxi
- Conexiones embridadas UNE-EN 1092-1 PN16
- Caja de registro IP68
- Protección frente a perturbaciones por campos magnéticos
- Posibilidad de ser instalado en posición H y V
- Certificado de acuerdo con la directiva MID (2014/32/UE) y OIML R49/2013
- Error máximo $+2\%$ $Q_2 \leq Q < Q_4$ y $+5\%$ $Q_1 \leq Q < Q_2$
- Clase de temperatura T30 o superior
- Clase de pérdidas de presión Ap40 o de pérdidas máximas inferiores
- Clase de sensibilidad de flujo U0D0
- Presión máxima admisible 16 bar o superior
- R Q3/Q1 mínimo R160H-R100V
- Homologado por agua potable
- Con emisor de pulsos

10.3.5.1.3.1.3 - Caudalímetro multijet

- DN: rango ente 500 y 1.000
- Transmisión magnética
- Cabezal de registro seco
- Cuerpo metálico, recubierto de pintura Epoxi
- Conexiones roscadas tipo BSP
- Turbina y relojería termoplásticas

11 - INSTALACIONES ELÉCTRICAS

11.1 - CONDUCCIONES ELÉCTRICAS

11.1.1 - Generalidades

Conducción eléctrica es el conjunto formado por uno o varios conductores eléctricos que unen una fuente de alimentación de energía eléctrica con las instalaciones receptoras incluyendo los elementos de sujeción y protección mecánica, si la hubiere.

Las conducciones eléctricas se clasifican, según la tensión nominal de servicio, en:

Conducciones eléctricas de alta tensión (AT), cuando la tensión nominal es superior a 1000 V en corriente alterna o a 1500 V en corriente continua.

Conducciones eléctricas de baja tensión (BT), cuando la tensión nominal es igual o inferior a 1000 V en corriente alterna o a 1500 V en corriente continua.

Según la disposición en la que están instaladas, las conducciones eléctricas se clasifican en:

- Conducciones aéreas.
- Conducciones subterráneas.

En atención a los conductores que las constituyen, las conducciones eléctricas pueden ser:

- Conducciones de conductores desnudos.
- Conducciones de conductores aislados.

11.1.2 - Ámbito

Se incluyen en el presente artículo las conducciones eléctricas de alta tensión con cables aislados y las conducciones eléctricas de baja tensión de conductores aislados o nudos.

Las conducciones eléctricas de conductores aislados en baja tensión pueden ser aéreas o sótanos; las de conductores desnudos serán aéreas, denominándose líneas aéreas de baja tensión (BT).

En este artículo no se incluyen las instalaciones de alumbrado y fuerza a 380 V, o menos, en edificios y otros locales cerrados.

11.1.3 - Conducciones eléctricas de alta tensión con cables aislados

11.1.3.1 - Normativa.

- En la ejecución de las conducciones eléctricas de alta tensión con cables aislados será de aplicación el "Reglamento sobre condiciones técnicas y garantías de seguridad en líneas eléctricas de alta Tensión"; en adelante RAT así como la "Instrucción Técnica Complementaria MIE-RAT" (vigente) del Ministerio de Industria y Energía".

- El Real Decreto 223/2008, de 15 de Febrero por el que se aprueban el reglamento sobre condiciones técnicas y garantías de seguridad en líneas eléctricas de alta tensión y sus instrucciones técnicas complementarias ITC-LAT 01 a 09.

Hay que tener en cuenta sus modificaciones posteriores de las que se enumeran orientativamente:

- Modificación, con efectos desde el 2 de enero de 2022, de la ITC-LAT 09, por Real Decreto 809/2021, de 21 de septiembre (Ref. BOE-A-2021-16407).
- Actualización del listado de normas de la instrucción técnica complementaria ITC-LAT-02, por Resolución de 17 de abril de 2021 (Ref. BOE-A-2021-7034).
- Modificación de la ITC-LAT 03, por Real Decreto 298/2021, de 27 de abril (Ref. BOE-A-2021-6879).
- Modificación de determinados preceptos, por Real Decreto 542/2020, de 26 de mayo (Ref. BOE-A-2020-6472).
- Modificación de los artes. 13.1, 16, 19, la ITC-LAT 03, se sustituye lo indicado, y se añaden las disposiciones adicionales 1 a 4, por Real Decreto 560/2010, de 7 de mayo (Ref. BOE-A-2010-8190).

- El Real Decreto 1432/2008 de 29 de Agosto, por el que se establecen medidas para la protección de la avifauna contra la colisión y la electrocución en líneas eléctricas de alta tensión.

De forma no limitativa se listan las siguientes normas

- UNE-EN 60529 Grados de protección proporcionados por las envolventes (Código IP).
- UNE-EN 60060-1:2012 Técnicas de ensayo de alta tensión
- UNE-EN 50102 Grados de protección proporcionados por los envolventes de materiales eléctricos contra los impactos mecánicos externos (código IK).
- UNE-EN IEC 60071 Coordinación de aislamiento

- UNE-EN 60270 Técnicas de ensayo en alta tensión
- UNE-EN 60909 Corrientes de cortocircuito en sistemas trifásicos de corriente alterna.
- UNE 21192 Cálculo de las intensidades de cortocircuito térmicamente admisibles, teniendo en cuenta los efectos del calentamiento no adiabático.
- UNE 211003-1 Límites de temperatura de cortocircuito en cables eléctricos de tensión asignada de 1 kV (Um = 1,2 kV) a 3 kV (Um = 3,6 kV).
- UNE 211003-2: Límites de temperatura de cortocircuito en cables eléctricos de tensión asignada de 6 kV (Um = 7,2 kV) a 30 kV (Um = 36 kV).
- UNE 211003-3: Límites de temperatura de cortocircuito en cables eléctricos de tensión asignada superior a 30 kV (Um=36 kV).

Los cables aislados para alta tensión deberán cumplir las siguientes normas:

- UNE 211435 Guía para la elección de cables de transporte de energía aislados con dieléctricos secos extruidos para tensiones nominales de 1 a 30 kv.
- UNE 21123 Cables eléctricos de utilización industrial de tensión asignada a 0,6/1 kV.
- UNE 21144 Cables eléctricos. Cálculo de la intensidad admisible.
- UNE 207015 Conductores nudo de cobre duro cableados para líneas eléctricas aéreas
- UNE 211067-1: Cables de energía con aislamiento extruido y sus accesorios, de tensión asignada superior a 150 kV (Um=170 kV) hasta 400 kV (Um=420 kV).
- UNE-EN 50182 Conductores para líneas eléctricas aéreas. Conductores de alambres redondos cableados en capas concéntricas.
- UNE-EN 50183: Conductores para líneas eléctricas aéreas. Alambre en aleación de aluminio-magnesio silicio.
- UNE-EN 50189: Conductores para líneas eléctricas aéreas. Alambre de acero galvanizado.
- UNE-EN 50397 Conductores recubiertos para líneas aéreas y sus accesorios para tensiones nominales a partir de 1 kV ca hasta 36 kV ca
- UNE-EN 60228: Conductores de cables aislados.
- UNE-EN IEC 60794 Cables de fibra óptica. Cables ópticos aéreos a lo largo de líneas eléctricas de potencia. (Ratificada por la Asociación Española de Normalización en octubre de 2018.)
- UNE-EN 61232 Hilos de acero recubiertos de aluminio para usos eléctricos.
- UNE 211620 / UNE-HD 620 Cables eléctricos de distribución con aislamiento extruido, de tensión asignada desde 3,6/6 (7,2) kV hasta 20,8/36 (42) kV inclusive. Partes 9 y 10: Cables unipolares y unipolares reunidos con aislamiento de HERP y XLPE respectivamente. Cables con cubierta de compuesto de poliolefina.
- UNE 211632-4A:2017 Cables de energía con aislamiento extruido y sus accesorios, por tensiones asignadas superiores a 36 kV (Um = 42 kV) hasta 150 kV (Um = 170 kV).
- UNE 211006 Ensayos previos a la puesta en servicio de sistemas de cables eléctricos de alta tensión en corriente alterna.
- Recomendación UNESA 3306 A. Guía para la elección de cables con conductores de aluminio aislados con papel impregnado para redes de alta tensión hasta 45 kv.

Los accesorios para cables aislados de alta tensión cumplirán, entre otros,:

- UNE-EN 61210 Dispositivos de conexión. Terminales planos de conexión rápida para conductores eléctricos de cobre. Requisitos de seguridad.
- UNE 211027 Accesorios de conexión. Empalmes y terminaciones para redes subterráneas de distribución con cables de tensión asignada hasta 18/30 (36 kV).
- UNE 211028 Accesorios de conexión. Conectores separables apantallados enchufables y atornillables para redes subterráneas de distribución con cables de tensión asignada hasta 18/30 (36 kV).
- UNE-EN 50540:2010 Conductores para líneas aéreas. Conductores de aluminio soportados por acero (acss).
- UNE-EN 62271 Aparejado de alta tensión.

- UNE-EN 60282 Fusibles de alta tensión
- UNE 21021: Piezas de conexión para líneas eléctricas de hasta 72,5 kV. – –
- UNE-EN 61854: Líneas eléctricas aéreas. Requisitos y ensayos para separadores. – –
- UNE-EN 61897: Líneas eléctricas aéreas. Requisitos y ensayos para amortiguadores de vibraciones eólicas tipo Stockbridge.

Pararrayos

UNE 21087 pararrayos.

UNE-EN 60099 Pararrayos . Recomendaciones para la selección y utilización

11.1.3.2 - Materiales.

Los alambres conductores de los cables podrán ser de cobre o aluminio.

Los alambres de cobre duro de sección recta circular tendrá las características que señala la norma UNE 21011, así como la UNE 207015

Los alambres de aluminio duro tendrán las características que señala la Norma UNE EN 60889.

Fuera de casos especiales, se recomienda el uso de cables con conductores de aluminio.

Se recomienda los siguientes tipos de cables:

- Cables unipolares sin armadura o con armadura magnética, para tensiones alternas hasta 45 kV.
- Cables multipolares con armadura, tipo con cintura (de campo no radial), para tensiones alternas hasta 15 kV.
- Cables multipolares con armadura, tipo con tres armaduras metálicas (de campo radial) para tensiones alternas desde 20 hasta 45 kv. Estos cables están destinados a instalaciones fijas. Según sea la construcción de éstos, podrán instalarse en conducciones interiores, aéreas, sótanos y subacuáticas.

Datos constructivos. Los conductores, cuya sección o sectorial sea o no de formación compacta, estarán exentos de aristas vivas u otras irregularidades superficiales.

En las cuerdas redondas convencionales los alambres constituyentes de una misma cuerda tendrán que ser, necesariamente, del mismo diámetro; en las compactas y sectoriales, la relación entre los diámetros de dos alambres distintos de una misma cuerda no podrá exceder de una con tres décimas.

Secciones. Se aconseja el uso de las siguientes secciones y composición de cables:

Tipo de cable	Unipolares	Tripolares
Sección (mm ²)	1 x 25	3 x 25
	1 x 50	3 x 50
	1 x 95	3 x 95
	1 x 150	3 x 150
	1 x 240	3 x 240

Los cables unipolares tendrán únicamente la cuerda redonda convencional. Los de sección 3 x 25, 3 x 50, 3 x 95 y 3 x 150 mm², además de la cuerda redonda convencional, podrán tener la redonda compacta o sectorial. El cable de 3 x 240 mm² de sección tendrá, únicamente, la cuerda compacta o sectorial.

Envoltura metálica. Normalmente, y fuera de casos especiales, la envoltura metálica será a base de tubo continuo de plomo.

Revestimiento protector para cables con o sin armadura. Los cables con o sin armadura se protegerán mediante una cubierta de material termoplástico, de acuerdo con lo especificado en la norma UNE 21123.

Asientos de armadura. Los asentamientos de armadura serán a base de fibras impregnadas, papel crespado o material termoplástico.

Armadura. La armadura de los cables multipolares será de acero, salvo en los cables subacuáticos que será de alambre de acero galvanizado. Las características de la misma se establecerán en el PTP de acuerdo a las condiciones de la instalación. En los cables unipolares que lleven armadura, ésta será de floreo de aluminio.

Los cables tripolares de tensión nominal U_o/U = 12/15 serán de campo no radial. Todos los cables de tensiones nominales U_o/U = 12/20 kV y 26/45 kV serán de campo radial.

Marcas. Los cables objeto de este Pliego llevarán impreso sobre la cubierta exterior de PVC, y de forma continua, el nombre del fabricante, designación del cable según norma UNE 21123 y las dos últimas cifras del año de fabricación. En los cables tripolares cada una de las almas se identificará fácilmente.

El Suministrador deberá facilitar en su oferta los siguientes datos:

- Diámetro exterior del cable.
- Longitud de las piezas y tipos de embalaje.
- Capacidad electrostática, en micro Farads por km (µF/km).
 - -entre conductores y pantalla, en los cables de campo radial.
 - -entre cada conductor y el resto, previamente conectados a la envoltura metálica, en los cables de campo no radial.
- Los valores admisibles de la corriente de cortocircuito en los conductores desde 0,1 s hasta 3 s.
- El máximo valor admisible de la corriente homopolar de cortocircuito en el envoltorio metálico del cable.

11.1.3.3 - Ejecución.

Cuando los cables se extiendan por bandejas o soportes metálicos se tendrá en cuenta lo que se indica en este Pliego.

El tendido de los cables, tanto en zanja abierta como por el interior de tubos, se ejecutará de forma que no se dañe el envoltorio exterior. Por eso se emplearán rodillos en forma de huso, sobre los que se desplazará el cable en su movimiento.

Se respetarán los límites de radio mínimo en los cambios de la trayectoria de los cables, que tendrán que ser facilitados por el Suministrador en función del tipo de cable y su diámetro exterior.

Al realizar las conexiones, o confeccionar los terminales, se impedirá que penetre humedad en el extremo del cable, una vez que se haya quitado la valla de transporte. Para reducir al máximo la posibilidad de que se humedezca además de realizar las operaciones en ambiente seco, tibio y limpio, bajo la protección de una cubierta impermeable, se llevará a cabo todo el proceso de empalmes sin interrupción.

En la elección de las cajas terminales y empalmes se tendrá en cuenta la clase de instalación (exterior o interior), tensión y características del cable.

Cada caja terminal se suministrará completa, en un solo embalaje, sin los bornes de conexión, acompañada de la hoja de instrucciones para su montaje y relación de todas las piezas componentes.

Cuando los aisladores estén unidos, rígidamente, en la tapa de la caja, podrá este conjunto suministrarse en un embalaje por separado.

Habrà que verificar que las cajas terminales y empalmes que se vayan a utilizar no tengan trazas de humedad.

Se asegurará el relleno completo de mezcla aislante al verterlo sin dejar burbujas cerradas de aire.

En la elección de los bornes de terminales se tendrá en cuenta el material del conductor del cable y el de los conductores exteriores a los que vaya a ser conectado; para el paso de aluminio a cobre, o viceversa, se emplearán bornes bimetálicos.

En el caso de cables de conductor de cobre que se conecten a conductores exteriores, también de cobre, se podrán utilizar bornes fabricados con aleación C-6440, según la norma UNE EN 1982.

En los terminales de goma moldeada para cables de aislamiento seco se utilizarán los bornes específicos de cada fabricante.

La unión a los bornes se realizará, en el caso de conductores de aluminio, por punzonamiento profundo; en conductores de cobre la unión se realizará mediante tornillería a presión, previo estañado del cable.

En los terminales con aisladores de porcelana se utilizarán casquillos de conexión, constituidos por una pieza de fundición de bronce mecanizada y un redondo bimetálico cobre-aluminio, si el cable tuviera el conductor de aluminio.

La conexión del gorro con el conductor de aluminio se realizará mediante punzonamiento.

En los empalmes de cables hasta 12/20 kV las conexiones a las mangas se realizarán por punzonamiento. En los empalmes de cables de tensión mayor de 12/20 kV la conexión se efectuará por el método denominado "Soldadura Pirelli LRC".

11.1.4 - Conducciones eléctricas de baja tensión con cables aislados

11.1.4.1 - Normativa.

En la ejecución de conducciones eléctricas de baja tensión se aplicará el "Reglamento Electrotécnico para Baja Tensión" del Ministerio de Industria y Energía (Decreto 842/2002 de 2 de Agosto.), en adelante REBT, y sus Instrucciones Complementarias,

Será de aplicación la terminología establecida en la instrucción ITC-BT01 del REBT.

Serán de aplicación las normas UNE que se relacionan en la Instrucción Complementaria ITC-BT-02 del REBT o sus modificaciones posteriores. En aplicación del artículo 26.2 del Reglamento Electrotécnico de Baja Tensión, ya falta de resolución expresa, se entenderá que cumplen las condiciones reglamentarias la edición de normas posteriores a las que figura en el listado de normas publicadas en el BOE de 18 de septiembre de 2002. Se listan a continuación, de forma no limitativa, las normas del listado que se consideran relacionadas con las obras sobre las que prescribe este pliego.

De forma genérica:

- UNE-EN 60529 Grados de protección proporcionados por los envoltentes (Código IP).
- UNE-EN 60670. Cajas y envoltentes para accesorios eléctricos en instalaciones eléctricas fijas para uso doméstico y análogos
- UNE-HD 60364 Instalaciones eléctricas de baja tensión
- UNE-EN 61140 Protección contra los choques eléctricos.
- UNE-IEC/TS 60479 Efectos de la corriente sobre el hombre y los animales domésticos

Los cables tendrán que cumplir

- UNE 21018 Normalización de conductores nudos a base de aluminio, para líneas eléctricas aéreas.
- UNE-EN 60228 Conductores de cables aislados.
- UNE 21027 Cables eléctricos de baja tensión. Cables de tensión asignada inferior o igual a 450/750 V (Uo/U)

- UNE-EN 50525: Cables eléctricos de baja tensión. Cables de tensión asignada inferior o igual a 450/750 V (Uo/U)
- UNE 21030: Conductores aislados, cableados en haz, de tensión asignada 0,6/1 kV, para líneas de distribución, acometidas y usos análogos
- UNE 21031 Cables aislados con policloruro de vinilo de tensiones asignadas inferiores o iguales a 450/750 V
- UNE 21123 Cables eléctricos de utilización industrial de tensión asignada 0,6/1 kV
- UNE 21144 Cables eléctricos. Cálculo de la intensidad admisible
- UNE 21150 Cables flexibles para servicios móviles, aislados con goma de etileno-propileno y cubierta reforzada de policloropreno o elastómero equivalente de tensión nominal 0,6/1 kV
- UNE 21155 Cables calefactores de tensión nominal 300/500 V para calefacción de locales y prevención de formación de hielo
- UNE 21166 Cables para alimentación de bombas sumergidas
- UNE 21302 Vocabulario electrotécnico
- UNE 36582 Perfiles tubulares de acero, de pared gruesa, galvanizados, para blindaje de conducciones eléctricas. (tubo "conducido")
- UNE 207015 Conductores de cobre nudo cableados para líneas eléctricas aéreas
- UNE 211002 Cables de tensión asignada hasta 450/750 V con aislamiento de compuesto termoplástico de baja emisión de humos y gases corrosivos. Cables unipolares sin cubierta para instalaciones fijas
- UNE 212002 Cables y conductores aislados de baja frecuencia con aislamiento y cubierta de PVC
- UNE-EN 50015 Material eléctrico para atmósferas potencialmente explosivas. Inmersión en aceite "o"
- UNE-EN 50018 Material eléctrico para atmósferas potencialmente explosivas. Rodeando antideflagrante "d"
- UNE-EN 50020 Material eléctrico para atmósferas potencialmente explosivas. Seguridad intrínseca "i"
- UNE-EN 50039 Material eléctrico para atmósferas potencialmente explosivas. Sistemas eléctricos de seguridad intrínseca "i"
- UNE-EN 50065 Transmisión de señales por la red eléctrica de baja tensión en la banda de frecuencias de 3 kHz a 148,5 kHz.
- UNE-EN 50075 Clavija de toma de corriente 2,5 a 250 V plana bipolar no desmontable, con cable, para la conexión de aparatos de la clase II para usos domésticos y análogos
- UNE-EN 50085 Sistemas para canales para cables y sistemas de conductos cerrados de sección no circular para cables en instalaciones eléctricas.
- UNE-EN 50086 Sistemas de tubos para la conducción de cables
- UNE-EN 50102 Grados de protección proporcionados por los envoltorios de materiales eléctricos contra los impactos mecánicos externos (código IK)
- UNE-EN 50266 Métodos de ensayo comunes para cables sometidos al fuego
- UNE-EN 50281 Aparatos eléctricos destinados a ser utilizados en presencia de polvo combustibles
- UNE-EN 60061 Casquillos y portalámparas, junto con los calibres para el control de la intercambiabilidad y de la seguridad.
- UNE-EN 60228 Conductores de cables aislados
- UNE-EN 60309 Tomas de corriente para usos industriales
- UNE-EN 60423 Tubos de protección de conductores. Diámetros exteriores de los tubos para instalaciones eléctricas y tuercas para tubos y accesorios.
- UNE-EN 60439 Conjuntos de aparatos de baja tensión. (sustituida UNE-EN 61439)
- UNE-EN 60570 Conjuntos de aparatos de baja tensión.
- UNE-EN 60598 Luminarias
- UNE-EN 60669 Interruptores para instalaciones eléctricas fijas, domésticas y análogas

- UNE-EN 60695 Ensayos relativos a los riesgos del fuego
 - UNE-EN 60702 Cables con aislamiento mineral de tensión asignada no superior a 750 V y sus conexiones.
 - UNE-EN 60742 Transformadores de separación de circuitos y transformadores de seguridad.
- Requisitos
- UNE-EN 60831 Condensadores de potencia autoregenerables a instalar en paralelo en redes de corriente alterna de tensión nominal inferior o igual a 1000 V.
 - UNE-EN 60947 Aparejado de baja tensión
 - UNE-EN 60998 Dispositivos de conexión para circuitos de baja tensión para usos domésticos y análogos
 - UNE-EN 61196 Cables de radiofrecuencia
 - UNE-EN 61241 Material eléctrico para uso en presencia de polvo combustible.
 - UNE-HD 603 Cables de distribución de tensión asignada 0,6/1 kV
 - UNE-HD 60364 Instalaciones eléctricas de baja tensión. Parte 6: Verificación.

Recomendación UNESA 3.304. Cables unipolares con conductores de aluminio, aislamientos termoestables para redes subterráneas de baja tensión.

En la ejecución de conducciones eléctricas de baja tensión en obras de edificación, desde la caja general de protección hasta cada punto de utilización, se aplicará también la Norma Tecnológica de la Edificación NTE-ICB, "Instalaciones de electricidad. Baja Tensión".

11.1.4.2 - Materiales.

Según la aplicación a la que estén destinados, se emplearán los siguientes tipos de cable:

- Para líneas y acometidas subterráneas de baja tensión:

Cables aislados con goma etileno-propilénica para tensión hasta 1000 V.

- Para instalaciones en galerías, cámaras y otros lugares húmedos:

Cables aislados con goma etileno-propilénica para tensión hasta 1000 V, especialmente resistente al agua (RA).

- Para líneas y conexiones de servicios aéreas de baja tensión:

Cables aislados con polietileno reticulado reunidos en haz.

11.1.4.2.1 - Cables aislados con goma etileno-propilénica

Los conductores de los cables aislados con goma etileno-propilénica podrán ser de cobre o de aluminio.

Los cables podrán estar constituidos por uno o varios conductores de igual sección.

Se podrá admitir también, en los cables trifásicos con neutro (cuatro conductores), que las tres fases sean de igual sección y el neutro de sección reducida, de acuerdo con las secciones recomendadas en el Cuadro 1:

Cuadro 1: Secciones recomendadas

Conductor	Sección Nominal (mm ²)				
Fase	25	50	95	150	240
Neutro	25	25	50	95	150

DOCUMENTO 3. PLIEGO DE PRESCRIPCIONES

Los cables aislados con goma etileno-propilénica deberán satisfacer las prescripciones y ensayos establecidos en la norma UNE 21123 (I) o sus actualizaciones.

El aislamiento de estos cables especiales cumplirá lo establecido para los normales salvo lo que resulte contradictorio con las características que se especifican en el Cuadro 2, entendiéndose que las que no se mencionan corresponderán a las señaladas en la norma UNE 21123.

La cubierta de los cables resistentes al agua deberá ser de color negro y no presentará señales de cera exudada en su superficie.

En los cables unipolares no apantallados la cubierta de neopreno deberá estar adherida al aislamiento en toda la superficie del conductor, de forma que pueda separarse del aislamiento sin producir ningún daño al mismo.

El cable completo deberá resistir las pruebas requeridas por la normativa según tipología y uso.

11.1.5 - Receptores y puesta a tierra

A efectos de seguridad, y de las condiciones generales para el montaje y utilización, los aparatos receptores se clasifican en: receptores para alumbrado, aparatos de calentamiento, receptores a motor, transformadores y autotransformadores y varios. Las condiciones que deben cumplir en su instalación, así como en los sistemas de puesta a tierra del receptor y de cualquier parte de la instalación que utilice la energía eléctrica en baja tensión, están fijadas en las "Instrucciones Complementarias del REBT MIBT 031 a la 035", ambas inclusive.

11.1.6 - Control de calidad

El Contratista entregará a la Dirección de Obra los certificados del fabricante donde se especifique explícitamente las pruebas y ensayos realizados en fábrica, de acuerdo con las normativas de aplicación, así como los valores mínimos y/o máximos garantizados por el Fabricante como resultados de las distintas pruebas.

Una vez instalados, los conductores se someterán a una prueba de aislamiento, por aplicación de una tensión de 750V/1000 V. El resultado obtenido deberá ser superior a 750/1000 x U, siendo U el valor nominal de la tensión en voltios.

En los cables de control, se verificará que la malla de la pantalla de cobre esté conectada en un solo extremo a fin de evitar la circulación de corrientes parásitas.

11.1.7 - Medición y abono

Se medirán las unidades por metro lineal realmente ejecutadas en obra, incluyendo, en tanto no se especifique lo contrario, los ensayos y pruebas pertinentes, y se abonarán a los precios que se señalan en el Cuadro de Precios núm. 1.

11.2 - CANALIZACIONES Y BANDEJAS

11.2.1 - Generalidades

Se definen las canalizaciones por cables con el conjunto de envolvente y soporte para alojar a los conductores eléctricos.

Se clasifican en:

- Bandejas
- Tubos

Existirán, además, canalizaciones enterradas, con o sin tubo.

Las bandejas a utilizar serán de plástico preferentemente.

11.2.2 - Normativa

Las canalizaciones utilizadas cumplirán las prescripciones del “Reglamento Electrotécnico para Baja Tensión” del Ministerio de Industria y Energía (Decreto 842/2002 de 2 de Agosto.), en adelante REBT, y sus Instrucciones Complementarias, así como las Normas UNE de aplicación en cada caso.

11.2.3 - Ámbitos de aplicación de tubos

Tubos de PE rígidos o flexibles en instalaciones enterradas.

- Tubos de PVC rígidos en instalaciones interiores en zonas sin riesgo mecánico, zonas de oficinas, etc. Los flexibles, en falsos techos y zonas empotradas interiores.
- Tubos de acero galvanizado en caliente rígidos o acero plastificado flexibles en instalaciones de superficie donde puedan producirse impactos mecánicos. Por lo general, el tramo final de acometidas a todos los equipos (a excepción del alumbrado y enchufes), tendrán su tramo final con tubo flexible de acero plastificado desde las canalizaciones generales o cajas de derivación.

11.2.3.1 - Tubos de polietileno rígidos o flexibles en instalaciones soterradas

Definición

Tubo corrugado de polietileno de hasta 160 mm de diámetro nominal, con grado de resistencia al choque 9 y montado como canalización enterrada.

La ejecución de la unidad de obra incluye las siguientes operaciones:

- El tendido y colocación.

Condiciones del proceso de ejecución.

El tubo debe quedar alineado en el fondo de la zanja nivelándolo con una capa de arena cribada y limpiándola de posibles obstáculos (piedra, escombros, etc.)

Sobre la canalización se colocará una capa o cubierta de aviso y protección mecánica (ladrillos, placas de hormigón, etc.).

Las zanjas se rellenarán posteriormente.

El tubo no puede tener empalmes entre los registros (cajas de derivación, arquetas, etc.), ni entre éstos y las cajas de mecanismos.

Número de curvas de 90° entre dos registros consecutivos ≤ 3

Distancia entre la canalización y la capa de protección ≥ 10 cm

Profundidad de las zanjas ≥ 40 cm

Penetración del tubo dentro de las arquetas 10 cm

Se podrán utilizar canalizaciones enterradas con tubo de polietileno reticulado no propagador de la llama, especial para conducciones eléctricas.

La parte superior de los tubos estará siempre a una profundidad superior a 60 cm del nivel del terreno.

Los tubos llevarán protegidos con arena u hormigón.

Se tendrá en cuenta las prescripciones de la ITC-BT 07.

11.2.3.2 - Tubos de PVC rígido por canalizaciones interiores.

Definición:

Tubo rígido de PVC de hasta 48 mm de diámetro nominal, con grado de resistencia al choque 7 o 9, conectado roscado.

La ejecución de la unidad de obra incluye las siguientes operaciones:

- El tendido, fijación y curvado
- La conexión o roscado de los tramos

Condiciones Generales:

Los cambios de dirección se realizarán con curvas de acoplamiento, calentándolas ligeramente, sin que se produzcan cambios sensibles en la sección.

Cuando las uniones serán roscadas, y deben estar hechas con manguitos con rosca.

Tolerancias de instalación:

- Posición ± 20 mm
- Alineación ± 2% ≤ 20 mm/total

El tubo se fijará en los paramentos con bridas o abrazaderas protegidas contra la corrosión y sólidamente sujetas. Las bridas y abrazaderas en instalaciones exteriores, serán plastificadas.

Distancia entre las fijaciones:

- Tramos horizontales ≤ 60 cm
- Tramos verticales ≤ 80 cm

Distancia a líneas telefónicas, tubos de saneamiento, agua y gases ≥ 25 cm

Distancia entre registros ≤ 1500 cm

Distancia de la grapa en el vértice del ángulo en los cambios de dirección:

D tubo (mm)	9	11	13	16	21	29	32	36
Distancia (cm)	11	17	17	25	25	30	30	30

Número de curvas de 90° entre dos registros consecutivos. ≤ 2

Penetración del tubo en las cajas 1 cm

Tolerancias de instalación:

- Distancia de la grapa en el vértice del ángulo en los cambios de dirección ± 5 mm
- Penetración del tubo dentro de las cajas. ± 2 mm

Las cajas de derivación serán de PVC, con accesorios normalizados por los fabricantes para su conexión.

La soportaría y accesorios serán los normalizados por los fabricantes.

Las cajas serán de PVC o metálicas, estancas IP-54. Los tubos se fijarán en las cajas de forma roscada, con accesorios normalizados por el fabricante. No se admitirá la entrada en las cajas con conos.

Los conductores podrán ocupar como máximo 1/3 de la sección útil de los tubos. Las cajas de derivación tendrán al menos un 50% de espacio de reserva.

11.2.3.3 - Tubos de acero galvanizado por instalaciones interiores.

Tubo rígido de acero galvanizado, rígido o flexible plastificado, de diámetro nominal 48 mm como máximo, roscado y montado superficialmente, especial para canalizaciones eléctricas.

La ejecución de la unidad de obra incluye las siguientes operaciones:

- El tendido, fijación y curvado.
- La conexión o roscado de los tramos

Condiciones Generales.

El tubo se fijará en los paramentos con bridas o abrazaderas protegidas contra la corrosión y sólidamente sujetas. Las bridas y abrazaderas en instalaciones exteriores, serán plastificadas.

Cuando las uniones son roscadas, deben estar hechas con manguitos con rosca.

Los cambios de dirección se realizarán mediante curvas de acoplamiento. También se pueden realizar con máquinas de curvar tubos, sin que se produzcan cambios sensibles en la sección.

Distancia entre las fijaciones:

- Tramos horizontales <= 60 cm
- Tramos verticales <= 80 cm

Distancia a líneas telefónicas, tubos de saneamiento, agua y gases >= 50 cm

Distancia de la grapa en el vértice del ángulo en los cambios de dirección:

D tubo (mm)	9	11	13	16	21	29	32	36
Distancia (cm)	11	17	17	25	25	30	30	30

Radios de curvatura:

D tubo (mm)	9	11	13	16	21	29	32	36
Radio (cm) >=	9	11	12	13,5	17	20	20	20

Número de curvas de 90° entre dos registros consecutivos <= 2

Penetración del tubo en las cajas 1 cm

Tolerancias de instalación:

- Posición ± 20 mm
- Alineación ± 2% <= 20 mm/total
- Penetración del tubo en las cajas 2 mm
- Distancia de la grapa en el vértice del ángulo en los cambios de dirección ± 5 mm

Las cajas de derivación serán de PVC o metálicas, con accesorios normalizados por los fabricantes para su conexión.

Los soportes y accesorios serán los normalizados por los fabricantes. Los accesorios de conexión, serán también especiales por conexión roscada, con los recuerdos y piezas necesarias.

Las cajas de derivación o metálicas, estancas IP-54. Los tubos se fijarán en las cajas de forma roscada, con accesorios normalizados por el fabricante. No se admitirá la entrada en las cajas con conos.

Los conductores podrán ocupar como máximo 1a de la sección útiles de los tubos. Las cajas de derivación tendrán al menos un 50% de espacio de reserva.

11.2.4 - Ámbitos de aplicación de bandejas

Bandejas y canales de PVC ciegos con tapa por cables de MT (convenientemente señalizada) y zonas intemperie sin riesgo específico.

Bandejas de acero galvanizado en caliente de varilla por cableado de BT, control y servicios auxiliares en nave de bombas.

Bandejas ciegas de chapa de acero, con tapa por cableado a equipos con variador de velocidad.

11.2.4.1 - Bandejas de PVC

Definición.

Bandeja plástica de PVC rígido, de hasta 100 x 600 mm como máximo, con tapa. Podrá ser de tipo liso (bandeja ciega) o ranurado. Siempre con tapa.

Características Generales.

Debe tener los bordes conformados, de forma que permitan el cierre a presión de la cubierta.

Debe presentar una superficie sin fisuras y con color uniforme. Los extremos deben acabar con un corte perpendicular al eje y sin rebabas.

- Debe soportar bien los ambientes húmedos, salinosos y químicamente agresivos.
- Resistencia a la llama (UNE 53315) Autoextinguible
- Reacción frente al fuego (UNE 23727) M1
- Rigidez dieléctrica (UNE 21316) Alta(>=24 KV/mm)
- Conductividad térmica Baja

FONDO LIS:

- Grado protección (UNE-EN 60529) IP-429
- Las dimensiones deben expresarse En mm.

FONDO PERFORADO:

- Grado protección (UNE-EN 60529) IP-229
- Las dimensiones deben expresarse En mm
- Temperatura de servicio (T) -20°C<=T<= 60°C
- Temperatura de ablandamiento Vicat (UNE 53-118) >= 81°C/mm

Condiciones de instalación.

Se utilizarán bandejas de PVC ciegas con tapa para la instalación de los cables de MT. Los soportes y tornillería, serán también de PVC. Estas bandejas irán convenientemente señalizadas con placas indicadoras de peligro de muerte. La bandeja por cables de MT podrá ser ranurada con autorización expresa de la Dirección de Obra.

El montaje se realizará con piezas de soporte, con un mínimo de dos por bandeja, fijadas en el correspondiente soporte.

Las uniones de los tramos rectos, derivaciones, esquinas, etc., de las bandejas se realizarán mediante pieza de unión fijada con tornillos o remaches.

Las uniones deben estar a 1/5 de la distancia entre dos apoyos como máximo.

Todos los elementos auxiliares (derivaciones, curvas, regletas, etc.) deben ser de PVC.

Los finales de canalización deben estar cubiertos siempre con una tapa de final de tramo.

Las bandejas de cables se montarán de acuerdo a los planos normalizados del fabricante, con todos sus accesorios, así como codos, derivaciones, soportes cambios de nivel, reducciones, etc. de forma que se forme un conjunto apropiado y prediseñado.

La distancia entre soportes deberá ser tal que el peso de los cables previsto, más un 20% de reserva no producen una flecha superior al 0,5% (en sentido longitudinal i) de la distancia entre soportes y en ningún caso superior a 2 m . Además, las bandejas tendrán que soportar un peso eventual de 70 kg. debido al peso de una persona sobre ellas.

11.2.4.2 - Bandejas metálicas.

Definición.

Bandejas metálicas galvanizadas en caliente por inmersión según normas UNE 37.501 a 37.508, de:

- Plancha de acero con tapa
- Rejilla de acero

Se considerarán los siguientes tipos de bandeja de plancha de acero:

- Ciega con ala estándar
- Perforada con ala estándar
- Perforada con el centro liso reforzado

Se utilizará bandeja ciega reforzada, con tapa, para instalación de los cables que alimentan a los variadores de velocidad.

Características generales.

- Debe tener una superficie sin fisuras. Los extremos deben acabar con un corte perpendicular al eje y sin rebabas.
- Las uniones se realizarán mediante piezas auxiliares.
- Debe soportar bien los ambientes húmedos, salinosos y químicamente agresivos.

PLANCHA DE ACERO GALVANIZADO:

Bandeja de chapa de tipo reforzado, con los bordes conformados para permitir el cierre a presión de la cubierta.

La chapa será de 1,5 mm de espesor por lo menos. El espesor de galvanizado, será por lo menos de 55 micras.

Grado de protección (UNE-EN 60529):

- Ciega con ala estándar. \geq IP-419
- Perforada con ala estándar \geq IP-219
- Perforada con el centro liso reforzado \geq IP-219

Cuando el acero lleva un recubrimiento sintético o plástico.

El recubrimiento debe ser de PVC, nylon o de otros plásticos, de 70 micras como mínimo.

- Resistencia a la llama Autoextinguible e inflamable

REJILLA DE ACERO:

Bandeja obtenida a partir del doblado de una parrilla de vatera de acero.

El diámetro de la varilla será de 7 mm como mínimo, y el grosor mínimo de galvanizado de 70 micras.

Grado de protección (UNE-EN 60529): \geq IP-XX9

Cuando el acero lleva un recubrimiento sintético o plástico.

El recubrimiento debe ser de PVC, nylon o de otros plásticos, de 70 micras como mínimo.

- Resistencia a la llama Autoextinguible e inflamable

Condiciones generales del montaje.

El montaje debe realizarse con piezas de soporte normalizadas, de acero galvanizado en caliente, de PUK o equivalente, y de resistencia mecánica adecuada según el peso y momento a soportar, debido a los cables, peso propio y eventual peso de una persona. El anclaje de los soportes en los paramentos, se hará con tacos metálicos de resistencia adecuada al esfuerzo a soportar.

Las uniones, derivaciones, cambios de dirección, etc., se realizarán con piezas especiales fijadas con tornillos o remaches. No se permitirá el mecanizado y soldado en obra de ningún soporte o bandeja, sin la aprobación previa y por escrito de la Dirección de Obra en casos puntuales.

Deben tener continuidad eléctrica, conectándolas al conductor de tierra cada 10 m, como máximo.

El final de las bandejas de chapa debe estar cubierto con tapetas de final de tramo.

Las uniones deben estar a 1/5 de la distancia entre dos apoyos.

Tolerancias de ejecución:

- Nivel o aplomado \leq 0,2% 15 mm/total
- Desplomos \leq 0,2% 15 mm/total

Los cambios de dirección y curvas se realizarán con una pieza de unión fijada con tornillos y remaches.

Las bandejas de cables se montarán de acuerdo a los planos normalizados del fabricante, con todos sus accesorios, así como codos, derivaciones, soportes cambios de nivel, reducciones, etc. de forma que se forme un conjunto apropiado y prediseñado.

La distancia entre soportes deberá ser tal que el peso de los cables previsto, más un 20% de reserva no producen una flecha superior al 0,5% (en sentido longitudinal) de la distancia entre soportes y en ningún caso superior a 2 m. Además, las bandejas tendrán que soportar un peso eventual de 60 kg. debido al peso de una persona sobre ellas. La deformación admitida en sentido transversal es de un 5%.

11.2.5 - Condiciones de suministro y almacenamiento

Suministro en módulos de una longitud de 3 m, admitiéndose una tolerancia de ± 10 mm.

Cada bandeja debe llevar marcadas, a distancias < 1 m, de forma indeleble y bien visible los siguientes datos:

- Tipo de PVC
- Nombre del fabricante o marca comercial
- Referencia a las normas

Almacenamiento: Bajo cubierto y protegido contra la lluvia y las humedades.

11.2.6 - Control de calidad

El Contratista entregará a la Dirección de Obra los certificados del fabricante donde se especifique explícitamente las pruebas y ensayos realizados en fábrica, de acuerdo con las normativas de aplicación, así como los valores mínimos y/o máximos garantizados por el Fabricante como resultados de las distintas pruebas.

11.2.7 - Medición y abono

Se medirán por metros realmente instaladas en obra, incluyendo, en tanto no se especifique lo contrario, los ensayos y pruebas pertinentes, y se abonarán a los precios que se señalan en el Cuadro de Precios.

El precio incluye tapa superior, parte proporcional de soportes para techo o pared, curvas, uniones, cambios de nivel, accesorios de montaje y fijación.

11.3 - LÍNEAS DE SUMINISTRO DE ALTA TENSIÓN

11.3.1 - Características

Las líneas se construirán aptas para las siguientes características de corriente eléctrica:

- Clase de corriente: Alternio
- Número de fases: 3
- Frecuencia (F): 50 Hz
- Tensión (U): 25.000 V

11.3.2 - Conductor

El conductor utilizado será el recogido en la Recomendación UNESA 3403 y en la norma UNE 21018. Sus características son:

- Línea aérea
 - Denominación: D-145 (Almelec)
 - Sección: 148.1 mm²
 - Secc. Equipo. en Cu: 81 mm²
 - Diámetro: 15,75 mm
 - Composición nº. de hilos: 19
 - Composición diámetro: 3,15 mm
 - Carga de rotura: 4.430 kg
 - Peso: 0,407 kg/m
 - Resistencia eléctrica a 20°C: 0,2234 Ω/Km
 - Reactancia: 0,348 Ω/km
 - Módulo de elasticidad: 5700 φ/mm²
 - Coef. Dilatac. lineal: 23 °C · 10⁻⁶
 - Intensidad máx. de explotación: 375 A
- Cable subterráneo
 - Denominación: DHV – 400 18/30 kV Al
 - Sección: 400 mm²
 - Diámetro: 22.56 mm
 - Resistencia a 20°C: 0,0763 Ω/Km
 - Reactancia: 0,1057 Ω/Km
 - Int. máxima: 550 A

Las flechas del conductor se calcularon según un EDS del 9,14%.

11.3.3 - Aislamiento

Para la construcción de la línea, utilizaremos:

- Cadenas de aisladores

Estarán formadas por aisladores compuestos de polímero (CS 70 AB 170/555), ajustándose a lo indicado en la Norma UNE-EN 61466-1:1998 y en la norma ENDESA GE AND012. Las características más importantes de los aisladores son:

- Material: Polímeros
- Esfuerzo de rotura electromecánica: 70 kN
- Línea de fuga nominal: 835 mm
- Tensión sup. en imp. tipo chorro: 170 kV
- Tensión sup. bajo lluvia a 50 Hz: 70 kV

- Longitud del aislador: 555 mm
- Diámetro de las aletas: 200 mm
- Herramienta

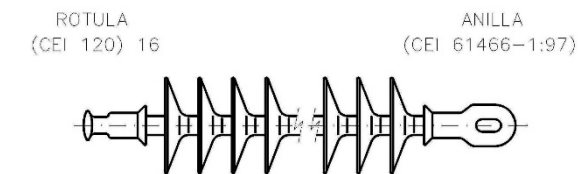
La herramienta utilizada para la formación de cadenas se ajustará a lo especificado en la RU 6617.

- Grapas

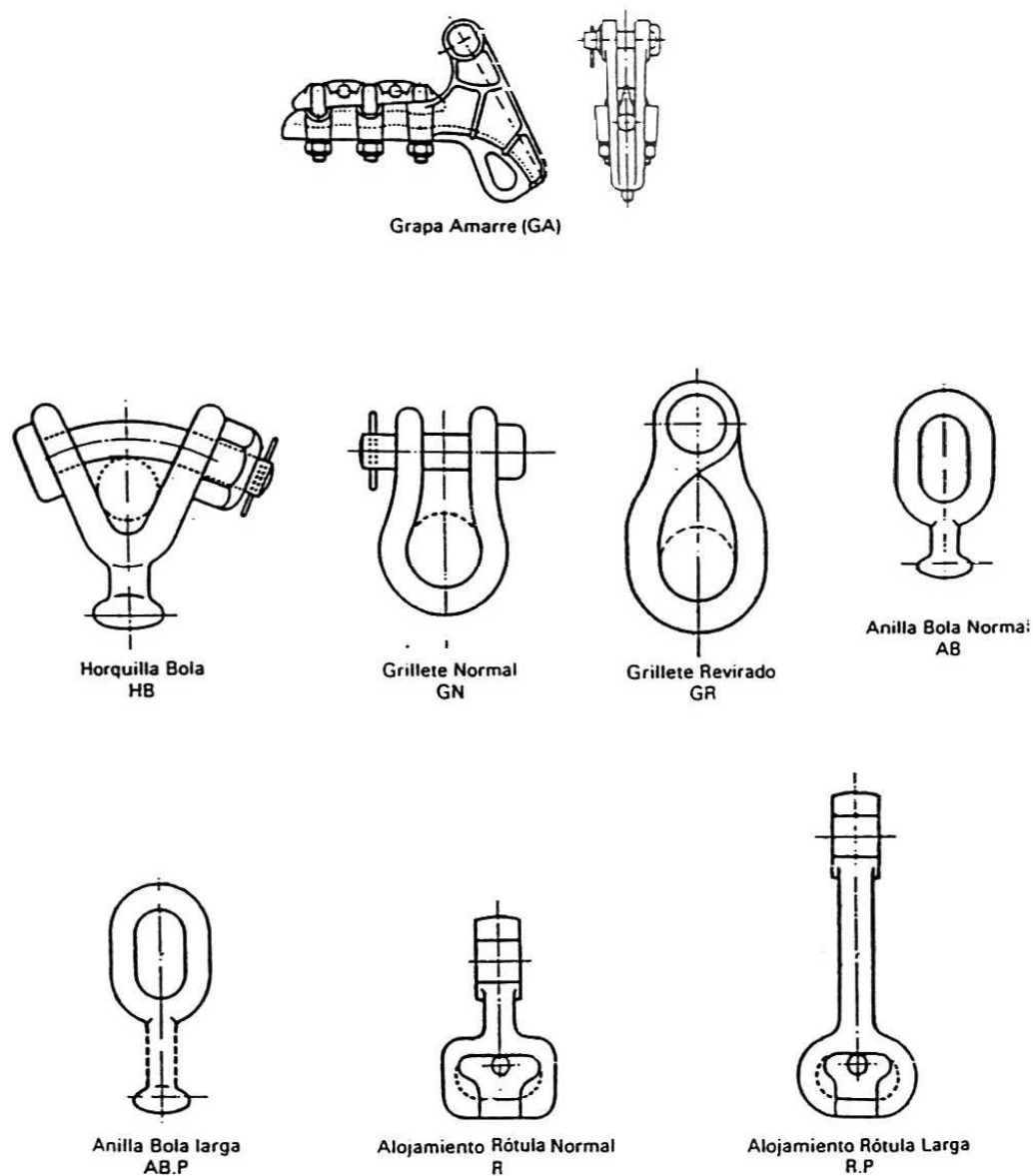
Las grapas para sujeción de los conductores serán de amarre.

En las siguientes páginas se muestran todos los elementos que componen una cadena de aisladores.

El tipo de aisladores utilizados serán AISLADOR DE COMPOSITE CS 70 AB 170/555

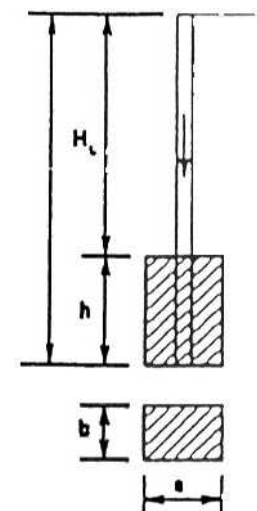


Herramientas que componen una cadena



11.3.4.2 - Cimentaciones

11.3.4.2.1 - Base estrecha



Cumplirá todo lo especificado en el artículo 31 del RLAT

El momento capaz de tumbar el soporte es:

$$M_v = F \cdot (H + \frac{2}{3}H) = F \cdot (H - \frac{1}{3}H)$$

La fórmula de Sulzberger, que da el momento estabilizador, tiene la expresión simplificada

$$M_e = 0,139 \cdot K \cdot b \cdot h + 0,88 \cdot a^2 \cdot b \cdot h + 0,4 \cdot P \cdot a$$

en la que

M_v y M_e = Momentos en m.

K = Coeficiente de compresibilidad del terreno a 2m. de profundidad, en kg/cm·cm²=
Sus valores pueden tomarse del cuadro que figura en el art. 31, apartado 4 del RLAT

P = Peso del castillete, aislamiento y conductores en toneladas.

a,b,h = Medidas de cementación, en metros.

El coeficiente de seguridad resultante entre el momento estabilizador y el momento capaz de tumbar el castillete, no será inferior a 1,5 en las hipótesis normales (1a. y 2a.) ni inferior a 1,2 en las hipótesis anormales (3a. i 4a.).

La cementación será de hormigón en masa de un solo bloque. El hormigón a utilizar tendrá una dosificación mínima de 225 kg/m³.

Como valores de las dimensiones de las cementaciones, se emplearán los valores utilizados por FECSA-ENDESA, calculados por el método de Sulzberger y sancionados por la práctica. Se relacionan en la siguiente tabla.

11.3.4 - Soportes metálicos

Los soportes serán metálicos, formados por perfiles de acero laminado, unidos por tornillos y galvanizados por inmersión en caliente. Cumplirán la norma UNE 207017 (antigua R. UNESA 6704).

11.3.4.1 - Armados y disposición de los conductores

Las cruces serán las adecuadas en cada vano para que la separación entre conductores cumpla lo dispuesto en el vigente reglamento técnico de líneas eléctricas aéreas de alta tensión (Decreto 223/2008 y posterior modificación RD 560/2010).

Los esquemas de los armados utilizados y las distancias correspondientes a cada uno se indican en los planos.

TIPO DE APOYO		Peso (Kg)	Terreno normal ks = 12 kg/cm3				Terreno roca ks = 16 kg/cm3			
Esfuerzo	Altura		Dimensiones		Volumenes (m3)		Dimensiones		Volumenes (m3)	
			a (m)	h (m)	Exca- vación	Hormi- gonado	a (m)	h (m)	Exca- vación	Hormi- gonado
500 daN	10 m	255	0,90	1,45	1,17	1,36	0,90	1,40	1,13	1,32
	12 m	307	0,95	1,55	1,40	1,61	0,95	1,45	1,31	1,52
	14 m	372	1,05	1,60	1,76	2,02	1,05	1,50	1,65	1,91
	16 m	427	1,10	1,65	2,00	2,28	1,10	1,55	1,88	2,16
	18 m	497	1,20	1,70	2,45	2,78	1,20	1,55	2,23	2,57
	20 m	562	1,25	1,75	2,73	3,10	1,30	1,60	2,70	3,10
	22 m	642	1,35	1,75	3,19	3,61	1,35	1,65	3,01	3,43
	24 m	727	1,42	1,80	3,63	4,10	1,40	1,65	3,23	3,69
	26 m	807	1,50	1,80	4,05	4,58	1,50	1,70	3,83	4,35
	28 m	892	1,55	1,80	4,32	4,89	1,60	1,70	4,35	4,95
	30 m	977	1,65	1,85	5,04	5,67	1,65	1,75	4,76	5,40
1000 daN	10 m	280	0,90	1,75	1,42	1,61	0,90	1,65	1,34	1,53
	12 m	345	0,95	1,80	1,62	1,84	0,95	1,70	1,53	1,74
	14 m	430	1,05	1,85	2,04	2,30	1,05	1,75	1,93	2,19
	16 m	510	1,15	1,90	2,51	2,82	1,10	1,80	2,18	2,46
	18 m	600	1,20	1,95	2,81	3,14	1,20	1,85	2,66	3,00
	20 m	670	1,30	2,00	3,38	3,77	1,30	1,85	3,13	3,52
	22 m	770	1,35	2,00	3,65	4,07	1,35	1,85	3,37	3,80
	24 m	862	1,45	2,05	4,31	4,80	1,40	1,90	3,72	4,18
	26 m	976	1,50	2,05	4,61	5,14	1,50	1,90	4,28	4,80
	28 m	1062	1,60	2,10	5,38	5,97	1,60	1,90	4,86	5,46
	30 m	1181	1,65	2,10	5,72	6,35	1,65	1,95	5,31	5,94
2000 daN	10 m	405	0,90	2,05	1,66	1,85	0,90	1,90	1,54	1,73
	12 m	490	1,00	2,10	2,10	2,33	1,00	1,95	1,95	2,18
	14 m	610	1,05	2,15	2,37	2,63	1,05	2,05	2,26	2,52
	16 m	695	1,15	2,20	2,91	3,22	1,15	2,05	2,71	3,02
	18 m	830	1,20	2,25	3,24	3,58	1,20	2,10	3,02	3,36
	20 m	925	1,30	2,30	3,89	4,28	1,30	2,15	3,63	4,03
	22 m	1065	1,35	2,35	4,28	4,71	1,35	2,15	3,92	4,34
	24 m	1193	1,45	2,35	4,94	5,43	1,45	2,20	4,63	5,12
	26 m	1352	1,50	2,40	5,40	5,93	1,50	2,20	4,95	5,48
	28 m	1469	1,60	2,40	6,14	6,74	1,60	2,20	5,63	6,23
	30 m	1635	1,65	2,40	6,53	7,17	1,65	2,25	6,13	6,76
3000 daN	10 m	465	0,95	2,20	1,99	2,20	0,95	2,05	1,85	2,06
	12 m	570	1,00	2,30	2,30	2,53	1,00	2,15	2,15	2,38
	14 m	715	1,05	2,40	2,65	2,90	1,05	2,20	2,43	2,68
	16 m	820	1,15	2,45	3,24	3,55	1,15	2,25	2,98	3,28
	18 m	980	1,20	2,50	3,60	3,94	1,20	2,30	3,31	3,65
	20 m	1095	1,30	2,50	4,22	4,62	1,30	2,35	3,97	4,37
	22 m	1270	1,35	2,55	4,65	5,07	1,35	2,45	4,47	4,89
	24 m	1408	1,45	2,60	5,47	5,96	1,45	2,45	5,15	5,64
	26 m	1619	1,50	2,60	5,85	6,38	1,50	2,45	5,51	6,04
	28 m	1776	1,60	2,60	6,66	7,25	1,60	2,45	6,27	6,87
	30 m	1994	1,65	2,65	7,21	7,85	1,65	2,45	6,67	7,31
4500 daN	10 m	585	0,95	2,40	2,17	2,38	0,95	2,25	2,03	2,24
	12 m	710	1,00	2,55	2,55	2,78	1,00	2,35	2,35	2,58
	14 m	910	1,10	2,60	3,15	3,43	1,10	2,40	2,90	3,19
	16 m	1050	1,15	2,65	3,50	3,81	1,15	2,50	3,31	3,61
	18 m	1295	1,20	2,70	3,89	4,22	1,20	2,50	3,60	3,94
	20 m	1460	1,30	2,75	4,65	5,04	1,30	2,60	4,39	4,79
	22 m	1720	1,40	2,80	5,49	5,95	1,40	2,65	5,19	5,65
	24 m	1905	1,45	2,80	5,89	6,38	1,45	2,65	5,57	6,06
	26 m	2154	1,50	2,85	6,41	6,94	1,50	2,65	5,96	6,49
	28 m	2339	1,60	2,85	7,30	7,89	1,60	2,65	6,78	7,38
	30 m	2595	1,70	2,90	8,38	9,06	1,65	2,70	7,35	7,99

TIPO DE APOYO		Peso (Kg)	Terreno normal ks = 12 kg/cm3				Terreno roca ks = 16 kg/cm3			
Esfuerzo	Altura		Dimensiones		Volumenes (m3)		Dimensiones		Volumenes (m3)	
			a (m)	h (m)	Exca- vación	Hormi- gonado	a (m)	h (m)	Exca- vación	Hormi- gonado
7000 daN	12 m	985	1,40	2,75	5,39	5,85	1,40	2,55	5,00	5,46
	14 m	1210	1,55	2,75	6,61	7,17	1,55	2,55	6,13	6,69
	16 m	1370	1,70	2,80	8,09	8,77	1,70	2,60	7,51	8,19
	18 m	1590	1,85	2,80	9,58	10,38	1,85	2,75	9,41	10,21
	20 m	1805	2,00	2,85	11,40	12,33	2,00	2,80	11,20	12,13
	22 m	2115	2,20	2,85	13,79	14,92	2,20	2,85	13,79	14,92
	24 m	2300	2,40	2,90	16,70	18,05	2,40	2,85	16,42	17,76
	26 m	2650	2,55	2,90	18,86	20,37	2,55	2,90	18,86	20,37
	28 m	2805	2,70	2,95	21,51	23,21	2,70	2,90	21,14	22,84
	30 m	3225	2,90	2,95	24,81	26,77	2,90	2,95	24,81	26,77
	9000 daN	12 m	1200	1,40	2,90	5,68	6,14	1,40	2,70	5,29
14 m		1475	1,55	2,95	7,09	7,65	1,55	2,75	6,61	7,17
16 m		1685	1,70	2,95	8,53	9,20	1,70	2,75	7,95	8,62
18 m		1960	1,85	3,00	10,27	11,07	1,85	2,85	9,75	10,55
20 m		2160	2,00	3,00	12,00	12,93	2,00	2,90	11,60	12,53
22 m		2530	2,20	3,05	14,76	15,89	2,20	2,90	14,04	15,17
24 m		2755	2,40	3,05	17,57	18,91	2,40	2,95	16,99	18,34
26 m		3160	2,55	3,10	20,16	21,68	2,55	2,95	19,18	20,70
28 m		3360	2,70	3,10	22,60	24,30	2,70	3,00	21,87	23,57
30 m		3840	2,90	3,15	26,49	28,45	2,90	3,00	25,23	27,19

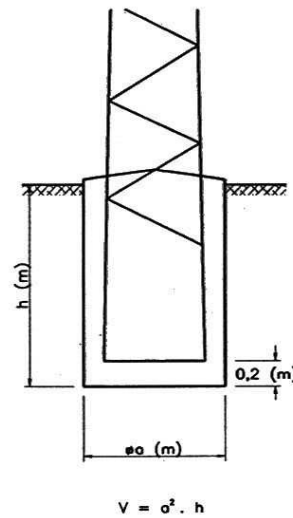
APOYOS NORMALIZADOS PARA LINEAS ELECTRICAS

SERIE OLMO®

CIMENTACIONES

En el cuadro siguiente se indican las dimensiones necesarias para las cimentaciones de los distintos apoyos en terrenos normales ($K = 10 \text{ Kg./cm}^2$) y el correspondiente volumen V en m^3 .

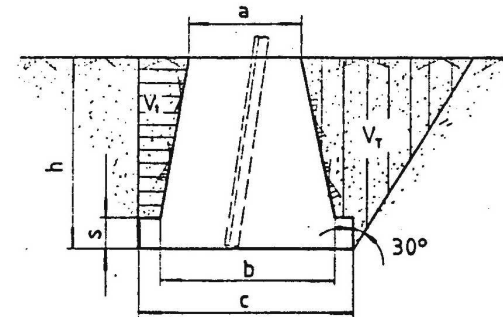
ALTURA	APOYOS OLMOS				
	150	275	400	610	
1T	h	1,80	1,95	2,30	2,45
	a	1,45	1,45	1,50	1,55
	V	3,78	4,10	5,18	5,89
2T	h	1,85	2,05	2,30	2,55
	a	1,55	1,55	1,60	1,65
	V	4,44	4,93	5,89	6,94
2TA	h	1,85	2,10	2,40	2,65
	a	1,65	1,65	1,70	1,75
	V	5,04	5,72	6,94	8,12
3T	h	1,95	2,20	2,50	2,80
	a	1,70	1,70	1,75	1,80
	V	5,64	6,36	7,66	9,07
3TA	h	1,95	2,30	2,60	2,90
	a	1,75	1,75	1,80	1,85
	V	5,97	7,04	8,42	9,93
4T	h	2,00	2,40	2,70	3,00
	a	1,80	1,80	1,85	1,90
	V	6,48	7,78	9,24	10,83
4TA	h	2,00	2,50	2,80	3,10
	a	1,85	1,85	1,90	1,95
	V	6,85	8,56	10,11	11,79
5T	h	2,05	2,55	2,90	3,20
	a	1,90	1,90	1,95	2,00
	V	7,40	9,21	11,03	12,80
5TA	h	2,10	2,60	2,90	3,20
	a	2,00	2,00	2,10	2,10
	V	8,40	10,40	12,79	14,11
6T	h	2,10	2,65	2,90	3,25
	a	2,10	2,10	2,20	2,20
	V	9,26	11,69	14,04	15,73
6TA	h	2,15	2,65	2,95	3,30
	a	2,20	2,20	2,30	2,30
	V	10,41	12,83	16,64	17,46



11.3.4.2.2 - Base ancha

CARACTERISTICAS: Fundación en terreno

Fatiga máxima admisible	2 Kg./cm ² .
Angulo de arranque de tierras	30°.
Peso específico del hormigón	2300 Kg./m ³
Peso específico de tierra	1600 Kg./m ³



Estas cimentaciones se calculan en el arranque. Se comprobarán dos conceptos:

Coefficiente de seguridad en el arranque, siendo: $\eta = \frac{P_h + P_T}{T}$

- P_h : Peso del bloque de hormigón en kg
- P_T : Peso del terreno sobre el bloque de hormigón teniendo en cuenta el ángulo de arranque de tierras de 30° en kg.
- T : Esfuerzo de tracción o arranque que concurre en un bloque en kg.

Este coeficiente no será superior al exigido por el Reglamento de Líneas de Alta Tensión para cada hipótesis en particular

Coefficiente de compresibilidad del terreno, siendo: $\sigma = \frac{C + P_h + P_t}{A}$

- C : Esfuerzo de compresión que concurre en un bloque en kg.
- P_t : peso del terreno en vertical por encima del bloque de hormigón en kg.
- A : área de contacto entre el fondo del bloque de hormigón y el terreno en cm².

Este coeficiente no será superior a 2 kg/cm², valor estipulado por FECSA-ENDESA.

La cimentación será de hormigón en masa de un solo bloque. El hormigón a utilizar tendrá una dosificación mínima de 225 kg/m³.

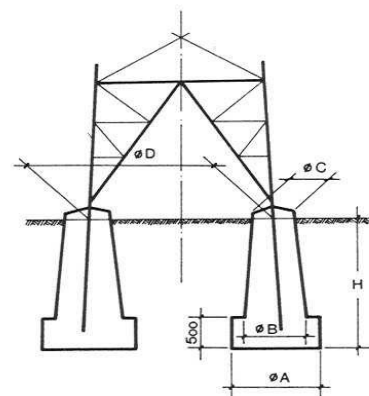
Como valores de las dimensiones de las cimentaciones, se utilizarán los valores utilizados por MADE sancionados por la práctica.



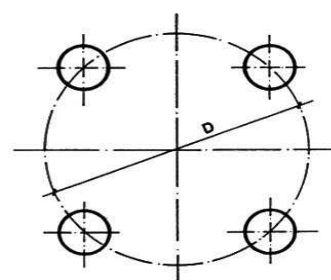
APOYOS NORMALIZADOS PARA LINEAS ELECTRICAS

CIMENTACIONES

Las cimentaciones de los apoyos son de las denominadas de patas separadas, indicándose en el cuadro las dimensiones de cada uno de los cuatro macizos de hormigón para terrenos de características medias ($\alpha = 30^\circ$) y calculadas para una seguridad al vuelco de 1,5.



TIPO	COTAS	ALTURAS						
		9,45	11,70	13,95	16,20	18,45	23,00	27,50
450	D	3,50	3,92	4,35	4,77	5,20	6,05	6,90
	C	0,80	0,80	0,80	0,80	0,80	0,80	0,80
	A	1,30	1,30	1,30	1,30	1,30	1,30	1,30
	B	1,00	1,00	1,00	1,00	1,00	1,00	1,00
	H	2,40	2,40	2,40	2,60	2,60	3,00	3,00
	Volumen Sección ϕ A m. ²	2,00 1,32	2,00 1,32	2,00 1,32	2,20 1,32	2,20 1,32	2,50 1,32	2,50 1,32
630	D	3,50	3,92	4,35	4,77	5,20	6,05	6,90
	C	0,80	0,80	0,80	0,80	0,80	0,80	0,80
	A	1,40	1,40	1,40	1,40	1,40	1,40	1,40
	B	1,00	1,00	1,00	1,00	1,00	1,00	1,00
	H	2,40	2,40	2,40	2,60	2,60	2,30	3,50
	Volumen Sección ϕ A m. ²	2,20 1,54	2,20 1,54	2,20 1,54	2,40 1,54	2,40 1,54	3,00 1,54	3,20 1,54
900	D	3,50	3,93	4,35	4,78	5,20	6,05	6,90
	C	0,90	0,90	0,90	0,90	0,90	0,90	0,90
	A	1,60	1,60	1,60	1,60	1,60	1,60	1,60
	B	1,20	1,20	1,20	1,20	1,20	1,20	1,20
	H	2,90	2,90	2,90	3,20	3,20	3,70	3,70
	Volumen Sección ϕ A m. ²	3,50 2,01	3,50 2,01	3,50 2,01	3,90 2,01	3,90 2,01	4,50 2,01	4,50 2,01
1400	D	3,50	3,93	4,35	4,78	5,20	6,05	6,90
	C	0,90	0,90	0,90	0,90	0,90	0,90	0,90
	A	2,00	2,00	2,00	2,00	2,00	2,00	2,00
	B	1,60	1,60	1,60	1,60	1,60	1,60	1,60
	H	3,30	3,30	3,30	3,50	3,50	3,50	3,50
	Volumen Sección ϕ A m. ²	5,40 3,14	5,40 3,14	5,40 3,14	5,70 3,14	5,70 3,14	5,70 3,14	5,70 3,14
1800	D	3,50	3,93	4,35	4,78	5,20	6,05	6,90
	C	0,90	0,90	0,90	0,90	0,90	0,90	0,90
	A	2,20	2,20	2,20	2,20	2,20	2,20	2,20
	B	1,80	1,80	1,80	1,80	1,80	1,80	1,80
	H	3,60	3,60	3,60	3,80	3,80	3,80	3,80
	Volumen Sección ϕ A m. ²	6,30 3,80	6,30 3,80	6,30 3,80	6,70 3,80	6,70 3,80	6,70 3,80	6,70 3,80



NOMBRE REGISTRADO • MODELO PATENTADO

11.3.5 - Tomas de tierra

Los soportes se conectarán al suelo teniendo en cuenta lo que se indica en RLAT

En el fondo de la cimentación de cada castillo, se instalará un fregadero de acero de cobre, clavado en el terreno y atado al montante mediante cable de cobre de 50 mm².

En los castilletes que se instale seccionador trifásico, la puesta a tierra se efectuará mediante anillo enterrado en el suelo, a una profundidad mínima de 0,5 m., de forma que cada punto del anillo quede situado a una distancia mínima de 1 m. de las aristas del macizo de la cementación. A este anillo se conectarán los fregaderos necesarios para obtener los valores reglamentarios de la resistencia de tierra, los cuales no podrán ser superiores a 20 Ω

11.3.6 - Prescripciones especiales

En el RLAT, se indica que en ciertas situaciones especiales (cruce y paralelismo con otras líneas o vías de comunicación, pasos sobre bosques, zonas urbanizadas, cauces de agua navegables, etc.), con el objeto de reducir la probabilidad de accidente, se adoptarán medidas de seguridad complementarias. No será necesario adoptar medidas especiales en los cruces y paralelismos de cauce de agua no navegable, caminos de herradura, caminos de acceso poco transitados y cerrados no edificados.

De acuerdo con lo especificado, cuando deban preverse distancias mínimas entre los conductores de la línea aérea y elementos existentes, se tendrán en cuenta las siguientes consideraciones:

11.3.6.1 - Distancias horizontales

Las distancias mínimas se considerarán a partir de la posición del conductor más desfavorable en las condiciones de desviación que correspondan a la acción máxima del viento y con flecha a 15 °C con viento.

11.3.6.2 - Distancias verticales

Las distancias mínimas se considerarán a partir de la posición más desfavorable del conductor en condiciones máxima flecha.

En los tramos de líneas que, debido a sus características especiales, deban reforzarse sus condiciones de seguridad, será preceptiva la aplicación de las siguientes prescripciones.

a) Como las líneas del presente proyecto son de 3a. categoría (Un<30 kV), la carga de rotura del conductor no será inferior a 1.000 kg. (980 daN).

En los vanos de cruce de carretera no podrá existir ningún empalme.

b) En los soportes que limitan los vanos de seguridad reforzada y en los contiguos, no se reducirán bajo ningún concepto los niveles de aislamiento ni las distancias entre conductoras ni entre éstos y los soportes respecto al resto de la línea.

c) Los coeficientes de seguridad de castilletes metálicos, cementaciones y crucetas, para las hipótesis de viento y hielo no serán inferiores a 1,875.

d) Las grapas de sujeción de los conductores a los aisladores, tendrán que ser antideslizantes. Cumplirán lo establecido en la Recomendación UNESA 6617.

e) La fijación de los conductores a los soportes, se realizará con dos cadenas de amarre por conductor, instaladas horizontalmente, una a cada lado del armado.

11.3.6.3 - Cruce de caminos

De acuerdo con lo indicado en RLAT, en todos los casos que a continuación se consideran, el vano de cruce y los soportes que lo limitan tendrán que cumplir las condiciones de seguridad reforzada impuestas, salvo las excepciones que se señalan explícitamente en cada caso.

11.3.6.3.1 - Líneas eléctricas y de telecomunicación

En los cruces, salvo las dificultades físicas, podrán utilizarse las alternativas previstas en el art. 33.1 del RLAT, aplicándose los siguientes criterios:

- Se podrán utilizar castilletes de madera, siempre que la fijación sobre el terreno se realice mediante patas de hormigón o metálicas.

- En los cruces, la línea de mayor tensión se situará en la parte superior y, en caso de líneas de igual tensión, la que se construya en último lugar.

- Se procurará que el cruce se efectúe próximo a uno de los soportes de la línea más elevada, pero la distancia entre los conductores de la línea inferior y el soporte de línea superior no será menor de:

$$1,5 + \frac{U}{150} \text{ metros}$$

siendo:

U = Tensión nominal de la línea inferior en kV

La mínima distancia vertical entre los conductores de ambas líneas, en las condiciones más desfavorables, no tendrán que ser inferior a:

$$1,5 + \frac{U_2 + L_1 + L_2}{100} \text{ metros}$$

dónde:

U2 = Tensión nominal, en kV, de la línea superior.

L1 = Longitud en m. entre el punto de cruce y el castillo más cercano de la línea superior.

L2 = Longitud en m. entre el punto de cruce y el castillo más cercano de la línea inferior.

11.3.6.3.2 - Carreteras y ferrocarriles sin electrificar

La altura mínima, en las condiciones de máxima flecha, entre los conductores y la rasante de la carretera o sobre las cabezas de los carriles será:

$$6,3 + \frac{U}{100} \text{ metros}$$

con un mínimo de 7 metros.

Para la instalación de los soportes que deberán situarse en la zona de afección de carreteras y ferrocarriles, deberá solicitarse la oportuna autorización al Organismo Administrativo competente, de acuerdo con lo prescrito en el RD 1812/1994, de 2 de septiembre, por el que se aprueba el Reglamento General de Carreteras.

Se entiende por zona de afección aquella franja de terreno situada a cada lado de la arista exterior de la explanación de la siguiente anchura:

- | | |
|--|--------|
| - Autopista y autovía | 100 m. |
| - Resto de carreteras multicarril convencionales | 50 m. |

11.3.6.3.3 - Ríos y canales navegables

La altura mínima que puede alcanzarse, en las condiciones de máxima flecha, entre los conductores de la línea y la superficie del agua con el máximo nivel, será:

$$G + 3,3 + \frac{U}{100} \text{ metros}$$

dónde:

G = Gálibo en metros, en caso de que no se conozca se considerará G = 4,7 m.

U = Tensión de la línea en kV

11.3.6.4 - Paralelismos

11.3.6.4.1 - Líneas eléctricas

Se entiende que existe paralelismo cuando dos o más líneas cercanas siguen sensiblemente la misma dirección, aunque no sean rigurosamente paralelas.

El extendido de líneas eléctricas de diferente tensión sobre castilletes comunes, se permitirá cuando sean de iguales características en orden a la clase de corriente y frecuencia, salvo que se trate de líneas de transporte y telecomunicación o maniobra de la misma empresa y siempre que estas últimas estén afectadas exclusivamente al servicio de las primeras.

La línea más elevada será la de mayor tensión. Los soportes tendrán la altura suficiente para que las separaciones entre los conductores de ambas líneas sean las que, a todos los efectos, se exigen para que la distancia del terreno al conductor más bajo, en las condiciones más desfavorables, sea la establecida en el art. 25, apartado 1 del RLAT Las líneas sobre soportes comunes se considerarán como de tensión igual a la más elevada, a efectos de explotación, conservación y seguridad en relación con personas y cosas. El aislamiento de la línea de menor tensión no será inferior al correspondiente de puesta a tierra de la línea de tensión más elevada.

Se evitarán, siempre que sea posible, los paralelismos con líneas eléctricas.

Se procurará, excepto en las entradas a centrales eléctricas o a centros de transformación, que la separación entre conductores más próximos de las líneas sea superior a 1,5 veces la altura de los soporte de mayor altura.

La distancia entre conductores no podrá ser, en ningún caso, inferior a:

$$D = K \cdot \sqrt{F + L} + \frac{U}{150}$$

dónde:

D = Distancia mínima entre conductores (m.)

K = Coeficiente que depende de la oscilación de los conductores con el viento. En el arte. 25.2 del RLAT, para las líneas de 3a. categoría el ángulo de oscilación de los conductores es superior a 65º y K = 0,65.

F = Flecha máxima en m., según arte. 27 aparte. 3 del RLAT

L = Longitud en m. de la cadena de suspensión. En caso de que los conductores sean fijados al castillete por cadenas de amarre o aisladores rígidos, L=0.

U = Tensión nominal de la línea en kV.

11.3.6.4.2 - Líneas de telecomunicación

Se intentará evitar el extendido de líneas eléctricas paralelas a las de telecomunicación y se procurará que las distancias entre conductores sea superior a 1,5 veces la altura del castillo más alto.

11.3.6.4.3 - Vías de comunicación

Para colocar soportes en la zona de afección de las carreteras, se solicitará la autorización oportuna al Organismo Administrativo correspondiente, de acuerdo con lo prescrito en el RD 1812/1994.

En el caso de carreteras, salvo que existan razones excepcionales que lo impidan, no se situarán líneas que no cumplan simultáneamente las siguientes distancias mínimas:

- Eje de carretera:
En carretera general 25 m.

- En carretera local 15 m.
- Arista exterior de la explanación de la carretera:
En todos los casos 8 m.
- Borde de la plataforma inferior de la carretera:
1,5 veces la altura libre del soporte

11.3.6.5 - Paso por zonas

11.3.6.5.1 - Bosques, árboles y masas de arbolado

De acuerdo con RLAT no serán de aplicación en este caso las prescripciones de seguridad reforzada establecidas en el art.32.

Para evitar las interrupciones del servicio y los posibles incendios producidos por el contacto de ramas o troncos de árboles con los conductores de una línea eléctrica, deberá establecerse, mediante la indemnización correspondiente, una zona de tala de arbolado en ambos lados de la línea. Esta zona tendrá una anchura necesaria para que, considerando a los conductores en su posición de máxima desviación bajo la acción de la hipótesis de viento a) art. 27.3 del RLAT, la separación de la masa de arbolado en situación normal no sea inferior a:

$$1,5 + \frac{U}{150} \text{metres}$$

con un mínimo de 2 metros.

Igualmente tendrán que ser cortados todos aquellos árboles que constituyen un peligro para la conservación de la línea, entendiéndose como tales aquellos que por inclinación o caída fortuita o provocada pueden llegar a los conductores en su posición normal en la hipótesis de temperatura b) del arte. 27 apartado. 3.

El contratista de la línea estará obligado a exigir periódicamente que se efectúen las operaciones de tala y poda necesaria en la zona de protección señalada.

11.3.6.5.2 - Edificios, construcciones y zonas urbanas

Se procurará evitar que las líneas discurren por encima de los edificios. En el paso sobre edificios, construcciones y terrenos que estén clasificados como suelo urbano que pertenezcan a municipios con Plan de Ordenación o que formen parte del casco de la población, las líneas eléctricas tendrán que cumplir las condiciones de seguridad reforzada impuesta en el arte. 32.

Las distancias mínimas que habrán de existir en las condiciones más desfavorables, entre los conductores de la línea eléctrica y los edificios y construcciones que se encuentren debajo de ésta, serán las siguientes:

- Sobre puntos accesibles a las personas

Se considerará zona accesible a las personas, aquella a la que una persona puede acceder y mantenerse en condiciones normales de aposento o por trabajo sin que se necesite medios provisionales para llegar al punto en tensión. En estas zonas se pueden incluir paredes de menos de 2,50 m. de altura, los tejados con inclinación inferior al 50%, los elementos del edificio de acceso normal (terrazas, pasillos, etc.)

$$3,3 + \frac{U}{100} \text{m.}, (\text{mínim } 5\text{m.})$$

- Sobre puntos no accesibles a las personas

DOCUMENTO 3. PLIEGO DE PRESCRIPCIONES

Son aquellos puntos en los que el acceso al punto de tensión está condicionado a utilizar medios auxiliares. Se considerarán puntos inaccesibles, a efectos de determinación de la distancia, las paredes sin aberturas, los paneles publicitarios, la parte superior de las humaredas, las paredes con aberturas inferiores a 0,30 m. x 0,30 m., etc.

$$3,3 + \frac{U}{150} \text{m.} (\text{mínim } 4\text{m.})$$

Se procurará, en las condiciones más desfavorables, mantener las anteriores distancias, en proyección horizontal, entre los conductores de la línea y edificios y construcciones inmediatos.

11.3.7 - Numeración y avisos de peligro

En cada castillo se marcará el número que le corresponda, de acuerdo con el criterio de comienzo y finalización de línea.

Las cifras de los números y las marcas que pudieran colocarse serán legibles desde el suelo.

En todos los soportes, se colocarán, en una de sus caras, indicaciones de la existencia de peligro.

11.3.8 - Medición y abono

11.3.8.1 - Conductor y tendido de cable

El precio incluye todos los trabajos necesarios para montar el cable sobre los soportes con las condiciones de tendido que figura en los planos en el caso de la línea aérea, y en el caso de la línea subterránea en las condiciones especificadas en planos y memoria .

También están incluidos todos los trabajos auxiliares necesarios para la realización de la obra, así como instalaciones de porterías para el cruce de caminos, protecciones para salvaguardar bienes de terceros, etc.

Se abonará y medirá por metro de conductor realmente montado.

11.3.8.2 - Montaje de los soportes

El precio incluye todos los trabajos necesarios para el suministro y montaje de los soportes metálicos. Está incluida la excavación en todo tipo de terreno (incluido roca) y el hormigón con cuña y peana, así como el castillo propiamente dicho, la red de tierras (dos picas), su conexión al castillo, las placas de riesgo eléctrico y número de castillete.

No están incluidos el armado ni las cadenas de amarre. A excepción de los soportes 326 y 327, los cuales sí llevan incluido en el precio del soporte el armado, pero no las cadenas de amarre.

11.3.8.3 - Armados

Se medirán y abonarán por unidad de armado instalado en castillete.

11.3.8.4 - Cadenas de amarre

Cada cadena consta de cuatro aisladores U40B, 1 rótula de protección, 1 horquilla bola y 1 grapa de amarre. Cada unidad constará de cuatro cadenas de amarre.

Se medirá y abonará por unidad montada.

11.3.8.5 - Seccionadores trifásicos

Podrán ser de apertura en carga o de apertura en vacío. El precio incluye el suministro y montaje del seccionador sobre el castillo metálico, la plataforma aislante sobre el castillo, la chatarra y todos los elementos accesorios, tornillería y red de suelos.

Se medirá y abonará por unidad de trifásico, en vacío o carga, montado.

11.3.8.6 - Fusibles XS

Serán del tipo XS. El precio incluye el suministro y montaje de los fusibles XS Sobre soporte de hormigón existente y todos los elementos accesorios, atornillaría y red de suelos.

Se medirá y abonará por unidad de fusible XS montado.

11.3.8.7 - Conversión aéreo-subterránea

Podrá ser intemperie o interior y será del tipo termorretáctil. Se montará sobre castillo metálico. El precio incluye el suministro de los materiales y el montaje de los mismos sobre castillete metálico, la chatarra y atornillaría adecuadas, la red de tierras y conexión al castillete.

Se medirá y abonará (según sea interior o intemperie) por unidad montada.

11.3.8.8 - Apertura y cierre de zanjas

Constará de la apertura y cierre de zanjas en todoterreno, incluido roca. El precio incluirá el suministro y la colocación de mojones para la correcta señalización del cable, la colocación de tierra cribada y compactada y la retirada de tierras y escombros sobrantes a vertedero.

Se medirá y abonará por metro de zanja efectuado.

11.3.8.9 - Extendido de cable subterráneo

El precio comprenderá el suministro y tendido del cable subterráneo en la zanja, así como el encintado de cada metro y la aportación y distribución de arena fina por todo el lecho de la zanja, el suministro y colocación de los ladrillos protectores con el anagrama FECSA-ENHER.

Se medirá y abonará por metro de circuito trifásico extendido.

11.3.8.10 - Montaje eléctrico del centro de transformación

El precio incluye el suministro y montaje del CT sobre soporte. Los transformadores serán suministrados por Fecca-Enher.

Se medirá y abonará por unidad montada y en funcionamiento.

11.3.8.11 - Tomas de tierra

Tanto el castillo metálico como la estación transformadora llevarán toma de tierra. El valor de la del castillete será inferior a 20 Ω . Los valores de las de la estación transformadora serán como máximo 6,19 Ω para la resistencia de AT y 9,34 Ω para la resistencia del neutro BT.

Las puestas a tierra estarán formadas por fregaderos de acero recubiertos de cobre de 15 mm de diámetro, de dos metros de longitud mínima, que se conectarán con las piezas adecuadas a un cable de cobre de 50 mm² de sección. El cable se extenderá por el interior de zanja de una profundidad mínima de 50 cm.

Esta unidad no es de abono, porque está incluida en el precio tanto de los soportes como de la estación transformadora.

Cuando no se llegue a los valores anteriormente indicados, las redes de tierras se ampliarán hasta conseguirlos. El precio contradictorio se calculará en base a los precios descompuestos que figuran en el anexo correspondiente.

11.3.8.12 - Obtención de permisos particulares

La gestión de obtención de los permisos particulares correrá a cargo del Contratista. Se abonará por unidad de permiso firmado, según precio del cuadro de precios del presupuesto. También, será de abono la gestión fallida debidamente justificada, en cuyo caso la reubicación de los soportes afectados (replanteo y recálculo) irá a cargo del Contratista, siempre con el visto bueno de la dirección de las obras.

11.3.8.13 - Apertura de pista cortafuegos

Se medirá y abonará por metro lineal. La zona a podar y talar será la indicada por la dirección de las obras.

11.4 - INSTALACIONES ELÉCTRICAS DE MEDIA TENSIÓN

11.4.1 - Generalidades

Se define en las instalaciones de media tensión como el conjunto de obra y aparataje de tensión superior a 1 kV que hace posible el suministro eléctrico a la instalación de abonado desde la red de distribución de Compañía.

Está formado por los siguientes elementos:

- Celdas de línea.
- Celdas de protección.
- Celdas de medida.
- Transformadores de potencia
- Equipo auxiliar de protecciones indirectas
- Equipo de medida
- Accesorios de seguridad
- Redes de suelos de neutros y de herrajes de MT
- Resistencias de pat
- Elementos auxiliares.

Se tendrán en cuenta las siguientes normas y reglamentaciones:

- Reglamento sobre Condiciones Técnicas y Garantías de Seguridad en Centrales Eléctricas, Subestaciones y Centros de Transformación de 12.11.82 e Instrucciones Técnicas Complementarias.
- Órdenes y Disposiciones del Gobierno Central y de la Generalidad de Cataluña que modifican o complementan las Instrucciones Técnicas Complementarias MIE-RAT.
- Reglamento Técnico de Líneas Eléctricas Aéreas de Alta Tensión. Real Decreto 223/2008, de 15 de Febrero por el que se aprueban el reglamento sobre condiciones técnicas y garantías de seguridad en líneas eléctricas de alta tensión y sus instrucciones técnicas complementarias ITC-LAT 01 a 09.
- Reglamento Electrotécnico para Baja Tensión e Instrucciones Técnicas Complementarias. Real Decreto 842/2002, de 2 de agosto, por el que se aprueba el Reglamento electrotécnico para baja tensión.

- Órdenes y Disposiciones del Gobierno Central y de la Generalidad de Cataluña que modifican o complementan el Reglamento de Baja Tensión.
- Resoluciones y circulares de la Generalidad de Cataluña referentes a instalaciones eléctricas en general.
- Decreto 1955/2000, de 1 de diciembre, por el que se regulan las actividades de transporte, distribución, comercialización, suministro y procedimientos de autorización de instalaciones de energía eléctrica
- “Reglamento de Verificaciones Eléctricas”, Decreto de 12 de Marzo de 1.954 y Reales Decretos posteriores por lo que se modifica o se complementa.
- Real Decreto 1725/1984, de 18 de julio, por el que se modifican el Reglamento de Verificaciones Eléctricas y Regularidad en el Suministro de Energía y el modelo de póliza de abono para el suministro de energía eléctrica y las condiciones de carácter general de la misma
- Orden de 12 de abril de 1999 por la que se dictan las Instrucciones Técnicas Complementarias al Reglamento de Medida de los Consumos y Tránsitos de Energía Eléctrica.
- Normas de la Compañía Distribuidora de la zona FECSA - ENDESA, SA
- Vademecum de la Construcción y Normalización de Materiales FECSA-ENDESA, SA, de líneas aéreas de MT y centros de Transformación.
- Ley 31/1995 de Prevención de Riesgos Laborales.
- Ley 31/1995, de 8 de noviembre, de Prevención de Riesgos Laborales.
- Real Decreto 1627/1997, de 24 de octubre, por el que se establecen las disposiciones mínimas de seguridad y salud en las obras de construcción.
- Ordenanza General de Seguridad e Higiene en el Trabajo, según Orden del 9 de marzo de 1.971.
- Ley 54/1997, de 27 de noviembre, del Sector Eléctrico y posterior modificaciones (Real Decreto 750/2019)

Además de las Condiciones Técnicas contenidas en el presente Pliego serán también de obligado cumplimiento las Normas y Costumbres particulares de la Compañía Suministradora, así como la legislación que sustituya, modifique o complete las citadas disposiciones, así como la nueva legislación aplicable, que se promulgue con anterioridad a la finalización de la presente Obra.

El Contratista se obliga a mantener con la Empresa suministradora de energía eléctrica el contacto necesario, por medio del Técnico Encargado, a fin de evitar cualquier contratiempo que dificulte la contratación de la póliza del suministro, comprometiéndose explícitamente a realizar los trámites, pagos y trabajos necesarios para que se pueda disponer de energía eléctrica según la planificación de la obra, y por una correcta puesta en servicio de acuerdo con la fecha prevista.

Será de aplicación al conjunto de la instalación de media tensión el DECRETO 328/2001, de 4 de diciembre, por el que se establece el procedimiento aplicable para efectuar los reconocimientos periódicos de las instalaciones de producción, transformación, transporte y distribución de energía eléctrica. (Corrección de errores en el DOGC núm. 3607, pág. 5671, de 3.4.2002).

11.4.1.1 - Medidas adicionales de seguridad en las instalaciones de media tensión.

En el centro de recepción, medida y transformación a 25 kV, habrá los siguientes elementos auxiliares de señalización y seguridad:

- Banquillo aislante de 36 kV.
- Guantes aislantes de 36 kV.
- Detectores de presencia de tensión en celdas.
- Puesta a tierra.
- Placas de señalización de peligro de muerte en todos los elementos que contengan emparejamiento de tensión, puertas de acceso a recintos con apartamenta y elementos de MT, mamparas, bandejas de cables de MT, etc.
- Instrucciones de secuencias de maniobra y primeros auxilios.

- Libro de mantenimiento.

En la sala de 6kV de la estación de bombeo, habrá los siguientes elementos auxiliares de señalización y seguridad:

- Banquillo aislante de 7,2 kV.
- Guantes aislantes de 7,2 kV.
- Detectores de presencia de tensión en celdas.
- Puesta a tierra.
- Placas de señalización de peligro de muerte en todos los elementos que contengan emparejamiento de tensión, puertas de acceso a recintos con apartamenta y elementos de MT, mamparas, bandejas de cables de MT, etc.
- Instrucciones de secuencias de maniobra y primeros auxilios.
- Libro de mantenimiento.

11.4.2 - Celdas prefabricadas

El diseño y fabricación de las celdas, así como los ensayos, estarán de acuerdo con las normas vigentes al respecto en lo que se refiere a apartamenta de AT en carcasa metálica y centros de transformación.

- Norma UNE 20095
- UNE-EN IEC 62271-102, 200 y 202 Apartamenta de alta tensión.
- UNE-EN 60265-1 Interruptores de alta tensión
- UNE-EN 60694 CORR. Estipulaciones comunes para las normas de apartamenta de alta tensión
- Recomendación UNESA RV-6404 A

La apartamenta de media tensión se instalará en celdas metálicas prefabricadas, del tipo CGM-36(L2) de ORMAZABAL o equivalente, homologadas por la Compañía Suministradora de energía eléctrica.

11.4.2.1 - Estructura y cierre

La estructura de la celda estará formada por perfiles de chapa de 3 mm convenientemente doblada. El cosido del conjunto se realiza con tornillos, lográndose un conjunto de gran resistencia mecánica, capaz de soportar los esfuerzos electrodinámicos que se pueden producir en caso de cortocircuitos francos en la instalación.

Las puertas de acceso estarán construidas a base de chapa de 2 mm de grosor, con refuerzos estudiados y diseñados para soportar sin deformación los efectos explosivos de un cortocircuito en el interior de la celda.

Todas las celdas estarán previstas para la conexión de cables de MT mediante terminales unipolares especiales. Se pondrán pasacables especiales de caucho o equivalente en las chapas pasacables.

Las celdas dispondrán de enclaves mecánicos con llave de forma que no se pueda acceder a ningún elemento en tensión sin previamente conectar el correspondiente seccionador de PAT. Las llaves se señalarán convenientemente y su forma de maniobra estará incluida en la documentación facilitada por el Suministrador .

11.4.2.2 - Tratamiento superficial de la chapa

La chapa metálica que formará las celdas habrá sido tratada de forma que se garantice una muy buena resistencia a la corrosión. El tratamiento tratará como mínimo:

- Desengrasado alcalino, mediante un producto alcalino con productos semestranes. Con esta operación se eliminan las grasas y aceites de la superficie del metal.
- Lavado con agua fría para neutralizar la superficie.
- Fosfatado. Tras el desengrasado, se procederá a una fosfatación amorfa, a base de fosfato de Fe.
- Pasivado. Se realizará un pasivado de tipo crónico.
- Secado. Se procederá a un secado al horno para quitar la humedad, a una temperatura de 100 °C.
- Pintado. Una vez tratada, la plancha se someterá a un recubrimiento plástico del tipo Termoendureedor, a base de polvo EPÓXI, por proyección electrostática. Una vez vestidas, serán tratadas en el horno de forma que la temperatura funda las partículas de polvo formando una capa continua y sin poro. La espesura mínima de recubrimiento de pintura es de 40 a 60 micras.

11.4.2.3 - Tierra de las celdas

El suelo debe soportar los terminales de los cables e impedir el paso de animales roedores al interior de las celdas.

Dispondrá de pasacables de protección para evitar daños en la cubierta del mismo.

11.4.2.4 - Tapa de expansión

En el techo de las celdas existirá una tapa de expansión que permitirá la salida de posibles gases que se produzcan en cortocircuitos interiores de las celdas, quedando protegido el personal de mantenimiento.

La distancia libre mínima entre la celda y el techo el local será de 300 mm.

11.4.2.5 - Circuito principal

El embarrado principal estará formado por pletina de cobre de 30x5 mm.

Se formará a base de puentes normalizados de borne a borne entre la aparamenta de celdas contiguas.

Las barras estarán aisladas con material termorretractil tipo RAYCHEM o equivalente, para garantizar el adecuado nivel de aislamiento.

La fijación de las barras se realizará con tornillos de M-12 collados con una fuerza de 8,6 Kg.

11.4.2.6 - Separación entre celdas

Las celdas estarán separadas mecánicamente mediante placas aislantes que aseguren la independencia entre ellas, evitando la posible propagación de defectos entre unidades contiguas.

El material será poliéster reforzado con fibra de vidrio, autoextinguible.

11.4.2.7 - Circuitos auxiliares

Los circuitos auxiliares de control y medida, se instalarán en tubo de acero flexible, que aislará a dichos circuitos, a la vez que impide la aparición de tensiones inducidas.

11.4.2.8 - Puesta a tierra

A lo largo de las celdas, y en la parte posterior se dispuso un circuito colector de puesta a tierra s/UNE 20.099.

El colector estará constituido por una pletina de cobre electrolítico de sección mínima 30x3 mm, directamente fijada en la estructura de las celdas.

Todas las partes móviles de la celda, así como la aparamenta, estarán conectados a esta red.

11.4.2.9 - Control de presencia de tensión

Las celdas incorporarán testigos indicadores de presencia de tensión.

11.4.2.10 - Enclaves

Las celdas dispondrán de los enclaves eléctricos y mecánicos necesarios que garanticen el correcto orden de maniobras e imposibiliten el acceso a partes en tensión.

Para efectuar o impedir las maniobras de los diferentes elementos integrantes de la celda, existirán los siguientes enclaves como mínimo:

- a) Enclavamiento del interruptor-seccionador desde el exterior con las puertas cerradas.
- b) Enclavamiento automático de los aparatos, en la posición en la que se encuentran, cuando la puerta esté abierta.
- c) Enclave que impide cerrar el seccionador de la puesta a tierra si está cerrando el interruptor-seccionador.
- d) Enclave que impide cerrar el interruptor-seccionador si está cerrado el seccionador de puesta a tierra.
- e) Enclave mecánico y eléctrico de las puertas que impide el acceso al trafo de potencia si no existe el ruptofusible y el interruptor de baja tensión abierto. Las puertas de acceso a los trafos incorporarán además un final de carrera que desconectará a los interruptores de BT y MT correspondientes si se abren accidentalmente.

11.4.3 - Interconexión desde Compañía Distribuidora hasta centro de recepción, medida y transformación.

Se realizará una derivación con un circuito aéreo de 3 x LA 110 desde un circuito de 25 kV existente, hasta un nuevo soporte anexo a la EB donde estará la conversión aero-soterrada con las correspondientes autoválvulas para protección contra sobretensiones. A partir de este punto, se realizará un tramo soterrado con un circuito de cable aislado RHZ1 18/30 kV (3 x 1 x 240) mm² AL hasta el centro de recepción, medida y transformación (de carácter provisional). sótano, se instalará también un circuito que servirá para la futura acometida definitiva de FECSA-ENDESA, SA

Siguiendo la normativa propia de la compañía distribuidora, los conductores irán a una profundidad no inferior a 90 cm.

Tipo de conductor: Cable unipolar campo radial, aislamiento seco termoestable, serie 18/30 kV.

1. Tipo	Conversión y tramo de línea soterrado
2. Finalidad	Transporte de energía hasta CM-CT.
3. Origen	Línea aérea de instalaciones existentes de Fecsa – Enher I.
4. Final	Centro de Recepción y Medida
5. Número de cables	Tres por circuito – uno por fase
6. Material conductor	

Línea aérea	Aluminio – acero
Línea subterránea	Aluminio
7. Sección de los conductores	
Línea aérea	LA-110 = 116,2 mm ²
Línea subterránea	240 mm ²
8. Tensión de aislamiento del cable subterráneo	
	18/30 kV
9. Tipos de soportes	
	Metálico
12. Protección contra sobretensiones	
	Pararrayos descargadores de normalizados por FECSA-ENDESA, SA en torre de conversión.

11.4.4 - Centro de recepción, medida y transformación

El centro de Recepción, Medida y Transformación será de obra civil convencional, y estará ubicado en el exterior:

- Protección contra sobre intensidades: Relés indirectos de protección de sobre – intensidad (sobrecargas y cortocircuitos) por trafos principales y fusibles APR para TR-SS.AA y condensadores.
- Puesta a tierra: Ferrams y neutro según MIE-RAT 13 y 14.-
- Contra-incendios: Extintores móviles eficacia mínima 89 B, aptas para fuegos en presencia de tensión eléctrica hasta 25 kV, y sistema de detección automática.
- Tipo de apartamento: Celdas prefabricadas metálicas, de aislamiento y corte en SF6, tipo ORMAZABAL o equivalente, según norma CEI-298, BS-5227 y RU-6407B.
- Aislamiento nominal celdas: Serie 36 kV

El centro de recepción y medida está preparado para recibir dos entradas (cela 1, celda 2). Inicialmente tendrá una única alimentación en antena de la línea descrita en el apartado anterior.

La apartamenta de 25 kV será con celdas metálicas modulares prefabricadas, de aislamiento y corte en SF6 sistema CGM-36(L2) de ORMAZABAL o equivalente.

11.4.4.1 - Descripción particular de las celdas, apartamenta y elementos de media tensión:

El esquema de potencia en la Zona de Compañía es el siguiente:

- Dos celdas de línea, con interruptor motorizado de entrada de línea, con puesta a tierra lado cable, captadores para la detección de tensión y relés de control indirectos con sistema de detección de paso de cortocircuitos y faltas al suelo (Cielo las 1 y 2).

Celda de línea, aislamiento y corte en gas SF6, aislamiento 36 kV, sistema modular, tensión nominal 25 kV, intensidad nominal 630 A, intensidad de cc 20 kA incluyendo interruptor rotativo III con conexión-seccionamiento-puesta a tierra; mando motorizado, detectores de presencia de tensión y 3 bornes M400TB-240, marca Ormazabal, tipo CML-36L2 o equivalente.

Características de las Celdas:

- Tipo: CML-36 Ormazabal o equivalente
- Tensión asignada: 36 kV

DOCUMENTO 3. PLIEGO DE PRESCRIPCIONES

- Intensidad: 630 A
- Intensidad corta duración: 16/20 kA
- Nivel aislamiento:
- Frecuencia industrial (1 min):
 - En tierra y entre fases: 70 kV
 - A la distancia de seccionamiento: 80 kV
- Impulsión tipo rayo:
 - En el suelo y entre fases: 70 kV cresta
 - A la distancia de seccionamiento: 80 kV cresta
- Capacidad de cierre: 40/50 kV cresta
- Capacidad de corte:
- Corriente principalmente activa: 630 A
- Corriente capacitiva: 50 A
- Corriente inductiva: 16 A
- Falta al suelo Ice 63 A
- Falta al suelo 3 Icl: 31,5 A
- Dimensiones (ancho x alto x fondo): 420 x 1800 x 850

- Una celda de línea, con interruptor con mando manual, con puesta a tierra lado cable (Cela 3).

Celda de línea, aislamiento y corte en gas SF6, aislamiento 36 kV, sistema modular, tensión nominal 25 kV, intensidad nominal 630 A, intensidad de cc 20 kA incluyendo interruptor rotativo III con conexión-seccionamiento-puesta a tierra; mando manual, detectores de presencia de tensión y 3 bornes M400TB-240, marca Ormazabal, tipo CML-36L2 o equivalente.

Características de las Celdas:

- Tipo: CML-36-L2 Ormazabal o equivalente
- Resto de características análogas en las celdas anteriores

El esquema de potencia en la Zona Abonado es el siguiente:

- Una celda de remontada (Cela 4).

Celda de remontado, aislamiento 36 kV, sistema modular, tensión 25 kV, intensidad nominal 630A, intensidad de cc 20 kA, incluyendo captadores capacitivos, 3 bornes M400TB-240, marca Ormazabal, tipo CMR-36L2 o equivalente.

- Una celda de protección general: Con seccionamiento manual, interruptor automático con mando motorizado y relés indirectos de sobreintensidad de fases y neutro (Cela 5).

Celda de protección con interruptor automático, aislamiento y corte en gas SF6, aislamiento 36 kV, sistema modular, tensión nominal 25 kV, intensidad nominal 630 A, intensidad de cc 20 kA incluyendo seccionador III con conexión-seccionamiento-puesta a tierra, interruptor III de corte en vacío tensión nominal 25 kV intensidad nominal 630 A intensidad de cc 20 kA con mando motor a 48 V cc, relé de protección 50-51/50N-51N tipo RPGM-311 con módulo MID, 3 captadores toroidales 5- 100 En clase 5P20, detectores de presencia de tensión, juego de contactos auxiliares 2NA + 2NC en 89L y 4NA + 4NC en 52 y 3 bornes M400TB-240, marca Ormazabal, tipo CMP-V-36L2 o equivalente.

Características de las celdas:

- Tipo: CMP-V-36 Ormazabal o equivalente
- Tensión asignada: 36 kV
- Intensidad: 630 A
- Intensidad corta duración: 16/20 kA
- Nivel aislamiento:
- Frecuencia industrial (1 min):
 - En tierra y entre fases: 70 kV

- o A la distancia de seccionamiento: 80 kV
- Impulsión tipo rayo:
 - o En el suelo y entre fases: 70 kV cresta
 - o A la distancia de seccionamiento: 80 kV cresta
- - Dimensiones (ancho x alto x fondo): 600 x 1800 x 850
- Dos celdas de medida: Con los transformadores de tensión e intensidad de acuerdo con la potencia contratada, una por el contaje oficial y otro por un analizador de red para verificar la calidad del suministro eléctrico por parte de la compañía (Cel- las 6 y 7).

Celda de medida, aislamiento 36 kV, sistema modular, tensión nominal 25 kV, intensidad nominal 400 A, incluyendo 3TT 27.500/V 3:110/V 3 de 25 VA, 3TI x-2x/5A de 10 VA, marca Ormazabal, tipo CMM-36L2 o equivalente.

- Dos celdas de protección de los transformadores de potencia de 1.600 kVA: Con seccionamiento manual, interruptor automático con mando motorizado y relés indirectos de sobreintensidad de fases y neutro para protección de los transformadores de potencia (Celas 8 y 9).

Celda de protección con interruptor automático, aislamiento y corte en gas SF6, aislamiento 36 kV, sistema modular, tensión nominal 25 kV, intensidad nominal 630 A, intensidad de cc 20 kA incluyendo seccionador III con conexión-seccionamiento-puesta a tierra, interruptor III de corte en vacío tensión nominal 25 kV intensidad nominal 630 A intensidad de cc 20 kA con mando motor a 48 V cc, relé de protección 50-51/50N-51N tipo RPGM-311 con módulo MID, 3 captadores toroidales 5- 100 En clase 5P20, detectores de presencia de tensión, juego de contactos auxiliares 2NA + 2NC en 89L y 4NA + 4NC en 52 y 3 bornes M400TB-240, marca Ormazabal, tipo CMP-V-36L2 o equivalente.

Características de las celdas:

- Tipo: CMP-V-36 Ormazabal o equivalente
- Tensión asignada: 36 kV
- Intensidad: 630 A
- Intensidad corta duración: 16/20 kA
- Nivel aislamiento:
 - Frecuencia industrial (1 min):
 - o En tierra y entre fases: 70 kV
 - o A la distancia de seccionamiento: 80 kV
 - Impulsión tipo rayo:
 - o En el suelo y entre fases: 70 kV cresta
 - o A la distancia de seccionamiento: 80 kV cresta
- - Dimensiones (ancho x alto x fondo): 600 x 1800 x 850
- Una celda de protección del transformador de potencia de 160 kVA: Con seccionamiento manual, interruptor con fusibles y relés indirectos de sobreintensidad de fases y neutro para protección del transformador de potencia (Cela 10).

Celda de protección por ruptofusible, aislamiento y corte en gas SF6, aislamiento 36 kV, sistema modular, tensión nominal 25 kV, intensidad nominal 630 A, intensidad de cc 20 kA incluyendo seccionador III con conexión-seccionamiento-puesta a tierra, interruptor III de corte en vacío tensión nominal 25 kV intensidad nominal 400 A intensidad de cc 20 kA con mando manual, relé de protección 51/50N tipo ekor RPT o equivalente, 3 captadores capacitivos y 3 bornes M400TB-150, marca Ormazabal, tipo CMP- F-36L2 o equivalente.

Características de las Celdas:

- Tipo: CMP-F-36L2 Ormazabal o equivalente
- Tensión asignada: 36 kV
- Intensidad embarrado: 630 A
- Intensidad en la derivación: 200 A

- Intensidad de corta duración en embarrado superior: 16/20 kA
- Nivel aislamiento:
 - Frecuencia industrial (1 min):
 - o En tierra y entre fases: 70 kV
 - o A la distancia de seccionamiento: 80 kV
 - Impulsión tipo rayo:
 - o En tierra y entre fases: 170 kV cresta
 - o A la distancia de seccionamiento: 195 kV cresta
- Capacidad de cierre: 2,5 kA cresta
- Capacidad de corte:
 - Corriente principalmente activa: 630 A
 - Corriente capacitiva: 50 A
 - Corriente inductiva: 16 A
 - Falta al suelo lce 63 A
 - Falta al suelo 3 lcl: 31,5 A
- Capacidad corte combinación interruptor-fusible: 20 kA
- Corriente de transferencia: 320 A
- Dimensiones (ancho x alto x fondo): 480 x 1800 x 1035

Las celdas se colocarán sobre bancadas metálicas realizadas en perfil U galvanizado en caliente. Se preverá la colocación de un falso suelo técnico de 0,60x0,60 m, para el paso de cables.

Por el funcionamiento de las celdas en ausencia de tensión se ha previsto la instalación de un equipo cargador de baterías de 48 Vcc.

11.4.4.2 - Equipo de medida

Se instalará un equipo de medida según normas de la Compañía Comercializadora para 25 kV, preparado para mercado libre y tarifa regulada.

Estará homologado por la Compañía Suministradora para punto de medida TIPO-1 según "Reglamento de Puntos de Medida y Tránsitos de Energía Eléctrica". Estará formado por los elementos que a continuación se relacionan, debidamente montados, conexionados, programados y probados:

Contador tipo Quantum-STQ 220 I/O QDIF de SCHLUMBERGER o equivalente, para medida de energía activa y reactiva, trifásico a 4 hilos, clase 0,2S por activa y 0,5 por reactiva, relación 100/5 A, y 27.500√3/110√3 V

Registrador FRONTAX CRS-1 o equivalente.

Módem externo MDSTAR 288S o equivalente.

Armario normalizado por la Compañía para punto de medida, de poliéster prensado, IP-55, con frontal transparente, precintable, de dimensiones exteriores máximas totales de 900x600x350 mm.

Regletas de conexión y comprobación normalizadas.

Protección contra sobretensiones de línea telefónica.

Módulo auxiliares para control de curvas de carga.

Módulos auxiliares necesarios para tarificación.

Software necesario para tarificación y control de energía, lectura por parte del cliente y puesta en servicio.

Canalizaciones y cableado necesarios de celda de medida y alimentaciones auxiliares.

El equipo permitirá contratar con tarifa regulada con la modalidad de:

- Módulo 5 (tres máxímetros y seis potencias contratadas)
- Tipo A (estacional con seis potencias)
- Discriminación horaria tipo 4.
- Zona 2 (Cataluña)

La Comunidad de Regantes, en función de las ofertas recibidas de las Compañías comercializadoras de energía eléctrica, decidirá la modalidad de contratación, acogiéndose al mercado libre o bien a tarifa regulada.

El equipo de medida se instalará en armario previsto en la pared del centro de recepción y medida. Será accesible por su parte delantera desde el exterior, mediante puerta empotrada en obra civil, con cerradura normalizada por Compañía tipo JIS. Por la parte posterior, estará abierto hacia la sala de celdas, con rejillas de ventilación para evitar el calentamiento en el interior del armario por efecto del sol. El armario de medida irá soportado en perfiles metálicos, o sobre el fondo de la pared si su profundidad lo permite.

El cableado desde los transformadores de tensión e intensidad hasta el equipo de medida, se realizará según la normativa de la Compañía. Las canalizaciones independientes para los circuitos de tensión e intensidad, serán precintables y tendrán un grado de protección mecánica superior a 7. Todo el cableado se realizará con conductor de 6 mm² de Cu.

En caso de escogerse a mercado libre, la Comunidad de Regantes podrá optar por instalar el equipo de medida de alquiler.

El cableado de los circuitos de intensidad y tensión desde los transformadores auxiliares de la celda de medida, se realizará con conductor de cobre de 6 mm². Los colores del cableado, serán los normalizados: R-negro, S-marrón y T-gris.

Las canalizaciones por cableado de intensidad y tensión se realizarán con tubos rígidos de PVC independientes, de grado de protección 7 o 9.

11.4.4.3 - Transformadores 25/0,4 kV.

Los transformadores de potencia tendrán que cumplir las siguientes normas que sean de aplicación, en cada caso, para tipo seco o en baño de aceite, en su versión vigente:

ITC MIE-RAT 07	Transformadores y autotransformadores de potencia.
UNE 20 101 (I)	Transformadores de potencia. Generalidades.
UNE 20 101 (II)	Transformadores de potencia. Calentamiento.
UNE 20 101 (III)	Transformadores de potencia. Niveles de aislamiento y ensayos dieléctricos.
UNE 20 101 (IV)	Transformadores de potencia. Tomas y conexiones.
UNE 20 101 (V)	Transformadores de potencia. Aptitud para soportar cortocircuitos.
UNE 20 102	Ensayos de recepción de los transformadores de potencia.
UNE 20 110	Guía de carga para transformadores sumergidos en aceite.
UNE 20 138	Transformadores trifásicos en baño de aceite para distribución de baja tensión.
UNE 20 145	Guía de aplicación para los transformadores de potencia.
UNE 20 175	Sistema de pintado para transformadores. Acabado integral de pintura epoxi-poliuretano.
UNE 20 176	Pasatapas de tipo abierto para transformadores.
UNE 21 127	Tensiones normales.
UNE 21 305	Clasificación de los materiales destinados al aislamiento de máquinas.
UNE 21 315	Medición de los niveles de ruido de los transformadores y reactancias de potencia.

UNE 21 320 (V)	Prescripción para nuevos aceites para transformadores de potencia.
UNE 21 428	Transformadores de potencia
UNE-EN-60551	Ensayo a los transformadores de potencia
UNE-21102	Ensayo a los transformadores de potencia.
UNE-20178 (1986)	
UNE-21538	Transformadores trifásicos de distribución de tipo seco.

Recomendaciones CEI-76

Recomendación UNESA 5201 C. Transformadores de distribución tipo caseta.

Los transformadores a instalar contarán con las características recogidas a continuación:

Transformadores 1600 kVA 25/0,4 kV por motores de las bombas:

• Tipo	Seco encapsulado
• Instalación	Interior
• Servicio	Continuo
• Potencia asignada	1.600 kVA
• Normas de fabricación y ensayos	UNE 21538; UNE EN 60726
• Número de fases	3
• Tensiones nominales asignadas:	

Enrollamiento primario 25 kV

Enrollamiento secundario 420 V

• Regulación de tensión primario	□2,5+5%+7,5%+10%
• Frecuencia asignada	50 Hz
• Grupo de conexión	Dyn11
• Tensión de corto circuito a 120°C	8%
• Temperatura ambiente máxima	40 °C
• Calentamiento máximo	100 °K
• Método de refrigeración	AN
• Clase	C2 E2 F1

• Nivel de aislamiento enrollamiento primario 36 kV

• Nivel de aislamiento enrollamiento secundario 1,1 kV

• Tensión soportada a impulsos tipo rayo (valor de cresta):

Enrollamiento primario 170 kV

• Tensión soportada a frecuencia industrial durante 1 minuto (valor eficaz):

Enrollamiento primario 70 kV

• Nivel de descargas parciales <10 pC

• Pérdidas máximas en vacío 3,80 kW

• Pérdidas máximas en carga a 120 °C 15,00 kW

• Dimensiones 1.930x1.000x2.080 mm

• Peso: 3.920 kg

• Accesorios:

3 Sondas Pt 100 y central digital de control de temperatura

Placa de características

Bagas de elevación y arrastre

Terminales de puesta a tierra

Ruedas orientables

Caja de conexiones

Transformadores 160 kVA 25/0,4 kV por motores de las bombas:

- Tipo Seco encapsulado
- Instalación Interior
- Servicio Continuo
- Potencia asignada 160 kVA
- Normas de fabricación y ensayos UNE 21538; UNE EN 60726
- Número de fases 3
- Tensiones nominales asignadas:

Enrollamiento primario 25 kV

Enrollamiento secundario 420 V

- Regulación de tensión primario $\square 2,5+5\%+7,5\%+10\%$
- Frecuencia asignada 50 Hz
- Grupo de conexión Dyn11
- Tensión de corto circuito a 120°C 6%
- Temperatura ambiente máxima 40 °C
- Calentamiento máximo 100 °K
- Método de refrigeración AN
- Clase C2 E2 F1
- Nivel de aislamiento enrollamiento primario 36 kV
- Nivel de aislamiento enrollamiento secundario 1,1 kV
- Tensión soportada a impulsos tipo rayo (valor de cresta):

Enrollamiento primario 170 kV

- Tensión soportada a frecuencia industrial durante 1 minuto (valor eficaz):

Enrollamiento primario 70 kV

- Nivel de descargas parciales <10 pC
- Pérdidas máximas en vacío 0,96 kW
- Pérdidas máximas en carga a 120 °C 2,50 kW
- Dimensiones 1.500x600x1.225 mm
- Peso: 1.200 kg
- Accesorios:

3 Sondas Pt 100 y central digital de control de temperatura

Placa de características

Bagas de elevación y arrastre

Terminales de puesta a tierra

Ruedas orientables

Caja de conexiones

Criterios

1. Los transformadores deberán dimensionarse teniendo en cuenta las siguientes prescripciones:

a) La relación entre kW/kVA se fija en 0.8.

b) La potencia de los transformadores se calculará sin tener en cuenta la instalación de condensadores que mejoren su rendimiento.

c) En caso de avería de una de las unidades, el resto deberá ser capaz de suministrar el 70% de la instalación.

d) En caso de instalaciones con presencia significativa de armónicos, esta circunstancia se tendrá en cuenta para el dimensionado de los transformadores debido a los sobrecalentamientos previsibles. Se realizará un estudio de resonancia de la instalación.

2. Los transformadores de aceite serán del tipo volumen integral para potencias de hasta 2.000 kVA, con relé de protección de gases y sobrepresión interna.

3. Los transformadores de una potencia superior a 2.000 kVA tendrán depósito de expansión de aceite, e incorporarán relé Bucholz, desecador de silicagel y relé de cuba.

4. Cada transformador de aceite llevará una protección de temperatura de dos niveles (alarma y desconexión).

5. Los transformadores por los servicios auxiliares serán del tipo encapsulados en seco, instalándose en la cabina metálica correspondiente.

6. Cada transformador o grupo de transformadores en paralelo dispondrá de protección contra defectos en el suelo de la instalación que alimenta.

11.4.5 - Instalaciones auxiliares

Se realizará una instalación de baja tensión interior del centro de recepción, medida y transformación, del centro de transformación ET y de la estación de bombeo EB para alimentar el alumbrado normal, alumbrado de emergencia, enchufes, sistemas de ventilación, válvulas de mariposa, puente grúa, resistencias de caldeo, sistemas de control, etc.

11.4.6 - Contraincendios

En el centro de recepción, medida y transformación y en la estación de bombeo se instalarán varios extintores móviles de eficacia 89 B aptos para fuegos en presencia de tensión hasta 25 kV, según la disposición que se refleja en la documentación adjunta .

Se instalará un sistema de detección automática de incendios con centralita electrónica, que parará el sistema de extracción de aire en caso de detectarse fuego.

Según RAT, se instalará en el interior del centro un extintor móvil de eficacia 89B como mínimo, apropiado para combatir fuegos en presencia de tensión eléctrica superior a 1000 V (hasta 25 kV).

La instalación cumplirá el Real Decreto 513/2017, por el que se aprueba el Reglamento de Instalaciones Protección contra Incendios.

La instalación será realizada por una empresa autorizada, inscrita en el Registro de Empresas Instaladoras Contra Incendios (RECI). Esta Empresa, emitirá un certificado que visará su Técnico de acuerdo a las prescripciones del "Reglamento de Protección contra Incendios".

11.4.7 - Control de calidad

11.4.7.1 - Ensayos

Una vez realizada la instalación de MT, se someterá en presencia de la Dirección de Obra a los siguientes ensayos:

- Resistencias de puesta a tierra de herrajes y neutros.
- Independencia de suelos de herrajes y neutro respecto a otras tierras.
- Medida de tensiones de paso y contacto interiores y exteriores.
- Timbrado del cableado de los equipos de medida y protección.
- Comprobación del funcionamiento de las señalizaciones.
- Pruebas de funcionamiento y tarado de relés indirectos a través de los TT.II.
- Comprobación de relación de la transformación de los TT.II.
- Ensayos por comprobación del estado del aceite aislante, s/UNE específica, o aportación de documentación equivalente.
- Se medirán las distancias entre los elementos de distintas polaridades sometidos a tensión, y entre éste y las partes que no están en tensión, para comprobar que cumplen lo dispuesto en el Reglamento de Estaciones Transformadoras.
- Se medirá la resistencia del aislamiento entre conductores y entre éste y el suelo. 2) Se procederá a la puesta en tensión de la, cerrando el interruptor correspondiente.
- Se acoplará la red de forma normal a los sistemas exteriores de la Empresa Suministradora, dejándola en servicio y en marcha industrial durante setenta y dos (72) horas, como mínimo.

Se medirá de nuevo la resistencia de aislamiento.

La resistencia de aislamiento en ohmios no será inferior a mil por U (1000 x U), siendo U la tensión de servicio en voltios (V). La puesta en tensión y el mantenimiento en servicio de la red de alta tensión no debe provocar el funcionamiento de los aparatos de protección, si están correctamente calibrados y regulados, ni la disminución del aislamiento de los cables y sus terminales.

A la vista del resultado de los ensayos, que se vayan realizando, se decidirá a la conveniencia o no de llevar a cabo los sucesivos.

Del resultado de los ensayos se levantará un acta que será firmada por los representantes de la Administración y el Contratista. En la misma se expondrá una descripción detallada de las pruebas realizadas, los resultados obtenidos y las conclusiones sobre la aprobación y aceptación de los equipos.

11.4.8 - Permisos, licencias, dictámenes y disposiciones complementarias.

El Contratista que ejecute las instalaciones del centro de recepción, medida y transformación, deberá ser Titular del Documento de Calificación Empresarial para Alta Tensión.

El Contratista firmará un contrato de mantenimiento para las instalaciones de alta tensión, con una duración mínima de un año, sin cargo alguno por la propiedad.

El Contratista deberá obtener los permisos, visados, licencias y dictámenes necesarios para la ejecución y puesta en servicio de las obras, y deberá abonar todos los cargos, tasas e impuestos, que se deriven de su obtención y del visado de los proyectos de instalaciones eléctricas de alta y baja tensión.

La empresa que realice la instalación contra-incendios, deberá estar inscrita en el Registro de Empresas Instaladoras Contra Incendios (RECI).

El Contratista también tendrá que abonar todos los gastos necesarios para la obtención de la Aprobación Previa de Proyecto y la Autorización de Puesta en Servicio, por parte de la Delegación Provincial de Industria, tanto de alta como de baja tensión .

El Contratista facilitará a la Propiedad los permisos y dictámenes convenientemente autorizados para la contratación de la póliza de suministro con la Compañía Distribuidora, tanto de alta como de baja tensión. El Contratista se hará cargo de todos los gastos que se deriven de la contratación de la póliza con Compañía.

11.4.9 - Medición y abono.

Se medirán las unidades realmente ejecutadas en obra, incluyendo, en tanto no se especifique lo contrario, los ensayos y pruebas pertinentes, y se abonarán a los precios que se señalan en el cuadro de precios

11.5 - CUADROS GENERALES PROTECCIÓN Y DISTRIBUCIÓN

11.5.1 - Condiciones generales

Para este equipo será de aplicación el Reglamento Electrotécnico para Baja Tensión y las Instrucciones Complementarias MI BT 001 a 044, ambas inclusive. Se ajustarán también a la norma UNE-EN 61439, "Conjuntos de apartamento de baja tensión", ya la UNE-EN 60529, "Clasificación de los grados de protección de las envolventes".

En todo caso, las partes con tensión no serán accesibles desde el frente, de forma que no puedan producirse contactos fortuitos. No se podrán producir contactos directos con las barras aunque se abran las puertas, y por tanto las barras irán forradas con termorretáctil o protegidas con metacrilato.

El cuadro se entregará completamente conectado entre barras e interruptores, fusibles, seccionamientos y terminales de conexión de las conducciones de salida.

Las condiciones de servicio, las características constructivas y los ensayos serán los expuestos en la norma UNE-EN 61439.

Se cuidará especialmente que haya un fácil acceso a todos los terminales y aparatos. Las puertas de las cajas, armarios o celdas estarán dotadas de bisagras que permitan sacarlas levantándolas, dispuestas para poder abatirlas por completo para que no restrinjan el acceso al interior. Estarán aseguradas con manijas fijas y se preverá su cierre con llave.

Todo el cableado eléctrico de control será de tipo incombustible y se sujetará mediante abrazaderas de material resistente a la corrosión.

Todos los terminales de cables serán de presión, no admitiendo los terminales soldados. Se dará preferencia a los terminales cerrados en forma de corona circular en los que penetre la biela roscada de la regleta o borne del aparato.

Los aparatos de maniobra que forman parte de los cuadros de baja tensión cumplirán las siguientes normas:

- CEI-EN-60831/1/2, CEI831/1/2, CEI EN 60439-1 condensadores.
- UNE 20103 Interruptores automáticos de baja tensión para circuitos de distribución
- UNE 20109 Aparata de maniobra de baja tensión. Contactores
- UNE 20115 Arrancadores de baja tensión en corriente alterna
- UNE 20119 Auxiliares de mando de baja tensión
- UNE 20127 Auxiliares de mando de baja tensión. Colores de lámparas de señalización y pulsadores.
- UNE 20128 Auxiliares de mando de baja tensión. Sentido de movimiento de los elementos de maniobra.

- UNE 20129 Interruptores de baja tensión en aire. Seccionadores de baja tensión en aire. Interruptores seccionadores de baja tensión en aire y combinados en cortocircuitos fusibles de baja tensión.

- UNE 21103 Corto circuitos fusibles de baja tensión.
- UNE-EN 60947-4-2 Contactores y arrancadores por motores
- UNE -EN 61800-3 Accionamientos eléctricos de potencia de velocidad variable.
- Normativa de Compatibilidad electromagnética.

Todas las superficies metálicas serán debidamente tratadas contra la oxidación mediante un proceso de fosfatado por inmersión (lo que implica desengrase, decapado, fosfatado, pasivado y secado), realizado en una instalación automática de baños controlados, consiguiendo así una gran uniformidad y penetración en los tratamientos.

El acabado se realizará, previa imprimación, con pintura de color y tipos que se determine.

El embarrado estará formado por pletinas de cobre electrolítico E-Cu-F30 de alta conductividad, dispuesto y dimensionado de forma que soporte, sin deformaciones permanentes, los esfuerzos térmicos, y dinámicos producidos por el máximo cortocircuito que se pueda presentar. Las conexiones que, por derivaciones o prolongaciones del embarrado, deban realizarse, se hará de forma que se evite en cualquier momento, una disminución de la presión de contacto.

Las barras principales, uniones, tornillos, soportes, etc, deberán estar dimensionados de forma que soporten los efectos dinámicos resultantes de valor de cresta de la intensidad de cortocircuito, teniendo en cuenta las indicaciones de la norma IEC 909 para su cálculo, y la IEC 363-1973 para la contribución de los motores frente a un cortocircuito.

Los soportes de las barras y las separaciones entre embarrados se realizará con material aislante no higroscópico de alta calidad.

Los anclajes de las barras, serán del tipo de fijación transversal, permitiendo la dilatación longitudinal de las barras.

Las barras se identificarán, de acuerdo con los siguientes colores:

Fase R:	Negro
Fase S:	Marrón
Fase T:	Gris
Neutro:	Azul claro
Tierra:	Amarillo

Para el cuadro de bombas, puesto que los motores son trifásicos, no será necesaria la instalación de pletina de neutro.

La secuencia de las fases en las barras será RST con la Fase S en el medio, y la Fase R en las siguientes posiciones mirando al cuadro de frente:

- Arriba para disposición en plano vertical
- Delante para la disposición en plano horizontal
- A la izquierda para barras verticales.

Los tornillos de fijación, arandelas, hembras de fijación serán de acero inoxidable, aptos para ambiente húmedo. el fabricante podrá proponer otro tipo de material justificando las propiedades mecánicas de esfuerzo y las propiedades anticorrosivas del recubrimiento.

Se instalará una barra de tierra horizontal continua de cobre a lo largo del cuadro de sección mínima de 30x10 mm.

Todas las partes móviles, puertas, tapas, bandejas, etc, estarán directamente conectadas al colector general de suelo con malla de cobre o cables flexible verde/amarillo, de sección mínima de 16 mm².

Los puntos de conexión con la estructura, puertas, tapas, etc., tendrán que tener una conexión que nos garantice una excelente conductividad. Se recomienda la soldadura de tornillos de latón con plata en las puertas, tapas y estructuras y en las bandejas galvanizadas la unión con terminales de sección mayor.

Todo el cableado será realizado de acuerdo a los esquemas de maniobra, control y enclaves realizados por el constructor y presentados por aprobación. La maniobra se alimentará desde el cuadro de servicios auxiliares a la tensión de 220 V.

La marcación de cables de maniobra será del tipo funcional.

Los identificadores en los cables que conecten a los bornes de salida, serán del tipo anillas autoadaptables y flexibles, con numeración arábica; cada anillo se identificará por un número.

Cada punto de cable llevará un terminal de cobre del tipo compresión de sección adecuada para admitir la del cable que debe ser conexionado sin disminuir su sección. Deberán estar aislados de forma que puedan tocarse con la mano sin riesgo de contacto con las partes activas una vez conectados a los bornes.

Los tipos de cable a utilizar será:

- Circuitos de potencia: 2.5 mm² o superior, según especificaciones cálculo.
- Mando: 1.5 mm²
- Circuitos de intensidad: 6.0 mm²

Para las interconexiones de más de 50mm², se utilizará pletina flexible enfundada.

No se admitirá en ningún caso los empalmes de cable ya sean soldados con estanque, terminal, etc.

Los terminales de los cables auxiliares, estarán debidamente numerados y/o identificados, así como los aparatos, de acuerdo con los esquemas de cableado mediante etiquetas, anillos de identificación de material de plástico.

Las regletas de bornes, por cableados externos, permitirán la conexión de los cables con terminales de punta con forma lineal que se introducirán en los bornes, efectuándose la conexión mediante tornillos.

Los haces de cables por conexión de los aparatos situados en los paneles de instrumentos, puertas, compartimentos y/o celdas, no trabajarán a torsión.

En los orificios de paso de los paneles metálicos, se disponen manguitos de material adecuado, no higroscópico y retrasados a la llama, para protección mecánica de cableado.

El cableado auxiliar general y de interconexión, irá por canaletas de PVC ranuradas con tapa accesible, con un aislante de 1000 V.

La interconexión entre los elementos de potencia se realizará con pletina de Cu o conductor aislado 1 KV, de la sección adecuada según el Reglamento Electrotécnico de Baja Tensión.

El cuadro irá perfectamente identificado, así como los aparatos que aparecían en su frente y lo requieran, de acuerdo con las funciones a que están destinados, mediante rótulos de plástico grabados en letras blancas sobre fondo negro, y fijándolos mediante tornillos o rabones. Los aparatos interiores se identificarán, de acuerdo con la denominación que se les da en los esquemas, con rótulos adhesivos. No es admisible la colocación de rótulos sobre tapas de canaletas o elementos desmontables.

Para evitar las condensaciones, el cuadro irá equipado con un sistema de calefacción eléctrica mediante resistencias controladas por termostatos.

Los cuadros irán equipados con sistema de ventilación que garantizará la evacuación total de las pérdidas generadas por los elementos de potencia. Se garantizará una temperatura en el interior de los cuadros de 40º como máximo.

11.5.2 - Cualidades mínimas. Relación de tipos de material.

Armarios metálicos:	RITTAL, HIMEL o equivalente.
Interruptores automáticos:	MERLIN GUERIN, ABB, KLÖKNER o equivalente.
Interruptores manuales:	MELIN GUERIN, ABB, KLÖKNER o equivalente.
Arrancadores manuales:	SHNEIDER, SIEMENS, KLÖKNER o equivalente
Toroidales y relés diferenciales:	MERLIN GUERIN, CIRCUTOR, ABB, o equivalente
Relés de maniobra:	TELEMECANIQUE, tipo CA2-DN o equivalente
Amperímetros, voltímetros TT.II:	KAINOS o equivalente
Selectores, pulsadores, pilotos:	TELEMECANIQUE, SIEMENS o equivalente.
Descargadores sobretensiones:	DEHN o equivalente,
Condensadores:	CONDENSADORES INDUSTRIALES, CIRCUTOR, ABB, MERLIN GUERIN o equivalente.
PLC:	KLÖKNER, SIEMENS o equivalente
SAI:	SALICRU o equivalente.

11.5.3 - Montaje

Los cuadros eléctricos de baja tensión tendrán que ser suministrados completamente montados y conectados. En caso de que esté constituido por varios módulos que deban ser separados para el transporte, podrá ser fácilmente armado en su emplazamiento, tanto la parte de chapa como en las conexiones de enlace.

Según las condiciones ambientales, atendiendo especialmente a los valores de humedad relativa, celeridad de variación de la temperatura y contenido al aire de polvo, humo, vapores, etc, se cuidará la calidad hermética del armario. Se graduará y se comprobará el funcionamiento de las resistencias de calentamiento.

11.5.4 - Control de calidad

Los cuadros se someterán en fábrica a los ensayos y comprobaciones de acuerdo con la IEC 439 y UNE-EN 61439 y UNE-EN 61439 que a continuación se relacionan:

- Verificación de los límites de calentamiento.
- Verificación de las propiedades dieléctricas.
- Verificación del aguante en los cortocircuitos.
- Verificación de la eficacia de los circuitos de protección
- Verificación de las distancias de aislamiento y líneas de escape.
- Verificación del funcionamiento mecánico.
- Verificación del grado de estanqueidad.
- Comprobación de dimensiones y disposiciones de los distintos aparatos y componentes.
- Ensayos de rigidez dieléctrica.
- Comprobación del perfecto ajuste mecánico entre los interruptores automáticos, parte fija del interruptor, comprobando el correcto funcionamiento de los enclaves mecánicos.

- Comprobación del cableado interno, mediante actuación sobre los elementos de control, verificando asimismo el correcto funcionamiento de los enclaves eléctricos.
- Comprobación del correcto funcionamiento de los automatismos, simulando en caso necesario las órdenes remotas de cierre y desconexión, la actuación de las protecciones, enclaves externos, etc.

Se emitirá un acta de pruebas para el cuadro relajante los valores obtenidos de las mediciones y resultante de las mismas.

Una vez instalado en obra, se someterá en presencia de la Dirección de Obra a los siguientes ensayos:

- Inspección general del cuadro.
- Ensayo de funcionamiento eléctrico.
- Verificación de la correcta actuación de las protecciones.
- Verificación de funcionamiento de los automatismos.
- Verificación de la continuidad eléctrica de los circuitos.
- Asia de aislamiento. El resultado no será inferior a 1000 x U, siendo U la tensión de servicio en voltios.
- Verificación de ajustes mecánicos.
- Comprobación de enclaves
- Comprobación de las conexiones y circuitos de puesta a tierra
- Comprobación de las conexiones a las regletas y bornes
- Comprobación de polaridad en los transformadores de intensidad, aparatos de medida, relés etc.
- Verificación de toda la instalación en sistema automático
- Verificación de toda la instalación en sistema manual.

El fabricante del cuadro aportará protocolo de ensayos según UNE-EN 61439

De los resultados de los ensayos se levantará un acta que será firmada por los representantes de la Dirección de Obra y el Concesionario. En la misma, se expondrá una descripción detallada de las pruebas realizadas y de los resultados obtenidos, y las conclusiones sobre la aprobación y aceptación de los equipos.

11.5.5 - Medición y abono

Se medirán las unidades totalmente instaladas, incluyendo los ensayos y pruebas pertinentes.

Se abonarán los precios que se indican en el Cuadro de Precios.

11.6 - CUADROS GENERALES PROTECCIÓN Y DISTRIBUCIÓN

11.6.1 - Cuadro de acometida de transformadores

Cumplirá con los requerimientos recogidos en la norma UNE-EN 61439. Se incluye el transporte a obra, montaje y puesta en servicio.

11.6.2 - Cuadros protección y distribución fuerza a bombas

Cumplirá con los requerimientos recogidos en la norma UNE-EN 61439. Se incluye el transporte a obra, montaje y puesta en servicio.

Los arrancadores estáticos serán del tipo MEGA-START o equivalente, con las siguientes características:

- Configuración de parámetros:
 - Selección de par inicial.

- Tiempo de par inicial.
- Rampa de aceleración.
- Rampa de deceleración.
- Límite de corriente de 1 a 5 In.
- Dobles ajustes.
- By-pass con un contactor al final del arranque.
- Protecciones de motor:
 - Sobrecarga de 0,8 a 1,2 In.
 - Subcarga.
 - Defecto de fase.
 - Desequilibrio de fases > al 40%.
 - Rotor bloqueado.
 - PTC.
- Condiciones de trabajo:
 - Temperatura de -10 a +40 °C.
 - Humedad de hasta el 90% sin condensación.
 - Altura <1000 m.

Tres relés de salida configurables 5 A/220V con contacto conmutado libre de tensión.

Rendimiento superior al 99%, con pérdidas de máximas de 1 W/A y fase.

Pantalla de control con display en español.

Servicio postventa y reparación de averías 24H-365días/año.

11.6.3 - Baterías de condensadores.

Con el objeto de obtener un cuerpo ϕ de 0,96 o superior, todos los elementos consumidores de energía reactiva irán equipados con las correspondientes baterías de condensadores para obtener el valor objetivo anteriormente fijado.

11.7 - CUADROS DE SERVICIOS AUXILIARES Y CONTROL

11.7.1 - Definición

Se define como cuadro de distribución de servicios auxiliares a 380/220V y control de la estación en el conjunto de aparamenta eléctrica montado en el interior de módulos metálicos, necesario para el mando y protección de todos los equipos auxiliares estación de bombeo como:

- Sistema de control
- Maniobra
- Alumbrado
- Válvulas motorizadas
- Enchufes
- Otros

11.7.2 - Especificación

Estará montado en un conjunto de armarios de acero. El grosor mínimo de la chapa será de 2 mm para las puertas, y de 1,5 mm para los laterales y fondos. La estructura será un bastidor autoportante de perfiles laminados o plegados, a base de módulos unitarios que se ligarán entre sí, formando un conjunto único autoestable.

DOCUMENTO 3. PLIEGO DE PRESCRIPCIONES

Estará formado por un conjunto de módulos de características similares a los del cuadro de bombas, de dimensiones totales unitarias aproximadas, de 2300 x 800 x 600 mm, en la disposición indicada en los planos. El acero se protegerá convenientemente contra la corrosión, y tendrá un acabado superficiales de color negro RAL-7002 para los zócalos y de color beige RAL-7032 texturizado para las chapas de cierre. Los paneles laterales, puertas y fondos serán totalmente desmontables.

Contendrá la aparamenta que se grafía en el esquema unifilar correspondiente del presente proyecto.

- 1 ut. Embarrado general con pletina de Cu 250/5A 10kA 400V y barra colectora de suelos.
- 1 ut. Interruptor automático magnetotérmico 250A/IV/25KA tipo NS-160 de MERLIN GUERIN o equivalente, con bobina de desconexión. Se desconectarán por actuación del relé diferencial tipo RGU de CIRCUTOR o equivalente (de última generación ajustable 0.03 a 3 A y 0 a 1 segundo) y transformador toroidal (en neutro trafo).
- 1 ut. Señalización con analizador de redes tipo CVMK de CIRCUTOR o equivalente, con salida RS-485 por integración en sistema de control (incluido SOFTWARE).
- 1 ut. Salida a condensador fijo con magnetotérmico y diferencial, y condensador fijo, para compensación de energía reactiva del trafo de servicios auxiliares, 15 KVAR/400V.
- 1 ut. Sistema de protección contra sobreintensidades y sobretensiones atmosféricas, según DIN VDE 0110-1, DIN-VDE 06075, Din-VDE-100, incluyendo fusibles, descargadores DHEN o equivalente y elementos auxiliares necesarios para conseguir una protección eficiente en tres niveles: basta, media y fina (incluyendo sistema de desacoplamiento si fuera necesario).
- Salidas a receptores de fuerza y alumbrado, según un esquema unifilar. Los interruptores magnetotérmicos tendrán un poder de corte mínimo de 10KA. Todos los diferenciales serán del tipo bloque adaptable al magnetotérmico asociado, incorporando un contacto auxiliar conmutado. En las salidas con guardamotor, éste y los diferenciales asociados tendrán también un contacto auxiliar conmutado asociado, para control central. Se prevén salidas independientes como mínimo por cada uno de los siguientes elementos:
 - Alumbrado interior
 - Alumbrado emergencia
 - Alumbrado exterior
 - Enchufes
 - Una por cada receptor a motor
 - Salidas auxiliares
 - Control
 - Reserva
 - Subcuadro alumbrado y pequeña fuerza
 - Subcuadro distribución SAI.
 - Material auxiliar y accesorios
 - Zócalo y soporte
- Sistema de ventilación forzada. Cada dos módulos se instalará un extractor de 1150m³/h tipo HCFT/4-250 DE S&P o equivalente, que se pondrá en marcha de forma automática por termostato
- Termostatos de seguridad para máxima y mínima temperatura.
- Sistema de calefacción interior con termostato.
- Relé de mínima tensión temporizado en cada acometida de 660V, tipo SUA-145 de SEG IBERICA, con las funciones de transmisión al sistema de control centralizado de la alarma de defecto de tensión, emitiéndose el correspondiente mensaje impreso de la anomalía, desconectando los motores.
- Relés, temporizadores y elementos auxiliares.
- Pilotos, selectores, indicadores analógicos y señalizaciones.
- Sistema de encendido automático por alumbrado público.
- Cableado y bornes.
- Cuadro sinóptico, de características a determinar por la Dirección de Obra

- Zócalo y soportes
- Sistema automático de alumbrado interior por apertura de puerta.
- En el frontal del cuadro de servicios auxiliares, se instalarán los pulsadores, pilotos y elementos auxiliares para el control manual de todos los equipos. Las bombas principales, incorporarán además contadoras y cuenta maniobras
- Pequeño material, cableado, soportes, bornes y accesorios de montaje
- Se incluye el transporte a obra, montaje y puesta en servicio.
- Suministro e instalación de sistema de control formado por:
 - Autómata local de control de proceso.
 - Tarjetas auxiliares por entradas/salidas digitales y analógicas, módems telefónicos, conversos de fibra óptica y elementos auxiliares.
 - Tarjeta de comunicaciones por telemando, cableado, programación y puesta en servicio.
 - Relés auxiliares, para entradas/salidas, fuente de alimentación y accesorios.
 - Soportes.
 - Cableado, programación y puesta en servicio.

11.7.2.1 - SAI

Se suministrará un SAI (sistema de alimentación ininterrumpida) para cada estación de Bombeo, a instalar fuera del armario de servicios auxiliares, de las siguientes características:

- Tecnología de doble inversión, con funcionamiento ON LINE.
- Control de parámetros por microprocesador
- Comunicación con sistema de control SCADA RS232 y RS-485.
- BY-PASS automático de serie.
- Retransferencia de carga: Automática.
- Entrada:
 - 400V-trifásica en EB Superior.
 - 220V- monofásica EB captación
- Salida: 220V-monofásica.
- Baterías: De Pb-Ca, estancas, sin mantenimiento.
- Autonomía: 10 minutos al 100% de la carga.
- Factor de potencia: 0,99
- Temperatura de funcionamiento: de 0 a 40 °C.
- Tipo: UPS serie MI de SALICRU o equivalente.

11.7.2.2 - Botoneras remotas.

Los equipos remotos (filtros, compuertas, etc), incorporarán en general una botonera local con paro de emergencia y marcha.

11.8 - RED DE TIERRA.

11.8.1 - Definición

La instalación de puesta a tierra es aquella que comprende todo el vínculo metálico directo, sin interrupción ni protección alguna, de sección suficiente, entre determinados elementos o partes de una instalación y un electrodo, o grupo de electrodos enterrados en el terreno, con objeto de conseguir que en el conjunto de las instalaciones, edificios y zonas cercanas no existen diferencias de potencial peligrosas y que, al mismo tiempo, permita el paso al suelo de las corrientes de falta o de las descargas de origen atmosférico que vengan por las líneas eléctricas, a través de los descargadores de sobretensiones y sobreintensidades.

Se consideran los siguientes tipos de colocación:

- Instalación superficial.
- Instalación enterrada.

La ejecución de la unidad de obra, incluye las siguientes operaciones:

- Extendido y empalme.
- Conexión a toma de tierra.

11.8.2 - Condiciones

Los criterios de proyecto y construcción de las instalaciones de puesta a tierra estarán subordinados a la Instrucción Técnica Complementaria MIE-RAT 13 del Reglamento sobre Condiciones Técnicas y Garantías de Seguridad en Centrales Eléctricas, Subestaciones y Centros de Transformación, ya la Instrucción Complementaria MI BT 039 del Reglamento Electrotécnico para Baja Tensión, ambos del Ministerio de Industria y Energía.

11.8.3 - Redes de tierras de MT

Se realizará la instalación según prescripciones de la MIE-RAT 13 y 14 de los siguientes sistemas de puesta a tierra:

- Herrajes de 25 kV (centro de recepción, medida y transformación ET).

11.8.3.1 - Suelo de herrajes de 25 KV zona ET.

La red de suelo de estructuras y herrajes de 25 kV, con el fin de minimizar las posibles interferencias con la protección catódica prevista por las tuberías metálicas, constará de un anillo perimetral a base de pletina de acero galvanizado de sección 30 x 3,5 mm con 75 µm/DIN 48801.

Los soportes instalados serán de Zinc de un metro y medio de longitud, según la disposición que se refleja en la documentación gráfica adjuntada. En cualquier caso, se seguirán las prescripciones de la MIE-RAT-13.

Se conectarán a la puesta a tierra de herrajes de 25 kV los siguientes elementos del centro de recepción, medida y transformación:

Celdas de 25 kV y sus bancadas metálicas presentes en el recinto del ET.

Puesta a tierra del neutro del secundario de cada transformador de 1250 y 160 kVA, a través de la correspondiente resistencia limitadora.

Estructuras y armaduras del edificio ET1.

Cuadros, herrajes y elementos metálicos auxiliares instalados en el interior del centro ET.

Malla metálica de la solera de hormigón equipotencial a construir en el recinto interior del edificio.

Todas las partes metálicas susceptibles de quedar en tensión en caso de defecto.

No se conectarán a esta red todas las partes metálicas del edificio que sean accesibles desde el exterior (puertas, ventanas, rejillas de ventilación, etc.).

El anillo interior del edificio hasta la caja de seccionamiento de salida se realizará con conductor desnudo de Cu de 50 mm² de sección. Éste se colocará en la parte interior de las paredes del centro y se conectará directamente cada elemento descrito que lo precise.

Los cálculos justificativos de dimensionamiento de esta puesta a tierra, los encontraremos en el apartado correspondiente.

11.8.3.2 - Suelo de neutro BT

Se realizará una instalación de puesta a tierra independiente para forrajes y otra para el neutro de baja tensión, separadas entre sí una distancia no inferior a la indicada en la memoria de cálculos, a fin de que sean eléctricamente diferentes.

El neutro del transformador de servicios auxiliares presente en el centro de transformación se conectará directamente al suelo con un sistema de 4 picas de acero cobrizado de 2 m. Para asegurar la independencia entre sistemas de tierras, se conectará hasta el primer fregadero con cable aislado RV 06/1 kV según se grafía en la documentación adjunta.

11.8.4 - Instalación de puesta a tierra de BT

11.8.4.1 - Materiales

Los conductores de las líneas de tierra de BT que se instalen directamente enterradas, serán por lo general de acero galvanizado. Su sección será de 95 mm², y estará formado por hilos de 2,5 mm de diámetro como mínimo. Se prevé la protección catódica de la instalación soterrada de suelos.

Los cables que no se instalen enterrados, en el interior de los edificios serán por lo general de cobre aislado o desnudo, de 35 mm² de sección como mínimo

Se tendrá en cuenta que el cobre en presencia de otros metales enterrados como el plomo, zinc, hierro o acero, que son anódicos respecto al cobre, pueden dar lugar a la formación de una pila galvánica con el consiguiente riesgo de corrosión en las estructuras, tuberías, etc., ubicadas en su entorno.

Cuando se utilicen cables de acero para las líneas de tierra, serán galvanizados o de acero resistente a la corrosión, previéndose una protección catódica.

Las piquetas también tendrán que ser con protección catódica, y estarán de acuerdo con la Recomendación UNESA 6503 A. Las pilas a instalar serán de zinc, de las siguientes características:

- Longitud: 1000mm
- Diámetro: 30mm
- Suministro: En saco de mezcla activadora.

Las uniones se realizarán con grapas o piezas especiales, con tornillería de acero inoxidable, y protegidas con pastas especiales anticorrosión. Los tornillos incorporarán elementos especiales que eviten que se afloje. Las uniones realizadas con tornillos, y las uniones con los fregaderos, serán registrables.

En las instalaciones de puesta a tierra realizadas con cable de acero se admitirán las soldaduras en los puntos de cruce de líneas de tierra o entre cables y piquetas, en la forma indicada en la Recomendación UNESA 6503 B.

Las conexiones equipotenciales entre elementos de la estructura con junta aislante o pintada, se unirán con trenzas flexibles de cobre de 35 mm² de sección como mínimo, formando una instalación equipotencial.

11.8.5 - EJECUCIÓN

Las instalaciones de puesta a tierra se realizarán siguiendo estrictamente lo dispuesto en el "Reglamento Electrotécnico para Baja Tensión".

Se tendrá especial cuidado porque las puestas en tierras de MT y BT siguiendo física y eléctricamente independientes, no pudiéndose transferir en ningún caso, tensiones peligrosas o superiores a las especificadas en Proyecto.

En caso de que, por las características de resistividad del terreno, no se pudieran obtener los valores especificados, se podrán utilizar tierras preparadas especiales, sales o electrodos profundos para conseguirlos.

DOCUMENTO 3. PLIEGO DE PRESCRIPCIONES

Se conectarán al suelo todas las partes metálicas de la instalación, canalizaciones, estructuras de los edificios, armados de hormigón (a excepción de los locales de MT), tuberías de agua, etc.

Las conexiones entre metales de distintas características, no deben producir deterioro por causas electroquímicas.

Las conexiones equipotenciales entre elementos de la estructura con junta aislante o pintada, se unirán con trenzas flexibles de cobre de 35 mm² de sección como mínimo, formando una instalación equipotencial.

El circuito de tierra no será interrumpido por la colocación de interruptores o fusibles. Tampoco se podrán poner en serie con la línea de suelo ningún elemento metálico de la instalación.

Existirá un puente de medida y comprobación.

El paso de los conductores de tierras por muros, pavimentos u otros elementos constructivos, se realizará siempre por el interior de tubo.

El trazado de los recorridos será lo más corto posible, sin curvas pronunciadas.

Los conductores se instalarán de la siguiente forma:

- En instalaciones exterior para formación de la malla de tierras, debe quedar instalado en el fondo de zanjas rellenas posteriormente con tierra cribada y compactada.
- En instalaciones interiores, fijado mediante grapas en paramentos o techos, o mediante bridas en el caso de bandejas o canal. La distancia mínima de instalación será de 75 cm.
- El radio de curvatura será de 10 veces el diámetro como mínimo.
- Se tendrá especial precaución en que los cables no sufran torsiones ni daños durante su instalación.

11.8.6 - CONTROL DE CALIDAD

Se medirá el valor de puesta a tierra, garantizándose un valor inferior a 15Ω. Las pruebas se efectuarán después de un período seco prolongado.

Se verificará que las tensiones transferidas desde las redes de tierras de MT no superen en ningún caso los valores reglamentarios o especificados en proyecto.

Se verificará la equipotencialidad de todas las estructuras y tuberías metálicas.

Todas las pruebas se realizarán en presencia de la Dirección de Obra, emitiéndose certificado por escrito de los resultados obtenidos.

11.8.7 - MEDICIÓN Y ABONO

Se medirán las unidades de obra ejecutadas, incluyendo, los ensayos y pruebas pertinentes y se abonarán a los precios que se indica en el Cuadro de Precios.

11.9 - ALUMBRADO INTERIOR Y EXTERIOR

11.9.1 - DEFINICIÓN

El presente artículo tiene por objeto especificar las condiciones que deben cumplir las instalaciones de alumbrado interior, exterior y en sótanos, teniendo en cuenta las especiales características de humedad y riesgo de contacto con partes en tensión, que construyen en las obras objeto del presente Pliego.

11.9.2 - ALUMBRADO INTERIOR

11.9.2.1 - Condiciones generales

Alumbrado interior es el que realiza según lo especificado en las siguientes normas Tecnológicas de la Edificación.

Instalación de Electricidad. Baja Tensión, IEB

Instalación de Electricidad. Alumbrado interior.

Será de obligado cumplimiento:

“Reglamento Electrotécnico para Baja Tensión e Instrucciones Técnicas Complementarias”.

NBE-CPI-96 "Condiciones de Protección contra Incendios en los Edificios."

UNE 20-062-73 "Aparatos autónomos para alumbrado de emergencia."

UNE 20-062-93 1R "Aparatos autónomos para el alumbrado de emergencia con lámparas de incandescencia. Prescripciones de funcionamiento."

UNE-EN 60669 1R "Interruptores para instalaciones eléctricas fijas, domésticas y análogas".

UNE 20315. "Bases de toma de corriente y clavijas para usos domésticos y análogos".

UNE 20392. "Aparatos autónomos para alumbrado de emergencia con lámparas de fluorescencia."

UNE EN 60155-93 "Cebadores para lámparas fluorescentes tubulares."

UNE EN 60598-2-5 93 "Luminarias. Parte 2: Reglas particulares. Sección cinco. Proyectoros".

UNE-EN 61347. "Dispositivos de control de lámpara. Parte 2-8: Requisitos particulares para balastos para lámparas fluorescentes.."

UNE-EN 60929:2011/A1:2016. "Balastos electrónicos alimentados en corriente alterna y/o corriente continua para lámparas fluorescentes tubulares. Requisitos de funcionamiento."

UNE-EN 61439-3. "Aparamenta de baja tensión".

UNE EN 60968-93 "Lámparas con balasto propio para servicios generales de iluminación. Requisitos de seguridad."

UNE 72-550-85 "Alumbrado de emergencia. Clasificación y definiciones."

UNE 72-551-85 "Alumbrado (de emergencia) de evacuación. Actuación."

UNE 72-552-85 "Alumbrado (de emergencia) de seguridad. Actuación."

UNE 72-553-85 "Alumbrado (de emergencia) de continuidad. Actuación."

UNE 20-392-93 1R "Aparatos autónomos para alumbrado de emergencia con lámparas de fluorescencia. Prescripciones de funcionamiento."

11.9.2.2 - Características

Características generales del alumbrado

Según las características del local a iluminar, se determinará el tipo de alumbrado a instalar.

En Salas de control, oficinas, halls, y otros locales similares, se podrán utilizar luminarias estándar del tipo fluorescentes.

En sótano, salas de bombas, locales polvorientos, húmedos u otros de características especiales, se utilizará el mismo tipo de lámparas, pero las luminarias serán estancas, con un grado de protección IP-55 S/UNE-EN 60529

En la zona de nave de bombas, se utilizarán proyectoros y lámparas de halogenuros metálicos.

Los niveles medios requeridos para los distintos locales serán como mínimo los siguientes:

- Sala de control EB 450 lux

- Salas de celdas de MT: 200 lux

- Salas de trafos: 150 lux

- Salas de bandejas: 150 lux

- Naves de bombas: 200 lux

Se instalará alumbrado de emergencia en todas las zonas, garantizando un mínimo de 5 lux en las zonas de paso en una posible evacuación.

En la sala de control, las instalaciones serán empotradas. En el resto de locales, serán de superficie.

11.9.2.3 - Materiales

11.9.2.3.1 - Conductores

Los conductores serán de cobre, siendo su sección mínima de 1,5 mm², con un aislamiento mínimo de 750 V, en interior de tubos, o 1000 V si van al aire o en bandeja.

En locales con características especiales, (pulsos, húmedos, etc), se instalarán conductores de aislamiento 1000 V, flexibles, del tipo RV-K (o equivalente), en tubo de PVC rígido.

11.9.2.3.2 - Tomas de corriente

Serán enchufes bipolares o tripolares para empotrar, superficialmente o en caja estanca.

En la sala de control, las instalaciones serán empotradas. En el resto de locales, serán de superficie.

En sala de control serán del tipo SHUCKO 16 A/II+T (o equivalente),.

En zona de nave, locales húmedos o polvorientos, serán estancos IP-65 del tipo SHUCKO 16 A/II+T, CETAC o equivalente,, montados en cajas de PVC estancas.

Estará constituido por una base con bornes de conexión de las fases y una placa de cierre aislante. El conjunto debe tener un aspecto uniforme y sin defectos.

Debe tener dos (bipolar) o tres (tripolar) polvo. La toma de tierra llevará patas laterales para contacto del conductor de protección.

La placa de cierre debe llevar un dispositivo para su fijación a la base.

Salvo los dos alvéolos, no serán accesibles las partes que deban tener tensión. Los alvéolos deben tener una elasticidad suficiente para asegurar una presión de contacto adecuada.

Los contactos deben ser plateados o protegidos contra la corrosión y la abrasión.

Debe cumplir las condiciones requeridas por la DF

Tensión nominal.....<= 380 V

Aislamiento (UNE 20-315) Debe cumplir

Resistencia mecánica (UNE 20-315)Debe cumplir

Resistencia al fuego (UNE 20-315)Ha de cumplir

Temperatura<= 25°C

Cuando tiene puesta a tierra, debe estar construido de forma que cuando se introduzca la clavija, la puesta a tierra se establezca antes que la conexión a los contactos que tienen tensión.

El enchufe debe llevar de forma indeleble y bien visible los siguientes datos:

- Identificación del fabricante o marca comercial

- Tensión de alimentación

- Intensidad

11.9.2.4 - Características generales de las luminarias.

Las luminarias utilizadas en general, serán para lámparas de descarga de halogenuros metálicos y lámparas fluorescentes. En locales de grandes dimensiones o alturas considerables, se podrán utilizar luminarias con lámparas de vapor de mercurio o halógenos metálicos.

Los proyectores con lámparas de descarga, serán de fácil mantenimiento, con apertura rápida del vidrio de cierre (sin tornillos) y equipo enchufable por conectores tipo FASTON (o equivalente).

Las luminarias utilizadas serán de alto rendimiento, y de las potencias normalizadas que se especifican:

- Fluorescentes: 18, 36, 58 W
- Vapor de mercurio: 125, 250, 400 W
- Halogenuros metálicos: 70, 150, 250, 400 W
- Incandescencia: 40, 60, 100 W
- Leds: 5, 10, 15, 20, 60, 90 W

Se necesitará autorización expresa de la Dirección de obra para la utilización de otros tipos de lámparas.

Los tubos florecientes serán de alto rendimiento, tipo TL-D, con tonalidad cálida. Los flujos para los fluorescentes será por lo menos de.

- Tubos de 18W: 1350 ml.
- Tubos de 36W: 3350 ml
- Tubos de 58W: 5200 ml.

En cuanto a las lámparas de descarga de halogenuros metálicos, se utilizarán las de mayor rendimiento lumínico y vida útil de las que se dispongan en el mercado en el momento de realizar la obra.

En la medida de lo posible se instalará lámparas de máxima eficiencia, especialmente en aquellos puntos donde se prevea un consumo muy alto, adoptando por tanto la tecnología Led.

Las luminarias de emergencia serán también estancas, al igual que las de alumbrado normal, en locales de características especiales. Su flujo lumínico garantizará un nivel mínimo de 5 lux en caso de quiebra en el alumbrado normal.

11.9.2.4.1 - Luminarias decorativas para salas de control.

Luminaria de forma rectangular con chasis de plancha de acero esmaltado, con reflector y difusor de lamas de aluminio anodizado brillante, por 1,2,3 o 4 tubos fluorescente de 18, 36 o 58 W, para adosar o empotrar.

Tiene que incorporar un equipo eléctrico completo y formado por: portalámparas, reactancias, condensador corrector para AF y regletas de conexión.

La unión entre el difusor y el chasis será de accionamiento simple, de suspensión lateral y manipulable por una sola persona.

El chasis debe llevar orificios para permitir la fijación directa al techo mediante tornillos, o bien para ir suspendido de un carril portante o pendular.

Los bornes de conexión deben estar marcados o numerados. Debe llevar un borne marcado de forma indeleble con el símbolo "Tierra", conectado permanentemente al chasis y al difusor metálico.

DOCUMENTO 3. PLIEGO DE PRESCRIPCIONES

Todos los materiales aislantes protectores contra choques eléctricos y que mantienen las partes activas en la posición prevista, serán autoextinguibles.

Los balastos deben ser resistentes a la humedad, el calor y la corrosión. En condiciones de fallo, no deben emitir llamas ni gases inflamables.

Los cebadores deben ser resistentes a la humedad ya los choques eléctricos, al calor y al fuego. Tienen que cumplir las condiciones de rigidez eléctrica, torsión y resistencia mecánica.

Los equipos de encendido serán electrónicos de alta frecuencia y alto rendimiento.

Tensión nominal de alimentación 220 V
 - Frecuencia 50 Hz
 Grado mínimo de protección (UNE-EN 60529) IP-20X
 Calidad mínima de los cables de conexión a la red de alimentación según UNE-EN 50525)

Sección de los cables de conexión, resistencia al aislamiento rigidez dieléctrica y Resistencia mecánica y al calor de acuerdo a UNE 20-346.

Reducción de interferencias radiolétricas (UNE 20-507)

Dimensiones de la lámpara según tipo de difusor y número de tubos:

Tipo

Difusor Número

tubos Potencia

(W) Dimensiones

(mm)

Tipo Difusor	Número tubos	Potencia (W)	Dimensiones (mm)
RETICULADO METÁLICO	1	18	620x160x93
	1	36	1250x160x93
	1	58	1550x160x93
	2	36	1250x300x93
	2	58	1550x300x93
	4	36	1250x620x93
CUBETA	1	18	658x102x112
	1	36	1268x102x112
	1	58	1568x102x112
	2	36	1313x207x91
	2	58	1615x207x91
	4	36	1255x630x133

Cada luz deberá llevar marcadas de forma indeleble y bien visible los siguientes datos:

- Nombre del fabricante o marca comercial
- Tensión nominal de alimentación

- Grado de protección
- Número de modelo o referencia tipo
- Potencia nominal

Los fluorescentes tendrán que ir marcados según la UNE EN 60-968:

- Marca de origen
- Tensión nominal
- Potencia nominal
- Frecuencia nominal

Los cebadores deben ir marcados según el UNE EN 60-155:

- Nombre del fabricante
- Referencia

11.9.2.4.2 - Luminarias fluorescentes estancas

Lámpara estanca de forma rectangular, con chasis de poliéster AF, IP-55X, por uno o dos tubos fluorescentes de 36 o 58 W.

Pueden ser:

- Con difusor de cubeta de plástico
- Sin difusor ni reflector

Debe llevar un borne marcado de forma indeleble con el símbolo "Tierra", para la toma de tierra.

El conjunto de cables de alimentación debe entrar por un extremo ya través de un prensaestopas.

Todos los materiales aislantes que mantienen las partes activas en la posición prevista, serán autoextinguibles.

Los balastos deben ser resistentes a la humedad, el calor y la corrosión. Serán de tipo electrónico de alta frecuencia.

En condiciones de fallo, no deben emitir llamas ni gases inflamables.

Los cebadores deben ser resistentes a la humedad ya los choques eléctricos, al calor y al fuego. Tienen que cumplir las condiciones de rigidez eléctrica, torsión y resistencia mecánica.

Tensión nominal de alimentación..... 220 V

- Frecuencia..... 50 Hz

Calidad mínima de los cables de conexión a la red de alimentación según UNE-EN 50525)

Sección de los cables de conexión, rigidez dieléctrica y Resistencia mecánica al calor de acuerdo a UNE 20-346.

Reducción de interferencias radioléctricas (UNE 20-507

Largo nominal	1240	1540	1240	1540	1275	1575	275	1575
Anchura nominal	62	62	165	165	101	101	181	181

11.9.2.4.3 - Luminaria sin difusor ni reflector

Deberá estar formada por:

Un equipo eléctrico formado por tubos fluorescentes, portalámparas, cebadores, reactancias, condensadores AF y regleta de conexiones

Una regleta de plancha de acero de forma prismática, con tapa estanca trasera y con orificios que permitan su fijación adosada al techo.

Conexiones de todos los elementos en el interior de la regleta

La regleta debe estar esmaltada en blanco.

11.9.2.4.4 - Luminaria con difusor cubeta de plástico

Debe estar formada por:

Un equipo eléctrico formado por tubos fluorescentes, portalámparas, cebadores, reactancias, condensadores AF y regleta de conexiones

Un cuerpo de poliéster reforzado con fibra de vidrio en forma de cubeta y con orificios que permitan su fijación adosada al techo.

Un reflector metálico en el fondo del cuerpo.

Una tapa-difusor de metacrilato en forma de cubeta que cierra el cuerpo con junta estanca mediante fijación a presión.

Conexiones de todos los elementos en la parte trasera del reflector.

Cada luz debe llevar marcadas de forma indeleble y bien visible los siguientes datos:

- Nombre del fabricante o marca comercial
- Tensión nominal de alimentación
- Grado de protección
- Número de modelo o referencia tipo
- Potencia nominal

Los fluorescentes deben ir marcados según la UNE EN 60-968:

- Marca de origen
- Tensión nominal
- Potencia nominal
- Frecuencia nominal

Los cebadores deben ir marcados según el UNE EN 60-155:

- Nombre del fabricante
- Referencia

Tipo	SIN DIFUSOR NI REFLECTOR				CUBETA DE PLÁSTICO			
Número de tubos	1		2		1		2	
Potencia (W)	36	58	36	58	36	58	36	58

11.9.2.4.5 - Proyector de halogenuros metálicos.

Proyector con reflector, abierto o cerrado, con o sin alojamiento para equipo, con lámpara de halogenuros metálicos de hasta 400 W.

Serán de tipo rectangular, e incorporarán el equipo auxiliar de encendido.

Debe estar formado por un cuerpo con el portalámparas, un reflector, una tapa frontal acristalada, abatible y una soportaría para su sujeción y orientación.

El cuerpo debe tener un espacio para alojar el equipo eléctrico de encendido. En este espacio debe haber unos bornes de conexión de los conductores de alimentación. El equipo será enchufable, con conectores tipo FASTON.

Llevará un borne para la toma de tierra, junto al cual y de forma indeleble llevará el símbolo "Tierra".

La tapa frontal debe tener una junta de estanqueidad, y ser de apertura rápida sin tornillos.

Grado de protección (UNE-EN 60529):

Tipo	Abierto	cerrado
Grado	IP-23X	IP-54X

Aislamiento (REBT)..... Clase I

Materiales:

- CuerpoPlancha de aluminio
- Reflector Plancha de aluminio
- PortalámparasPorcelana
- Lira..... Acero al carbono
- Cristal de la tapa.....Inestallable

Acabados:

- Reflector.....Anodizado brillante
- Soporte-lira Esmaltado al fuego
- Cuerpo proyector rectangularEsmaltado al fuego
- Cuerpo proyector circular.....Anodizado brillante

11.9.2.4.6 - Interruptores y Conmutadores

Interruptores y conmutadores para empotrar o montar superficialmente. En las salas de control, las instalaciones serán iniciadas. En el resto de dependencias, de superficie.

Los de empotrar, incorporarán accesorios envejecedores.

Estará constituido por una base con bornes de conexión, mecanismo de interrupción, conmutación o conmutación de cruce, dispositivos de fijación a la caja y accesorios embellecedores de acabado.

Debe tener contactos de alto poder de ruptura. Éste debe ser el indicado en la UNE-EN 60730.

Debe tener un aspecto uniforme y sin defectos.

El mando de accionamiento debe ser manual. La base y la placa de acabado deben ser aislantes. La placa de acabado debe llevar un dispositivo de fijación a la base.

Las partes sujetas a tensión no deben ser accesibles.

Debe estar protegido contra la penetración de cuerpos sólidos, polvo, agua y de la humedad.

Tienen que ser resistentes al calor, al fuego ya formar caminos conductores. Deben funcionar correctamente a temperatura ambiente.

Deben estar diseñados de forma que en su uso normal deben funcionar de forma segura y no deben suponer peligro para las personas y su entorno.

Debe cumplir las condiciones requeridas por la DF

Tensión nominal250 V

Aislamiento (UNE-EN 60730)Debe cumplir

Resistencia mecánica (UNE-EN 60730)Debe cumplir

Resistencia al fuego (UNE-EN 60730)Debe cumplir

Los interruptores deben llevar de forma indeleble y bien visible los siguientes datos:

- Nombre del fabricante o marca comercial
- Tensión de alimentación
- Intensidad

11.9.2.4.7 - Luminarias por alumbrado de emergencia.

Las luces de emergencia y señalización serán adosables o empotrables Clase-II, con lámparas incorporadas, de una hora de autonomía, como máximo.

Por lo general, el grado de protección será IP-44 por lo menos.

Las lámparas podrán ser del siguiente tipo:

- Incandescencia
- Fluorescencia

En la zona de la nave, serán del tipo proyector.

Tienen que incorporar acumuladores de Ni-Cd estancos, dispositivos eléctricos de carga y maniobra, limitador de descarga, portalámparas y regleta de conexiones.

El chasis llevará orificios para la fijación mediante tornillos, y agujeros o semiencuñados para las entradas de conductores eléctricos.

Todos los materiales aislantes protectores contra choques eléctricos y que mantienen las partes activas en la posición prevista, serán autoextinguibles.

No deben tener un calentamiento peligroso para el medio circundante. Incorporará un dispositivo de desconexión preparado para mando a distancia.

Los balastos deben ser resistentes a la humedad, el calor y la corrosión.

En condiciones de fallo, no deben emitir llamas ni gases inflamables.

Los cebadores deben ser resistentes a la humedad ya los choques eléctricos, al calor y al fuego. Tienen que cumplir las condiciones de rigidez eléctrica, torsión y resistencia mecánica.

Las baterías deben ir protegidas contra descargas excesivas. Tienen que poder funcionar a una temperatura máxima de 70°C durante 1 h.

Autonomía (después de 24 h de carga a la tensión nominal de alimentación), (UNE 20-062) >= 1 h

Grado mínimo de protección de la envolvente (UNE-EN 60529)..... IP-223

Aislamiento (REBT)..... Clase II A

Cada luz debe llevar marcadas de forma indeleble y bien visible los siguientes datos:

- Nombre del fabricante o marca comercial
- Tensión nominal de alimentación
- Grado de protección
- Número de modelo o referencia tipo
- Potencia nominal
- Duración funcionamiento

Los fluorescentes tendrán que ir marcados según la UNE EN 60-968:

- Marca de origen
- Tensión nominal
- Potencia nominal
- Frecuencia nominal

Los cebadores deben ir marcados según el UNE EN 60-155:

- Nombre del fabricante
- Referencia

11.9.2.5 - Instalación

Las instalaciones serán por lo general de superficie, con tubo de PVC rígido tipo FERGONDUR o equivalente o de acero y cajas de derivación estancas IP-54. Los mecanismos estancos IP-54 en la zona de nave, sala de bandejas y locales de características especiales.

En salas de control y zonas similares, se podrá realizar una instalación empotrada con cajas y mecanismos estandar.

Las cajas serán de PVC o metálicas, estancas IP-54. Los tubos se fijarán en las cajas de forma roscada, con accesorios normalizados por el fabricante. No se admitirá la entrada en las cajas con conos.

Los conductores podrán ocupar como máximo 1/3 de la sección útil de los tubos. Las cajas de derivación tendrán al menos un 50% de espacio de reserva.

Los tubos por formación de canalizaciones de alumbrado normal, alumbrado de emergencia y fuerza serán independientes.

11.9.3 - ALUMBRADO EXTERIOR

11.9.3.1 - Generalidades

El alumbrado exterior es el que se realiza para la iluminación de zonas exteriores, tales como vías de acceso, áreas de aparcamiento y las propias instalaciones de una obra o entorno. Todas ellas tienen la característica común de ser instalaciones de intemperie en ambiente húmedo.

La ejecución de instalaciones de alumbrado en vías asimilables a vías urbanas, hasta un máximo de cuatro carriles de circulación, mediante destello de descarga de vapor de sodio a alta presión, sobre palos o báculos, se realizará según el especificado en la Norma Tecnológica de la Edificación NTE-IEE, "Instalaciones de electricidad. Amolleda exterior".

La ejecución de instalaciones de alumbrado en vías peatonales y zonas ajardinadas se realizará de acuerdo con la Norma Tecnológica de la Edificación NTE-IER, "Instalaciones de electricidad. RD exterior".

Será de aplicación lo establecido en el Reglamento Electrotécnico para Baja Tensión (vigente).

DOCUMENTO 3. PLIEGO DE PRESCRIPCIONES

11.9.3.2 - Clasificación

Según el sistema de iluminación, el alumbrado exterior puede ser:

- Alumbrado viario.
- Alumbrado mediante postes de gran altura.
- Alumbrado mediante proyectores.

11.9.3.3 - Criterios de iluminación

En el Proyecto y verificación de las instalaciones de alumbrado exterior, y desde el punto de vista luminotécnico, se tendrán en cuenta, en ausencia de normas nacionales, las Recomendaciones del Comité Internacional de Iluminación (CIE) aceptadas por el Comité Nacional Español editadas en los siguientes documentos:

- Publicación CIE 30 (TC-4.6) 1976, Calculo y medita de luminancia en alumbrado de vías públicas
- Publicación CIE 31 (TC-4.6), 1976 Deslumbramiento y uniformidad en las instalaciones de alumbrado público.
- Publicación CIE 33 (TC-4.6), 1977, Depreciación y mantenimiento de instalaciones de alumbrado público.
- Publicación CIE 34 (TC-4.6), 1977, Luminarias e instalaciones de alumbrado público, características fotométricas, clasificación y actuación.
- Publicación CIE 35 (TC-4-6), 1978, "Iluminación de señales de tráfico".
- Los casos especiales en el alumbrado de calles y vías públicas (intersecciones, curvas, puentes, pasos elevados, cambios de rasante, cruces de peatones, etc) están tratados en la Publicación CIE 32 (TC-4.6) "Puntos Especiales en el alumbrado público".
- Las instalaciones de alumbrado exterior en parques, jardines, centros comerciales peatonales y monumentos arquitectónicos importantes están estudiados en la Publicación CIE 37 (TC-4.5), "Alumbrado exterior del entorno".

11.9.3.4 - Materiales

11.9.3.4.1 - Conductores

Los conductores serán de cobre y tendrán que cumplir las normas UNE 20003 y UNE-EN 60228 .

Su aislamiento y cubierta será de policloruro de vinilo y deberá cumplir la Norma UNE 21031.

Los cambios de sección en los conductores se realizarán en el interior de los báculos, o en caja adecuada al caso, si el receptor fuera un aparato adosado a los paramentos, pero siempre por medio de los plomos correspondientes.

Los conductores de alimentación en los puntos de luz tendrán que ser aptos para trabajar en régimen permanente a temperaturas ambientes entre 70°C y -10°C. En caso de conductores en el interior de un báculo, éstos deberán ser soportados mecánicamente en la parte superior del báculo o en la luminaria, no admitiendo que cuelguen directamente del portalámparas.

11.9.3.4.2 - Columnas

Las columnas, según tengan o no un brazo en su extremo superior para soportar la luminaria, se clasifican en:

- Báculos
- Mástiles

Las columnas serán de chapa de acero tipo A-37b, según la norma UNE 36121. Deberán presentar una superficie, tanto exterior como interior, perfectamente lisa y homogénea, sin irregularidades o defectos que indiquen una mala calidad de los materiales o una defectuosa ejecución.

Las columnas estarán protegidas mediante galvanizado en caliente por inmersión; el baño de galvanizado deberá contener, al menos, un 98,5% en peso de zinc, de acuerdo con la antigua norma UNE 37301. El peso de recubrimiento galvanizado será de 520 g/cm² de zinc. Se ensayará la adherencia y la continuidad del recubrimiento según lo estipulado en la norma UNE-EN-ISO 1461.

Todas las soldaduras, excepto la vertical del tronco, serán, al menos, de calidad 2 según la norma UNE-EN ISO 17636, tendrán unas características mecánicas superiores a las del material base.

Los casquillos serán abiertos con abertura menor o igual a 5 cm y situada en una de sus generatrices. La tuerca será realizada por el sistema de fricción según la norma UNE 17704.

Las columnas irán provistas de una puerta de grabación a una altura mínima de 30 cm del suelo, con el correspondiente mecanismo de cierre.

En el caso de báculos, la dimensión del brazo, el grosor mínimo de la chapa y la altura del mismo se ajustarán a los valores especificados en la siguiente tabla:

Altura en m	8	9	10	11	12	15
Brazo, en m	1,50	1,50	2,00	2,00	2,50	2,50
Grosor, en mm	2,50	2,50	3,00	3,00	4,00	5,00

En el caso de palos, el grosor mínimo de la chapa se determinará en función de la altura del palo, según lo especificado en la siguiente tabla:

Altura en m	8	10	12	15	20	25	30
Brazo, en m	2,5	3,0	4,0	5,0	e1	e2	e3

Los valores de e1, e2 y e3 se determinarán, en cada caso, de acuerdo con los cálculos realizados siguiendo las normas UNE-EN 40 y MV 101, según el tipo de chapa de acero que se utilice.

11.9.3.4.3 - Luminarias

Generalidades.

En los siguientes apartados se establecen prescripciones para las luminarias distinguiendo si están destinadas al alumbrado viario, alumbrado mediante postes de gran altura o alumbrado mediante proyectores.

Serán de aplicación el Reglamento Electrotécnico para Baja Tensión.

Alumbrado viario.

El armazón será de fundición de aluminio inyectado a alta presión, mediante camisa aislante metálica. Por su parte inferior dispondrá del portarreflector y de una puerta de grabación que permita el acceso al equipo de encendido y accesorio. Todo el conjunto deberá haber sido sometido a acabado de pintura acrílica, para protección de los agentes corrosivos y adecuada para una temperatura de 100°C.

El cierre del conjunto óptico se realizará mediante juntas de etileno-propileno-terpolímero, entre refractor y reflector y entre el reflector y el portalámparas, obteniéndose una gran hermeticidad. Sin embargo, el cierre deberá impedir las radiaciones ultravioletas directas de las luces.

Las luminarias irán provistas de un filtro de carbón activado, de tal forma que todo el aire que penetre en el sistema óptico al enfriarse, el efectivo por dicho filtro y, por consiguiente, limpio de impurezas.

El reflector será de aluminio purísimo, hidroconformado, de una sola pieza y espesor rígidamente unido a la carcasa. El anodizado del mismo será realizado electrolíticamente.

El reflector será de vidrio borosilicatado, de grosor superior a seis milímetros (6 mm). Será desmontable de su marco sin necesidad de herramientas.

El portalámparas será de porcelana tipo reforzado, regulable para doce posiciones distintas de la lámpara. Asimismo dispondrá de un sistema de sujeción al báculo con posibilidad de corregir errores de seis grados sexagesimales, en mayor o menor medida (± 6).

El balasto cumplirá la norma UNE-EN 60921. Deberá llevar grabado de forma clara la marca, modelo y esquema de conexión, tipo de luz, tensión, frecuencia, corriente nominal de alimentación y factor de potencia.

El condensador cumplirá las normas UNE-EN 60917, UNE-EN 60228, UNE 20531 y UNE-EN 60301. Estará capacitado para elevar el factor de potencia al menos al 85%. Tendrá que llevar grabado de forma clara la marca; modelo y esquema de conexión; capacidad; tensión de alimentación; tensión de ensayo, cuando ésta sea mayor que 1,3 veces la nominal; tipos de corriente para la que está previsto y temperatura máxima de funcionamiento.

El cebador será el apropiado para proporcionar la tensión de pico que precise la lámpara para su arranque. Llevará grabada la marca, modelo y esquema de conexión.

Los plomos cumplirán la norma UNE-EN 60127. Estarán constituidos por un cartucho fusible calibrado, en amperios, según la potencia del punto de luz. deberá llevar grabado el calibre y tensión de servicio.

Alumbrado mediante proyectores.

El alumbrado mediante proyectores se realizará de abajo a arriba de forma que queden iluminados lugares a los que no sería posible alumbrar desde brazos, palos o cualquier tipo de báculo. Existen multitud de proyectores capaces de cumplir esa misión; en general tendrán que ser de alta intensidad, dotados de un alto grado de estanqueidad, al menos el IP-65 según la norma UNE-EN 60529, así como de la tira que permita su orientación en ambos sentidos.

Según la extensión de las áreas a iluminar, estos proyectores serán capaces de alojar en su interior equipos eléctricos tales como:

- Vapor de mercurio 125, 250, 400 W y 1.000 W
- Sodio de alta presión 150, 250, 400 W y 1.000 W
- Halogenuros 70, 150, 250, 400 W, 1.000 W y 1.500 W

Sin embargo, siempre que sea posible, se utilizará tecnología Led, tal que den prestaciones equivalentes.

11.9.3.5 - Ejecución.

Los palos y báculos se fijarán a la cementación mediante una placa base a la que se unirán los pernos anclados a la cementación mediante arandela, hembra y contrahembra. Se cuidará especialmente de la horizontalidad de la placa de base de forma que se garantice la verticalidad de las columnas.

Una vez fijada la columna se procederá a instalar el circuito desde la luminaria hasta la caja de paso de cables, efectuando las conexiones con la red, plomos y luminarias mediante clemas. En la instalación eléctrica de las columnas, se tendrá en cuenta:

- Se utilizarán conductores aislados, de tensión nominal no menor de 1000 V
- La sección mínima de los conductos será de 1,5 mm².
- En los puntos de entrada, los conductores tendrán protección suplementaria de material aislante.
- La conexión a los terminales se realizará de forma que no se ejerzan esfuerzos de tracción sobre los conductores.

Tomas de tierra. La resistencia al suelo no será superior a 5 Ω habiendo, en caso necesario, efectuar un tratamiento adecuado del terreno. Las piquetas utilizadas serán de acero de cobre de aproximadamente, 2 m de longitud y 20 mm de diámetro. Las uniones entre electrodo y cable, así como las desviaciones, se realizarán mediante soldadura de alto punto de fusión. Las uniones de cables con borne de tierra de columna o báculo se realizarán mediante tornillo y hembra de cobre o aleación enriquecida de este material. La red general de suelos se realizará con conductor de cobre desnudo o en su sitio con cables de cobre de aislamiento reforzado para 750 V.

Durante la ejecución de la instalación, los trabajos se realizarán sin tensión en las líneas; este hecho deberá comprobarse mediante un verificador de tensión.

Las herramientas que el personal operario utilice para la instalación eléctrica, tendrán que estar aisladas; las herramientas eléctricas estarán dotadas de grado de aislamiento o alimentadas a tensión inferior a 50 V.

Durante la colocación de palos o báculo se acotará una zona con un radio igual a la altura de los mismos incrementada en 5 m.

El Concesionario realizará el tendido de los cables desde el punto de alimentación a las cajas de derivación de las columnas y los conectará en los bornes correspondientes. No se admitirán empalmes en los cables en los tramos entre columnas, o desde el punto de origen en la primera columna.

11.9.4 - CONTROL DE CALIDAD

Será de aplicación lo estipulado en el apartado "Control" de la Norma Tecnológica de la Edificación NTE-IEE, "Instalaciones de electricidad. Alumbrado exterior".

- Caída de tensión:

Con todos los puntos de luces conectadas se medirá la tensión a la acometida del centro de mando ya las cabezas de los distintos ramales.

La caída de tensión, en el ramal, no será superior al tres por ciento (3%) de la existente en el centro de mando, si en éste abarca su valor nominal.

- Aislamiento:

El ensayo de aislamiento se realizará para cada uno de los conductores adjuntos al neutro, puesto en el suelo o entre conductores activos aislados.

La medida de aislamiento se efectuará según lo indicado en el Artículo del Reglamento Electrotécnico de Baja Tensión correspondiente.

- Protecciones:

Se comprobará, que la intensidad nominal de los distintos fusibles sea igual o inferior al valor de la intensidad máxima de servicio del conductor protegido.

- Línea de tierras:

Se medirá la resistencia al suelo en cada punto, que no deberá ser superior a quince ohmios (15 Ω).

- Equilibrio entre fases:

Se medirán las intensidades en cada una de las fases, R,S y T, debiendo existir el máximo equilibrio entre ellas.

- Identificación de fases:

Debe comprobarse que el Cuadro de Mando ya todos aquellos a los que se realizan conducciones, los conductores de las diversas fases y el neutro, si existen, sean fácilmente identificables por su color.

- Iluminación:

Se comprobará con luxómetro, que los resultados obtenidos sean iguales o superiores a los previstos en el Proyecto.

- Pruebas de la recepción definitiva:

Antes de proceder a la recepción definitiva de las Obras, se realizará un reconocimiento de las mismas, pudiendo la Dirección de la Obra realizar cualquiera de las pruebas mencionadas en la recepción provisional.

11.9.5 - MEDICIONES Y ABONO

Se medirán las unidades realmente ejecutadas en obra, incluyendo, en tanto no se especifique lo contrario, los ensayos y pruebas pertinentes, y se abonarán a los precios que se señalan en el Cuadro de Precios.

12 - TELECONTROL

12.1 - PRESCRIPCIONES TÉCNICAS SISTEMA DE TELECONTROL

12.1.1 - FUNCIONALIDAD DEL SISTEMA

El sistema debe permitir el control de los principales elementos hidráulicos que componen la red de riego.

Los principales requerimientos son

- Cobertura de todos los servicios y funcionalidades de la comunidad de regantes o fincas.
- Mantenimiento mínimo del sistema de telegestión
- Facilidad de uso y gestión.

La funcionalidad exigida en el sistema está concretada en 4 ámbitos:

- Hidrantes de riego
- Estaciones de filtrado
- Estaciones de bombeo.
- Balsas de riego

A continuación se exponen las principales funcionalidades que se exigen en el sistema de Telecontrol.

- **ADQUIRIR, PROCESAR Y ALMACENAR LA INFORMACIÓN DE LAS VARIABLES DEL SISTEMA, SUMINISTRAS POR LAS VÁLVULAS HIDRÁULICAS DE LOS HIDRANTES, POR LOS SENSORES Y POR CAUDALÍMETROS, PRINCIPALMENTE:**
 - Caudal
 - Volumen
 - Presión
 - Estado de apertura - cierre de válvulas
 - Estado de los sensores instalados
 - Niveles de agua en las balsas
- **MONITORIZACIÓN EN UN TIEMPO INFERIOR A 5 MINUTOS DE LA EVOLUCIÓN DE LAS VARIABLES DEL SISTEMA, DE LAS ALARMAS Y DE LAS INCIDENCIAS.**
 - **Hidrantes:** En cuanto a la monitorización de los hidrantes el sistema debe permitir:
 - Identificación del hidrante:
 - Número de hidrante
 - Tipo de hidrante
 - Individual / colectivo (agrupación de parcelas)
 - Diámetro
 - Caudal instantáneo máximo
 - Superficie dominada
 - Presión de diseño
 - Información del propietario o propietarios de la agrupación de parcelas
 - Tipo de cultivo
 - Zona (sector de riego) en la que está situado
 - Información de las variables del sistema:
 - Caudal instantáneo
 - Estado (abierto/cerrado)
 - Tipo activación (manual/automática)
 - Consumo acumulado o desde la última facturación
 - Consumo en el último riego

- Tiempo de riego acumulado o desde la última facturación
- Tiempo de riego el último día
- Presión
- Estado de la válvula de alivio
- Tiempo que la válvula de alivio está abierta
- Estado de la batería
- Estado de las comunicaciones

• **Estaciones de Filtrado:** El sistema debe permitir:

- Identificación de la estación de filtrado:
- Número de estación de filtrado
- Tipología de la estación de filtrado
- Intervalo de presiones de funcionamiento en la entrada y en la salida
- Intervalo de caudales de desagüe
- Información de las variables del sistema:
 - Caudal instantáneo de desagüe
 - Presión de entrada
 - Presión de salida
 - Momento en el que se producen la limpiezas, identificándolas por la detección de caudal de desagüe, estableciendo los umbrales necesarios.
 - Tiempo que dura cada limpieza, calculado por el tiempo en el que se detecta un caudal de desagüe.
 - Número de limpiezas, en distintos intervalos de tiempo, calculadas por el número de veces que se detecta un caudal de desagüe.
 - Estado de la batería
 - Estado de las comunicaciones

• **Estaciones de bombeo:** El sistema debe permitir:

- Identificación de la estación de bombeo:
- Número de estación de bombeo
- Intervalo de caudales de impulsión
- Información de las variables del sistema:
 - Caudal instantáneo
 - Caudal acumulado
 - Estado de la batería
 - Estado de las comunicaciones

• **Balsas de riego:** El sistema debe permitir:

- Identificación de la balsa de riego:
- Número de estación de riego
- Volumen máximo ordinario
- Nivel de explotación máximo extraordinario
- Nivel de explotación máximo ordinario
- Nivel mínimo normal
- Nivel mínimo de explotación
- Información de las variables del sistema:
 - Nivel de agua instantáneo
 - Evolución del nivel de agua
 - Estado de la batería
 - Estado de las comunicaciones

- **CONTROL DE LOS PROCESOS:**

• **A nivel de hidrantes**

- Control de los volúmenes de las válvulas hidráulicas (VH + contador).
- Control de caudales de las VH + contador. Debe permitir un filtrado de los datos, principalmente cuánto se producen sobrecaudales durante el llenado de las tuberías o

durante el proceso de limpieza de filtros. También debe permitir un filtrado de los datos de los emisores de pulsos de los contadores para evitar errores de lectura debido a problemas de rebotes.

- Control de las presiones de la red detectadas por los transductores de presión situados en la entrada de los hidrantes.
- Control del estado de las válvulas de alivio. El sistema debe poder detectar cuándo actúa, cuándo supera un determinado tiempo de actuación y cuándo se queda abierta.
- El sistema debe permitir la conexión con los programadores de las parcelas. Debe poder enviar señales de inicio y finalización de los programas de riego con el objetivo de sincronizar la apertura de las válvulas hidráulicas de los hidrantes con las válvulas de las parcelas de riego.

• **A nivel de estaciones de filtrado**

- Control de las presiones y de la diferencia de presiones de funcionamiento antes y después de la estación de filtrado.
- Control del caudal del desagüe
- Control del tiempo entre limpieza de filtros
- Control del tiempo de las limpiezas de filtros

• **A nivel de estaciones de bombeo**

- Control del caudal de bombeo

• **A nivel de balsas de riego**

- Control del nivel de las balsas en base a las lecturas de los transductores de presión y de los sensores de nivel
- Control de caudales de salida de balsa

• **A nivel general**

- Debe posibilitar la gestión integral de la red en base a la información facilitada por los sensores y caudalímetros. Se debe poder calcular la eficiencia de la red en base a:

- Caudales y volúmenes de impulsión
- Niveles de la balsa
- Caudales y volúmenes de salida de balsa
- Caudales y volúmenes de las válvulas hidráulicas generales de los hidrantes individuales
- Caudales y volúmenes de las válvulas hidráulicas de las derivaciones de las tomas parcelarias. (conjunto VH +contador)

- Debe permitir conocer el estado de las comunicaciones entre los diferentes elementos que forman el sistema de telecontrol así como el estado del sistema de alimentación, ya sea por conexión a la red eléctrica, por paneles solares o bien por pilas. El sistema permitirá detectar las averías que puedan producirse en los equipos.

• Agresiones al sistema. El sistema debe permitir la instalación de sensores de intrusión en las arquetas o armarios.

• Gestión de alarmas del sistema. El sistema de telecontrol debe permitir la detección de alarmas con el fin de actuar sobre los distintos dispositivos de maniobra de la red y la de enviar mensajes vía GSM, e-mail o aplicación propia. Se definirán los eventos que serán considerados como alarmas, los cuales serán desviaciones en las magnitudes de las variables del sistema superiores a unos umbrales preestablecidos. Se clasificarán según su prioridad, con el objeto, por un lado, de poder realizar un filtrado de las mismas, y por otro, de establecer diferentes protocolos de actuación y los destinatarios que deben recibirlo. Serán monitorizadas de una forma claramente visible y sin posibilidad de confusiones y el software debe permitir actuar sin tener que conmutar la pantalla de visualización.

- Quiebra de la comunicación entre alguna de las partes que integran el sistema.

- Nivel bajo de las baterías y pilas, así como carga deficiente de los paneles solares. Los elementos remotos deben enviar mensajes de alarma cuando estimen que la vida útil de las pilas sea inferior a 2 meses, considerando un número de activaciones normal y un tiempo máximo de refresco de la información de todos los terminales de 10 minutos.
- Intrusismo
- Anomalías en la red de riego, cuando las lecturas de los sensores, válvulas hidráulicas reductoras de presión+VH aligeradores de la red secundaria, VH+ contador a los hidrantes y caudalímetros estén fuera de los rangos previamente establecidos. Así el sistema debe detectar, entre otros:
 - Consumos en válvulas hidráulicas que deberían estar cerradas
 - Caudales instantáneos de las VH superior a los prefijados
 - Presiones fuera de los rangos de funcionamiento
 - Consumo nulo en VH a los hidrantes que deberían estar abiertas
 - Actuación de las válvulas de alivio por un período de tiempo mayor al preestablecido o que el número de actuaciones sea superior a un valor preestablecido.
 - Imposibilidad de abrir – cerrar una electroválvula
 - Presiones de entrada en las estaciones de filtrado fuera del rango de funcionamiento preestablecido
 - Presiones de salida de las estaciones de filtrado fuera del rango de funcionamiento preestablecido
 - Diferencia de presiones entre entrada y salida de las estaciones de filtrado fuera del rango de funcionamiento preestablecido
 - Caudales de desagüe de las estaciones de filtrado superiores a los preestablecidos
 - Tiempo entre limpieza de filtros inferior al valor preestablecido
 - Caudales de bombeo y salida de balsa superiores a los preestablecidos o al sumatorio de los caudales de las VH de los hidrantes asociados
 - Niveles de balsa superiores a los niveles máximos preestablecidos
 - Niveles de balsa inferiores a los niveles mínimos preestablecidos
 - Caudales instantáneos de bombeo y salida de balsa superiores a los preestablecidos
 - Presiones de entrada en las estaciones de filtrado fuera del rango de funcionamiento preestablecido
 - Presiones de salida de las estaciones de filtrado fuera del rango de funcionamiento preestablecido
 - Diferencia de presiones entre entrada y salida de las estaciones de filtrado fuera del rango de funcionamiento preestablecido
 - Caudales de desagüe de las estaciones de filtrado superiores a los preestablecidos
 - Tiempo entre limpieza de filtros inferior al valor preestablecido

– Actuación sobre los dispositivos de maniobra (actuadores tipo válvula hidráulica, electroválvula, válvula motorizada, relés, etc.) de las siguientes formas:

- Por activación directa de forma manual por el usuario.
- Por activación de una alarma.
- Por una programación preestablecida. Ésta debe cumplir los siguientes requerimientos:
 - Se debe poder realizar por tiempo, por volumen o ambos a la vez.
 - Debe permitir cualquier combinación de horarios, de días activos. También debe permitir realizar las programaciones por períodos de tiempo concretos.
 - No debe tener limitación en el número de programas.

- Se valorará la posibilidad de poder realizar la programación en base a la adquisición y posterior tratamiento de los datos de estaciones meteorológicas, sensores de suelo o sensores de planta.

12.1.2 - SOFTWARE DE GESTIÓN

12.1.2.1 - Principales características exigidas en el software de gestión

- Software preferentemente abierto (SACADA o similar) y necesariamente escalable y con capacidad de ampliación tanto de funcionalidades como de elementos a controlar. Se proporcionará toda aquella documentación por la implementación de funcionalidades requeridas y variables asociadas.
- Debe permitir un aumento del número de elementos sin modificar los previamente instalados, ni modificar las frecuencias asignadas en el proyecto de telecomunicaciones asociado, asimismo el usuario debe poder parametrizar directamente la ampliación en el software de control.
- Sistema transparente por el usuario que garantice la operatividad y explotación de la red, así como la conectividad con otros equipos y aplicaciones.
- Adquisición de datos y registro de históricos en bases de datos abiertas y accesibles. Se deberá proporcionar en un documento anexo la definición completa de la estructura de la base de datos (nombre de la tabla, descripción de la tabla, nombre del campo, descripción del campo, tipo de contenido, valor por defecto, clave principal y enlaces). Debe permitir la ampliación en el número de campos, así como el acceso abierto mediante ODBC y/o ser compatible con bases de datos SQL estándar que permitan ser exportadas a los programas de gestión de las comunidades de regantes, de evaluación de redes de riego o a sistemas SIG y ofimática básica.
- Representación gráfica y animada de las variables del proceso mediante una interfaz intuitiva, de fácil manejo, totalmente adaptada a la red para facilitar la relación entre el operario y el sistema de control. Debe ser amigable y utilizar la nomenclatura de la red hidráulica.
- Debe permitir una visualización global de la red, identificando de forma rápida sus elementos: hidrantes, red de tuberías, estaciones de filtrado, estaciones de bombeo, balsas reguladoras elementos del telecontrol y otros elementos significativos. Una vez identificados estos componentes debe poder conocerse directamente, mediante pantallas deslizable, su estado de operatividad, los programas que tienen asociados, las lecturas de sus sensores y el acceso a sus datos históricos, entre otros.
- Control actuante sobre los dispositivos de maniobra.
- El sistema debe poder representar automáticamente gráficos e informes de la evolución de las variables del sistema, explotando su base de datos. Los gráficos e informes tendrán que ser fácilmente configurables y personalizables para adaptarse a los requerimientos de explotación de la red. Se debe poder configurar el formato, las variables del sistema a representar, el intervalo de representación, la periodicidad en que deben presentarse y otras. Se realizará una configuración completa, consensuada con la Comunidad de Regantes, de los informes y gráficos necesarios para la correcta gestión de la zona regable.
- Gestionar las comunicaciones, solicitando el estado de sus elementos, valores acumulados de las lecturas de los sensores y asimismo les transmitirá información en cuanto a órdenes o programaciones de los diferentes dispositivos.
- Gestionar los envíos de mensajes SMS y e-mail para notificar alarmas o actuar sobre determinados dispositivos de maniobra.
- Disponer de una interfaz de conexión a internet, tecnología web, software en la nube u otras tecnologías que faciliten su consulta y operación remota. Debe existir la posibilidad de acceso remoto al sistema, 365 días al año 24 horas, desde cualquier dispositivo (incluido aplicaciones para tablets o smartphones), siempre que se disponga de las contraseñas necesarias.
- Debe tener un control de acceso al sistema, con distintos niveles, en función del perfil del operador, por ejemplo, con un sistema de contraseñas. Este control debe ser tanto en lo que se refiere a nivel de utilización del sistema como a la posibilidad de instalación de nuevos programas de software o nuevos dispositivos de hardware.

- El sistema debe posibilitar la realización de copias de seguridad en diversos soportes informáticos (CD, DVD, ZIP, discos duros, etc) de los datos almacenados en el disco duro, así como en la nube.
- Facturación automática de los consumos de hidrantes generando formatos compatibles con programas de gestión de comunidades de regantes. El sistema permitirá una facturación en función de una discriminación horaria, fines de semana y festivos, del grupo de bombeo asociado a cada hidrante o de si riega por presión natural y otros parámetros a justificar en el proyecto. Asimismo, en caso de que un riego se produzca durante dos franjas tarifarias diferentes, el sistema será capaz de separar el consumo en cada una de ellas.
- Generación de archivos de históricos en formato estándar para su exportación a otros programas de gestión o por la elaboración por el propio sistema de informes y gráficos. El sistema debe permitir el envío automático por correo electrónico de estos informes. Los archivos deben incluir, entre otros:
 - Activaciones de los dispositivos de maniobra
 - Riegos realizados especificando inicio, final y volumen
 - Valores de las variables del sistema
 - Programas de riego
 - Alarmas
 - Incidencias.
 - Anomalías durante el riego.
- Posibilidad de envío de un e-mail de reporting configurable diario con los principales datos e incidencias producidas.
- Gestión de alarmas del sistema. Debe permitir la gestión, registro y monitorización de las alarmas e incidencias del sistema. Se llevará un registro el que deberá contener:
 - Fecha y hora de la alarma
 - El elemento en el que se ha producido
 - El estado actual la alarma.

12.1.3 - ARQUITECTURA DEL SISTEMA

El sistema de telecontrol de la red de riego sigue una estructura jerárquica, en la que se distinguen 3 niveles principales, que ordenados de mayor a menor gradación serían: Plataforma de Control, Unidades Concentradoras y Terminales Remotas.

- PLATAFORMA DE CONTROL

Es el Software de gestión de los sistemas que dispondrá de tecnología web para ser operada remotamente, desde distintos dispositivos que la CCRR disponga (PCs, tablets y teléfonos) con distintos perfiles de accesos.

Es el nivel jerárquico superior y el que gobierna todo el sistema. Éste tiene principalmente la capacidad de procesar y monitorizar la información de las variables del sistema suministradas por los sensores, controlar los diferentes procesos de la red y actuar sobre los dispositivos de maniobra. La adquisición de la información y la actuación sobre los dispositivos de maniobra se realiza vía Unidades Concentradoras y Terminales Remotas asociadas.

La principal función de la Plataforma de Control es la de visualizar claramente y de forma sencilla por el usuario toda la información de los equipos controlados por las terminales remotas y las alarmas o errores que tengan lugar, además de permitir enviar de forma clara y sencilla las órdenes de control pertinentes.

- UNIDADES CONCENTRADORAS

Son el segundo nivel jerárquico y actúan como puente entre la Plataforma de Control y las Terminales Remotas. Estas unidades deben tener capacidad para actuar de forma autónoma de la Plataforma de Control y permitir aliviar la carga del mismo. Se disponen sobre la superficie a controlar con un número que dependerá de la topología del sistema así como del número de Unidades Remotas

que llevan asociadas. Éstas irán situadas en lugares estratégicos con el fin de garantizar una buena comunicación con las unidades remotas

– TERMINALES REMOTAS

Son el nivel jerárquico inferior, y están ubicadas cerca de los elementos a controlar, que se pueden dividir en dos grandes grupos: sensores y actuadores.

Los sensores son los elementos encargados de recabar la información de la red y concretamente de las variables del sistema. Están conectados a las entradas de las terminales remotas y producen una señal eléctrica que informa de un cambio físico o químico. Pueden ser analógicos, digitales o emisores de pulsos:

- Sensores analógicos. Producen una señal eléctrica proporcional al fenómeno medido que normalmente oscila entre los 4 y los 20 mA o entre los 0 y 10 V. Permiten adquirir la información del valor real de una de las variables del sistema, como pueden ser los transductores de presión o de nivel.
- Sensores digitales. Producen una señal de que sólo tiene dos estados. Nos indican cuándo una variable del sistema está por encima o por debajo de un valor de referencia previamente fijado. En este grupo encontraríamos los presostatos o termostatos entre otros.
- Emisores de pulsos de los contadores. Son sensores que nos proporcionan información de los volúmenes consumidos. También son sensores digitales, pero a efectos del telecontrol, tienen un tratamiento diferente debido a su gran número de activaciones y al tratamiento y almacenamiento diferencial de esta información. A cada emisor de pulsos debe asociarse un consumo y un caudal.
- Los actuadores son los dispositivos de maniobra del sistema en los que la modificación de su estado puede desencadenar distintas acciones en la red, destinadas a modificar los valores de las variables del sistema. Son elementos normalmente electromecánicos, que están conectados a las salidas de las terminales remotas, sobre los que el sistema de telecontrol incide mediante pequeños estímulos eléctricos. Ejemplos de actuadores serían: electroválvulas, válvulas hidráulicas, válvulas motorizadas, relés, electroimanes, etc.

En cada uno de los elementos a controlar (hidrantes, balsas, estaciones de filtrado y bombes) se instalará una unidad remota. En aquellos casos en que el número de elementos a telecontrolar exceda de la capacidad máxima de la remota, se instalará una segunda remota.

12.1.4 - SISTEMA DE COMUNICACIONES

El sistema debe permitir el intercambio de información entre las Unidades Concentradoras y las Terminales Remotas y también entre la Plataforma de Control y las Unidades Concentradoras.

- La comunicación entre las unidades remotas y la unidad concentradora será vía radio
- La comunicación entre las unidades concentradoras y el centro de control podrá ser vía GPRS, 4G, 3G o radio, adaptándose a la disponibilidad de esta tecnología sobre el terreno.

12.1.5 - ESCALABILIDAD DEL SISTEMA

Se entiende por escalabilidad la capacidad de un sistema de aumentar sus recursos para soportar una mayor demanda de rendimiento y funcionalidad. La escalabilidad a alcanzar tiene 3 niveles.

- Primer nivel: Incorporación de más elementos similares a los existentes, por ejemplo, una ampliación en el número de hidrantes.
- Segundo nivel: Incorporación de nuevos elementos que añaden funcionalidad al sistema (incorporar la gestión del bombeo al sistema o el llenado de balsas entre otros).
- Tercer nivel: Gestión y control del riego interior de las parcelas.

Es preciso que el sistema sea lo más escalable posible, siendo requisito imprescindible alcanzar los 2 primeros niveles citados anteriormente.

Los sistemas deben permitir un aumento del número de elementos sin modificar los previamente instalados, ni modificar las frecuencias asignadas en el proyecto de telecomunicaciones asociado, asimismo el usuario debe poder parametrizar directamente la ampliación en el software de control.

Tanto la Plataforma de Control como su software deben permitir una adaptación rápida y sencilla de las posibles ampliaciones, a un coste mínimo y sin necesidad de adquisición de nuevas licencias o de nuevo software.

12.1.6 - INTELIGENCIA DISTRIBUIDA DEL SISTEMA

Capacidad de los equipos para mantener su funcionalidad cuando se produzca una pérdida de comunicación. Será prescriptivo que en caso de pérdida de comunicación de las unidades remotas, éstas mantengan las siguientes funcionalidades:

- Almacenamiento de los datos, especialmente las lecturas de los contadores.
- Control de los caudales instantáneos. El cálculo será realizado por la unidad remota y actuará en caso de superar los caudales previamente establecidos. El sistema de actuación debe ser configurable, permitiendo al usuario establecer tanto los umbrales de sobrecaudal como las actuaciones a realizar.
- Puesta en marcha de programas de seguridad.

12.1.7 - FIABILIDAD DEL SISTEMA

La fiabilidad de un sistema de telecontrol es la capacidad de realizar sus funciones sin fallos en unas condiciones específicas.

12.1.7.1 - FIABILIDAD DEL SISTEMA DE COMUNICACIONES

El sistema debe permitir una cobertura fiable a la totalidad de los hidrantes.

El sistema de comunicaciones debe disponer de un protocolo, estándar, ampliamente difundido, fiable y robusto con capacidad para:

- Detectar e identificar errores de comunicación utilizando un código redundante cíclico (CRC).
- Gestionar reintentos en caso de errores de comunicación en un intervalo de tiempo inferior a 90 segundos.

Las unidades remotas deben almacenar la información que no han podido transmitir en caso de error de comunicación.

Se establecerá un protocolo a seguir cuando exista pérdida de comunicación con las Terminales Remotas, que permitirá establecer en qué estado permanecerán los diferentes actuadores del sistema (válvulas en posición abierta o cerrada), cuando se produce una pérdida de comunicación.

Se establece que el porcentaje de comunicaciones correctas debe ser superior al 95%, no obstante el protocolo de comunicaciones debe permitir que el porcentaje de errores en comunicaciones no afecte al buen funcionamiento del sistema, ya sea en la captación de las datos como en la ejecución de los programas de gestión.

12.1.7.2 - FIABILIDAD DE LOS EQUIPOS

Todos los elementos del sistema, así como el software deben tener una gran fiabilidad, sobre todo teniendo en cuenta que el sistema debe estar en disposición de actuar las 24 horas del día, durante todo el año. Asimismo los equipos deben tener una máxima inmunidad frente a actos vandálicos y en condiciones ambientales adversas. Los sistemas deben poder soportar cualquier nivel de humedad relativa, un rango de temperaturas entre -20°C y $+60^{\circ}\text{C}$, y deben tener un grado de protección mínimo IP65.

12.1.8 - SISTEMA DE ALIMENTACIÓN

El sistema debe garantizar una alimentación fiable y de gran duración. La alimentación podrá ser mediante línea de suministro eléctrico, por paneles solares o por pilas. En el caso de alimentación de pilas, éstas tendrán una autonomía mínima de 3 años con los tiempos de refresco y respuesta prescritos.

12.1.9 - TIEMPO DE RESPUESTA Y REFRESCO DE LA INFORMACIÓN

El tiempo máximo entre que damos una orden desde la Plataforma de Control y ésta se recibida por la Terminal Remota debe ser de 2 minutos.

El tiempo de refresco de la información debe poder ser configurable por el propio usuario con el fin de poder reducir el consumo energético en su caso. Sin embargo, el sistema deberá ser capaz de transmitir esta información desde todas las Terminales Remotas hasta la Plataforma de Control en un tiempo inferior a 5 minutos.

12.1.10 - SEGURIDAD EN EL ALMACENAMIENTO DE DATOS

El sistema debe tener la capacidad de recuperar y almacenar datos en la Plataforma de Control cuando se produce un error en las Terminales Remotas o las Unidades Concentradoras con el objeto de preservar la información acumulada.

12.1.11 - NORMATIVAS APLICABLES

Se tendrán en cuenta las normativas existentes y vigentes que puedan ser de aplicación al mismo, entre otras:

- Normativas correspondientes a compatibilidad electromagnética
- Normativa de seguridad eléctrica
- Normativa de protección del espectro radioeléctrico
- En todo lo que corresponda será de aplicación el "Pliego de Prescripciones para la asistencia técnica a la redacción de Proyectos de Obras Hidráulicas".

12.2 - PRESCRIPCIONES TÉCNICAS DE LOS COMPONENTES DEL SISTEMA DE TELECONTROL

12.2.1 - PLATAFORMA DE CONTROL

12.2.1.1 - Prescripciones generales

Componente con mayor jerarquía siendo el que gobierna todo el sistema. Éste tiene principalmente la capacidad de procesar y monitorizar la información de las variables del sistema suministradas por los sensores, controlar los diferentes procesos de la red y actuar sobre los dispositivos de maniobra.

12.2.1.2 - Componentes

- SOFTWARE DE GESTIÓN

Software de gestión del riego desarrollado en tecnología web en base al estándar AEN/CTN68/SC2/GT3. No se encuentra en un ordenador local sino en la nube y es accesible por cualquier usuario desde cualquier dispositivo con internet vía web con claves seguras.

Software de gestión tipo SKYPLATFORM o equivalente. Licencia del sistema personalizado y desarrollado específica y únicamente para el control de esta instalación. Visualización gráfica de toda la red y de la comunidad y acceso directo a la información. Programación, generación de código fuente

y documentación para la implementación de funcionalidades requeridas por la CCRR y variables asociadas a la puesta en servicio, siendo a modo indicativo:

- Gestión de distintos programas de riego ya sea por volumen o tiempo
 - Visualización del estado de todos los elementos de la red
 - Control de alarmas y posibilidad de envío por SMS o email
 - Visualización de informes en tablas y de forma gráfica
 - Almacenamiento y gestión de datos históricos
 - Exportación de datos a Excel y generación de informes
 - Sinópticos de la red
 - Gestión de contadores virtuales mediante la aplicación de algorítmica básica (sumas y restas)
 - Gestión de alarmas vía e-mail a partir de lógica de comparación de variables virtuales y reales
 - Funcionalidad para la gestión de regulación de caudal en origen y cierre de válvula de seguridad
 - Gestión de alarmas por usuario y criticidad
 - Programación de envío de reporting diario, semanal o mensual del estado general de la explotación hidráulica (configurable por el usuario).
 - Georeferenciación de elementos.
 - Árbol de navegación hidráulico y de dispositivos
- Incluye licencia profesional, App totalmente instalado y probado.

- ORDENADOR PORTÁTIL

Habrà que disponer de como mínimo un ordenador portátil desde el que acceder a la plataforma digital, que será la que almacenará la base de datos en la nube, de forma que se puede acceder a la plataforma desde otros ordenadores o dispositivos diferentes con conexión a internet por medio de una regulación de accesos por medio de contraseñas.

Los ordenadores requeridos para acceder deben presentar como mínimo las siguientes prestaciones:

- HP 250 G615.6"Core i5 7200U – 4 o similar
- GB RAM500 GB HDD Catalán
- Tipo de producto: Ordenador portátil
- Sistemas operativos: Win 10 Pro 64 bits inglés/español
- Procesador: Intel Core i5 7a Gen 7200U / 2.5 GHz (3.1 GHz) /
- 3 MB Caché
- Memoria: 4 GB DDR4
- Almacenamiento: 500 GB HDD / 5400 rpm
- Unidad óptica: Grabadora de DVD
- Display: 15.6" WLED 1366 x 768/HD
- Gráficos: Intel HD Graphics 620
- Teclado numérico
- Webcam integrado
- Conexión de redes 802.11a/b/g/n/ac, Bluetooth 4.2, Gigabit
- Ethernet
- Batería: 3 celdas
- Seguridad: Trusted Platform Module (TPM 2.0) Security Chip
- Localización: Idioma: Español/región: España
- Estándares medioambientales: Calificado ENERGY STAR

12.2.1.3 - Medición y abono

La medición se realizará por unidad de software de gestión, y se abonarán los precios especificados en el cuadro de precios. Corresponde a la unidad GTXAR001.

Incluirá todos los elementos descritos con todas las conexiones para su correcto funcionamiento, totalmente probado. También incluye el desarrollo y la programación del sistema con todas las prescripciones funcionales anteriormente citadas y las licencias necesarias. También incluye toda la formación necesaria para los gestores del riego, supervisado por la dirección de obra.

12.2.2 - UNIDADES CONCENTRADORAS

12.2.2.1 - Prescripciones generales

Las unidades concentradoras SKYreg o similar serán el elemento de campo que concentra las comunicaciones radio UHF de las unidades remotas SKYreg o similar y transmite la información hacia el Centro de Control utilizando las comunicaciones GPRS. Controlan de forma autónoma las unidades remotas ya que almacenan toda la información que afecta al funcionamiento de las unidades remotas.

12.2.2.2 - Componentes

La unidad Concentradora tipo SKYreg o equivalente, estará compuesta por los siguientes elementos:

- Unidad concentradora con módem radio incorporado por comunicación con remotas, con capacidad para controlar hasta 128 remotas vía radio, 160 canales configurables de 12,5 kHz en la banda UHF, rango de frecuencia de transmisión y recepción: 433-451 MHz, doble puerto RS-232 y RS-485 con protocolo ModBus RTU y Alimentación a 230 Vca y 12 Vcc.; Módulo de comunicación GPRS para conexiones con el Centro de Control, incluye tarjeta SIM; Cuadro de control para la gestión y control de la unidad concentradora, Incluye CPU DC 14E/10S/PNP Ethernet; regulador de carga 12/24 Vdc de 20A alojado en armario de plástico 500x700x250.
 - Antena omnidireccional diamond, 3 dB de ganancia.
 - Batería estacionaria Gel de 12V 90 Ah.
 - Módulo fotovoltaico 150 W.
 - Báculo de altura mínima 14 m con anclajes para la sujeción de la placa fotovoltaica y de las antenas.
- con todos los elementos necesarios para su instalación, y correcto funcionamiento, instalado y probado.

12.2.2.3 - Medición y abono

La medición y abono se realizará por las unidades instaladas y probadas en obra. Incluirá todos los componentes descritos: unidad concentradora, antena omnidireccional, antena directiva, módulo de comunicaciones, báculo y sistema de alimentación. Incluirá también todos aquellos accesorios, cableado, soportes, armarios y conexiones, entre otros, necesarios para su correcto funcionamiento. Totalmente probado. También incluirá cualquier actuación complementaria a realizar para dar la cobertura necesaria a la totalidad de las unidades remotas previstas. Corresponde a la partida del presupuesto GTXCR001

12.2.3 - UNIDADES REMOTAS

12.2.3.1 - Prescripciones generales

Las unidades remotas se instalarán junto a los elementos a telecontrolar: hidrantes de riego, estaciones de filtrado, balsas de riego y estaciones de bombeo.

DOCUMENTO 3. PLIEGO DE PRESCRIPCIONES

Son unidades de campo encargadas del control directo de los elementos hidráulicos a controlar. Disponen de 2 a 10 salidas latch y de 3 a 12 entradas digitales. Puede incorporar hasta 2 entradas analógicas. Comunican vía radio a la banda UHF con la unidad concentradora que las controla. Se alimentan mediante pilas.

12.2.4 - Componentes

Las unidades remotas serán del tipo SKYreg IoT o similar de la marca REGABER o equivalente y de las siguientes características:

- Unidad Remota SKYreg o equivalente compuesta por módem radio sintetizado integrado con alcance superior a los 8,5 km, alimentado por pila de litio (conector incluido) y salida de antena omnidireccional por conector TNC Hembra. 160 canales configurables de 12,5 kHz en banda UHF en banda privada. Rango de frecuencia de transmisión y recepción: 433-451 MHz. Incorpora find 10 salidas por solenoide y hasta 10 entradas digitales. Totalizadores de 8 dígitos, caja IP 65 para protección de unidad remota y pila. Incluye los siguientes elementos:
- Kit de Pila de Litio + conector para Unidad Remota.
- Antena Remota omnidireccional para transmisión de 440-455 MHz. 4 dB de ganancia, 50 ohmios de impedancia, conector N hembra.
- Cable coaxial de 5 metros con conector N macho y TNC macho.
- Soporte acero galvanizado, de 3 m de longitud, 40 mm de diámetro y 2 mm de espesor con curvatura de 25 cm de radio en uno de sus extremos.
- Zarpas para soporte de 20 cm de longitud, para unir con 4 tacos
- Bandejas tipo unex por alojamiento del cableado entre la unidad remota y los elementos a controlar.
- con todos los elementos necesarios para su instalación, y correcto funcionamiento, instalado y probado.

12.2.4.1 - Medición y abono

La medición y abono se realizará por las unidades instaladas y probadas en obra. Incluirá todos los componentes descritos. Incluirá también todos aquellos accesorios, cableado, soportes, armarios y conexiones, entre otros, necesarios para su correcto funcionamiento. Totalmente probado. También incluirá cualquier actuación complementaria a realizar para dar la cobertura necesaria a la totalidad de las unidades remotas previstas. Corresponde a las partidas GTXRR002, GTXRR003, GTXRR004, GTXRR005, GTXRR006, GTXRR007, GTXRR008, GTXRR009 y GTXRR010

12.2.5 - SOLENOIDES

12.2.5.1 - Definiciones

El solenoide se utiliza para abrir y cerrar las válvulas, forma parte del conexionado de la válvula hidráulica de un hidrante, o toma parcelaria, con la unidad remota.

Se prescriben:

- Para PN hasta 8 atm: kits solenoide latch tipo Aquactive o similar, de 3 vías y 2 hilos PN 8 tipo aquative o equivalente por
- Para PN hasta 16 atm: Kit solenoide latch 3 vías y 2 hilos PN 16 tipo Geva 75 o equivalente

12.2.5.2 - Materiales

- Cuerpo: Nylon reforzado
- Diafragma:: EPDM
- Partes metálicas: Acer Inox 316

– Conexiones: RH1/8" bsp

12.2.5.3 - Características

- Actuador eléctrico tipo latch de 3 vías y activado por 2 cables de 12-40V, con base de plástico.
- Control Manual y Automatic CLOSE-AUTO-OPEN
- Puertos de conexión: 2
- Rango de Presión de trabajo: 0-10bares
- Máxima temperatura ambiente: 60°C
- Máxima temperatura del agua: 60°C
- Ancho de polvo: Min 80, max 500 ms
- Requerimientos de filtración: 80 mesh
- Diseño con las partes eléctrica e hidráulica separadas.
- Preparado para el trabajo con aguas de baja calidad.
- Parte hidráulica de paso grande para evitar obturaciones (2 mm de orificio de paso)
- Compatibilidad con la mayor parte de sistemas de telecontrol

12.2.5.4 - Medición y abono

Se medirán por unidades (ut) montadas y probadas. Se abonarán al precio que aparece en el cuadro de precios nº1.

Incluidos todos los materiales necesarios para su montaje, completamente instalado, conectado a programador o remota y probado.

12.3 - INSTALACIÓN EN OBRA DE LOS EQUIPOS

- Se realizará una preinstalación de los equipos en taller, intentando disminuir al máximo las operaciones de instalación a realizar en campo. Realizando esta preinstalación conseguiremos importantes ventajas:
 - Facilitar el montaje
 - Reducir el tiempo de instalación
 - Minimizar los errores de montaje
 - Minimizar los efectos de las condiciones ambientales adversas durante el montaje: lluvias, viento, etc.
 - Posibilidad de programar los elementos
 - Facilitar el control tanto de los materiales como de su funcionamiento por parte de la dirección de obra.

En taller quedará totalmente instalada la electrónica en los armarios de protección y en las arquetas, en caso de emplear arquetas de pequeño tamaño. El conexionado entre los mástiles y las placas solares o las antenas también se realizará en el taller.

Se realizará un control de montaje previo a la instalación en campo, comprobando la electrónica de los equipos, baterías, conexiones así como las comunicaciones entre los diferentes equipos, simulando diferentes operaciones. La programación de los diferentes dispositivos también se realizará en los talleres.

Una vez realizada la preinstalación en taller, el control de montaje y la programación de los equipos, se procederá a la instalación en campo, planificándose ésta, de forma ordenada con la dirección de obra.

12.4 - LEGALIZACIÓN DE LAS FRECUENCIAS DE COMUNICACIÓN

El contratista está obligado a entregar la instalación legalizada por lo que deberá redactar el proyecto de legalización de frecuencias de comunicación entre centro de control (PC) y concentradoras, como entre concentradoras y remotas. Legalización frecuencias hasta 300 puntos. Incluye el proyecto de telecomunicaciones y tasas.

12.5 - EVALUACIÓN DEL SISTEMA

Se definirá un plan de evaluación de la instalación, a realizar una vez ésta esté finalizada, para acreditar su correcto funcionamiento en la entrega de la obra.

Este plan de evaluación deberá estar aprobado por la Comunidad de Regantes, e incluirá, entre otros, la verificación de las comunicaciones y la comprobación del correcto funcionamiento de la totalidad de los elementos que componen el sistema (comprobación en campo de las funciones y de la comunicación de cada elemento). También debe permitir la evaluación de todos los dispositivos, aunque no exista disponibilidad de agua, por ejemplo, en la evaluación de elementos dispuestos en hidrantes de los que se tengan que regar fincas que no tengan instalado el riego parcelario.

Deberán evaluarse todos aquellos procesos necesarios para el cumplimiento de las especificaciones funcionales de los equipos y su respuesta frente a perturbaciones: pérdida de comunicación, agresiones externas, problemas de alimentación eléctrica, etc. Se tendrá que evaluar, entre otras funciones:

- Accionamiento de los dispositivos de maniobra
- Consumo de contadores cortando señal de comunicación y de alimentación
- Adquisición y transmisión de los datos de las variables del proceso
- Gestión de alarmas
- Programación de la Plataforma de Control, Unidades Concentradoras y Terminales Remotas

12.6 - EXPLOTACIÓN Y MANTENIMIENTO DEL SISTEMA

Se diseñará un plan de explotación y mantenimiento, deberá estar aprobado por la Comunidad de Regantes en el que se detallen las normas de explotación y los trabajos de mantenimiento necesarios para asegurar el correcto funcionamiento de la instalación, así como su valoración económica. La redacción de esta documentación deberá estar enfocada para ser utilizada por personal cualificado pero no especialista y se estructurará de forma que permita una clara y fácil localización de los temas. En caso de que la documentación originaria de los equipos esté en otras lenguas distintas al catalán o al castellano, ésta deberá traducirse totalmente.

El fabricante del sistema deberá disponer de un servicio técnico homologado, ubicado a una distancia suficientemente próxima para poder reparar cualquier avería en el menor tiempo posible. El tiempo máximo de reparación de cualquier avería que afecte a la funcionalidad del sistema será de 72 horas, debiéndose justificar por escrito cuando éste sea superior a 48 horas.

12.6.1 - Documentación de explotación y manejo del sistema

En cuanto a la documentación referente a la explotación y manejo del sistema de telecontrol estará compuesta por todos aquellos manuales necesarios para definir completamente todas aquellas funciones y operaciones que pueden realizar cada uno de los elementos del telecontrol, incluyendo el documento en el que se detalla el estructura de la base de datos. Además de la documentación genérica de los equipos deberá adjuntarse toda aquella que recoja la funcionalidad exigida en el sistema de Telecontrol a implantar con los condicionantes propios de la red a telecontrolar.

12.6.2 - Documentación de mantenimiento

Consistirá en aquella documentación necesaria para efectuar el mantenimiento y la reparación de los equipos.

Incluirá un calendario de mantenimiento en el que se establecerán todas aquellas operaciones de mantenimiento necesarias a realizar en los equipos durante las distintas épocas del año. Asimismo, se facilitará un protocolo de evaluación de la red para que pueda realizarlo la propia comunidad.

También se adjuntará un protocolo a seguir en caso de avería en el que se detallen las diferentes operaciones a realizar en función del problema surgido en cada uno de los elementos del telecontrol. Se especificará en función de la problemática surgida la necesidad de que la reparación la realice personal altamente cualificado o de lo contrario la realice el personal de mantenimiento.

Será necesaria la elaboración de un listado de los principales repuestos y de la cantidad mínima de éstos que debe disponer la Comunidad de Regantes para solucionar las principales averías del sistema.

12.7 - PLAN DE FORMACIÓN

Se establecerá un plan de formación a llevar a cabo por personal suficientemente calificado de la empresa adjudicataria destinado tanto a los gestores, personal de mantenimiento como a los usuarios. Este plan de formación deberá estar aprobado por la Comunidad de Regantes.

12.8 - PERIODO DE GARANTÍA

El período de garantía de todos los equipos de los que está compuesto el sistema de telecontrol será de 2 años contado a partir de la recepción de la obra.

Esta garantía incluye tanto los materiales como todas aquellas operaciones necesarias a realizar para que cualquier elemento del telecontrol vuelva a recuperar totalmente su funcionalidad. La empresa adjudicataria, durante el período de garantía, será la encargada de comprobar la posible avería existente en campo, de su reparación y de su puesta en marcha.

El tiempo máximo en la reparación de cualquier avería que afecte a la funcionalidad del sistema será de 72 horas.

12.9 - DOCUMENTACIÓN A ENTREGAR POR EL CONTRATISTA AL FINALIZAR LA OBRA.

Al finalizar la obra, el Contratista entregará, sin cargo alguno para cada una de las instalaciones realizadas, al menos tres copias debidamente encuadradas, clasificadas e inventariadas de la documentación que a continuación se especifica:

- Manual de características técnicas de todos los equipos empleados
- Instrucciones de montaje de todos los equipos y elementos empleados.
- Manual con protocolos de mantenimiento.
- Esquemas eléctricos unifilares y desarrollados de los cuadros.
- Listados de cables, bornes y conexiones.
- Listado de materiales, con referencias según esquemas, marcas y suministradores.
- Catálogos comerciales de todos los materiales empleados.
- Certificado de puesta en servicio de la instalación garantizando que se cumplen los parámetros por la que estuvo diseñada, o documentación equivalente.
- Proyectos de legalización, actas de puesta en servicio y boletines cuando éstos sean preceptivos.
- Certificados de control de calidad de las instalaciones o documentación equivalente, emitido por una entidad ajena al Contratista (ICICT, ECA, o equivalente).

12.10 - CONTROL DE CALIDAD Y CRITERIOS DE ACEPTACIÓN.

El Contratista, como control de calidad de las instalaciones realizadas, realizará sin cargo adicional las pruebas que se especifican en las hojas anexas, contratando a una Entidad de Inspección y Control homologada por la Generalidad de Cataluña.

13 - SEÑALIZACIÓN Y BALIZADO

13.1 - SEÑALIZACIÓN HORIZONTAL

13.1.1 - DEFINICIÓN

Se define como marca vial, reflectante o no, aquella guía óptica situada sobre la superficie de la calzada, formando líneas o signos, con fines informativos y reguladores del tráfico.

13.1.2 - TIPO

Las marcas viales, se clasificarán en función de:

- Su utilización como: de uso permanente (color blanco) o de uso temporal (color amarillo).
- Sus características más relevantes, como: tipo 1 (marcas viales convencionales) o tipo 2 (marcas viales, con o no resaltes, diseñadas específicamente para mantener sus propiedades en condiciones de lluvia o humedad).

13.1.3 - NORMATIVA

- UNE-EN 12802. Materiales para señalización vial horizontal. Métodos de laboratorio para la identificación.
- UNE-EN 1871 Materiales para señalización vial horizontal. Pinturas, termoplásticos y materiales plásticos en frío. Propiedades físicas.
- UNE-EN 1790 Materiales para señalización vial horizontal. Marcas viales prefabricadas
- UNE-EN 1423 Materiales para señalización vial horizontal. Materiales de posmezclado. Microesferas de vidrio, áridos antideslizantes y mezclas de ambos.
- UNE-EN 1424 Materiales para señalización vial horizontal. Microesferas de vidrio de premezclado.
- UNE 135287 Materiales para señalización vial horizontal. Materiales de posmezclado. Microesferas de vidrio, áridos antideslizantes y mezclas de ambos.
- UNE-EN 13197+ A1 Materiales para señalización vial horizontal. Simulador de desgaste. Tabla giratoria.
- UNE-EN 1436 Materiales para señalización vial horizontal. Comportamiento de las marcas viales aplicadas sobre la calzada y métodos de ensayo.
- UNE 135277 Equipamiento para la señalización vial. Señalización horizontal. Maquinaria de aplicación
- UNE 135274. Equipamiento para la señalización vial. Señalización horizontal. Marcas viales. Determinación de la dosificación de material base y materiales de posmezclado.
- UNE-EN 1824. Materiales para señalización vial horizontal. Pruebas de campo.

13.1.4 - ESPECIFICACIONES TÉCNICAS Y DISTINTIVOS DE LA CALIDAD

El cumplimiento de las especificaciones técnicas obligatorias requeridas en los productos contemplados en el presente punto, se podrá acreditar mediante el correspondiente certificado que, cuando estas especificaciones estén establecidas exclusivamente por referencia a normas, podrá estar constituido por un certificado de conformidad a las mencionadas normas.

El certificado acreditativo del cumplimiento de las especificaciones técnicas obligatorias establecidas en este punto podrá ser otorgado por los Organismos españoles, públicos y privados, autorizados para realizar labores de certificación en el ámbito de los materiales, sistemas y procesos industriales, conforme al Real Decreto 2200/1995, de 28 de diciembre. El alcance de la certificación en este caso estará limitado a los materiales para los que tales organismos posean la correspondiente acreditación.

Si los productos, a los que se refiere este punto, disponen de una marca, sello o distintivo de calidad que asegure el cumplimiento de las especificaciones técnicas que se exigen en este punto, se reconocerá como tal cuando dicho distintivo esté reconocido.

13.1.5 - MATERIALES

En la aplicación de las marcas viales se utilizarán pinturas, termoplásticos de aplicación en caliente, plásticos de aplicación en frío, o marcas viales prefabricadas que cumplan con lo especificado en el presente punto

El carácter retrorreflectante de la marca vial se conseguirá mediante la incorporación, por premezclado y/o postmezclado, de microesferas de vidrio en cualquiera de los materiales anteriores.

Las proporciones de mezcla, así como la calidad de los materiales utilizados en la aplicación de las marcas viales, serán las utilizadas para estos materiales en el ensayo de durabilidad, realizado según lo especificado en el método "B" de la UNE 135200- 3.

La Dirección fijará, además de sus proporciones de mezcla, la clase de material más adecuado en cada caso de acuerdo con el apartado 1.3.2 del apartado de señalización de este Pliego. Además, definirá la necesidad de aplicar marcas viales de tipo 2 siempre que lo requiera una mejora adicional de la seguridad vial y, por lo general, en todos aquellos tramos donde el número medio de días de lluvia al año sea superior a cien (100).

13.1.5.1 - Características

Las características que tendrán que reunir los materiales serán las especificadas en la UNE-EN 12802 y laUNE-EN 1871, para pinturas, termoplásticos de aplicación en caliente y plásticos de aplicación en frío, y en la UNE-EN 1790 en el caso de marcas viales prefabricadas.

Asimismo, las microesferas de vidrio de postmezclado a emplear en las marcas viales reflexivas cumplirán con las características indicadas en la UNE-EN 1423. La granulometría y el método de determinación del porcentaje de defectuosas serán los indicados en la UNE 135287. Cuando se utilicen microesferas de vidrio de premezclado, se aplicará la UNE-EN 1424 previa aprobación de la granulometría de las mismas por la Dirección de Obra.

En caso de ser necesarios tratamientos superficiales especiales en las microesferas de vidrio para mejorar sus características de flotación y/o adherencia, éstos serán determinados de acuerdo con la UNE-EN 1423 o mediante el protocolo de análisis declarado por su fabricante.

Además, los materiales utilizados en la aplicación de marcas viales cumplirán con las especificaciones relativas a durabilidad según lo especificado en la UNE-EN 13197+A1.

Todo lo que se dispone en este punto se entenderá sin perjuicio de lo establecido en el Real Decreto 1630/1992 (modificado por el Real Decreto 1328/1995), por el que se dictan disposiciones para la libre circulación de productos de construcción, en aplicación de la Directiva 89/106/CEE, y, en particular, en lo referente a los procedimientos especiales de reconocimiento, se seguirá lo establecido en su Artículo 9.

La garantía de calidad de los materiales empleados en la aplicación de la marca vial será exigible en cualquier circunstancia al contratista de las obras.

13.1.5.2 - Criterios de selección

La selección de la clase de material más idónea para cada aplicación de marca vial se llevará a cabo mediante la determinación del factor de desgaste, definido como la suma de los cuatro valores individuales asignados a la Tabla A a todas y cada una de las características de la carretera que en la mencionada Tabla se especifican (situación de la marca vial, textura superficial del pavimento, tipo de vía y su anchura y la intensidad media diaria del tramo).

Tabla A - Valores individuales de cada característica de la carretera a utilizar en el cálculo del factor de desgaste

Característica	Valor individual de cada característica					
	1	2	3	4	5	8
Situación de la marca vial	Marca en zona excluida al tráfico	Banda lateral izquierda, en carreteras de calzadas separadas	Banda lateral derecha, en carreteras de calzadas separadas, o laterales, en carreteras de calzada única	Eje o separación de carriles	Marcas viales para separación de carriles especiales	Pasos de peatones y ciclistas Símbolos, letras y flechas
Textura superficial del pavimento (altura de arena, en mm) UNE-EN 1824	Baja H < 0,7	Media 0,7 ≤ H ≤ 1,0	-	Alta H > 1,0	-	-
Tipo de vía y ancho de calzada(a, en m)	Carreteras de calzadas separadas	Carreteras de calzada única y buena visibilidad a > 7,0	Carreteras de calzada única y buena visibilidad 6,5 < a ≤ 7,0	Carreteras de calzada única y buena visibilidad a ≤ 6,5	Carreteras de calzada única y mala visibilidad a = cualquier	-
IMD	≤ 5.000	5.000 < IMD ≤ 10.000	10.000 < IMD ≤ 20.000	> 20.000	-	-

Por aplicaciones directas sobre mezclas drenantes, la textura superficial se entenderá como porcentaje de huecos, aplicándose el valor 1 cuando el porcentaje de huecos sea inferior al 20 por ciento, el valor 2 cuando el porcentaje de huecos esté comprendido entre el 20 y el 25 por ciento, y el valor 3 cuando el porcentaje de huecos sea superior al 25 por ciento.

Obtenido el factor de desgaste, la clase de material más adecuado se seleccionará de acuerdo con el criterio especificado en la Tabla B.

Tabla B - Determinación de la clase de material en función del factor de desgaste.

Factor de desgaste	Clase de material
4-9	Pinturas
10 - 14	Productos de larga duración aplicados por pulverización (termoplásticos de aplicación en caliente y plásticos en frío) o marca vial prefabricada
15 - 21	Marca vial prefabricada o productos de larga duración (termoplásticos en caliente y plásticos en frío), aplicados por extrusión o por arrastre

Sin perjuicio de lo anterior, los productos pertenecientes a cada clase de material cumplirán con las especificaciones relativas a durabilidad, según se especifica en el apartado de características de

este Pliego, para el correspondiente intervalo del "factor de desgaste" en base- en el criterio definido en la Tabla C.

Tabla C - Requisito de durabilidad en función del factor de desgaste.

Factor de desgaste	Último ciclo sobrepasado (pasos de rueda)
4-9	0,5 · 106
10-14	106
15 - 21	≥ 2 · 106

Una vez seleccionado el tipo de material, entre los productos de esta clase, la Dirección de Obra, fijará, en función del sustrato y las características del entorno, la naturaleza y calidad de los mismos, así como su dotación unitaria en todos y cada uno de los tramos o zonas, en los que pueda diferenciarse la obra completa de señalización.

13.1.6 - ESPECIFICACIONES DE LA UNIDAD TERMINADA

Los materiales utilizados en la fabricación de las marcas viales se aplicarán únicamente, en las proporciones indicadas para éstos en el ensayo de durabilidad, de acuerdo con lo especificado en el apartado de materiales de este Pliego.

Durante el período de garantía, las características esenciales de las marcas viales cumplirán con lo especificado en la D y, asimismo, con los requisitos de color especificados y medidos según la UNE-EN 1436.

Se cuidará especialmente que las marcas viales aplicadas no sean en ninguna circunstancia, la causa de la formación de una película de agua sobre el pavimento, por lo que en su diseño se tendrán que prever los sistemas adecuados para el drenaje.

La Dirección de la obra fijará, para el período de garantía, el nivel de calidad mínimo de las marcas viales, más adecuado a cada tipo de vía, el cual deberá establecerse según la UNE-EN 1436, en base a obtener su máxima visibilidad, tanto de día como de noche, en cualquier situación.

Tabla D – Valores mínimos de las características esenciales exigidas para cada tipo de marca vial.

Tipo de marca vial	Parámetro de evaluación					
	Coeficiente de luminancia retroreflejada (*) RL (mcd · lx-1 · m-2)			Factor de luminancia (β)		Valor SRT
	30 días	180 días	730 días	Sobre pavimento bituminoso	Sobre pavimento de hormigón	
Permanente (color blanco)	300	200	100	0,30	0,40	45
Temporal (color amarillo)		150		0,20		45

Los métodos de determinación de los parámetros contemplados en esta Tabla, serán los especificados en la UNE-EN 1436.

(*) Independientemente de su evaluación con equipo portátil o dinámico.

13.1.7 - MAQUINARIA DE APLICACIÓN

La maquinaria y equipos empleados para la aplicación de los materiales utilizados en la fabricación de las marcas viales, tendrán que ser capaces de aplicar y controlar automáticamente las dosificaciones requeridas y conferir una homogeneidad a la marca vial tal que garantice sus propiedades a lo largo de la misma.

La Dirección de Obra, fijará las características de la maquinaria a utilizar para la aplicación de las marcas viales, de acuerdo con lo especificado en la UNE 135277-1.

13.1.8 - EJECUCIÓN DE LAS OBRAS

El Contratista comunicará por escrito a la Dirección de Obra, cuando ésta lo requiera, la relación de empresas suministradoras de todos los materiales a utilizar en la ejecución de las marcas viales que deban aplicarse, así como la marca comercial o referencia, que estas empresas den a esa clase y calidad.

Esta comunicación se acompañará del certificado acreditativo del cumplimiento de las especificaciones técnicas obligatorias de los materiales y/o del documento acreditativo del reconocimiento de la marca, sello o distintivo de calidad, de acuerdo con lo mencionado en el apartado de especificaciones técnicas Y distintivos de calidad de ese punto. En ambos casos se hará referencia a los datos relativos a la declaración de producto, según UNE-EN 1436.

Asimismo, el Contratista deberá declarar las características técnicas de la maquinaria a emplear, a fin de que la Dirección de Obra la apruebe o la rechace. Esta declaración estará constituida por la ficha técnica, según el modelo especificado en la UNE 135277-1, y los documentos correspondientes de identificación de los elementos aplicadores, con sus curvas de caudal y, en caso de que existieran, los de los dosificadores automáticos .

13.1.8.1 - Preparación de la superficie de aplicación

Antes de proceder a la aplicación de la marca vial se realizará una inspección del pavimento al objeto de comprobar su estado superficial y posibles defectos existentes. Cuando sea necesario, se llevará a cabo una limpieza de la superficie para eliminar la suciedad u otros elementos contaminantes que pudieran influir negativamente en la calidad y durabilidad de la marca vial a aplicar.

La marca vial que se aplique será, necesariamente, compatible con el sustrato (pavimento o marca vial antigua). De lo contrario, deberá efectuarse el tratamiento superficial más adecuado (borrado de la marca vial existente, aplicación de una imprimación, etc.). La Dirección

de Obra, podrá fijar, las operaciones de preparación de la superficie de aplicación, bien sean propiamente de reparación o sean de aseguramiento de la compatibilidad entre el sustrato y la nueva marca vial.

En el caso específico de pavimentos de hormigón, antes de proceder a la aplicación de la marca vial, deberán eliminarse todos aquellos materiales utilizados en el proceso de curado del hormigón que todavía se encontraran sobre su superficie. Si el factor de luminancia del pavimento fuese superior a quince centésimas (0,15), evaluado de acuerdo con la UNE-EN 1436, se bordeará la marca vial a aplicar con un material de color negro a uno y otro lado y con un ancho aproximadamente igual a la mitad (1/2) del correspondiente a la marca vial.

13.1.8.2 - Limitaciones a la ejecución

La aplicación de una marca vial se efectuará, cuando la temperatura del sustrato (pavimento o marca vial antigua) supere al menos en tres grados Celsius (3°C) en el punto de rocío. Dicha aplicación, no podrá llevarse a cabo si el pavimento está húmedo o la temperatura ambiente no está comprendida entre cinco y cuarenta grados Celsius (5°C a 40°C),

o si la velocidad del viento fuera superior a veinticinco kilómetros por hora (25 km/h).

13.1.8.3 - Premarcaje

Previamente a la aplicación de los materiales que conformen la marca vial, se llevará a cabo un cuidado replanteo de las obras que garantice la correcta terminación de los trabajos. Para ello, cuando no exista ningún tipo de referencia adecuada, se creará una línea de referencia, bien continua o bien mediante tantos puntos como se estimen necesarios,

separados entre sí por una distancia no superior a cincuenta centímetros (50 cm).

El Contratista deberá realizar, entre otros, el replanteo de los puntos donde comienzan y terminan las líneas continuas de prohibición de avanzar según lo establecido en los Planos. La Dirección de Obra comprobará estos tramos, aprobándolos en su caso, o modificándolos en caso contrario.

13.1.8.4 - Eliminación de las marcas viales

Para la eliminación de las marcas viales, ya sea para facilitar la nueva aplicación o en aquellos tramos en los que, a juicio de la Dirección de Obra, la nueva aplicación haya sido deficiente, queda expresamente prohibido el uso de decapantes así como los procedimientos térmicos. Por eso, se deberá utilizar alguno de los siguientes procedimientos de eliminación que, en todo caso, deberá estar autorizado por la Dirección de Obra:

- Agua a presión.
- Proyección de abrasivos.
- Fresado, con sistemas fijos rotatorios o flotantes horizontales.

13.1.9 - CONTROL DE CALIDAD

El control de calidad de las obras de señalización horizontal incluirá la verificación de los materiales arrollados, de su aplicación y de las unidades terminadas.

El Contratista facilitará a la Dirección de Obra, a diario, un comunicado de ejecución y de obra en el que deberán figurar, al menos, los siguientes conceptos:

- Marca o referencia y dosificación de los materiales consumidos.
- Tipo y dimensiones de la marca vial.
- Localización y referencia sobre el pavimento de las marcas viales.
- Fecha de aplicación.
- Temperatura y humedad relativa a comienzos ya media jornada.
- Observaciones e incidencias que, a juicio de la Dirección de Obra, pudieran influir en la durabilidad y/o características de la marca vial aplicada.

13.1.9.1 - Control de recepción de los materiales

Con la entrega de cada suministro se aportará un albarán con documentación anexa, que contendrá como mínimo los siguientes datos: nombre y dirección de la empresa suministradora, fecha de suministro, identificación de la fábrica que ha producido el material, identificación del vehículo que lo transporta, cantidad que se suministra y designación de la marca comercial, certificado acreditativo del cumplimiento de las especificaciones técnicas obligatorias y/o documento acreditativo del reconocimiento de la marca, sello o distintivo de calidad de cada suministro, de acuerdo con el mencionado en el apartado 13.1.6 -de este Pliego.

Se comprobará la marca o referencia de los materiales acopiados, a fin de verificar que se corresponden con la clase y calidad comunicada previamente a la Dirección de Obra, según se especifica en el apartado 13.1.8 -.

Los criterios que se describen a continuación para realizar el control de calidad de los acopios, no serán de aplicación obligatoria en aquellos materiales utilizados en la aplicación de marcas viales, siempre que se aporte el documento acreditativo de reconocimiento de la marca, sello o distintivo de calidad del producto, sin perjuicio de las facultades que corresponden a la Dirección de Obra.

Con el fin de garantizar la trazabilidad de estas obras, antes de empezar su aplicación, los productos se someterán a los ensayos de evaluación y de homogeneidad e identificación especificados, por pinturas, termoplásticos de aplicación en caliente y plásticos de aplicación en frío, en la UNE 135200-2, en los de granulometría, índice de refracción y tratamiento superficial, si los hubiere, según la UNE-EN 1423, y porcentaje de microesferas de vidrio defectuosas según la UNE-EN 1423, ya sean de post-mezclado o de pre-mezclado. Asimismo, las marcas viales prefabricadas se someterán a los ensayos de verificación especificados en la UNE-EN 1790.

La toma de muestras por la evaluación de calidad, así como la homogeneidad e identificación de pinturas, termoplásticos de aplicación en caliente y plásticos de aplicación en frío, se realizará según los criterios especificados en la UNE-EN 12802 Y LA UNE- EN 1871

La toma de muestras de microesferas de vidrio y marcas viales prefabricadas se llevará a cabo según las UNE-EN 1423 y UNE-EN 1790, respectivamente.

Se rechazarán todos los acopios de:

- Pinturas, termoplásticos de aplicación en caliente y plásticos de aplicación en frío que no cumplan con los requisitos exigidos para los ensayos de verificación correspondientes o que no entren dentro de las tolerancias indicadas en los ensayos de homogeneidad e identificación especificados en la UNE-EN 12802 Y LA UNE-EN 1871 .
- Microesferas de vidrio que no cumplan las especificaciones de granulometría definidas en la UNE 135287, y porcentaje de microesferas defectuosas e índice de refracción considerados en la UNE-EN 1423.
- Marcas viales prefabricadas que no cumplan las especificaciones, por cada tipo, de la UNE-EN 1790.

Los acopios que hayan sido realizados, y no cumplan alguna de las condiciones anteriores serán rechazados, pudiendo presentarse a una nueva inspección exclusivamente cuando su suministrador a través del Contratista acredite que todas las unidades han vuelto a ser examinadas y ensayadas, eliminando todas las defectuosas o corrigiéndose sus defectos. Las nuevas unidades por su parte serán sometidas a los ensayos de control que se especifican en el presente apartado .

La Dirección de Obra, además de disponer de la información de los ensayos anteriores, podrá siempre que lo considere oportuno, identificar y verificar la calidad y homogeneidad de los materiales que se encuentren arrollados.

13.1.9.2 - Control de la aplicación de los materiales

Durante la aplicación de los materiales que forman parte de la unidad de obra, se realizarán controles a fin de comprobar que son los mismos de los acopios y comprobar que cumplen las dotaciones especificadas en el Proyecto.

Para la identificación de los materiales, pinturas, termoplásticos de aplicación en caliente y plásticos de aplicación en frío, que se estén aplicando, se tomarán muestras de acuerdo con los siguientes criterios:

- Por cada uno de los tramos de control seleccionados aleatoriamente, una muestra de material. A tal fin, la obra será dividida en tramos de control cuyo número será función del volumen total de la misma, según el siguiente criterio:
- Se define como tramo de control la superficie de marca vial de un mismo tipo que puede aplicarse con una carga (capacidad total del material a aplicar) de la máquina de aplicación al rendimiento especificado en el Proyecto.

– Del número total de tramos de control (Ci) en que se haya dividido la obra, se seleccionarán aleatoriamente un número (Si) en los que se llevará a cabo la toma de muestras del material según la expresión:

$$Si = (Ci/6)1/2$$

En caso de resultar decimal el valor de Si, se redondeará al número entero inmediatamente superior.

– Las muestras de material se tomarán directamente del dispositivo de aplicación de la máquina, al que previamente se le habrá cortado el suministro de aire de atomización. De cada tramo de control se extraerán dos (2) muestras de un litro (1 l), cada una.

El material, pintura, termoplástico de aplicación en caliente y plástico de aplicación en frío, de cada una de las muestras, será sometido a los ensayos de identificación especificados en la UNE-EN 12802 y LA UNE-EN 1871 .

Por su parte, las dotaciones de aplicación de dichos materiales se determinará según la UNE 135274 para lo que, en cada uno de los tramos de control seleccionados, se dispondrá una serie de láminas metálicas no deformables sobre la superficie del pavimento en largo de la línea por donde pasará la máquina de aplicación y en sentido

transversal a la citada línea. En cada punto de muestreo se utilizará un mínimo de diez (10) láminas, espaciadas entre sí treinta o cuarenta metros (30 o 40 m).

Se rechazarán todas las marcas viales de un mismo tipo aplicadas, si en los correspondientes controles se da alguno de los siguientes supuestos, al menos en la mitad de los tramos de control seleccionados:

- En los ensayos de identificación de las muestras de materiales no se cumplen las tolerancias admitidas en la UNE-EN 12802 y la UNE-EN 1871 .
- Las dotaciones de aplicación medias de los materiales, obtenidas a partir de las láminas metálicas, no cumplen las especificadas en el proyecto.
- La dispersión de los valores obtenidos sobre las dotaciones del material aplicado sobre el pavimento, expresada en función del coeficiente de variación (v), supera el diez por ciento (10%).

Las marcas viales que hayan sido rechazadas serán ejecutadas de nuevo por el Contratista, a su cargo. Por su parte, durante su aplicación, los nuevos materiales serán sometidos a los ensayos de identificación y comprobación de sus dotaciones que se especifican en el presente apartado .

La Dirección de Obra, además de disponer de la información de los anteriores controles, podrá durante la aplicación, siempre que lo considere oportuno, identificar y comprobar las dotaciones de los materiales utilizados.

13.1.9.3 - Control de la unidad terminada

Al finalizar las obras y antes de cumplirse el período de garantía, se llevarán a cabo controles periódicos de las marcas viales a fin de determinar sus características esenciales y comprobar, in situ, si cumplen sus especificaciones mínimas.

Las marcas viales aplicadas cumplirán los valores especificados en el apartado 13.1.6 -de este Pliego y se rechazarán todas las marcas viales que presenten valores inferiores a los especificados en el citado apartado .

Las marcas viales que hayan sido rechazadas serán ejecutadas de nuevo por el Contratista, a su cargo. Por su parte, las nuevas marcas viales aplicadas serán sometidas periódicamente a los ensayos de verificación de la calidad especificados en el presente apartado .

La Dirección de Obra podrá comprobar cuantas veces considere oportuno durante el período de garantía de las obras, que las marcas viales aplicadas cumplen las características esenciales y las especificaciones correspondientes que figuran en el Pliego.

13.1.10 - PERIODO DE GARANTÍA

El período de garantía mínimo de las marcas viales ejecutadas con los materiales y dosificaciones especificadas en

el Proyecto será de dos (2) años en el caso de marcas viales de uso permanente y de tres (3) meses para las de carácter temporal, a partir de la fecha de aplicación.

La Dirección de Obra podrá prohibir la aplicación de materiales con períodos de tiempo entre su fabricación y puesta en obra inferiores a seis (6) meses, cuando las condiciones de almacenamiento y conservación no hayan sido adecuadas. En cualquier caso, no se aplicarán materiales en que el tiempo transcurrido entre su fabricación y la puesta en obra, supere los seis (6) meses, independientemente de las condiciones de mantenimiento.

13.1.11 - Seguridad y señalización de las obras

Antes de iniciarse la aplicación de las marcas viales, el Contratista someterá a la aprobación de la Dirección de Obra los sistemas de señalización para protección del tráfico, personal, materiales y maquinaria durante el período de ejecución, así como de las marcas, recién pintadas, hasta su total secado.

La dirección de la obra establecerá las medidas de seguridad y señalización a utilizar durante la ejecución de las obras, de acuerdo con toda la legislación que en materia laboral y ambiental esté vigente.

13.1.12 - Medición y abono

Cuando las marcas viales sean de ancho constante, se medirán por metros lineales (m) realmente aplicados, medidos por el eje de las mismas sobre el pavimento. En caso contrario, las marcas viales se medirán por metros cuadrados (m²) realmente ejecutados, medidos sobre los planos.

Estos precios incluyen las operaciones necesarias para la preparación de la superficie de aplicación y premarcado.

La eliminación de las marcas viales de ancho constante, existentes antes de empezar las obras, se medirá por metros lineales (m) realmente eliminados, medidos por el eje de las mismas sobre el pavimento. De lo contrario, la eliminación de las marcas viales existentes antes de empezar las obras se medirá por metros cuadrados (m²) realmente ejecutados, medidos sobre el pavimento.

13.2 - SEÑALIZACIÓN VERTICAL

13.2.1 - DEFINICIÓN

Se definen como señales verticales retrorreflectantes, el conjunto de elementos destinados a informar, ordenar o regular la circulación del tráfico por carretera y en los que se encuentran inscritos leyendas y/o pictogramas.

Una vez instalados tendrán que ofrecer la máxima visibilidad tanto en condiciones diurnas como nocturnas, por lo que tendrán que ser capaces de reflejar la mayor parte de la luz incidente (generalmente, procedente de los faros de los vehículos) en la misma dirección que esta pero en sentido contrario.

13.2.2 - TIPO

Las señales verticales de circulación retrorreflectantes, se clasificarán en función de:

- Su objeto, como: de advertencia de peligro, reglamentación o indicación.
- Su utilización, como: de empleo permanente o de empleo temporal (señalización de obras).

Con el objeto de facilitar la interpretación de las señales y paneles, en ocasiones se añaden indicaciones en paneles complementarios.

De aquí en adelante, las metas, señales de peligro, de reglamentación o de indicación (exceptuando las de orientación), simplemente se denominarán “señales”.

13.2.3 - NORMATIVA

Normas de referencia:

- UNE-ISO 2859. Procedimiento de muestreo para la inspección por atributos.
- UNE 135310. Señalización vertical. Placas embutidas y estampadas de chapa de acero galvanizada. Características y métodos de ensayo.
- UNE 135311. Señalización vertical. Elementos de sustentación y anclaje. Hipótesis de cálculo.
- UNE 135312. Señalización vertical. Anclajes para placas y lamas utilizadas en las señales, paneles y paneles direccionales metálicos. Características y métodos de ensayo.
- UNE 135313. Señalización vertical. Placas de chapa de acero galvanizada. Características y métodos de ensayo.
- UNE 135314. Señalización vertical. Tornillería y perfiles de acero galvanizado empleados como postes de sustentación de señales, paneles laterales y paneles direccionales. Características y métodos de ensayo.
- UNE 135320. Señalización vertical. Lama de chapa de acero galvanizada. Tipo A y B. Características y métodos de ensayo.
- UNE 135321. Señalización vertical. Lamas de perfil de aluminio obtenido por extrusión. Fabricación. Características y métodos de ensayo.
- UNE 135332. Señalización vertical. Placas y lamas utilizadas en la señalización vertical permanente de las señales, paneles y paneles direccionales metálicos. Materiales. Características y métodos de ensayo.
- UNE 135334. Señalización vertical. Láminas retrorreflectantes con microesferas de vidrio. Características y métodos de ensayo.
- UNE 135352. Señalización vertical y balizamiento. Control de calidad "in situ" de elementos de servicio. Características y métodos de ensayo.
- UNE-EN 1090 Ejecución de estructuras de acero y aluminio.
- UNE-EN 10025. Productos laminados en caliente en acero para estructuras.
- UNE-EN 12767. Seguridad pasiva de las estructuras soporte del equipamiento de la carretera. Requisitos y métodos de ensayo.
- UNE-EN 12899. Señales verticales fijas de circulación.
- Manual de Señalización Interurbana de Orientación, de la Generalidad de Cataluña.

13.2.4 - ESPECIFICACIONES TÉCNICAS Y DISTINTIVOS DE LA CALIDAD

El cumplimiento de las especificaciones técnicas obligatorias requeridas en los productos contemplados en el presente Artículo, se podrá acreditar mediante el correspondiente certificado que, cuando dichas especificaciones estén establecidas exclusivamente por referencia a normas, podrá estar constituido por un certificado de conformidad a dichas normas.

El certificado acreditativo del cumplimiento de las especificaciones técnicas obligatorias establecidas en este artículo podrá ser otorgado por los Organismos españoles, públicos y privados, autorizados para realizar tareas de certificación en el ámbito de los materiales, sistemas y procesos

industriales, conforme al Real Decreto 2200/1995, de 28 de diciembre. La capacidad de certificación, en este caso, estará limitada a los materiales para los que los citados Organismos tengan la correspondiente acreditación.

Si los productos a que se refiere este artículo disponen de una marca, sello o distintivo de calidad que asegure el cumplimiento de las especificaciones técnicas que se exigen en este artículo, se reconocerá como tal cuando dicho distintivo esté reconocido.

13.2.5 - MATERIALES

Como componentes de señales y paneles verticales de circulación retrorreflectantes se utilizará aquel sustrato, además de la pintura o lámina no retrorreflectante (caso de ser necesarias) y material retrorreflectante, que cumplan las prescripciones referentes a características, durabilidad, calidad y servicio especificadas en el presente Artículo.

La propiedad retrorreflectante de la señal o panel se conseguirá mediante la incorporación de materiales retrorreflectantes que cumplirán en cuanto a calidad y criterios de selección con lo especificado en el presente artículo.

Por su parte, la característica no retrorreflectante de las señales y paneles en las zonas específicas de las mismas, se conseguirá mediante el uso de pinturas y/o láminas no retrorreflectantes cuya calidad, Asimismo, se corresponderá con lo especificado en el presente Artículo.

La Dirección de obra fijará la naturaleza y características del material más adecuado como sustrato así como el nivel de retrorreflexión de los materiales retrorreflectantes a utilizar como componentes de señales y paneles, de acuerdo con el criterio de selección establecido en el apartado 13.2.5.2 -de este Pliego.

Todo lo dispuesto en este artículo se entenderá sin perjuicio de lo establecido en el Real Decreto 1630/1992 (modificado por el Real Decreto 1328/1995), por el que se dictan disposiciones para la libre circulación de productos de construcción, en aplicación de la Directiva 89/106/CEE, y, en particular, en lo referente a los procedimientos especiales de reconocimiento, se seguirá lo establecido en su Artículo 9.

13.2.5.1 - Características

13.2.5.1.1 - Características del sustrato

Los materiales para la señalización vertical tendrán que cumplir con las siguientes Normas: UNE-ENV 1999, UNE 135311, UNE 135312, UNE 135314, UNE 135352, y con la Norma de Carreteras 8.1-IC "Señalización Vertical".

Además, las placas de chapa de acero galvanizado utilizadas en las señales y las placas y lamas de aluminio, utilizadas como sustratos en los paneles de circulación, cumplirán los requisitos especificados en las UNE 135310, UNE 135313, UNE 135320 y UNE 135321, que les sean de aplicación.

– Señales:

El material utilizado como sustrato en las señales, tanto de uso permanente como temporal, será acero galvanizado, de acuerdo con las características definidas en el presente artículo.

El uso de sustratos de distinta naturaleza quedará sometida a la aprobación de la Dirección de Obra previa presentación, por parte del Contratista, del certificado acreditativo del cumplimiento de las especificaciones técnicas obligatorias y/o del documento acreditativo del reconocimiento de la marca, sello o distintivo de calidad, de acuerdo con lo mencionado en el apartado 13.2.4 -de este Pliego.

13.2.5.1.2 - Características de los materiales retrorreflectantes

– Señales:

Según su naturaleza y características, los materiales retrorreflectantes utilizados en señales se clasificarán como:

- De nivel de retrorreflexión 1: serán aquéllos cuya composición sea realizada a base de microesferas de vidrio incorporadas en una resina o aglomerante, transparente y pigmentado con los colores apropiados. Dicha resina, en su parte trasera, estará sellada y dotada de un adhesivo sensible a la presión o activable por calor el cual, a su vez, aparecerá protegido por una lámina de papel con silicona o de polietileno.
- De nivel de retrorreflexión 2: serán aquellos cuya composición sea realizada a base de microesferas de vidrio encapsuladas entre una película externa, pigmentada con los colores adecuados, y una resina o aglomerante transparente y pigmentada apropiadamente. Dicha resina, en su parte trasera, estará sellada y dotada de un adhesivo sensible a la presión o activable por calor, el cual, a su vez, aparecerá protegido por una lámina de papel con silicona o de polietileno.
- De nivel de retrorreflexión 3: serán aquellos compuestos básicamente, de microprismas integrados en la cara interna de una lámina polimérica. Dichos elementos, por su construcción y disposición en la lámina, serán capaces de retrorreflejar la luz incidente bajo amplias condiciones de angularidad ya las distancias de visibilidad consideradas características para las distintas señales, con una intensidad luminosa por unidad de superficie de, como al menos, 10 cd.m-2 para el color blanco.

Las características que deben reunir los materiales retrorreflectantes con microesferas de vidrio serán las especificadas en la UNE 135 334. Los productos de nivel de retrorreflexión 1 o 2, suministrados para formar parte de una señal retrorreflectante, estarán provistos de una marca de identificación, característica de su fabricante, de acuerdo con lo especificado en la UNE 135334.

Los materiales retrorreflectantes con lentes prismáticas de gran angularidad deberán poseer, en caso de afectar a sus propiedades ópticas, una marca que indique su orientación o posicionamiento preferente sobre la señal. Asimismo, dispondrán de una marca de identificación visual característica del fabricante, quien además deberá suministrar al laboratorio acreditado conforme al Real Decreto 2200/1995, de 28 de diciembre, encargado de realizar los ensayos de control de calidad muestra de las marcas que puedan utilizarse como patrón para llevar a cabo dicha identificación visual.

Los materiales retrorreflectantes con lentes prismáticas de gran angularidad, además de cumplir las características recogidas en la UNE 135 334, presentarán unos valores mínimos iniciales del factor de luminancia (β), así como unas coordenadas cromáticas (x,y), de los vértices de los polígonos de color, de acuerdo con lo que se especifica, para cada color, en la Tabla A.

Tabla A - Valores mínimos del factor de luminancia (β) y coordenadas cromáticas (x,y) de los vértices de los polígonos de color definidos para los materiales retrorreflectantes con lentes prismáticas de gran angularidad () (nivel 3)**

Color	Coordenadas cromáticas				Factor de luminancia nivel 3	
	x	1	2	3		4
Blanco	x	0,355	0,305	0,285	0,335	0,40
	y	0,355	0,305	0,325	0,375	
Amarillo	x	0,545	0,487	0,427	0,465	0,24
	y	0,454	0,423	0,483	0,534	
Rojo	x	0,690	0,595	0,569	0,655	0,03
	y	0,310	0,315	0,341	0,345	
Azul	x	0,078	0,150	0,210	0,137	0,01
	y	0,171	0,220	0,160	0,038	
Verde	x	0,030	0,166	0,286	0,201	0,03
	y	0,398	0,364	0,446	0,794	

(**) La evaluación del factor de luminancia (β) y de las coordenadas cromáticas (x,y) se llevará a cabo con un espectrocolorímetro de visión circular, u otro instrumento equivalente de visión esférica, utilizando como observador dos grados sexagesimales (2°), una geometría 45/0 (dirección de iluminación cero grados sexagesimales (0°) respecto a superficie

de la probeta y medida de la luz reflejada a cuarenta y cinco grados sexagesimales (45°), respecto a la normal en la citada superficie) y con un iluminante patrón policromático CIE D65 (según CIE N°15.2-1986).

Dado que los actuales materiales retrorreflectantes microprismáticos, de gran angularidad, no satisfacen el requisito de luminancia mínima ($L > 10 \text{ cd.m}^{-2}$) especificado para el color blanco en todas las situaciones, siempre que se exija su utilización, de acuerdo con los criterios de selección establecidos en el apartado 13.2.5.2 -de este Pliego, se seleccionarán aquellos materiales retrorreflectantes de nivel 3 que proporcionen los valores más altos del coeficiente de retrorreflexión RA ($\text{cd} \cdot \text{lx}^{-1} \cdot \text{m}^{-2}$), consideradas en su conjunto las combinaciones de colores correspondientes a las señales objeto del Proyecto.

Se utilizará como criterio para definir las combinaciones geométricas de los materiales retrorreflectantes de nivel 3, el especificado en la Tabla B, siendo:

Zona A: Recomendada para especificar las características fotométricas de los materiales retrorreflectantes (valores de coeficiente de retrorreflexión, RA) de nivel 3 a utilizar en tramos interurbanos de autopistas, autovías, y vías rápidas.

Zona B: Recomendada para especificar las características fotométricas de los materiales retrorreflectantes (valores de coeficiente de retrorreflexión, RA) de nivel 3 a utilizar en entornos complejos (glorietas, intersecciones, etc.), tramos periurbanos y en tramos interurbanos de carreteras convencionales.

Zona C: Recomendada para especificar las características fotométricas de los materiales retrorreflectantes (valores de coeficiente de retrorreflexión, RA) de nivel 3 a utilizar en zonas urbanas.

Tabla B - Criterios para la definición de las combinaciones geométricas de los materiales retrorreflectantes de nivel 3 en función de su uso.

Ángulo de observación (α)	Ángulo de entrada ($\beta_1; \beta_2=0^\circ$)			
	5°	15°	30°	40°
0,1° 0,2° 0,33°	Zona A			
0,33° 0,5° 1,0°	Zona B			
1,0° 1,5°	Zona C			

La evaluación del coeficiente de retrorreflexión RA ($\text{cd} \cdot \text{lx}^{-1} \cdot \text{m}^{-2}$), para todas las combinaciones geométricas especificadas en esta Tabla, se llevará a cabo para un valor de rotación (E) de cero grados sexagesimales (0°).

La evaluación de las características de los materiales retrorreflectantes, independientemente de su nivel de retrorreflexión, deberá realizarse sobre muestras, tomadas al azar, por el laboratorio acreditado conforme al Real Decreto 2200/1995, de 28 de diciembre, encargado de llevar a cabo los ensayos, de lotes característicos de producto arrollado en el lugar de la aplicación a las señales, o directamente del proveedor de dicho material.

La Dirección de Obra podrá exigir una muestra de las marcas de identificación de los materiales retrorreflectantes a las que se hace referencia en el presente apartado .

13.2.5.1.3 - Características de los elementos de sustentación y anclajes

Las hipótesis de cálculo que se tendrán que considerar para el diseño de cualquier elemento de sustentación y anclaje serán las definidas en la UNE 135311.

Se podrán utilizar, previa aprobación expresa de la Dirección de Obra, materiales, tratamientos o aleaciones diferentes a los mencionados en este apartado , siempre que estén acompañados del certificado acreditativo del cumplimiento de las especificaciones técnicas obligatorias y/o del documento acreditativo del reconocimiento de la marca, sello o distintivo de calidad, de acuerdo con lo mencionado en el apartado 13.2.4 -de este Pliego. En todo caso, queda

expresamente prohibida la utilización de acero electrozincado o electrocadmiado, sin tratamiento adicional.

La garantía de calidad de los elementos de sustentación y anclajes de las señales y paneles retrorreflectantes será exigible al Contratista de las obras.

– Señales:

Los anclajes para placas así como el tornillo y perfiles de acero galvanizado utilizados como postes de sustentación de señales cumplirán las características indicadas para cada uno de ellos en las UNE 135312 y UNE 135314, respectivamente. Cuando presenten soldadura, se tendrá en cuenta lo especificado en el Artículo 624 “Electrodos a utilizar en soldadura eléctrica manual en el arco”, de este Pliego.

13.2.5.2 - Criterios de selección del nivel de retrorreflexión

La selección del nivel de retrorreflexión más adecuado, para cada señal, se realizará en función de las características específicas del tramo de carretera a señalizar y su ubicación.

La Tabla C indica los niveles de retrorreflexión mínimos necesarios para cada señal y panel retrorreflectantes, en función del tipo de vía, a fin de garantizar su visibilidad tanto de día como de noche.

Tabla C - Criterios para la selección del nivel mínimo de retrorreflexión

Tipo de señal	Entorno de ubicación de la señal		
	Zona periurbana (travesías, circunvalaciones...)	Autopista, autovía y vía rápida	Carretera Convencional y camino
Señales	Nivel 2 (**)	Nivel 2	Nivel 1 (*)

(*) En señales de advertencia de peligro, prioridad y prohibición de entrada deberá utilizarse necesariamente el "nivel 2".

(**) Siempre que la iluminación ambiente dificulte su percepción donde se considere conveniente reforzar los elementos de señalización vertical y en entornos donde confluyan o diverjan grandes flujos de tráfico, intersecciones, glorietas, etc., deberá estudiarse la idoneidad de utilizar el nivel 3.

13.2.6 - SEÑALES RETROREFLECTANTES

Las señales que deban ser vistas desde un vehículo en movimiento tendrán las dimensiones, colores y composición indicadas en el Capítulo VI, Sección 4ª del Reglamento General de Circulación, así como en las Normas de Carreteras 8.1-IC "Señalización Vertical" y 8.3-IC "Señalización, balizamiento y defensa de obras fijas en zonas fuera de población".

Las señales en su cara vista podrán ser planas, estampadas o embutidas. Las señales podrán disponer de una pestaña perimetral o estar dotadas de otros sistemas, siempre que su estabilidad estructural quede garantizada y sus características físicas y geométricas permanezcan durante su período de servicio.

Las tolerancias admitidas en las dimensiones, tanto de señales como de pictogramas y letras, serán las indicadas en las Normas de Carreteras 8.1-IC "Señalización vertical" y 8.3-IC "Señalización, balizamiento y defensa de obras fijas en zonas fuera de población".

Las señales, en su parte trasera, identificarán de forma indeleble, al menos, el nombre del fabricante y la fecha de fabricación (mes y dos últimos dígitos del año).

13.2.6.1 - Características

Las características que deben cumplir las señales y paneles retrorreflectantes serán las especificadas en el presente artículo.

La garantía de calidad de las señales y paneles retrorreflectantes, es exigible en cualquier circunstancia al Concesionario de las obras.

13.2.6.1.1 - Zona retrorreflectante

En señales retrorreflectantes no xerografiadas, las características iniciales que cumplirán sus zonas retrorreflectantes serán las indicadas en la UNE 135330 o posteriores. Por su parte, las características fotométricas y colorimétricas iniciales correspondientes a las zonas retrorreflectantes equipadas con materiales de nivel de retrorreflexión 3 serán las recogidas en el apartado 13.2.5.1.2 - de este Pliego.

En señales retrorreflectantes xerografiadas, el valor del coeficiente de retrorreflexión RA ($cd \cdot lx^{-1} \cdot m^{-2}$) será, al menos, el ochenta por ciento (80%) de lo especificado en el apartado 13.2.5.1.2 -de este Pliego para cada nivel de retrorreflexión y color, excepto el blanco.

13.2.6.1.2 - Zona no retrorreflectante

Los materiales no retrorreflectantes de las señales y paneles podrán ser, indistintamente, pinturas o láminas no retrorreflectantes.

Dicha zona no retrorreflectante cumplirá, inicialmente y con independencia del material empleado, las características indicadas en la UNE 135332.

13.2.7 - ESPECIFICACIONES DE LA UNIDAD TERMINADA

13.2.7.1 - Zona retrorreflectante

13.2.7.1.1 - Características fotométricas

La Dirección de obra fijará, para el período de garantía, el valor mínimo del coeficiente de retrorreflexión RA ($cd \cdot lx^{-1} \cdot m^{-2}$) de las señales y paneles retrorreflectantes (xerografiados o no) objeto del Proyecto.

Se tomarán como valores mínimos del coeficiente de retrorreflexión RA ($cd \cdot lx^{-1} \cdot m^{-2}$) para la zona retrorreflectante de nivel 1 y nivel 2 (xerografiados o no) de las señales y paneles, al menos, los especificados en la Tabla D.

Tabla D - Valores mínimos del coeficiente de retrorreflexión RA ($cd \cdot lx^{-1} \cdot m^{-2}$) de los materiales de nivel 1 y nivel 2 (xerografiados o no), a utilizar en señalización vertical, durante el período de garantía.

Color	Coeficiente de retrorreflexión RA ($cd \cdot lx^{-1} \cdot m^{-2}$) Ángulo de observación (α): 0,2° Ángulo de entrada (β_1 ; $\beta_2=0^\circ$): 5°	
	Nivel 1	Nivel 2
Blanco	35	200
Amarillo	25	136
Rojo	7	36
Verde	4	36
Azul	2	16

Se tomarán como valores mínimos del coeficiente de retrorreflexión RA ($cd \cdot lx^{-1} \cdot m^{-2}$) para la zona retrorreflectante de nivel 3 (xerografiada o no) de las señales y paneles, al menos, el cincuenta por ciento (50 %) de los valores medidos para 0,2°, 0,33° y 1° de ángulo de observación, y 5° de ángulo de entrada (siempre con un ángulo de rotación ϵ de 0°), en cada uno de los materiales seleccionados para su aplicación en las zonas A, B y C respectivamente, de acuerdo con lo que establece la Tabla B.

13.2.7.1.2 - Características colorimétricas

La Dirección de Obra fijará, para el período de garantía, las coordenadas cromáticas (x,y) y el factor de luminancia (β) de la zona retrorreflectante (xerografiada o no) de las señales y paneles objeto del

Proyecto de acuerdo con lo que se ha especificado en el apartado 13.2.5.1.2 -del presente artículo, para cada uno de los niveles de retrorreflexión exigidos.

13.2.7.2 - Zona no retrorreflectante

La dirección de obra fijará, para el período de garantía, el valor del factor de luminancia

(β) y de las coordenadas cromáticas (x,y) de las zonas no retrorreflectantes de las señales y paneles objeto del Proyecto de acuerdo con lo especificado en el apartado 13.2.6.1.2 -de este Pliego.

13.2.7.3 - Elementos de sustentación

Durante el período de garantía, los anclajes, tornillos y postes de sustentación de señales y paneles retrorreflectantes cumplirán, al menos, las especificaciones correspondientes a su aspecto y estado físico general definidas en la UNE 135352.

13.2.8 - EJECUCIÓN DE LAS OBRAS

El Contratista comunicará por escrito a la Dirección de Obra, cuando ésta lo requiera, la relación de las empresas suministradoras de todos los materiales utilizados y de las propias señales y paneles objeto del Proyecto así como la marca comercial, o referencia, que estas empresas den a esta clase y calidad.

Esta comunicación deberá ir acompañada del certificado acreditativo del cumplimiento de las especificaciones técnicas obligatorias de los materiales y/o del documento acreditativo del reconocimiento de la marca, sello o distintivo de calidad, de acuerdo con lo mencionado en el apartado 13.2.4 -de este Pliego. En ambos casos se referenciarán sus características técnicas evaluadas de acuerdo con lo especificado en este Pliego.

13.2.8.1 - Limitaciones a la ejecución

La Dirección de Obra, fijará el procedimiento de instalación y el tiempo máximo de apertura al tráfico autorizado así como cualquier otra limitación a la ejecución definida en el Proyecto, en función del tipo de vía, por la ubicación de las señales , etc.

13.2.8.2 - Replanteo

Previamente al inicio de la obra, se llevará a cabo un esmerado replanteo que garantice una terminación de los trabajos de acuerdo con las especificaciones del Proyecto.

13.2.9 - CONTROL DE CALIDAD

El control de calidad de las obras de señalización vertical incluirá la comprobación de la calidad de las señales y paneles arrollados así como de la unidad terminada.

El Contratista facilitará a la Dirección de Obra, a diario, un comunicado de ejecución de obra en el que deberán figurar, al menos, los siguientes conceptos:

- Fecha de instalación.
- Localización de la obra.
- Número de señales y paneles instalados por tipos (advertencia del peligro, reglamentación e indicación) y naturaleza (xerografiados, con tratamiento anticorrosión, etc.).
- Ubicación de señales y paneles.
- Observaciones e incidencias que, a criterio de la Dirección de Obra, pudieran influir en la durabilidad y/o características de la señal instaladas.

13.2.9.1 - Control de recepción de las señales

A la entrega de cada suministro se aportará un albarán con documentación anexa, conteniendo entre otros, los siguientes datos: Nombre y dirección de la empresa suministradora, fecha de suministro, identificación de la fábrica que ha producido el material, identificación del vehículo que lo transporta, cantidad que se suministra y designación de la marca comercial, certificado acreditativo del cumplimiento de las especificaciones técnicas obligatorias y/o documento acreditativo del reconocimiento de la marca, sello o distintivo de calidad de cada suministro, de acuerdo con el mencionado en el apartado 13.2.4 -de este Pliego.

Se comprobará la marca o referencia de los materiales acopiados, a fin de verificar que se corresponden con la clase y calidad comunicada previamente a la Dirección de Obra, según se especifica en el apartado 13.2.8 -.

Los criterios que se describen para realizar el control de calidad de los acopios no serán de aplicación obligatoria en aquellas señales y paneles retrorreflectantes, si se aporta el documento acreditativo del reconocimiento de la marca, sello o distintivo de calidad del producto, de acuerdo con el mencionado en el apartado 13.2.4 -de este Pliego, sin perjuicio de las facultades que corresponden a la Dirección de Obra.

Con el fin de garantizar la trazabilidad de estas obras, antes de iniciar su instalación, para las señales retrorreflectantes, se comprobará su calidad, según se especifica en este artículo a partir de una muestra representativa de las señales arrolladas.

Los acopios que hayan sido realizados y no cumplan alguna de las condiciones especificadas en el apartado 13.2.9.3 -de este Pliego, serán rechazados y podrán presentarse a una nueva inspección, exclusivamente cuando su suministrador a través del Contratista, acredite que todas las unidades han vuelto a ser examinadas y ensayadas, eliminando todas las defectuosas o corrigiendo sus defectos. Las nuevas unidades, por su parte, serán sometidas a los ensayos de control que se especifican en el presente apartado .

La Dirección de Obra, además de disponer de la información de los ensayos que se especifican en este apartado podrá, siempre que lo considere oportuno, comprobar la calidad de las señales retrorreflectantes que se encuentren arrolladas.

13.2.9.1.1 - Toma de muestras

La muestra, para que sea representativa de todo el acopio, estará constituida por un número determinado (S) de señales y paneles de un mismo tipo, seleccionados aleatoriamente, equivalente al designado como "Nivel de Inspección I" para usos generales en la UNE-ISO 2859.

De las (S) señales y paneles seleccionados, se escogerán aleatoriamente un número representativo de placas y lamas (n), que serán remitidas al laboratorio acreditado conforme al Real Decreto 2200/1995, de 28 de diciembre, encargado de realizar los ensayos de control de calidad igual a:

$$n = (n1 / 6) 1/2$$

Siendo n1 el número total de placas y lamas existentes en las (S) señales y paneles seleccionados. En caso de resultar (n) un número decimal, éste se aproximará siempre al número entero inmediato superior.

Tabla E -Criterios para selección de un número representativo de señales y paneles arrollados de un mismo tipo

Número de señales y paneles del mismo tipo existentes en el acopio	Número de señales y paneles del mismo tipo a seleccionar (S)
2 a 15	2
16 a 25	3
26 a 90	5
91 a 150	8
151 a 280	13
281 a 500	20
501 a 1.200	32
1.201 a 3.200	50
3.201 a 10.000	80
10.001 a 35.000	125

Además, se seleccionarán (de idéntica manera) otras (S) señales y paneles y (n) placas y laminas, con la parte correspondiente de soportes y abrazaderas, las cuales quedarán bajo la custodia de la Dirección de Obra, a fin de poder realizar ensayos de contraste si fuera necesario. Una vez confirmada su idoneidad, todas las señales y laminas tomadas como muestra serán devueltas al Contratista.

13.2.9.1.2 - Ensayos

En cada una de las muestras seleccionadas, se llevarán a cabo los siguientes ensayos no destructivos, de acuerdo con la metodología de evaluación descrita en el apartado 13.2.6.1 -de este Pliego:

- Aspecto.
- Identificación del fabricante de la señal o panel.
- Comprobación de las dimensiones.
- Comprobación de las características fotométricas y colorimétricas iniciales.

13.2.9.2 - Control de la unidad terminada

Finalizadas las obras de instalación y antes de cumplirse el período de garantía se llevarán a cabo controles periódicos de las señales y paneles a fin de determinar sus características esenciales y comprobar, in situ, si cumplen sus especificaciones mínimas.

Las señales de un mismo tipo que hayan sido rechazadas, de acuerdo con los criterios de aceptación y rechazo especificados en el apartado 13.2.9.3 -de este Pliego, serán inmediatamente ejecutados nuevamente por el Contratista, a su cargo. Por su parte, las nuevas unidades, antes de su instalación serán sometidas a los ensayos de comprobación de la calidad del apartado 13.2.9.1.2 -de este Pliego.

El control del hormigón se realizará según lo especificado en el punto correspondiente, de este Pliego.

La Dirección de Obra podrá comprobar tantas veces como considere oportuno durante el período de garantía de las obras, que las señales instaladas cumplen las características esenciales y las especificaciones que figuran en el Pliego.

13.2.9.2.1 - Toma de muestras

La Dirección de Obra seleccionará aleatoriamente, entre las señales y paneles de un mismo tipo, un número representativo (S) de señales y paneles, según el criterio establecido en la Tabla F.

13.2.9.2.2 - Ensayos

En cada una de las señales y paneles seleccionados como muestra (S) se llevarán a cabo, de forma no destructiva, los ensayos especificados en el apartado 13.2.7 -de este Pliego. Además, se

realizarán los controles correspondientes a características generales y aspecto y estado físico general indicados en la UNE 135352.

13.2.9.3 - Criterios de aceptación y rechazo

La aceptación de las señales de un mismo tipo, arrolladas o instaladas, vendrá determinada de acuerdo al plan de muestreo establecido para un nivel de inspección I y nivel de calidad aceptable (NCA) de 4,0 para inspección normal, según la UNE-ISO 2859, de acuerdo con la Tabla F.

Por su parte, el incumplimiento de alguna de las especificaciones indicadas en este Pliego será considerado como "un defecto" mientras que una "señal defectuosa" será aquella o aquél que presente uno o más defectos.

Tabla F - Criterios para la aceptación o rechazo de una muestra representativa de señales y paneles, arrollados o instalados, de un mismo tipo.

Tamaño de la muestra	Nivel de calidad aceptable: 4,0	
	Número máximo de unidades defectuosas para aceptación	Número mínimo de unidades defectuosas para desecho
2 a 5	0	1
8 a 13	1	2
20	2	3
32	3	4
50	5	6
80	7	8
125	10	11

13.2.10 - PERIODO DE GARANTÍA

La garantía mínima de las señales retrorreflectantes (xerografiadas o no), instaladas con carácter permanente según las normas y Pliegos de Prescripciones Técnicas aplicables así como conservadas regularmente de acuerdo con las instrucciones facilitadas por el fabricante, será de cinco (5) años desde la fecha de su fabricación y de cuatro (4) años y seis (6) meses desde la fecha de su instalación.

La Dirección de Obra, podrá fijar períodos de garantía mínimos de las señales y paneles retrorreflectantes (xerografiados o no) superiores a los especificados en el presente apartado, dependiendo de la ubicación de las señales, de su naturaleza, etc.

La Dirección de Obra podrá prohibir la instalación de señales con períodos de tiempo entre su fabricación e instalación inferiores a seis (6) meses, cuando las condiciones de almacenamiento y conservación no hayan sido adecuadas. En cualquier caso no se instalarán señales y paneles cuyo período de tiempo, comprendido entre su fabricación e instalación, supere los seis (6) meses, independientemente de las condiciones de almacenamiento.

El suministrador a través del Contratista, facilitará a la Dirección de Obra las instrucciones necesarias para la adecuada conservación de las señales retrorreflectantes instaladas.

13.2.11 - SEGURIDAD Y SEÑALIZACIÓN DE LAS OBRAS

Antes de iniciarse la instalación de las señales, el Contratista someterá a la aprobación de la Dirección de Obra los sistemas de señalización para protección del tráfico, personal, materiales y maquinaria durante el período de ejecución de las mismas .

El Contratista establecerá las medidas de seguridad y señalización a utilizar durante la ejecución de las obras, de acuerdo con toda la legislación que esté vigente en materia laboral y ambiental.

13.2.12 - MEDICIÓN Y ABONO

Los mojones se medirán por unidades (uno) realmente colocadas, incluyendo en el precio el soporte y la cimentación.

Las señales verticales retrorreflectantes se medirán por unidades (uno) de placa realmente colocadas en obra, incluidas las fijaciones necesarias.

Los elementos de soporte para señales verticales se medirán por unidades (u) realmente colocadas en obra, incluida su cimentación.

13.3 - SEGURIDAD VIAL Y DESVÍOS PROVISIONALES

13.3.1 - DEFINICIÓN

Este pliego incluye las operaciones de seguridad vial, señalización, balizamiento, colocación de barreras de seguridad y desvíos provisionales durante la ejecución de las obras, tanto de tráfico rodado como peatonal.

La ejecución de la unidad de obra incluye las siguientes operaciones:

- Replanteo previo de todos los elementos a colocar en la protección y señalización de los tramos en obra.
- Suministro, transporte a la obra, colocación, retirada y traslado inmediatamente después de que termine su necesidad de:
- Barreras rígidas y flexibles de seguridad, incluido terminales.
- Señales y rótulos de señalización verticales para ordenación del tráfico, incluido cimentación, soportes y elementos auxiliar de fijación.
- Conos
- Balizas luminosas intermitentes y fijas.
- Semáforos provisionales.
- Captafaros.
- Cualquier otro elemento necesario para la protección y señalización de las obras con arreglo a la normativa vigente.
- Elementos estructurales para la creación de pasos y pasarelas.
- Acometidas provisionales o grupos electrógenos por suministro eléctrico de la señalización a balizamiento.
- Todo el material necesario para la instalación de los elementos anteriormente mencionados y su correcto funcionamiento (cuadros eléctricos, tubulares, cableados, soportes, ...).
- Replanteo y ejecución de marcas viarias provisionales de obra.
- Eliminación de marcas viarias existentes y provisionales.
- Ejecución de accesos peatonales con planchas metálicas o de madera y/o pasarelas peatonales.
- Vigilancia y mantenimiento de las señalizaciones colocadas de día y noche.
- La totalidad de trabajos, materiales y obras necesarias para establecer en condiciones la circulación afectada por la ejecución de las obras definidas en el proyecto, en toda la longitud en que éstas se estén desarrollando en todos los tramos afectados, incluidos extremos e inmediaciones y modificaciones de acuerdo con el desarrollo de las obras.

13.3.2 - CARACTERÍSTICAS

Las marcas viarias deben tener el color, forma, dimensiones y ubicación indicados por la DF

La capa de pintura debe ser clara, uniforme y duradera. Las señales de circulación deben estar fijadas a los soportes y colocadas en plano vertical en la posición indicada y aprobada por la DF

Todas las instalaciones eléctricas tendrán que tener las correspondientes legalizaciones.

13.3.2.1 - Normativa de obligado cumplimiento.

Pliego de Prescripciones Técnicas Generales para Obras de Carreteras y Puentes PG. 3/75, aprobado por OM de 6 de febrero de 1976, con las modificaciones y ampliaciones introducidas en su articulado por los anexos a la Instrucción de "Secciones de Firme en Autovías", aprobada por OM de 31 de julio de 1986 (BOE del 5 de septiembre), OC 5/2001, OC 297/88T, de 29 de marzo de 1988, OM de 28 de septiembre de 1989 (BOE del 9 de octubre), "Elementos de señalización, balizamiento y defensa de las carreteras", la OM de 13 de febrero de 2002, así como cualquiera de sus posteriores actualizaciones o modificaciones.

8.3-IC: "Instrucción de carreteras. Señalización de obras".

Reglamento Electrotécnico de Baja Tensión.

13.3.3 - EJECUCIÓN.

La superficie donde se debe aplicar la pintura de marcas viarias provisionales debe estar limpia y completamente seca.

Se protegerán las marcas viarias durante el proceso de secado.

En las señales y rótulos de señalización vertical, no se producirán daños a la pintura, ni bultos a la plancha, ni se agujereará la plancha para fijarla, se utilizará los agujeros existentes.

En todas las señales, hitos, balizas, etc. debe colocarse de forma que les garantice su verticalidad e inmovilidad.

En las barreras prefabricadas las piezas deben estar unidas con los dispositivos suministrados por el fabricante.

Las instalaciones eléctricas tendrán que llevar los correspondientes cuadros de protección y red de tierras.

Se tendrá que tener especial cuidado en la definición y ejecución de la red provisional de drenaje de los desvíos provisionales, garantizando la seguridad de la circulación provisional y por no afectar a las obras definitivas.

Los movimientos de tierras, red de drenajes, pavimentaciones, defensas, señalización y balizamiento cumplirán las normativas especificadas en los correspondientes apartados de este pliego o las legalmente establecidas.

Dada la precariedad de los desvíos provisionales, la DF podrá admitir especificaciones menores de las específicas de obras definitivas.

13.3.4 - MEDICIÓN Y ABONO

PA a justificar para la seguridad vial, señalización, balizamiento y desvíos provisionales durante la ejecución de las obras, según indicaciones de la DF

El precio de la unidad incluye todos los conceptos y operaciones incluidas en la definición y condiciones de la partida de obra ejecutada y del proceso de ejecución definidos en los apartados anteriores.

13.3.5 - REPOSICIÓN DE SERVICIOS AFECTADOS

La parte de obra civil se abonará según los precios de las distintas unidades presupuestadas, que a tal efecto figuran en el cuadro de precios, según los criterios generales del proyecto.

14 - MEDIDAS AMBIENTALES

14.1 - PRESCRIPCIONES GENERALES

En junio de 2018 Ecafir SL entrega el documento ambiental “Modernización a presión natural del sector 3 de la zona regable del canal de Pinyana” de clave E1-PX-08400.4, en los términos municipales de La Portella, Villanueva de Segrià, Torre-Serona, Corbins y Alguaire. El objetivo del documento ambiental fue el de dar cumplimiento a lo que establece la Normativa vigente en cuanto a la tramitación ambiental del proyecto de modernización, el llamado “Anteproyecto de modernización a presión natural del sector 3 de la zona regable del canal de Pinyana. TM La Portella, Vilanova de Segrià, Benavent de Segrià, Torre-Serona, Corbins y Alguaire” con clave A-PX-08400.4, redactado en junio de 2016.

Con fecha 1 de Febrero de 2019 entra en el registro de los Servicios Territoriales de Territorio y Sostenibilidad de Lleida la solicitud del informe de impacto ambiental del proyecto de modernización.

Con fecha 11 de octubre de 2019, el Departamento de Territorio y Sostenibilidad emite la resolución TÉS/2742/2019 de informe de impacto ambiental del proyecto de modernización.

Dichos estudios establecen una serie de medidas preventivas, correctoras y compensatorias, a aplicar sobre los distintos factores del medio, por las fases de proyecto ejecución y explotación.

El presente proyecto constructivo ha recogido y adecuado estas medidas considerando las modificaciones del ámbito de la modernización establecidas por la Comunidad de Regantes en base a los siguientes aspectos:

- Se reduce la superficie a modernizar del TM La Portella a petición de la colectividad de regantes por motivos de déficit de presión.
- Se prolonga la superficie a modernizar del TM de Corbins para completar toda la zona perteneciente al canal de Pinyana sin dejar islas intermedias sin modernizar, con excepción de la zona de secano que se mantendrá en secano por tratarse de un proyecto de modernización y no de transformación.

Todos estos aspectos pueden consultarse en el anexo de integración de medidas correctoras.

Se recogen en el presente documento las medidas correspondientes a la fase de ejecución y que serán de obligado cumplimiento, con cargo a contratista.

La propuesta de medidas, basada en la consideración de los diferentes aspectos ambientales del territorio afectado y en la tipología de las operaciones implicadas en el proyecto, tiene como objetivo la eliminación, reducción o compensación de los efectos ambientales negativos que pueda ocasionar el desarrollo del proyecto, así como la integración ambiental del mismo.

Entre las medidas protectoras se encuentran las propuestas de carácter preventivo, dirigidas al control de las operaciones en la fase de ejecución, con el fin de evitar o reducir en origen los posibles daños provocados por las actuaciones, y que serán de aplicación en los momentos y lugares en los que se realicen estas operaciones. Corresponden principalmente a buenas prácticas medioambientales, ya recogidas en las condiciones de ejecución de las distintas unidades de obra consideradas en apartados anteriores de este pliego y que aquí se complementan. No son de abono y se consideran incluidas en los precios de las citadas unidades de obra.

El grupo de medidas correctoras está dirigido a reparar los efectos ambientales ocasionados por las acciones del proyecto, mediante la aplicación de distintos tratamientos, básicamente dirigidos a la protección del entorno. Algunas de ellas se encuentran incluidas en los acabados y reposiciones de

unidades de obra consideradas en anteriores apartados en este pliego, no siendo en este caso de abono. Otros suponen acciones correctoras adicionales, que conllevan unidades de obra propias, que se definen en este apartado y que son de abono de acuerdo a lo establecido en el cuadro de precios del presupuesto.

14.1.1 - MEDIDAS DE PROTECCIÓN DE LA CALIDAD DEL AIRE

Para evitar la generación de polvo durante las obras que se acaba depositando sobre la vegetación natural o los cultivos, así como para evitar molestias a los vecinos y actividades cercanas, es necesario mantener húmedo las zonas de obra y los caminos más frecuentados. Esta medida debe llevarse a cabo regando periódicamente estos lugares mediante cisternas. La periodicidad del riego depende de las características del suelo y de las condiciones climáticas, pero en cualquier caso es necesario garantizar que no se genere polvo. Previamente, para evitar conflictos e impactos, conviene prever y acordar los puntos de abastecimiento de agua de riego que pueden ser balsas, riegos o cursos de agua.

El transporte de áridos y otros materiales que puedan generar polvo en camiones o vehículos pesados se cubrirá con lona para evitar la generación de polvo.

Se limitará la velocidad de circulación de los camiones a las zonas de obra a un 20 km/h. Asimismo, en caminos existentes de suelo natural de acceso la velocidad se limitará a 40 km/h.

La maquinaria y los vehículos empleados por las obras tendrán que acreditar que se encuentran al corriente de las revisiones y de las inspecciones técnicas, especialmente en cuanto a emisiones de gases y generación de ruidos.

14.1.2 - MEDIDAS DE PROTECCIÓN DEL SUELO

Antes de iniciar los trabajos de construcción ya sea de las balsas, de las estaciones de bombeo, de las plantas fotovoltaicas o de la red de tuberías, se delimitará con cierre, mojones o encintado el ámbito de actuación con criterios de minimización de la superficie de ocupación. Especialmente las zonas previstas de ocupación temporal y aquellos ámbitos reservados para parque de maquinaria o acopio de materiales. Periódicamente durante las obras se revisarán los mojones o el encintado para garantizar que la medida se mantenga a lo largo de la fase de obras.

Al menos los primeros 20 cm (a criterio de la DO) de tierra vegetal de la zona de obras y de ocupación temporal se retirará de forma selectiva para utilizarla en la fase final de restauración. Esta tierra se acometerá de forma adecuada temporalmente sobre terrenos agrícolas con pilas inferiores a 2 metros para evitar compactaciones. Específicamente, la construcción de las zanjas en las que se colocarán las tuberías preverá retirar un primer acopio de tierra vegetal que se separará o reservará del acopio del resto de material excavado. De modo que una vez colocada la tubería el relleno selectivo permita utilizar primero el material de excavación y finalmente la capa de tierra vegetal.

Se habilitarán espacios para aparcamiento o manipulación de maquinaria y si se utilizan productos tóxicos y peligrosos será necesario impermeabilizar el suelo para evitar derrames accidentales. En cualquier caso las operaciones de cambios de aceite y llenado de combustible se realizarán preferentemente fuera de la zona de obra.

En las zonas de obra que se generen o almacenen residuos asimilables a urbanos (envases, papel, ...) o residuos de la construcción (maderas, restos de obra, ...) se habilitará espacios y contenedores adecuados, confinados respecto al viento o la lluvia, que se entregarán periódicamente a gestores autorizados.

Será necesario habilitar adecuadamente zonas de la obra para el lavado de cubas de hormigón. Los restos de hormigón que queden diseminados por la zona de obras se retirarán y se llevarán a depósito o gestor autorizado.

Las obras que afecten a antiguas infraestructuras de riego (tuberías, arquetas, ...) o que con la modernización quedarán sin uso, gestionarán estos materiales como residuos de la construcción. Consecuentemente se retirarán y tratarán a través de un gestor autorizado ya sea con su traslado a

planta, depósito controlado o con un reciclaje en la propia obra. En efecto, con el objetivo de incrementar la reutilización y reciclaje de materiales en la propia obra, se considera conveniente que a través de un proceso de selección, triaje y machacado se aprovechen estos materiales ya sea como camas de las nuevas tuberías o como árido reciclado para caminos agrícolas de la zona.

Las zonas de acopio de materiales o de parque de maquinaria se situarán en zonas de cultivo sin afectar a espacios protegidos ni ámbitos con vegetación natural. Las áreas de ocupación temporales con la finalización de las obras tendrán que restaurarse. La restitución consistirá en la retirada y transporte a vertedero controlado de los materiales sobrantes o fuera de uso y dejar la superficie totalmente limpia. La restauración concluye con la descompactación del suelo mediante un subsolado, y, opcionalmente refinado y aporte de tierra vegetal o sustrato orgánico.

Para evitar y minimizar problemas de erosión de taludes se tenderá a suavizar las pendientes. Se seguirán las pendientes establecidas en los proyectos y si es necesario realizar alguno no contemplado será de como mínimo 3H/2V pendiente que se considera en términos generales viable por las operaciones de restauración y revegetación que comporten tendido de tierra vegetal e hidrosiembra. Con todo, para dar mayor garantía y seguridad frente al riesgo de pérdida de suelo por erosión y formación de cárcavas, especialmente en los casos en que se dé un excedente de tierras y disponibilidad de espacio, se recomienda un talud exterior con pendiente inferior, concretamente de 2H/1V, siempre de acuerdo con lo que indique la DF. Éstos. De esta forma se favorecerá a la vez la revegetación y una mayor integración paisajística.

14.1.3 - MEDIDAS DE PROTECCIÓN DEL AGUA

Las obras que afecten cauces públicos (zona de policía y/o dominio público hidráulico) o zonas de servidumbre de cauces (desagües) respecto a la red de drenaje general se llevarán a cabo de acuerdo con las prescripciones establecidas por organismos responsables.

Se extremarán las medidas para evitar la caída de materiales o la afectación a cauces y cursos de agua, así como los riesgos de derrames accidentales vinculados a operaciones con la maquinaria (reparaciones, reposa de combustible, etc.).

Las obras que deban afectar temporalmente a los cursos de agua se realizarán previendo el período de estiaje. Por lo general, la circulación menor de agua se da durante los períodos invernales, con poca precipitación y especialmente durante las semanas con vallas de la circulación de agua por los canales.

14.1.4 - MEDIDAS DE PROTECCIÓN DE LA VEGETACIÓN

Las obras de modernización del riego evitarán la afectación en la vegetación natural. Únicamente la eliminación de la vegetación natural se producirá en aquellos lugares donde propiamente y de forma precisa deban emplazarse tuberías, balsas, estaciones de bombeo, parques fotovoltaicos e instalaciones auxiliares. Para garantizar la implementación de esta medida se delimitará con cerramientos, mojones o encintado los ámbitos de las zonas de obra. Esta delimitación será necesario que se supervise regularmente para que sea respetada y perdure a lo largo del período de obras.

Sin embargo, en caso de variaciones respecto al proyecto, en el análisis de alternativas de emplazamiento por cada obra proyectada valorará de forma adecuada y prioritaria la ocupación de superficies agrícolas por delante de zonas con vegetación natural.

Se realizará un seguimiento específico de la flora y la vegetación durante la ejecución de los trabajos para garantizar la conservación de los ámbitos con vegetación natural y la validación de las propuestas de medidas de restauración de la vegetación en los ámbitos afectados.

El EIA ha identificado un potencial impacto indirecto de la modernización que comporte la progresiva supresión y eliminación de orillas, concretamente de márgenes y bordes. Este efecto indirecto y acumulativo puede suponer la pérdida de parte de la conectividad ecológica que ofrecen las

orillas y el patrón agrícola característico actual. A nivel de obra se minimizará la supresión de márgenes debiendo ser en todos los casos autorizadas por la DF.

14.1.4.1 - Medidas de restauración de la vegetación

Las áreas afectadas por las obras como son la construcción de balsas, las estaciones de bombeo, las plantas fotovoltaicas, los entornos de las captaciones y los tramos de tuberías que afecten a vegetación natural preverán medidas específicas de restauración y revegetación con especies adaptadas y autóctonas.

En efecto, una vez finalizadas las obras, se procederá a la restauración de las zonas afectadas con el fin de integrarlas en el territorio y para evitar la aparición de procesos erosivos en aquellas zonas que han sido desbrozadas, ocupadas y/o excavadas, estableciendo así la conexión visual con el terreno adyacente, restableciendo los hábitats para la fauna y favoreciendo la integración paisajística de los elementos asociados a la infraestructura y la mejora de la calidad estética del entorno.

La restauración paisajística de la zona constará básicamente del tendido de tierra vegetal procedente de la propia obra, y una posterior hidrosiembra en los taludes. Además se realizará alguna plantación en las zonas de ribera y aquellas zonas forestales afectadas, y una posterior hidrosiembra.

14.1.4.2 - Tendido de tierra vegetal

Previo al tendido de la tierra vegetal, se limpiará la zona de materiales no deseables que se hayan apilado durante la ejecución de las obras, y se realizarán trabajos desbroce si se requieren con el fin de eliminar plantas que se hayan podido establecer de forma espontánea. El volumen de tierra vegetal se desglosará por cada proyecto ejecutivo diferenciando lo que corresponde a cada balsa, estación de bombeo, captación, planta fotovoltaica y red de tuberías.

Los criterios básicos para el tendido de tierra vegetal son:

- Realizarla preferentemente mediante maquinaria ligera para minimizar la compactación durante el tendido.
- El espesor de la capa extendida no será inferior a 20 centímetros.
- Las operaciones de tendido se retrasarán si la tierra vegetal se encuentra saturada de humedad. También, se evitará extenderla tiempo antes de efectuar la hidrosiembra, es decir, que el tiempo que transcurra entre el tendido de la tierra vegetal y la aplicación de la hidrosiembra (o siembra, dado el caso) será el mínimo indispensable.
- El recubrimiento de las superficies debe ser total, no se admitirán como válidos recubrimientos inferiores al 100%

14.1.4.3 - Hidrosiembras

La hidrosiembra es una técnica de siembra que consiste en la proyección sobre el terreno, mediante una máquina denominada hidrosembradora, de una mezcla de semillas, fijadores, fertilizantes, aditivos y agua, sobre la que, con posterioridad o en una sola operación, se extiende una capa de acolchado.

Los objetivos que se persiguen con esta operación son: frenar los procesos de erosión superficial que pudieran aparecer en superficies más o menos desnudas y conseguir, a medio plazo, integrarlo en el paisaje el área afectada por las obras. Por este último motivo, resulta indispensable utilizar especies que actúen como base para la sucesión regenerativa de la vegetación local.

14.1.4.3.1 - Composición y condiciones de la hidrosiembra

La hidrosiembra se realizará en dos fases: la primera, aportará la semilla con el resto de componentes de la mezcla, y la segunda, contendrá sólo mulch y estabilizador. La función de esta

segunda fase es la de proporcionar una capa de protección a las semillas frente a cambios extremos de temperaturas, fijarlas en el sustrato para evitar que sean arrastradas por las lluvias y proporcionarles humedad.

La mezcla de semillas y la composición de la hidrosiembra de ambas fases vienen definidas a continuación:

COMPOSICIÓN DEL PRIMER PASADO DE HIDROSIEMBRA.	
Entonces mezcla de especias herbáceas de leguminosas y de gramíneas	30 gr/m ²
Mulch (capa protectora de fibra corta)	90 gr/m ²
Fijador *	12-20 gr/m ²
Fertilizante mineral**	20 g/m ²
Agua	2-4 l/m ²

Donde:

* La dosis indicada corresponde a un fijador compuesto a partir de una dispersión acuosa de copolímero de estireno acrílico. La dosis a aplicar dependerá de la naturaleza del producto (natural o sintético) y de acuerdo con las condiciones de uso y recomendaciones del fabricante y la ficha técnica que debe acompañar al producto

** Fertilizante mineral: se aplicará opcionalmente, según se haya realizado enmienda orgánica o no, usando una dosis mínima de 20 gr/m² para un abono tipo 12:24:12

COMPOSICIÓN DEL SEGUNDO PASADO DE HIDROSIEMBRA.	
Mulch (capa protectora de fibra corta)	70 gr/m ²
Fijador	12-20 gr/m ²
Agua	2 l/m ²

Tanto las dosis de fijador como las de agua deben considerarse orientativas. En el caso del fijador, corresponde a la dosis recomendada por un fijador compuesto a base de polímeros sintético. Respecto al agua, la dosis indicada es también orientativa, en la práctica el volumen de agua a adicionar dependerá de la fluidez que se necesite para aplicar la mezcla de hidrosiembra.

El tiempo que debe transcurrir entre la 1a y la 2a pasada será de como máximo 24 horas, siendo recomendable que este intervalo sea el mínimo posible que permitan las condiciones existentes en el momento de la actuación.

Hay que tener en cuenta que no se realizará hidrosiembra en aquellas zonas donde las zanjas de las tuberías transcurren por zona agrícola; en estas zonas sólo se realizará el tendido de tierra vegetal.

14.1.4.3.2 - Descripción de la mezcla de semillas

La composición de la mezcla base de la hidrosiembra es la siguiente:

ESPECIE	FAMILIA	CONTENIDO
<i>Agropyrum cristatum</i>	Gramínea	20%
<i>Cynodon dactylon</i>	Gramínea	20%
<i>Festuca arundinacea</i>	Gramínea	20%
<i>Medicago lupulina</i>	Leguminosa	15%
<i>Lotus corniculatus</i>	Leguminosa	15%
<i>Trifolium subterraneum</i>	Leguminosa	10%

Descripción de las especies:

- *Agropyrum cristatum*: Gramínea halófila muy tolerante a la salinidad ya la falta de agua.
- *Cynodon dactylon*: Gramínea de climas cálidos y templados de todo el mundo, entre 30º sur y 30º norte de latitud, y entre 500 a 2.800mm. de lluvias anuales (o mucho menos si existe riego disponible). Es de crecimiento muy rápido siendo la primera en germinar.
- *Festuca arundinacea*: Gramínea muy resistente no sólo a condicionantes ambientales sino también a plagas.
- *Medicago lupulina*: Leguminosa muy resistente al frío ya la falta de agua.
- *Lotus corniculatus*: El corniculado se adapta a diferentes texturas de suelos, de arcillosos a franco - arenosos, tolera inundaciones, drenaje pobre y condiciones de mala aireación. Desarrolla en pH de 6 a 8, el óptimo es 6,5, soporta ligera salinidad pero no alcalinidad y tolera sequía
- *Trifolium subterraneum*: Posee un sistema radicular de crecimiento rápido que se desarrolla superficialmente en forma de roseta permitiendo estabilizar amplias superficies del sustrato en poco tiempo.

Se diseñan tres hidrosiembras diferentes según el tipo de zona a ejecutar: ribera, forestal y taludes de las balsas/estaciones de bombeo/plantas fotovoltaicas. Las hidrosiembras se describen a continuación:

- **Hidrosiembra Tipo I (a aplicar en las zonas con plantación de ribera).** Se aplicará el 80% de hidrosiembra de mezcla base y el 20% de hidrosiembra específica para la zona de ribera, que es la que se detalla a continuación.

Especie	Familia	Contenido
<i>Convolvulus sepium</i>	<i>Convolvulaceae</i>	10%
<i>Agrostis stolonifera</i>	<i>Poaceae</i>	5%
<i>Phalaris arundinacea</i>	<i>Poaceae</i>	5%

- **Hidrosiembra Tipo II (a aplicar en restauración forestal).** Se aplicará el 80% de hidrosiembra de mezcla base y el 20% de hidrosiembra específica para la zona forestal, que es la que se detalla a continuación.

Especie	Familia	Contenido
<i>Convolvulus sepium</i>	<i>Convolvulaceae</i>	10%
<i>Agrostis stolonifera</i>	<i>Poaceae</i>	5%
<i>Phalaris arundinacea</i>	<i>Poaceae</i>	5%

Hidrosiembra Tipo III (taludes de las balsas, estaciones de bombeos, entornos captaciones y plantas fotovoltaicas). Se aplicará el 100% de hidrosiembra de mezcla base.

14.1.4.3.3 - Agua de riego

Las superficies sobre las que se proyecta la hidrosiembra deberían tener una humedad adecuada. Si estas superficies, en el momento de la implantación de la cubierta herbácea, no tuvieran el grado de humedad adecuado, se llevará a cabo un riego de las mismas, previa a la realización de la hidrosiembra, aportando 5 litros de agua por metro cuadrado. El momento del día más adecuado para el riego será las últimas horas de la tarde o primeras de la mañana y no se regará en días de viento.

Transcurridas 24 horas de la realización de la hidrosiembra, y según la climatología del momento, será necesario el riego para favorecer la germinación de las semillas. La cantidad de agua aportada deberá ser moderada, para evitar así posibles fenómenos de erosión y arrastre de semillas, que podría ocasionar un riego copioso.

14.1.4.3.4 - Ejecución

Para realizar la mezcla se debe introducir el agua en el depósito de la hidrosembradora hasta cubrir 1/2 parte. A continuación se incorpora el acolchado evitando la formación de grumos en la superficie de la mezcla. Se añade agua hasta completar 3/4 partes de la mezcla total prevista, manteniendo en movimiento las paletas del agitador. Simultáneamente se incorporan los fertilizantes, fijador y aditivos. Se añade agua hasta llegar a la cantidad de mezcla prevista. Finalmente se añaden las semillas. Desde ese momento, y hasta que se inicie la operación de siembra, no deben transcurrir más de 20 minutos.

Este tiempo puede variar según la previsión a corto plazo de lluvias, acelerando o no la inducción a la germinación de las semillas. No se debe empezar la ejecución de la hidrosiembra hasta que se haya logrado una mezcla homogénea de todos sus componentes.

Siempre antes de empezar a sembrar debe acelerarse el movimiento de las paletas agitadoras durante algunos minutos.

La hidrosembradora debe colocarse cerca de la base de la superficie a sembrar. Si no fuera posible el acceso hasta la base del talud, en caso de vientos fuertes o de otras circunstancias que hagan prever una distribución imperfecta, se ejecutará la siembra mediante una o algunas mangueras flexibles conectadas al cañón, de forma que se pueda ejecutar la hidrosiembra desde la base del talud, de abajo a arriba.

El cañón de la hidrosembradora debe situarse inclinado por encima de la horizontal. La expulsión de la mezcla debe realizarse evitando que el rayo incida directamente en la superficie, describiendo círculos o en zigzag.

La distancia media del punto de proyección a la superficie a tratar debe estar comprendida entre 20 y 50 my dependerá de la potencia de expulsión de la bomba.

14.1.4.3.5 - Control de calidad

Los requisitos de calidad mínima de aceptación de la hidrosiembra, son los que se detallan y deben permitir al director de obra decidir para repetir la operación, en su caso. Asimismo, estos criterios de calidad se tendrán que incorporar al Programa de Vigilancia Ambiental, como criterios de control de la aplicación de medidas correctoras.

1. Época del año: la hidrosiembra debe llevarse a cabo preferentemente a finales de verano – principios de otoño o bien, a finales de invierno – principios de primavera, evitando siempre los días de helada. En ningún caso se ejecutará fuera del período comprendido entre el 1 de septiembre y el 15 de abril. Se efectuará siempre después de la plantación.

2. Condiciones atmosféricas en el momento de ejecución: ausencia de lluvias importantes, vientos intensos (velocidad > 4 m/s) o de temperaturas extremas, ya sea por excesivamente cálidas (>30°C) o frías (< 3°C).

3. Comprobación de la calidad de los materiales: si los materiales han estado más de un mes almacenados en obra, se comprobará que se han seguido las condiciones de almacenamiento recomendadas por los fabricantes. Además, se realizará un análisis de la capacidad germinativa de las semillas, para verificar que no han perdido su viabilidad.

4. Comprobación de la preparación de la mezcla en el depósito de la hidrosembradora: se comprobará que los componentes se mezclan en las proporciones y condiciones indicadas y que la calidad de la mezcla es adecuada, es decir, que no se han formado grumos y que la mezcla es totalmente homogénea. Se controlará la aplicación de la hidrosiembra al menos durante 15 minutos. En caso de que aparezcan grumos o una mezcla defectuosa se suspenderá la aplicación.

5. Comprobación de la ejecución: la aplicación de la hidrosiembra debe cubrir la totalidad de la superficie prevista, teniendo especial cuidado que cubran también los límites de los taludes. Se tomarán muestras de la aplicación efectuada, mediante trozos de papel de lija impermeable, cajas de Petri, de Garlach o similar para comprobar su cantidad y composición de mulch y semillas realmente aplicada.

6. Comprobación del grado de recubrimiento del talud por la vegetación hidrosembrada: en el plazo de un mes de la aplicación de la hidrosiembra se procederá a un análisis del recubrimiento mediante el recuento de plántulas dentro de una superficie al azar de 25 x 25 cm en varios puntos de los taludes (al pie, a media altura ya cabecera). Se admitirá un grado de recubrimiento mínimo del 80%.

7. La única evidencia de que la revegetación ha sido exitosa es que se produzca un recubrimiento homogéneo de los taludes, al cabo del año de aplicación, de un mínimo del 80 % de la superficie y que no existan superficies desnudas de más de 1 m². Además, de comprobarse que ya se ha instalado la vegetación propia de la sucesión ecológica de la zona, este hecho constituirá una prueba definitiva de que la hidrosiembra ha alcanzado el objetivo de recuperar una superficie inicialmente estéril.

14.1.4.3.6 - Medición y abono

La unidad de obra correspondiente a esta medida es la GR720001: "Hidrosiembra de capa herbácea en dos fases con especies adaptadas agroclimáticamente en la zona, incluido el suministro de todos los componentes necesarios (semillas, mulch, estabilizante, bioactivador, abonos), riegos de arraigo, así como el mantenimiento necesario hasta la recepción de la obra". Se medirá por m² realmente hidrosembrado. Por su abono se utilizarán los precios correspondientes que figuran en los cuadros de precios.

14.1.4.4 - Plantaciones

Las plantaciones se efectuarán en ámbitos de obras afectadas de ribera y zona forestal, por paso de redes u ocupaciones temporales, así como aquellos espacios que se pretendan mejorar desde el punto de vista de la conectividad ecológica. A nivel de proyecto ejecutivo de cada sector se delimitarán las zonas de plantación en torno a las balsas, de las estaciones de bombeo, de las plantas fotovoltaicas,

las captaciones a canal y las obras auxiliares. Estas plantaciones tienen por objeto mejorar la recuperación vegetal y la integración paisajística de las nuevas infraestructuras. Obviamente los puntos concretos de plantación tendrán que ser compatibles con la funcionalidad y las necesidades de mantenimiento de las infraestructuras. Las tuberías de la red de distribución circularán en general por cultivos y caminos, puntualmente en algún sitio si deben atravesar un pequeño tramo de zona forestal se restaurará con plantaciones. También se podrán delimitar ámbitos o espacios donde se realicen plantaciones de compensación para garantizar y mejorar la conectividad ecológica.

14.1.4.4.1 - Plantas suministradas

Las plantas escogidas deben ser provistas por viveros certificados en plantas autóctonas. Preferentemente también se utilizarán viveros cercanos a la zona de plantación que pueda proporcionar variedades locales adaptadas, también desde el punto de vista agroclimático. El proveedor deberá acreditar que se encuentra inscrito en el Registro Oficial de Proveedores de Material Vegetal y aportar el pasaporte fitosanitario CE. Este documento acompaña a los productos vegetales y garantiza que han sido cultivados o manipulados por una empresa inscrita en el anterior registro oficial y sometida a los controles fitosanitarios establecidos por la Administración, lo que garantiza que están libres de organismos nocivos.

Las plantas deben suministrarse vigorosas y sin defectos aparentes. No se aceptarán ejemplares de plantas con defectos tales como:

- Plantas con heridas no cicatrizadas (excepto heridas de poda).
- Plantas parcial o totalmente desecadas.
- Plantas de tallo fuertemente curvado.
- Plantas de tallo múltiple.
- Plantas con tallos y ramas con parada invernal incompleta.
- Plantas con tallo desprovisto de gema terminal sana.
- Plantas con el cuello de la raíz dañado.
- Plantas con la raíz axonomorfa intensamente enrollada.
- Plantas con raíces secundarias inexistentes o gravemente amputadas.
- Plantas que presentan graves daños causados por organismos nocivos.
- Plantas que presentan indicios de recalentamiento, fermentación o humedad debidos al almacenamiento en vivero.

14.1.4.4.2 - Tipología de plantaciones

Se prevén dos tipologías de plantaciones: la plantación forestal tipo carrascal y maquia continental y la plantación de ribera. Los proyectos ejecutivos de los sectores de riego concretarán los ámbitos y superficies en los que deberá llevarse a cabo cada tipo de plantación, de acuerdo con su posición y entorno de intervención.

ESPECIES PARA LA PLANTACIÓN FORESTAL DE CARRASCAL.

Especie	Formato	Medida (cm)	Densidad de plantación
<u>ESTRATO ARBÓREO</u>			
Encina carrasca (Quercus ilex subsp. rotundifolia)	C 10L	100-150	1 árbol/10 m ²
<u>ESTRATO ARBUSTIVO</u>			
Coscoja (Quercus coccifera)	C 3L	40-60	1 arbusto/4 m ²

DOCUMENTO 3. PLIEGO DE PRESCRIPCIONES

Espino negro (Rhamnus lycioides)	C 3L	40-60	1 arbusto/4 m ²
Romero (Rosmarinus officinalis)	C 3L	40-60	1 arbusto/4 m ²
Aulaga (Genista scorpius)	C 3L	40-60	1 arbusto/4 m ²
Enebro (Juniperus oxycedrus)	C 3L	40-60	1 arbusto/4 m ²

ESPECIES PARA LA PLANTACIÓN DE RIBERA

Especie	Formato	Medida (cm)	Densidad de plantación
<u>ESTRATO ARBÓREO</u>			
Fresno (Fraxinus angustifolia)	C 10L	150-200	1 árbol/8 m ²
Álamo (Populus alba)	C 10L	150-200	1 árbol/8 m ²
Sauce (Salix alba)	C 3L	80-100	1 árbol/8 m ²
<u>ESTRATO ARBUSTIVO</u>			
Sauce cenizo (Salix atrocinerea)	C 3L	80-100	1 arbusto/4 m ²
Saúco (Sambucus nigra)	C 3L	100-150	1 arbusto/4 m ²
Tamarix (Tamarix sp.)	C 3L	80-100	1 arbusto/4 m ²

14.1.4.4.3 - Procedimiento de plantación

Los trabajos de ejecución de la plantación comprenden las siguientes operaciones:

1. Apertura mecanizada de los agujeros de plantación, que tendrán unas dimensiones proporcionales a las de las plantas y de su sistema de raíces. Los tamaños estándar del hoyo de plantación serán de 0,8 x 0,8 x 0,8 m.

2. Si el suelo no es arenoso, acondicionarlo escarificando las paredes y el fondo del agujero de plantación.

3. Colocar la planta teniendo en cuenta que debe rellenarse con tierra el agujero de plantación hasta la altura a la que deba quedar. Es necesario prever que se producirán asentamientos de las tierras.

4. En cada agujero se aportará mezclado con las tierras propias un compuesto natural (35 kg/árbol) con un contenido mínimo de materia orgánica de un 40%, 5,4% de ácidos húmicos y 100 gr. de abono químico complejo de liberación lenta del tipo 12-12-17-2 Mg. La altura final de la planta debe dejar el cuello al descubierto, en ningún caso por debajo del nivel del suelo.

5. Se colocará el tutor de madera de pino o castaño tratada en autoclave de 2 metros de largo y 8 cm de diámetro.

6. Posteriormente es necesario rellenar el agujero con el suelo y presionarla ligeramente para deshacer las posibles bolsas de aire. A continuación, debe rellenarse hasta el nivel definitivo de tierras y presionarlo de nuevo.

7. Formar el alcorque en el entorno del árbol de forma adecuada para que toda el agua de riego quede convenientemente retenida.

8. Inmediatamente después de la plantación, hay que realizar un riego abundante (de mínimo 40 litros/árbol y 30 litros/arbusto).

9. Es aconsejable proteger las plantas contra animales roedores con protectores forestales verjas fijadas al suelo con un tutor.

10. Es aconsejable colocar un acolchado que mejore las condiciones del suelo y evite la aparición de malas hierbas. Los acolchados se pueden hacer mediante el aporte de materiales orgánicos disgregados, como paja, trituración de poda, etc., o bien mediante mantas orgánicas en forma de círculo alrededor de la planta

14.1.4.4 - Agua de riego de mantenimiento

Regar inmediatamente después de la plantación es fundamental para garantizar el éxito. En efecto, este primer riego será de 40 litros/por árbol y 30 litros/por arbusto y se encuentra incluido en la operación de plantación.

Por otra parte, se llevarán a cabo un mínimo de 12 riegos anuales por cada planta durante el período de mantenimiento, que se establece en 2 años como mínimo, con el fin de garantizar la viabilidad de las especies una vez pasado este tiempo. La dotación del riego será el equivalente a la de plantación. La distribución de los riegos será la prevista en la siguiente tabla.

Mes	Número de riegos
Marzo	1
Abril	1
Mayo	2
Junio	2
Julio	3
Agosto	2
Septiembre	1
Total	12

El sistema de riego recomendado es de aporte directo con manguera, pie por pie, garantizando que el agua permanezca y percole toda dentro de la zona prevista para el alcorque. La aportación de agua se podrá realizar a través de tractor con cisterna y manguera o a través de un sistema de transporte de equipo con bombeo de canal o acequias.

Se entiende que el agua para riego deberá cumplir los siguientes requisitos en cuanto a calidad:

PARÁMETRO	VALORES
pH	entre 6 y 8 unidades de pH
Conductividad eléctrica (a 25°C)	< 2500 mS/cm (o 2,25 mmhos/cm)
Oxígeno disuelto	> 3 mg O ₂ /l

Concentración de sales solubles	> 2 g/l
Concentración	
- en sulfatos (SO ₄ ²⁻)	< 0,9 mg/l
- en cloruros (Cl ⁻)	< 0,29 mg/l
- No deberá contener bicarbonato hierros, ácido sulfhídrico, plomo, selenio, arsénico, cromados ni cianuros	
Organismos patógenos: E. coli	< 10 ufc/cm ³
La actividad relativa del Na ⁺ , en las reacciones de cambio de suelo, definido como:	< 26
SAR= Na +/√ (Ca ²⁺ + Mg ²⁺)	
Valor K+	> 1,2 g/l

14.1.4.5 - Medición y abono

Las partidas a ejecutar serán las definidas en el apartado anterior, por plantaciones en zona forestal y de ribera.

En caso de que el proyecto contenga plantaciones en otras zonas serán de aplicación las siguientes definiciones de plantaciones que se abonarán según las unidades que se exponen a continuación:

A DEFINIR SEGÚN PROYECTO

Se abonarán por unidades correctamente plantadas, de acuerdo con lo establecido en el QP núm 1 del presupuesto.

14.1.5 - MEDIDAS DE CONSERVACIÓN DE LA FAUNA

14.1.5.1 - Medidas y criterios generales de protección de la fauna

Por lo general, la ejecución de obras tiene una influencia notable sobre la fauna presente en el entorno de la actuación, provocándole afecciones importantes de carácter transitorio o permanente. Dentro de las temporales o transitorias, estrictamente vinculadas a la evolución de las obras, se sitúan las molestias ocasionadas por diversos factores (ruidos, polvo, luz, etc.). En cuanto a las permanentes, asociadas a la existencia de la infraestructura, pueden indicarse: la fragmentación, la modificación o reducción de habitantes, el efecto barrera (y en consecuencia la posible fragmentación de poblaciones, la alteración de flujos migratorios, etc.) y el incremento de mortalidad asociada a determinados elementos de la infraestructura (colisiones contra el cierre perimetral,

En este sentido, las medidas de protección sobre la fauna que las obras de los sectores van a incorporar son:

- Llevar a cabo un control y seguimiento de la fauna durante la fase de obras, con observaciones de lugares estratégicos y en especial en período de reproducción y nidificación para contrastar. Se emitirá un informe que verifique la efectividad de las medidas de prevención en la obra.
- Realizar una ocupación temporal mínima, estrictamente necesaria y delimitada previamente durante las obras.
- Limitar la velocidad de circulación de maquinaria a 40 km/hora en caminos de suelo natural y a 20 km/hora en la zona de obras.
- Realizar riegos periódicos para minimizar la emisión de polvo en los caminos y zonas de obra.

- Ejecutar los trabajos en horario diurno de las siete de la mañana, hasta las nueve de la noche como máximo.
- Evitar realizar obras ruidosas en épocas de nidificación y cría de especies faunísticas de especial interés, especialmente en áreas de interés faunístico. En ámbitos red Natura 2000 afectados por obras, como el paso de tuberías enterradas, se restringirán las obras más ruidosas con maquinaria pesada los meses de febrero a junio.
- Plantear restricciones de la actividad de la obra excepcionalmente, en su caso, por la presencia de especies de elevada vulnerabilidad, de acuerdo con las directrices que pueda establecer el órgano responsable de la administración
- Reducir al máximo posible los niveles de ruidos, especialmente cuando las obras se sitúen en áreas de interés por la conservación o cercanas.
- La planificación de las obras excluirá en zonas Natura 2000 las obras ruidosas de febrero a junio. En el ámbito de la zona regable el programa de vigilancia ambiental (PVA) de cada proyecto ejecutivo, de acuerdo con la sensibilidad del puesto, establecerá un cronograma de los trabajos donde se establezca que las obras con mayor potencial de ruidos y vibraciones se realicen principalmente fuera del período de nidificación.
- Los cierres de las infraestructuras, como balsas y parques fotovoltaicos, incorporarán medidas de minimización de daños sobre la fauna.
- Las balsas y los canales deben incorporar medidas y dispositivos que eviten la caída, el atrapamiento o permitan la salida de la fauna vertebrada (mamíferos, pájaros, anfibios y reptiles).
- Priorizar el soterrante de las líneas eléctricas de transporte y evacuación que conecten con subestaciones, estaciones de bombeo o red eléctrica existente. Se trata de una medida correctora que minimiza la afección potencial de la línea sobre el paisaje pero también sobre la avifauna

14.1.5.2 - Cierres perimetrales para balsas, parques fotovoltaicos y otros

Los cierres perimetrales además de proporcionar seguridad también deben cumplir la función de evitar la entrada de fauna en las infraestructuras, especialmente de mamíferos como los jabalíes y otros ungulados, que puedan generar daños o quedarse atrapados. Concretamente, las infraestructuras en las que el proyecto prevé construir cierres son las nuevas balsas de almacenamiento y regulación, los parques fotovoltaicos y las estaciones de bombeo. Por otra parte, estos cierres también pueden preverse en infraestructuras auxiliares como por ejemplo el entorno de las captaciones.

Los cierres perimetrales tendrán por objetivo evitar la entrada de fauna vertebrada, especialmente mamíferos como los jabalíes y corzos, pero también otras especies de fauna de gran tamaño (zorros, conejos, tejones, etc.).

Los criterios y características técnicas de los cierres perimetrales serán:

- El cierre básico más recomendable consiste en la instalación de malla metálica de simple torsión anclada en postes de sujeción y tensión.
- Para evitar que los animales grandes como jabalíes puedan deformarla y abrir agujeros por donde pasar, se construirá un murete continuo semi-enterrado donde se fijará la malla con grapas. Este murete sobresaldrá al exterior sobre la rasante del terreno natural a lo sumo entre 10 y 15 cm. Para mejorar su integración paisajística se recomienda pintar o aplicar un colorante terrón en el hormigón visto del murete.
- El color de la malla podrá ser galvanizado o verde en función del fondo contra lo percibido. En cualquier caso se dará un tratamiento regular y homogéneo en toda su longitud.
- La altura del cerramiento será de 1,80 metros sobre la superficie del terreno.
- La separación entre postes de sujeción será cada 4 metros.
- Los postes de sujeción deben garantizar una buena tensión de la malla y por eso deben estar bien anclados al terreno. En tramos con cambios de inclinación del terreno se colocará una estaca de tensión en dirección oblicua en los hilos horizontales de la malla.

- El material de los postes de sujeción puede ser madera o metal, preferentemente galvanizado o con otros recubrimientos que eviten la corrosión. Los postes de madera torneada permiten una mejor integración paisajística en cerramientos en zonas forestales, espacios naturales u otros entornos donde es necesario reducir el impacto visual; además permite fomentar el consumo de madera de proximidad. En las zonas consideradas suelos de valor natural y conexión, áreas de interés faunístico y florístico o que lindan con zonas con vegetación natural se utilizarán exclusivamente palos de madera.

La unidad de obra correspondiente a esta medida correctora se define en el apartado 8.3 -del capítulo de acero no estructural de este pliego y se ejecutarán de acuerdo a lo definido en los planos o bien tal y como indique la DF

14.1.5.3 - Medidas y dispositivos para evitar caídas y ahogamientos de fauna

14.1.5.3.1.1 - Balsas de almacenamiento y regulación

La entrada de animales en las balsas puede convertirse en una fuente de mortalidad de fauna por ahogamiento. Es necesario, por tanto, evitar el acceso de la fauna al interior de la balsa y prever mecanismos de escape. Los proyectos ejecutivos de los sectores con sus balsas de riego y evaluaciones ambientales correspondientes preverán la instalación de estructuras y elementos para reducir caídas y mortalidad de fauna en las balsas de riego. Los criterios básicos y dispositivos comunes serán:

- Colocar cierres perimetrales en las balsas, de acuerdo con el apartado anterior, para evitar la entrada de vertebrados de tamaño medio y grande. Las vallas se situarán en torno a las parcelas ocupadas, más allá del camino perimetral.
- A nivel de coronación, respecto al talud interior, se colocará un pretil tipo “barrera New Jersey” para evitar el acceso de animales de pequeño tamaño, como roedores, invertebrados, reptiles y anfibios.
- En las pendientes interiores de la balsa se puede utilizar un revestimiento rugoso que facilita la adherencia de los animales. En caso contrario, se instalará rampas de malla plástica de una anchura de 2 metros aproximadamente cada 50 metros. Las mallas serán de polipropileno de luz cuadrada, alternando dispositivos con luz de tamaño grande (20-30 mm) y pequeña (10-15 mm), de color verde oscuro y rigidez media. Las mallas por la parte superior se fijarán al pretil de forma que permita salir de la balsa a los animales. Al mismo tiempo los lastres (cuerpos pesados) para fijar la lámina impermeables se dispondrán de forma que actúen como puntos de escalera para facilitar la salida de la balsa

Las unidades de obra correspondientes a estas medidas correctoras se ejecutarán de acuerdo a lo definido en los planos o bien tal y como indique la DF.

En concreto se trata de la unidad de obra GROIZ007: Suministro e instalación de rampa de malla plástica por adherencia de animales en talud interior de la balsa. La rampa consta de una malla de polipropileno de 1m de ancho de luz cuadrada alternando dispositivos con luz de tamaño grande (20-30 mm) y pequeña (10-15 mm), de color verde oscuro y rigidez media. Totalmente instalado y probado. Se abonará por metros lineales correctamente ejecutados y aprobados por la DF, de acuerdo con lo establecido en el QP nº 1 del presupuesto.

Las partidas del tipo de cierre y la barrera New Jersey, a pesar de llevar a cabo funciones de medida correctora, se encuentran presupuestariamente ubicadas dentro de los elementos constructivos de la balsa y descritas en los apartados de acero no estructural y elementos de hormigón de este pliego.

14.1.5.3.1.2 - Canales y acequias

En la red de canales y acequias a cielo abierto se pueden producir situaciones de caída de animales con riesgo elevado de ahogamiento si no logran salir. La estrategia para evitar la mortalidad de fauna pasa primero por evitar la caída y después implementar dispositivos o medidas que permitan el escape, como las rampas de salvamento.

Para evitar la caída de animales, se identificará la posible presencia de puntos críticos por la conectividad terrestre en la que el canal pueda convertirse en una barrera ecológica, adicionales a los ya identificados en proyecto.

En estos lugares de paso de fauna se colocarán cierres antes y después (cierre de madera, cierre de malla, pastor eléctrico, etc.) que conduzcan a los animales de tamaño medio y superior a pasos de fauna seguros como desagües por debajo del canal o puentes.

Para facilitar la evacuación o salida de la fauna que pueda caer en los canales, se implementarán dos tipos de dispositivos: estructurales y no estructurales. Concretamente, en los nuevos tramos de canal y acequias principales a construir, especialmente cuando la sección sea con estructura en hormigón tipo "U", se preverá una rampa estructural aproximadamente cada 1000 o 2000 metros y siempre antes de puntos críticos por atrapos de fauna como son rejas con sistema de limpieza y derivaciones con muros de rebosadero. La rampa de salvamento estructural se conformará como un espacio anejo a la sección propia del canal que permita la construcción de una rampa de salvamento sin afectar a la capacidad de transporte. La rampa se dispondrá con el mismo sentido de la corriente y se dotará de un elemento flotante, tipo corchea con elementos flotantes o tubo de plástico corrugado, que dirija a los animales hacia la rampa. Esta rampa tendrá una anchura de unos 80 cm y la longitud necesaria que permita alcanzar una pendiente máxima del 50%, siendo operativa con todos los niveles y caudales circulantes. Se construirá con el mismo hormigón estructural del canal, con un acabado rugoso por incorporación de roca, piedras o travesías de madera que faciliten la salida de los animales.

En los tramos de canal y acequias principales existentes, especialmente los que tienen estructura de hormigón con sección tipo "U", se colocarán rampas de salvamento para facilitar la salida de los animales que puedan caer. Estas rampas se instalarán aproximadamente cada 1000-2000 metros y también en puntos críticos como captaciones, aliviaderos o derivaciones. La estructura estará formada por dos plataformas: la rampa propiamente que incluye pequeños travesaños y que paulatinamente sale del agua por la parte del canal y, la otra, que conecta con el nivel de tierra. Estará fabricada en acero galvanizado como elemento marco y portante y travesaños de madera para integrarla lo máximo posible con el entorno.

Las rampas se ejecutarán de acuerdo con la partida presupuestaria GRKFZ005: Rampa de evacuación de animales a una pendiente del 50%, de 550 x 80 cm (100 cm planos y 450 de rampa), realizada mediante una estructura de acero con tubos cuadrados de 40 x 40 mm y soportes para ser anclada a canal existente. La rampa se realizará con tablonos de madera de pino tratada de 15 x 5 cm y listones de 15 x 5 cm y listones de 5 x 2,5 cm colocados perpendicularmente para mejorar la adherencia de los animales. Barandilla de 60 cm de altura para evitar la caída del animal en el canal. Todo instalado. Se ejecutarán de acuerdo a lo definido en los planos o bien tal y como indique la DF y se abonarán por unidades ejecutadas y aprobadas por la DF, de acuerdo con lo establecido en el QP núm 1 del presupuesto.

14.1.6 - MEDIDAS DE PROTECCIÓN DEL PATRIMONIO CULTURAL

14.1.6.1 - Generales

Las obras e infraestructuras que se contemplan en el proyecto se localizan fuera de elementos patrimoniales y yacimientos arqueológicos conocidos. Sin embargo, de acuerdo con el informe del Departamento de Cultura de 10 de marzo de 2021, y debido a la gran extensión del área afectada por el proyecto, los terrenos objeto de actividades pueden ser susceptibles de alojar yacimientos no conocidos, así como otros bienes culturales del patrimonio etnológico. Como medida antes del inicio de los trabajos de obra de la modernización del riego, se llevará a cabo una prospección, según el inventario de patrimonio y balsas de datos disponibles, de todo el ámbito afectado por el proyecto ejecutivo de cada sector .

14.1.6.2 - Cercanía a zonas con expectativa arqueológica

El documento ambiental (clave E1-PX-08400.4) identificaba un total de 8 yacimientos arqueológicos en el sector 3 de la zona regable del canal de Pinyana: 5 en su interior (los correspondientes a la Necrópolis de Escalç, la Torre Corregó, la Torre Blanca, el Tozal del Corberó y Gibillí), y 3 en sus límites externos (las Rocas de Cantaperdius, el Tozal de las Casas y el Tozal del Cuello del Rey). De la consulta del Geoportal del Patrimonio y considerando las modificaciones del proyecto constructivo se añaden 7 yacimientos arqueológicos que podrían verse afectados por las obras de instalación de las tuberías. De estos yacimientos, tres se encuentran cercanos a la traza de la red primaria y 4 en el interior del área regable. Por otro lado, dos yacimientos arqueológicos identificados inicialmente en el documento ambiental del anteproyecto dejan de incluirse pues en proyecto constructivo permanecen lejos de las obras. Corresponden a la Necrópolis de Escalç y las Rocas de Cantaperdius.

En todas aquellas zonas que pueden ser susceptibles de afectación por la proximidad de las obras o en sus zonas de expectativa arqueológica se llevará a cabo una intervención arqueológica preventiva que valorará de forma precisa las afecciones potenciales y las medidas preventivas y correctoras a realizar. Se efectuará un control arqueológico durante los movimientos de tierras que afecten a esta zona., en todos sus aspectos (desbroce, excavaciones, aberturas de caminos de acceso a la obra, etc.). De esta forma se determinará la presencia o no de estructuras arqueológicas en el subsuelo, así como su potencia estratigráfica, tipología y grado de conservación.

En el caso de obtener resultados positivos desde el punto de vista de la localización de nuevos restos arqueológicos se hará necesaria la realización de una excavación en extensión de las mismas, según el procedimiento establecido por el Decreto 78/2002, de 5 de marzo de 2002, del Reglamento de protección del patrimonio arqueológico y paleontológico de la Subdirección General del Patrimonio Cultural del Departamento de Cultura de la Generalidad de Cataluña.

Esta intervención arqueológica precisa de la autorización del Departamento de Cultura, de acuerdo con la Ley 9/1993, de 30 de septiembre, del Patrimonio Cultural Catalán y el Decreto 78/2002, de 5 de marzo, del reglamento del Patrimonio Arqueológico y Paleontológico.

El documento final de estos trabajos, firmado por un arqueólogo profesional, debe incluir los parámetros mínimos establecidos en el Decreto 78/2002 del Reglamento de protección del patrimonio arqueológico y paleontológico para las memorias en actuaciones arqueológicas, así como la documentación planimétrica que superponga el proyecto y las afectaciones al patrimonio y una documentación fotográfica de calidad que evidencie los elementos patrimoniales documentados. De esta forma, en función de los resultados de dicho estudio, se tendrán que proponer medidas preventivas y/o correctoras en relación al patrimonio cultural.

Si durante la ejecución del proyecto se localizara algún resto arqueológico o paleontológico, se comunicará de forma inmediata a los servicios territoriales del Departamento de Cultura, que determinará las medidas necesarias para el tratamiento de estos elementos.

14.1.6.3 - Muros de piedra seca

Aunque las construcciones de piedra seca no gozan de protección específica, cabe recordar que en el mes de noviembre de 2018 el arte de la piedra seca fue incluido en la Lista Representativa de Patrimonio Cultural Inmaterial de la UNESCO. Por este motivo será necesario:

- Evitar cualquier afectación sobre esta arquitectura.
- En caso de que sea necesaria su afectación, tendrán que ser restituidos, tal y como contempla la partida de apertura de pista.2.4 -
- Señalizar correctamente con vallas y cinta identificativa estas ED mientras duren los trabajos de rebajes de las zanjas de las canalizaciones de las acequias y los rebajes para la construcción de las bases, para no afectarlas. El equipo de arqueólogos responsable del seguimiento de la obra comprobará e informará de esta señalización y protección.

14.1.7 - MEDIDAS DE PROTECCIÓN DEL PAISAJE

La mayoría de medidas de protección del paisaje corresponden también a medidas descritas en los apartados anteriores referidos a aspectos de calidad atmosférica, suelo, vegetación y patrimonio cultural. En efecto, las principales medidas de protección paisajística a la hora de ejecutar el proyecto de modernización son:

- Señalar y delimitar con precisión los accesos y límites de las zonas de obra.
- Señalar y proteger elementos de interés cultural y natural del entorno de las zonas de obras para preservar su integridad.
- Realizar riegos periódicos, siempre que sea necesario, para minimizar la emisión de polvo en movimientos de tierras y tráfico de vehículos.
- Adecuar y reperfilear los acabados de obra en torno a las nuevas infraestructuras construidas (balsas, parques fotovoltaicos, estaciones de bombeo, captaciones, redes de canalización, arquetas, registros, etc.).
- Extendido de tierra vegetal, plantación e hidrosiembra de los entornos de las nuevas infraestructuras. En el caso de la red de tuberías la integración se alcanzará directamente con el tendido de la tierra vegetal sobre la zanja.
- Hacer un desmontaje completo al finalizar las obras de vallas y encintados, casetas, zonas de acopio (áridos, suelos,...) y restos de materiales.
- Remediar y restituir los caminos dañados afectados durante la ejecución de las obras.
- Las estructuras de hormigón de las acequias principales que sobresalgan de la rasante del terreno, se terraplenarán por la parte exterior para facilitar el desarrollo de la vegetación natural.

Como medida de integración paisajística de las estructuras de hormigón que conforman las acequias principales se realizará una aplicación de sulfato de hierro para alcanzar un color terroso y un aspecto final más naturalizado. Concretamente, a través de un pintado o aplicación pulverizada de sulfato de hierro se teñirá la superficie de hormigón y se obtendrá este aspecto final más integrado paisajísticamente en el entorno agrario y natural.

Características y requerimientos para aplicar el sulfato de hierro en el hormigón de las acequias principales:

El sulfato de hierro es un producto ampliamente utilizado como fertilizante en la agricultura que produce un color marrón rojizo en el hormigón, de aspecto oxidado, que se puede aclarar u oscurecer, dependiendo de la cantidad de producto que se utilice.

- La aplicación se realiza diluyendo abono de sulfato ferroso en agua. El grado de oxidación puede tener distintas intensidades en función del porcentaje de disolución. Previamente a la aplicación se realizará tres pruebas en diferentes concentraciones (10%-20%-30%) y con la dirección facultativa y ambiental se escogerá la más adecuada.
- La mezcla de agua y sulfato de hierro se irá aplicando con máquina manual pulverizadora de forma homogénea.
- A medida que se vaya secando irá apareciendo el color rojizo que se quiere conseguir. Si aparece un color más anaranjado se debe al exceso de sal, en cuyo caso será necesario realizar un lavado y cepillado para eliminar el sobrante.

Las estaciones de bombeo y las construcciones auxiliares asociadas a las plantas fotovoltaicas se integrarán paisajísticamente en el entorno con:

- Cubrición con suelo de la cimentación de la valla perimetral y de las construcciones. En todo el perímetro se cubrirá con tierra natural la cimentación realizada, tanto de los soportes como de la malla, para mejorar su integración.
- Cubrimiento con suelo de la cimentación de las construcciones auxiliares (centros de transformación, sala de control y servicios auxiliares y recinto de medida e interconexión) y de las bases de las torres eléctricas de la línea de evacuación.

- Se priorizará al soterrante de las líneas eléctricas de transporte y de evacuación que conecten con subestaciones, estaciones de bombeo o red eléctrica existente. Se trata de una medida correctora que minimiza el apego potencial de la línea sobre el paisaje pero también sobre la avifauna.

Integración del centro transformador. La edificación o “caseta” que acoja estas instalaciones tendrá unas paredes de cierre que en su cara exterior, serán enlucidas con mortero y/o pintadas de color marrón-tierra (ocre), con una tonalidad lo más parecida posible al suelo de la zona.

A las casetas o construcciones con las instalaciones de riego también se les aplicará un tratamiento con sulfato de hierro o un acabado con hormigón de color pardo-tierra para mejorar su integración paisajística.

La unidad de obra correspondiente a la aplicación de sulfato de hierro, se abonará por m² ejecutados, al precio considerado en el cuadro de Precios num 1 del presupuesto por la unidad de obra GROIZ007 : Pintado de paramentos exteriores con tratamiento de sulfato de hierro aplicado en dos capas. Será necesaria la conformidad de la DF de la aplicación realizada para poder certificarse.

14.2 - MEDIDAS DE ABONO Y MEDIDAS A CARGO DEL CONTRATISTA

De todas las medidas propuestas, algunas son de abono mientras que otras corren a cargo del contratista. Las que son de abono se pagarán de acuerdo a lo establecido en el cuadro de precios num 1 del presupuesto

MEDIDAS PRESUPUESTAS

- Retirada y reposición de tierra vegetal en todas las tuberías de proyecto. Hidrosiembra de taludes de balsa y estaciones de filtrado
- Plantaciones arbustivas en el entorno de la balsa
- Reposición de vegetación en las bancadas del canal auxiliar
- Cierre adecuados de las balsas, redes para remontar taludes
- Calambres de salvamento en las obras de regulación y captación
- Aplicación de medidas de integración en el paisaje: pintado de estructuras de hormigón vistas con sulfato de hierro (Hidrantes, estaciones de filtrado y murete de la balsa)
- Ejecución de las medidas protectoras y correctoras en referencia al Patrimonio Arqueológico. Así como realizar un seguimiento arqueológico durante los movimientos de tierras.

MEDIDAS A CARGO DEL CONTRATISTA

- Señalar los límites de la obra y viales internos.
- Impermeabilizar las zonas auxiliares de obra. Disponer y habilitar una zona para efectuar el lavado de las canaletas de hormigón. Contar con sistemas de recogida de residuos y específicamente de aceites usados, para las operaciones de repostaje, cambio de lubricantes y lavado. Disponer de suficiente material absorbente.
- Regar periódicamente las zonas de mayor emisión de polvo. Regar la vegetación del entorno en caso de ser necesario.
- Utilizar lonas de protección a los vehículos que transporten material polvoriento o bien humectación del mismo. Minimizar las emisiones de polvo de las zonas de acopio, mediante lonas si fuera necesario.
- Retirar las camas de polvo y limpiar las calzadas del entorno de actuación utilizadas por el tráfico de vehículos de obra. Realizar una limpieza periódica de los vehículos, sobre todo de las ruedas.
- Señalar los pies afectados objeto de tala y las superficies de desbroce.
- Construcción de una balsa de decantación que recoja todos los derrames y vertidos.
- Realizar una correcta gestión de los residuos generados en la obra.
- Acoplar las tierras vegetales a un lado de la zanja de las tuberías y conveniente acopio para una posterior reutilización.

- Tener en cuenta las medidas establecidas en el Decreto 64/1995, de 7 de marzo, por el que se establecen medidas de aparcamiento de incendios.
- Ubicar la zona de instalaciones y sobre todo la zona de almacenamiento de materiales inflamables o combustibles lejos de masas forestales.
- Triturar y mezclar con la tierra vegetal, los restos vegetales no aprovechables para reducir la combustibilidad en zonas no forestales.
- Utilizar las vías de acceso y rutas internas definidas.
- Ubicar las instalaciones auxiliares de obra en zonas de bajo valor ambiental.
- Efectuar la limpieza de las barricas de hormigón en la propia planta de hormigonado.
- Controlar que la maquinaria y vehículos tienen la ITV vigente. Revisar periódicamente y poner lista la maquinaria.
- Minimizar el tráfico de maquinaria pesada.
- Realizar las unidades de obra más ruidosas en horarios de menor incidencia sobre la población afectada (horario diurno y laboral).
- Delimitar la velocidad a 40 km/h.
- Prohibir el vertido de escombros y otros residuos en los barrancos y cursos hídricos de la zona. Prohibir la obstrucción de pozos y la extracción de agua de los mismos.
- Extremar las medidas de precaución en cuanto a vertidos de hidrocarburos, cementos, escombreras, y durante los procesos de hormigonado.
- Suspender las operaciones de desmantelamiento y movimiento de maquinaria en días de lluvia intensa.
- Comprobar la correcta ejecución de las estructuras de fábrica.
- Aplicar medidas para evitar posibles incendios derivados de la ejecución de las obras.
- Garantizar la estabilidad de todos los movimientos de tierras efectuados.
- Para la deposición de los excedentes de tierras, escoger vertederos previamente reglamentados y controlados (actividades extractivas abandonadas cercanas a la traza).
- Respetar la normativa de seguridad vial (señalizaciones).
- No estropear las infraestructuras existentes.

BUENAS PRÁCTICAS AMBIENTALES

- Atender a la normativa vigente en cuanto a los tratamientos con herbicidas, abonos u otros productos químicos.

Lleida, octubre de 2023

El Autor del Proyecto



Josep María Hernández Carmen

Ingeniero Técnico Agrícola

Responsable territorial de Obras y Regadíos. Servicios Territoriales en Lleida. Departamento de Acción Climática, Alimentación y Agenda Rural