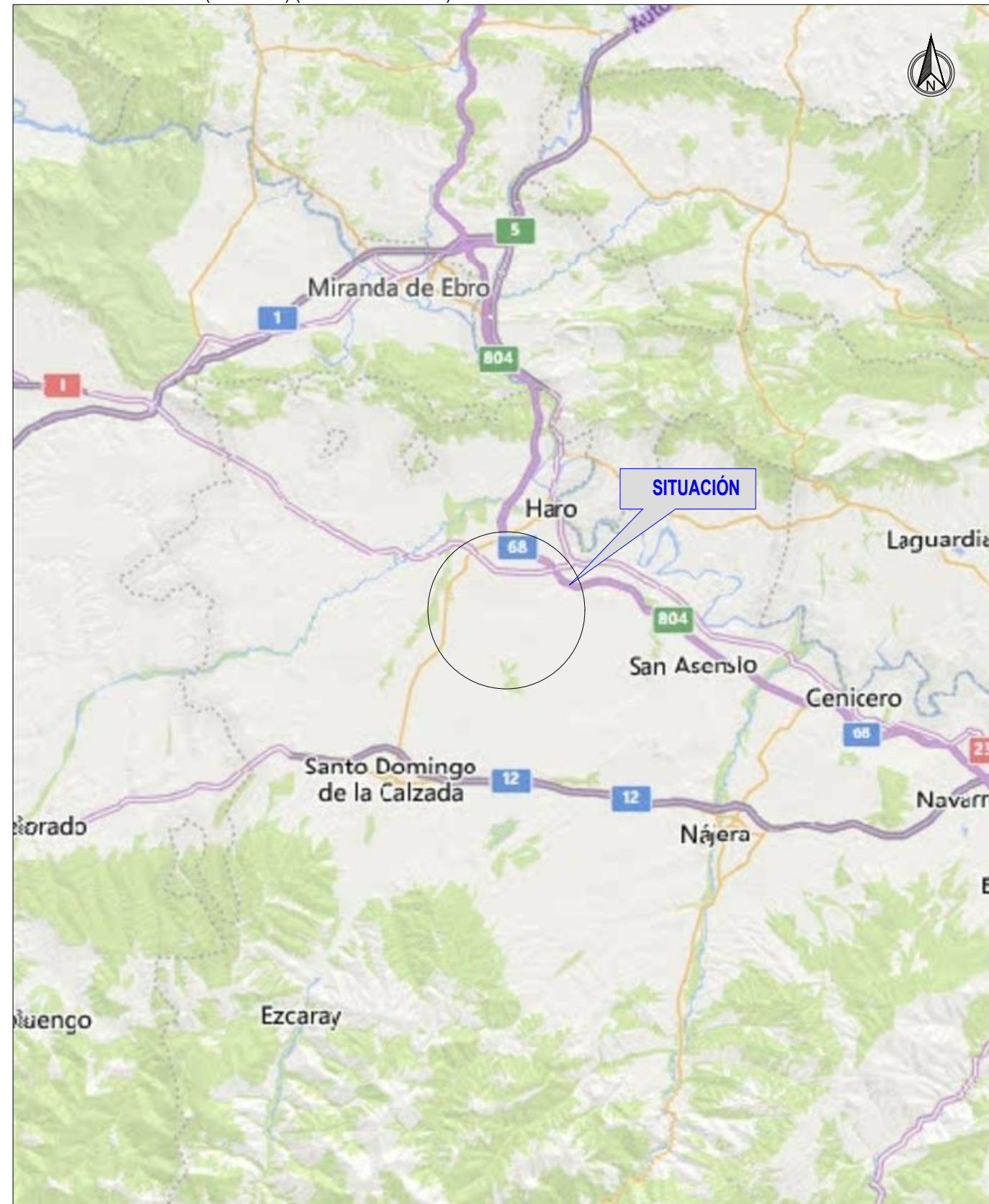
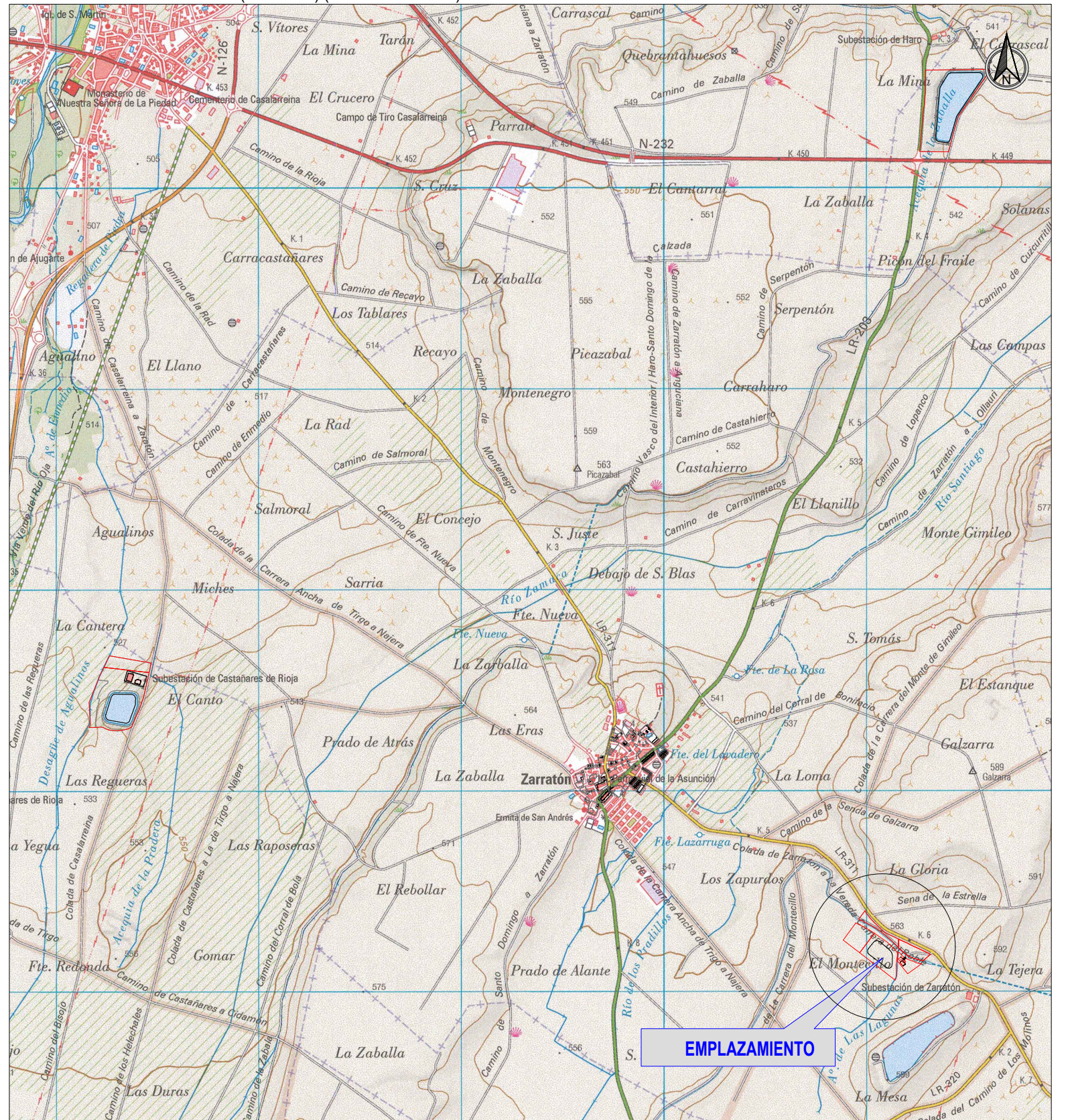


SITUACIÓN ZARRATÓN (LA RIOJA) (ESCALA 1/300.000)



EMPLAZAMIENTO ZARRATÓN (LA RIOJA) (ESCALA 1/25.000)



Referencia geográfica. Sistema de coordenadas



PROYECTO DE CONSTRUCCIÓN DE GENERADOR FOTOVOLTAICO Y Balsa DE REGULACIÓN PARA EL BOMBEO DEL CANAL A LA Balsa DE LA MESA EN LA COMUNIDAD DE REGANTES DEL SECTOR 3º, TRAMO III, DEL CANAL DE LA MARGEN IZQUIERDA DEL NAJERILLA (LA RIOJA)

Escala: 1/300.000
1/25.000
Formato: A3

Fecha: FEBRERO 2023

Autor del Proyecto: *[Signature]*
Ingeniero Técnico de Obras Públicas
JORGE HERNÁNDEZ SÁNCHEZ
Colegiado Nº 17.491 CITOP
1A Ingenieros

Título del plano: SITUACION Y EMPLAZAMIENTO

Plano nº: 01
Hoja nº: 1 de 1



 ZONA REGABLE



Referencia geográfica. Sistema de coordenadas



PROYECTO DE CONSTRUCCIÓN DE GENERADOR FOTOVOLTAICO Y Balsa DE REGULACIÓN PARA EL BOMBEO DEL CANAL A LA Balsa DE LA MESA EN LA COMUNIDAD DE REGANTES DEL SECTOR 3º, TRAMO III, DEL CANAL DE LA MARGEN IZQUIERDA DEL NAJERILLA (LA RIOJA)

Escala: 1/60.000
Formato: A3

Fecha: FEBRERO 2023

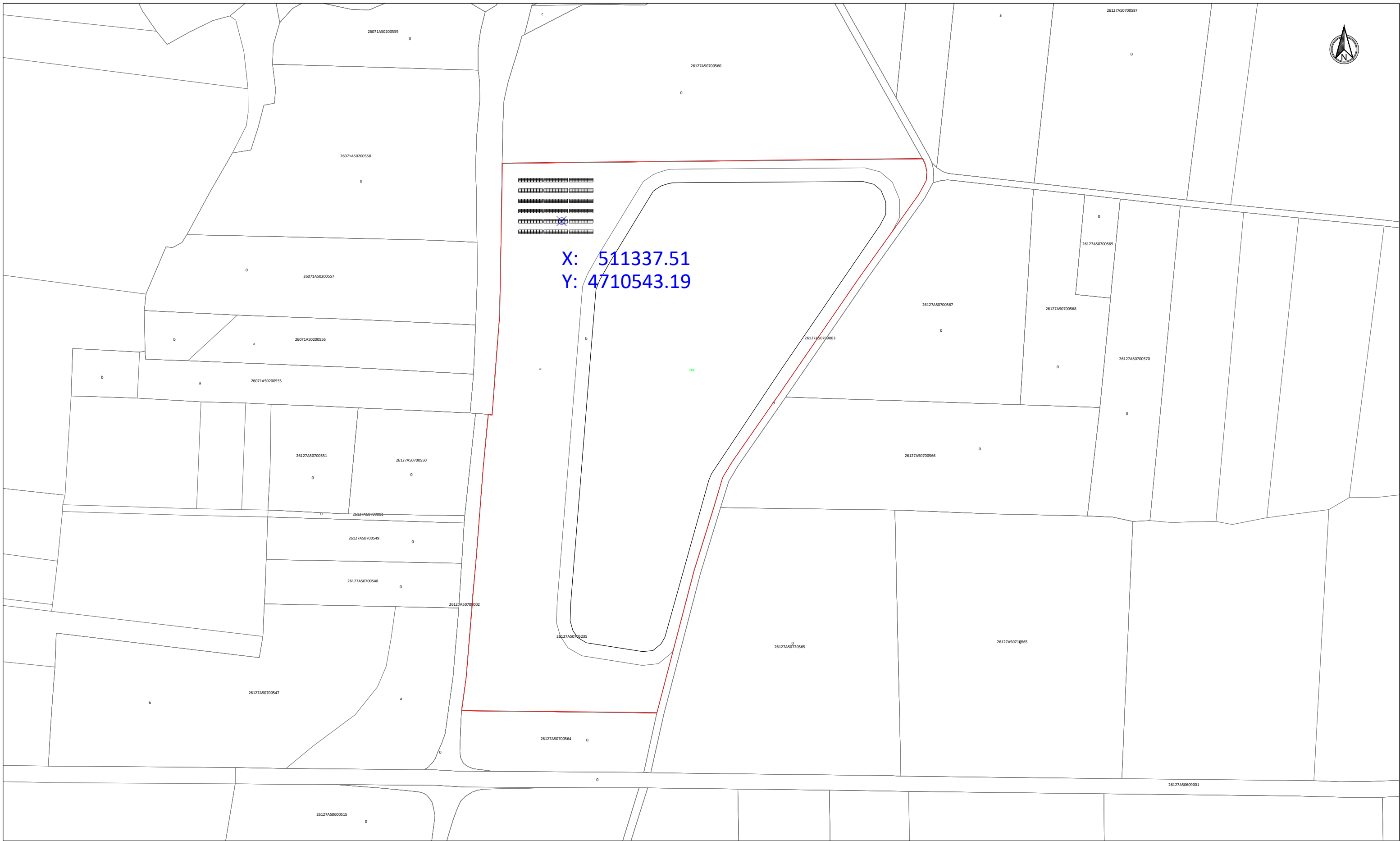
Autor del Proyecto: 
Ingeniero Técnico de Obras Públicas
JORGE HERNÁNDEZ SÁNCHEZ
Colegiado Nº 17.491 CITOP
1A Ingenieros

Título del plano: PLANTA GENERAL INFRAESTRUCTURA SOBRE ZONA REGABLE Y PARCELAS ABASTECIDAS CON EL PROYECTO

Plano nº: 02
Hoja nº: 1 de 1



Referencia geográfica. Sistema de coordenadas



X: 511337.51
Y: 4710543.19

Referencia geográfica. Sistema de coordenadas



PROYECTO DE CONSTRUCCIÓN DE GENERADOR FOTOVOLTAICO Y Balsa DE REGULACIÓN PARA EL BOMBEO DEL CANAL A LA Balsa DE LA MESA EN LA COMUNIDAD DE REGANTES DEL SECTOR 3º, TRAMO III, DEL CANAL DE LA MARGEN IZQUIERDA DEL NAJERILLA (LA RIOJA)

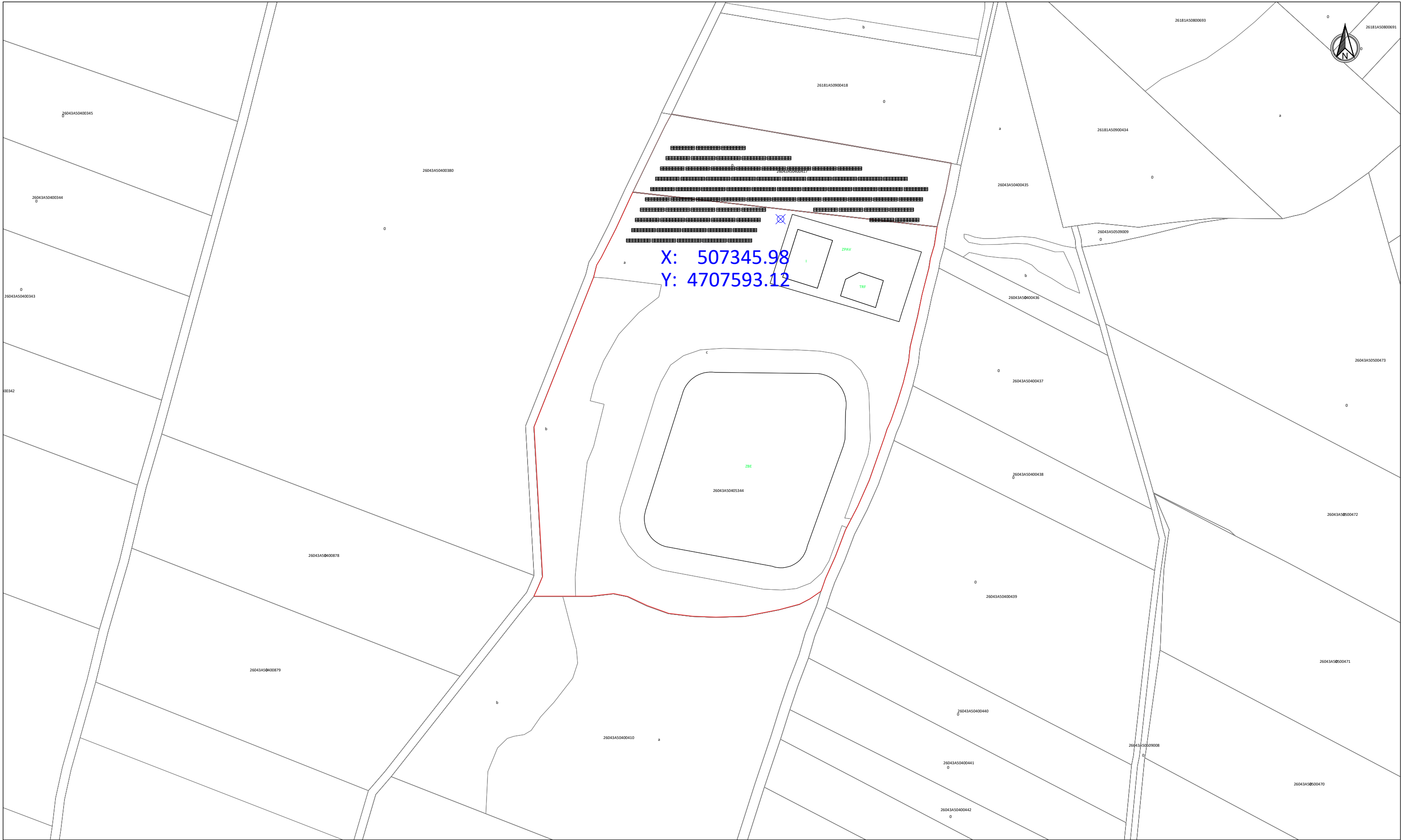
Escala: 1/2.500
Formato: A3

Fecha: FEBRERO 2023

Autor del Proyecto:
Jorge Hernández Sánchez
Ingeniero Técnico de Obras Públicas
JORGE HERNÁNDEZ SÁNCHEZ
Colegiado Nº 17.491 CITOP
1A Ingenieros

Título del plano: PLANO DIRECTOR - ZABALLA

Plano nº: 03.1
Hoja nº: 2 de 4




Referencia geográfica. Sistema de coordenadas



PROYECTO DE CONSTRUCCIÓN DE GENERADOR FOTOVOLTAICO Y Balsa DE REGULACIÓN PARA EL BOMBEO DEL CANAL A LA Balsa DE LA MESA EN LA COMUNIDAD DE REGANTES DEL SECTOR 3º, TRAMO III, DEL CANAL DE LA MARGEN IZQUIERDA DEL NAJERILLA (LA RIOJA)

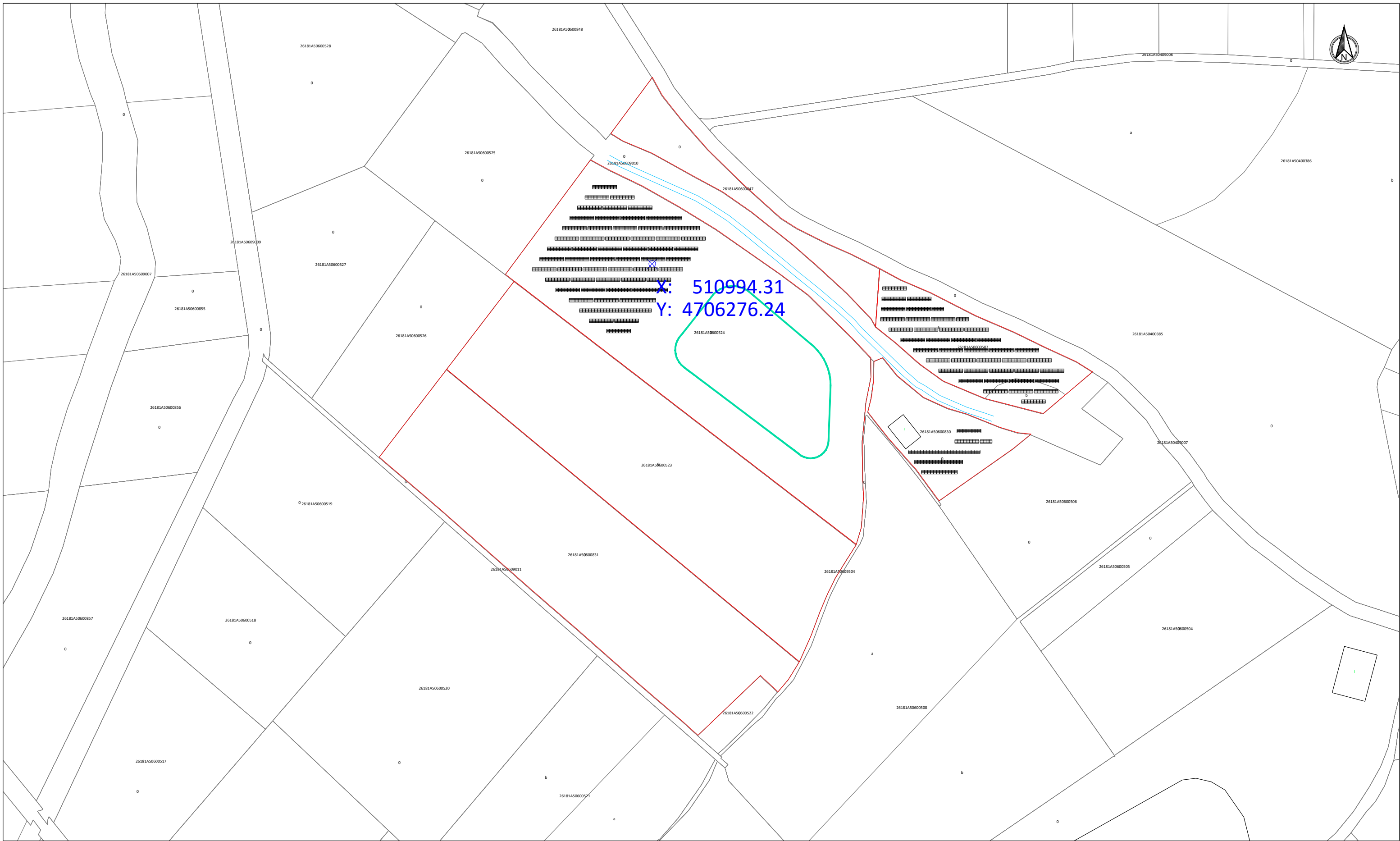
Escala: 1/2.500
Formato: A3

Fecha: FEBRERO 2023

Autor del Proyecto:

 Ingeniero Técnico de Obras Públicas
 JORGE HERNÁNDEZ SÁNCHEZ
 Colegiado Nº 17.491 CITOP
 1A Ingenieros

Título del plano:
 PLANO DIRECTOR - CANTERA

Plano nº: 03.2
 Hoja nº: 3 de 4



Referencia geográfica. Sistema de coordenadas



PROYECTO DE CONSTRUCCIÓN DE GENERADOR FOTOVOLTAICO Y Balsa DE REGULACIÓN PARA EL BOMBEO DEL CANAL A LA Balsa DE LA MESA EN LA COMUNIDAD DE REGANTES DEL SECTOR 3º, TRAMO III, DEL CANAL DE LA MARGEN IZQUIERDA DEL NAJERILLA (LA RIOJA)

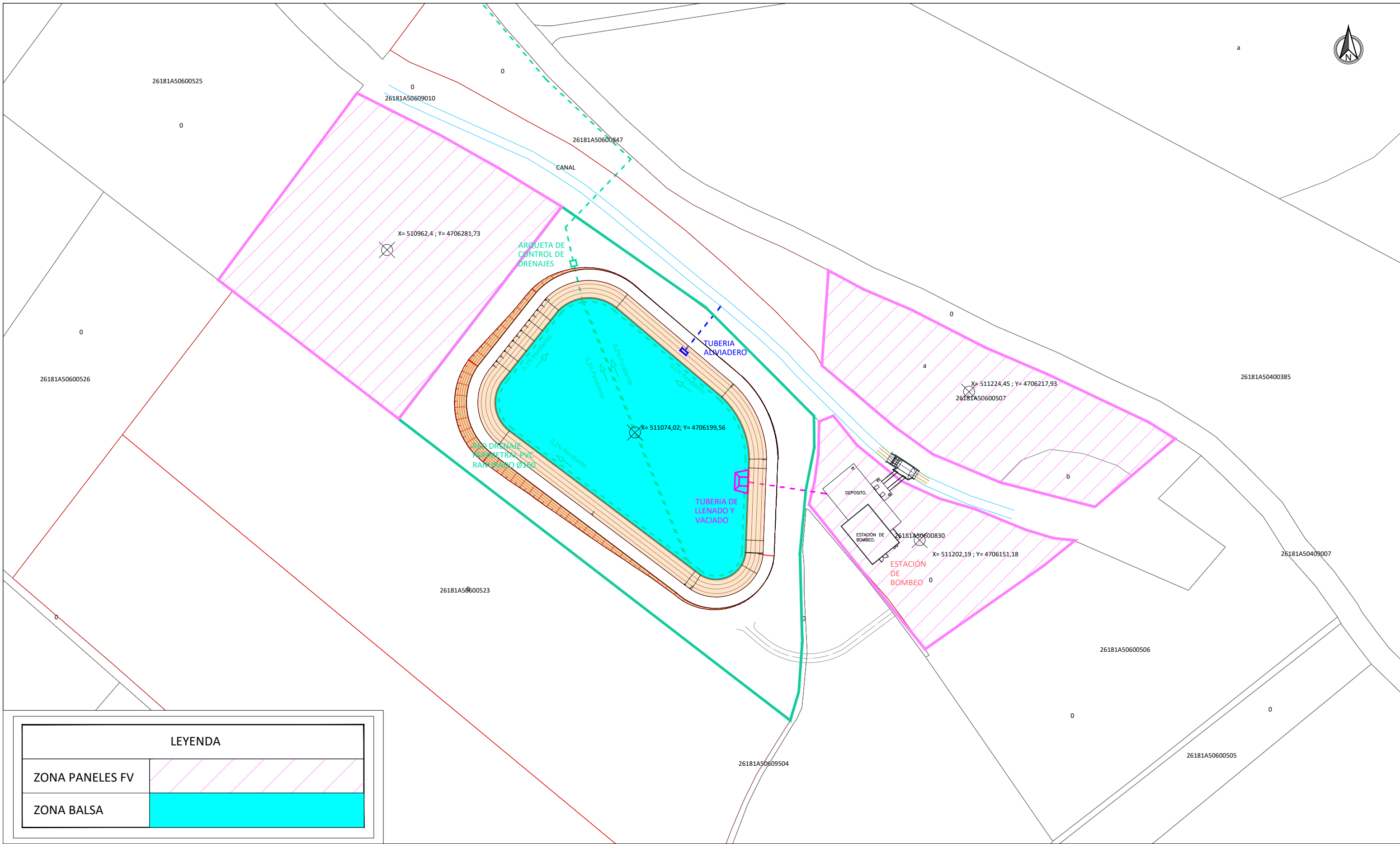
Escala: 1/2.500
Formato: A3

Fecha: FEBRERO 2023

Autor del Proyecto: *Jorge Hernández Sánchez*
Ingeniero Técnico de Obras Públicas
JORGE HERNÁNDEZ SÁNCHEZ
Colegiado Nº 17.491 CITOP
1A Ingenieros

Título del plano: PLANO DIRECTOR - MESA

Plano nº: 03.3
Hoja nº: 4 de 4

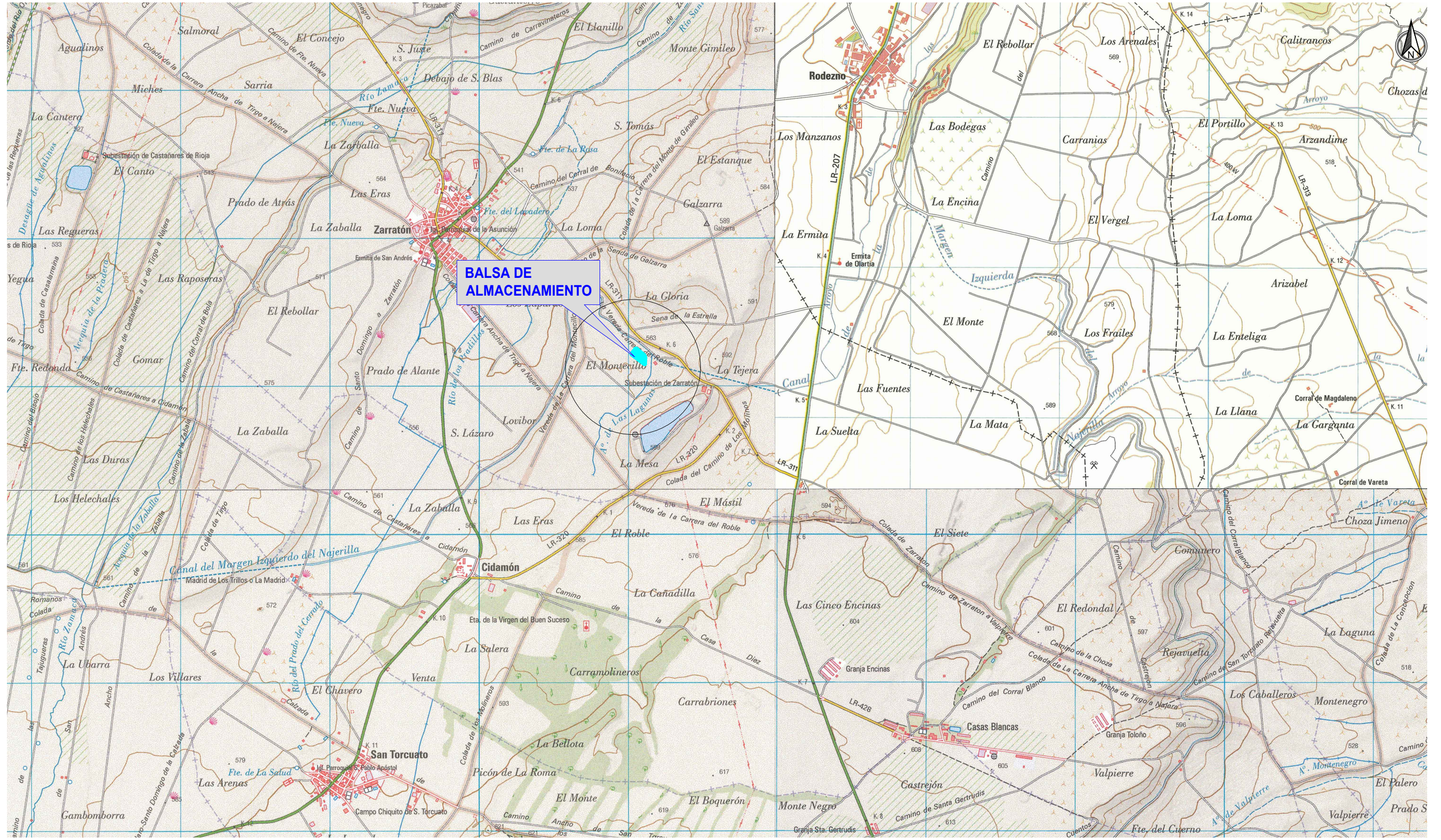


LEYENDA

ZONA PANELES FV	
ZONA BALSA	

Referencia geográfica. Sistema de coordenadas

EMPLAZAMIENTO Balsa (ESCALA 1/25.000)



Referencia geográfica. Sistema de coordenadas



PROYECTO DE CONSTRUCCIÓN DE GENERADOR FOTOVOLTAICO Y Balsa DE REGULACIÓN PARA EL BOMBEO DEL CANAL A LA Balsa DE LA MESA EN LA COMUNIDAD DE REGANTES DEL SECTOR 3º, TRAMO III, DEL CANAL DE LA MARGEN IZQUIERDA DEL NAJERILLA (LA RIOJA)

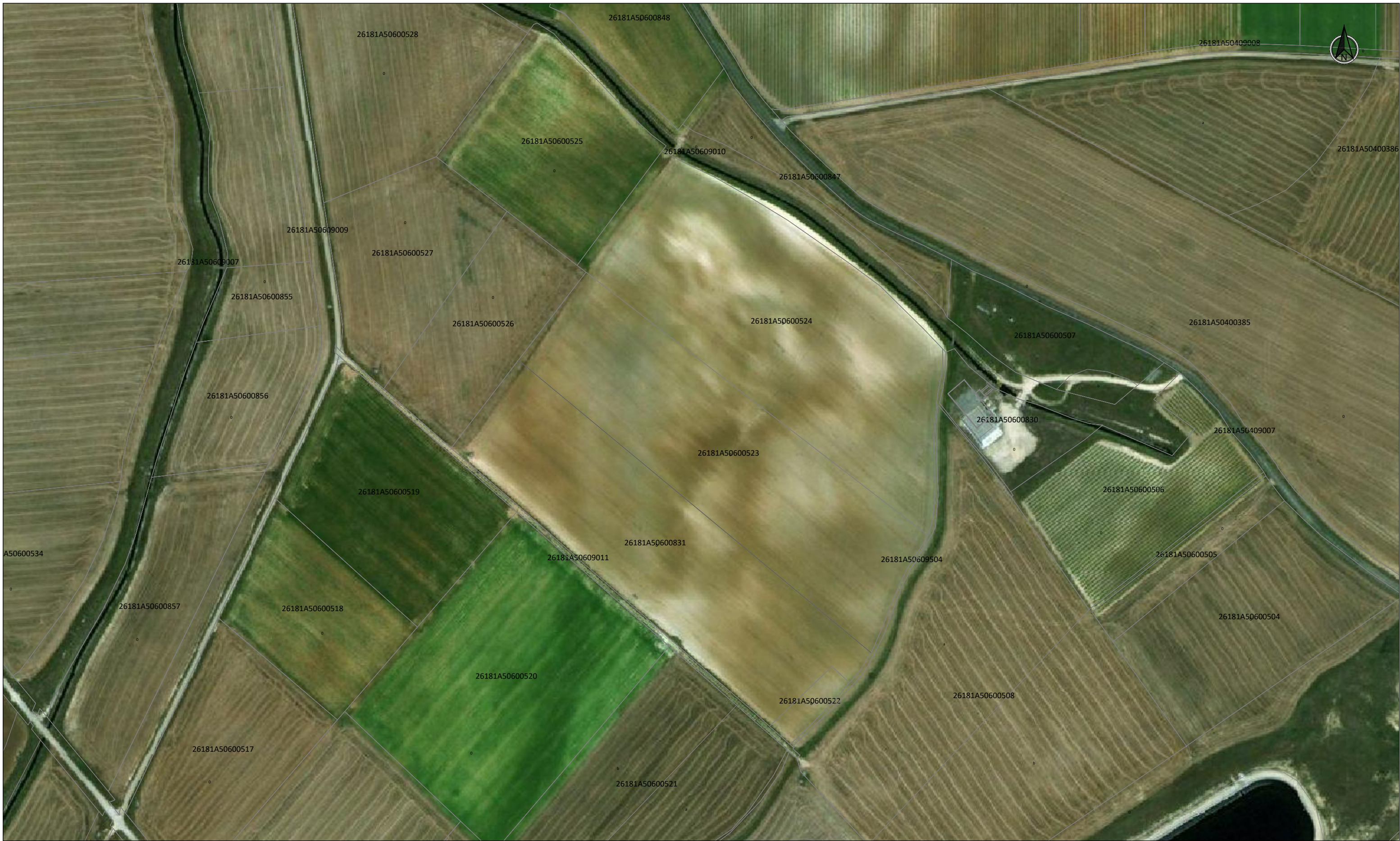
Escala: 1/25.000
Formato: A3

Fecha: FEBRERO 2023

Autor del Proyecto: *[Signature]*
Ingeniero Técnico de Obras Públicas
JORGE HERNÁNDEZ SÁNCHEZ
Colegiado Nº 17.491 CITOP
1A Ingenieros

Título del plano: Balsa - PLANO DE EMPLAZAMIENTO

Plano nº: 05.1
Hoja nº: 1 de 26



Referencia geográfica. Sistema de coordenadas

1A Ingenieros
 ENERGÍA EN MOVIMIENTO

PROYECTO DE CONSTRUCCIÓN DE GENERADOR FOTOVOLTAICO Y Balsa DE REGULACIÓN PARA EL BOMBEO DEL CANAL A LA Balsa DE LA MESA EN LA COMUNIDAD DE REGANTES DEL SECTOR 3º, TRAMO III, DEL CANAL DE LA MARGEN IZQUIERDA DEL NAJERILLA (LA RIOJA)

Escala: 1/2.500
 Formato: A3

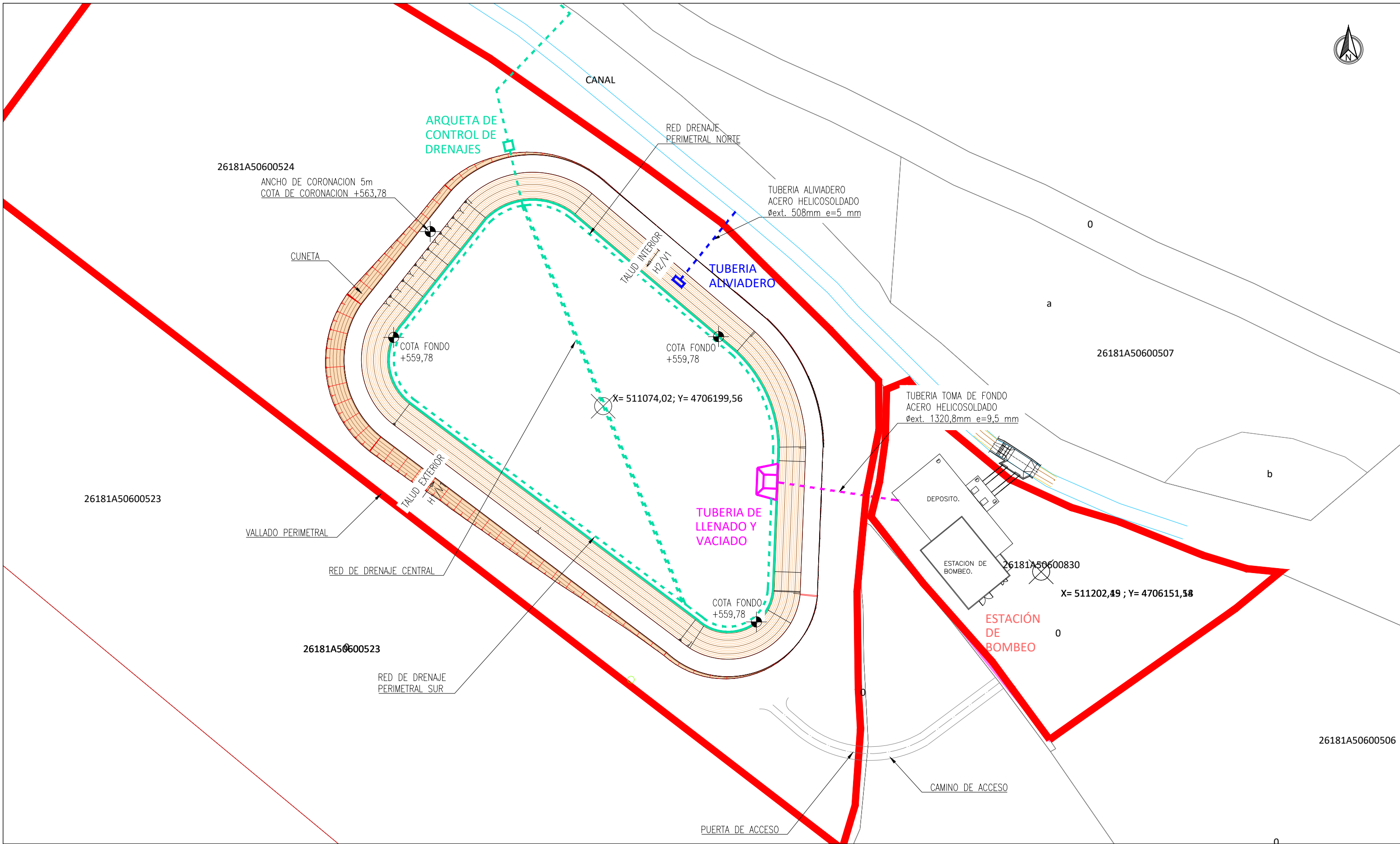
Fecha: FEBRERO 2023

Autor del Proyecto:

 Ingeniero Técnico de Obras Públicas
 JORGE HERNÁNDEZ SÁNCHEZ
 Colegiado Nº 17.491 CITOP
 1A Ingenieros

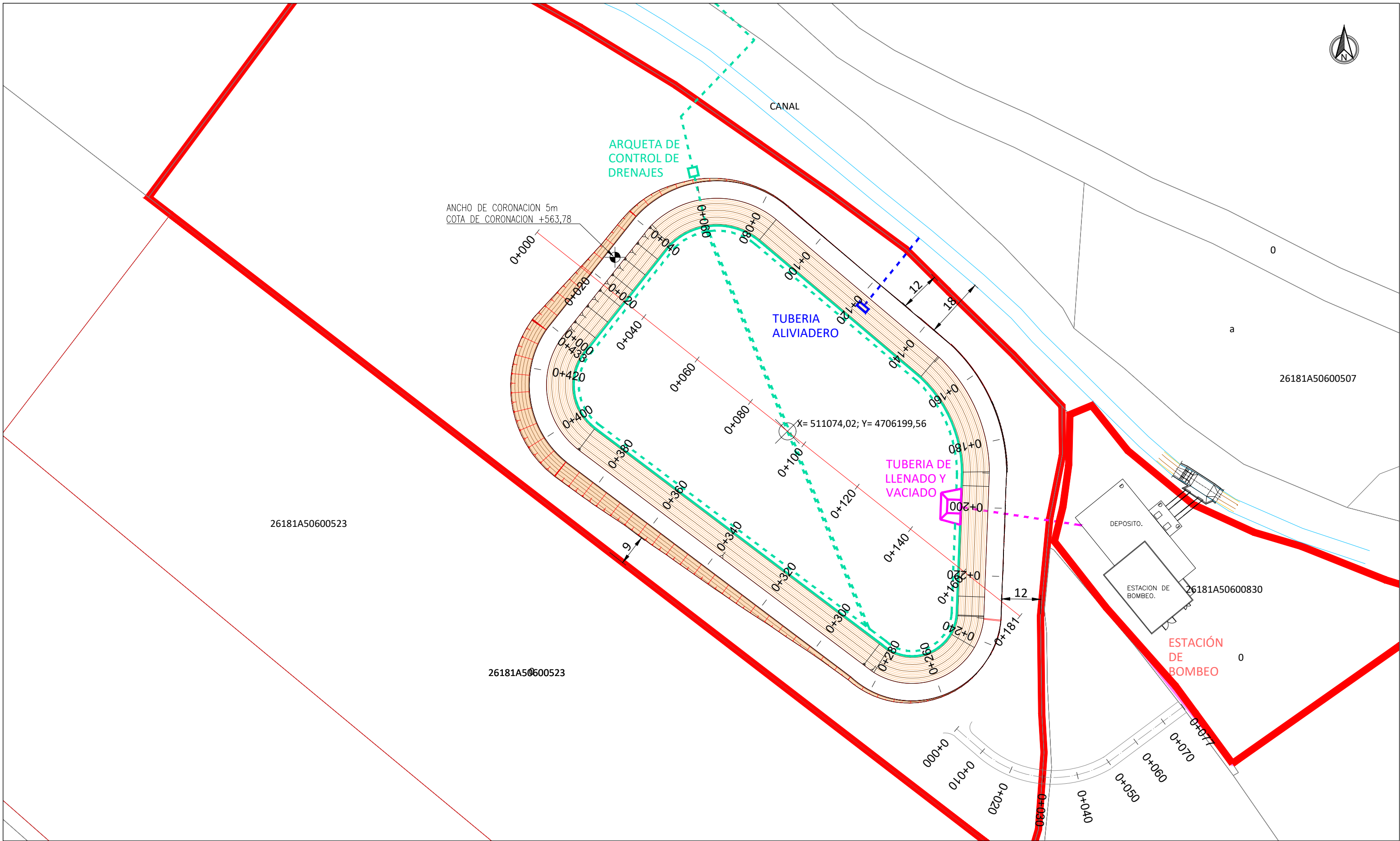
Título del plano: Balsa - ESTADO ACTUAL

Plano nº: 05.2
 Hoja nº: 2 de 26



Referencia geográfica. Sistema de coordenadas

			<p>PROYECTO DE CONSTRUCCIÓN DE GENERADOR FOTOVOLTAICO Y Balsa DE REGULACIÓN PARA EL BOMBEO DEL CANAL A LA Balsa DE LA MESA EN LA COMUNIDAD DE REGANTES DEL SECTOR 3º, TRAMO III, DEL CANAL DE LA MARGEN IZQUIERDA DEL NAJERILLA (LA RIOJA)</p>	<p>Escala: 1/1000 Formato: A3</p>	<p>Fecha: FEBRERO 2023</p>	<p>Autor del Proyecto: </p> <p>Ingeniero Técnico de Obras Públicas JORGE HERNÁNDEZ SÁNCHEZ Colegiado Nº 17.491 CITOP 1A Ingenieros</p>	<p>Título del plano: Balsa - PLANTA GENERAL DE LAS OBRAS</p>	<p>Plano nº: 05.3 Hoja nº: 3 de 26</p>
--	--	--	--	---------------------------------------	----------------------------	--	--	--



Referencia geográfica. Sistema de coordenadas



PROYECTO DE CONSTRUCCIÓN DE GENERADOR FOTOVOLTAICO Y BALSA DE REGULACIÓN PARA EL BOMBEO DEL CANAL A LA BALSA DE LA MESA EN LA COMUNIDAD DE REGANTES DEL SECTOR 3º, TRAMO III, DEL CANAL DE LA MARGEN IZQUIERDA DEL NAJERILLA (LA RIOJA)

Escala:
1/1000

Fecha:
ABRIL
2022

Autor del Proyecto:
Jorge Hernández Sánchez
Ingeniero Técnico de Obras Públicas
JORGE HERNÁNDEZ SÁNCHEZ
Colegiado Nº 17.491 CITOP
1A Ingenieros

Título del plano:
BALSA - DEFINICIÓN GEOMÉTRICA

Plano nº:
05.4A
Hoja nº:
4 de 26

PLANTA GENERAL (Escala 1/1.000)

26181A50600526

0+000,00
BP: P.K.=0+00,00
LB: L=181.027 DIR=S51° 31' 43.19"E

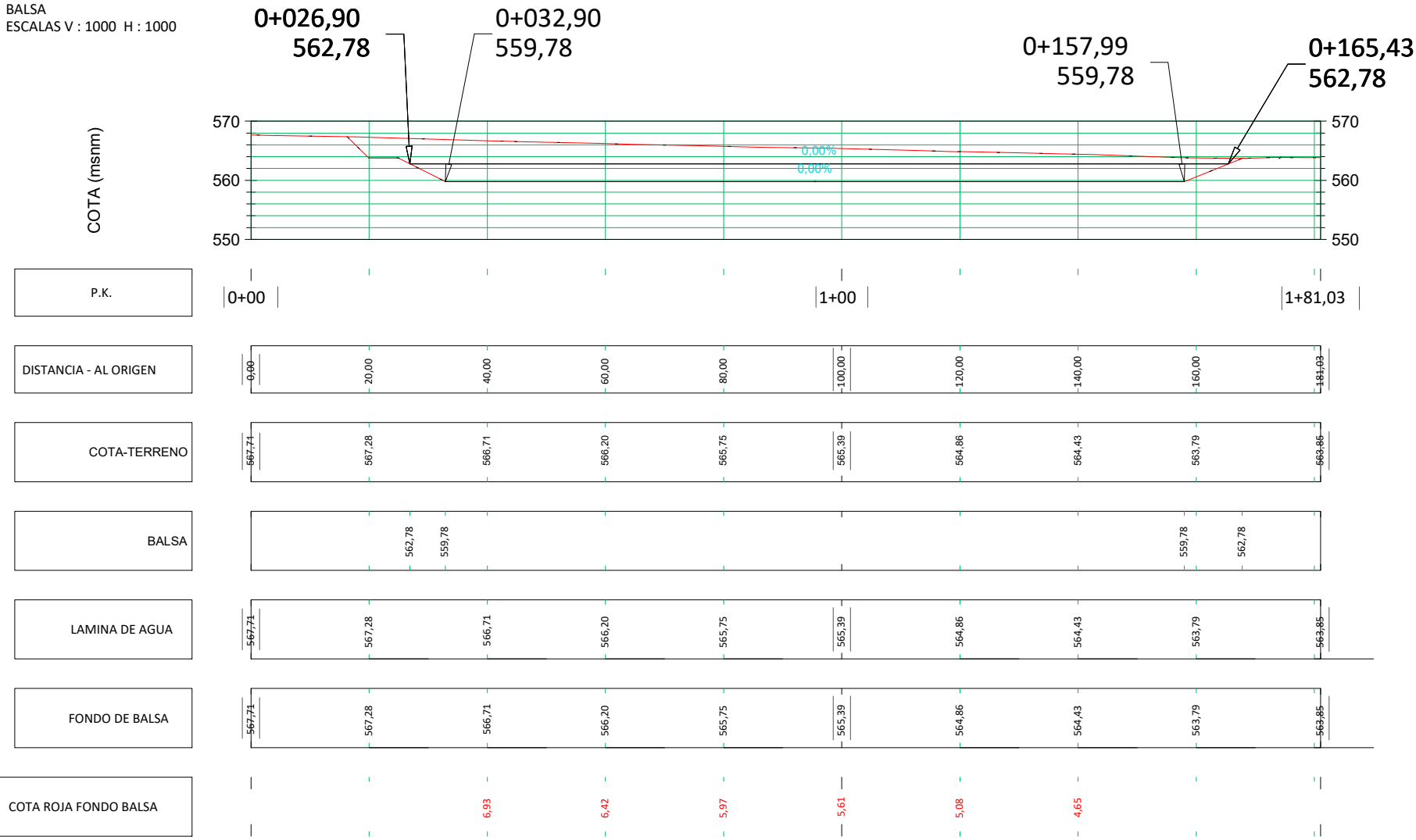
CONTROL DE DRENAJES

TUBERIA ALIVIADERO

TUBERIA DE LLENADO Y VACIADO

X= 511074,02; Y= 4706199,56

PERFIL LONGITUDINAL (Escala 1/1.000)



Referencia geográfica. Sistema de coordenadas



PROYECTO DE CONSTRUCCIÓN DE GENERADOR FOTOVOLTAICO Y BALSA DE REGULACIÓN PARA EL BOMBEO DEL CANAL A LA BALSA DE LA MESA EN LA COMUNIDAD DE REGANTES DEL SECTOR 3º, TRAMO III, DEL CANAL DE LA MARGEN IZQUIERDA DEL NAJERILLA (LA RIOJA)

Escala: 1/1.000
Formato: A3

Fecha: FEBRERO 2023

Autor del Proyecto:
Ingeniero Técnico de Obras Públicas
JORGE HERNÁNDEZ SÁNCHEZ
Colegiado Nº 17.491 CITOP
1A Ingenieros

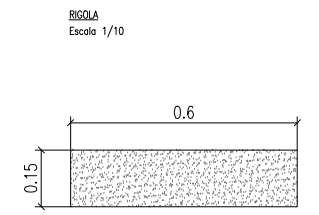
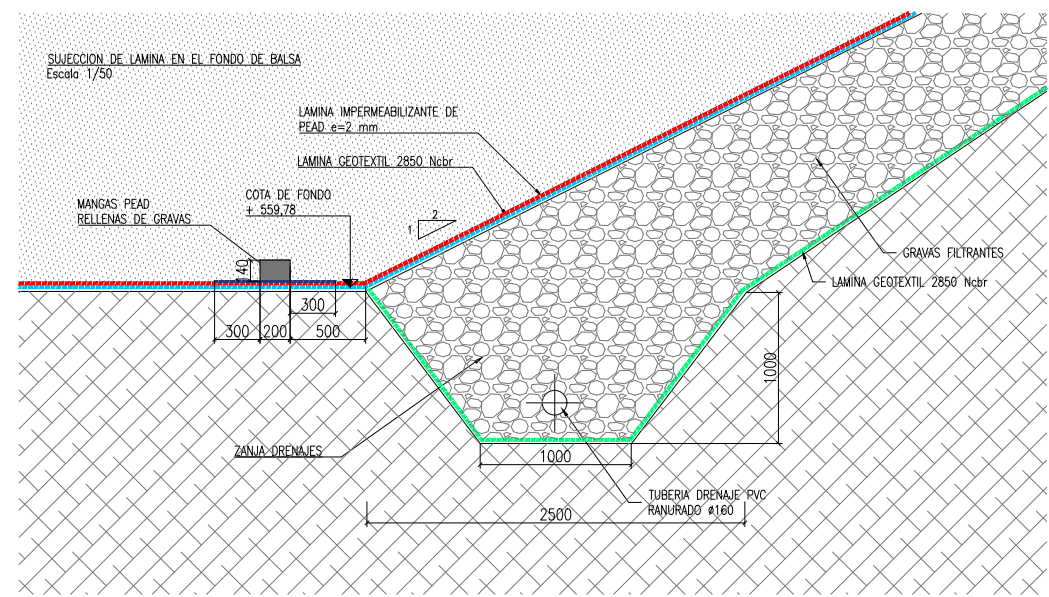
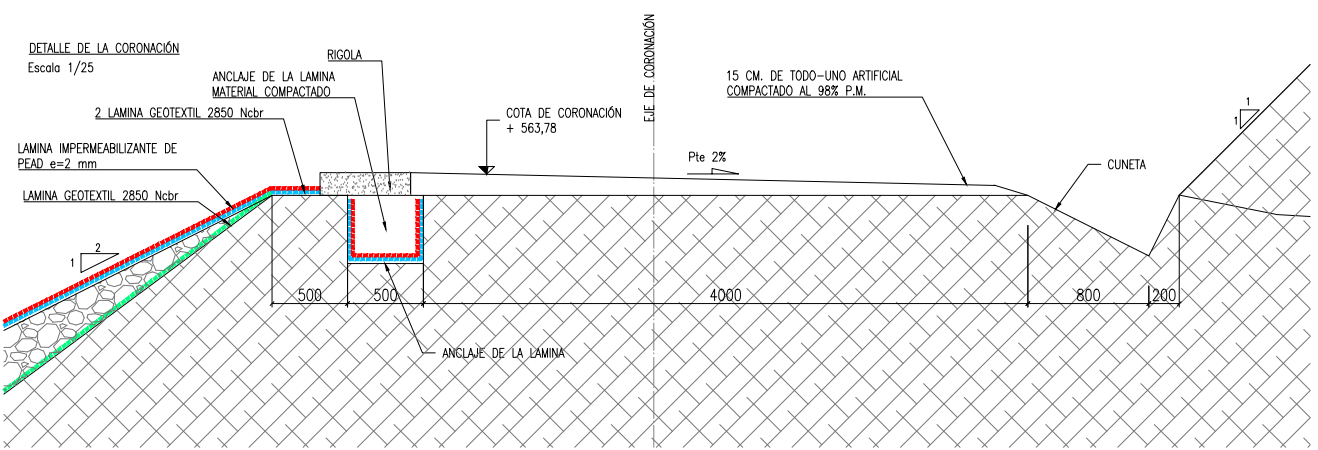
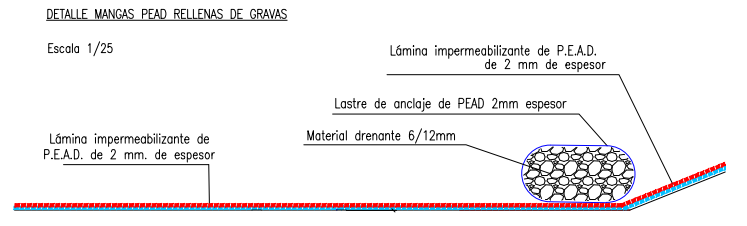
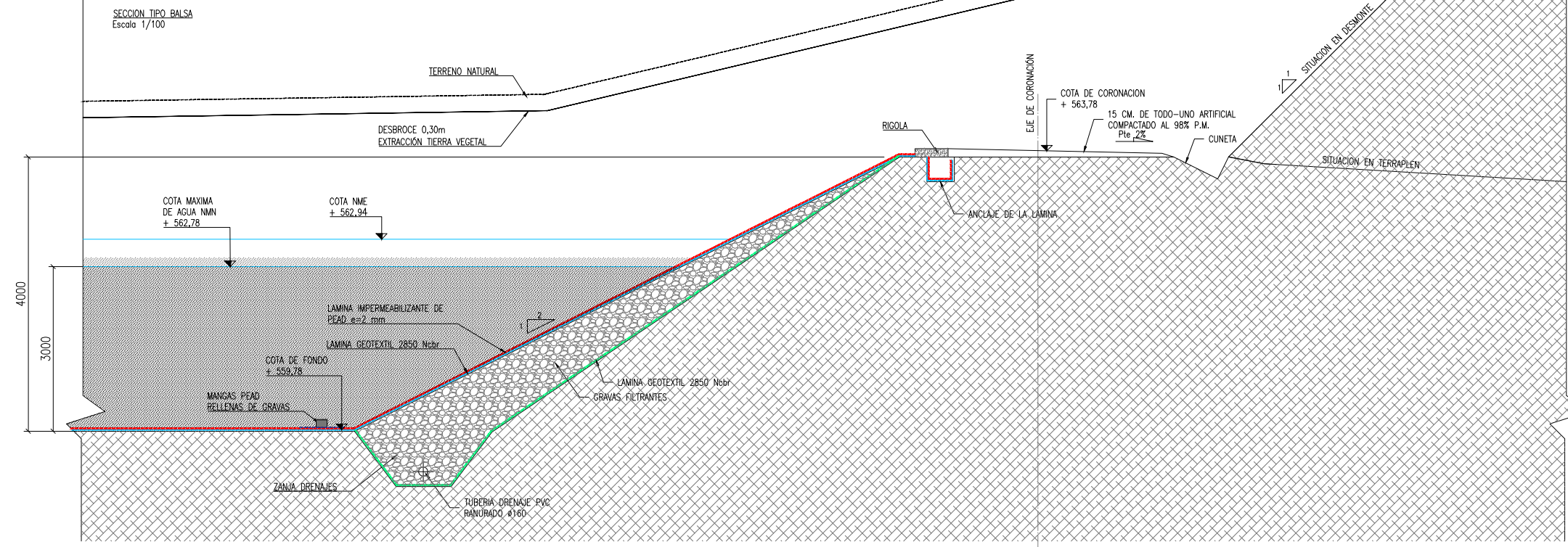
Título del plano:
PLANO DE PLANTA GENERAL Y PERFIL LONGITUDINAL

Plano nº: 05.4B
Hoja nº: 5 de 26

26181A50609504

DEPOSITO.
ESTACION DE BOMBEO.
EST. DE BOI

JH



Referencia geográfica. Sistema de coordenadas



PROYECTO DE CONSTRUCCIÓN DE GENERADOR FOTOVOLTAICO Y Balsa DE REGULACIÓN PARA EL BOMBEO DEL CANAL A LA Balsa DE LA MESA EN LA COMUNIDAD DE REGANTES DEL SECTOR 3º, TRAMO III, DEL CANAL DE LA MARGEN IZQUIERDA DEL NAJERILLA (LA RIOJA)

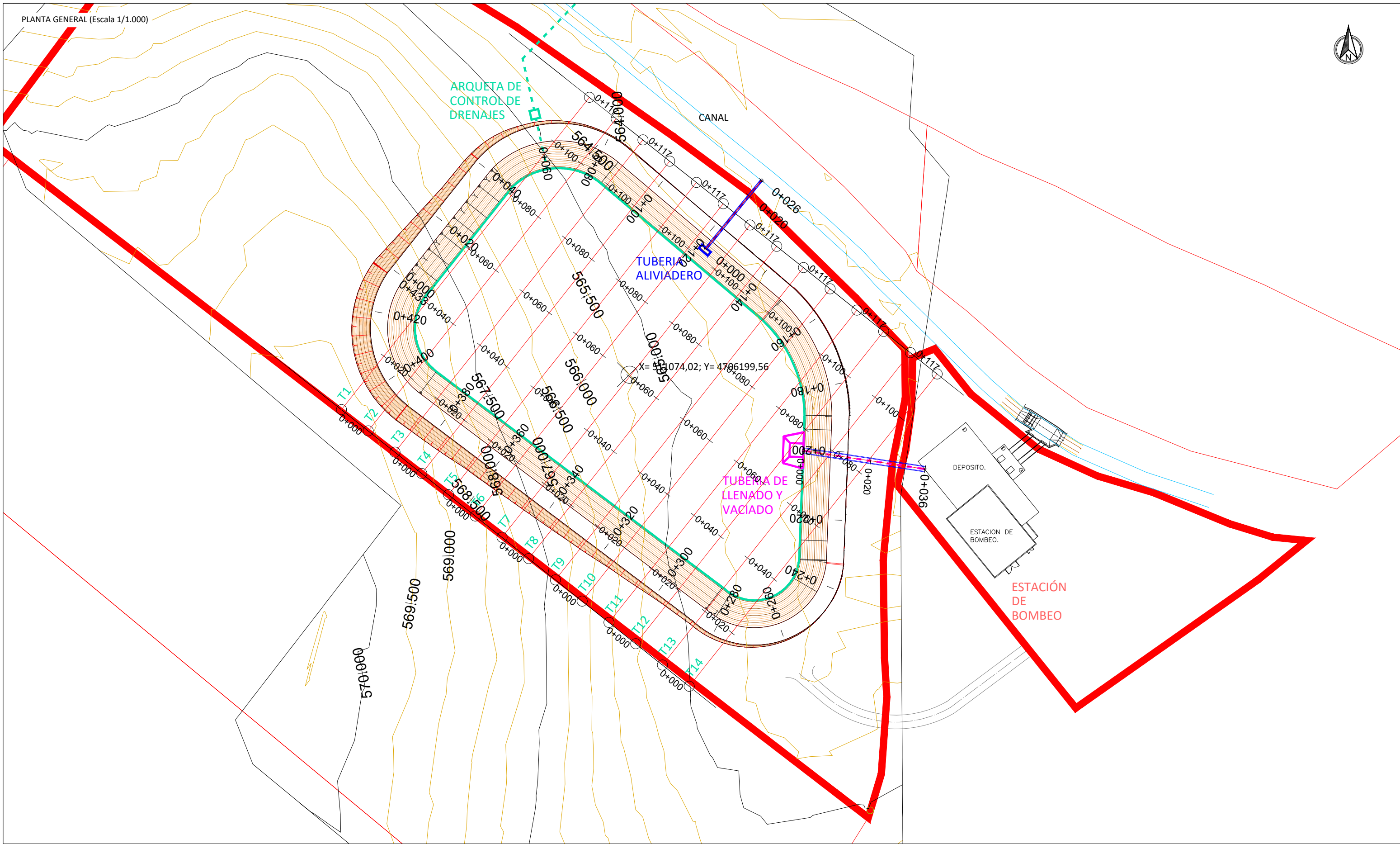
Escala: 1/100 - 1/50
1/25 - 1/10
Formato: A3

Fecha: FEBRERO 2023

Autor del Proyecto:
Jorge Hernández Sánchez
Ingeniero Técnico de Obras Publicas
JORGE HERNÁNDEZ SÁNCHEZ
Colegiado Nº 17.491 CITOP
1A Ingenieros

Título del plano:
Balsa - SECCION TIPO

Plano nº: 05.5
Hoja nº: 6 de 26



Referencia geográfica. Sistema de coordenadas

PROYECTO DE CONSTRUCCIÓN DE GENERADOR FOTOVOLTAICO Y BALSA DE REGULACIÓN PARA EL BOMBEO DEL CANAL A LA BALSA DE LA MESA EN LA COMUNIDAD DE REGANTES DEL SECTOR 3º, TRAMO III DEL CANAL DE LA MARGEN IZQUIERDA DEL NAJERILLA (LA RIOJA)

Escala: 1/1500
Formato: A3

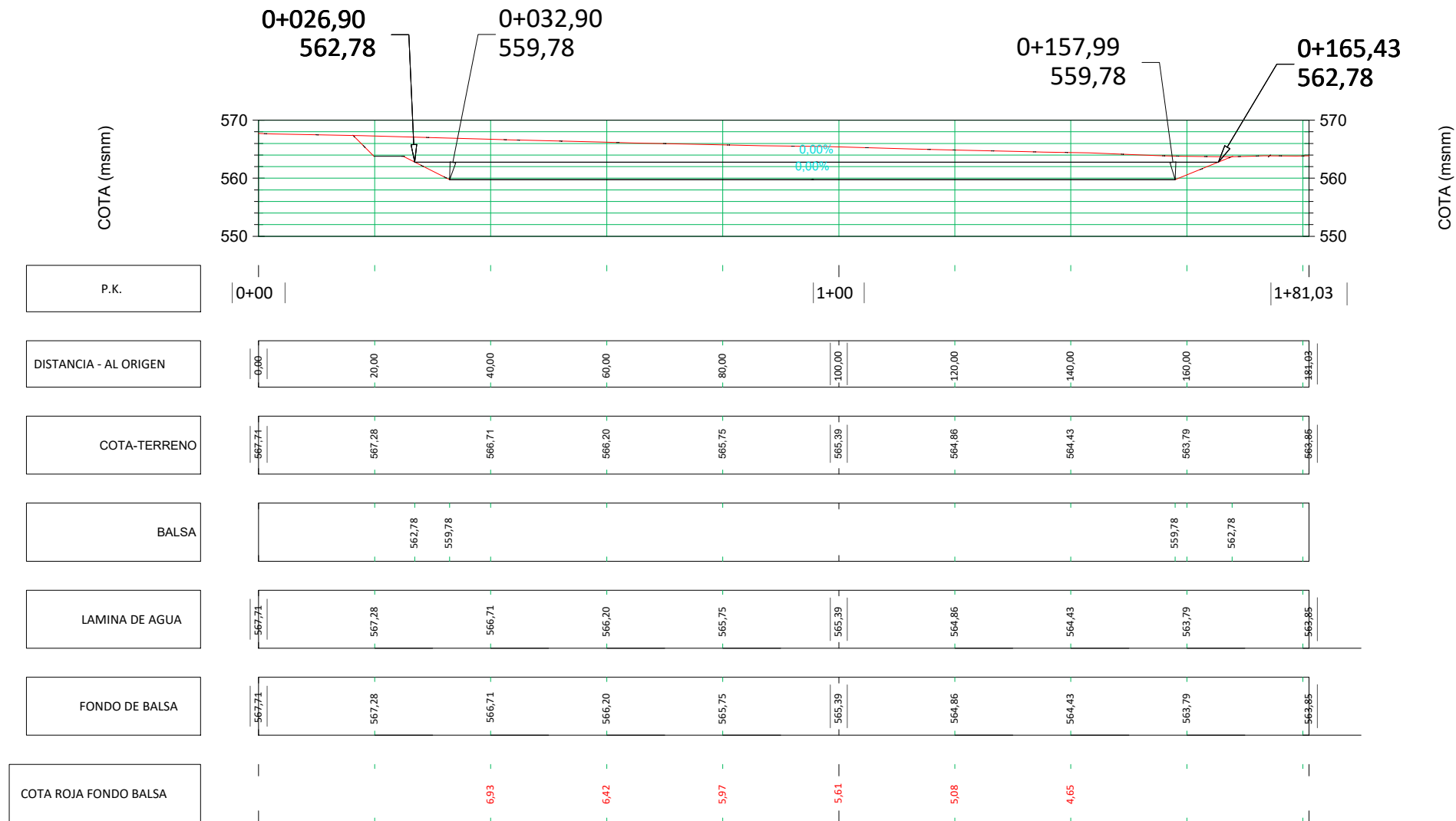
Fecha: FEBRERO 2023

Autor del Proyecto:
Ingeniero Técnico de Obras Públicas
JORGE HERNÁNDEZ SÁNCHEZ
Colegiado Nº 17.491 CITOP
1A Ingenieros

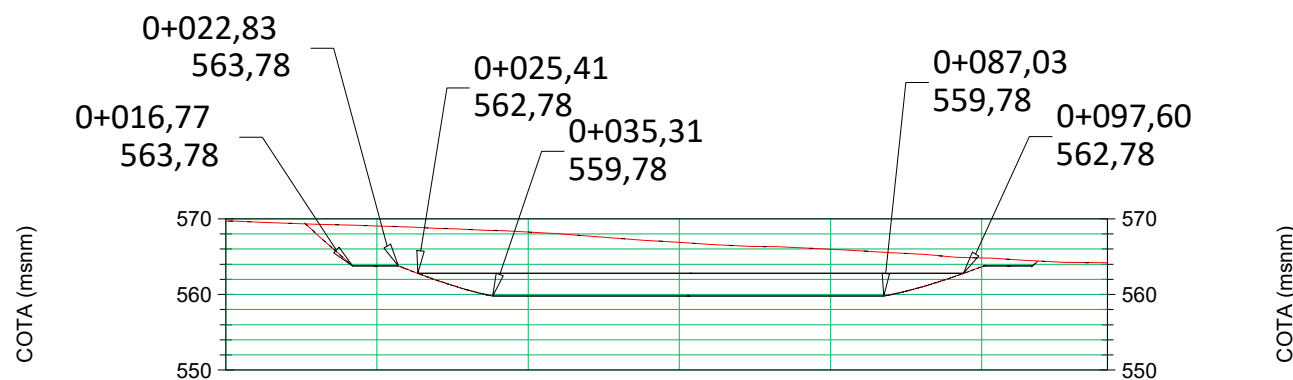
Título del plano:
BALSA - PERFILES LONGITUDINALES Y TRANSVERSALES DE DIQUE DE FONDO

Plano nº: 05.6A
Hoja nº: 7 de 26

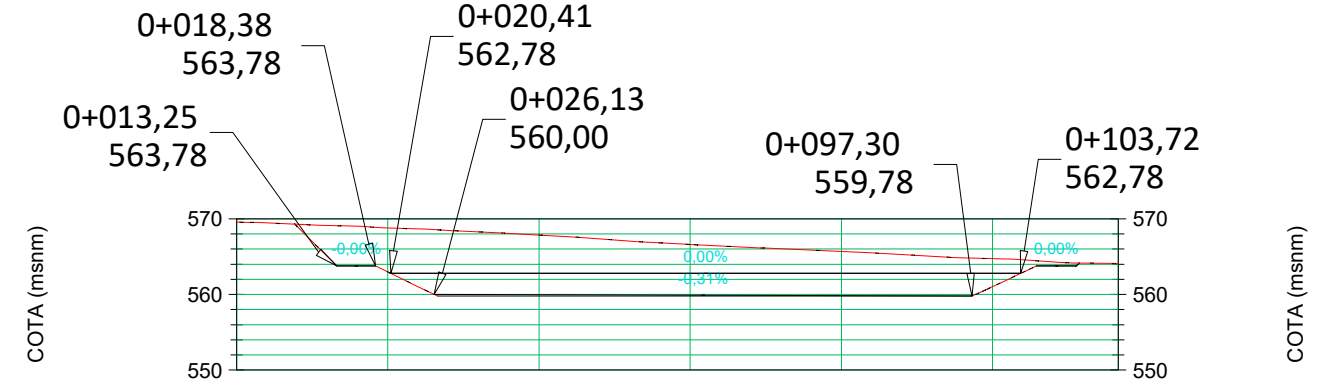
PERFIL LONGITUDINAL
BALSA
ESCALAS V : 1000 H : 1000



TRANSVERSAL - 1
ESCALAS V : 1000 H : 1000



TRANSVERSAL - 2
ESCALAS V : 1000 H : 1000



Referencia geográfica. Sistema de coordenadas



PROYECTO DE CONSTRUCCIÓN DE GENERADOR FOTOVOLTAICO Y BALSA DE REGULACIÓN PARA EL BOMBEO DEL CANAL A LA BALSA DE LA MESA EN LA COMUNIDAD DE REGANTES DEL SECTOR 3º, TRAMO III DEL CANAL DE LA MARGEN IZQUIERDA DEL NAJERILLA (LA RIOJA)

Escala: 1/1.000
Formato: A3

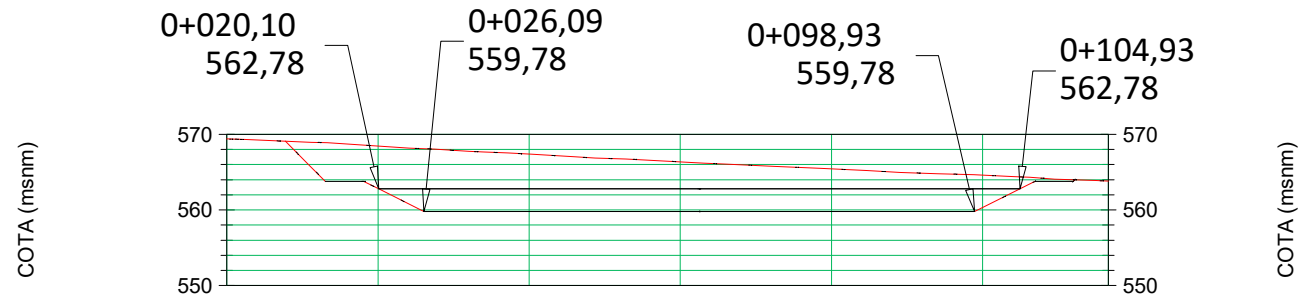
Fecha: FEBRERO 2023

Autor del Proyecto:
Ingeniero Técnico de Obras Públicas
JORGE HERNÁNDEZ SÁNCHEZ
Colegiado Nº 17.491 CITOP
1A Ingenieros

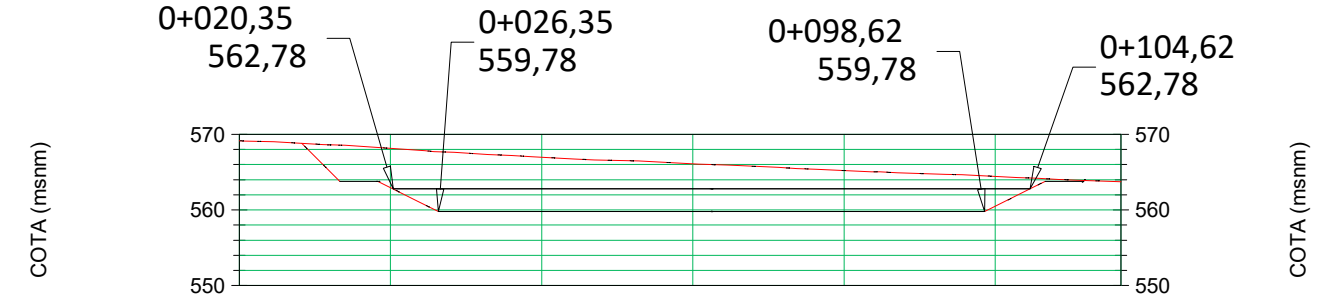
Título del plano:
BALSA - PERFILES LONGITUDINALES Y TRANSVERSALES DE DIQUE DE FONDO

Plano nº: 05.6B
Hoja nº: 8 de 26

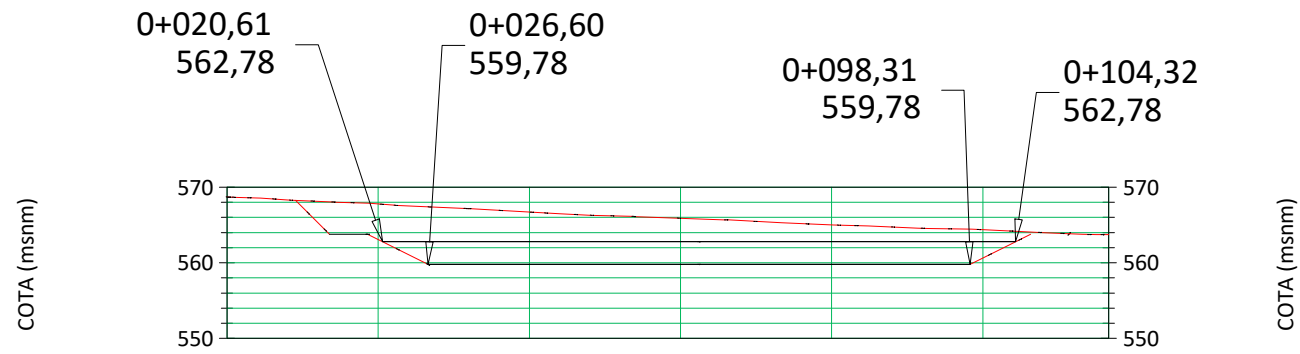
TRANSVERSAL - 3
ESCALAS V : 1000 H : 1000



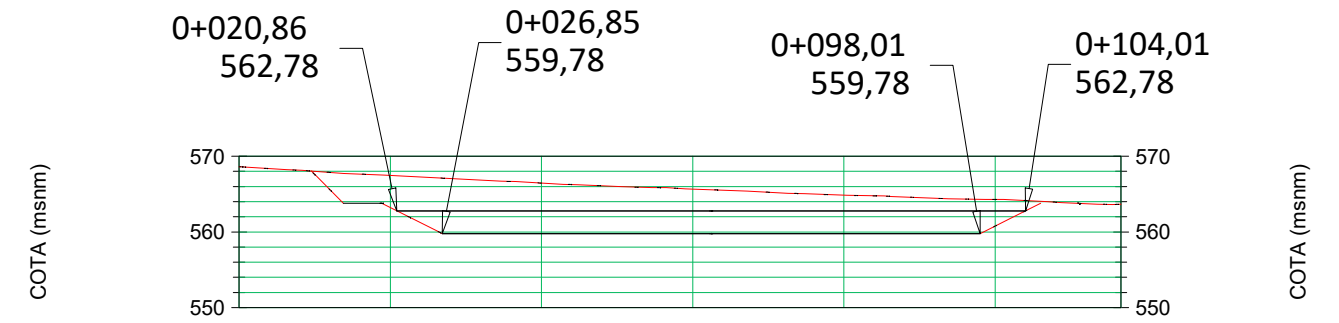
TRANSVERSAL - 4
ESCALAS V : 1000 H : 1000



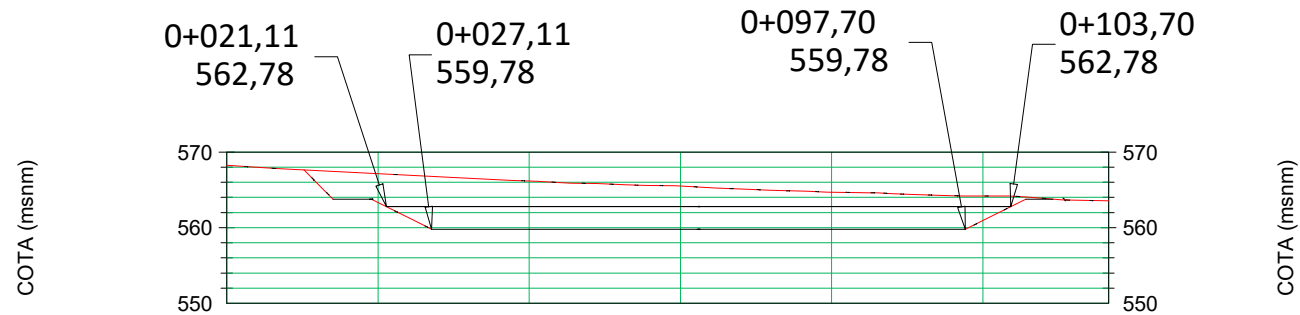
TRANSVERSAL - 5
ESCALAS V : 1000 H : 1000



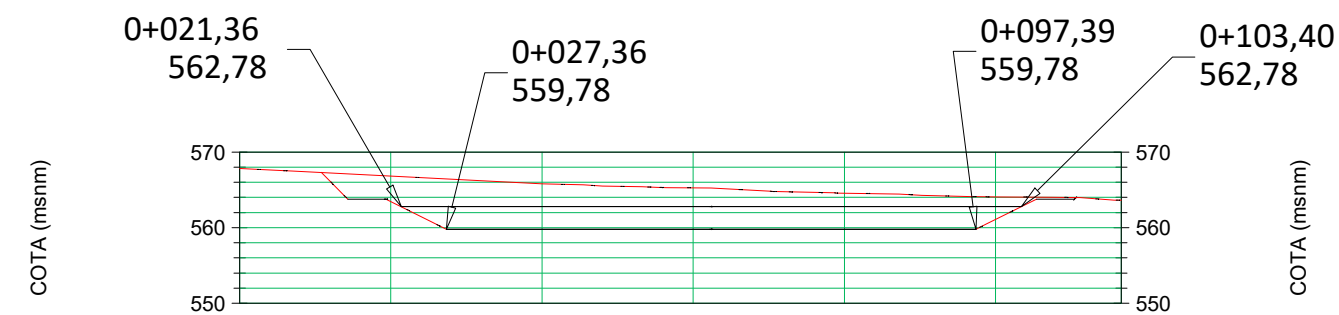
TRANSVERSAL - 6
ESCALAS V : 1000 H : 1000



TRANSVERSAL - 7
ESCALAS V : 1000 H : 1000



TRANSVERSAL - 8
ESCALAS V : 1000 H : 1000



Referencia geográfica. Sistema de coordenadas



PROYECTO DE CONSTRUCCIÓN DE GENERADOR FOTOVOLTAICO Y Balsa DE REGULACIÓN PARA EL BOMBEO DEL CANAL A LA Balsa DE LA MESA EN LA COMUNIDAD DE REGANTES DEL SECTOR 3º, TRAMO III DEL CANAL DE LA MARGEN IZQUIERDA DEL NAJERILLA (LA RIOJA)

Escala: 1/1.000
Formato: A3

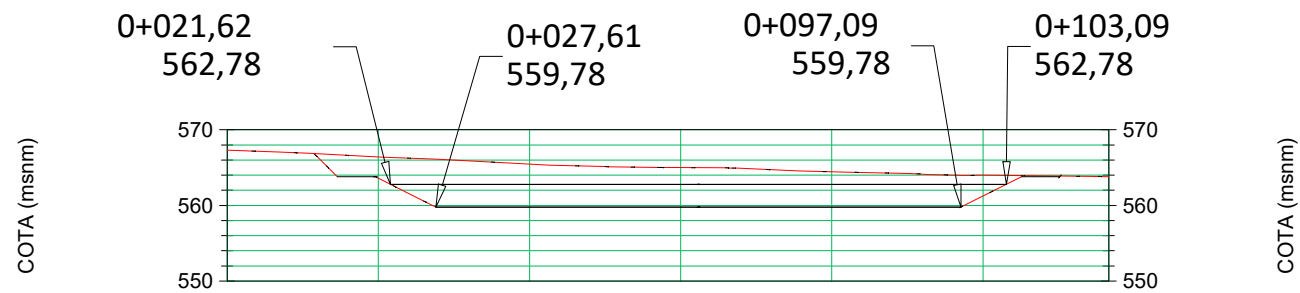
Fecha: FEBRERO 2023

Autor del Proyecto:
Ingeniero Técnico de Obras Públicas
JORGE HERNÁNDEZ SÁNCHEZ
Colegiado Nº 17.491 CITOP
1A Ingenieros

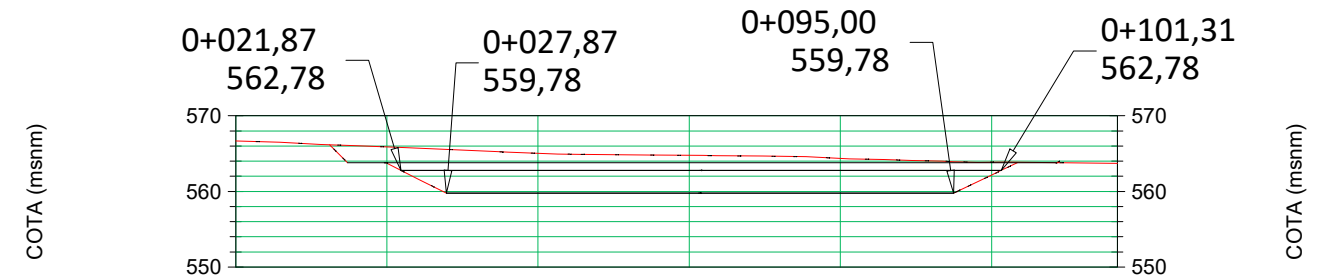
Título del plano:
Balsa - PERFILES LONGITUDINALES Y TRANSVERSALES DE DIQUE DE FONDO

Plano nº: 05.6C
Hoja nº: 9 de 26

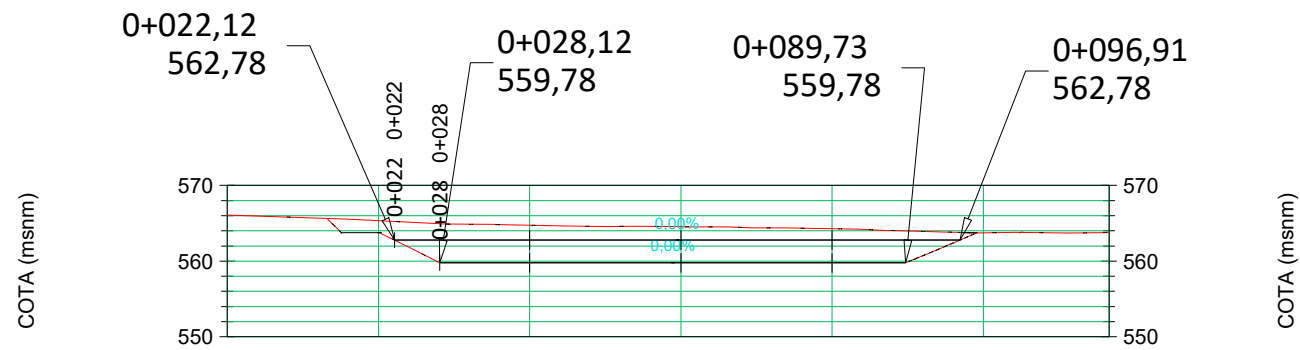
TRANSVERSAL - 9
ESCALAS V : 1000 H : 1000



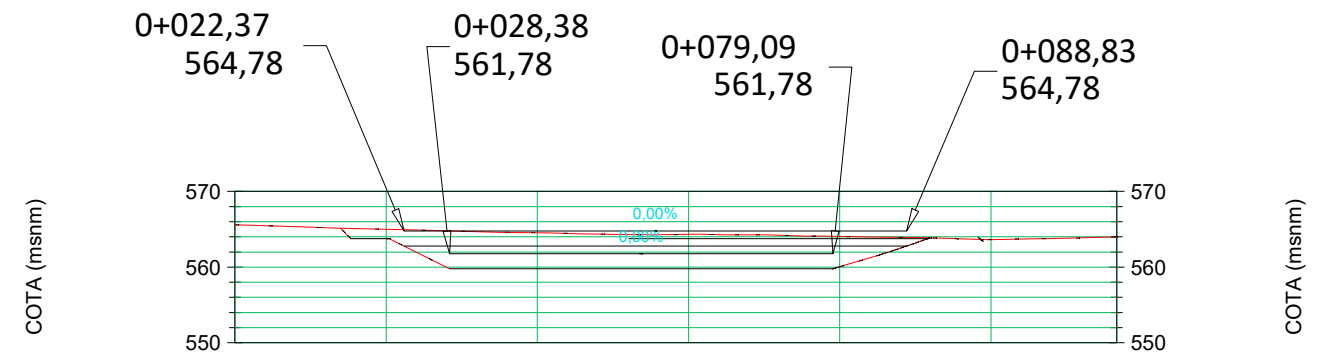
TRANSVERSAL - 10
ESCALAS V : 1000 H : 1000



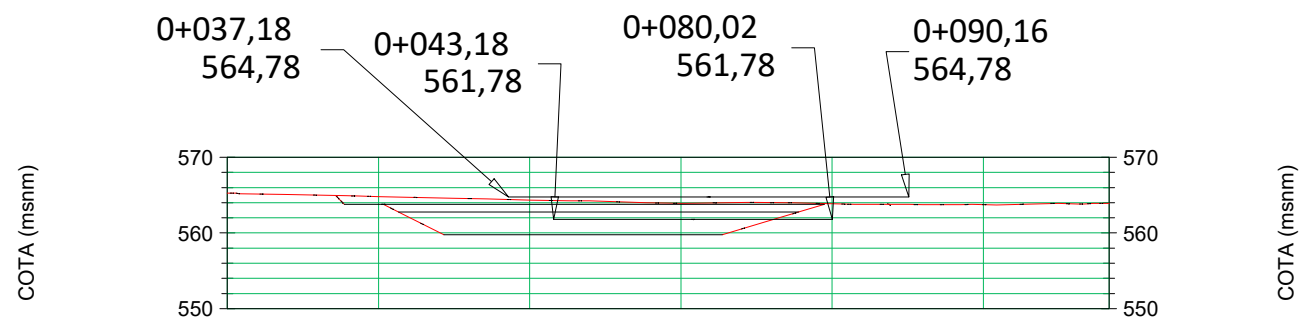
TRANSVERSAL - 11
ESCALAS V : 1000 H : 1000



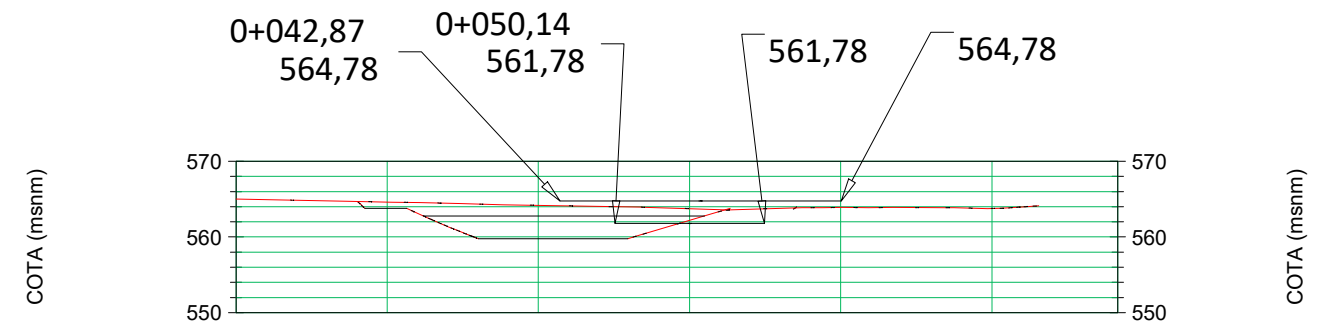
TRANSVERSAL - 12
ESCALAS V : 1000 H : 1000



TRANSVERSAL - 13
ESCALAS V : 1000 H : 1000



TRANSVERSAL - 14
ESCALAS V : 1000 H : 1000



Referencia geográfica. Sistema de coordenadas



PROYECTO DE CONSTRUCCIÓN DE GENERADOR FOTOVOLTAICO Y Balsa DE REGULACIÓN PARA EL BOMBEO DEL CANAL A LA Balsa DE LA MESA EN LA COMUNIDAD DE REGANTES DEL SECTOR 3º, TRAMO III DEL CANAL DE LA MARGEN IZQUIERDA DEL NAJERILLA (LA RIOJA)

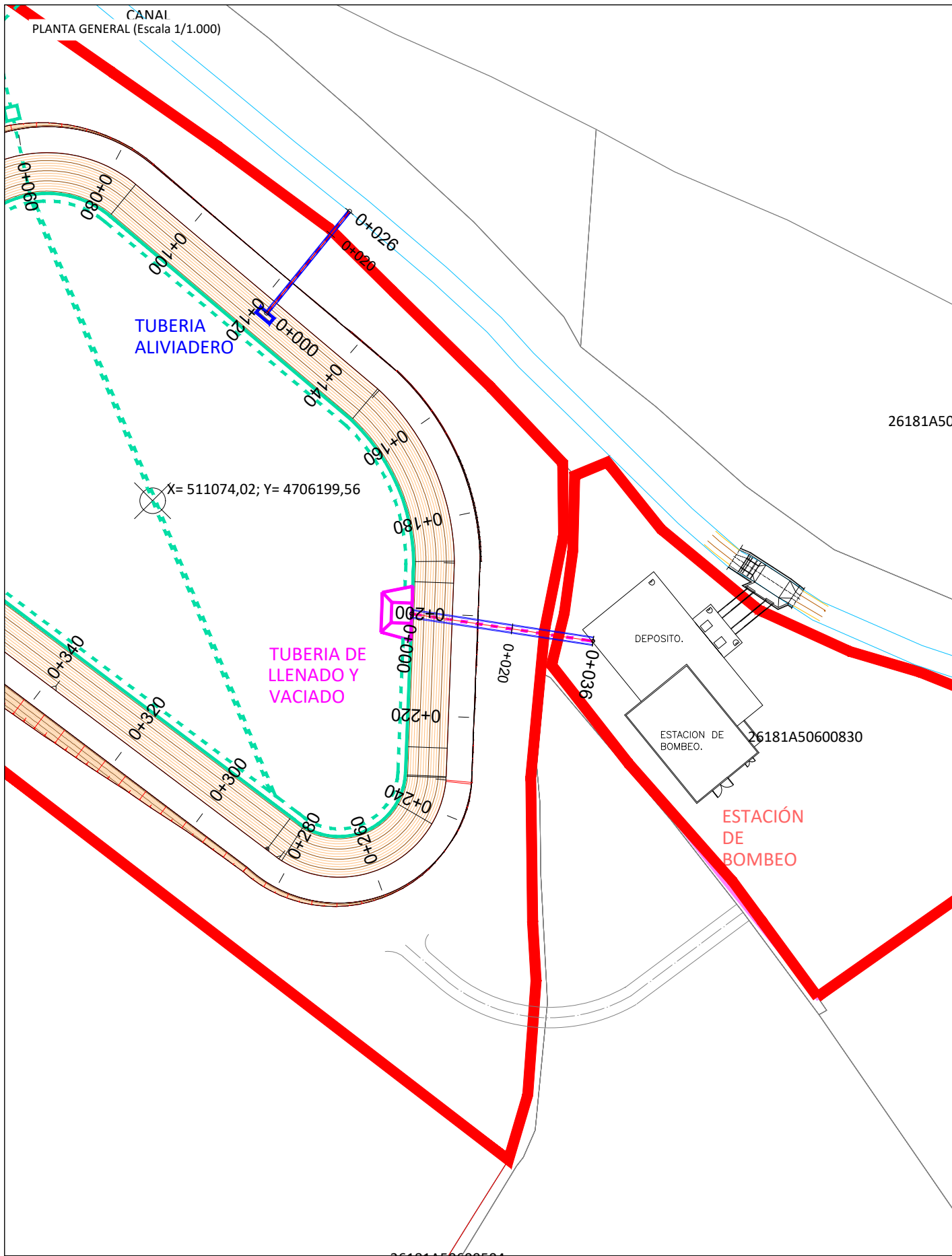
Escala: 1/1.000
Formato: A3

Fecha: FEBRERO 2023

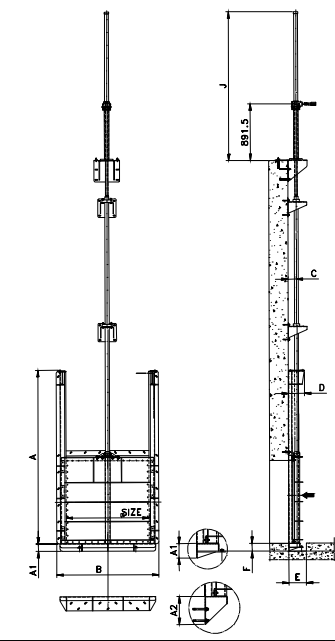
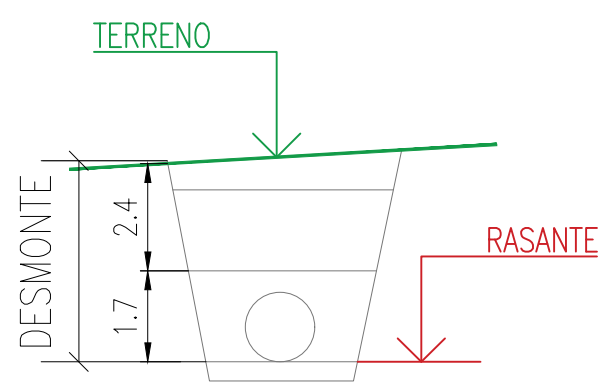
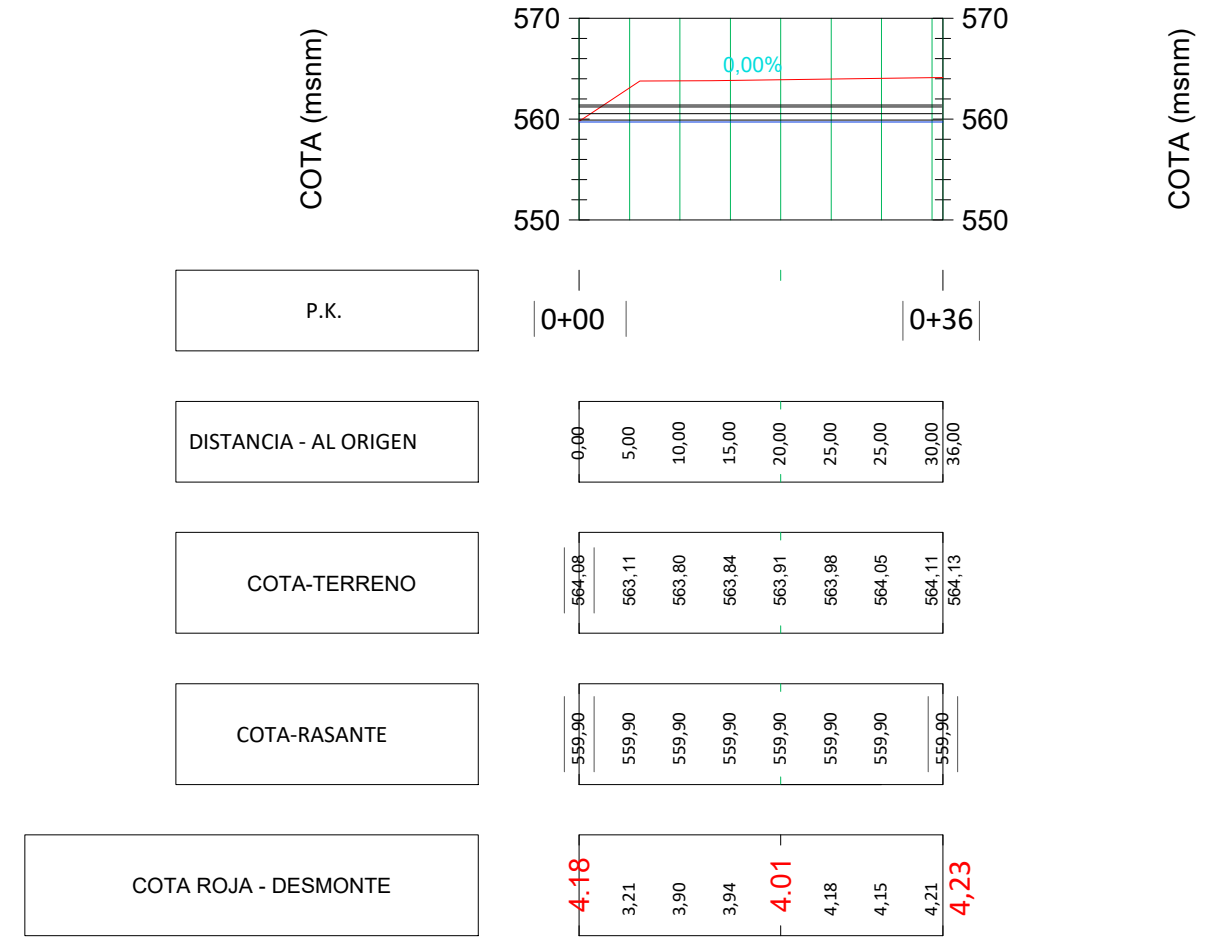
Autor del Proyecto:
Ingeniero Técnico de Obras Públicas
JORGE HERNÁNDEZ SÁNCHEZ
Colegiado Nº 17.491 CITOP
1A Ingenieros

Título del plano:
Balsa - PERFILES LONGITUDINALES Y TRANSVERSALES DE DIQUE DE FONDO

Plano nº: 05.6D
Hoja nº: 10 de 26



PERFIL LONGITUDINAL TOMA DE FONDO ESCALAS V : 1000 H : 1000



Referencia geográfica. Sistema de coordenadas



PROYECTO DE CONSTRUCCIÓN DE GENERADOR FOTOVOLTAICO Y Balsa DE REGULACIÓN PARA EL BOMBEO DEL CANAL A LA Balsa DE LA MESA EN LA COMUNIDAD DE REGANTES DEL SECTOR 3º, TRAMO III, DEL CANAL DE LA MARGEN IZQUIERDA DEL NAJERILLA (LA RIOJA)

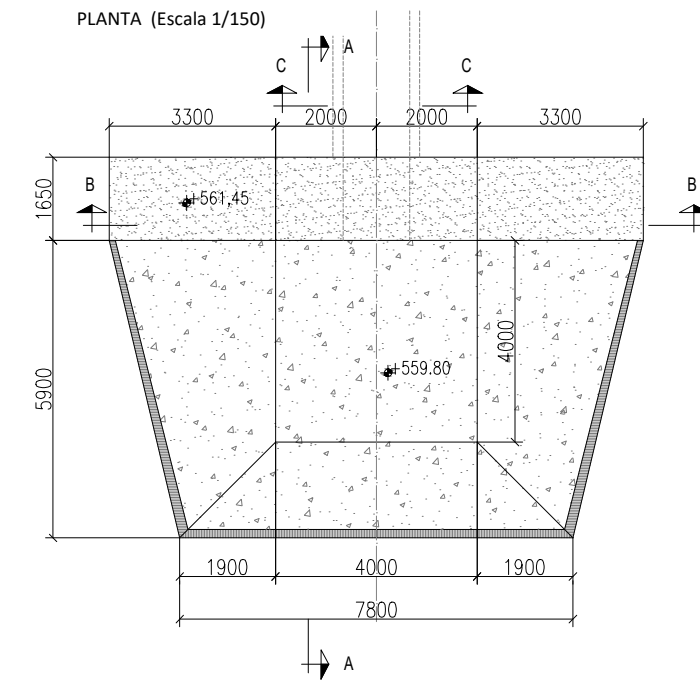
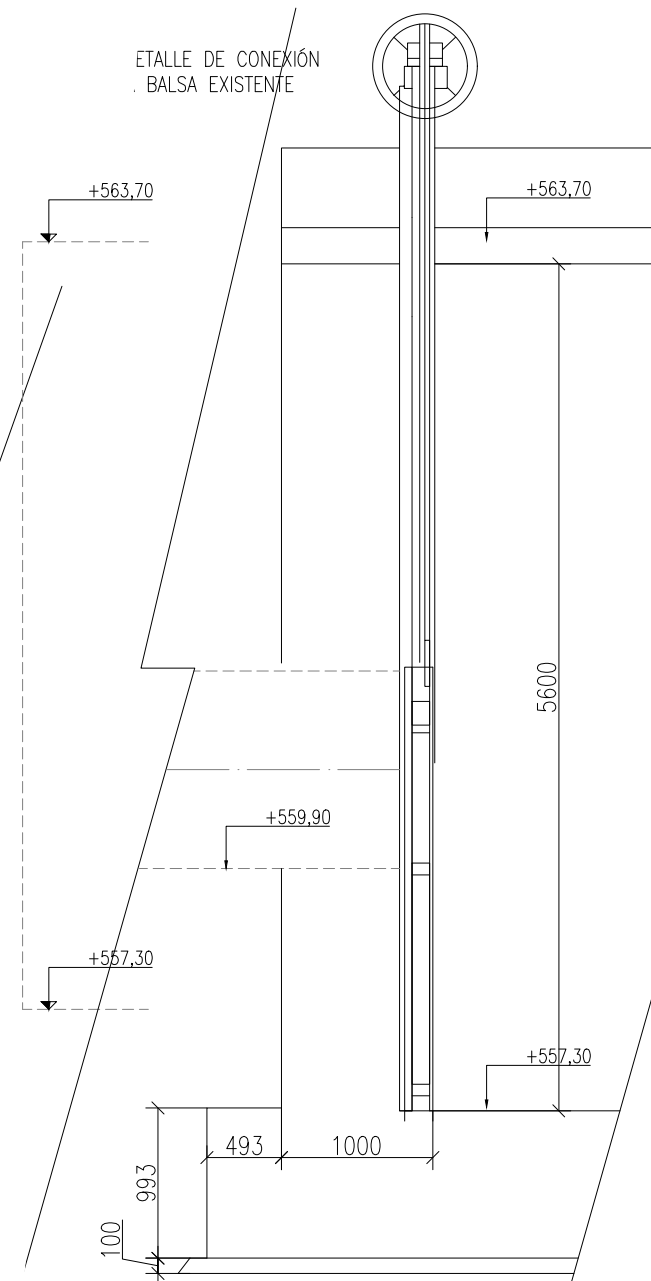
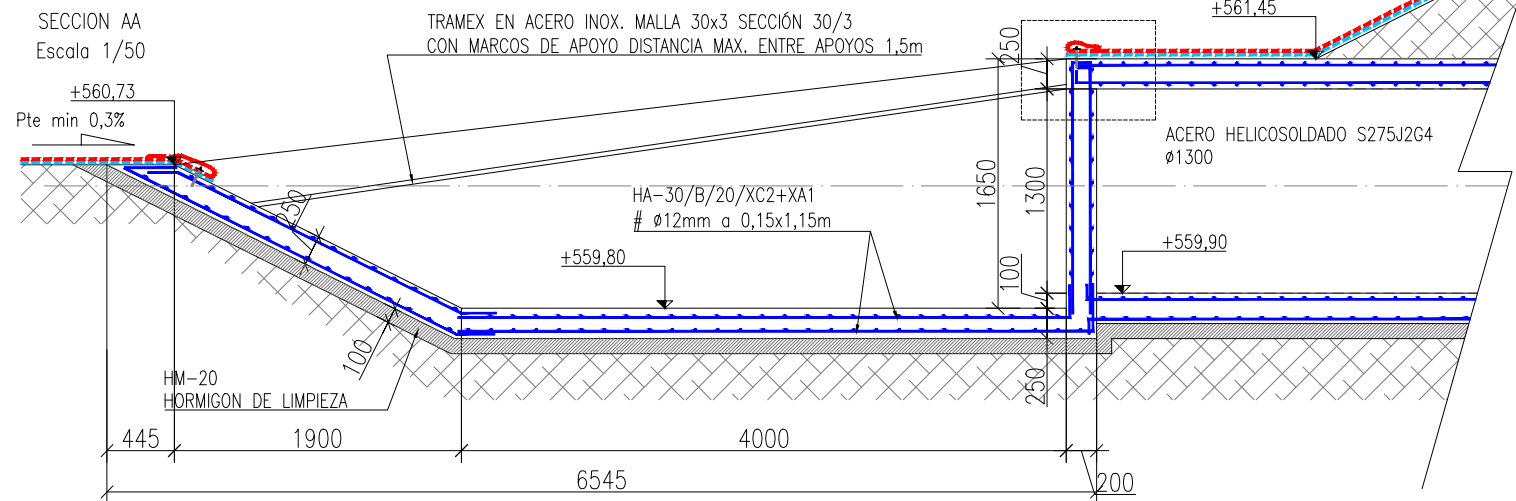
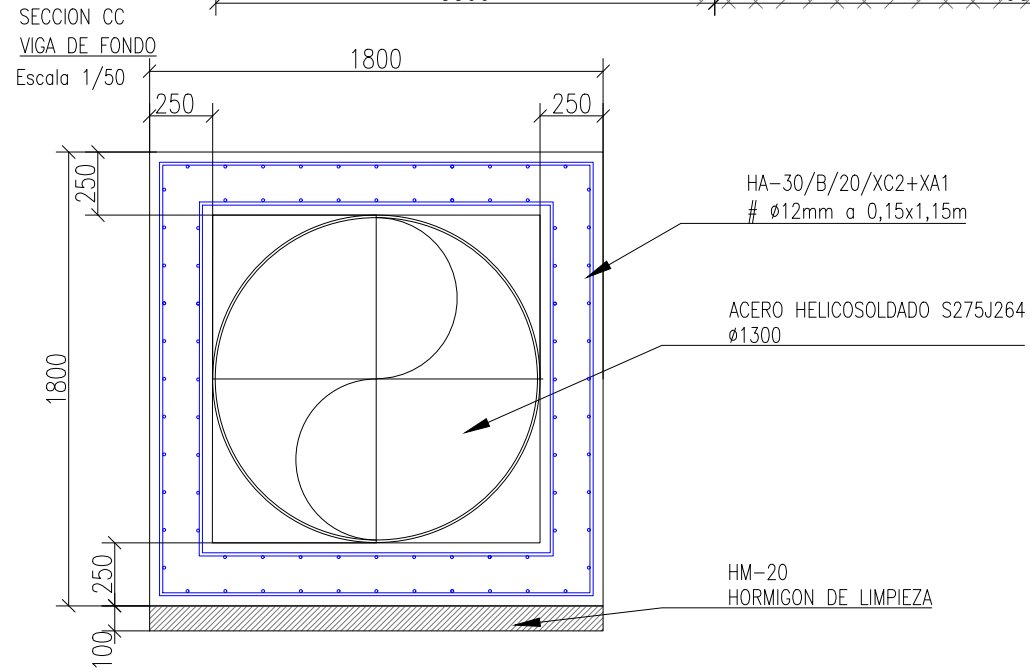
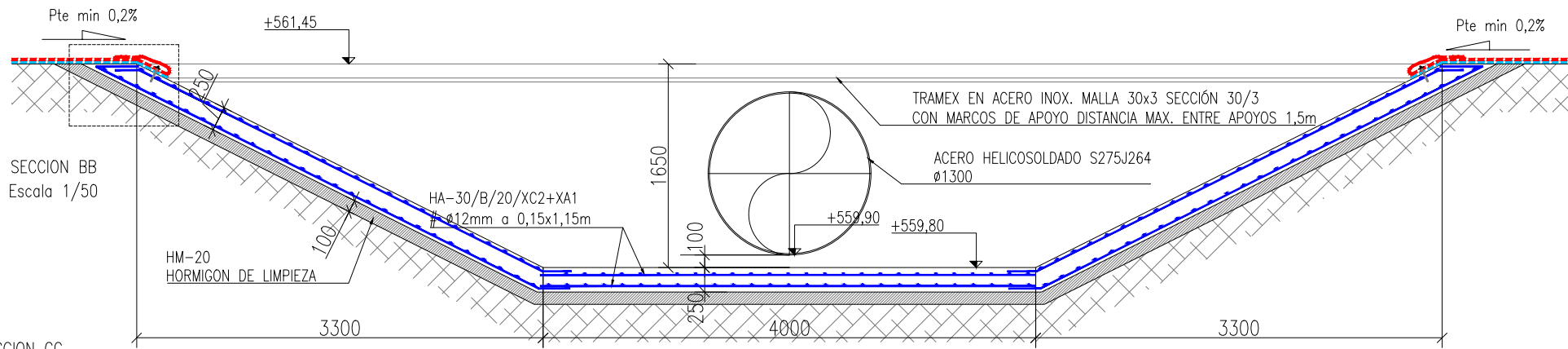
Escala: 1/1000
Formato: A3

Fecha: FEBRERO 2023

Autor del Proyecto: *Jorge Hernández Sánchez*
Ingeniero Técnico de Obras Públicas
JORGE HERNÁNDEZ SÁNCHEZ
Colegiado Nº 17.491 CITOP
1A Ingenieros

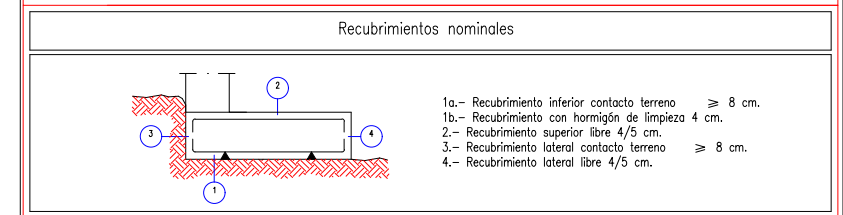
Título del plano: Balsa - TUBERÍA DE LLENADO Y VACIADO

Plano nº: 05.7A
Hoja nº: 11 de 26



Características de los materiales - Tubería de llenado y vaciado								
Materiales	Hormigón				Acero			
	Nivel Control	Coef. Ponde.	Control	Características	Nivel Control	Coef. Ponde.	Control	Características
Elemento Zona/Planta				Tamaño máx. árido	Exposición Ambiente			Tipo
Foso de decantación	Estadístico	$\gamma_c=1.50$	HA-30	Plástica o árido (8-15 cm)	XC2+XA1	Normal	$\gamma_s=1.15$	B500S
	Estadístico	$\gamma_c=1.50$	HA-30	Plástica o árido (8-15 cm)		Normal	$\gamma_s=1.15$	B500S
	Estadístico	$\gamma_c=1.50$	HA-30	Plástica o árido (8-15 cm)		Normal	$\gamma_s=1.15$	B500S
Ejecución (Acciones)	Normal	$\gamma_c=1.50$ $\gamma_d=1.60$	Adaptado al CE					
Exposición/ambiente	Terreno	terreno protegido u hormigón de limpieza			X0/XC1	XC2/XC3	XC4	XS1
Recubrimientos nominales (mm)	80	Ver Exposición/Ambiente			30	35	40	45

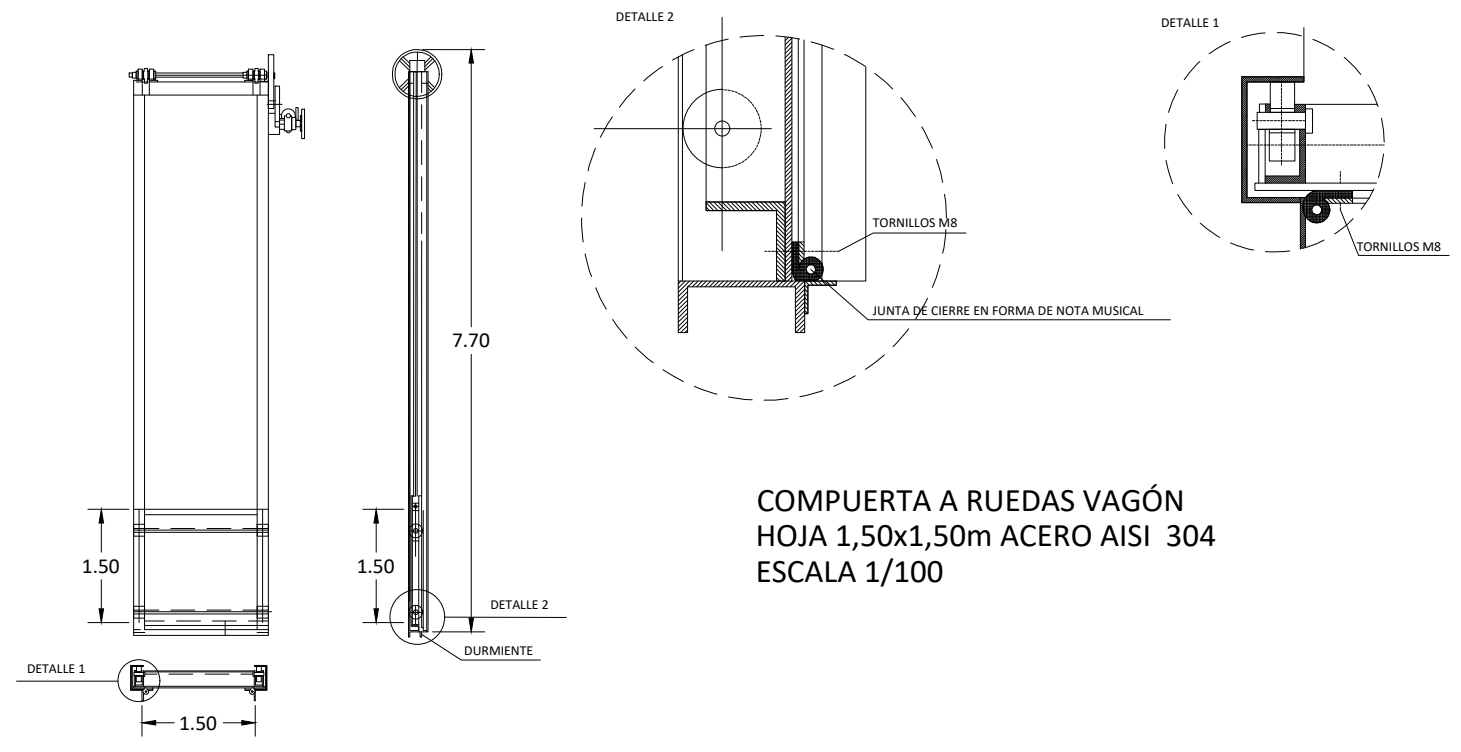
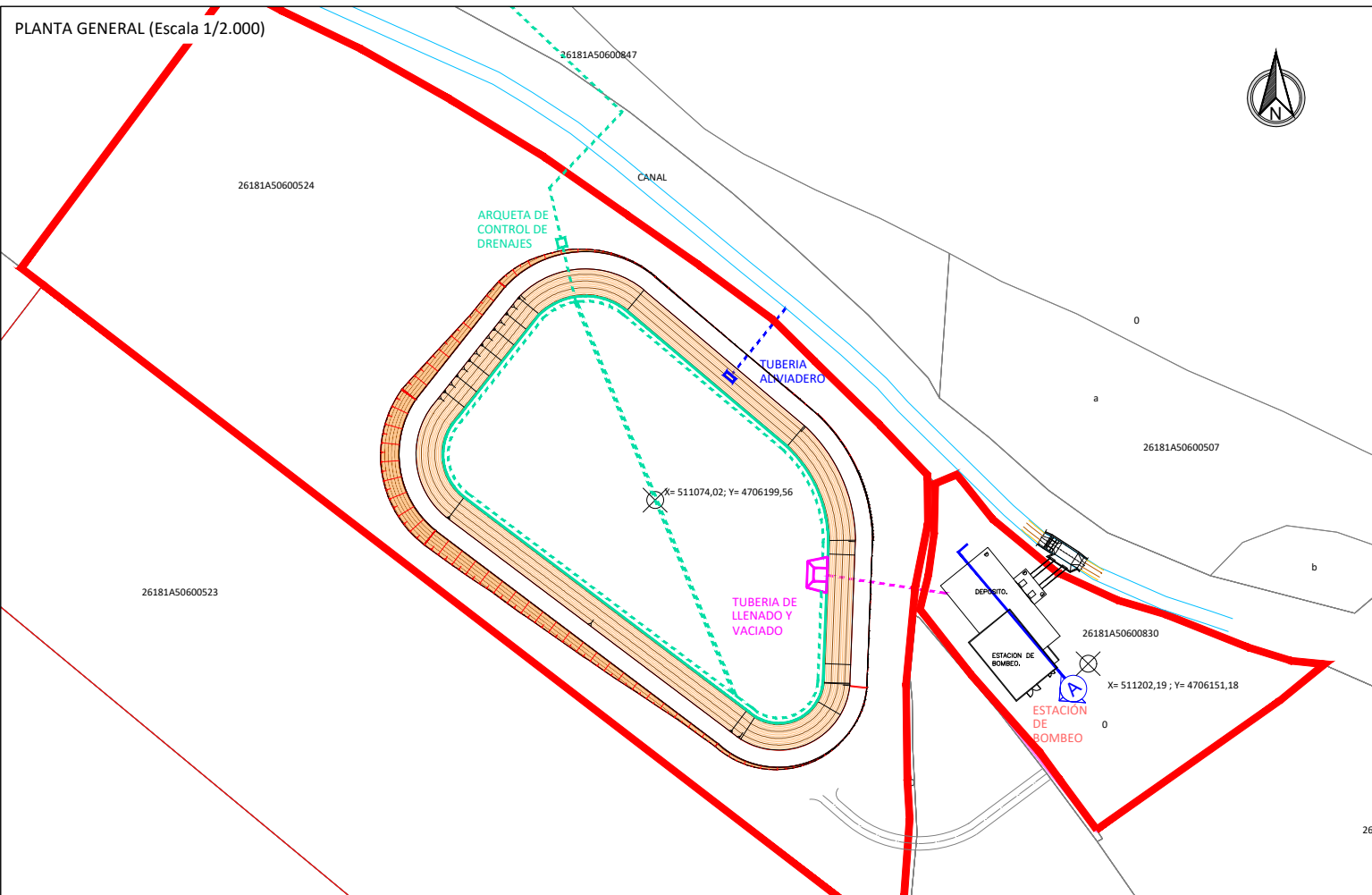
Notas
 - Control Estadístico en CE, equivale a control normal
 - Solapes según CE
 - El acero utilizado deberá estar garantizado con un distintivo reconocido: Sello CIETSID, CE, ...



Datos geotécnicos
 - Tensión admisible del terreno considerada = MPa (.....Kg/cm2)

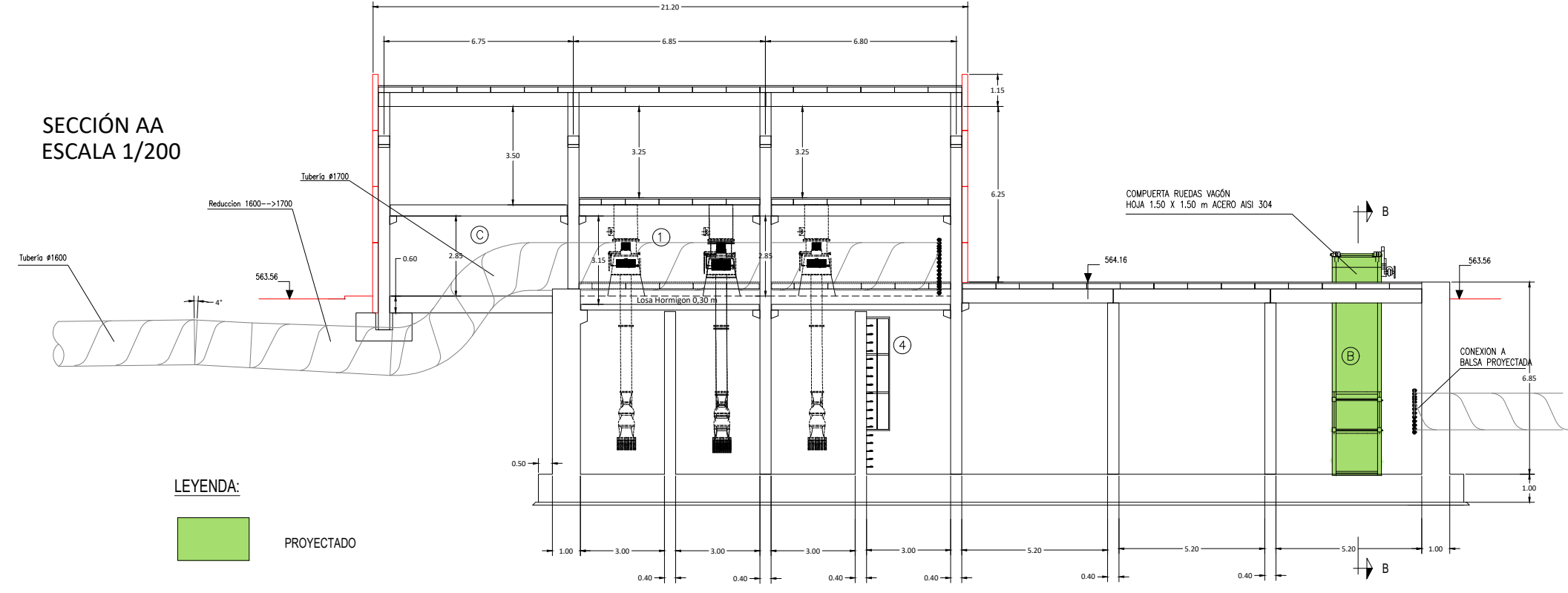
Longitudes de solape en arranque de pilares. Lb				
Armadura	Sin acciones dinámicas		Con acciones dinámicas	
	B 400 S	B 500 S	B 400 S	B 500 S
#12	25 cm	30 cm	40 cm	50 cm
#14	40 cm	45 cm	50 cm	60 cm
#16	45 cm	50 cm	60 cm	70 cm
#20	60 cm	65 cm	80 cm	100 cm
#25	80 cm	100 cm	110 cm	130 cm

Nota: Válido para hormigón $f_{ck} \geq 25$ N/mm²
 Si $f_{ck} \geq 30$ N/mm² podrán reducirse dichas longitudes, de acuerdo al CE

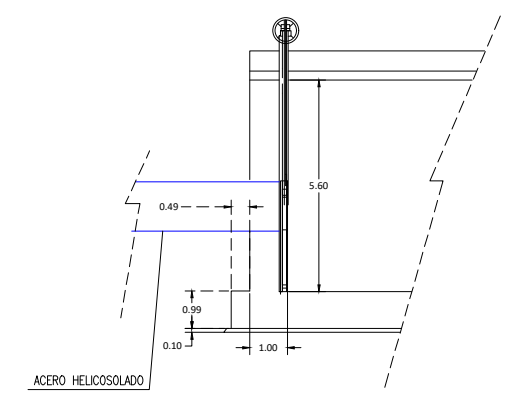


COMPUERTA A RUEDAS VAGÓN
HOJA 1,50x1,50m ACERO AISI 304
ESCALA 1/100

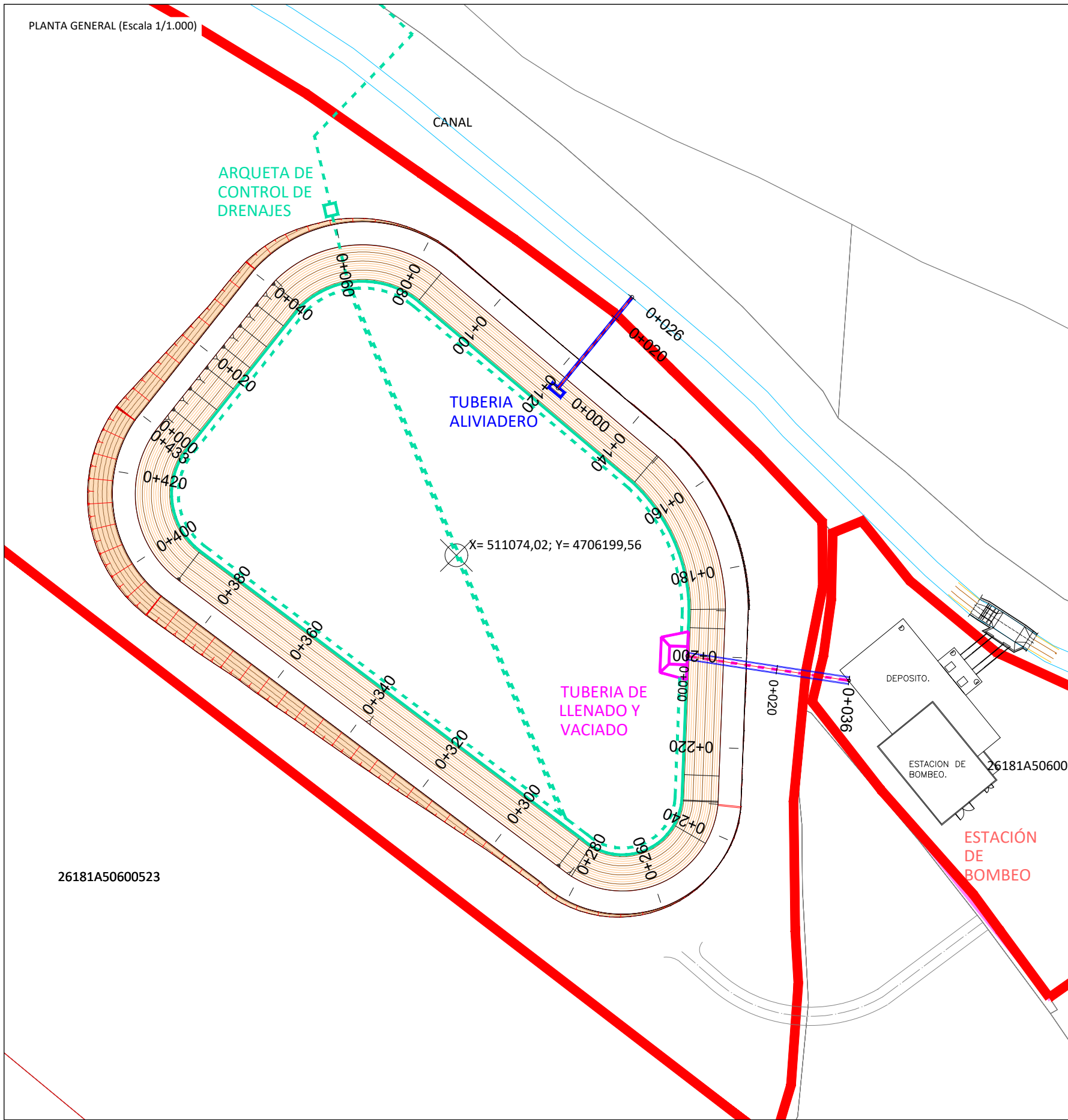
SECCIÓN AA
ESCALA 1/200



SECCIÓN BB
ESCALA 1/200
DETALLE DE CONEXION A Balsa EXISTENTE



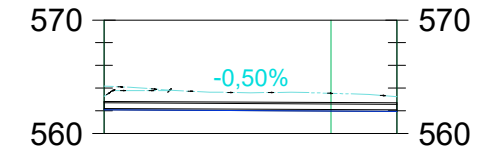
PLANTA GENERAL (Escala 1/1.000)



PERFIL LONGITUDINAL ALVIADERO

ESCALAS V : 1000 H : 1000

COTA (msnm)



COTA (msnm)

P.K.	0+00	0+25,82
DISTANCIA - AL ORIGEN	0,00	20,00 25,82
COTA-TERRENO	564,18	563,54 563,25
COTA-RASANTE	562,88	562,47 562,36
COTA ROJA - DESMONTE	1,30	1,06 0,89

ACERO HELICOSOLDADO S275J2G4 Ø508

Referencia geográfica. Sistema de coordenadas

PROYECTO DE CONSTRUCCIÓN DE GENERADOR FOTOVOLTAICO Y Balsa DE REGULACIÓN PARA EL BOMBEO DEL CANAL A LA Balsa DE LA MESA EN LA COMUNIDAD DE REGANTES DEL SECTOR 3º, TRAMO III, DEL CANAL DE LA MARGEN IZQUIERDA DEL NAJERILLA (LA RIOJA)

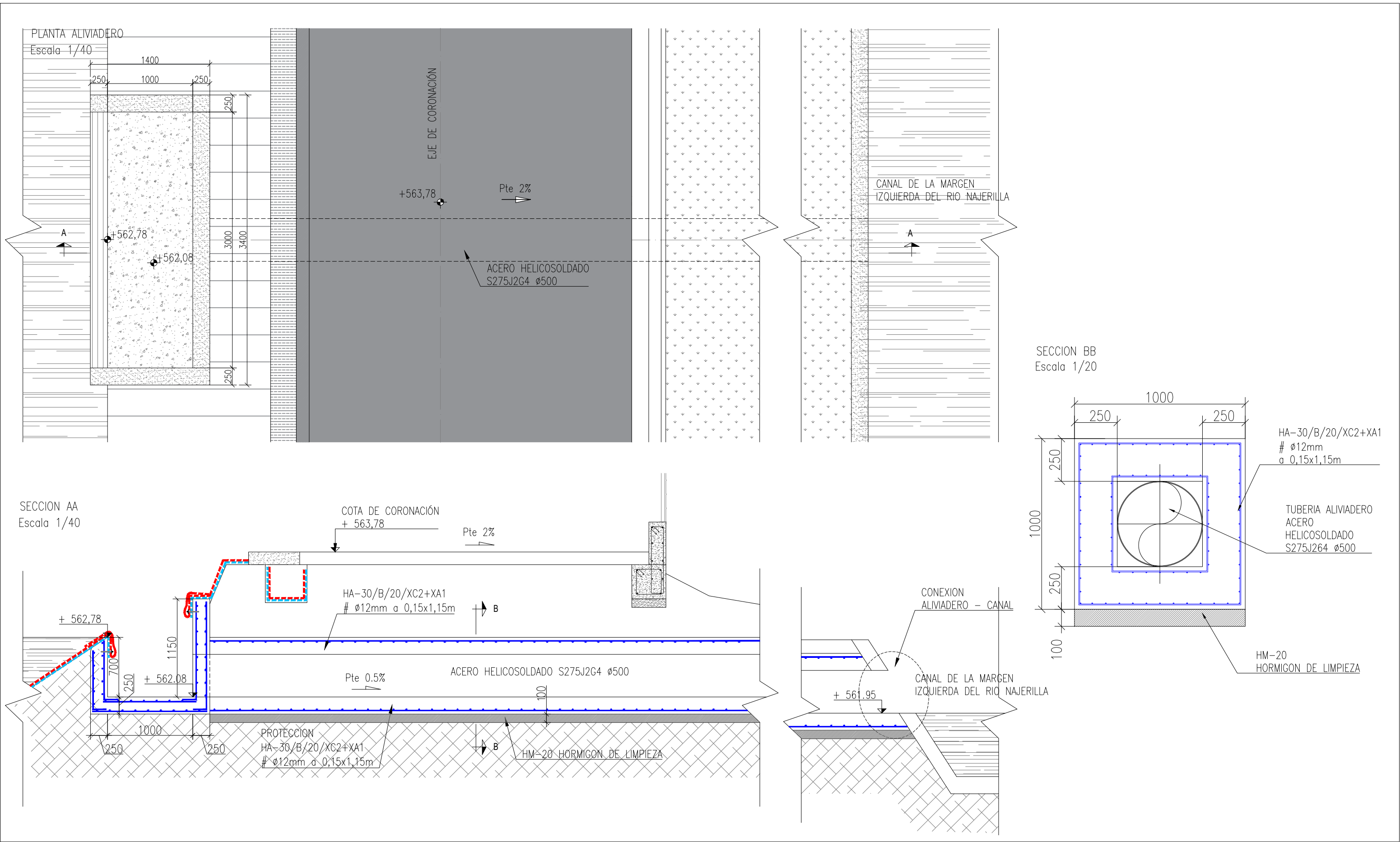
Escala: 1/1.000
Formato: A3

Fecha: FEBRERO 2023

Autor del Proyecto:
Ingeniero Técnico de Obras Públicas
JORGE HERNÁNDEZ SÁNCHEZ
Colegiado Nº 17.491 CITOP
1A Ingenieros

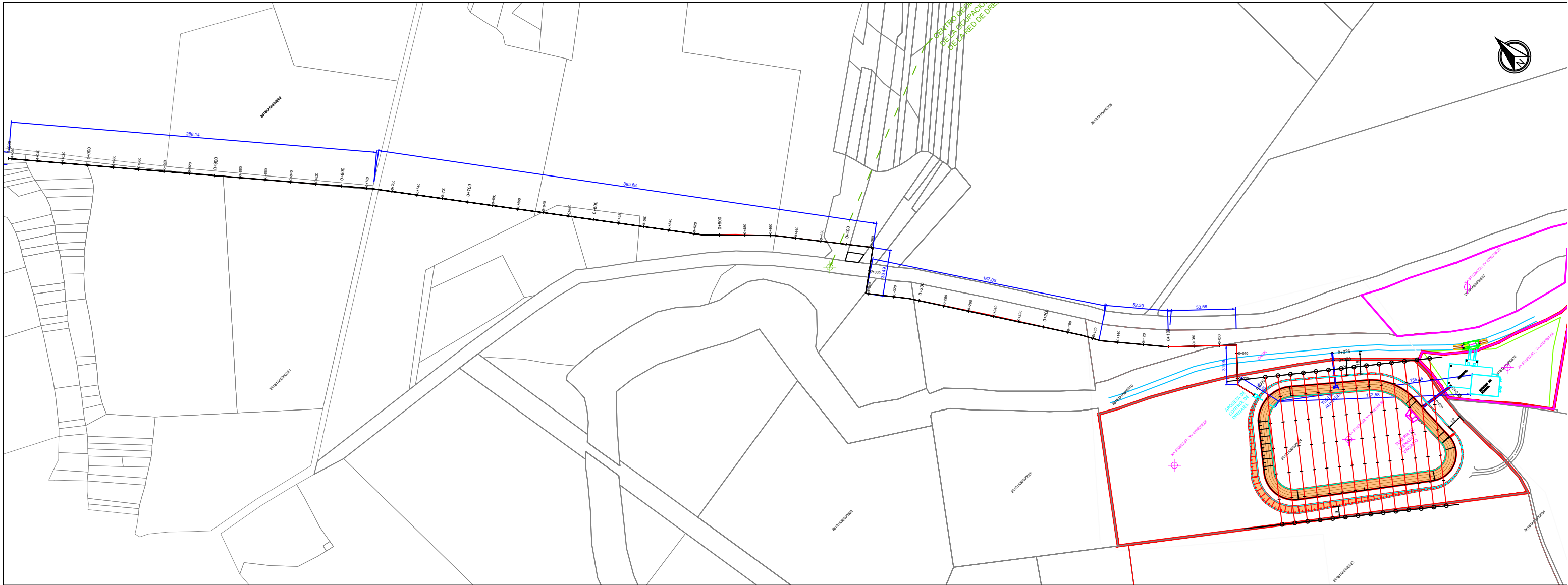
Título del plano:
BALSA - ALVIADERO /O CANAL DE DESCARGA. PLANTA, PERFIL LONGITUDINAL
SECCIÓN Y DETALLES DE ARMADURAS, OBRA DE ENTREGA EN CAUCE

Plano nº: 05.8A
Hoja nº: 14 de 26

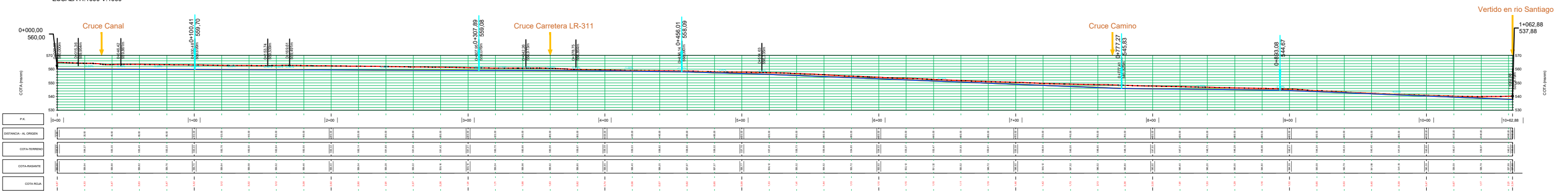


Referencia geográfica. Sistema de coordenadas

			<p>PROYECTO DE CONSTRUCCIÓN DE GENERADOR FOTOVOLTAICO Y Balsa DE REGULACIÓN PARA EL BOMBEO DEL CANAL A LA Balsa DE LA MESA EN LA COMUNIDAD DE REGANTES DEL SECTOR 3º, TRAMO III, DEL CANAL DE LA MARGEN IZQUIERDA DEL NAJERILLA (LA RIOJA)</p>	<p>Escala: 1/40 1/20 Formato: A3</p>	<p>Fecha: FEBRERO 2023</p>	<p>Autor del Proyecto: Ingeniero Técnico de Obras Públicas JORGE HERNÁNDEZ SÁNCHEZ Colegiado Nº 17.491 CITOP 1A Ingenieros</p>	<p>Título del plano: BALSA - ALIVIADERO /O CANAL DE DESCARGA. PLANTA, PERFIL LONGITUDINAL SECCIÓN Y DETALLES DE ARMADURAS, OBRA DE ENTREGA EN CAUCE. DETALLES</p>	<p>Plano nº: 05.8B Hoja nº: 15 de 26</p>
--	--	--	--	--	----------------------------	---	---	--



PERFIL LONGITUDINAL: DESAGÜE Balsa a RIO SANTIAGO
 TUBERIA PVC RIGIDA Ø250 MM
 ESCALA H:1000 V:1000



Referencia geográfica. Sistema de coordenadas



PROYECTO DE CONSTRUCCIÓN DE GENERADOR FOTOVOLTAICO Y Balsa DE REGULACIÓN PARA EL BOMBEO DEL CANAL A LA Balsa DE LA MESA EN LA COMUNIDAD DE REGANTES DEL SECTOR 3º, TRAMO III, DEL CANAL DE LA MARGEN IZQUIERDA DEL NAJERILLA (LA RIOJA)

Escala: 1/15.000
 Formato: A3

Fecha: FEBRERO 2023

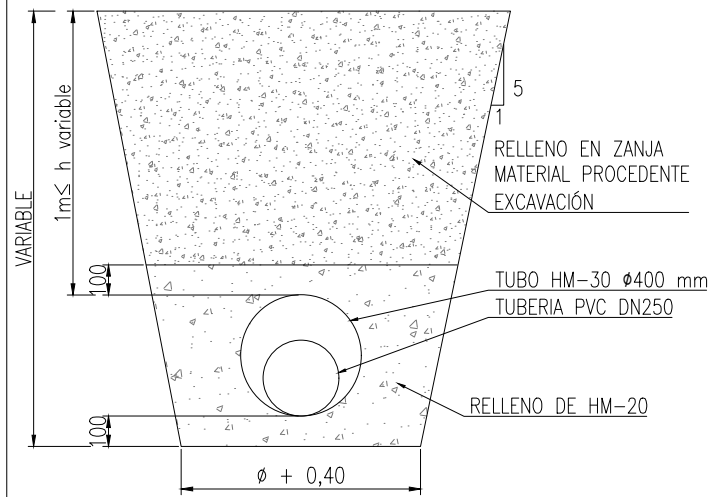
Autor del Proyecto:
 Ingeniero Técnico de Obras Públicas
 JORGE HERNÁNDEZ SÁNCHEZ
 Colegiado Nº 17.491 CITOP
 1A Ingenieros

Título del plano:
 Balsa - DESAGÜE DE LOS DRENAJES
 PLANTA Y PERFIL LONGITUDINAL

Plano nº: 05.09A
 Hoja nº: 16 de 26

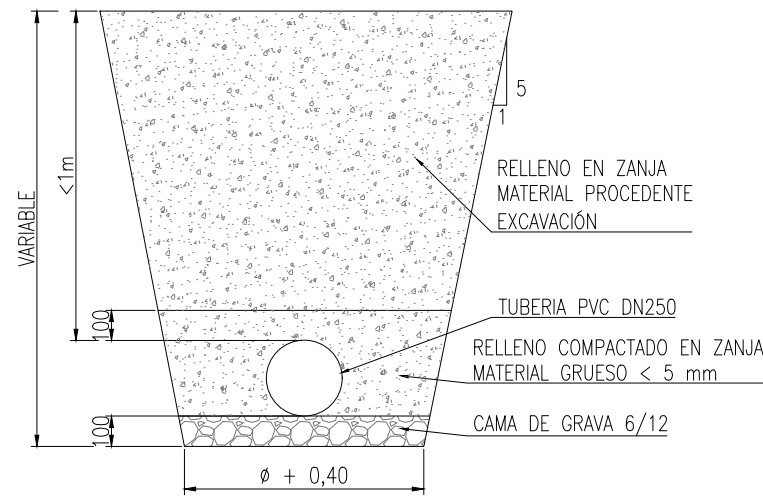
SECCIÓN PASO CANAL

PVC = 250 mm
Escala 1/25



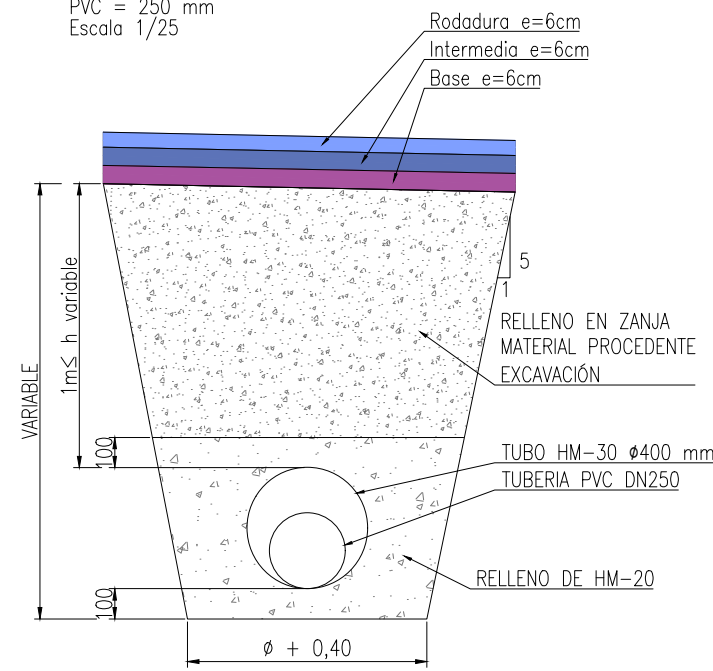
SECCIÓN PASO CANAL

PVC = 250 mm
Escala 1/25



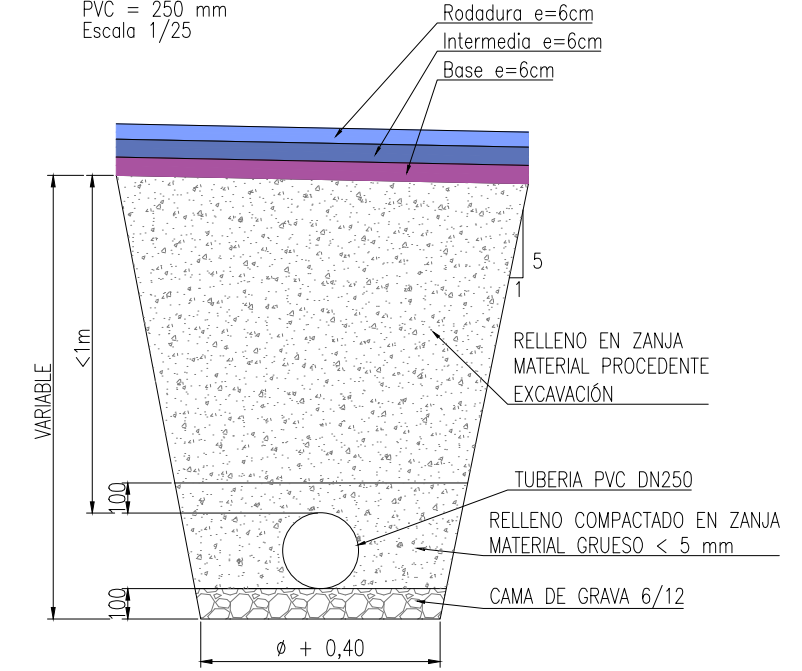
SECCIÓN PASO BAJO CARRETERA

PVC = 250 mm
Escala 1/25

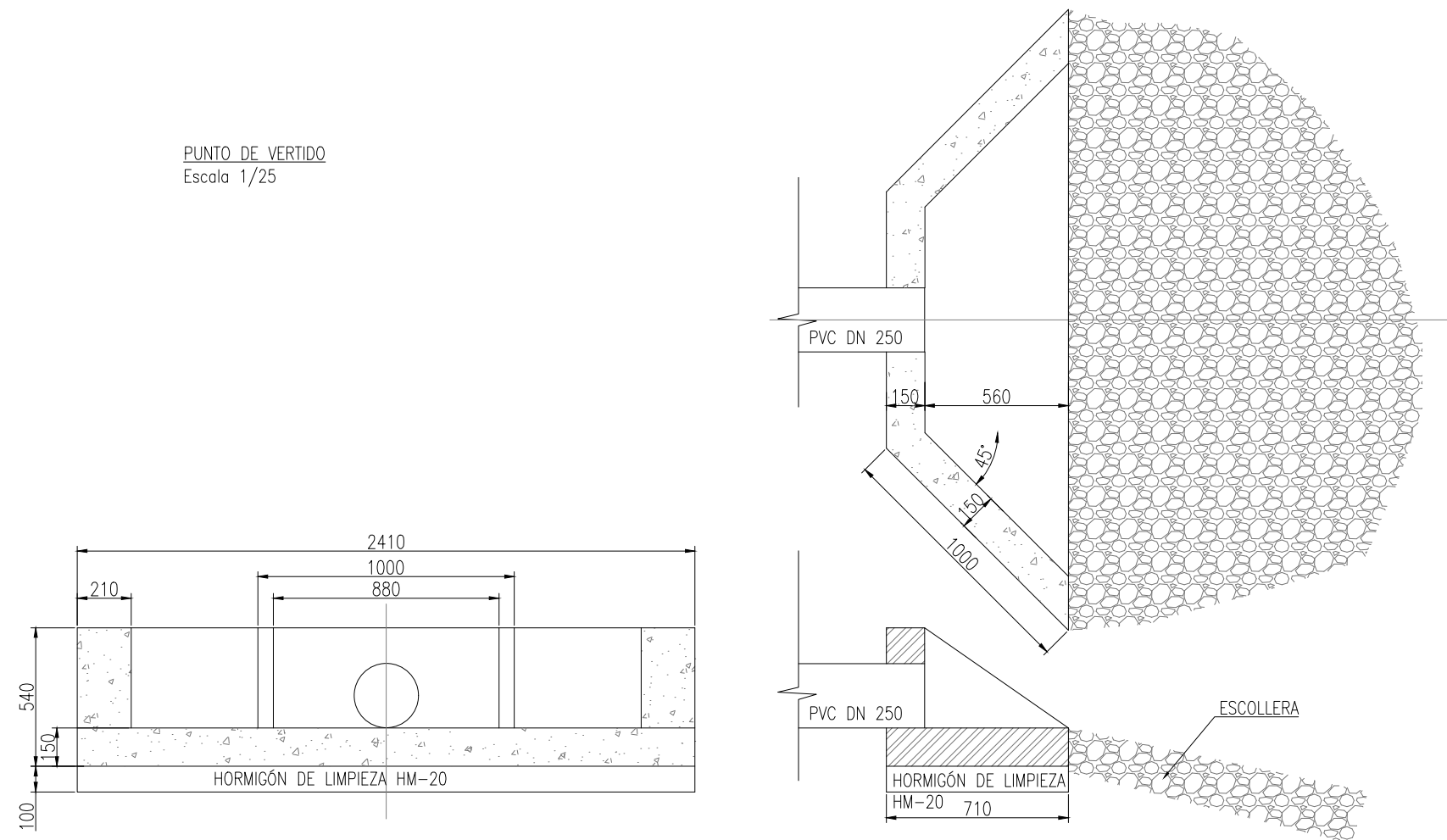


SECCIÓN PASO BAJO CARRETERA

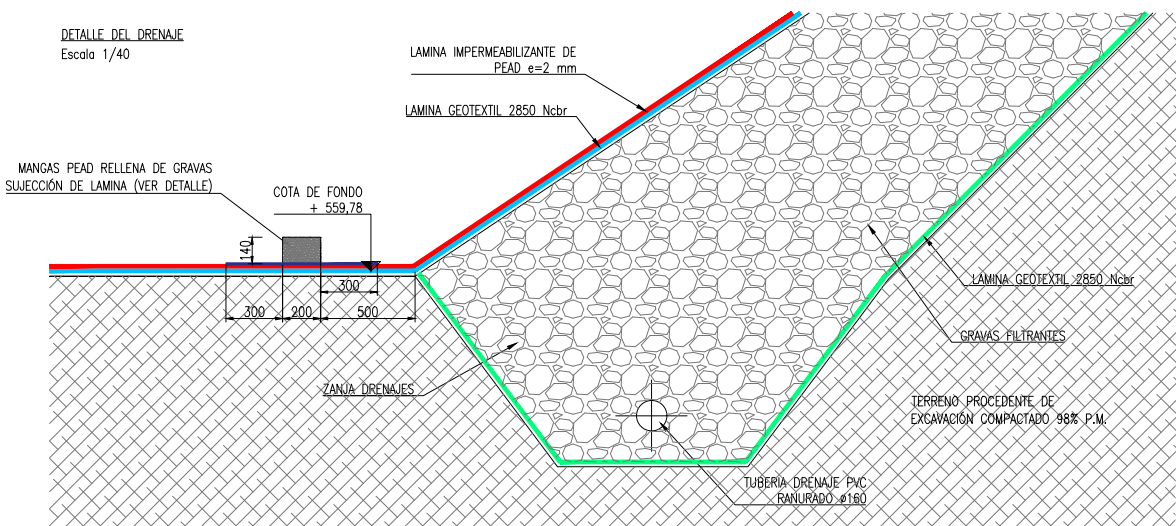
PVC = 250 mm
Escala 1/25



PUNTO DE VERTIDO
Escala 1/25



DETALLE DEL DRENAJE
Escala 1/40



Referencia geográfica. Sistema de coordenadas



PROYECTO DE CONSTRUCCIÓN DE GENERADOR FOTOVOLTAICO Y Balsa DE REGULACIÓN PARA EL BOMBEO DEL CANAL A LA Balsa DE LA MESA EN LA COMUNIDAD DE REGANTES DEL SECTOR 3º, TRAMO III DEL CANAL DE LA MARGEN IZQUIERDA DEL RÍO NAJERILLA (LA RIOJA)

Escala: 1/1.000
1/40
1/25
Formato: A3

Fecha: FEBRERO 2023

Autor del Proyecto: *[Signature]*
Ingeniero Técnico de Obras Públicas
JORGE HERNÁNDEZ SÁNCHEZ
Colegiado Nº 17.491 CITOP
1A Ingenieros

Título del plano: Balsa - PLANTAS Y PERFILES RED DE DRENAJE

Plano nº: 05.9B
Hoja nº: 17 de 26

26181A50600524

CANAL

ARQUETA DE CONTROL DE DRENAJES

TUBERIA ALIVADERO

2 DRENAJES PERIMETRALES

0,1% } Segun sentido del plano
0,1% }

2 DRENAJES CENTRALES

0,2% } Segun sentido del plano
0,2% }

* LOS CODOS VIERTEN DE FORMA INDIVIDUAL A LA ARQUETA DE DRENAJE

DRENAJE CENTRAL NOROESTE

TUBERIA DRENAJE CENTRAL NOROESTE

DRENAJE CENTRAL NORESTE

TUBERIA DRENAJE CENTRAL NORESTE

DRENAJE PERIMETRAL NOROESTE

TUBERIA DRENAJE PERIMETRAL NOROESTE

DRENAJE PERIMETRAL NORESTE

TUBERIA DRENAJE PERIMETRAL NORESTE



26181A50600507

0600523

TUBERIA DE LLENADO Y VACIADO

DEPOSITO.

ESTACION DE BOMBEO.

26181A50600830

ESTACION DE BOMBEO

26181A50600523

26181A50600506

Referencia geográfica. Sistema de coordenadas



PROYECTO DE CONSTRUCCIÓN DE GENERADOR FOTOVOLTAICO Y Balsa DE REGULACIÓN PARA EL BOMBEO DEL CANAL A LA Balsa DE LA MESA EN LA COMUNIDAD DE REGANTES DEL SECTOR 3º, TRAMO III, DEL CANAL DE LA MARGEN IZQUIERDA DEL NAJERILLA (LA RIOJA)

Escala: 1/1.000
Formato: A3

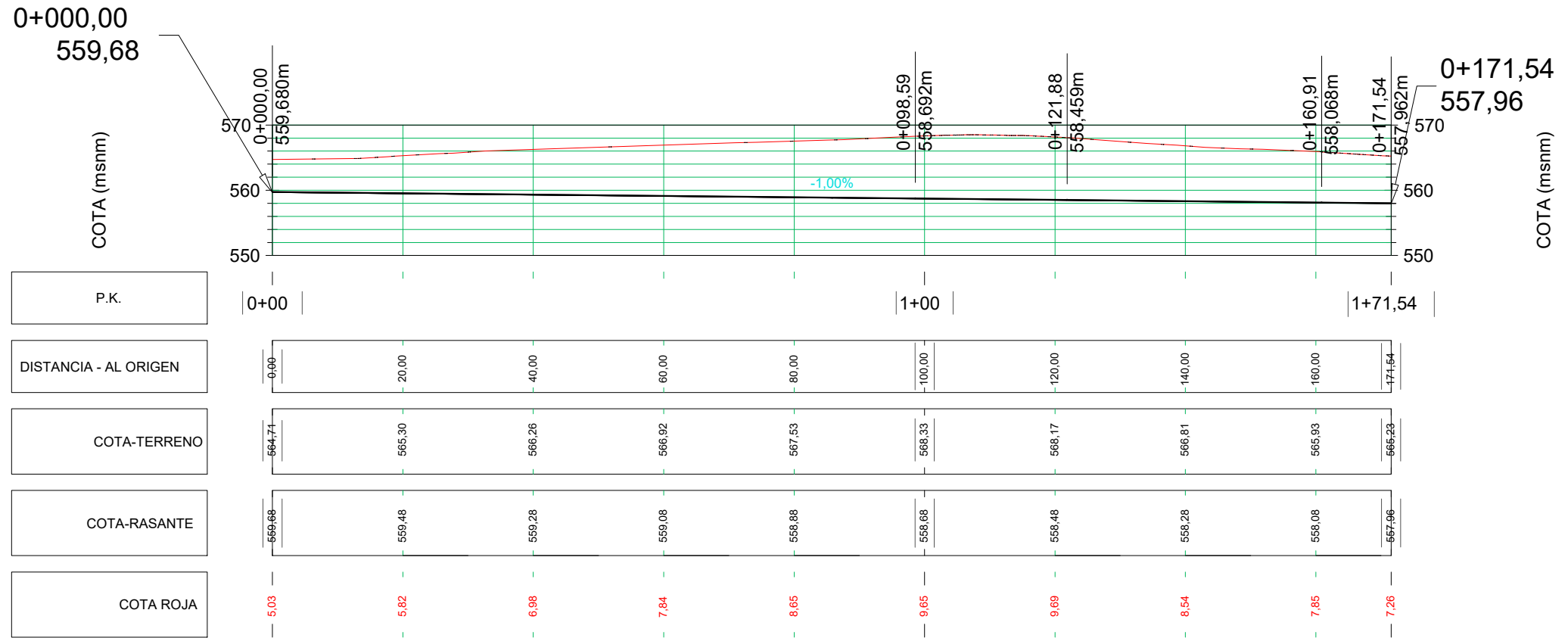
Fecha: FEBRERO 2023

Autor del Proyecto: Ingeniero Técnico de Obras Públicas JORGE HERNÁNDEZ SÁNCHEZ Colegiado Nº 17.491 CITOP 1A Ingenieros

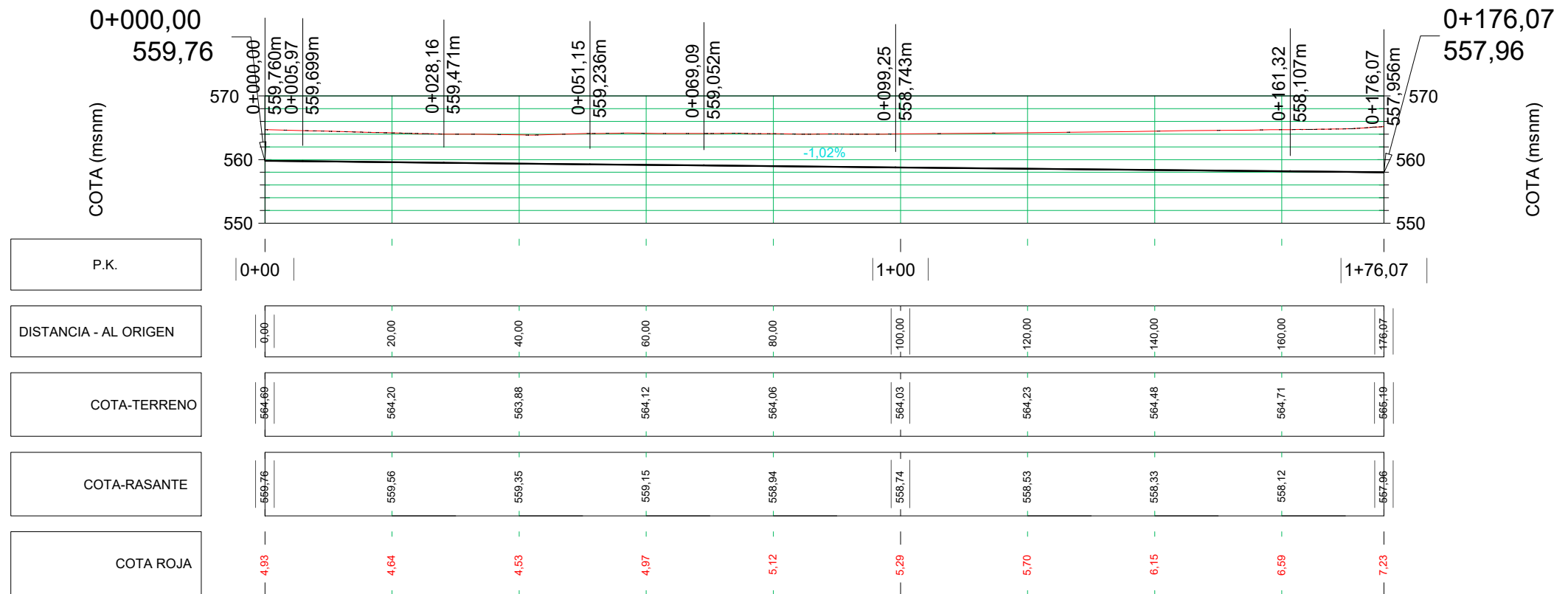
Título del plano: Balsa - PLANTAS Y PERFILES RED DE DRENAJE

Plano nº: 05.10A
Hoja nº: 18 de 26

RED PERIMETRAL 1
ESCALA H:1000 V:1000



RED PERIMETRAL 2
ESCALA H:1000 V:1000



Referencia geográfica. Sistema de coordenadas



PROYECTO DE CONSTRUCCIÓN DE GENERADOR FOTOVOLTAICO Y Balsa DE REGULACIÓN PARA EL BOMBEO DEL CANAL A LA Balsa DE LA MESA EN LA COMUNIDAD DE REGANTES DEL SECTOR 3º, TRAMO III, DEL CANAL DE LA MARGEN IZQUIERDA DEL NAJERILLA (LA RIOJA)

Escala: 1/1.000
1/50
1/25
Formato: A3

Fecha: FEBRERO 2023

Autor del Proyecto:

Ingeniero Técnico de Obras Públicas
JORGE HERNÁNDEZ SÁNCHEZ
Colegiado Nº 17.491 CITOP
1A Ingenieros

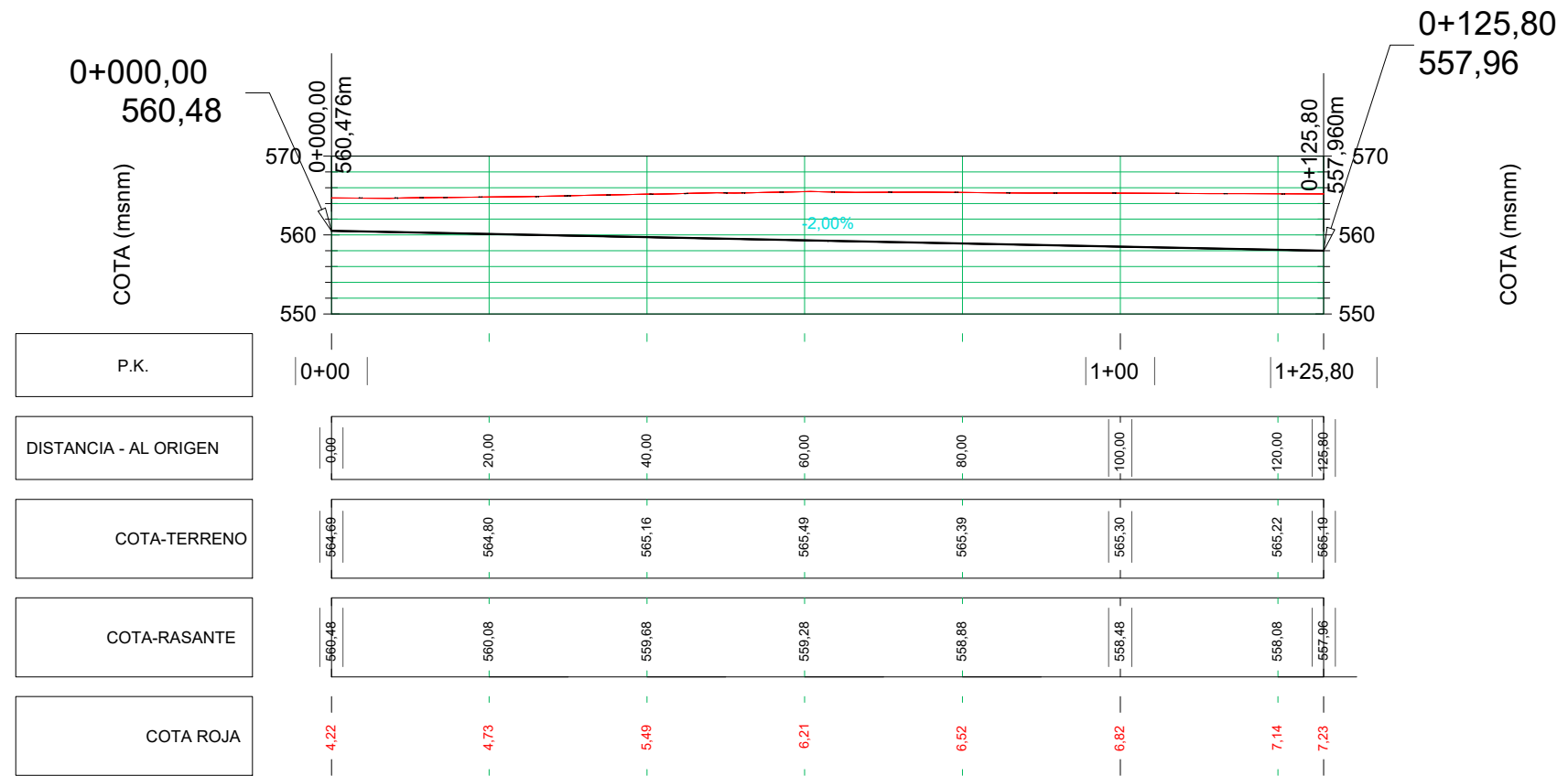
Título del plano:

BALSA - PLANTAS Y PERFILES RED DE DRENAJE

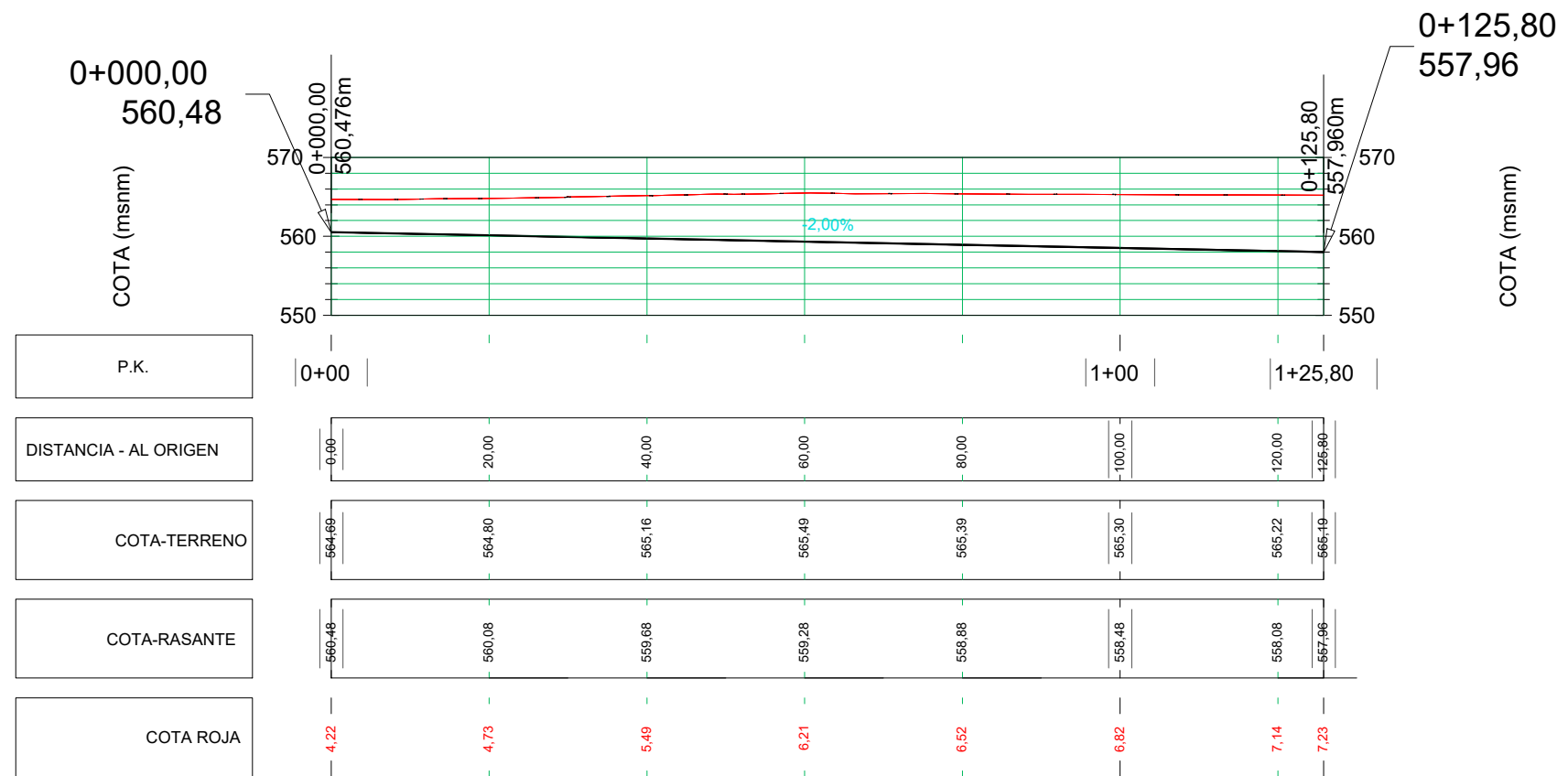
Plano nº: 05.10B

Hoja nº: 19 de 26

RED CENTRAL 1
ESCALA H:1000 V:1000



RED CENTRAL 2
ESCALA H:1000 V:1000



Referencia geográfica. Sistema de coordenadas



PROYECTO DE CONSTRUCCIÓN DE GENERADOR FOTOVOLTAICO Y Balsa DE REGULACIÓN PARA EL BOMBEO DEL CANAL A LA Balsa DE LA MESA EN LA COMUNIDAD DE REGANTES DEL SECTOR 3º, TRAMO III, DEL CANAL DE LA MARGEN IZQUIERDA DEL NAJERILLA (LA RIOJA)

Escala: 1/1.000
1/50
1/25
Formato: A3

Fecha: FEBRERO 2023

Autor del Proyecto:

Ingeniero Técnico de Obras Públicas
JORGE HERNÁNDEZ SÁNCHEZ
Colegiado Nº 17.491 CITOP
1A Ingenieros

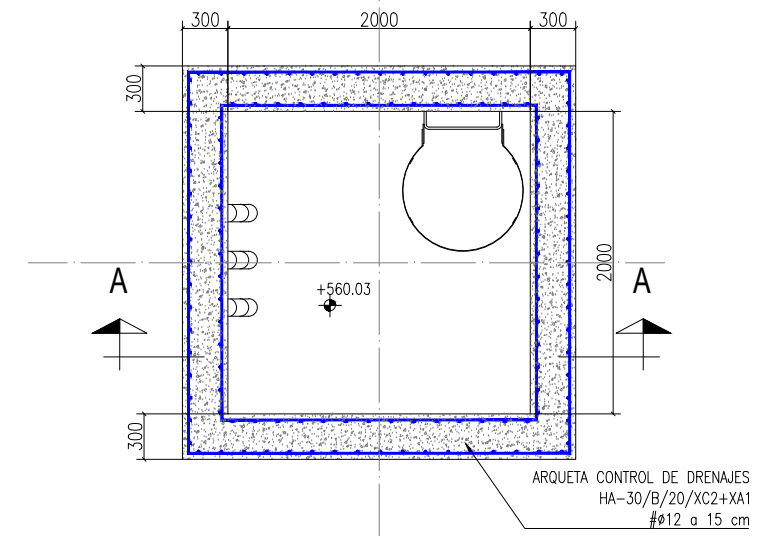
Título del plano:

BALSA - PLANTAS Y PERFILES RED DE DRENAJE

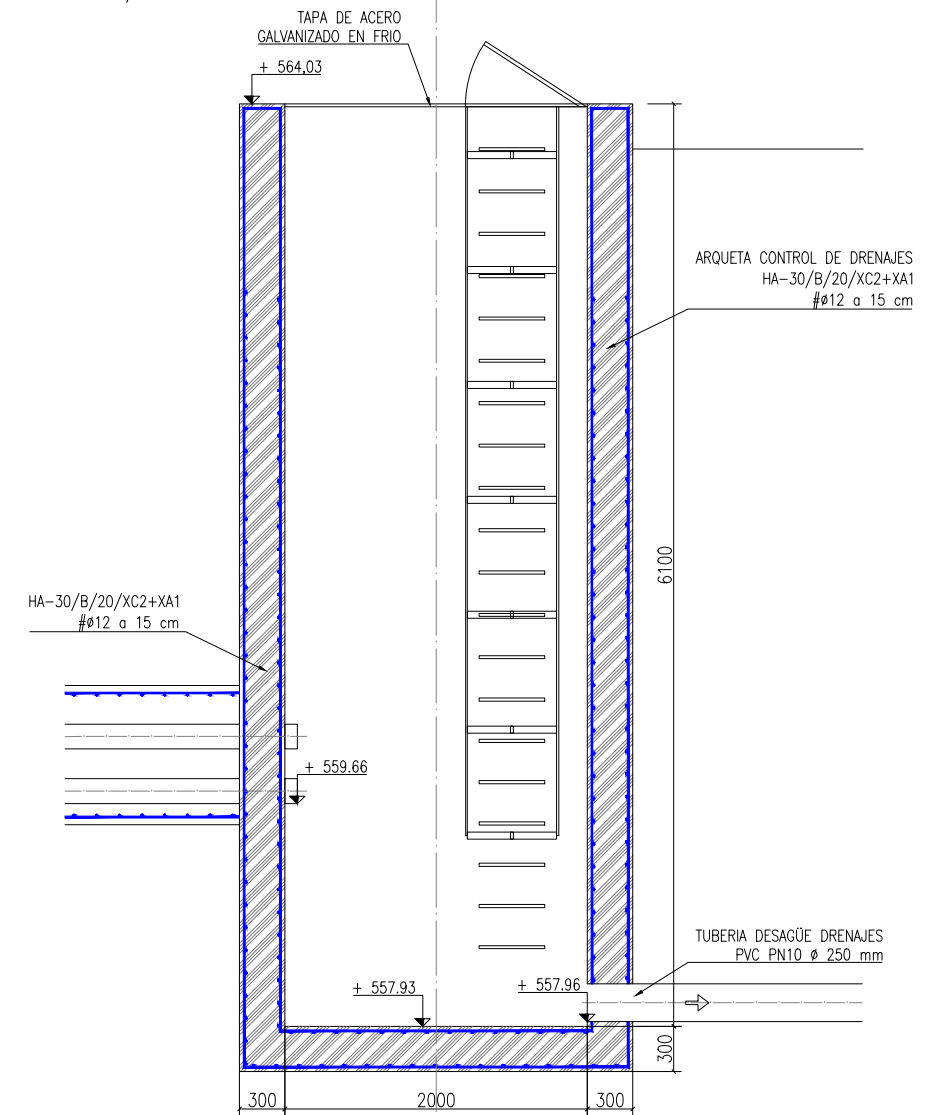
Plano nº: 05.10C

Hoja nº: 20 de 26

ARQUETA CONTROL DE DRENAJES – PLANTA
Escala 1/50

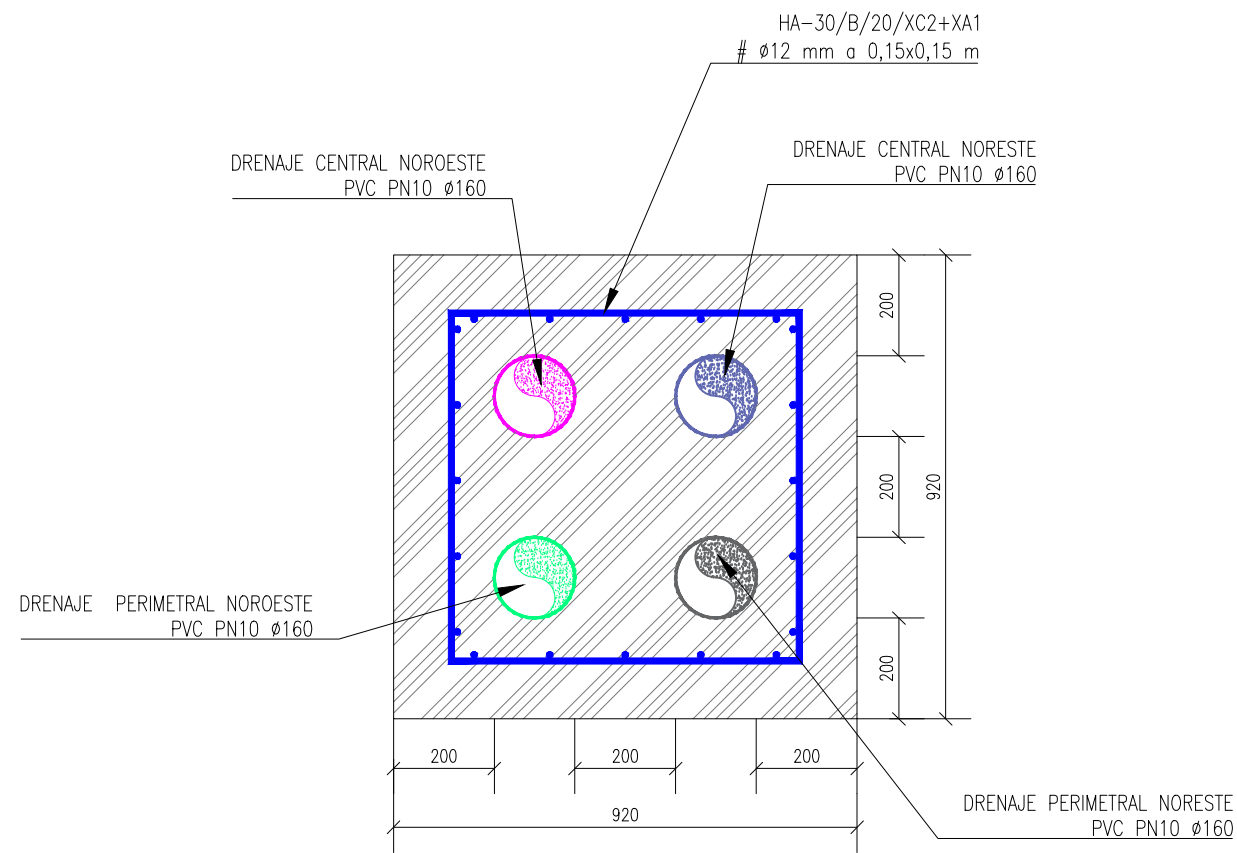


ARQUETA CONTROL DE DRENAJES – SECCION B-B
Escala 1/50



SECCION (VIGA DE FONDO DRENAJES)

Escala 1/15



Referencia geográfica. Sistema de coordenadas



PROYECTO DE CONSTRUCCIÓN DE GENERADOR FOTOVOLTAICO Y Balsa DE REGULACIÓN PARA EL BOMBEO DEL CANAL A LA Balsa DE LA MESA EN LA COMUNIDAD DE REGANTES DEL SECTOR 3º, TRAMO III, DEL CANAL DE LA MARGEN IZQUIERDA DEL NAJERILLA (LA RIOJA)

Escala:
1/50
1/15
Formato: A3

Fecha:
FEBRERO
2023

Autor del Proyecto:

Jorge Hernández Sánchez
Ingeniero Técnico de Obras Públicas
JORGE HERNÁNDEZ SÁNCHEZ
Colegiado Nº 17.491 CITOP
1A Ingenieros

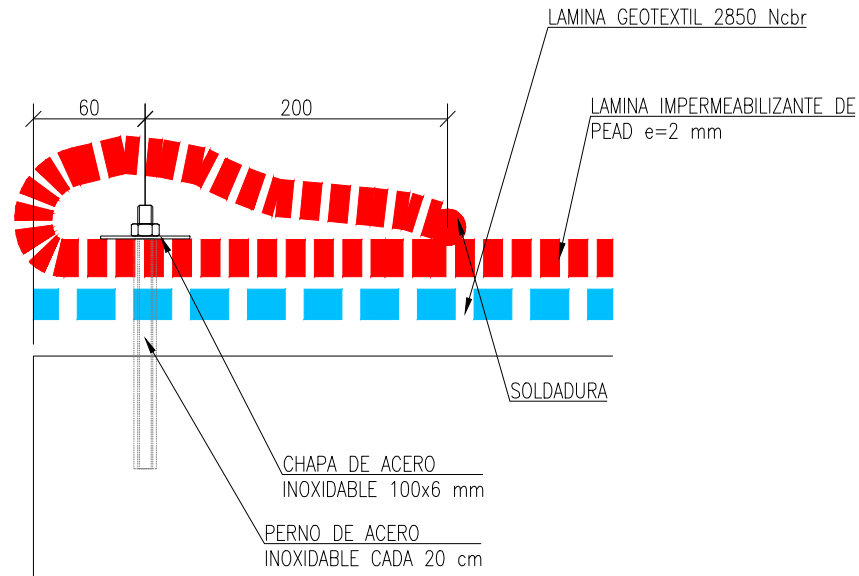
Título del plano:

BALSA - PLANTAS Y PERFILES RED DE DRENAJE

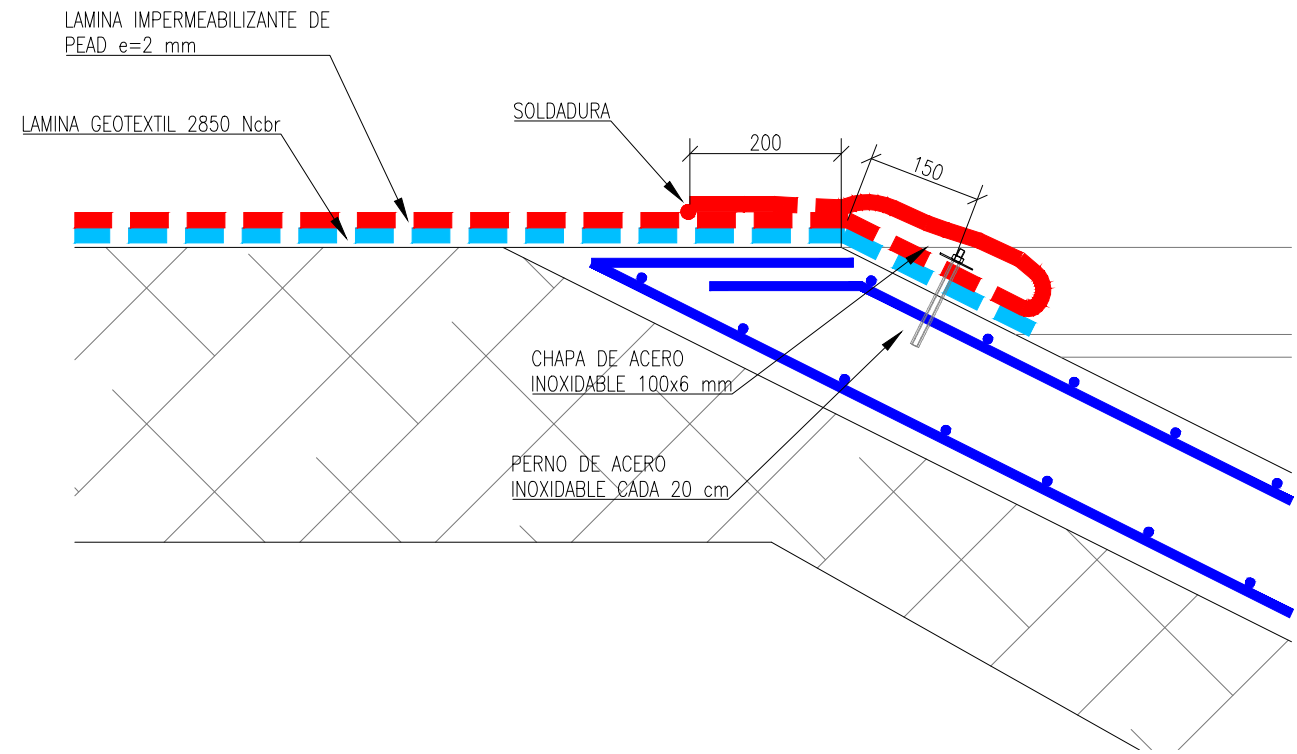
Plano nº:
05.10D

Hoja nº:
21 de 26

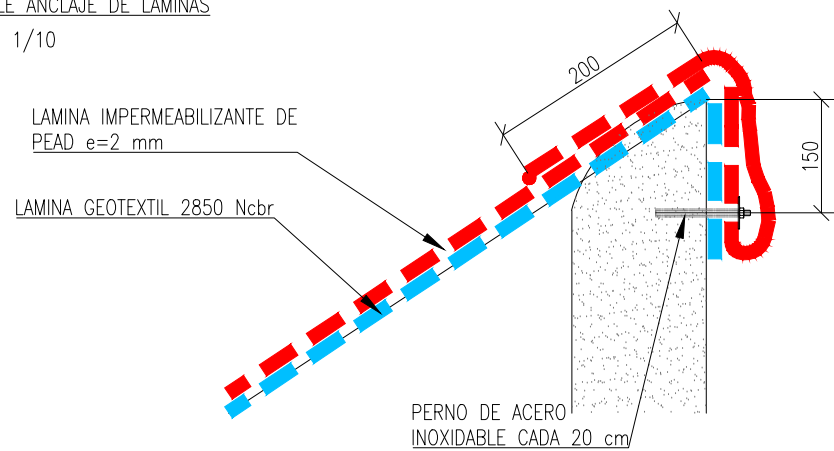
DETALLE ANCLAJE DE LAMINAS
Escala 1/5



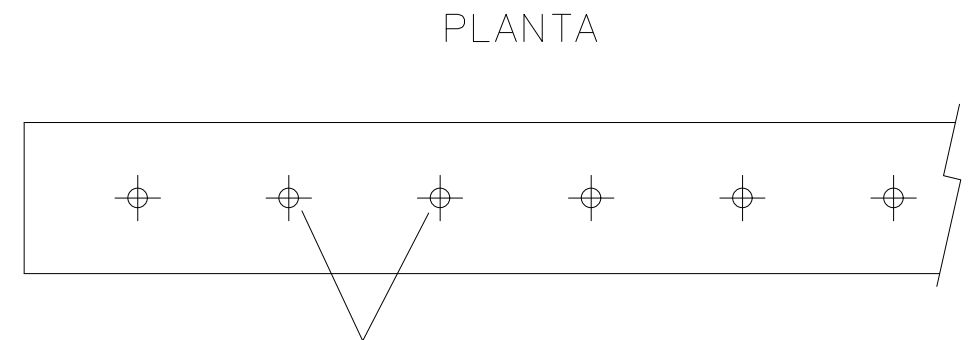
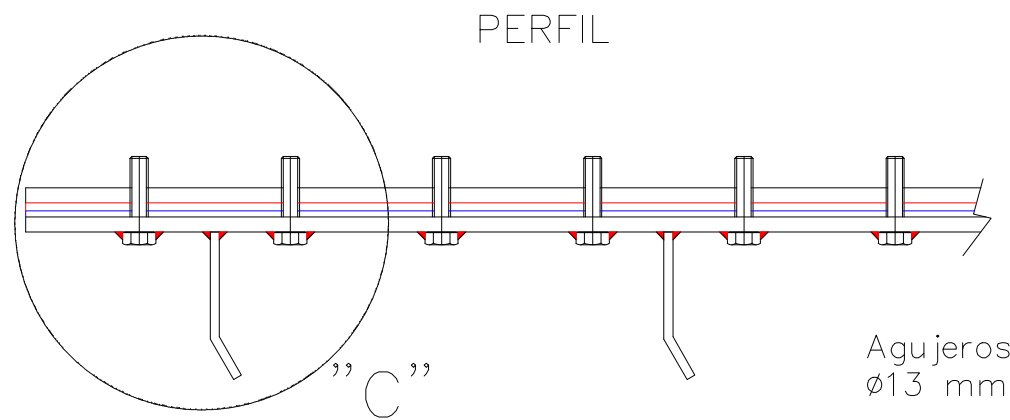
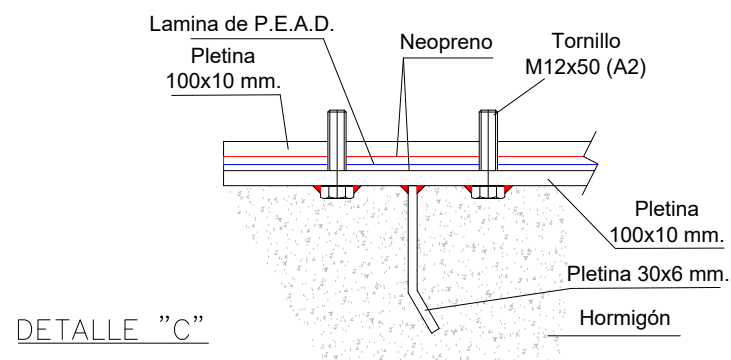
DETALLE ANCLAJE DE LAMINAS
Escala 1/10



DETALLE ANCLAJE DE LAMINAS
Escala 1/10



ANCLAJES INTERIORES DE Balsa



Referencia geográfica. Sistema de coordenadas



PROYECTO DE CONSTRUCCIÓN DE GENERADOR FOTOVOLTAICO Y Balsa DE REGULACIÓN PARA EL BOMBEO DEL CANAL A LA Balsa DE LA MESA EN LA COMUNIDAD DE REGANTES DEL SECTOR 3º, TRAMO III, DEL CANAL DE LA MARGEN IZQUIERDA DEL NAJERILLA (LA RIOJA)

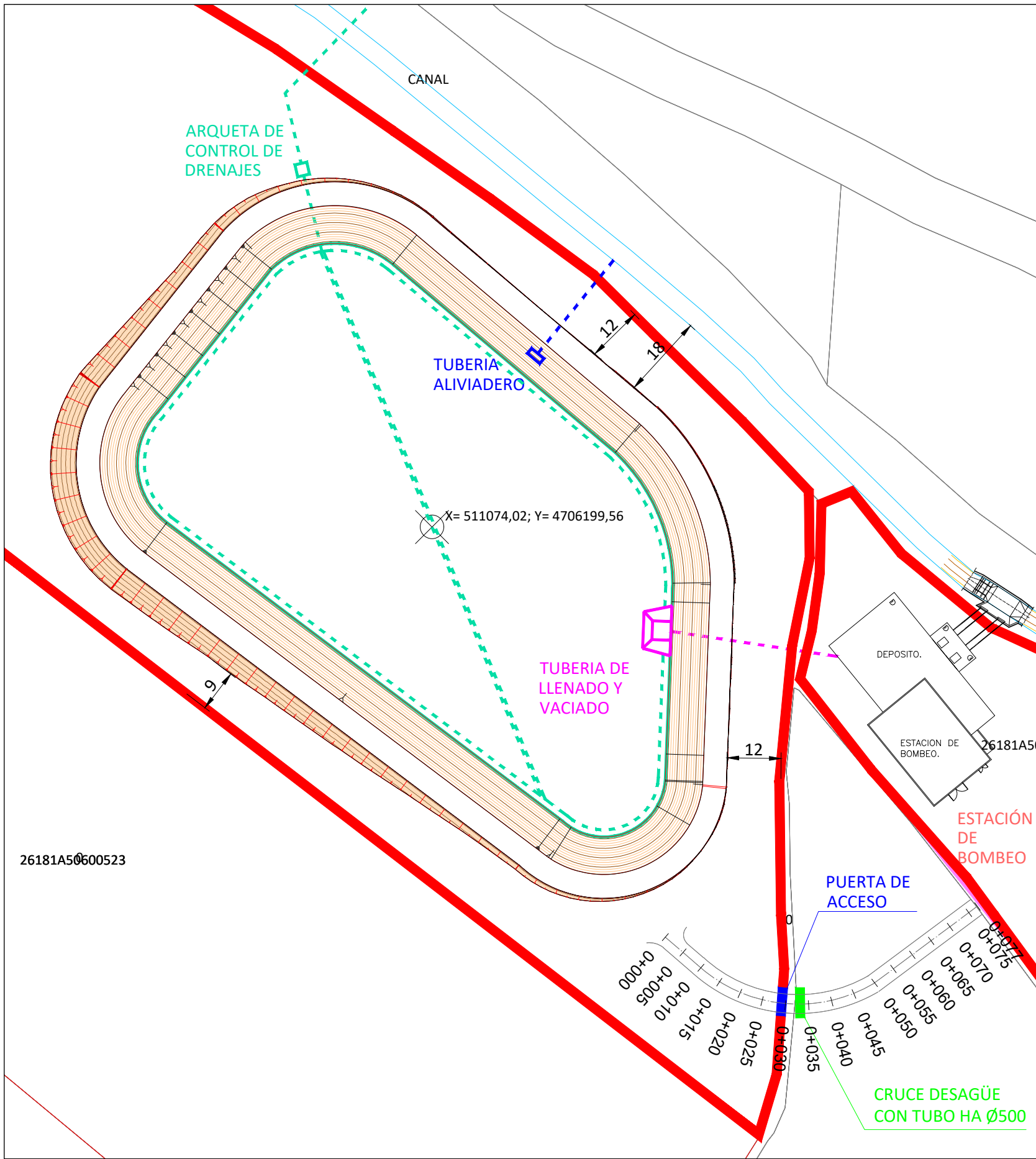
Escala: 1/10
1/5
Formato: A3

Fecha: FEBRERO 2023

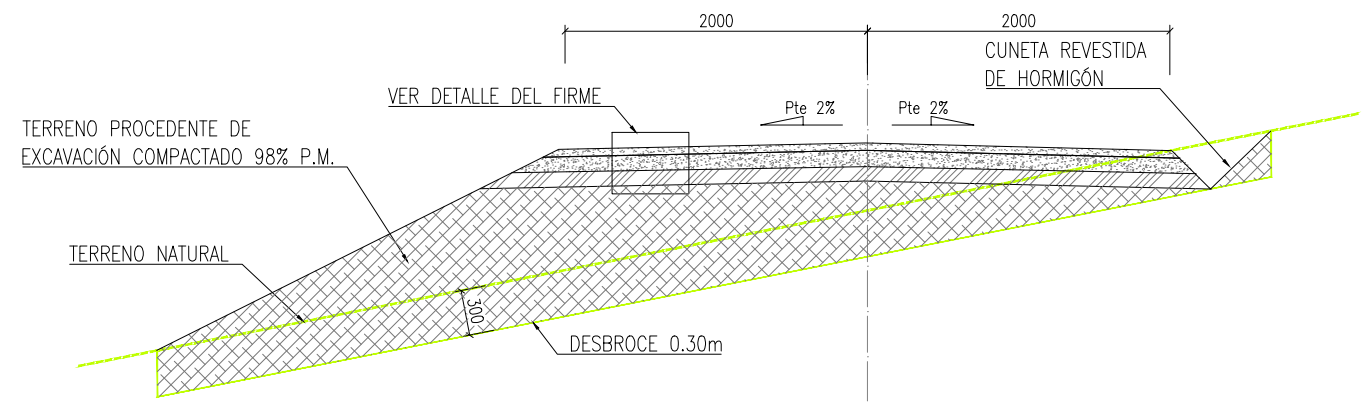
Autor del Proyecto:
Ingeniero Técnico de Obras Públicas
JORGE HERNÁNDEZ SÁNCHEZ
Colegiado Nº 17.491 CITOP
1A Ingenieros

Título del plano:
ANCLAJES

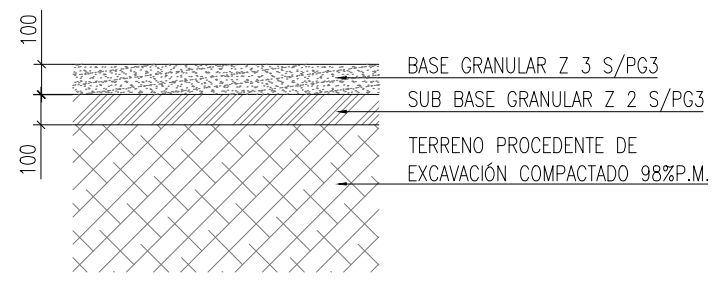
Plano nº: 05.11
Hoja nº: 22 de 26



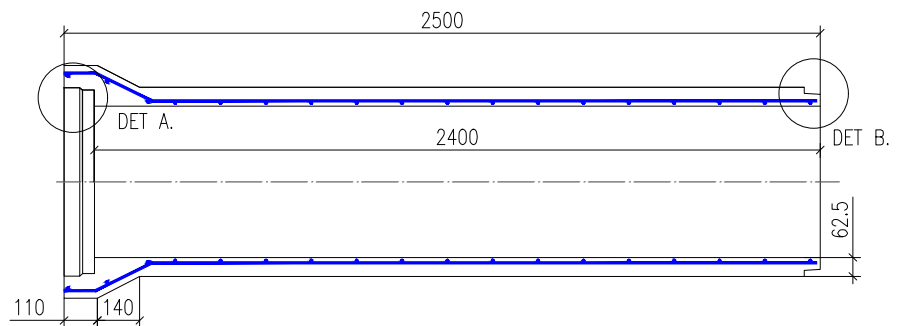
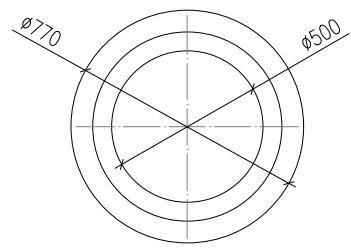
SECCION TIPO CAMINO
Escala 1/50



DETALLE DEL FIRME
Escala 1/25



TUBO HA Ø500
Escala 1/25
Para cruce desagüe



DETALLE A

DETALLE B

Referencia geográfica. Sistema de coordenadas



PROYECTO DE CONSTRUCCIÓN DE GENERADOR FOTOVOLTAICO Y Balsa DE REGULACIÓN PARA EL BOMBEO DEL CANAL A LA Balsa DE LA MESA EN LA COMUNIDAD DE REGANTES DEL SECTOR 3º, TRAMO III, DEL CANAL DE LA MARGEN IZQUIERDA DEL NAJERILLA (LA RIOJA)

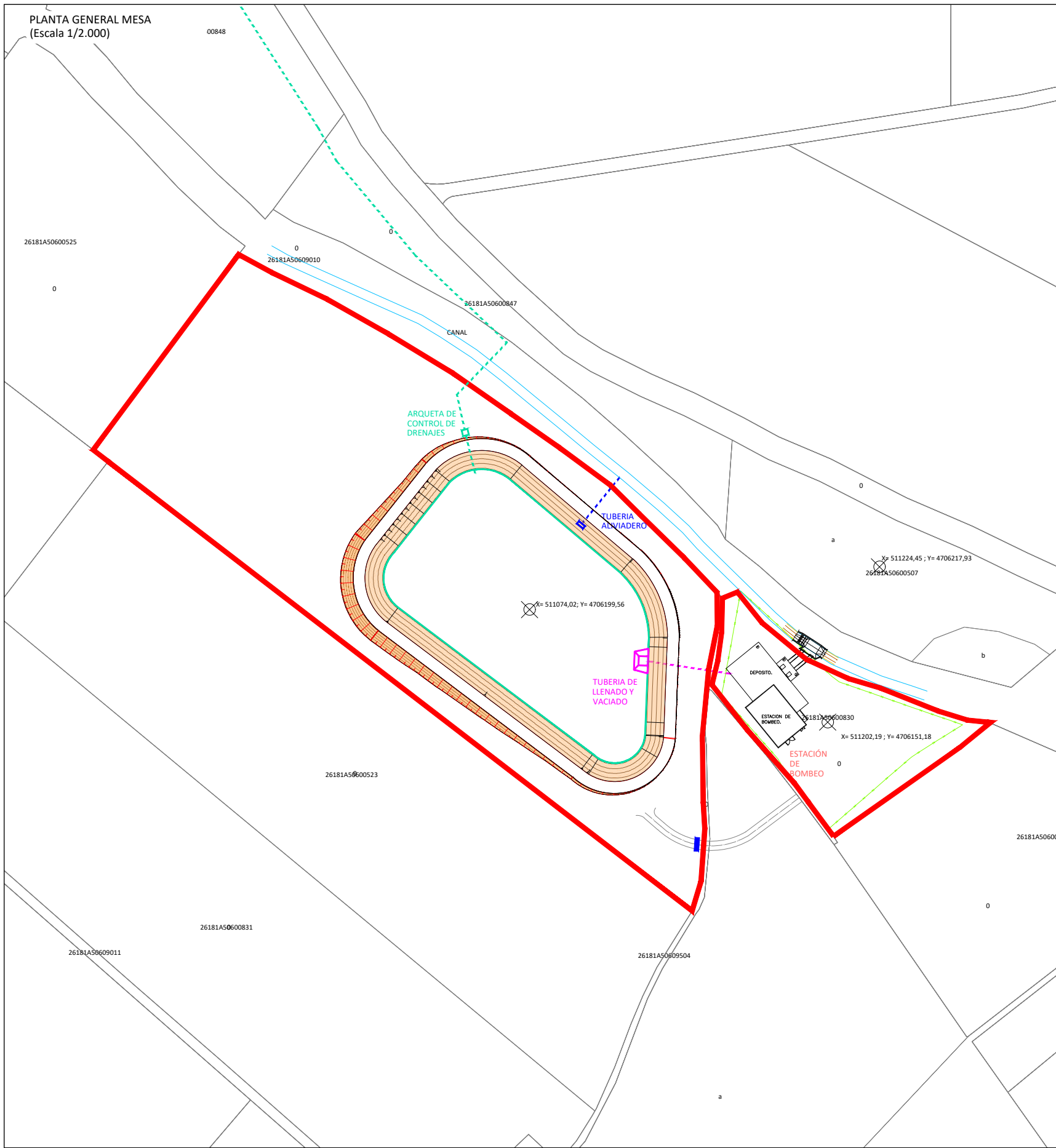
Escala: 1/1.000
1/50
1/25
Formato: A3

Fecha: FEBRERO 2023

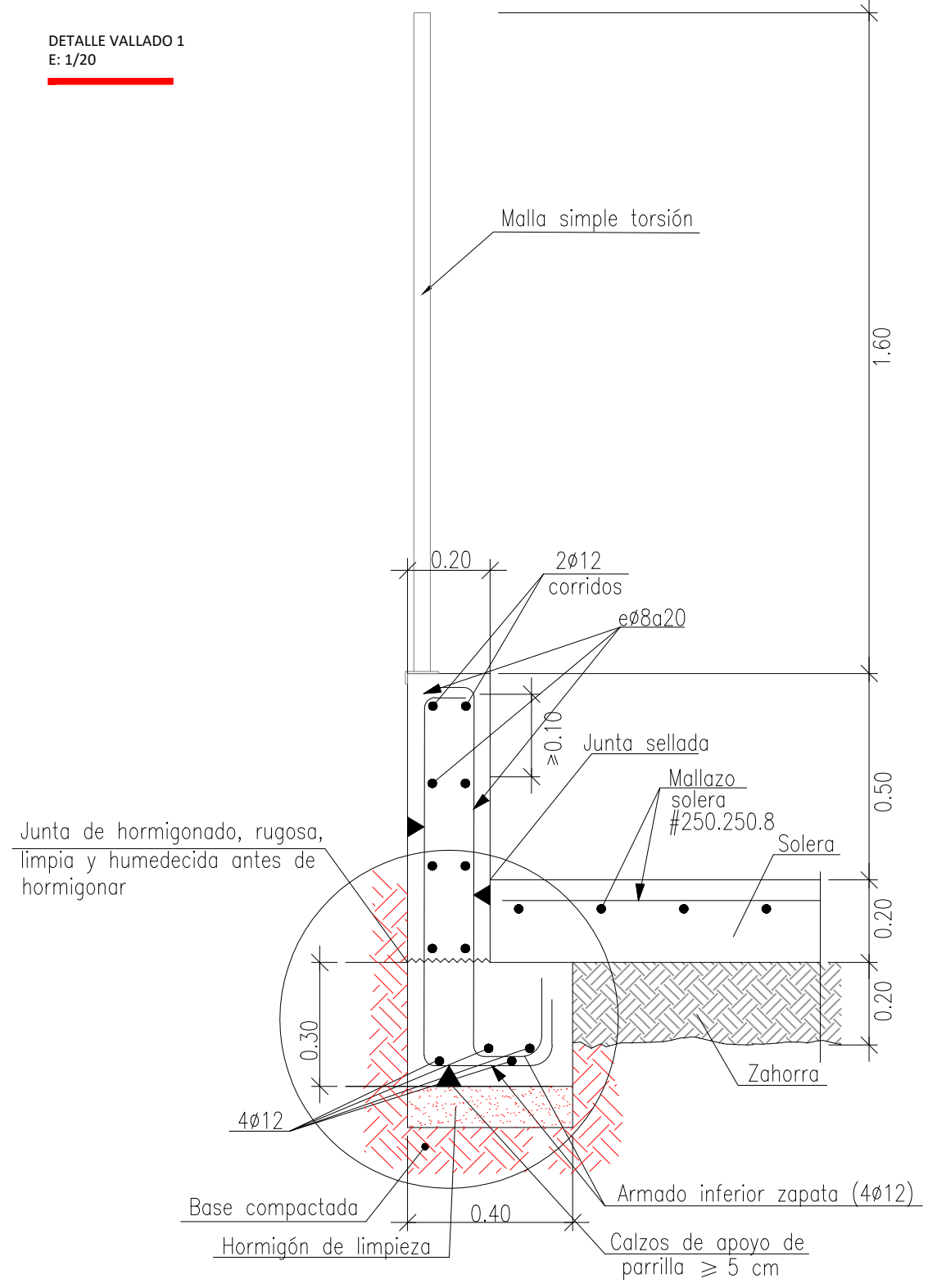
Autor del Proyecto:
Ingeniero Técnico de Obras Públicas
JORGE HERNÁNDEZ SÁNCHEZ
Colegiado Nº 17.491 CITOP
1A Ingenieros

Título del plano:
BALSA - CAMINO DE ACCESO Y CORONACIÓN

Plano nº: 05.12
Hoja nº: 23 de 26



DETALLE VALLADO 1
E: 1/20



Referencia geográfica. Sistema de coordenadas



PROYECTO DE CONSTRUCCIÓN DE GENERADOR FOTOVOLTAICO Y Balsa DE REGULACIÓN PARA EL BOMBEO DEL CANAL A LA Balsa DE LA MESA EN LA COMUNIDAD DE REGANTES DEL SECTOR 3º, TRAMO III, DEL CANAL DE LA MARGEN IZQUIERDA DEL NAJERILLA (LA RIOJA)

Escala: 1/2.000
1/20
Formato: A3

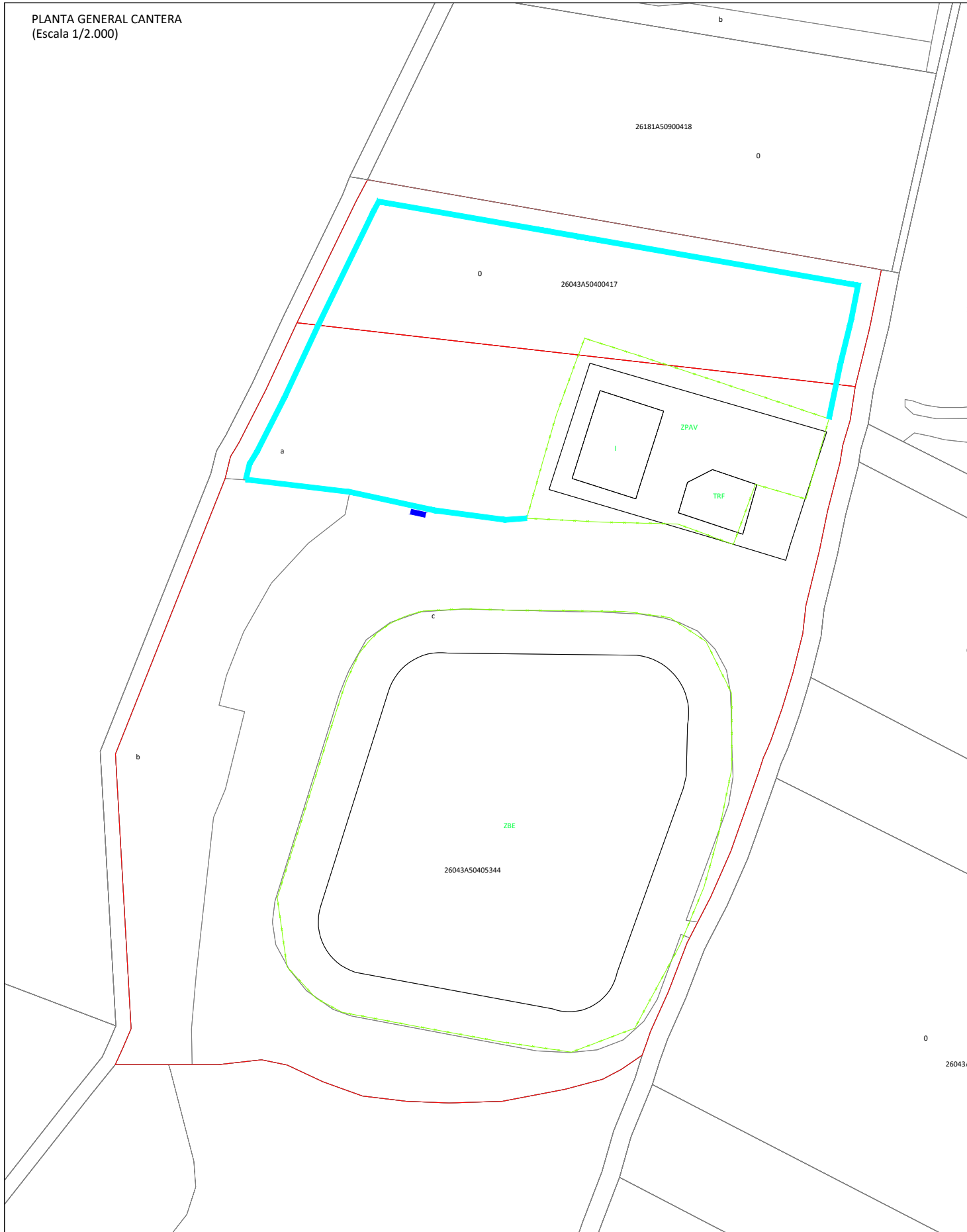
Fecha: FEBRERO 2023

Autor del Proyecto:
Ingeniero Técnico de Obras Públicas
JORGE HERNÁNDEZ SÁNCHEZ
Colegiado Nº 17.491 CITOP
1A Ingenieros

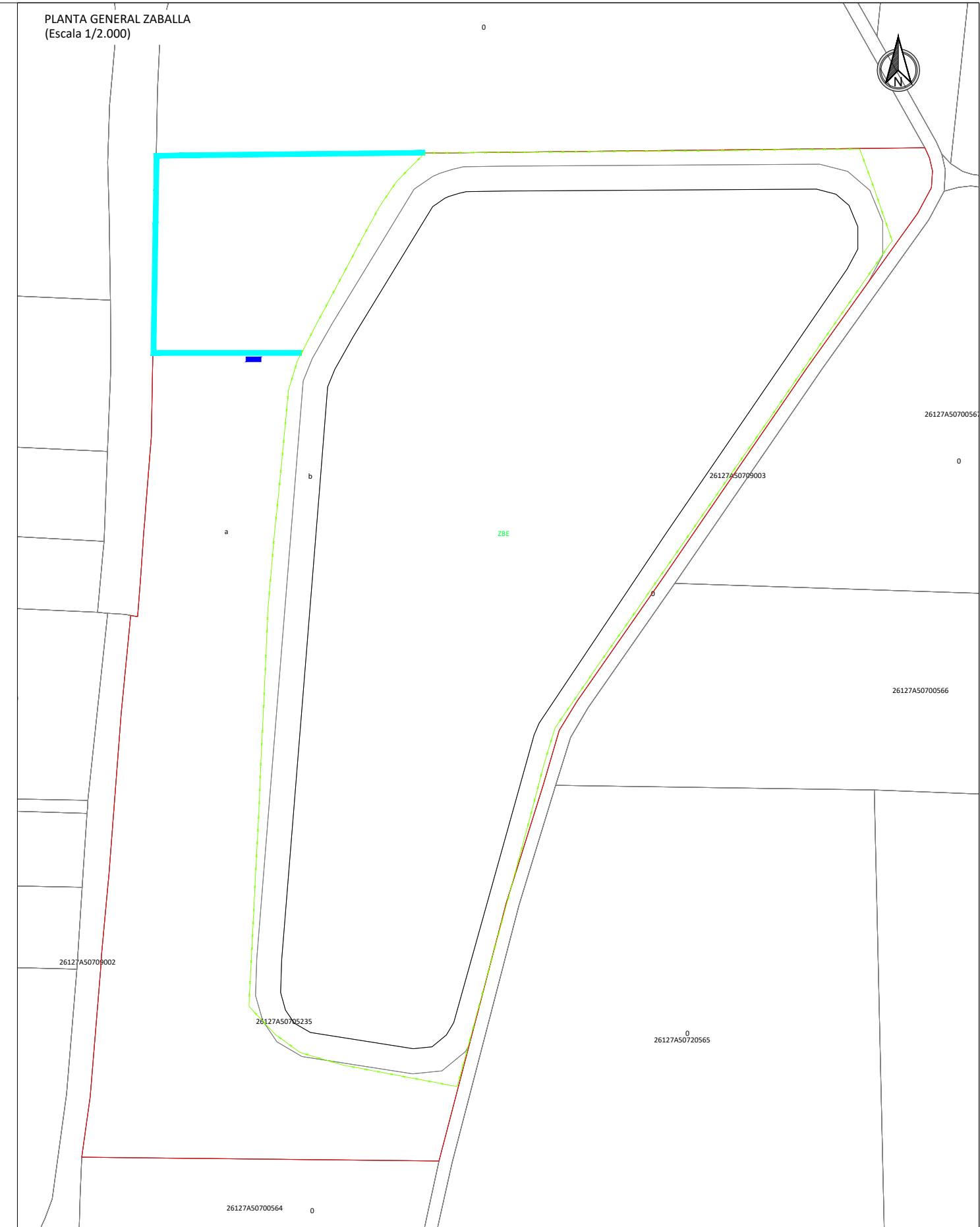
Título del plano: Balsa - VALLADO

Plano nº: 05.13A
Hoja nº: 24 de 26

PLANTA GENERAL CANTERA
(Escala 1/2.000)



PLANTA GENERAL ZABALLA
(Escala 1/2.000)



Referencia geográfica. Sistema de coordenadas



PROYECTO DE CONSTRUCCIÓN DE GENERADOR FOTOVOLTAICO Y Balsa DE REGULACIÓN PARA EL BOMBEO DEL CANAL A LA Balsa DE LA MESA EN LA COMUNIDAD DE REGANTES DEL SECTOR 3º, TRAMO III, DEL CANAL DE LA MARGEN IZQUIERDA DEL NAJERILLA (LA RIOJA)

Escala: 1/2.000
Formato: A3

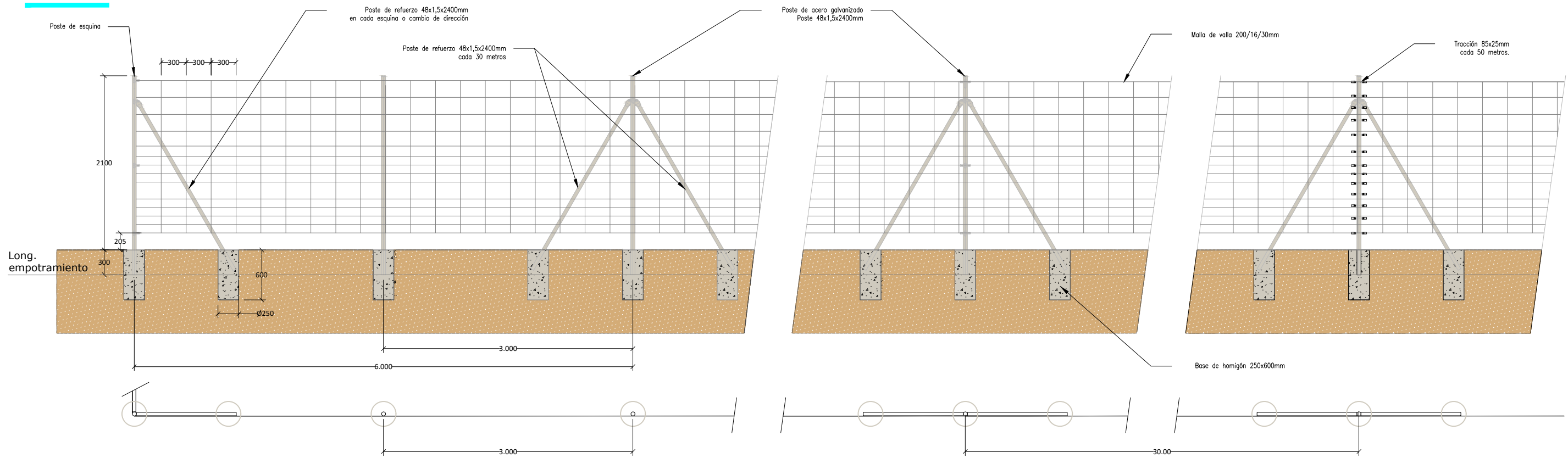
Fecha: FEBRERO 2023

Autor del Proyecto:
Ingeniero Técnico de Obras Públicas
JORGE HERNÁNDEZ SÁNCHEZ
Colegiado Nº 17.491 CITOP
1A Ingenieros

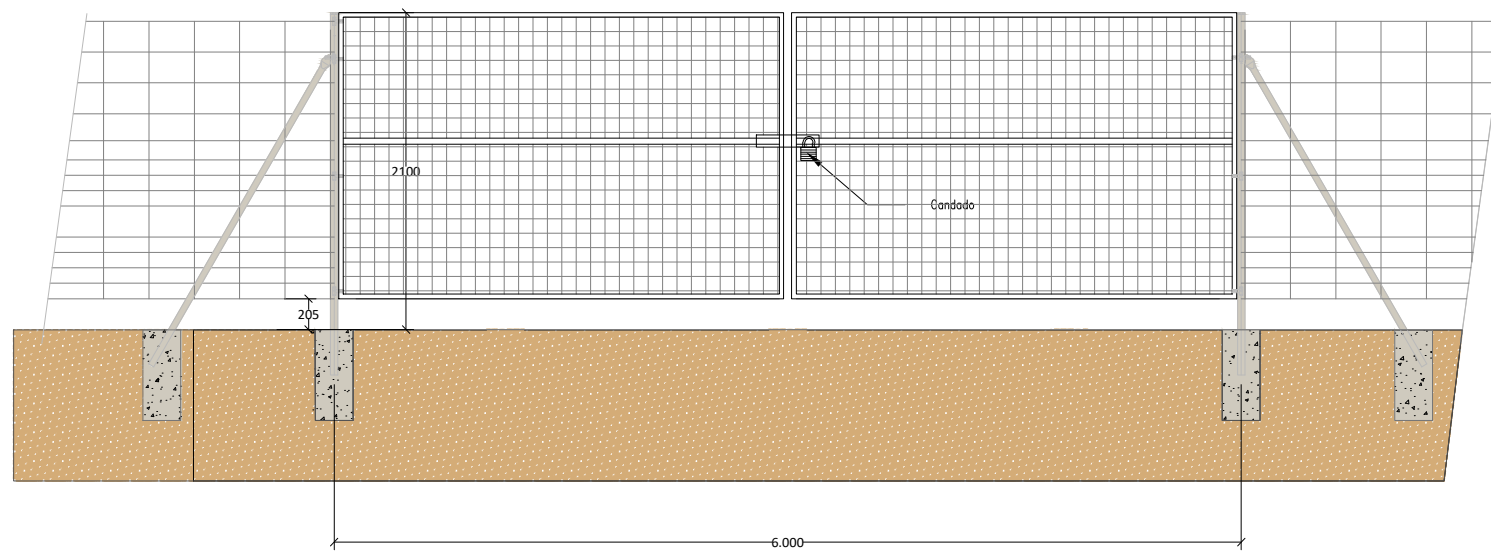
Título del plano: Balsa - VALLADO

Plano nº: 05.13B
Hoja nº: 25 de 26

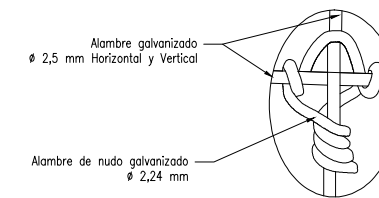
DETALLE VALLADO 2
E: 1/50



DETALLE PUERTA
E: 1/50



DETALLE DE NUDO



Referencia geográfica. Sistema de coordenadas



PROYECTO DE CONSTRUCCIÓN DE GENERADOR FOTOVOLTAICO Y Balsa DE REGULACIÓN PARA EL BOMBEO DEL CANAL A LA Balsa DE LA MESA EN LA COMUNIDAD DE REGANTES DEL SECTOR 3º, TRAMO III, DEL CANAL DE LA MARGEN IZQUIERDA DEL NAJERILLA (LA RIOJA)

Escala:
1/50
Formato: A3

Fecha:
FEBRERO
2023

Autor del Proyecto:
Jorge Hernández Sánchez
Ingeniero Técnico de Obras Publicas
JORGE HERNÁNDEZ SÁNCHEZ
Colegiado Nº 17.491 CITOP
1A Ingenieros

Título del plano:
BALSA - VALLADO

Plano nº:
05.13C
Hoja nº:
26 de 26