

PLIEGO DE CONDICIONES DEL ESTUDIO DE  
SEGURIDAD Y SALUD

---

# PLIEGO DE CONDICIONES DEL ESTUDIO DE SEGURIDAD Y SALUD

|          |   |           |
|----------|---|-----------|
| <b>1</b> | <b>ÁMBITO DE APLICACIÓN DEL PLIEGO DE CONDICIONES.....</b>                        | <b>4</b>  |
| <b>2</b> | <b>NORMAS LEGALES Y REGLAMENTARIAS APLICABLES.....</b>                            | <b>4</b>  |
| 2.1      | Relaciones laborales.....   | 4         |
| 2.2      | Subcontratación .....   | 5         |
| 2.3      | Industria.....  | 5         |
| 2.4      | Actividades.....  | 6         |
| 2.5      | Equipos de trabajo .....  | 6         |
| 2.6      | Equipos de protección individual .....  | 7         |
| 2.7      | Ergonomía .....   | 8         |
| 2.8      | Higiene .....   | 9         |
| 2.9      | Lugares.....  | 11        |
| 2.10     | Medicina .....  | 11        |
| 2.11     | Mercancías peligrosas.....  | 12        |
| 2.12     | Residuos.....   | 12        |
| 2.13     | Seguridad .....   | 12        |
| 2.14     | Señalización.....   | 21        |
| 2.15     | Servicios de prevención .....   | 21        |
| 2.16     | Directiva Marco y directivas específicas sobre seguridad y salud en el<br>trabajo | 22        |
| <b>3</b> | <b>CONDICIONES DE LOS MEDIOS DE PROTECCIÓN.....</b>                               | <b>23</b> |
| 3.1      | Condiciones generales de los medios de protección.....                            | 23        |
| <b>4</b> | <b>PROTECCIONES INDIVIDUALES .....</b>  | <b>24</b> |
| <b>5</b> | <b>PROTECCIONES COLECTIVAS.....</b>   | <b>39</b> |
| 5.1      | Prescripciones de protecciones colectivas.....                                    | 41        |
| 5.2      | Protección e instalación eléctrica .....  | 50        |
| 5.3      | Instalaciones y servicios generales .....   | 56        |
| <b>6</b> | <b>MAQUINARIA Y EQUIPOS AUXILIARES.....</b>                                       | <b>58</b> |
| 6.1      | Maquinaria .....  | 58        |

---

|           |   |           |
|-----------|---|-----------|
| 6.2       | Equipos auxiliares .....  | 61        |
| 6.3       | Botellas de gases comprimidos y dispositivos de seguridad asociados.....  | 64        |
| <b>7</b>  | <b>PRESCRIPCIONES DE SEGURIDAD PARA TRABAJOS NOCTURNOS .....</b>  | <b>65</b> |
| <b>8</b>  | <b>PRESCRIPCIONES DE SEGURIDAD PARA LOS TRABAJOS AFECTADOS POR LAS<br/>CONDICIONES CLIMATOLÓGICAS.....</b>            | <b>68</b> |
| <b>9</b>  | <b>OBLIGACIONES DE LAS PARTES INTERVINIENTES EN LA OBRA .....</b>   | <b>68</b> |
| 9.1       | Conceptos generales.....  | 68        |
| 9.2       | Obligaciones preventivas del empresario contratista principal .....   | 70        |
| 9.3       | Organización preventiva del contratista en la obra .....  | 72        |
| 9.4       | Formación de los trabajadores .....   | 74        |
| 9.5       | Información de los trabajadores .....   | 75        |
| 9.6       | Intercambio de información e instrucciones entre empresarios .....  | 75        |
| 9.7       | Deber de vigilancia del contratista principal .....   | 76        |
| 9.8       | Vigilancia de la salud de los trabajadores.....   | 77        |
| 9.9       | Subcontratación en las obras de construcción .....  | 78        |
| 9.10      | Control de accesos en las obras de construcción.....  | 78        |
| <b>10</b> | <b>OTROS COMPROMISOS QUE DEBE ASUMIR EN EL PLAN DE SEGURIDAD Y<br/>SALUD EL EMPRESARIO CONTRATISTA PRINCIPAL.....</b> | <b>81</b> |
| <b>11</b> | <b>LIBRO DE INCIDENCIAS .....</b>   | <b>82</b> |
| <b>12</b> | <b>OBLIGACIONES DEL PROMOTOR .....</b>  | <b>83</b> |
| <b>13</b> | <b>ASPECTOS TÉCNICOS A CONSIDERAR.....</b>  | <b>83</b> |
| <b>14</b> | <b>MEDICINA PREVENTIVA Y PRIMEROS AUXILIOS.....</b>   | <b>84</b> |
| 14.1      | Reconocimientos técnicos.....   | 84        |
| 14.2      | Botiquines .....  | 84        |
| <b>15</b> | <b>MEDIDAS CONTRA INCENDIOS .....</b>   | <b>86</b> |
| 15.1      | Control estadístico de la accidentalidad.....   | 88        |
| 15.2      | Parte de accidente. Investigación y notificación de accidentes .....  | 89        |
| <b>16</b> | <b>PRESCRIPCIONES DE TRABAJO PARA LA AFECCIÓN DE LÍNEAS FERROVIARIAS</b>  | <b>89</b> |

## **1 ÁMBITO DE APLICACIÓN DEL PLIEGO DE CONDICIONES**

El presente Pliego de Condiciones Particulares forma parte del Estudio de Seguridad y Salud del Proyecto, y se redacta en cumplimiento del artículo 5.2.b del Real Decreto 1627/1997, de 24 de octubre, sobre disposiciones mínimas de Seguridad y Salud en las obras de Construcción.

Se refiere este Pliego de Condiciones, en consecuencia, a partir de la enumeración de las normas legales y reglamentarias aplicables a la obra, a la definición de las prescripciones organizativas y técnicas que resultan exigibles en relación con la prevención de riesgos laborales en el curso de la construcción y, en particular, a la definición de la organización preventiva que corresponde al contratista y, en su caso, a los subcontratistas de la obra y a sus actuaciones preventivas, así como a la definición de las prescripciones técnicas que deberán cumplir los sistemas y equipos de protección que hayan de utilizarse en las obras, formando parte o no de equipos y máquinas de trabajo.

Dadas las características de las condiciones a regular, el contenido de este Pliego se encuentra sustancialmente complementado por las definiciones previstas en la Memoria de este Estudio de Seguridad y Salud, en todo lo que se refiere a características técnicas preventivas a cumplir por los equipos de trabajo y máquinas, así como por los sistemas y equipos de protección personal y colectiva a utilizar, su composición, transporte, almacenamiento y reposición, según corresponda. En estas circunstancias, el contenido normativo del Pliego ha de considerarse ampliado mediante las previsiones técnicas de la Memoria, formando por tanto estos documentos un sólo conjunto de prescripciones exigibles durante la ejecución de la obra.

Asimismo, este Pliego de Condiciones pretende trasladar la información y las instrucciones adecuadas en materia de prevención de riesgos laborales a todos los empresarios que desarrollen actividades en la obra, en cumplimiento de la disposición adicional primera del R.D. 171/04, de 30 de enero, por el que se desarrolla el artículo 24 de la Ley 31/95, así como del R.D.L. 5/2000.

## **2 NORMAS LEGALES Y REGLAMENTARIAS APLICABLES**

A continuación, se relaciona la normativa que es de obligado cumplimiento en la obra.

### **2.1 Relaciones laborales**

- LEY 12/2001 de 9 de Julio Estatuto de los Trabajadores.
- REAL DECRETO 1273/2003, de 10 de octubre, por el que se regula la cobertura de las contingencias profesionales de los trabajadores incluidos en el Régimen Especial de la Seguridad Social, de los Trabajadores por Cuenta Propia o Autónomos, y la ampliación de la prestación por incapacidad temporal para los trabajadores por cuenta propia.
- LEY ORGÁNICA 4/2000, de 11 de Enero, sobre los derechos y libertades de los extranjeros en España y su integración social, modificada por Ley Orgánica 8/2000 de 22 de diciembre.
- LEY 14/2000, DE 29 de Diciembre, de medidas fiscales, administrativas y de orden social.
- REAL DECRETO 216/1999, de 5 de Febrero, sobre disposiciones mínimas de seguridad y salud en el trabajo en el ámbito de las empresas de trabajo temporal.
- REAL DECRETO 1561/1995, de 21 de Septiembre, sobre jornadas especiales de trabajo.
- LEY 11/1985 de 2 de Agosto de libertad sindical.
- O. PRES./140/05 de 2 de Febrero sobre procedimiento de regularización de extranjeros en España. RESOL. 8-2-2005, sobre derechos y libertades de extranjeros en España.
- Resolución de 1 de Agosto de 2007 de la Dirección General de Trabajo por la que se dispone la inscripción en el registro y publica el IV Convenio Colectivo General del Sector de la Construcción para el periodo 2007-2011.

## **2.2 Subcontratación**

- LEY 32/06 de 18 de Octubre, reguladora de la subcontratación en el sector de la Construcción.
- REAL DECRETO 1109/2007, de 24 de Agosto, por el que se desarrolla la Ley 32/2006, de 18 de Octubre, reguladora de la subcontratación en el Sector de la Construcción.

## **2.3 Industria**

- LEY 21/1992, de 16 de Julio, de Industria y modificaciones posteriores.
- REAL DECRETO 1801/2003, de 26 de Diciembre, sobre seguridad general de los productos.

#### **2.4 Actividades**

- RECOMENDACIÓN DEL CONSEJO de 18 de Febrero de 2003 sobre la mejora de la protección de la salud y seguridad en el trabajo de los trabajadores autónomos.
- REAL DECRETO 1627/97 de 24 de Octubre por el que se establecen disposiciones mínimas de seguridad y salud en las obras de construcción. (B.O.E. 25-10-97).
- Complementado por:
  - RESOLUCIÓN DE 8 DE ABRIL DE 1999, sobre Delegación de Facultades en Materia de Seguridad y Salud en las Obras de Construcción, complementa art. 18 del REAL DECRETO 1627/1997, de 24 de Octubre de 1997, sobre Disposiciones Mínimas de Seguridad y Salud en las Obras de Construcción.
  - REAL DECRETO 604/2006, de 19 de Mayo, por el que se modifican el Real Decreto 1627/1997 de 24 de Octubre, por el que se establecen las disposiciones mínimas de seguridad y salud en las obras de construcción.

#### **2.5 Equipos de trabajo**

- REAL DECRETO 1215/1997, de 18 de Julio, por el que se establecen las disposiciones mínimas de seguridad y salud para la utilización por los trabajadores de los equipos de trabajo.
- REAL DECRETO 2177/2004, de 12 de Noviembre, por el que se modifica el Real Decreto 1215/1997, de 18 de Julio, por el que se establecen las disposiciones mínimas de seguridad y salud para la utilización por los trabajadores de los equipos de trabajo en materia de trabajos temporales en altura.
- MÁQUINAS:
  - CONVENIO 119 DE LA OIT, relativo a la protección de la maquinaria
  - REAL DECRETO 1435/1992, de 27 de Noviembre, por el que se dictan las disposiciones de aplicación de la Directiva del Consejo 89/392/CEE, relativa a

la aproximación de las legislaciones de los estados miembros sobre máquinas.  
(Incluye la modificación posterior realizada por el R.D. 56/1995)

- REAL DECRETO 56/1995, de 20 de enero, por el que se modifica el Real Decreto 1435/1992, de 27 de Noviembre, relativo a las disposiciones de aplicación de la Directiva del Consejo 89/392/CEE, sobre máquinas.
- REAL DECRETO 2291/1985, de 8 de noviembre, por el que se aprueba el Reglamento de Aparatos de Elevación y Manipulación (RAEM).
- REAL DECRETO 837/2003, Aprueba la ITC MIE AEM4, sobre Grúas Móviles Autopropulsadas.
- ORDEN 3984/2005 de 6 de julio, que dicta normas adicionales sobre la regulación de carné de operador de grúa móvil autopropulsada.
  - PANTALLAS DE VISUALIZACIÓN DE DATOS:
- REAL DECRETO 488/97, de 14 de abril, sobre disposiciones mínimas de seguridad y Salud relativas al trabajo con equipos que incluye pantallas de visualización.

## **2.6 Equipos de protección individual**

- REAL DECRETO 1407/1992, de 20 de Noviembre, por el que se regulan las condiciones para la comercialización y libre circulación intracomunitaria de los equipos de protección individual.
- Modificaciones al Real Decreto 1407/1992:
  - CORRECCIÓN DE ERRATAS del Real Decreto 1407/1992, de 20 de Noviembre, por el que se regulan las condiciones para la comercialización y libre circulación intracomunitaria de los equipos de protección individual
  - ORDEN DE 16 DE MAYO de 1994 por la que se modifica el periodo transitorio establecido en el Real Decreto 1407/1992, de 20 de Noviembre, por el que se regulan las condiciones para la comercialización y libre circulación intracomunitaria de los equipos de protección individual.
  - REAL DECRETO 159/1995, de 3 de Febrero, por el que se modifica el Real Decreto 1407/1992, de 20 de Noviembre, por el que se regula las condiciones para la comercialización y libre circulación intracomunitaria de los equipos de protección individual.

- ORDEN DE 20 DE FEBRERO DE 1997 por la que se modifica el anexo del Real Decreto 159/1995, de 3 de Febrero, que modificó a su vez el Real Decreto 1407/1992, de 20 de Noviembre, relativo a las condiciones para la comercialización y libre circulación intracomunitaria de los equipos de protección individual.
- RESOLUCIÓN DE 25 DE ABRIL DE 1996, de La Dirección General de Calidad y Seguridad Industrial, por la que se publica, a título informativo, información complementaria establecida por el Real Decreto 1407/1992, de 20 de Noviembre, por el que se regula las condiciones para la comercialización y libre circulación intracomunitaria de los equipos de protección individual.
  - UTILIZACIÓN:
    - REAL DECRETO 773/97, de 30 de mayo, sobre disposiciones mínimas de seguridad y Salud relativas a la utilización por los trabajadores de EPI's.

## **2.7 Ergonomía**

- CARGAS:
  - REAL DECRETO 487/97, de 14 de Abril, sobre disposiciones mínimas de seguridad y salud relativas a la manipulación manual de cargas que entraña riesgos, en particular dorsolumbares, para los trabajadores.
  - CONVENIO 127 DE LA OIT, relativo al peso máximo de la carga que puede ser transportada por un trabajador.
- PANTALLAS:
  - REAL DECRETO 488/97, de 14 de abril, sobre disposiciones mínimas de seguridad y Salud relativas al trabajo con equipos que incluye pantallas de visualización.
- FORMACIÓN:
  - REAL DECRETO 949/1997, de 20 de Junio, por el que se establece el certificado de profesionalidad de la ocupación de prevencionista de riesgos laborales.
  - REAL DECRETO 797/1995 de 19 de Mayo, por el que se establece directrices sobre los certificados de profesionalidad y los correspondientes contenidos mínimos de formación profesional ocupacional.



- REAL DECRETO 1161/2001, de 26 de Octubre, por el que se establece el título de Técnico superior en Prevención de Riesgos Profesionales y las correspondientes enseñanzas mínimas.
- REAL DECRETO 277/2003, de 7 de Marzo, por el que se establece el currículo del ciclo formativo de grado superior correspondiente al título de Técnico Superior en Prevención de Riesgos Profesionales.

## **2.8 Higiene**

- ENFERMEDADES PROFESIONALES:

- CONVENIO 42 de la OIT, sobre indemnización por enfermedades profesionales (revisado en 1934).
- REAL DECRETO 1995/1978, de 12 de Mayo, por el que se aprueba el cuadro de enfermedades profesionales en el sistema de la seguridad social.
- REAL DECRETO 2821/1981, de 27 de Noviembre, por el que se modifica el párrafo cuarto, punto tercero, del apartado d) del Real Decreto 1995/1978, de 12 de mayo, que aprobó el cuadro de enfermedades profesionales en el sistema de la seguridad social.
- ORDEN MINISTERIAL de 22 de Enero de 1973 sobre partes de enfermedades profesionales.

- CONTAMINANTES QUÍMICOS:

- REAL DECRETO 374/01, de 6 de Abril sobre la protección de la salud y seguridad de los trabajadores contra los riesgos relacionados con los agentes químicos durante el trabajo.
- REAL DECRETO 664/1997, de 12 de mayo, por el que se aprueba el Reglamento de Protección de los trabajadores contra los riesgos relacionados con la Exposición a Agentes Biológicos durante el trabajo.
- ORDEN DE 9 DE ABRIL de 1986 por el que se aprueba el Reglamento para la Prevención de Riesgos y Protección de la Salud por la presencia de cloruro de vinilo monómero en el ambiente de trabajo. BOE de 6 de mayo de 1986.
- REAL DECRETO 665/1997, de 12 de mayo, sobre la protección de los trabajadores contra los riesgos relacionados con la exposición a agentes cancerígenos durante el trabajo.

- REAL DECRETO 1124/2000, de 16 de Junio, por el que se modifica el REAL DECRETO 665/1997, de 12 de Mayo, sobre la protección de los trabajadores contra los riesgos relacionados con la exposición a agentes cancerígenos durante el trabajo.
- REAL DECRETO 349/2003, de 21 de marzo, por el que se modifica el Real Decreto 665/1997, de 12 de mayo, sobre la protección de los trabajadores contra los riesgos relacionados con la exposición a agentes cancerígenos durante el trabajo, y por el que se amplía su ámbito de aplicación a los agentes mutágenos.
- CONVENIO 136 DE LA OIT, relativo a la protección contra los riesgos de intoxicación por el benceno.
  - CONTAMINANTES FÍSICOS:
- CONVENIO 148 DE LA OIT, sobre la protección de los trabajadores contra los riesgos profesionales debidos a la contaminación del aire, el ruido y las vibraciones en el lugar de trabajo.
- REAL DECRETO 286/2006 de 11 de Marzo, sobre la protección de la salud y de los trabajadores contra los riesgos relacionados con la exposición al ruido.
- CONVENIO 148 DE LA OIT, sobre la protección de los trabajadores contra los riesgos profesionales debidos a la contaminación del aire, el ruido y las vibraciones en el lugar de trabajo.
- REAL DECRETO 1311/2005, de 4 de Noviembre sobre la protección de la salud y la seguridad de los trabajadores frente a los riesgos derivados o que puedan derivarse de la exposición a vibraciones mecánicas.
- REAL DECRETO 1066/2001, de 28 de Septiembre, por el que se aprueba el Reglamento que establece condiciones de protección del dominio público radioeléctrico, restricciones a las emisiones radioeléctricas y medidas de protección sanitaria frente a emisiones radioeléctricas. Incluidas la Correcciones de errores de 16 y 18 de abril de 2002.
- ORDEN CTE/23/2002, de 11 de Enero, por la que se establecen condiciones para la presentación de determinados estudios y certificaciones por operadores de servicios de radiocomunicaciones.
- REAL DECRETO 53/1992, de 24 de Enero, por el que se aprueba el Reglamento sobre Protección Sanitaria contra Radiaciones Ionizantes.

- REAL DECRETO 413/1997, de 21 de marzo, sobre protección operacional de los trabajadores externos con riesgo de exposición a radiaciones ionizantes por intervención en zona controlada.
- CONVENIO 115 DE LA OIT, relativo a la protección de los trabajadores contra las radiaciones ionizantes.
- RESOLUCIÓN DE 16 DE JULIO DE 1997, que constituye el Registro de Empresas Externas regulado en el REAL DECRETO 413/1997, de 21 de Marzo de 1997, de protección operacional de los trabajadores externos.
- REAL DECRETO 396/2006, de 31 de Marzo, por el que se establecen las disposiciones mínimas de seguridad y salud aplicables a los trabajos con riesgo de exposición al amianto.
  - CONTAMINANTES BIOLÓGICOS:
    - REAL DECRETO 664/1997, de 12 de Mayo, sobre la protección de los trabajadores contra los riesgos relacionados con la exposición a agentes biológicos durante el trabajo.
    - ORDEN DE 25 DE MARZO DE 1998 por la que se adapta en función del progreso técnico el Real Decreto 664/1997, de 12 de Mayo, sobre la protección de los trabajadores contra los riesgos relacionados con la exposición a agentes biológicos durante el trabajo.
    - REAL DECRETO 1254/1999, de 16 de Julio, por el que se aprueban las medidas de control de los riesgos inherentes a los accidentes graves en los que intervengan sustancias peligrosas.

## **2.9 Lugares**

- REAL DECRETO 486/1997, de 14 de Abril, por el que se establecen las disposiciones mínimas de seguridad y salud en los lugares de trabajo.
- REAL DECRETO 3275/1982, de 12 de Noviembre, sobre Condiciones Técnicas y Garantías de Seguridad en Centrales Eléctricas y Centros de Transformación.
- REAL DECRETO 614/2001, de 8 de Junio, sobre disposiciones mínimas para la protección de la salud y seguridad de los trabajadores frente al Riesgo Eléctrico.

## **2.10 Medicina**

- CONVENIO 42 DE LA OIT, sobre indemnización por enfermedades profesionales (revisado en 1934).
- REAL DECRETO 1299/2006, de 10 de Noviembre, que aprueba el cuadro de las enfermedades profesionales en el sistema de la seguridad social y se establecen criterios para su notificación y registro.

### **2.11 Mercancías peligrosas**

- REAL DECRETO 2115/1998, de 2 de Octubre, sobre transporte de mercancías peligrosas por carretera.

### **2.12 Residuos**

- REAL DECRETO 833/88, de 20 de Julio, por el que se aprueba el Reglamento para la ejecución de la Ley 20/1986 (DEROGADA POR Ley 10/1998), básica de residuos tóxicos y peligrosos.
- REAL DECRETO 1771/94 de 5 de Agosto de adaptación a la Ley 30/92, de 26 de Noviembre, de régimen jurídico de las Administraciones Publicas y del Procedimiento Administrativo Común, de determinados procedimientos administrativos en materia de aguas, costas y medio ambiente
- REAL DECRETO 952/97 de 20 de Junio, por el que se modifica el Reglamento para la Ejecución de la Ley 20/86 (DEROGADA POR Ley 10/1998), de 14 de Mayo, Básica de Residuos Tóxicos y Peligrosos, aprobado mediante Real Decreto 833/1988, de 20 de Julio.
- Directiva 91/689/CEE, del Consejo, de 12 de Diciembre, relativa a los residuos peligrosos, disposición que deroga expresamente la Directiva 78/319/CEE.
- LEY 10/1998, de 21 de Abril, de Residuos.
- Reglamento 259/93, del Consejo, de 1 de Febrero de 1993, relativo a la vigilancia y control de los traslados de residuos en el interior y a la entrada y salida de la Comunidad Europea
- REAL DECRETO 1378/1999, de 27 de Agosto de 1999, complementa la LEY 10/1998, de 21 de Abril, estableciendo las Medidas para la Eliminación y Gestión de los Policlorobifenilos, Policloroterfenilos y Aparatos que los contengan.

### **2.13 Seguridad**

**DOCUMENTO Nº5: ESTUDIO DE S. Y S.-PLIEGO**

---

- LEY 31/1995 de 8 de Noviembre de Prevención de Riesgos Laborales.
- LEY 54/2003 de 12 de Diciembre, de reforma del marco normativo de la prevención de riesgos laborales.
- REAL DECRETO 171/2004 de 30 de Enero por el que se desarrolla el artículo 24 de la Ley 31/1995 de 8 de Noviembre de Prevención de Riesgos Laborales, en materia de coordinación de actividades empresariales.
- Orden ministerial de 6 de Mayo de 1988 (BOE de 16-5-1988) sobre requisitos y datos de las comunicaciones de apertura previa o reanudación de actividades.
- RESOLUCION 11 de Abril de 2006 sobre el libro de visitas.
- INSPECCIÓN DE TRABAJO:
  - REAL DECRETO 707/2002 de 19 de Julio por el que se aprueba el Reglamento sobre el procedimiento administrativo especial de actuación de la Inspección de Trabajo y Seguridad Social y para la imposición de medidas correctoras de incumplimientos en materia de prevención de riesgos laborales en el ámbito de la Administración General del Estado.
  - REAL DECRETO 138/2000 de 4 de Febrero, Reglamento de Organización y Funcionamiento de la Inspección de Trabajo y Seguridad Social.
  - REAL DECRETO 689/2005, de 10 de Junio, por el que se modifica el Reglamento de organización y funcionamiento de la Inspección de trabajo y Seguridad Social.
- ACCIDENTES DE TRABAJO:
  - ORDEN TAS/2926/2002, de 19 de noviembre de 2002, por la que se establecen nuevos modelos para la notificación de los accidentes de trabajo y se posibilita su transmisión por procedimiento electrónico
  - RESOLUCIÓN de 26 de noviembre de 2002, de la Subsecretaría, por la que se regula la utilización del Sistema de Declaración Electrónica de Accidentes de Trabajo (Delt@) que posibilita la transmisión por procedimiento electrónico de los nuevos modelos para la notificación de accidentes de trabajo, aprobados por la Orden TAS/2926/2002, de 19 de Noviembre.

- CORRECCIÓN de errores de la Orden TAS/2926/2002, de 19 de Noviembre, por la que se establecen nuevos modelos para la notificación de los accidentes de trabajo y se posibilita su transmisión por procedimiento electrónico.
  - ALMACENAMIENTO DE PRODUCTOS QUÍMICOS:
- REAL DECRETO 379/01 de 6 de abril por el que se aprueba el Reglamento de almacenamiento de productos químicos e instrucciones técnicas complementarias MIE-APQ-1, MIE-APQ-2, MIE-APQ-3, MIE-APQ-4, MIE-APQ-5, MIE-APQ-6 y MIE-APQ-7.
- ITC MIE APQ 1: «Almacenamiento combustibles» de líquidos inflamables y combustibles»
- ITC MIE APQ 2: «Almacenamiento de óxido de etileno»
- ITC MIE APQ 3: «Almacenamiento de cloro»
- ITC MIE APQ 4: «Almacenamiento de amoníaco anhidro»
- ITC MIE APQ 5: «Almacenamiento y utilización de botellas y botellones de gases comprimidos, licuados y disueltos a presión»
- ITC MIE APQ 6: «Almacenamiento de líquidos corrosivos»
- ITC MIE APQ 7: «Almacenamiento de líquidos tóxicos»
- CORRECCIÓN de errores de 19 de Octubre del Real Decreto 379/2001, de 6 de Abril, por el que se aprueba el Reglamento de Almacenamiento de Productos Químicos y sus instrucciones técnicas complementarias MIE-APQ-1, MIE-APQ-2, MIE-APQ-3, MIE-APQ-4, MIE-APQ-5, MIE-APQ-6 y MIE-APQ-7.
  - APARATOS A PRESIÓN:
- REAL DECRETO 1495/1991, de 11 de Octubre, disposiciones de aplicación de la Directiva del Consejo de las Comunidades Europeas 87/404/CEE, sobre recipientes a presión simples.
- REAL DECRETO 2486/1994, de 23 de Diciembre de 1994, por el que se modifica el R.D. 1495/1991, de 11 de Octubre de 1991, de aplicación de la Directiva 87/404/CEE, sobre recipientes a presión simples.
- Decisión del Consejo 93/465/CEE, de 22 de Julio de 1993, relativa a los módulos correspondientes a las diversas fases de los procedimientos de evaluación de la conformidad y a las disposiciones referentes al sistema de

colocación y utilización del marcado «CE» de conformidad, que van a utilizarse en las directivas de armonización técnica.

- RESOLUCIÓN de 15 de Abril de 1996. Relación de los Organismos notificados por los Estados miembros de la CEE para la aplicación de la Directiva del Consejo 87/404/CEE, sobre recipientes a presión simples.
- RESOLUCIÓN de 29 de Julio de 1999, por la que se acuerda la publicación de la relación de normas armonizadas en el ámbito del REAL DECRETO 1495/1991, de 11 de Octubre, de aplicación de la Directiva 87/404/CEE, sobre recipientes a presión simples.
- REAL DECRETO 1244/1979, de 4 de Abril de 1979, por el que se aprueba el Reglamento de Aparatos a Presión.
- REAL DECRETO 769/1999, de 7 de Mayo de 1999. Dicta las disposiciones de aplicación de la Directiva del Parlamento Europeo y del Consejo, 97/23/CE, relativa a los equipos de presión y modifica el REAL DECRETO 1244/1979, de 4 de Abril de 1979, que aprobó el Reglamento de aparatos a presión.
- REAL DECRETO 507/1982, de 15 de Enero de 1982, por el que se modifica el Reglamento de Aparatos a Presión aprobado por el REAL DECRETO 1244/1979, de 4 de Abril de 1979.
- REAL DECRETO 1504/1990, de 23 de Noviembre de 1990, por el que se modifica el Reglamento de Aparatos a Presión aprobado por el REAL DECRETO 1244/1979, de 4 de Abril de 1979.
- RESOLUCIÓN de 16 de Junio de 1998, por la que se desarrolla el Reglamento de Aparatos a Presión aprobado por el REAL DECRETO 1244/1979, de 4 de Abril de 1979.
- RESOLUCIÓN de 22 de febrero de 2001, de la Dirección General de Política Tecnológica, por la que se acuerda la publicación de la relación de normas armonizadas en el ámbito del Real Decreto 769/1999, de 7 de Mayo, por el que se dictan las disposiciones de aplicación de la Directiva del Parlamento Europeo y del Consejo 97/23/CE relativa a los equipos a presión.
- ORDEN de 17 de Marzo de 1981 por la que se aprueba la ITC MIE-AP1 sobre calderas, economizadores, precalentadores de agua, sobrecalentadores y recalentadores de vapor.
- ORDEN de 6 de Octubre de 1980 por la que se aprueba la ITC MIE-AP2 referente a tuberías para fluidos relativos a calderas.

- REAL DECRETO 2549/1994, de 29 de Diciembre de 1994, por el que se modifica la ITC MIE-AP3 referente a generadores de aerosoles.
- ORDEN de 21 de abril de 1981 por la que se aprueba la ITC MIE-AP4 relativa a cartuchos de GLP.
- ORDEN de 31 de Mayo de 1982 por la que se aprueba la ITC MIE-AP5, referente a extintores de incendios que figura como anexo a la presente Orden; asimismo, se hacen obligatorias las normas UNE 62.080 y 62.081, relativas al cálculo, construcción y recepción de botellas de acero con o sin soldadura para gases comprimidos, licuados o disueltos
- ORDEN de 21 de Julio de 1992, que aprueba la Instrucción Técnica Complementaria MIE-APQ-005 sobre Almacenamiento de Botellas y Botellones de Gases Comprimidos, Licuados y Disueltos a Presión, que complementa al REAL DECRETO 668/1980, de 8 de Febrero de 1980 sobre Almacenamiento de Productos Químicos.
- RESOLUCIÓN de 29 de Julio de 1997 por la que se establece para las botellas fabricadas de acuerdo con las Directivas 84/525/CEE, 84/526/CEE y 84/527/CEE, el procedimiento para la verificación de los requisitos complementarios establecidos en la ITC MIE-AP7 del Reglamento de Aparatos a Presión.
- RESOLUCIÓN de 16 de Junio de 1998 por la que se establecen las exigencias de seguridad para el cálculo, construcción y recepción de botellas soldadas de acero inoxidable destinadas a contener gas butano comercial.
- ORDEN de 27 de Abril de 1982 por la que se aprueba la ITC MIE-AP8 referente a calderas de recuperación de lejjas negras.
- ORDEN de 11 de Julio de 1983 por la que se aprueba la ITC MIE-AP9 referente a los recipientes frigoríficos.
- ORDEN de 7 de Noviembre de 1983 por la que se aprueba la ITC MIE-AP10 referente a depósitos criogénicos.
- ORDEN de 31 de Mayo de 1985 por la que se aprueba la ITC MIE-AP11 referente a aparatos destinados a calentar o acumular agua caliente fabricados en serie.
- ORDEN de 31 de Mayo de 1985 por la que se aprueba la ITC MIE-AP12 referente a calderas de agua caliente.



**DOCUMENTO Nº5: ESTUDIO DE S. Y S.-PLIEGO**

---

- ORDEN de 11 de Octubre de 1988 por la que se aprueba la ITC MIE-AP13 referente a los intercambiadores de calor de placas de nueva fabricación.
- ORDEN de 31 de Mayo de 1985 por la que se aprueba la ITC MIE-AP14 referente a aparatos para la preparación rápida de café.
- ORDEN de 22 de Abril de 1988 por la que se aprueba la ITC MIE-AP15 relativo a las instalaciones de gas natural licuado (GNL) en depósitos criogénicos a presión.
- ORDEN de 11 de Octubre de 1988 por la que se aprueba la ITC MIE-AP16 relativa a Centrales Térmicas generadoras de energía eléctrica.
- ORDEN de 28 de Junio de 1988 por la que se aprueba la ITC MIE-AP17 referente a las instalaciones de tratamiento y almacenamiento de aire comprimido.
- REAL DECRETO 222/2001 de 2 de Marzo, por el que se dictan las disposiciones de aplicación de la Directiva 1999/36/CE, del Consejo, de 29 de Abril, relativa a equipos a presión transportables.
- ORDEN CTE/2723/2002, de 28 de Octubre, por la que se modifica el anexo IV del Real Decreto 222/2001, de 2 de Marzo, por el que se dictan las disposiciones de aplicación de la Directiva 1999/36/CE, del Consejo, de 29 de abril, relativa a equipos a presión transportables.
  - APARATOS DE ELEVACIÓN Y MANUTENCIÓN:
- REAL DECRETO 2291/1985, de 8 Noviembre, que aprueba el Reglamento de Aparatos de Elevación y Manutención.
- REAL DECRETO 1314/1997, de 1 de Agosto por el que se modifica el Reglamento de Aparatos de Elevación y Manutención aprobado por REAL DECRETO 2291/1985, de 8 noviembre.
- RESOLUCIÓN de 10 de Septiembre de 1998, que desarrolla el Reglamento de Aparatos de Elevación y Manutención aprobado por REAL DECRETO 2291/1985, de 8 noviembre.
- ORDEN de 23 de Septiembre de 1987, por la que se aprueba la Instrucción Técnica Complementaria MIE-AEM-1 del Reglamento de Aparatos de Elevación y Manutención, referente a Normas de Seguridad para Construcción e Instalación de Ascensores Electromecánicos.

**DOCUMENTO N°5: ESTUDIO DE S. Y S.-PLIEGO**

---

- ORDEN de 28 junio 1988, por la que se aprueba la Instrucción Técnica Complementaria MIE-AEM-2 del Reglamento de Aparatos de Elevación y Manutención, referente a grúas torre desmontables para obra.
- REAL DECRETO 836/2003 de 27 de Junio por el que se aprueba una nueva Instrucción técnica complementaria «MIE-AEM-2» del Reglamento de aparatos de elevación y manutención, referente a grúas torre para obras u otras aplicaciones.
- REAL DECRETO 837/2003, de 27 de Junio, por el que se aprueba el nuevo texto modificado y refundido de la Instrucción técnica complementaria «MIE-AEM-4» del Reglamento de aparatos de elevación y manutención, referente a grúas móviles autopropulsadas.
- ORDEN 3984/2005 de 6 de Julio, se dictan normas adicionales sobre la regulación de carné de operador de grúa móvil autopropulsada.
  - ELECTRICIDAD:
- REAL DECRETO 3275/1982, de 12 de Noviembre, sobre Condiciones Técnicas y Garantías de Seguridad en Centrales Eléctricas, Subestaciones y Centros de Transformación.
- ORDEN de 18 de octubre de 1984 que aprueba las instrucciones técnicas complementarias del reglamento sobre condiciones técnicas y garantías de seguridad en centrales eléctricas, subestaciones y centros de transformación. (ITC MIE-RAT 20)
- ORDEN de 6 de Julio de 1984 por la que se aprueban instrucciones técnicas complementarias del reglamento sobre condiciones técnicas y garantías de seguridad en centrales eléctricas, subestaciones y centros de transformación. ITC MIE-RAT 1-11 ITC MIE-RAT 12-14 ITC MIE-RAT 15 ITC MIE-RAT 16-20
- ORDEN DE 27 DE NOVIEMBRE DE 1987 que por la que se actualizan las instrucciones técnicas complementarias MIE-RAT 13 y MIE-RAT 14 del Reglamento sobre condiciones técnicas y garantías de seguridad en centrales eléctricas, subestaciones y centros de transformación.
- ORDEN de 23 de Junio de 1988 que por la que se actualizan diversas instrucciones técnicas complementarias MIE-RAT del Reglamento sobre condiciones técnicas y garantías de seguridad en centrales eléctricas, subestaciones y centros de transformación.

- ORDEN de 16 de Abril de 1991 por la que se modifica el punto 3.6 de la instrucción técnica complementaria MIE-RAT 06 del reglamento sobre condiciones técnicas y garantías de seguridad en centrales eléctricas, subestaciones y centros de transformación.
- ORDEN de 10 de Marzo de 2000, por la que se modifican las Instrucciones Técnicas Complementarias MIE-RAT 01, MIE-RAT 02, MIE-RAT 06, MIE-RAT 14, MIE-RAT 15, MIE-RAT 16, MIE-RAT 17, MIE-RAT 18 y MIE-RAT 19 del Reglamento sobre condiciones técnicas y garantías de seguridad en centrales eléctricas, subestaciones y centros de transformación
- REAL DECRETO 614/2001, de 8 de Junio, sobre disposiciones mínimas para la protección de la salud y seguridad de los trabajadores frente al riesgo eléctrico.
- REAL DECRETO 842/2002, de 2 de Agosto de 2002, por el que se aprueba el Reglamento electrotécnico para baja tensión.
  - EMERGENCIAS Y EVACUACIÓN:
- LEY 2/1985, de 21 Enero. Protección civil. Normas reguladoras.
  - INCENDIOS:
- REAL DECRETO 1942/1993, de 5 de Noviembre, por el que se aprueba el Reglamento de Instalaciones de Protección contra Incendios.
- CORRECCIÓN DE ERRORES del Real Decreto 1942/1993, de 5 de Noviembre, por el que se aprueba el Reglamento de Instalaciones de Protección contra Incendios.
- REAL DECRETO 2177/1996, de 4 de Octubre de 1996, por el que se aprueba la Norma Básica de Edificación "NBE-CPI/96".
- RESOLUCIÓN de 11 de Junio de 1997 sobre Laboratorios de ensayo: Establece procedimiento para reconocer las acreditaciones concedidas por las entidades de acreditación oficialmente reconocidas, a los efectos establecidos en la Norma Básica de Edificación NBE-CPI/96, Condiciones de Protección contra Incendios en Edificios.
- ORDEN de 16 de Abril de 1998 sobre Normas de Procedimiento y Desarrollo del Real Decreto 1942/1993, de 5 de Noviembre, por el que se aprueba el Reglamento de Instalaciones de Protección contra Incendios y se revisa el anexo I y los Apéndices del mismo.

**DOCUMENTO N°5: ESTUDIO DE S. Y S.-PLIEGO**

---

- ORDEN de 27 de Julio de 1999 por la que se determinan las condiciones que deben reunir los extintores de incendios instalados en vehículos de transporte de personas o de mercancías.
- REAL DECRETO 786/2001, de 6 de Julio, por el que se aprueba el Reglamento de Seguridad contra incendios en los establecimientos industriales.
- SENTENCIA de 27 de Octubre de 2003, de la Sala Tercera del Tribunal Supremo, por la que se anula el Real Decreto 786/2001, de 6 de julio, por el que se aprueba el Reglamento de Seguridad contra incendios en establecimientos industriales
- CORRECCIÓN de erratas y errores del Real Decreto 786/2001, de 6 de Julio, por el que se aprueba el Reglamento de seguridad contra incendios en los establecimientos industriales.
  - MÁQUINAS:
- CONVENIO 119 DE LA OIT, relativo a la protección de la maquinaria.
- Orden de 27 de Diciembre de 2000 por la que se actualizan los anexos 1 y 11 del Real Decreto 2028/1986 de 6 de junio por el que se transpone la Directiva 97/68/CE relativa a la emisión de gases y partículas contaminantes de los motores instalados en máquinas móviles no de carretera.
- REAL DECRETO 2200/1995, de 28 de Diciembre de 1995, que aprueba el Reglamento de la Infraestructura para la Calidad y la Seguridad Industrial, que complementa al REAL DECRETO 2584/1981, de 18 de Septiembre de 1981.
- REAL DECRETO 411/1997, de 21 de Marzo de 1997, que modifica el REAL DECRETO 2200/1995, de 28 de diciembre de 1995, por el que se aprueba el Reglamento de la Infraestructura para la Calidad y Seguridad Industrial.
- REAL DECRETO 1435/1992, de 27 de Noviembre, por el que se dictan las disposiciones de aplicación de la Directiva del Consejo 89/392/CEE, relativa a la aproximación de las legislaciones de los estados miembros sobre máquinas.
- REAL DECRETO 56/1995, de 20 de Enero, por el que se modifica el Real Decreto 1435/1992, de 27 de noviembre, relativo a las disposiciones de aplicación de la Directiva del Consejo 89/392/CEE, sobre máquinas.
- Orden de 8 de Abril de 1991 por la que se aprueba la Instrucción Técnica Complementaria MSG-SM-1 del REGLAMENTO DE SEGURIDAD EN LAS MAQUINAS, referente a máquinas, elementos de máquinas o sistemas de protección usados.

- REAL DECRETO 245/1989, de 27 de Febrero, sobre determinación y limitación de la potencia acústica admisible de determinado material y maquinaria de obra.
- REAL DECRETO 1407/1987 de 13 de Noviembre de 1987, que complementa al REAL DECRETO 2584/1981, de 18 de Septiembre de 1981, regulando las Entidades de inspección y control reglamentario en materia de seguridad de los productos, equipos e instalaciones industriales.
- REAL DECRETO 1495/1986, de 26 de Mayo, por el que se aprueba el REGLAMENTO DE SEGURIDAD EN LAS MAQUINAS.
- ORDEN DEL MINISTERIO DE TRABAJO de 9 de Marzo de 1971, conocida como "ORDENANZA GENERAL DEL TRABAJO ", que venía a actualizar el "REGLAMENTO GENERAL DE SEGURIDAD E HIGIENE EN EL TRABAJO", aprobado por Orden Ministerial del 31 de enero de 1940.

#### **2.14 Señalización**

- REAL DECRETO 485/97 de 14 de Abril sobre disposiciones mínimas en materia de señalización de seguridad y salud en el trabajo.
- Instrucción de Señalización Provisional 8.3.IC.

#### **2.15 Servicios de prevención**

- REAL DECRETO 39/1997 de 17 de Enero por el que se aprueba el Reglamento de los Servicios de Prevención y modificación posterior REAL DECRETO 780/1998, de 30 de Abril, por el que se modifica el Real decreto 39/1997, de 17 de enero.
- ORDEN DE 27 DE JUNIO DE 1997 por la que se desarrolla el Real Decreto 39/1997, de 17 de Enero, por el que se aprueba el Reglamento de los Servicios de Prevención, en relación con las condiciones de acreditación de las entidades especializadas como servicios de prevención ajenos a las empresas, de autorización de las personas o entidades especializadas que pretendan desarrollar la actividad de auditoria del sistema de prevención de las empresas y de autorización de las entidades públicas o privadas para desarrollar y certificar actividades formativas en materia de prevención de riesgos laborales
- REAL DECRETO 604/2006, de 19 de Mayo, por el que se modifica el Real Decreto 39/1997 sobre Reglamento de los Servicios de Prevención.

- REAL DECRETO 688/05 de 10 de junio (BOE 11-VI-05) Regula el Régimen de funcionamiento de las mutuas de accidentes de trabajo y enfermedades profesionales de la Seguridad Social como servicio de prevención ajeno.

## **2.16 Directiva Marco y directivas específicas sobre seguridad y salud en el trabajo**

- Directiva marco y directivas específicas sobre seguridad y salud en el trabajo vigentes (Base jurídica: art. 137.2 del Tratado CE).
- 89/391/CEE Directiva Marco.
- 91/383/CEE Seguridad y Salud de los Trabajadores Temporales.
- 2003/134/CE Recomendación sobre Seguridad y Salud de los trabajadores autónomos (1).
- 89/654/CEE Lugares de Trabajo.
- 92/57/CEE Seguridad y Salud en las Obras de Construcción.
- 92/58/CEE Señalización de Seguridad y Salud en el Trabajo.
- 89/655/CEE Utilización de Equipos de Trabajo.
- 95/63/CE Primera Modificación de 89/655/CEE.
- 2001/45/CE Segunda modificación de 89/655/CEE (\*\*).
- 90/270/CEE Pantallas de Visualización de Datos (PVD).
- 89/656/CEE Utilización de Equipos de Protección Individual (EPI).
- 2000/39/CE Primera Lista de Valores Límite de Exposición.
- 90/269/CEE Manipulación Manual de Cargas.
- 92/85/CEE Seguridad y Salud de Trabajadoras en Embarazo y Lactancia.
- 94/33/CE Protección de los Jóvenes en el Trabajo.
- 2003/88/CE Ordenación del tiempo de trabajo (\*\*).
- 2002/15/CE Ordenación del tiempo de trabajo en transporte por carretera.
- 2002/44/CE Riesgos derivados de Agentes Físicos (Vibraciones).

- 2003/10/CE Riesgos derivados de Agentes Físicos (Ruido).
- 2003/670/CE Lista europea de Enfermedades Profesional.

### **3 CONDICIONES DE LOS MEDIOS DE PROTECCIÓN**

#### **3.1 Condiciones generales de los medios de protección**

Antes de comenzar las obras, deberán supervisarse las prendas y los elementos de protección individual y colectiva con el fin de garantizar que su estado de conservación y sus condiciones de utilización son óptimos. En caso contrario, se desecharán adquiriendo el empresario contratista otros nuevos. Todos los equipos de protección individual se ajustarán a las normas contenidas en los Reales Decretos 1407/1992 y 773/1997. Adicionalmente, se considerarán aplicables las Normas Técnicas Reglamentarias M.T. en materia de homologación de los equipos, en aplicación de la O.M. de 17-05-1974 (B.O.E. 29-05-74).

Todo elemento de protección personal se ajustará a las Normas UNE, siempre que exista norma de referencia. En caso de que no exista Norma de Homologación oficial serán de calidad adecuada a las prestaciones respectivas que se les pide, para lo que se pedirá al fabricante informe de los ensayos realizados.

Todas las prendas de protección personal o elementos de protección colectiva tendrán fijado un período de vida útil, desechándose a su término. Cuando por las circunstancias del trabajo se produzca un deterioro más rápido en una determinada prenda o equipo, se repondrá ésta, independientemente de la duración prevista o fecha de entrega.

Toda prenda o equipo de protección que haya sufrido un tratamiento límite, es decir, el máximo para el que fue concebido (por ejemplo, por un accidente) será desechado y reemplazado al momento.

Aquellas prendas que por su uso hayan adquirido más holguras o tolerancias de las admitidas por el fabricante, serán reemplazadas inmediatamente. El empleo de una prenda o equipo de protección nunca representará un riesgo en sí mismo. Los elementos de protección personal serán situados en un almacén previamente al inicio de los trabajos, en cantidad suficiente para dotar al personal que los haya de precisar. Se controlará la disponibilidad de cada medio de protección para, oportunamente, realizar la reposición necesaria.

Todos los medios de protección colectiva, que no sean los ya incorporados a la maquinaria, serán dispuestos antes de iniciar los trabajos que puedan precisarlos.

La revisión de los medios de protección será encomendada a personal especializado en el caso de elementos de protección incorporados a máquinas, resultando en este caso el grado de exigencia el mismo que para cualquier otro dispositivo necesario para la autorización de trabajo de cada máquina.

En el caso de protecciones colectivas de la obra tales barandillas, rodapiés, señalización, limpieza, protección de incendios, etc., con independencia de la responsabilidad de los mandos directos en su conservación, se encargarán y realizarán las revisiones necesarias para asegurar su eficacia.

#### **4 PROTECCIONES INDIVIDUALES**

##### **Prescripciones del casco de seguridad no metálico**

Los cascos utilizados por los trabajadores pueden ser: Cascos de uso normal, aislantes para baja tensión (1.000 V), aislantes para alta tensión (25.000 V) y resistentes a muy baja temperatura (1 a 5 °C). El arnés o atalaje es el elemento de sujeción que sostendrá el casquete sobre la cabeza del usuario. Se distinguirá lo que sigue: Banda de contorno, parte del arnés que abraza la cabeza, y banda de amortiguación (la parte del arnés en contacto con la bóveda craneana).

Entre los accesorios señalamos el barboquejo, o cinta de sujeción ajustable, que pasa por debajo de la barbilla, y se fija en dos o más puntos. Los accesorios nunca restarán eficacia al casco. La luz libre (la distancia entre la parte interna de la cima de la copa y la parte superior del atalaje) siempre será superior a 21 mm.

La altura del arnés, medida desde el borde inferior de la banda de contorno a la zona más alta del mismo, variará de 75 milímetros a 85 milímetros de la menor a la mayor talla posibles. La masa del casco completo, determinada en las condiciones normales y excluidos los accesorios, no sobrepasará en ningún caso los 450 gramos. El ancho de la banda de contorno será como mínimo de 25 milímetros.

Los cascos serán fabricados con materiales incombustibles y resistentes a las grasas, sales y a los elementos atmosféricos. Las partes que se hallen en contacto con la cabeza del trabajador no afectarán a la piel y se confeccionarán con un material rígido, hidrófugo y de fácil limpieza y desinfección. El casquete tendrá su superficie lisa, con o sin nervaduras, bordes redondeados, y carecerá de aristas y resaltes peligrosos, tanto exterior como interiormente; no presentará rugosidades, hendiduras, burbujas ni defectos que mermen las características resistentes y protectoras del mismo. Ni las zonas de unión ni el atalaje causarán daño o ejercerán presiones incómodas sobre la cabeza del usuario.

Entre casquete y atalaje quedará un espacio de aireación que no será inferior a 5 mm., excepto en la zona de acoplamiento arnés-casquete.



El modelo tipo habrá sido sometido al ensayo de choque, mediante percutor de acero, sin que ninguna parte del arnés o del casquete presente rotura. También habrá sido sometido al ensayo de perforación, mediante punzón de acero, sin que la penetración pueda sobrepasar los ocho milímetros; al ensayo de resistencia a llama, sin que llameen más que quince segundos o goteen; al ensayo eléctrico (sometido a una tensión de dos kilovoltios 50 Hz tres segundos, la corriente de fuga no podrá ser superior a tres mA, y elevando la tensión a 2,5 KV, durante quince segundos, tampoco la corriente de fuga sobrepasará los tres mA.).

Para el casco de alta tensión, las tensiones de ensayo serán de 25 KV y 30 KV respectivamente. En ambos casos la corriente de fuga no podrá ser superior a 10 mA. En caso del casco resistente a muy baja temperatura, en el modelo tipo, se realizarán los ensayos de choque y perforación, con buenos resultados habiéndose acondicionado éste a 15 +/- 20 °C.

Todos los cascos que se utilicen por los operarios estarán homologados.

#### **Prescripciones del calzado de seguridad**

El calzado de seguridad que utilizarán los operarios, serán botas de seguridad, provistas de una puntera metálica para protección de los dedos de los pies contra los riesgos debidos a caídas de objetos, golpes y aplastamientos, y suela de seguridad para protección de las plantas de los pies contra pinchazos.

La bota cubrirá convenientemente el pie y se sujetará al mismo, permitiendo desarrollar un movimiento adecuado al trabajo. Carecerá de imperfecciones y estará tratada para evitar los deterioros por agua o humedad. El forro y demás partes internas no producirán efectos nocivos, permitiendo, en lo posible, la transpiración. Su peso no sobrepasará los 800 gramos. Llevará refuerzos amortiguadores de material elástico.

Tanto la puntera como la suela de seguridad deberán formar parte integrante de la bota, no pudiéndose separar sin que ésta quede destruida.

El material será el apropiado a las prestaciones de uso, carecerá de rebabas y aristas, y estará montado de forma que no entrañe por si mismo riesgo, ni cause daños al usuario. Todos los elementos metálicos que tengan función serán resistentes a la corrosión.

El modelo tipo sufrirá un ensayo de resistencia al aplastamiento sobre la puntera hasta los 1.500 kg. (14.715 N), y la luz libre durante la prueba será superior a 1,5 milímetros, no sufriendo rotura. También se ensayará al impacto, manteniéndose una luz libre mínima y no apreciándose rotura. El ensayo de perforación se hará mediante punzón con fuerza mínima de perforación de 110 kgf (1.079 N), sin que se aprecie perforación.

Mediante flexómetro, que permita variar el ángulo formado por la suela y el tacón, de 0° a 60°, con frecuencia de 300 ciclos por minuto y hasta 10.000 ciclos, se hará el ensayo de

plegado. No se deberán observar ni roturas, ni grietas o alteraciones. El ensayo de corrosión se realizará en cámara "de niebla salina", manteniéndose durante el tiempo de prueba y sin que presente signos de corrosión.

Todas las botas de seguridad que utilicen los operarios estarán homologadas.

### **Prescripciones del protector auditivo**

El protector auditivo es una protección personal utilizada para reducir los niveles de ruido que percibe el trabajador cuando está situado en ambiente ruidoso. Consiste en dos casquetes que se ajustan convenientemente a cada lado de la cabeza por medio de elementos almohadillados, quedando el pabellón externo de los oídos en el interior de los mismos, con un sistema de sujeción por arnés.

El modelo tipo habrá sido probado por un escucha, es decir, persona con una pérdida de audición no mayor de 10 dB con respecto de un audiograma normal en cada uno de los oídos, y para cada una de las frecuencias de ensayo.

Se definirá el umbral de referencia como el nivel mínimo de presión sonora capaz de producir una sensación auditiva en el escucha, situado en el lugar de ensayo y sin protector auditivo. El umbral de ensayo será el nivel mínimo de presión sonora capaz de producir sensación auditiva en el escucha en el lugar de prueba y con el protector auditivo tipo colocado, y sometido a prueba. La atenuación será la diferencia expresada en decibelios, entre el umbral de ensayo y el umbral de referencia.

Como señales de ensayo para realizar la medida de atenuación en el umbral se utilizarán tonos puros de las frecuencias que siguen: 125, 250, 500, 1.000, 2.000, 3.000, 4.000, 6.000 y 8.000 Hz.

Los protectores auditivos cumplirán lo siguiente: Para frecuencias bajas de 250 Hz, la suma mínima de atenuación será 10 dB. Para frecuencias medias de 500 a 4.000 Hz, la atenuación mínima de 20 dB, y la suma mínima de atenuación 95 dB. Para frecuencias altas 6.000 y 8.000 Hz, la suma mínima de atenuación será 35 dB.

Todos los protectores auditivos que utilicen los operarios estarán homologados.

### **Prescripciones de los guantes de seguridad**

Los guantes de seguridad usados por los trabajadores, serán de uso general anti-corte, anti-pinchazos y antierosiones para el manejo de los materiales, objetos y herramientas. Estarán confeccionados con materiales naturales o sintéticos, no rígidos, impermeables a los agresivos de uso común y de características mecánicas adecuadas. Carecerán de orificios, grietas o cualquier deformación o imperfección que merme sus propiedades.

Se adaptarán a la configuración de las manos haciendo confortable su utilización. La talla medida del perímetro del contorno del guante a la altura de la base de los dedos, será la adecuada al operario. La longitud, distancia expresada en milímetros, desde la punta del dedo medio o corazón hasta el filo del guante, o sea límite de la manga, será en general de 320 milímetros o menos. Es decir, los guantes, en general, serán cortos, excepto en aquellos casos que por trabajos especiales haya que utilizar los medios, 320 milímetros a 430 milímetros, o largos, mayores de 430 milímetros.

Los materiales que entren en su composición y formación nunca producirán dermatosis.

### **Prescripciones de los sistemas anticaída**

Sistema anticaída Gamesystem (Modelo Papillon)

Garantiza la seguridad frente a la caída de altura en desplazamientos verticales. Consta de una línea de vida de cable de acero y un dispositivo anticaída denominado Papillón, de GAMESYSTEM.

Resultarán de aplicación los criterios establecidos en las normas UNE EN 353-2 y la UNE EN 363.

**LÍNEA DE ANCLAJE:** Es un cable de acero galvanizado de 4,8 mm. de Ø, que está anclado a la parte más alta de la torre o del mástil por un sistema bien de placa atornillada o de abrazaderas y normalmente un guardacabos o perrillos. El cable circula o está instalado junto a un lateral de la estructura, y para evitar que roce con la misma, se instalan fijadas a ésta y cada 5,00 m., unas piezas que lo aprisionan. Cuando se sube para realizar los trabajos se libera el cable, y tras finalizar la tarea, al descender el último operario, vuelve a fijarlo sobre estas piezas.

En la parte inferior existe un contrapeso de 7 kg. para dar tensión, y una pieza inferior que retiene el contrapeso y sujeta el cable cuando el sistema no es utilizado.

**DISPOSITIVO ANTICAÍDA PAPILLÓN:** Garantiza la seguridad durante los desplazamientos y sirve además como equipo de fijación en posición de trabajo en aquellas tareas que deban de realizarse a media altura, gracias a la posibilidad de bloqueo del anticaídas. Se montará el Papillón sobre el cable de la siguiente forma:

- Se desbloquea el aparato quitando el gatillo.
- Se abren los discos que van montados sobre una bisagra.
- Se introduce el cable en las ranuras de las poleas.
- Se cierran los discos y se bloquea el gatillo.

- La fijación al arnés se realiza con un mosquetón que pasa por los agujeros de los discos y del gatillo.
- Comprobar que el Papillón corre por la línea y tirar fuerte de él hacia abajo con el objeto de comprobar que se bloquea. El Papillón se fijará al arnés del trabajador directamente, con un mosquetón específico compatible.

Antes de su utilización, asegurarse de que:

- Al desbloquear el gatillo se pueden abrir fácilmente los discos; la bisagra tiene juego, las poleas giran sin agarrotamiento.
- Las mazarotas se enclavan bien al poner el equipo en sobre velocidad en las dos direcciones, el cable es de GameSystem (estampado en el sobrepeso).
- La separación entre dos personas subiendo o bajando será de por lo menos 3 metros.
- Verificar la compatibilidad del anticaídas con los demás elementos de la cadena de seguridad (arnés...).

Cualquier modificación del EPI, incluso ligera, está estrictamente prohibida. Si se tiene alguna duda sobre su buen funcionamiento, no debe ser utilizado. Después de una caída al vacío, el dispositivo no deberá ser utilizado hasta que sea revisado por el fabricante o suministrador (no basta una inspección del usuario).

Debe limpiarse regularmente con un cepillo suave y agua limpia, especialmente los rodillos de guiado. Se almacenarán en locales ventilados, al cubierto de la humedad y de rayos ultravioletas. Se evitarán atmósferas corrosivas, sobrecargadas y/o refrigeradas.

Previamente a su uso en la obra, se realizará una revisión del estado de funcionamiento por el fabricante, la empresa suministradora, o una persona competente. Además, los trabajadores que utilicen este sistema anticaídas serán previamente instruidos en cuanto a su manejo.

### **Sistema anticaídas Protecta (Modelo Railbloc)**

Garantiza la seguridad frente a la caída de altura durante los desplazamientos verticales. Consta de una línea de anclaje de tipo rígido, consistente en un rail, y de un dispositivo anticaída denominado Railbloc de la casa PROTECTA. Los criterios legales utilizados son las normas UNE EN 353-1 y la UNE EN 363.

*LINEA DE ANCLAJE:* Se trata de un rail de 50 x 6 mm., que está construido en acero. El rail se fija mediante unas piezas suministradas por el fabricante.

*DISPOSITIVO ANTICAÍDA RAILBLOC:* Desliza por rail, garantiza la seguridad de desplazamientos, y sirve como equipo de fijación en posición de trabajo en las tareas que deban de realizarse a media altura, gracias a la posibilidad de bloqueo del sistema anticaídas.

Se montará el Railbloc sobre el rail de la siguiente forma:

- Abrir el anticaídas, desenroscando a fondo el tornillo o la tuerca lateral, y tirar de ella en el eje longitudinal (las guías se abrirán automáticamente).
- Introducir el Railbloc sobre el rail y verificar que los rodillos están correctamente situados en los cantos del rail.
- Cerrar el aparato apretando las dos guías una contra la otra, y enroscar a fondo el tornillo o tuerca de apertura, asegurándose que está correctamente cerrado.
- Comprobar que se desliza correctamente sobre el carril, que las levas del bloqueo están bien orientadas hacia abajo, y que se bloquea automáticamente cuando se efectúa una tracción hacia abajo.
- Unir el Railbloc al arnés mediante el mosquetón y asegurarse que éste se halla en perfecto estado de uso (sin corrosión o deformación) y correctamente cerrado.

No se añadirá en ningún caso ningún elemento de unión suplementaria entre el Railbloc y el arnés anticaída del usuario. Si se tiene alguna duda sobre su buen funcionamiento, no debe ser utilizado.

Si el Railbloc presenta anomalías, o tras una caída al vacío, el dispositivo no deberá ser empleado hasta que se revise por el fabricante o suministrador. Está prohibido realizar modificaciones en el equipo.

Debe limpiarse regularmente con un cepillo y agua limpia, sobre todo el sistema de apertura y los rodillos de guiado. Almacenarlos en locales ventilados, al cubierto de la humedad y de los rayos ultravioletas. Evitar atmósferas corrosivas, sobrecargadas y/o refrigeradas.

Previamente a su uso en la obra, se realizará una revisión del estado de funcionamiento por el fabricante, la empresa suministradora, o una persona competente. Además, los trabajadores que utilicen este sistema anticaídas serán previamente instruidos en cuanto a su manejo.

### **Cuerda de doble cabo**

Es una cuerda de poliamida en forma de Y que puede ser utilizada para las siguientes funciones:

- Sistema anticaída y de amarre para desplazamientos horizontales.
- Cuerda de posicionamiento al lugar de trabajo.

Como sistema anticaída, cumplirá la UNE EN 363. El absorbedor de energía cumplirá la UNE EN 355 (este absorbedor es un componente del sistema anticaída que asegura la parada segura en una caída, en condiciones normales de utilización). Está formado por las siguientes partes:

- Cuerda de doble cabo en forma de Y.
- Dos conectores de gran abertura (50 mm.) y doble cierre de seguridad.
- Un conector de cierre automático de  $\frac{1}{4}$  de vuelta o roscado, o de doble cierre de seguridad.
- Absorbedor de energía.

La cuerda de doble cabo es un sistema auxiliar para realizar ascensos y descensos, que se debe utilizar cuando:

- No existe un sistema anticaída fijo instalado.
- Existe un sistema anticuado fijo instalado, pero éste se encuentra en mal estado o está señalizada la prohibición de uso.

El cabo de doble anclaje tendrá una longitud de 1,50 metros, y no tendrá absorbedor de energía. No se utilizarán cabos de doble anclaje de más de 1,50 m. de cuerda, y con absorbedor de energía como único sistema de ascenso, teniendo en cuenta la distancia de seguridad que hay que guardar de 6 metros. Dicho de otra forma, hasta no alcanzar los 6 m. no se puede utilizar.

Se usará asociado con el sistema de seguridad instalado en la estructura para que antes de desconectar el ascensor/descensor del sistema anticaída el operario se conecte a dos puntos fiables de la estructura.

La cuerda de doble cabo se usará siempre que se realicen desplazamientos horizontales:

- El mosquetón o conector del lado asimétrico de la Y (donde está el absorbedor) debe de conectarse a la argolla D dorsal del arnés.

**DOCUMENTO N°5: ESTUDIO DE S. Y S.-PLIEGO**

---

- Sin desengancharse del dispositivo anticaída, enganchar los dos conectores a un perfil de la estructura, y siempre por encima de la cabeza. Si el ascenso se ha realizado utilizando la propia cuerda de doble cabo, solamente engancharemos un conector, y asegurado éste, pasaremos al siguiente punto de la estructura y conectaremos el segundo conector.
- Se soltará un conector y se enganchará en una posición más avanzada hacia donde se pretende posicionarse para trabajar.
- Una vez que el mosquetón está asegurado, se suelta el mosquetón que quedó atrás y se conecta en una posición más avanzada.
- Se vuelve a repetir esta operación hasta que se alcance la posición de trabajo.

En ningún momento de las operaciones anteriormente descritas el trabajador deberá estar sin ningún tipo de amarre. Revisiones y mantenimiento:

- Antes de cada uso se verificará la ausencia de deformaciones y corrosión de los conectores.
- Antes de cada uso se verificará el correcto funcionamiento de los cierres de los conectores.
- Antes de cada uso se verificarán los testigos de desgaste de la cuerda; si éstos desaparecen será obligatorio sustituirla.
- Antes de cada uso se verificará que la cuerda no presenta ningún tipo de rotura.
- Antes de cada uso se verificará que el absorbedor de energía dispone del plástico de ruptura y que además éste no presente fisuras o alteraciones. El plástico estará ajustado a las cintas que envuelve.
- Previamente a su empleo en la obra, por empresa o persona competente, se verificará el correcto estado de la cuerda de doble cabo.
- Si se produce una caída se deberá revisar, por empresa o persona competente, la cuerda de doble cabo.
- En caso de presentar anomalías, retirar el equipo de servicio y mandar a revisión.

Los testigos de desgaste son fibras superficiales de diferentes colores. Según la cuerda se desgasta éstas van desapareciendo. Si las fibras desaparecen será obligatorio sustituir la cuerda.

Previamente a su uso en la obra, se realizará una revisión del estado de funcionamiento por el fabricante, la empresa suministradora, o una persona competente. Además, los trabajadores que utilicen este sistema anticaídas serán previamente instruidos en cuanto a su manejo.

### **Cuerda de posicionamiento**

Cuerda que permite al trabajador mantener una postura de trabajo estable y segura, dejándole las manos libres para realizar los trabajos.

Se trata de un equipo de protección individual para sostener a la persona en su posición de trabajo, y prevenir posibles caídas por ráfagas de viento, movimientos involuntarios, etc. Conforme norma UNE-EN-358/1992. “Sistemas de sujeción”, pues no es un dispositivo anticaída. Instrucciones de uso:

- Colocar un conector en cada extremo de la cuerda, si no viniese ya instalado.
- Unir los dos conectores a las anillas D de posicionamiento del cinturón del arnés.
- Alcanzar la posición de trabajo por medio de dispositivos anticaída, descritos en anteriores apartados.
- Alcanzada la posición de trabajo, ajustar la cuerda en longitud.
- Amarrar la cuerda al apoyo y unir mediante el mosquetón a la otra anilla D de posicionamiento del cinturón del arnés. Comprobar que los mosquetones han quedado perfectamente cerrados.
- Descansar el peso del cuerpo en la cuerda.
- En ningún caso retiramos el sistema de detención de caídas.
- Este equipo no se utilizará como dispositivo anticaída.

### **Revisiones y mantenimiento:**

- Antes de cada uso se verificará la ausencia de deformaciones y corrosión de los conectores.



- Antes de cada uso se verificará el correcto funcionamiento de los cierres de los conectores.
- Antes de cada uso se verificarán los testigos de desgaste de la cuerda; si éstos desaparecen es necesario sustituirla.
- Antes de cada uso se verificará que la cuerda no presenta ningún tipo de rotura.
- Se verificará antes de su empleo en la obra, por empresa o persona competente, el correcto estado de la cuerda de posicionamiento.
- Si se produce una caída se revisará la cuerda por empresa o persona competente.
- En caso de presentar anomalías, retirar el equipo de servicio y mandar a revisión.

Previamente a su uso en la obra, se realizará una revisión del estado de funcionamiento por el fabricante, la empresa suministradora, o una persona competente. Además, los trabajadores que utilicen este sistema serán previamente instruidos en su manejo.

### **Arneses**

Se define arnés anticaída como un dispositivo de presión del cuerpo destinado a parar las caídas. El arnés anticaída está constituido por bandas, elementos de ajuste, hebillas y otros elementos, dispuestos y ajustados de una forma adecuada sobre el cuerpo de una persona para sujetarla durante una caída y después de la parada de ésta. Cumplirán el contenido de la Norma UNE-EN-361:1993. Instrucciones de uso:

- Coger el arnés por la anilla D dorsal.
- Colocarse los tirantes, sin retorcer las correas.
- Ajustar los tirantes utilizando los extremos libres.
- Cerrar y ajustar el cinturón de sujeción.
- Pasar por la entrepierna las bandas sujeta-muslos.
- Ajustar las bandas sujeta-muslos utilizando hebillas hembras.
- Cerrar y ajustar la banda del pecho (si procede).
- Los ajustes no deben estar ni demasiado prietos ni holgados.

**DOCUMENTO N°5: ESTUDIO DE S. Y S.-PLIEGO**

---

- La placa de la anilla dorsal debe quedar a la altura de los omoplatos.
- Queda prohibido unir a las anillas del cinturón de posicionamiento un sistema de detención de caídas (papillón, railbloc, etc.).
- Las anillas de posicionamiento del cinturón solo podrán emplearse para colocar la cuerda de posicionamiento.
- Queda prohibida la utilización de cinturones de posicionamiento no integrados en un arnés.

Revisiones y mantenimiento:

- Antes de cada uso, examen visual de correas, costuras y hebillas.
- Las reparaciones las efectuará personal especializado.
- Preservar el arnés de elementos cortantes y ataques químicos.
- En caso de que el arnés se moje, dejar secar en lugar fresco y bien ventilado.
- No exponer innecesariamente a los rayos del sol. Guardar en su bolsa.
- Limpiar con agua y jabón neutro.
- Previamente a su uso en la obra pasará una revisión por personal especializado.
- Todo arnés que experimente una caída será revisado por personal especializado.
- En caso de presentar anomalías, retirar el equipo de servicio y mandar a revisión.
- La conexión del arnés con los dispositivos anticaída y los elementos de sujeción se realizará conforme lo indicado. Es importante no realizar conexiones de los dispositivos anticaída al cinturón de mantenimiento.

Previamente a su uso en la obra, se realizará una revisión del estado de funcionamiento por el fabricante, la empresa suministradora, o una persona competente. Además, los trabajadores que utilicen este sistema serán previamente instruidos en su manejo.

**Conectores o mosquetones**

Son elementos que permiten realizar conexiones entre arnés y dispositivos anticaída, arnés y cuerda, punto de amarre y cuerda, etc. Su fabricación deberá ser conforme a la Norma UNE-EN-362/1993.

Los mosquetones están fabricados en acero o en aleación ligera y se diferencian unos de otros por su material de fabricación, por su resistencia a la rotura (1200 daN, 2500 daN,) abertura (17mm, 50 mm., 75 mm.), forma (en pera, en D, simétricos y asimétricos) y por su mecanismo de cierre (de rosca, automático, de doble bloqueo, de bayoneta, etc.).

#### Instrucciones de uso:

- Conectar el mosquetón, abrir, pasar por los elementos a unir y cerrar.
- Confirmar que ha quedado bien cerrado.
- Si el mosquetón es de cierre roscado, cerrar la rosca.
- Si el mosquetón es de doble bloqueo o de ¼ de vuelta, asegurarse que se ha cerrado correctamente.

#### Revisiones y mantenimiento:

- Antes de cada uso comprobar la ausencia de deformaciones y corrosiones.
- Antes de cada uso comprobar el correcto funcionamiento del sistema de bloqueo.
- Las reparaciones las efectuará personal especializado.
- Previamente a su uso en la obra pasarán una revisión por personal especializado.
- Todo conector que sufra una caída será revisado por personal especializado.
- En caso de presentar anomalías, retirar el equipo de servicio y mandar a revisión.

#### **Prescripciones de la mascarilla anti-polvo**

La mascarilla antipolvo que emplearán los operarios, estará homologada. La mascarilla antipolvo es un adaptador facial que cubre las entradas a las vías respiratorias, siendo sometido el aire del medio ambiente, antes de su inhalación por los trabajadores, a una filtración de tipo mecánico.

El material que constituye el cuerpo de las mascarillas anti-polvo podrá ser metálico, elastómero y plástico, con las características que siguen: No producirán dermatosis y su olor no podrá ser causa de trastornos para el trabajador. Serán incombustibles, o bien de combustión lenta. Los arneses podrán ser cintas portadoras; los materiales de las cintas serán de tipo elastómero y tendrán las características expuestas anteriormente.

Las mascarillas podrán ser de diversas tallas; en todo caso tendrán unas dimensiones tales que cubran perfectamente las entradas a las vías respiratorias.

La pieza de conexión (es la parte destinada a acoplar el filtro), en su acoplamiento no presentará fugas. La fuga de la válvula de inhalación no será superior a 2.400 mi/minuto a la exhalación, y su pérdida de carga a inhalación no será superior a 25 milímetros. En válvulas de exhalación, su fuga a la inhalación no podrá ser superior a 40 mi/minutos, y su pérdida de carga a la exhalación no será superior a 25 milímetros de columna de agua (238 Pa).

El cuerpo de la mascarilla ofrecerá un buen ajuste con la cara del usuario y sus uniones con los distintos elementos constitutivos cerrarán herméticamente.

#### **Prescripciones de las botas impermeables al agua y a la humedad**

Las botas impermeables al agua y a la humedad que utilizarán los trabajadores cubrirán convenientemente el pie, y, como mínimo, el tercio inferior de la pierna, permitiendo al usuario desarrollar el movimiento adecuado al andar en la mayoría de los trabajos.

La bota impermeable debe confeccionarse mediante caucho natural o sintético u otros productos sintéticos, no rígidos, siempre que no afecten a la piel del trabajador. Además carecerán de imperfecciones o de deformaciones que mermen sus propiedades, y de los orificios, cuerpos extraños u otros defectos que puedan mermar su funcionalidad.

Los materiales de la suela y tacón deberán poseer unas características adherentes tales que eviten deslizamientos, tanto en suelos secos como en aquellos que estén afectados por el agua. El material de la bota tendrá unas propiedades tales que impidan el paso de la humedad ambiente hacia el interior. La bota impermeable se fabricará, a ser posible, en una sola pieza, pudiéndose adoptar un sistema de cierre diseñado de tal forma que la bota permanezca estanca.

Podrán confeccionarse con soporte o sin él, sin forro o bien forradas interiormente, y con una o más capas de tejido no absorbente que no produzca efectos nocivos en el usuario.

La superficie de la suela y el tacón, destinada a tomar contacto con el suelo, estará provista de resaltes y hendiduras abiertos en los extremos para facilitar la eliminación de material adherido. Las botas impermeables serán lo suficientemente flexibles como para no causar molestias al usuario, debiendo diseñarse de forma que sean fáciles de calzar. Cuando el sistema de cierre o cualquier otro accesorio sean metálicos serán resistentes a la corrosión.

El espesor de la caña será lo más homogéneo posible, evitándose las irregularidades que puedan alterar su calidad, funcionalidad y prestaciones. El modelo tipo se someterá a los ensayos de envejecimiento en caliente y de envejecimiento en frío, de impermeabilidad y de humedad, y de perforación con punzón, debiendo de superarlos. Todas las botas impermeables, utilizadas por los operarios, deberán estar homologadas.

### **Prescripciones del equipo para soldadores**

El equipo que utilizarán los soldadores estará formado por elementos homologados. El equipo estará compuesto por los elementos que siguen: Pantalla de soldador, mandil de cuero, par de manguitos, par de polainas, y par de guantes para soldador.

La pantalla será metálica, de la adecuada robustez para proteger al soldador de las chispas, esquirlas, escorias y proyecciones de metal fundido. Estará provista de filtros especiales para la intensidad de las radiaciones a las que ha de hacer frente. Podrán disponer de cristales de protección mecánica, contra los impactos, que podrán ser cubre-filtros o ante-cristales. Los cubre-filtros preservarán a los filtros de los riesgos mecánicos, prolongando así su vida. La misión de los ante-cristales es la de proteger los ojos del usuario de los riesgos derivados de las posibles roturas que pueda sufrir el filtro, y en aquellas operaciones en las que no es necesario el uso del filtro, como descascarillado de la soldadura o picado de la escoria. Los ante-cristales irán situados entre el filtro y los ojos del usuario.

El mandil, manguitos, polainas y guantes, estarán realizados en cuero o en un material sintético, incombustible, flexible y resistente "a los impactos de partículas metálicas, fundidas o sólidas". Serán cómodos para el usuario, no producirán dermatosis, y por sí mismos nunca supondrán un riesgo.

### **Prescripciones de guantes aislantes de la electricidad**

Los guantes aislantes de la electricidad que utilizarán los operarios, serán para actuación sobre instalación de baja tensión, hasta 1.000 V, o para maniobra de instalación de alta tensión. En los guantes se podrá emplear como materia prima en su fabricación caucho de alta calidad, natural o sintético, o cualquier otro material de similares características aislantes y mecánicas, pudiendo llevar o no un revestimiento interior de fibras textiles naturales. En caso de guantes que posean dicho revestimiento, éste recubrirá la totalidad de la superficie interior del guante.

Carecerán de costuras, grietas, o de cualquier deformación o imperfectos que pudieran mermar sus propiedades. Podrán utilizarse colorantes y otros aditivos en el proceso de fabricación, siempre que no disminuyan sus características ni produzcan dermatosis.

Se adaptarán a la configuración de las manos, haciendo confortable su uso. No serán en ningún caso ambidextros. Los aislantes de baja tensión serán guantes normales, con una longitud desde la punta del dedo medio o corazón al filo del guante menor o igual a 430

milímetros. Los aislantes de alta tensión serán largos, longitud mayor de 430 milímetros. El espesor será variable, según los diversos puntos del guante, pero el máximo admitido será de 2,6 milímetros.

En el modelo tipo la resistencia a tracción será superior a 110 Kg/cm<sup>2</sup>, el alargamiento a la rotura no será inferior al 600 por 100, y la deformación permanente no será superior al 18%. Serán sometidos a una prueba de envejecimiento, después de la cual mantendrán como mínimo el 80 por 100 del valor de sus características mecánicas y conservarán las propiedades eléctricas que se indican. Se cumplirá además lo establecido en el presente documento en relación a los guantes que se debieran emplear durante el manejo de las sierras circulares o mesas de corte (su resistencia a la tracción será lo suficientemente baja como para que no sean fuente de riesgo para los trabajadores si se engancharan en el disco de corte).

Los guantes de baja tensión tendrán una corriente de fuga de 8 mA sometidos a una tensión de 5.000 V y una tensión de perforación de 6.500 V, todo ello medido con una fuente de frecuencia de 50 Hz. Los guantes de alta tensión tendrán una corriente de fuga de 20 mA a una tensión de prueba de 30.000 V y una tensión de perforación de 35.000 V.

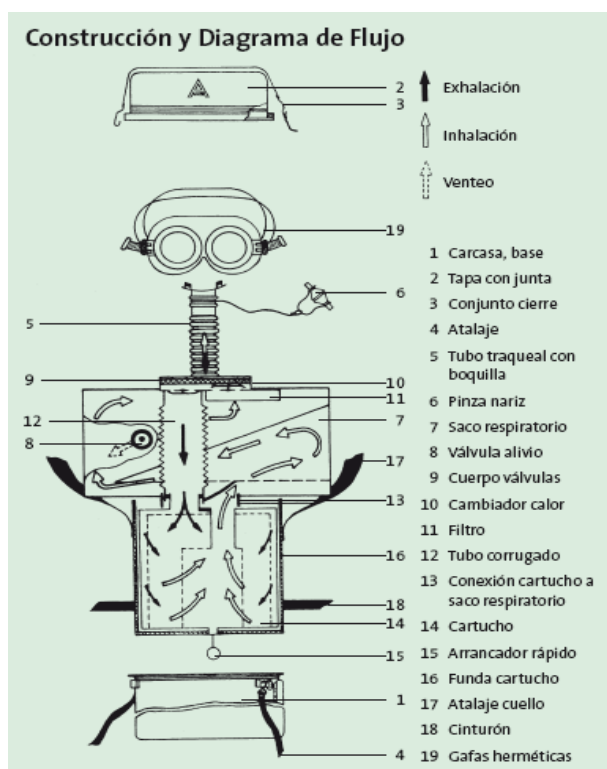
Todos los guantes aislantes de la electricidad empleados por los operarios estarán homologados.

### **Prescripciones de los autorrescatadores**

El autorrescatador de oxígeno es un equipo de protección respiratoria que opera de una forma independiente del medio ambiente. Protege al usuario durante fugas repentinas de gas, fuegos y productos de explosiones con gases tóxicos, y deficiencia de oxígeno durante la evacuación o cuando espera ser rescatado, con una autonomía mínima de 1 h.

El principio de generar oxígeno a partir de una sustancia química asegura que en una emergencia se dispone de inmediato de oxígeno para el autosalvamento. Está dispuesto en una carcasa de acero inoxidable, y puede transportarse o almacenarse en el lugar de trabajo.

Los autorrescatadores cumplirán el contenido de la norma específica de aplicación (EN 401...), y dispondrán de marcado CE. A continuación se presenta el funcionamiento de un autorrescatador:



## 5 PROTECCIONES COLECTIVAS

En la Memoria de este Estudio se contemplan numerosas definiciones técnicas de los sistemas y protecciones colectivas que están previstos aplicar durante la ejecución de la obra, en sus diferentes actividades o unidades de obra. Dichas definiciones tienen el carácter de prescripciones técnicas mínimas, por lo que no se considera necesario ni útil su repetición aquí sin perjuicio de la remisión de este Pliego de Condiciones a las normas reglamentarias aplicables en cada caso y a la concreción que se estima precisa en las prescripciones técnicas mínimas de algunas protecciones que serán abundantemente utilizables en el curso de la obra.

Todas las pasarelas y las plataformas de trabajo tendrán anchos mínimos de 60 cm., estarán formadas por materiales antideslizantes, y se anclarán debidamente de forma que se garantice su total estabilidad. De igual forma, estas plataformas de trabajo y las pasarelas no tendrán huecos ni discontinuidades, y estarán constituidas por materiales sólidos y rígidos. Dispondrán además de barandillas de al menos 1,00 m. de altura, con listón intermedio y rodapié.

Las escaleras de mano estarán siempre provistas de zapatas antideslizantes y de la suficiente estabilidad, para lo cual se anclarán en sus extremos. Nunca se utilizarán en la obra escaleras unidas entre sí, ni dispuestas sobre superficies irregulares o inestables, como tablas,

ladrillos u otros materiales sueltos. De forma general, las escaleras de mano deberán cumplir el contenido de la normativa de aplicación (R.D. 2177/2004, etc.).

La resistencia de las tomas de tierra no será superior a aquella que garantice una tensión máxima de 24 V., de acuerdo con la sensibilidad del interruptor diferencial que, como mínimo, será de 30 mA para alumbrado y de 300 mA para fuerza.

Se comprobará periódicamente que se produce la desconexión al accionar el botón de prueba del interruptor diferencial, siendo totalmente obligatorio proceder a su revisión por personal especializado, o sustituirlo cuando la desconexión no se produce.

Todo cuadro eléctrico general, totalmente aislado en sus partes activas, irá provisto de un interruptor general de corte omnipolar, capaz de dejar a toda la zona de la obra sin servicio. Los cuadros de distribución tendrán todas sus partes metálicas conectadas a tierra.

Todos los elementos eléctricos, como los fusibles, cortacircuitos e interruptores, serán de equipo cerrado, capaces de imposibilitar el contacto eléctrico fortuito de las personas o las cosas, al igual que los bornes de conexiones, que estarán provistas de protectores adecuados. Se dispondrán interruptores, uno por enchufe, en el cuadro eléctrico general, con el objeto de permitir dejar sin corriente los enchufes en los que se vaya a conectar maquinaria de 10 o más amperios, de manera que sea posible enchufar y desenchufar la máquina en ausencia de corriente. Todos los tableros portantes de bases de enchufe de los cuadros eléctricos auxiliares se fijarán eficazmente a elementos rígidos, de tal forma que se impida el desenganche fortuito de los conductores de alimentación, así como los contactos con elementos metálicos que puedan ocasionar descargas eléctricas sobre las personas u objetos.

Las lámparas eléctricas portátiles tendrán mango aislante y dispositivo protector de la lámpara, teniendo alimentación de 24 voltios o, en su defecto, se alimentarán mediante un transformador de separación de circuitos.

Todas las máquinas eléctricas dispondrán de conexión a tierra, con resistencia máxima permitida de electrodos o placas de 5-10 ohmios, disponiendo de cables con doble aislamiento impermeable y de cubierta suficientemente resistente. Las mangueras para la conexión a las tomas de tierra llevarán un hilo adicional para conexión al polo de tierra del enchufe.

Todas las protecciones colectivas de empleo en la obra se mantendrán en un correcto estado de conservación y limpieza, debiendo ser controladas específicamente las citadas condiciones, en los términos y plazos que en cada caso se fijen en el Plan de Seguridad de la empresa contratista.

Sin olvidar la importancia de las protecciones personales precisas para la prevención de riesgos que no pueden eliminarse mediante la adopción de protecciones de ámbito general, se



preverá la adopción de protecciones colectivas en todas las fases de la obra, que pueden servir para eliminar o reducir riesgos de los trabajos.

Se contemplan los medios de protección colectiva durante los trabajos con la amplitud necesaria para una actuación eficaz, ampliando el concepto de protección colectiva más allá de lo que específicamente puede ser considerado como tal. Además de los medios de protección, como puede ser una red que evite caídas, se prestará atención a otros aspectos como una iluminación y señalización adecuadas, una señalización y limpieza suficientes de la obra, que sin ser medios específicos de protección colectiva, tienen su carácter en cuanto que con la atención debida de los mismos, se mejora en gran medida el grado de seguridad al reducir los riesgos de accidentes.

Las protecciones colectivas y los elementos de señalización se ajustarán a la normativa vigente, y en particular cumplirán los siguientes requisitos:

### **5.1 Prescripciones de protecciones colectivas**

#### **Caídas en altura**

Todos los huecos y bordes situados a una altura superior a 2,00 m., se protegerán con barandillas de 1,00 m. de altura, listón intermedio y rodapié.

En los lugares con un riesgo de caída en los que no se pudieran disponer estas protecciones se instalarán redes protectoras, siempre que sea posible. En cualquier caso, la protección debida de los huecos y bordes con un riesgo de caída de altura deberá complementarse con balizamiento y señalización de riesgos.

Está prohibido realizar cualquier tipo de trabajo en altura sin una protección que elimine el riesgo de caída en altura, debiendo priorizar la protección colectiva frente a la individual.

#### **Contactos eléctricos**

Con independencia de los EPI's con que contarán los trabajadores afectados, de las medidas de aislamiento de conducciones, de los interruptores y de los transformadores, y en general, de todas las instalaciones eléctricas, se instalarán relés magnetotérmicos, interruptores diferenciales o cualquier otro sistema que en caso de alteraciones en la instalación eléctrica, produzcan el corte del suministro eléctrico.

#### **Caídas de cargas suspendidas**

Todos los útiles de izado estarán debidamente certificados, y dispondrán de sistemas que eviten un posible descuelgue accidental de las cargas suspendidas (tal sería el caso de los pestillos de seguridad en los ganchos).

Además, todos los equipos destinados al izado de cargas mantendrán en un perfecto estado de conservación y mantenimiento los dispositivos de seguridad que garanticen su estabilidad y la de las cargas (las válvulas de rotura de mangueras en las retroexcavadoras, los limitadores de carga admisible en retroexcavadoras, grúas autopropulsadas y camiones-grúa, anemómetros, etc.).

### **Limpieza de obra**

Se considera como medio de protección colectiva de gran eficacia. Se establecerá como norma a cumplir por el personal la conservación de los lugares de trabajo en adecuado estado de limpieza.

### **Señalización de seguridad y de tráfico**

Respecto a la señalización de obra, resulta preciso distinguir entre la que se refiere a la deseada información o demanda de atención por parte de los trabajadores, y aquella que guarda relación con el tráfico exterior afectado por la obra. En el primer caso son de aplicación las prescripciones establecidas por el Real Decreto 485/1997, de 14 de abril, ya citado en este Pliego, en tanto que la señalización y el balizamiento del tráfico, en su caso, vienen regulados por la Norma 8.3IC de la Dirección General de Carreteras, como corresponde a su contenido y aplicación técnica.

Esta distinción no excluye la posible complementación de la señalización de tráfico durante la obra cuando la misma se haga exigible para garantizar la seguridad de los trabajadores que trabajen en la inmediación de dicho tráfico, en evitación de las intromisiones accidentales de éste en las zonas de trabajo. Dichos complementos, cuando se estimen necesarios, figurarán en el Plan de Seguridad de la obra.

Se colocarán señales de seguridad en todos los lugares de la obra, y sus accesos, donde sea preciso advertir de posibles riesgos, recordar la obligación de uso de determinadas protecciones, establecer prohibiciones o informar de la situación de medios de seguridad o asistencia.

Se colocarán señales de tráfico en todos los lugares de la obra, en sus accesos, y en el entorno donde la circulación de vehículos y peatones lo haga necesario. Las señales de seguridad estarán de acuerdo con la Normativa Vigente, Real Decreto 1403/1986. Se usarán las señales previstas en la Norma 8.3.-IC, conforme a las especificaciones que allí se señalan. Todas las señales serán retrorreflectantes con nivel 2. Toda la señalización de las obras estará formada por elementos del tamaño adecuado a la categoría de la vía. El color de las señales y paneles complementarios será amarillo.

### **Topes de desplazamiento de vehículos**

Se podrán realizar con un par de tablonces embridados, fijados al terreno por medio de redondos hincados al mismo, o de otra forma eficaz.

### **Pórtico de señalización de gálibo en pasos bajo líneas eléctricas**

Dada la suma gravedad que casi siempre supone un accidente con corriente eléctrica de alta tensión, siempre que un elemento con alta tensión intervenga (bien como parte de la obra o si se interfiere con él), el contratista adjudicatario queda obligado a enterarse oficial y exactamente de la tensión. Se dirigirá para ello a la compañía distribuidora de electricidad, o bien a la entidad propietaria del elemento con tensión.

En caso de que la obra interfiriera con una línea aérea de alta tensión, se montarán los pórticos de protección, manteniéndose el dintel del pórtico en todas las direcciones a una distancia mínima respecto de los conductores siempre superior a la  $D_{prox}$  del R.D. 614/01. Estará formado por dos pies no metálicos, situados fuera de la zona de paso de los vehículos. Las partes superiores de los pies se unirán por medio de un dintel horizontal, constituido por una pieza de longitud tal que cruce por toda la superficie de paso, la cual deberá resultar perfectamente visible para todos los trabajadores.

### **Barandillas**

Las barandillas son un sistema de protección con la misión de evitar el riesgo de caída de los trabajadores y objetos. Deben ser resistentes (conforme a los métodos de ensayo previstos en la Norma UNE-EN 13374-04), sólidas y rígidas, tendrán una altura mínima de 1 metro, y dispondrán de un reborde de protección (plinto o rodapié), un pasamanos, y una protección intermedia que impidan el paso o deslizamiento de los trabajadores.

Todas las barandillas que no hayan sido certificadas por su fabricante cumplirán el contenido de la Norma UNE-EN 13374, tanto en lo relacionado con sus condiciones geométricas, sus condiciones resistentes (en función del tipo de sistema de protección de borde se calcularán, ensayarán, etc., siempre conforme a las condiciones planteadas en la citada Norma UNE-EN 13374), etc.

Los montantes o postes y las barandillas deberán ser de un material rígido y sólido, no pudiendo utilizarse como barandillas, cuerdas, cadenas, cintas, etc., así como elementos de señalización.

El contratista deberá seleccionar el sistema de protección de borde (A, B y C) más adecuado en función de las cargas estáticas y dinámicas a soportar y el tipo de caída a proteger, en virtud de la Norma UNE-EN 13374-2004.

Estarán firmemente sujetas al piso que tratan de proteger, o a estructuras firmes a nivel superior o laterales. La ejecución de las barandillas será tal que ofrezcan una superficie con

ausencia de partes punzantes o cortantes que puedan causar heridas. Se prohibirá terminantemente que los trabajadores se vean expuestos a un riesgo de caída en altura durante el montaje, desmontaje o la reposición de barandillas. Con tal efecto, se cumplirán los procedimientos de trabajo que para cada caso se plantean en el presente Estudio de Seguridad, los cuales deberán ser desarrollados y complementados por parte de la empresa contratista en su Plan de Seguridad. Además, de forma general durante estas actividades se cumplirán las medidas al efecto previstas por el fabricante de los sistemas de protección de borde en sus correspondientes manuales de instrucciones.

Una vez montadas se certificará documentalmente que dichas barandillas cumplen las condiciones geométricas y resistentes de la Norma UNE-EN 13374. Se prohibirá el inicio de los trabajos hasta que el montaje de los sistemas de protección de borde no haya sido certificado documentalmente por parte de un técnico competente.

### **Redes de seguridad**

El fabricante debe declarar la conformidad de su producto conforme a lo dispuesto en las Normas Europeas de aplicación. El informe de los ensayos realizados deberá contener una descripción de las muestras de ensayo, los resultados del ensayo y una confirmación de que la red cumple todos los requisitos de dicha Norma Europea.

Esta declaración puede apoyarse por un certificado de un organismo competente independiente que verifique si se cumplen los requisitos de comportamiento de la Norma Europea, realice una verificación de los cálculos, supervise todos los ensayos y verifique si las dimensiones de las redes de seguridad están conformes con los datos del fabricante; de esta manera se certificará que las redes de seguridad evaluadas se han examinado según lo dispuesto en la UNE EN 1263-1, y que cumplen todos sus requisitos.

Por todo lo indicado anteriormente, las redes de seguridad deben marcarse con lo siguiente:

- Nombre o marca del fabricante o importador.
- Designación.
- Nº de identificación.
- Fecha de fabricación de la red.
- Capacidad mínima de absorción de energía de la malla de ensayo.
- El código del artículo del fabricante.

- Firma o sello del organismo competente independiente (en el caso de que lo certifique).

Este marcado deberá ser permanente, de forma que no pueda retirarse sin dañar la red, como por ejemplo etiquetas o discos de plásticos cosidos o ribeteados a la misma.

Las redes de seguridad deben ir acompañados de un manual de instrucciones, disponible en la lengua del usuario, debiendo contener, al menos, información sobre:

- Instalación, utilización y desmontaje.
- Altura de caída máxima. Unión de redes de seguridad.
- Distancia mínima por debajo de la red de seguridad.
- Fuerzas de anclaje necesarias.
- Almacenamiento, cuidado e inspección.
- Fechas para el ensayo de las mallas de ensayo.
- Condiciones para su retirada de servicio.
- Advertencias sobre riesgos (temperaturas extremas, agresiones químicas, ...)
- Declaración de conformidad.

Una red de seguridad que haya evitado la caída de una persona u objeto sólo puede utilizarse de nuevo tras haber sido revisada por una persona competente y habilitada para ello; comprobando, mediante exploración visual y ensayos, que la red cumple las condiciones mínimas marcadas por el fabricante y por la UNE EN 1263-1 para poder ser utilizadas nuevamente.

Las redes de seguridad deben instalarse lo más cerca posible por debajo del nivel de trabajo, de forma que no exceda de 6 m. desde dicha área de trabajo. Al ser las redes de seguridad menos capaces de soportar una carga de impacto cerca de su borde, la distancia vertical en este punto no deberá exceder de 3 m.

Todas las redes se montarán de forma que no haya huecos que permitan la caída de operarios.

Se prohibirá terminantemente que los trabajadores se vean expuestos a un riesgo de caída en altura durante el montaje o desmontaje de las redes de seguridad. Con tal efecto, se cumplirán los procedimientos de trabajo que se han planteado en este Estudio de Seguridad, que

serán desarrollados y complementados por parte de la empresa contratista en su Plan de Seguridad. Además, de forma general durante estas actividades se cumplirán las medidas al efecto previstas por el fabricante de las redes de seguridad en sus correspondientes manuales de instrucciones.

Una vez montadas se certificará documentalmente que las redes de seguridad cumplen todos los requisitos que exigen las Normas UNE-EN 1263 1 y 2, y que además se han instalado conforme a las instrucciones de montaje de su fabricante. Se prohibirá el inicio de los trabajos hasta que el montaje de las redes de seguridad no haya sido certificado documentalmente por parte de un técnico competente, conforme a las condiciones planteadas.

### **Riegos**

Las pistas se regarán convenientemente para evitar el levantamiento de polvo (perjudicial para la salud y la visibilidad), de forma que no se genere un riesgo de deslizamiento de vehículos.

### **Extinción de incendios**

Los almacenes, oficinas, depósitos de combustibles y otras dependencias con riesgo de incendio estarán dotados de extintores.

Además, en toda la maquinaria existirá un extintor señalizado convenientemente.

Para evitar incendios en aquellos tajos o zonas de la obra que se ejecuten en zona de monte se seguirán las medidas de protección tales como desbrozar la zona de influencia de los trabajos que generen riesgo de incendio, regar la zona periódicamente (si resultara necesario, permanecerá en la zona un camión cisterna de agua mientras duren los trabajos), no realizar trabajos de corte, de soldadura o cualquier tarea que pueda producir llama o chispas en estas zonas, colocar carteles y señales de seguridad, etc.

Los extintores serán adecuados en agente extintor y tamaño al tipo de incendio previsible, y se revisarán cada seis meses como máximo. Los extintores de incendio emplazados en obra estarán fabricados con acero de alta embutibilidad y alta soldabilidad. Además, se encontrarán bien acabados y terminados, sin rebabas, de manera que su manipulación nunca suponga un riesgo en sí misma. Los extintores estarán esmaltados en color rojo, llevarán soporte para su anclaje, y estarán dotados de manómetro. La simple observación de la presión del manómetro permitirá comprobar el estado de su carga.

El recipiente del extintor cumplirá el Reglamento de Aparatos a Presión, Real Decreto de 30 de marzo de 1.988. Los extintores estarán visiblemente localizados en lugares donde tengan fácil acceso y estén en disposición de uso inmediato en caso de incendio. Se instalarán

en lugares de paso normal de los trabajadores, manteniendo un área libre de obstáculos alrededor del aparato.

Los extintores estarán a la vista. En los puntos donde su visibilidad pueda quedar obstaculizada se implantarán señales que indiquen su localización. Los extintores portátiles situados en los almacenes, oficinas y demás dependencias, se emplazarán sobre paramento vertical a una altura de 1,20 metros, medida desde el suelo a la base exterior. Igualmente existirán extintores a pie de tajo y en vehículos y maquinaria.

Los extintores siempre cumplirán la Instrucción Técnica Complementaria de aplicación. Además, si existiese instalación de alta tensión, para el caso que ella fuera el origen de un siniestro, se emplazará cerca de la instalación con alta tensión un extintor de dióxido de carbono, CO<sub>2</sub>.

#### **Elementos de sujeción de arnés de seguridad, sus anclajes soportes y anclajes de redes**

Tendrán suficiente resistencia para soportar los esfuerzos a que puedan ser sometidos de acuerdo con su función protectora.

Los cables de sujeción los arneses de seguridad y de sus anclajes tendrán la suficiente resistencia para soportar los esfuerzos derivados de la caída de un o varios trabajadores al vacío, con una fuerza de inercia calculada en función de la longitud de cuerda que se utilice. Estarán, en todo caso, fijados a puntos fijos de la obra ya construida (esperas de armadura, argollas empotradas, pernos, etc.) o de estructuras auxiliares que pueda resultar necesario disponer al efecto.

El uso de líneas de vida en obra deberá limitarse a los casos en los que técnicamente no resulte posible la instalación de protecciones colectivas. Se debe limitar en todo lo posible el tiempo de utilización y el número de trabajadores que hagan uso de la línea de vida, para lo cual el trabajo se planificará de modo que las operaciones en altura se limiten a las mínimas posibles.

Es decir, que el trabajo deberá planificarse de tal modo que la mayor parte del mismo se realice al mismo nivel, o bien con los operarios protegidos mediante protecciones colectivas.

Siempre que resulte posible, la disposición de las líneas de vida se hará de tal manera que los trabajadores que vayan a hacer uso de ella operen por debajo de las mismas. En la medida de lo posible, las líneas de vida se instalarán en horizontal. En caso de que sea necesario dar cierta inclinación a la línea de vida, el elemento que desliza sobre la línea de vida deberá estar provisto de un dispositivo de bloqueo automático. Las líneas de vida, los arneses, y todos los elementos intermedios responden a la definición de Equipo de Protección Individual (Art. 2 del Real Decreto 773/1997), por lo tanto deberán tener marcado CE. Además, el contratista deberá poder acreditar el cumplimiento de las siguientes normas:

- Dispositivos de anclaje, norma EN-795.
- Dispositivos anticaída deslizantes con línea de anclaje flexible, norma EN 353-2.
- Elementos de amarre, norma EN-354.
- Disipadores o absorbedores de energía, norma EN-355.
- Dispositivos anticaída retráctiles, norma EN-360.
- Arnese anticaída, norma EN-361.
- Conectores, norma EN-362.
- Sistemas anticaídas, norma EN-363.

El sistema completo de línea de vida, arnés y sus elementos intermedios responde a la definición de Equipo de Trabajo del Real Decreto 1215/1997. Por tanto, de acuerdo con su artículo 4, antes de su empleo, periódicamente y cada vez que se den situaciones excepcionales como por ejemplo transformaciones, accidentes, fenómenos naturales o falta prolongada de empleo, un técnico competente realizará una comprobación del sistema. Todas las líneas de vida deberán contar con un cálculo justificativo de resistencia y estabilidad firmado por un técnico competente. Además, de forma previa a su puesta en funcionamiento, un técnico competente deberá certificar de forma documental que las líneas de vida se han instalado conforme a las instrucciones de su fabricante y que reúnen las exigencias (en cuanto a resistencia, estabilidad, etc.) que prevén las normas UNE de referencia.

En el cálculo no solamente se tendrá en cuenta el peso propio de los operarios que se prevea que utilicen la protección, sino la tensión que la línea de vida soportará en función del desplazamiento o altura de caída que experimente el operario hasta su completa sujeción. En este desplazamiento se tendrá en consideración la deformación que experimente la línea de vida.

Si se usaran elementos auxiliares como enrolladores, cuerdas auxiliares o disipadores de energía el cálculo de la energía de caída se hará teniendo en cuenta la longitud total del elemento. En el caso de líneas de vida inclinadas, la inclinación que tenga se tendrá en cuenta en el cálculo.

La distancia libre de caída es la altura mínima que deberá tener un sistema para evitar llegar al suelo en caso de accidente.



Además, al producirse una caída y ponerse en acción los diferentes sistemas de seguridad, se produce generalmente un despliegue de éstos traducido en una elongación del sistema. Cuando se planifiquen las medidas preventivas asociadas a un trabajo en altura, se tendrá que tener en cuenta este alargamiento para evitar que los trabajadores que estén enganchados a la línea de vida puedan golpearse contra el suelo, paramentos, etc.

Para evitar que en caso de caída se produzca una excesiva flecha de la línea de vida que pueda suponer la superación de la distancia libre de caída, se colocarán las sujeciones intermedias que resulten necesarias. El conjunto sujeciones - dispositivo deslizante estará diseñado de forma que el trabajador no tenga que soltarse de la línea de vida en ningún momento.

Cuando se prevea que el trabajador va a tener que realizar trabajos lejos del punto de fijación de la línea de vida, habrá que tener en cuenta que en caso de caída la trayectoria que describiría no sería vertical, sino pendular. Por tanto, habrá que tener en cuenta los diferentes obstáculos que puedan existir en la trayectoria de caída.

La energía máxima admisible a la que se vea sometido un operario en caso de caída no superará nunca los 600 Julios, y para lograrlo se tendrá en cuenta la instalación de elementos disipadores o absorbedores de energía.

Se utilizará una línea de vida que haya sido fabricada para este fin, por lo que se evitará fabricar líneas de vida improvisadas en obra (como por ejemplo una cuerda atada a cualquier sitio).

La información e instrucciones del fabricante deben recoger:

- Como conectar un arnés.
- Instrucciones para la correcta instalación.
- Longitud y cargas a resistir.
- Modo de manejo.
- Limitaciones del equipo.
- Utilización por personal formado.
- Duración y revisiones.
- Significados de los marcados.

Una vez montada la línea de vida deberá ser certificada indicando claramente que se ha montado conforme a las condiciones del fabricante y a la Norma UNE EN 795.

### **Valla para contención peatonal**

Consistirá en una estructura metálica con forma de panel rectangular, con sus lados mayores horizontales de 2,5 m. a 3 m. y menores verticales de 0,9 m. a 1,1 m.

Los puntos de apoyo solidarios con la estructura principal estarán formados por perfiles metálicos, y los puntos de contacto con el suelo distarán como mínimo 25 cm. Cada uno de los módulos dispondrá de elementos adecuados para establecer su unión al contiguo de tal manera que pueda formarse una valla continua.

## **5.2 Protección e instalación eléctrica**

### **Prescripciones de seguridad para la corriente eléctrica de baja tensión**

Los cuadros eléctricos, que estarán totalmente aislados en sus partes activas, irán provistos de un interruptor general de corte omnipolar, capaz de dejar a toda la zona de trabajo sin servicio. Los cuadros de distribución tendrán todas sus partes metálicas conectadas a tierra.

Todos los elementos eléctricos, como fusibles, cortacircuitos e interruptores, serán de equipo cerrado, capaces de imposibilitar el contacto eléctrico fortuito de las personas o las cosas, al igual que los bornes de las conexiones, que estarán provistas de protectores adecuados. Se dispondrán interruptores, uno por enchufe, en el cuadro eléctrico general, al objeto de permitir dejar sin corriente los enchufes en los que se vaya a conectar la maquinaria de 10 o más amperios, de manera que sea posible enchufar y desenchufar la máquina en ausencia de corriente.

Los tableros portantes de bases de enchufe de los cuadros eléctricos auxiliares se fijarán eficazmente a elementos rígidos, de forma que se impida el desenganche fortuito de los conductores de alimentación, así como contactos con elementos metálicos que ocasionen descargas eléctricas a personas u objetos.

No se debe olvidar que se ha demostrado estadísticamente que la mayor proporción de los accidentes eléctricos se produce por la corriente alterna de baja tensión. Por ello, los operarios se protegerán de la corriente de baja tensión por todos los medios que siguen:

- No acercándose a ningún elemento con baja tensión, manteniéndose alejado a una distancia mínima de 50 cm., si no es con las protecciones adecuadas, como gafas de protección, casco, guantes aislantes y herramientas precisamente protegidas para trabajar a baja tensión.

- Si se sospechase que el elemento está bajo alta tensión, mientras el contratista adjudicatario averigua oficial y exactamente la tensión a que está sometido, no se trabajará.

En el caso de que la obra interfiriera con una línea de baja tensión y no se pudiera retirar ésta, se montarán los correspondientes pórticos de protección, manteniéndose el dintel a una distancia mínima de los conductores de 0,50 m. (en todas las direcciones).

Las protecciones contra los contactos indirectos se obtienen combinando adecuadamente las ITC MIBT 039, 021 y 044 del Reglamento Electrotécnico de Baja Tensión (esta última se corresponde con la norma UNE 20383:75).

### **Interruptores y relés diferenciales**

Los interruptores automáticos de corriente de defecto, con un dispositivo diferencial de intensidad nominal máximo de 63 A, cumplirán los requisitos previstos en la norma UNE 2038375.

Los interruptores y relés instalados en las distribuciones de iluminación, o que tengan tomas de corriente en los que se conecten aparatos portátiles, serán de una intensidad diferencial nominal de 0,03 A.

Los interruptores y relés se dispararán o provocarán el disparo del elemento de corte de corriente cuando la intensidad de defecto esté comprendida entre 0,5 y 1 veces la intensidad nominal de defecto.

### **Puestas a tierra**

Las puestas a tierra serán conforme a lo expuesto en la MI.BT.039 del Reglamento Electrotécnico para Baja Tensión. La resistencia de las tomas de tierra no será superior a la que garantice una tensión máxima de 24 V conforme a la sensibilidad del interruptor diferencial que, como mínimo, será de 30 mA para alumbrado y de 300 mA para fuerza.

Se medirá su resistencia periódicamente, y al menos, en la época más seca del año.

La tierra se obtiene mediante una o más picas de acero recubierto de cobre, de diámetro mínimo 14 mm. y longitud mínima 2 m. Caso de varias picas, la distancia entre ellas será como mínimo vez y media su longitud, y siempre sus cabezas quedarán 50 centímetros por debajo del suelo. Si son varias estarán unidas en paralelo. El conductor será de cobre de 35 milímetros cuadrados de sección. La toma de tierra así obtenida deberá tener una resistencia inferior a los 20 ohmios. Se conectarán a tomas de tierra todos los cuadros generales de la obra. Todas las masas posibles deberán quedar conectadas a tierra.

Todas las salidas de alumbrado de los cuadros generales de baja tensión, deberán disponer de un interruptor diferencial de 30 mA de sensibilidad, y todas las salidas de fuerza de los cuadros estarán dotadas con un interruptor diferencial de 300 mA de sensibilidad.

### **Banqueta aislante**

Serán fabricadas en polietileno de alto impacto conforme a la norma UNE-204001.

La superficie de la plataforma debe ser rugosa y antideslizante. Sobre la terminación de las patas se incorporarán conteras de goma que le confieren una mayor adherencia al suelo y protección al desgaste. Además, estarán diseñadas para resistir la carga a la que vayan a estar sometidas.

### **Comprobadores de ausencia de tensión**

Cumplirán las normas DIN EN 61557-1:1998-05 y EN 61557-2:1998-05, y las Normas VDE 0413, parte 1:1998-05 y VDE 0413, parte 2:1998-05.

### **Prescripciones de seguridad para la corriente eléctrica de alta tensión**

Dada la suma gravedad que supone un accidente con corriente eléctrica de alta tensión, siempre que un elemento con alta tensión intervenga como parte de la obra o si interfiere con ella, el contratista adjudicatario quedará obligado a enterarse oficial y exactamente de la tensión de la instalación. Se dirigirá por ello a la compañía distribuidora de electricidad o a la entidad titular del elemento con tensión.

En función de la tensión averiguada, se considerarán distancias mínimas de seguridad para los trabajos en la proximidad de instalaciones en tensión, medidas entre el punto más próximo con tensión y cualquier parte extrema del cuerpo del operario o de las herramientas por él utilizadas, las indicadas en el RD 614/2001 sobre las disposiciones mínimas para la protección de la salud y seguridad de los trabajadores frente al riesgo eléctrico.

Si la obra interfiriera con una línea aérea de alta tensión, se instalarán los pórticos de señalización de gálibo, manteniéndose el dintel del pórtico en todas las direcciones a una distancia mínima de los conductores al menos igual a la Dprox.

Los trabajos sobre instalaciones de alta tensión se realizarán siempre por personal especializado, y al menos por dos personas para que puedan auxiliarse. Se adoptarán las precauciones que siguen:

- Abrir con corte visible todas las fuentes de tensión, mediante interruptores y seccionadores (elementos de maniobra) que aseguren la imposibilidad de su cierre intempestivo.

- Enclavamiento o bloqueo, si es posible, de los aparatos de corte.
- Reconocimiento de la ausencia de tensión.
- Poner a tierra y en cortocircuito todas las posibles fuentes de tensión.
- Colocar las señales de seguridad adecuadas delimitando la zona de trabajo.

Para la reposición de fusibles de alta tensión se observarán, como mínimo, los apartados 1), 3) y 5). En trabajos y maniobras en seccionadores e interruptores, se seguirán las siguientes normas:

- Para el aislamiento del personal se emplearán los siguientes elementos: Pértiga, guantes y banqueta, todos ellos aislantes (con aislamiento adecuado a la tensión de la línea eléctrica).
- Si los aparatos de corte se accionan mecánicamente, se adoptarán precauciones para evitar su funcionamiento intempestivo.
- En los mandos de los aparatos de corte se colocarán letreros que indiquen, cuando proceda, que no puede maniobrarse.

En los trabajos y maniobras de transformadores se actuará como sigue:

- El secundario del transformador estará cerrado o en cortocircuito, cuidando que nunca quede abierto.
- Si se manipulan aceites se tendrán a mano los elementos de extinción.
- Si el trabajo es sobre una celda, con instalación fija contra incendios, estará dispuesto para su accionamiento manual. Cuando el trabajo se efectúe en el propio transformador, estará bloqueada para evitar que su funcionamiento imprevisto pueda ocasionar accidentes a los trabajadores. Una vez separada una batería de condensadores estáticos de su fuente de alimentación, deberán ponerse en cortocircuito y a tierra, esperando lo necesario para su descarga.

En los alternadores, motores síncronos, dinamos y motores eléctricos, antes de manipular en el interior de una máquina se comprobará lo que sigue:

- Que la máquina está parada.
- Que las bornas de salida están en cortocircuito y a tierra.

- Que la protección contra incendios está bloqueada.
- Que están retirados todos los fusibles de la alimentación del rotor, cuando éste mantenga en tensión permanente la máquina.
- Que la atmósfera no es inflamable o explosiva.

Se prohíbe abrir o retirar los resguardos de protección de las celdas de una instalación de alta tensión antes de dejar sin tensión los conductores y aparatos contenidos en ellas. Se prohíbe dar tensión sin cerrarla previamente con el resguardo de protección.

Sólo se restablecerá el servicio de una instalación eléctrica de alta tensión, cuando se tenga la completa seguridad de que no queda nadie trabajando en ella. Las operaciones que conducen a la puesta en servicio se harán en el orden que sigue:

- Serán retiradas las puestas a tierra y el material de protección complementario, y el jefe del trabajo, después del último reconocimiento, dará aviso de que el mismo ha concluido.
- En el origen de la alimentación, recibida la comunicación de que se ha terminado el trabajo, se retirará el material de señalización y se desbloquearán los aparatos de corte y maniobra.

Cuando por necesidades de obra sea preciso montar equipos de alta tensión, tales como línea de alta tensión y transformador de potencia, necesitando darles tensión, se pondrá el debido cuidado en cumplir el Reglamento sobre Condiciones Técnicas y Garantías de Seguridad en las Centrales Eléctricas, Subestaciones y Centros de Transformación y especialmente las Instrucciones Técnicas Complementarias MIERAT 09 y 13.

### **Conjuntos de obra**

Se designarán formalmente a los trabajadores responsables de cada instalación eléctrica, que dispondrán de la formación correspondiente como “instalador autorizado”. Dichas instalaciones serán revisadas periódicamente, y se dejará constancia documental de las mismas (realizadas por el responsable de la instalación).

Los cuadros eléctricos deberán contar con un grado de protección mínimo IP-45. Estos cuadros permanecerán siempre cerrados, de tal manera que sólo se manipulen por el responsable de la instalación. Todas las conexiones se realizarán usando las clavijas adecuadas, estará prohibido hacer empalmes improvisados en obra. Se preverán instalaciones de seguridad que se activen en caso de fallo de la alimentación normal de los circuitos y los aparatos instalados. El responsable de la instalación se encargará de comprobar que cada una de ellas cumple con lo establecido en el Reglamento Electrotécnico de Baja Tensión y con las ITC's complementarias que le sean de aplicación, en los siguientes casos:

- Antes de la puesta en marcha de la instalación.
- Cuando en la instalación se produzca aumento o reducción de circuitos.
- Cuando un grupo electrógeno se cambie de ubicación.

Todos los cuadros de la obra deberán ser cerrados en todas sus caras, y dispondrán de placa de características, marcado CE y señal de riesgo eléctrico, además de estar provistos de soportes que les permitan reposar sobre una superficie horizontal y/o de un sistema de fijación sobre una pared vertical, dispuestos en la envolvente o en la estructura soporte.

Además deberán disponer de salidas de cable a una distancia mínima del suelo, la cual será compatible con el radio de curvatura del cable que tenga el mayor diámetro susceptible de ser conectado al cuadro eléctrico. La apartamenta interior deberá estar protegida por puertas cuyo cierre sea con llave, con el objeto de que el interior sólo sea accesible al instalador o la persona competente responsable. Solamente serán accesibles sin necesidad de utilizar una llave u otra herramienta las tomas de corriente, las manetas y los botones de mando (en esto no se incluyen diferenciales ni magnetotérmicos). El mando del interruptor principal debe ser de fácil acceso. La envolvente contará con protección:

- Contra contactos directos en toda su superficie.
- Contra impactos de 6 Julios mínimo.
- Contra corrosión por temperatura, humedad y anhídrido sulfúrico.

Las clavijas de intensidad o tensión asignadas diferentes no deben ser intercambiables para poder evitar errores de conexión. El sistema de enclavamiento de las bases de toma de corriente, deberá:

- Permitir la conexión- desconexión en vacío.
- Impedir la conexión mediante puntas de cables peladas.
- Hacer imprescindible el uso de la clavija correspondiente.

Los zócalos de las tomas de corriente deberán estar ubicados en el interior del cuadro eléctrico, teniendo el acceso restringido y bajo llave. Además, todas las tomas deberán llevar un dispositivo de bloqueo de la conexión base-clavija, con una llave o un candado que permita anularlas según necesidad.

Las tomas de corriente externas deberán disponer de conexión directa al cuadro, y sin empalmes. La corriente asignada a las tomas no deberá superar los 63 A por cada una de ellas.

El interruptor de corte omnipolar (interruptor general) no deberá superar en ningún caso los 125 A, y tendrá que ser fácilmente accesible y bloqueable. Se recomienda la inclusión de un paro de emergencia, el cual deberá permitir desconectar la alimentación de todo el cuadro y que exigirá para que pueda volver a funcionar que toda la instalación se rearme nuevamente.

La protección diferencial de las bases de toma de corriente se realizará mediante dispositivos de corriente diferencial asignada, igualo como máximo a 30 mA. Deberá existir un borne de tierra exterior para unir las tierras de las tomas de corriente a la toma de tierra general.

La toma de tierra deberá ser comprobada por el instalador, y su resistencia deberá ser como máximo de 20 ohmnios, para que la derivación llegue antes al cuadro eléctrico que al trabajador que pudiera verse afectado, pues el cuerpo humano en casos normales tiene una resistencia mayor a esos 20 ohmnios.

Por lo que se refiere a los locales de servicio de las obras (oficinas, vestuarios, salas de reunión, locales sanitarios...) serán aplicables las prescripciones técnicas recogidas en la ITC-BT24.

### **5.3 Instalaciones y servicios generales**

Los vestuarios, comedores, servicios higiénicos, lavabos y duchas a disponer en la obra quedarán definidos en el Plan de Seguridad, de acuerdo con las normas de aplicación y, específicamente, con los apartados 15 a 18 de la Parte A del Real Decreto 1627/1.997. En cualquier caso, se dispondrá de un inodoro cada 25 trabajadores, utilizable por éstos, y situado a menos de 50 metros de los lugares de trabajo; de un lavabo por cada 10 trabajadores, y de una taquilla o lugar adecuado para dejar la ropa y efectos personales por trabajador. Se dispondrá asimismo en la obra de agua potable en cantidad suficiente y adecuadas condiciones de utilización por parte de los trabajadores. La implantación de dichas instalaciones se recogerá en los planos de situación dentro del Plan de Seguridad.

Se dispondrá siempre de un botiquín, ubicado en cada uno de los tajos de la obra, en adecuadas condiciones de conservación y contenido y de fácil acceso, señalizado y con indicación de los teléfonos de urgencias a utilizar. También existirá un botiquín en cada uno de los vehículos de los encargados de los tajos, y al menos un trabajador formado en la prestación de primeros auxilios en cada tajo.

Todas las instalaciones y servicios a disponer en la obra se definirán concretamente en el Plan de Seguridad, debiendo contar en todo caso con la conservación y limpieza necesarias para su adecuada utilización por parte de los trabajadores, para lo que el jefe de obra designará personal específico en tales funciones. Se asegurará el suministro de agua potable a todo el personal perteneciente a la obra.



La empresa contratista, a la hora de poner en obra y definir en su Plan de Seguridad las instalaciones tendrá en cuenta:

- Cuando los operarios tengan que llevar ropa de trabajo deberán tener a su disposición unos vestuarios adecuados. Los vestuarios deberán ser de un fácil acceso, tener las dimensiones suficientes y disponer de asientos e instalaciones para cada trabajador. Si las circunstancias así lo exigen, la ropa de trabajo se podrá guardar separada de la ropa de calle y de los efectos personales.
- La superficie recomendable de los vestuarios puede estimarse en 2,00 m<sup>2</sup>. por operario que deba usarlos simultáneamente. De forma general, en esta superficie se incluirán las taquillas así como los bancos y asientos, siempre que ello permita el empleo de las instalaciones sin dificultades o molestias para los trabajadores.
- La altura mínima de estos locales será de 2,50 m.
- Cuando sea necesario guardar separadamente la ropa de trabajo de la de calle y los efectos personales, podrá emplearse una taquilla doble, una taquilla sencilla asociada a un colgador mural específico, o una doble taquilla.
- Las taquillas dispondrán de llave y tendrán la capacidad suficiente para guardar la ropa y el calzado.
- Se deberán poner a disposición de los operarios duchas apropiadas y en número suficiente. Las duchas deberán tener dimensiones suficientes para permitir que cualquier trabajador se asee sin obstáculos en adecuadas condiciones de higiene. Las duchas dispondrán de agua corriente, caliente y fría. Si las duchas o los lavabos y los vestuarios estuvieren separados, la comunicación entre unos y otros deberá ser fácil.
- En todas las obras de construcción se dispondrá de duchas y lavabos apropiados en número mínimo de 1 ducha y 1 lavabo por cada 10 trabajadores o fracción que trabajen en la misma jornada. La ducha será de uso exclusivo para tal fin. Las dimensiones mínimas del plato serán de 70 x 70 cm.
- Los operarios dispondrán en las proximidades de sus puestos de trabajo de los locales de descanso, vestuarios, de las duchas o lavabos, y de locales especiales que estarán equipados con un número suficiente de retretes y de lavabos.

- La dotación será la siguiente: 1 retrete por cada 25 hombres o fracción (o bien 1 por cada 15 mujeres o fracción), 1 lavabo por cada retrete, y 1 urinario por cada 25 hombres o fracción.
- Los lavabos podrán coincidir o no con los señalados en el apartado anterior.
- Todas las unidades mencionadas están referidas a las personas que coincidan en un mismo turno de trabajo.
- Se instalarán, además, en aquellos tajos que sean más significativos o con concentración de trabajadores, retretes, que podrán ser bioquímicos, aconsejándose siempre que sea posible aquellos que dispongan de una conexión a la red de saneamiento general, o un sistema de acumulación de aguas fecales y su posterior recogida (fosas sépticas, con las precauciones específicas de este tipo de instalaciones).
- Los vestuarios, duchas, lavabos y retretes estarán separados para hombres y mujeres. Se deberá prever un uso por separado de los mismos. Igualmente en los servicios destinados para las mujeres se colocarán recipientes especiales y cerrados para depositar las compresas higiénicas o similares.
- Se tendrán en cuenta también la existencia de comedores con las instalaciones necesarias para que los trabajadores puedan hacer uso de las mismas, y puedan acceder cuando las necesiten.
- Todo lo anterior, sin detrimento de la necesaria instalación de corriente eléctrica, puesta a tierra y demás factores establecidos en la normativa específica, tanto en electricidad como en saneamiento.

Las instalaciones de higiene y bienestar nunca deberán emplearse para otros fines para los que no han sido previstas, como almacenamiento de productos tóxicos, inflamables, o capaces de generar incendios. De igual modo estará prohibido fumar en el interior de dichas instalaciones.

## **6 MAQUINARIA Y EQUIPOS AUXILIARES**

### **6.1 Maquinaria**

Independientemente de las medidas dispuestas en la memoria del presente Estudio el empresario contratista no sólo garantizará y vigilará el correcto cumplimiento del manual de instrucciones de todas las máquinas y equipos sino que, además, deberá definir los protocolos de mantenimiento de todos los equipos y las máquinas empleadas en la obra, en los que figuren

las actuaciones a realizar, su periodicidad, el responsable de las mismas, los puntos inspeccionados, etc.

Toda la maquinaria deberá disponer en obra de copia del manual de instrucciones y del libro u hojas de mantenimiento. Los trabajadores estarán autorizados específicamente por el empresario para cada máquina o equipo auxiliar que vayan a utilizar, debiendo garantizarse la formación adecuada y suficiente para dicho manejo.

Respecto a las medidas de conservación y mantenimiento de la maquina cabe citar:

- Periódicamente, cada jornada: La comprobación del nivel de aceite en el cárter y la reposición en caso necesario. Si el consumo es elevado se hará cada 5 horas. La limpieza del filtro de aire. La limpieza del orificio de respiración del depósito de combustible. La comprobación del nivel de agua del radiador, si el consumo es alto revisión del sistema. La limpieza y lavado de las cadenas tractoras. El engrase de rodamientos en los cubos de las ruedas delanteras.
- Cada semana: Engrase general (regulador, palancas, varillaje, eje mariposa del carburador, etc.). Desmonte del filtro de aire y lavado. Limpieza y engrase de los bornes de la batería, y comprobación del líquido, añadiendo si procede agua destilada. Limpieza del filtro de combustible en los motores de gasolina. Purga de sedimentos de gasoil en la bomba de inyección de los diesel. En orugas, engrase de apoyos, rodillos, cojinetes y resortes.
- Cada 100 horas: Cambio de aceite del motor. Limpieza del filtro de aceite. En los diesel, lavar el elemento filtrante del filtro del gasoil. Limpieza del depósito de combustible y cambio del aceite en la bomba de inyección.
- Cada 200 horas: Lavado interno del radiador, así como revisión de las bujías, y limpieza y apriete de tuercas.
- Cada 400 horas: Renovar el elemento filtrante del filtro de gasoil en los diesel.
- Cada 800 horas: Revisión del equipo de inyección, limpieza del avance automático en los motores de explosión, y lavado del radiador con sosa o desincrustante.

Todas las máquinas eléctricas dispondrán de conexión a tierra, con resistencia máxima permitida de los electrodos o placas de entre 5 a 10 ohmios, disponiendo de cables con doble

aislamiento impermeable y de cubierta suficientemente resistente. Las mangueras para conexión a las tomas de tierra llevarán un hilo adicional para conexión al polo de tierra del enchufe.

Con respecto al correcto uso de los dispositivos acústicos y luminosos, el empresario contratista comprobará mediante su organización preventiva en obra, y antes de cada puesta en marcha, que todas las máquinas y equipos cuentan con los citados dispositivos y que se encuentran en unas perfectas condiciones de uso.

El empleo, montaje y conservación de la maquinaria, medios auxiliares y equipos se efectuará acorde con las especificaciones del fabricante, y en todas sus reparaciones se emplearán los componentes homologados con los que se comercializan para su función, y de acuerdo con las instrucciones contempladas en el manual de uso editado por el fabricante, el cual a su vez contendrá las condiciones de seguridad mas apropiadas para el desarrollo de las actividades que le son propias.

Llevarán incorporados todos los dispositivos de seguridad exigibles por la legislación vigente, y se revisarán previamente a la utilización cerciorándose de su buen funcionamiento y estado.

Dispondrán de fichas de utilización y mantenimiento en las que se recogerán el modo de empleo, los riesgos que conlleven el mismo y los consejos y las medidas preventivas a adoptar por los trabajadores encargados de su manipulación.

La manipulación de las máquinas y de los equipos auxiliares conlleva la autorización documental y actualizada de la autoridad competente, y, en caso de que no implicara la citada autorización, lo efectuará la empresa contratista con la firma y conformidad del trabajador. Del mismo modo, cada máquina, equipo o medio auxiliar estará dotado de una ficha de control de mantenimiento (acorde con las especificaciones del fabricante) en la que se registren las fechas y periodos en que deben realizarse, las fechas en que se han realizado, así como la firma de los agentes encargados de efectuarlas, indicando la cualificación técnica de éstos para efectuar las citadas revisiones.

Si dentro de la maquinaria usada se emplean máquinas cuyo montaje se realice en obra, en cada montaje se exigirá la revisión de la misma por un organismo acreditado (OCA) para garantizar la adecuación del mismo.

En los casos en que tenga una relevancia para la seguridad el terreno de apoyo de las grúas o elementos auxiliares, se exigirá que los responsables de los trabajos comprueben que el terreno tenga la resistencia suficiente, tanto para el apoyo de las grúas u otras máquinas o elementos auxiliares, como para la circulación de máquinas o vehículos.

Al objeto de reducir los contaminantes gaseosos en los vehículos de obra se empleará en su caso un sistema de reducción catalítica no selectiva, que consiste en hacer reaccionar los

óxidos de nitrógeno y el oxígeno contenidos en los gases de escape con el monóxido de carbono y los hidrocarburos inquemados presentes en el gas para formar nitrógeno, CO<sub>2</sub>, y vapor de agua. En vehículos de cilindrada media será suficiente un catalizador de oxidación (platino-paladio).

## **6.2 Equipos auxiliares**

### **Instalaciones auxiliares**

Inicialmente no se prevé el uso de instalaciones auxiliares durante el transcurso de los trabajos. No obstante se trasladan unas prescripciones generales en caso de que sea necesario el montaje de alguna instalación auxiliar de obra.

Para este tipo de instalaciones, el empresario contratista debe garantizar la estabilidad y correcta instalación, explotación y mantenimiento de todas las instalaciones auxiliares de obra (plantas de hormigón, plantas asfálticas, surtidores de combustible, silos, grúas fijas...) contando para ello no sólo con los permisos y las autorizaciones pertinentes, sino también con los proyectos y cálculos que justifiquen dicha garantía.

Asimismo, se debe tener un exhaustivo control de accesos, delimitando los mismos, y empleando personal de vigilancia y cerramientos independientes a los de la propia obra.

Los elementos auxiliares como entibaciones y similares deberán contar siempre con un cálculo justificativo en el que el contratista, o bien la empresa instaladora, garanticen que el equipo es seguro en las condiciones particulares en las que se utilice en la obra. Dicha garantía se deberá extender a las distintas fases de montaje, empleo y desmontaje, considerando las condiciones particulares de cada una de ellas.

Previamente al montaje y utilización por parte del contratista de cualquier instalación o medio auxiliar, deberá elaborar un proyecto específico completo, que será redactado por un técnico titulado competente con conocimientos probados en estructuras (experiencia en cálculos de esa estructura de al menos 5 años, acreditado mediante currículum firmado) y en los medios auxiliares para su construcción, y visado por el Colegio Profesional al que pertenezca. Dicho Proyecto de Instalación conllevará la redacción del correspondiente Anexo al Plan de Seguridad.

Todos los equipos auxiliares usados en la construcción y sus elementos componentes, así como los preceptivos proyectos para su utilización, deberán cumplir con la normativa específica vigente y ostentar el marcado CE, en aquellos casos en que sea de aplicación.

Todas las operaciones de montaje y desmontaje de cualquier instalación o medio auxiliar se desarrollarán según se indique en el Plan de Seguridad y en el Proyecto de Instalación, y serán planificadas, supervisadas y coordinadas por un técnico con la debida

cualificación académica y profesional (que será suficiente para dichas labores) que se responsabilizará de la correcta ejecución de las operaciones y de dar las instrucciones o los trabajadores sobre cómo ejecutar las labores correctamente. Para ello, deberá conocer todos los riesgos inherentes a este tipo de operaciones. Estará adscrito a pie de obra a la empresa propietaria del elemento auxiliar, y con dedicación permanente y exclusiva a dicho elemento auxiliar.

Antes de iniciar el montaje del medio auxiliar, se hará un reconocimiento del terreno de apoyo o cimentación, a efectos de comprobar su resistencia y estabilidad de cara a recibir los esfuerzos transmitidos por aquél. Los arriostramientos y anclajes, que estarán previstos en el Proyecto, se harán en puntos resistentes de la estructura. En ningún caso sobre barandillas, petos, etc.

Se dispondrá en todas las fases de montaje, uso y desmontaje, de protección contra las caídas de objetos o de terceras personas.

El técnico responsable del montaje elaborará un documento en el que se acredite que se han cumplido las condiciones de instalación previstos en el Proyecto, tras lo cual podrá autorizar lo puesta en servicio. Dicho documento deberá contar con la aprobación del contratista en caso de que no coincida con la empresa propietaria del elemento auxiliar.

Se tendrán en cuenta, en su caso, los efectos producidos sobre el medio auxiliar por el adosado de otros elementos o estructuras, cubrimiento con lonas, redes, etc. Un técnico a designar por parte de la empresa contratista se responsabilizará de que la utilización del medio auxiliar, durante la ejecución de la obra, se haga conforme a lo indicado en el Plan de Seguridad, en el Proyecto y en sus correspondientes manuales, y establecerá los volúmenes y rendimientos que se puedan alcanzar en cada unidad, que serán acordes a las características del elemento auxiliar, de forma que en todo momento se garanticen las condiciones de seguridad previstas en el Plan de Seguridad y en el Proyecto.

El manejo de equipos auxiliares móviles durante las fases de trabajo será realizado por personal especialmente formado y adiestrado, que deberá conocer los riesgos inherentes a las distintas operaciones previstos en los manuales de uso incluidos en el Proyecto de Instalación. Asimismo, todas las fases de trabajo y traslado de los elementos anteriores estarán igualmente supervisadas y coordinadas por el técnico responsable, citado anteriormente.

Todas las operaciones de mantenimiento de cualquier instalación o medio auxiliar y, en particular, de todos sus componentes, así como todas las fases de trabajo y traslado de éstos, se realizarán según lo indicado en el Plan de Seguridad, y en el Proyecto de Instalación, y bajo la supervisión de los técnicos citados en los apartados anteriores.

Se cuidará el almacenaje haciéndolo en lugar cubierto para evitar problemas de corrosión y en caso de detectarse ésta, se evaluará el alcance y magnitud de los daños. Se debe desechar todo material que haya sufrido deformaciones.

Se revisará mensualmente el estado general del medio auxiliar para comprobar que se mantienen sus condiciones de uso. Se realizarán comprobaciones adicionales cada vez que se produzcan acontecimientos excepcionales tal como, transformaciones, accidentes, fenómenos naturales o falta prolongada de uso, que tengan consecuencias perjudiciales. Los resultados se conservarán durante toda la vida útil de los equipos.

Todas las revisiones y comprobaciones anteriores se realizarán bajo la dirección y la supervisión de los técnicos competentes citados en los apartados anteriores.

### **Escaleras de mano**

Nunca se utilizarán escaleras unidas entre sí en obra, ni dispuestas sobre superficies irregulares o inestables, como tablas, ladrillos u otros materiales sueltos.

El uso de las escaleras de mano se limitará, en la medida de lo posible, al de un medio auxiliar que permita a los trabajadores pasar de un nivel a otro. En el caso de que se autorice el uso de una escalera de mano como elemento de apoyo desde el que realizar trabajos resultará necesario justificar razonadamente dicho uso y cumplir, en el caso de que los trabajos se realicen a más de 3,5 metros de altura desde el punto de operación al suelo, que se usen equipos de protección individual anticaídas o que se adopten las medidas de protección alternativas.

El contratista además deberá especificar si las escaleras serán utilizadas como medio de ascenso y descenso o, si por el contrario, van a ser empleadas como medio auxiliar. En este último caso, el contratista deberá justificar en su Plan de Seguridad el empleo de la escalera de mano frente al empleo de otros medios destinados a tal fin.

El uso de escaleras de mano construidas de forma improvisada queda expresamente prohibido. Asimismo, se prohibirá el uso de escaleras de mano de más de cinco metros de longitud cuando su resistencia no haya quedado garantizada de forma expresa. Las escaleras de mano deberán tener la resistencia adecuada para que su uso no suponga un riesgo de caída por rotura o por desplazamiento. Quedan expresamente prohibidos los trabajos simultáneos en la misma vertical en la que esté en uso una escalera de mano.

Los extremos de las escaleras de mano deberán fijarse de tal manera que quede asegurada la estabilidad al deslizamiento y vuelco. En particular, las escaleras de tijera dispondrán de los elementos de seguridad que impidan la apertura descontrolada durante su uso.

El ascenso, el descenso y los trabajos desde escaleras se efectuarán de frente. Además, todas las escaleras de mano deberán utilizarse de forma que los trabajadores tengan en todo momento un punto de apoyo y de sujeción seguros.

Cuando una escalera de mano se utilice como medio de acceso deberá tener la longitud necesaria para sobresalir al menos un metro del plano de trabajo al que se vaya o acceder. Las escaleras compuestas de varios elementos adaptables o extensibles se utilizarán de tal manera que quede asegurada la inmovilización recíproca de sus distintos elementos.

El transporte de cargas y su manipulación desde escaleras de mano quedarán prohibidas cuando el peso o las dimensiones de las cargas puedan comprometer la seguridad del trabajador. Las escaleras de mano se revisarán periódicamente. Se deberá prohibir la utilización de escaleras de madera pintadas, por la dificultad que ello supone para la detección de sus posibles defectos.

### **6.3 Botellas de gases comprimidos y dispositivos de seguridad asociados**

En todo momento ha de cumplirse la normativa y legislación al respecto, destacando la siguiente: R.D. 1233/1979, R.D. 668/1980 y sus posteriores modificaciones, NTP 132, y el Reglamento de Almacenamiento de Productos Químicos, ITC-MIE-AP7 e ITC-MIE-APQ.

El empresario contratista deberá tener en cuenta en su Plan de Seguridad aspectos tales como la ventilación, el acopio y transporte de las botellas de gases, y la ubicación de los extintores, considerando además lo siguiente:

- Se prohíbe acopiar o mantener las botellas de gases licuados al sol.
- El almacén de gases licuados se ubicará en el exterior de la obra, (o en un lugar alejado de elementos estructurales que pudieran ser agredidos por accidente) con ventilación constante y directa. Sobre la puerta de acceso, dotada de cerradura de seguridad, se instalarán las señales de "peligro explosión" y "prohibido fumar".
- Las botellas de gases licuados se acopiarán según los diferentes tipos (oxígeno, acetileno, butano, propano), con una distribución expresa de los lugares para el almacenamiento para los "agotados" y los llenos".
- Las botellas deben estar perfectamente identificadas en todo momento; en caso contrario deben inutilizarse y devolverse al proveedor.
- Se recomienda la devolución al fabricante para su revisión en aquellos casos en los cuales las botellas hayan estado sometidas a una helada.



**DOCUMENTO N°5: ESTUDIO DE S. Y S.-PLIEGO**

---

- El cambio de ubicación de las botellas o bombonas de gases licuados (llenas o vacías) se debe realizar de la siguiente manera: Las válvulas de corte irán protegidas con la correspondiente caperuza protectora. No se mezclarán botellas de gases distintos. Se emplearán portabotellas de seguridad para su transporte. Han de colocarse en posición vertical y atadas para evitar vuelcos.
- Se prohíbe la utilización de botellas o bombonas de gases licuados en posición horizontal.
- Se prohíben los trabajos de soldadura y corte, en los locales donde se almacenen materiales inflamables, combustibles, donde exista un riesgo de explosión, o en el interior de recipientes que hayan contenido sustancias inflamables. El límite inferior de explosividad (LIE) ha de ser cero.
- Se dispondrá una válvula antirretroceso antes del soplete, y otra inmediatamente anterior al manorreductor de la botella. La colocación de estas dos válvulas será obligatoria en todas las botellas de gases (oxígeno, acetileno, propano, butano...) sin excepción. Los grifos y los manorreductores de las botellas de gases deben estar siempre limpios de grasos, aceites o combustible de cualquier tipo.
- Los grifos de las botellas de oxígeno y acetileno deberán situarse de forma que sus bocas de salida apunten en direcciones opuestas. Las botellas en servicio deberán estar a una distancia comprendida entre los 5 y 10 m de la zona de trabajo.
- Se prohíbe utilizar el acetileno para soldar o cortar materiales que contengan cobre. En este caso puede producirse una reacción química, formándose acetiluro de cobre (un compuesto explosivo).
- Las mangueras se revisarán periódicamente, rechazando y reemplazando todas las que no se encuentren en perfectas condiciones de uso. Estarán sólidamente fijadas a las tuercas de empalme.
- Las toberas del soplete se limpiarán periódicamente, pues la suciedad acumulada facilita el retorno de la llama.

## **7 PRESCRIPCIONES DE SEGURIDAD PARA TRABAJOS NOCTURNOS**

Para la realización de trabajos nocturnos o con escasa iluminación natural, se tendrán en cuenta las siguientes consideraciones:

**DOCUMENTO N°5: ESTUDIO DE S. Y S.-PLIEGO**

- La iluminación de cada zona o parte de un lugar de trabajo deberá adaptarse a las características de la actividad que se efectúe en ella, teniendo en cuenta tanto los riesgos para la seguridad de los trabajadores dependientes de las condiciones de visibilidad como las exigencias visuales de las tareas desarrolladas.
- Los niveles mínimos exigidos de iluminación de los lugares de trabajo serán los establecidos en la siguiente tabla:

| Zona o parte del lugar de trabajo donde se ejecuten las tareas con: | Nivel mínimo de iluminación (lux) |
|---|-----------------------------------|
| bajas exigencias visuales   | 100                               |
| exigencias visuales moderadas                                       | 200                               |
| exigencias visuales altas   | 500                               |
| exigencias visuales muy altas                                       | 1000                              |

Estos niveles mínimos se duplicarán cuando concurren las siguientes circunstancias:

- En todas las áreas o locales de uso general y en las vías de circulación, cuando por sus características, estado u ocupación existan riesgos apreciables de caídas, choques u otros accidentes.
- En las zonas donde se efectúen tareas, cuando un error de apreciación visual en la realización de las mismas pueda suponer un peligro para el trabajador que las ejecuta o para terceros, o cuando el contraste de luminancias o de color entre el objeto a visualizar y el fondo sobre el que se encuentra sea muy débil.
- No obstante lo señalado en los párrafos anteriores, estos límites no se aplicarán en las actividades cuya naturaleza lo impida, siempre y cuando esta circunstancia sea justificada técnicamente por el empresario contratista en su Plan de Seguridad.

La iluminación de los lugares de trabajo deberán cumplir, además, en cuanto a su distribución y otras características, las siguientes condiciones:

- La distribución de los niveles de iluminación será lo más uniforme posible.
- Se mantendrán unos niveles y contrastes de luminancia adecuados a las exigencias visuales de la tarea, evitando variaciones bruscas de luminancia dentro de la zona de operación y entre ésta y sus alrededores.

- Se evitarán deslumbramientos directos.
- Se evitarán los deslumbramientos indirectos producidos por superficies reflectantes situadas en la zona de operación o sus proximidades.
- No se utilizarán sistemas o fuentes de luz que perjudiquen la percepción de los contrastes, de la profundidad o distancia entre objetos en la zona de trabajo, que produzcan una impresión visual de intermitencia o que puedan dar lugar a efectos estroboscópicos.

Los sistemas de iluminación utilizados no deben originar riesgos eléctricos, de incendio o de explosión, cumpliendo, a tal efecto, lo dispuesto en la normativa específica vigente.

Cuando se usen lámparas portátiles de iluminación estarán dotadas con protecciones antichoque adecuadas.

En caso que la alimentación eléctrica se realice desde una toma en tensión, se instalará un cuadro eléctrico intermedio entre el punto de enganche y los equipos a utilizar; dicho cuadro estará dotado de las protecciones eléctricas necesarias para hacer frente a posibles cortocircuitos o sobrecargas. Previamente a realizar esta conexión se dispondrá de la autorización por parte de la compañía propietaria de la línea eléctrica. Esta conexión será realizada por personal cualificado según lo indicado en el R.D. 614/2001, debiéndose utilizar en todo momento los equipos de protección adecuados.

En el supuesto de utilización de generadores eléctricos portátiles de c.a., para su manejo en todo momento se seguirán las instrucciones de uso que facilite su fabricante. Se tendrán en cuenta las siguientes indicaciones:

- La potencia de consumo de los generadores no deberá sobrepasar los límites de seguridad establecidos por el fabricante.
- Antes del comienzo de los trabajos deberá llenarse de combustible el depósito del generador.
- El generador deberá situarse lo más lejos posible de los trabajadores para evitar la respiración de gases.
- La reposición de combustible se debe realizar siempre con el generador parado y el motor frío.
- El combustible de reposición deberá estar apartado lo más lejos posible de los focos de calor.

- No encender fuego cerca del generador o depósito de combustible.

En cuanto a los horarios y turnos de trabajo, se cumplirán estrictamente todas las limitaciones y obligaciones establecidas tanto en el Estatuto de los Trabajadores como en el Convenio del Sector de la Construcción (años 2007-2011).

### **Señalización**

Se instalará la señalización más adecuada en función de las actividades a realizar y del entorno en que se realizan los trabajos. Como norma general será obligatoria la utilización de señalización reflectante para el ordenamiento del tráfico de la obra. Entre los elementos a usar se dispondrán: Conos reflectantes de 70 cm., balizas luminosas y paneles direccionales.

Todos los trabajadores utilizarán el chaleco reflectante en las operaciones realizadas en entornos de baja visibilidad, o cuando exista riesgo por atropello o arrollamiento.

## **8 PRESCRIPCIONES DE SEGURIDAD PARA LOS TRABAJOS AFECTADOS POR LAS CONDICIONES CLIMATOLÓGICAS**

La climatología puede condicionar la seguridad en las operaciones que se desarrollen en los diferentes emplazamientos.

La buena conductividad y la altura de muchos de los emplazamientos de trabajo hacen que ante la presencia de tormentas eléctricas se conviertan en pararrayos. Lógicamente ante la presencia o proximidad de tormentas se deberán abandonar los emplazamientos e interrumpir los trabajos.

En circunstancias que presenten vientos fuertes, granizo o lluvias intensas, se deberán interrumpir las labores para evitar que esas inclemencias provoquen caídas innecesarias.

En los emplazamientos en que se presenten efectos de las heladas o nevadas, se extremarán las precauciones, esperando a que dichos efectos desaparezcan. Por último, en las épocas de altas temperaturas se garantizará un permanente suministro de agua a todos los tajos de forma que se eviten accidentes derivados de golpes de calor, etc.

## **9 OBLIGACIONES DE LAS PARTES INTERVINIENTES EN LA OBRA**

### **9.1 Conceptos generales**

En cumplimiento de la legislación aplicable y, de manera específica, de lo establecido en la Ley 31/1995, de Prevención de Riesgos Laborales, en el Real Decreto 39/1997, de los Servicios de Prevención, y en el Real Decreto 1627/1997, sobre disposiciones mínimas de

seguridad y salud en obras de construcción, corresponde al Promotor la designación del coordinador de seguridad y salud en fase de ejecución de la obra, así como, a través de la Dirección Facultativa de la obra, aprobar el Plan de Seguridad y Salud, con informe y propuesta del coordinador, y remitir el Aviso Previo a la Autoridad laboral competente.

En cuanto al contratista de la obra, éste viene obligado a redactar y presentar, de forma previa al comienzo de los trabajos, el Plan de Seguridad y Salud de la obra, en aplicación y desarrollo del presente Estudio, y de acuerdo con lo establecido en el artículo 7 del citado Real Decreto 1627/1997. El Plan de Seguridad y Salud contendrá, como mínimo, una breve descripción de la obra y la relación de sus principales unidades y actividades a desarrollar, así como el programa de los trabajos con indicación de los trabajadores concurrentes en cada fase y la evaluación de los riesgos esperables en la obra. Además, específicamente, el Plan expresará resumidamente las medidas preventivas previstas en el presente Estudio que el contratista admita como válidas y suficientes para evitar o proteger los riesgos evaluados, y presentará las alternativas para aquéllas que considere conveniente modificar, justificándolas técnicamente. El Plan presentado por el contratista no reiterará contenidos ya incluidos en este Estudio, que será directamente aplicable a la obra, excepto en aquellas alternativas preventivas definidas en el Plan, una vez aprobado éste reglamentariamente. El Plan de Seguridad y Salud se entregará por el contratista, firmado por su Jefe de Obra (o cualquiera de sus superiores) y por un técnico del Servicio de Prevención de la empresa, figurando dichas firmas, convenientemente selladas, en todos los documentos que integren el citado Plan. El autor del Plan deberá contar con la formación necesaria para su redacción, como mínimo como Técnico Intermedio en Prevención de Riesgos Laborales.

Las normas y medidas preventivas previstas en este Estudio de Seguridad y en el correspondiente Plan de Seguridad y Salud constituirán las obligaciones que el contratista viene obligado a cumplir durante la ejecución de la obra, sin perjuicio de los principios y normas legales y reglamentarias que le obligan como empresario. De forma particular, corresponde al contratista cumplir y hacer cumplir el Plan de Seguridad y Salud de la obra, así como la normativa vigente en materia de prevención de riesgos laborales y la coordinación de actividades preventivas entre las empresas y trabajadores autónomos concurrentes en la obra, en los términos previstos en el Art. 24 de la Ley de Prevención, informando a los subcontratistas y a los trabajadores autónomos sobre los riesgos y las medidas a adoptar, emitiendo las instrucciones internas que estime necesarias para velar por sus responsabilidades en la obra, incluidas las de carácter solidario, establecidas en el artículo 42.2 de la mencionada Ley.

Todos los subcontratistas y los trabajadores autónomos, sin perjuicio de las obligaciones legales y reglamentarias que les afectan, están obligados a cumplir cuantas medidas establecidas en este Estudio o en el Plan de Seguridad les afecten, a proveer y velar por el empleo de los equipos de protección individual y de las protecciones colectivas o sistemas preventivos que debieran aportar en función de las normas aplicables y, en su caso, de todas las estipulaciones contractuales que se incluyan en el Plan de Seguridad y Salud o en los documentos jurídicos particulares.

En cualquier caso, las empresas contratista, subcontratistas y trabajadores autónomos presentes en la obra estarán obligados a atender cuantas indicaciones, instrucciones y requerimientos les formule el coordinador de seguridad y salud, en relación con la función que a éste corresponde de seguimiento del Plan de Seguridad y Salud de la obra y, particularmente, aquéllos que se refieran a incumplimientos de dicho Plan, y a los supuestos de riesgos graves e inminentes en el curso de ejecución de la obra.

El incumplimiento por los empresarios de sus obligaciones en materia de prevención de riesgos laborales dará lugar a las responsabilidades que están reguladas en el artículo 42 de la LPRL. El empresario debe elaborar y conservar a disposición de la autoridad laboral toda la documentación establecida en el Art. 23 de la Ley de Prevención de Riesgos Laborales 31/1995.

La obligación de los trabajadores en materia de prevención de riesgos está regulada en el Artículo 29 de la Ley de Prevención de Riesgos Laborales 31/95. Los trabajadores estarán representados por los delegados de prevención, ateniéndose a los Artículos 35 y 36 de la Ley de Prevención de Riesgos Laborales 31/95.

## **9.2 Obligaciones preventivas del empresario contratista principal**

El empresario contratista principal está obligado por la Ley 31/95 y el RD 39/97 a desarrollar una acción preventiva eficaz en el centro de trabajo, armonizando su política preventiva empresarial de carácter general (Ley 31/1995 y R.D. 39/1997) con su gestión preventiva particular en la obra de construcción objeto del contrato (R.D. 1627/97). Para ello, y en cumplimiento de sus obligaciones preventivas, el empresario deberá cumplir con las siguientes obligaciones estén o no incluidas en el Estudio de Seguridad y Salud del proyecto de la obra:

- Planificar la acción preventiva en todas y cada una de las actividades que ejecute en obra sean acometidas por personal propio o subcontratado. Esta planificación deberá incluirse en el Plan de Seguridad de la obra y contará con la aprobación reglamentaria, previo informe favorable del coordinador en materia de seguridad y salud en fase de ejecución. Además, el empresario contratista no podrá iniciar o ejecutar actividad alguna que no esté contemplada y planificada en dicho Plan. Tampoco se podrán iniciar ni ejecutar actividades cuyos métodos de ejecución difieran de los establecidos en el Plan de Seguridad y Salud de la obra.
- Formar e informar a los trabajadores empleados en obra, acreditando que todos ellos cuentan con la formación general en materia preventiva y específica, tanto de su puesto de trabajo como de las medidas preventivas a observar.

**DOCUMENTO Nº5: ESTUDIO DE S. Y S.-PLIEGO**

---

- Coordinar la acción preventiva con los diferentes empresarios concurrentes en el centro de trabajo. En virtud del Art. 24 de la Ley 31/1995, el empresario contratista establecerá los procedimientos de gestión oportunos para coordinar su actuación preventiva en la obra con las empresas subcontratistas, trabajadores autónomos y con cuantas empresas concurrentes pudieran aparecer en el centro de trabajo de la obra, todo ello sin perjuicio de las actuaciones que adopte el coordinador en materia de seguridad y salud al respecto.
- En el caso de empresas subcontratistas y de trabajadores autónomos, el contratista estará obligado a entregarles la parte del Plan de Seguridad que les competa, requiriéndoles por escrito a su estricto cumplimiento y siendo responsable solidario de sus incumplimientos en materia preventiva. En el caso de otras empresas que no ostenten relación contractual alguna con el empresario principal, éste las deberá informar de los riesgos existentes en el centro de trabajo que gestiona y de las medidas preventivas a observar.
- Asimismo, deberá coordinar su actividad con dichas empresas con el objeto de controlar y, en su caso evitar los posibles riesgos que se generen recíprocamente; nombrando para ello una persona designada para la coordinación de actividades empresariales, debiendo tener la formación preventiva correspondiente, como mínimo, a las funciones del nivel intermedio (R.D. 39/97), en base a lo dispuesto en el R. D. 171/2004, de 30 de enero.
- En el caso particular de las empresas suministradoras que participen de forma esporádica en la obra, se les debe informar por escrito de los riesgos a que están expuestos y las medidas preventivas de obligado cumplimiento que afecten a su labor en el tajo.
- Vigilar el cumplimiento de la normativa preventiva y de lo establecido en el Plan de Seguridad. En virtud de los artículos 24.3, 32 bis y la disposición adicional 14ª de la Ley 31/1995, el empresario debe disponer una serie de recursos para garantizar la vigilancia del cumplimiento de lo establecido tanto en la normativa preventiva como en el propio Plan de Seguridad de la obra. Para ello, se tendrán en consideración las disposiciones mínimas establecidas en el apartado de organización preventiva del presente pliego.
- Planificar y adoptar las medidas de actuación en caso de emergencia detallando, en su Plan de Seguridad, las posibles emergencias que pueden surgir en la obra y las medidas a implantar en cada caso para

controlar y solventar las mismas, así como los recursos personales y materiales dispuestos para ello.

- El empresario contratista principal será el único responsable de la correcta colocación, uso y/o ejecución de las medidas preventivas de su Plan de Seguridad y Salud respondiendo, en virtud de lo establecido en el art. 17 de la Ley 31/1995 y en los R.D. 1215/1997, 2177/2004 y 773/1997, de la utilización, la eficacia, estabilidad y garantía estructural de cuantos equipos de trabajo, equipos de protección y máquinas utilice en la obra. Para ello, deberá contar no sólo con cuantos certificados y homologaciones le sean legalmente exigibles, sino con los cálculos que garanticen su seguridad y estabilidad durante las fases de montaje, explotación y desmontaje de cuantas instalaciones, máquinas y equipos se usen en la obra.
- Adoptar las medidas oportunas para garantizar el control de accesos a la obra, garantizando que todos los que accedan a la misma estén debidamente autorizados.
- Por último, el empresario deberá comunicar de manera inmediata al Promotor, generalmente vía coordinador en materia de seguridad, cuanto accidente o incidente ocurra en la obra sin perjuicio de la gravedad del mismo y del informe de investigación que redacte al respecto.

### **9.3 Organización preventiva del contratista en la obra**

La empresa contratista viene obligada a disponer de una organización especializada de prevención de riesgos laborales, de acuerdo con lo establecido en el Real Decreto 39/1997, encomendando a su organización de prevención la vigilancia de cumplimiento de las obligaciones preventivas de la misma, plasmadas en el Plan de Seguridad de la obra, así como la asistencia y asesoramiento al Jefe de Obra en cuantas cuestiones de seguridad se planteen a lo largo de la duración de la obra.

El empresario contratista principal debe definir en el Plan de Seguridad su estructura organizativa para dar cumplimiento a sus obligaciones empresariales sobre formación e información, vigilancia de la salud y coordinación de actividades empresariales. Como mínimo se dispondrá de un técnico de seguridad y de un equipo de seguridad que se encargará de la reposición de las medidas preventivas, vigilancia y eficacia de las mismas.

El técnico de seguridad será preferiblemente Ingeniero Técnico, y dispondrá del Master de Prevención de Riesgos Laborales.



La empresa contratista realizará la vigilancia del cumplimiento del Plan con recursos preventivos adecuadamente formados, debiendo exigir a las empresas subcontratistas su cumplimiento.

Dentro de las obligaciones legalmente establecidas para la empresa contratista en la obra, ésta tiene el deber de exigir y controlar que exista en cada actividad subcontratada una estructura organizativa y preventiva adecuada a la entidad de la actividad, y siempre perteneciente a cada una de las empresas subcontratistas.

Igualmente la empresa contratista tiene la obligación de designar en el Plan de Seguridad una persona encargada de las funciones de coordinación empresarial que está obligado a efectuar en base a lo dispuesto en el R. D. 171/2004, de 30 de enero.

El Plan de Seguridad y Salud redactado por la empresa contratista, debe contener una definición detallada y completa de las obligaciones y responsabilidades de cada uno de los miembros de la estructura, entre las que necesariamente habrá de incluirse, como fundamental, la de vigilar las condiciones de trabajo y el cumplimiento del Plan de Seguridad y Salud, no sólo en relación con los trabajadores propios sino también con los de las empresas subcontratistas.

En la misma línea, se exige la inclusión detallada de las prácticas, los procedimientos y los procesos que integren la gestión preventiva de la obra.

En el marco preventivo establecido por la Ley 54/2003, se establece la obligación de concentrar en el tajo los recursos preventivos de cada contratista durante la ejecución de las actividades o procesos que se consideren reglamentariamente como peligrosos o con riesgos especiales, con la finalidad de vigilar el cumplimiento de las medidas incluidas en el Plan de Seguridad y Salud y comprobar la eficacia de éstas:

- Para cumplir con las obligaciones preventivas de carácter general anteriormente establecidas en virtud la legislación vigente, y sin perjuicio de lo establecido en el Estudio de Seguridad y Salud, el empresario contratista principal deberá disponer de una organización preventiva cuyas funciones, responsabilidades, integrantes y organización deberán concretarse en el Plan de Seguridad y Salud de la obra.
- Se deberá definir la planificación preventiva de la obra, los procedimientos de formación e información a los operarios, los métodos de vigilancia preventiva, los procedimientos para la coordinación empresarial con subcontratistas, con trabajadores autónomos y con empresas concurrentes y, con carácter general, definir y desarrollar toda la acción preventiva de la obra.

- No se podrá comenzar ninguna actividad que no esté planificada preventivamente en el Plan de Seguridad y Salud.
- Además, el empresario deberá disponer de cuantos trabajadores (ya se trate de trabajadores designados o pertenezcan al servicio de prevención) sean necesarios que cumpliendo los requisitos legales ejerzan las funciones de recurso preventivo y lleven a cabo la vigilancia exhaustiva sobre el cumplimiento de lo dispuesto en el Plan de Seguridad comprobando tanto el cumplimiento como el correcto estado de las medidas preventivas tanto en el comienzo de cada actividad como durante la ejecución de las mismas.

Además, en base a la disposición adicional única del R.D. 1627/97 el contratista está obligado a definir en el Plan de Seguridad la forma de llevar a cabo la presencia de los recursos preventivos, y los interlocutores de la empresa contratista en la obra para que los mismos recursos lleven a cabo sus obligaciones.

La presencia en el centro de trabajo de los recursos preventivos de cada contratista prevista en la disposición adicional decimocuarta de la Ley 31/1995 de Prevención de Riesgos Laborales se aplicará a las obras de construcción, conforme a las siguientes especialidades:

- El Plan de Seguridad debe determinar la forma de llevar a cabo la presencia de los recursos preventivos.
- Si como resultado de la vigilancia se observara un deficiente cumplimiento de las actividades preventivas, las personas a las que se asigne la presencia darán las instrucciones necesarias para el correcto e inmediato cumplimiento de las actividades preventivas, y pondrán dichas circunstancias en conocimiento del empresario, con el objeto de que éste adopte las medidas precisas para corregir las deficiencias observadas, si éstas no hubieran sido aún subsanadas.
- Cuando, como resultado de la vigilancia, se observe ausencia, insuficiencia o bien falta de adecuación de las medidas preventivas, las personas a las que se asigne esta función deberán poner tales circunstancias en conocimiento del empresario, que deberá proceder de manera inmediata a la adopción de las medidas necesarias para corregir las deficiencias y a la modificación del Plan de Seguridad y Salud en los términos previstos en el artículo 7.4 del R.D. 1627/1997.

#### **9.4 Formación de los trabajadores**

Todos los trabajadores de la obra tendrán una formación teórico-práctica suficiente y adecuada sobre los riesgos inherentes al puesto de trabajo o función que vaya a desarrollar cada

uno, que será impartida, dentro de la jornada o fuera de ésta, pero compensando las horas invertidas, con cargo al empresario contratista.

Todos los trabajadores deberán ser formados con carácter específico en relación al contenido del Plan de Seguridad y de los Anexos al mismo.

Esta obligación se considerará por la empresa contratista en su Plan de Seguridad, describiéndola de la manera más concreta posible, con el objeto de que sus trabajadores reciban esta formación. Asimismo, el Plan de Seguridad debe asumir formalmente el compromiso de exigir la formación correspondiente a todas las empresas subcontratistas respecto de los trabajadores de éstas que se vayan a incorporar a la obra, siempre antes del inicio de su actividad.

Entre la formación específica que los trabajadores deberán recibir, se impartirán en grupos de trabajadores cursos de información-formación teórico-práctica sobre riesgo de caída de altura y el uso correcto de los sistemas anticaídas, riesgo eléctrico, medidas de emergencia, excavación en zanja y montaje de tubería, etc.

#### **9.5 Información de los trabajadores**

Los trabajadores de la obra deben ser informados de todos los riesgos que les puedan afectar, bien por ser propios de su trabajo o función, por ser inherentes al medio en que se van a ejecutar o por ser producto de los materiales que se van a utilizar, así como de las medidas y actividades de protección y prevención previstas para combatir unos y otros, y de las medidas de emergencia previstas en el Plan correspondiente. A la vez, deberá facilitarse a los trabajadores el derecho a formular propuestas que mejoren la seguridad en los tajos. Igualmente, deberá controlar que las empresas subcontratistas faciliten esta información y participación a sus trabajadores.

La empresa contratista deberá desarrollar en su Plan de Seguridad los procedimientos para que estas informaciones lleguen a todos los trabajadores de la obra.

#### **9.6 Intercambio de información e instrucciones entre empresarios**

Con el fin de controlar el cumplimiento de los principios de la acción preventiva y la aplicación correcta de los métodos de trabajo de las empresas que concurran en el mismo centro de trabajo; para procurar la adecuación de los riesgos que puedan afectar a operarios de dichas empresas y las correspondientes medidas aplicables para su prevención; así como, para tener controladas las interacciones que se puedan derivar de las diferentes actividades desarrolladas por las empresas concurrentes en el mismo centro de trabajo, especialmente si pudieran aparecer riesgos graves o muy graves, o cuando se desarrollen actividades que se pudieran considerar incompatibles entre sí, se han establecido una serie de obligaciones de cooperación y

coordinación entre las diferentes empresas concurrentes a fin de cumplir la normativa de prevención de riesgos laborales y lograr así la seguridad de sus actuaciones.

En consonancia con ello, el contratista principal debe desarrollar y asumir en el Plan de Seguridad y Salud, garantizando su cumplimiento, las siguientes obligaciones:

- Informar al resto de empresarios y trabajadores autónomos que concurran con él en la obra, antes de que éstos se incorporen a la actividad, sobre los riesgos que existan en el centro de trabajo que puedan afectar a sus trabajadores y sobre las medidas de prevención, protección y emergencia previstas al efecto.
- Facilitar al resto de empresarios y trabajadores autónomos concurrentes en la obra, también antes del inicio de su actividad, las instrucciones que se estimen suficientes y adecuadas para prevenir los riesgos existentes en el centro de trabajo que puedan afectar a sus trabajadores y las medidas que se deberán aplicar cuando se produzcan situaciones de emergencia.
- Tanto la información como las instrucciones se facilitarán por escrito cuando los riesgos de que se trate pudieran ser considerados como graves o muy graves.

El contratista principal deberá asumir y garantizar, en su Plan, el cumplimiento de la obligación que tiene de vigilar que las empresas concurrentes en el mismo centro de trabajo faciliten la información y las instrucciones recibidas sobre los riesgos y medidas de protección, prevención y emergencia a sus trabajadores, y controlar su cumplimiento por todas las empresas, y por todos los trabajadores autónomos.

El contratista deberá concretar y desarrollar en su Plan de Seguridad la forma de realizar en la obra la Coordinación de Actividades Empresariales entre los empresarios concurrentes y las personas encargadas de las funciones de coordinación empresarial que está obligado a efectuar en base a lo dispuesto en el R. D. 171/2004.

### **9.7 Deber de vigilancia del contratista principal**

El empresario contratista principal vigilará el cumplimiento, no sólo por parte de las empresas subcontratistas, sino también por sus operarios y trabajadores autónomos, de la parte del Plan de Seguridad y Salud que afecte al trabajo que van a ejecutar en la obra.

Para ello requerirá de las empresas subcontratistas la organización preventiva que van a aportar a su actividad en la obra, con la finalidad de controlar el cumplimiento de dicha obligación, y la incluirá en el propio Plan como un anexo al mismo.

Dicha organización actuará de manera conjunta, pero subordinada a la del contratista principal, para vigilar que los trabajadores de la subcontrata cumplan con meticulosidad las obligaciones preventivas incluidas en el Plan que afecten a su trabajo.

El contratista principal exigirá por escrito a las empresas subcontratistas que acrediten haber cumplido su obligación de información y de formación con los trabajadores que vayan a realizar actividades en la obra. Igualmente, controlará que entre las mismas empresas subcontratistas y entre éstas y los trabajadores autónomos se ha establecido la coordinación oportuna para poder garantizar el cumplimiento de los principios de acción preventiva.

### **9.8 Vigilancia de la salud de los trabajadores**

La empresa contratista tiene la obligación de vigilar la salud de los trabajadores que incorpore a la obra, así como la de asignar a los mismos al trabajo en función de sus capacidades psicofísicas; a su vez, el Plan de Seguridad debe integrar el compromiso por parte del empresario de vigilar igualmente que todas las empresas subcontratistas respecto de los trabajadores que aporten a la obra, y trabajadores autónomos, cumplan esta doble obligación mientras dure la participación de éstos en la ejecución de la obra.

Según el art. 22 de la Ley 31/1995, los reconocimientos médico-laborales “sólo podrán llevarse a cabo si el trabajador presta su consentimiento”; por lo tanto, son obligatorios para la empresa y voluntarios para los trabajadores. Sin embargo, a esta regla general se prevén en el mismo texto legal tres excepciones que deben ser tenidas en cuenta:

- Cuando sea preciso efectuar un reconocimiento periódico para evaluar los efectos de las condiciones de trabajo sobre la salud de los trabajadores.
- Cuando resulte imprescindible para conocer si el estado de salud de un trabajador puede constituir peligro para él mismo o para sus compañeros de trabajo.
- Si se exige el reconocimiento médico “en una disposición legal relacionada con la protección de riesgos específicos y actividades de especial peligrosidad”.

Basándonos en esta última excepción, al menos, y teniendo en cuenta el tipo de obra que se va a realizar, resultará preciso, “previo informe de los representantes de los trabajadores” configurar los reconocimientos médicos como obligatorios para la empresa contratista y subcontratistas, y para sus trabajadores. Por ello, se deberán exigir los reconocimientos médicos anuales a todos los trabajadores de la obra, sin perjuicio de cumplir las obligaciones especiales, en cuanto al tipo de reconocimientos y periodicidad de los mismos que se deriven de la legislación específica en materia de riesgos concretos de enfermedades profesionales.

## **9.9 Subcontratación en las obras de construcción**

La nueva Ley 32/2006 reguladora de la subcontratación en el sector de la construcción trata de establecer el régimen jurídico de la subcontratación, estableciendo garantías dirigidas a evitar la falta de control que podrían generar situaciones de inseguridad laboral. Estas cautelas se dirigen:

- A impedir las subcontrataciones más allá del tercer nivel, imponiendo una serie de requisitos objetivos para poderlas hacer.
- A exigir requisitos de calidad y de solvencia a las empresas subcontratistas (tener una organización preventiva, formación en prevención de sus trabajadores, calidad en el empleo).
- A exigir transparencia en la subcontratación (exigiendo su documentación) y reforzando la participación de la representación legal de los trabajadores.
- E incluyendo la tipificación de determinadas infracciones en la Ley de Infracciones y sanciones en el Orden Social, con las correspondientes sanciones.

El contratista debe desarrollar en el Plan de Seguridad los procedimientos a seguir para garantizar el cumplimiento y control del régimen, registro, y documentación de la subcontratación que se realice en la obra, así como los protocolos de comunicación a la Dirección Facultativa, Coordinador de Seguridad y Salud y a los representantes de los trabajadores de las empresas presentes en la obra.

## **9.10 Control de accesos en las obras de construcción**

### **Identificación**

Para garantizar que sólo las personas autorizadas pueden entrar a la obra, la primera acción a realizar es la de identificar a dichas personas (los trabajadores). El contratista deberá definir la forma de identificar a las personas autorizadas para acceder a la obra a través de listeros, u otro sistema equivalente.

En el caso de los trabajadores de la empresa contratista principal, subcontratistas o autónomos que intervengan en la ejecución de la obra, la emisión del listero deberá garantizar igualmente que el contratista dispone de toda la documentación preventiva del trabajador para el puesto que va a desempeñar en la obra (formación, información, vigilancia de la salud, autorizaciones,...).

Dentro de los datos que figuren en el listero o sistema equivalente, se considera apropiado incluir, además del nombre, la empresa y la obra a la que corresponde, los datos de la correspondiente mutua de accidentes del trabajador, y los teléfonos de emergencias de la obra.

### **Control de acceso y control del personal**

Una vez identificadas las personas con acceso a la obra resulta preciso controlar que sólo dichas personas autorizadas son las que acceden a la obra. Para ello, primeramente se debe garantizar que no se puede entrar a la obra en cualquier punto.

Para controlar que sólo las personas con autorización acceden a la obra, los encargados, recursos preventivos y los mandos organizativos actuarán a la manera de “controladores”, comprobando permanentemente en los tajos (y especialmente a primera hora del día) que todas las personas están autorizadas.

Cualquier persona cuya presencia no sea habitual en la obra (trabajador de producción, de control de calidad, asistencia técnica, dirección de obra,...) que desee acceder a la misma, previamente deberá pasar por las instalaciones de la empresa contratista, donde se realizarán los trámites oportunos para la visita (información, entrega de EPI's, etc.).

### **Trabajadores y empresas extranjeras**

Entre los trabajadores extranjeros se dan dos supuestos claramente diferenciados, a saber:

- En primer lugar, la relación laboral que se da entre los empresarios de ámbito nacional y los trabajadores extranjeros que se contratan en España.
- En segundo lugar, las obligaciones de carácter laboral de los empresarios de los estados miembros de la Unión Europea, cuyos trabajadores prestan sus servicios temporalmente en el territorio nacional.

En el primer caso la normativa de aplicación es:

- ORDEN PRE/140/2005, de 2 de febrero, por la que se desarrolla el procedimiento aplicable al proceso de normalización previsto en la disposición transitoria 3ª del Real Decreto 2393/2004, de 30 de diciembre, por el que se aprueba el Reglamento de la Ley Orgánica 4/2000, sobre los derechos y libertades de los extranjeros en España y su integración social.

- Ley Orgánica 4/2000, de derechos y libertades de los extranjeros en España y su integración social.
- Real Decreto 2393/2004, por el que se aprueba el Reglamento de la Ley Orgánica 4/2000, de 11 de enero, sobre derechos y libertades de los extranjeros en España y su integración social.

En base a esta legislación, los requisitos que deben cumplir el empresario o empleador son los siguientes:

- Habrá firmado un contrato de trabajo con el trabajador extranjero. En el citado contrato, deberá incorporarse un compromiso del empleador de mantener la prestación laboral por un periodo mínimo de seis meses, y un periodo máximo de doce meses.
- Si se trata de contratos de trabajo a tiempo parcial, el período de la prestación laboral se incrementa proporcionalmente a la reducción sobre la jornada ordinaria pactada en dichos contratos, de tal forma que la suma de jornadas a realizar mediante los diferentes contratos a tiempo parcial, dentro del periodo de vigencia de la autorización, equivalga al menos al total de un contrato a tiempo completo por un periodo mínimo de 6 meses.
- La empresa solicitante deberá estar inscrita en el correspondiente régimen del sistema de Seguridad Social, y encontrarse al corriente del cumplimiento de sus obligaciones tributarias y de las cuotas exigibles por la Seguridad Social. Podrá requerirse al empleador que acredite todos los medios económicos, materiales y personales de los que dispone para realizar la contratación.
- Las condiciones fijadas en el contrato de trabajo se ajustarán a las establecidas por la normativa vigente para la misma actividad categoría profesional y localidad.

En el segundo caso la normativa de aplicación es la Ley 45/1999, de 29 de Noviembre, sobre el desplazamiento de los trabajadores en el marco de una prestación de servicios transnacional. Esta Ley regula los supuestos en los que una empresa de un Estado Miembro de la Unión Europea se desplaza a otro Estado Miembro con el fin de realizar una prestación o servicio concreto por un tiempo determinado. Se trata de que los operarios que vienen a España, se encuentren sometidos a la misma legislación laboral que los españoles que trabajan aquí para empresas españolas. Se incluye:

- Empresas pertenecientes a estados Miembros de la UE.



- Empresas pertenecientes a Estados signatarios del Acuerdo sobre el Espacio Económico Europeo: Noruega, Islandia, Liechtenstein.
- Empresas, que pertenecientes a otros Estados, puedan prestar servicios en España en virtud con los Convenios Internacionales que sean de aplicación.

El empresario que desplace a trabajadores deberá comunicarlo a la Autoridad Laboral, detallando lo siguiente:

- Identificación de la empresa.
- Datos personales y profesionales de los trabajadores desplazados.
- Identificación de la /s empresa/s y centro/s de trabajo donde los trabajadores desplazados prestarán los servicios.
- Fecha de inicio y duración prevista del desplazamiento.
- Determinación de los servicios que prestarán los trabajadores desplazados.

No se exige comunicación si el desplazamiento sea inferior a 8 días. Además, independientemente de cumplir los requisitos formales y documentales establecidos, el empresario contratista principal deberá cumplir con el resto de las obligaciones que la normativa laboral le impone.

Tiene una especial relevancia la formación y la información específica de los riesgos, sobre las medidas de seguridad y de emergencia del puesto de trabajo que debe recibir el operario. Esta formación e información deberá ser clara y comprensible, por lo que se deberá transmitir en el idioma del trabajador.

De forma general, desde el presente Estudio de Seguridad se prohíbe que en la ejecución de las actividades intervengan trabajadores procedentes de empresas de trabajo temporal.

## **10 OTROS COMPROMISOS QUE DEBE ASUMIR EN EL PLAN DE SEGURIDAD Y SALUD EL EMPRESARIO CONTRATISTA PRINCIPAL**

Además de los anteriormente descritos, la empresa contratista deberá asumir los siguientes compromisos en la redacción de su Plan de Seguridad y Salud:

- Adecuar permanentemente el Plan de Seguridad en función del proceso de ejecución de la obra, de la evolución de los trabajos, de las posibles

incidencias o modificaciones que puedan surgir en la obra o cuando una de las empresas subcontratistas lo solicite por considerar que algunos o todos los riesgos que entraña su forma de realizar las actividades subcontratadas no están contemplados en el Plan.

- Garantizar que sólo los trabajadores que hayan recibido formación e información suficientes y adecuadas puedan acceder a las zonas de riesgo grave y específico. Asimismo sólo podrán utilizar los equipos de trabajo aquellos trabajadores que cuenten con la debida habilitación para ello.
- Garantizar que, antes del inicio de un tajo, tanto sus trabajadores, como los de las empresas subcontratistas, dispongan de los equipos de protección individual y colectiva previstos en el Plan para el desempeño de sus funciones, y de vigilar de manera especial, a través de su organización preventiva en obra, que se hace un uso efectivo de los mismos.
- No emplear en la obra a trabajadores provenientes de las empresas de trabajo temporal ni a menores.
- Información e investigación de accidentes. El contratista asumirá en el Plan de Seguridad, que sus responsables de seguridad en la obra procedan a facilitar al Promotor de las obras, en el plazo máximo de cinco días, un informe sobre los accidentes leves y las incidencias graves que se hayan producido en su obra; idéntico compromiso, a cumplimentar en el plazo más inmediato que se pueda desde el momento de su producción, deberá asumir en relación a los accidentes graves y muy graves, así como los mortales (utilizando vía telefónica y, en el plazo improrrogable de 24 horas, el informe escrito que corresponda a tales accidentes).
- Vigilar, mediante su organización preventiva en obra, que tanto sus trabajadores, como los de las empresas subcontratistas, cumplen las prescripciones contenidas en el Plan de seguridad y salud de la obra.
- Elaborar y conservar a disposición de la Autoridad Laboral toda la documentación establecida acreditativa del cumplimiento de los compromisos asumidos en el Plan de seguridad y salud.

## **11 LIBRO DE INCIDENCIAS**

Existirá un Libro de Incidencias en obra, con fines de seguimiento y control del Plan de Seguridad. Dicho libro será custodiado por el Coordinador de Seguridad y Salud en fase de

ejecución de obra, pudiéndose acordar la ubicación del Libro en un lugar seguro (para asegurar que dicho Libro esté en la obra, ya que el Coordinador no tiene funciones de vigilancia, y no tiene por qué estar todo el día en la obra para desarrollar sus funciones).

Se trasladarán a la Inspección de Trabajo y Seguridad Social todas las anotaciones relativas a los supuestos del artículo 14 del R.D. 1627/1997, y en caso de incumplimiento de las indicaciones, advertencias, u observaciones realizadas previamente por el Coordinador de seguridad y salud en fase de ejecución de obra.

Al menos las anotaciones realizadas por el coordinador de seguridad y salud que se refieran al procedimiento de coordinación establecido para la obra deberán ser registradas por el contratista en la casilla correspondiente del Libro de Subcontratación.

## **12 OBLIGACIONES DEL PROMOTOR**

En relación a lo contenido en el R.D.L. 5/2000, se presentan las funciones del promotor siguiente:

- Elaborará el Aviso Previo para remitirlo a la Autoridad Laboral, y debe mantenerlo actualizado.
- Deberá designar un Coordinador de Seguridad en los casos requeridos por la ley, que tendrá formación académica adecuada y formación especializada en materia de prevención.
- No debe consentir que se inicie la obra sin que el Plan de Seguridad y Salud esté aprobado.
- Debe comprobar que el Coordinador tenga el Libro de Incidencias de la obra.
- Debe comprobar que el coordinador de seguridad y salud en fase de ejecución de la obra cumpla sus funciones (las previstas en el art. 9 del R.D. 1627/97 y en el resto de normativa).
- Debe trasladar las informaciones y las instrucciones precisas a las empresas que actúan en la obra. Dicho aspecto se cumplirá con lo previsto en el presente Estudio y con las instrucciones que debe impartir en la obra el Coordinador.

## **13 ASPECTOS TÉCNICOS A CONSIDERAR**

En este Pliego se incluyen una serie de aspectos técnicos que se definen en el Proyecto y que, directa o indirectamente, afectan a la seguridad y protección de los trabajadores. En este

sentido, el contratista deberá cumplir con todas las prescripciones técnicas y legales vigentes en el Pliego general del Proyecto.

En cuanto a la estabilidad de las excavaciones, se realizarán con taludes estables para el tipo de terreno encontrado, teniendo en consideración las condiciones establecidas en el Proyecto, en el anejo geotécnico, en el Pliego de Prescripciones Técnicas Particulares, etc. En el supuesto de las excavaciones, o taludes no previstos en el citado documento, o que modificaran las previsiones recogidas en éste, no se trabajará hasta que el empresario contratista cuente con los cálculos justificativos de estabilidad redactados por un técnico competente en la materia.

Las estructuras metálicas o de hormigón y sus elementos, los encofrados, las piezas prefabricadas pesadas o los soportes temporales y los apuntalamientos sólo se podrán montar o desmontar bajo vigilancia, control y dirección de una persona competente.

Los encofrados, los soportes temporales y los apuntalamientos deberán proyectarse, calcularse, montarse y mantenerse de manera que puedan soportar sin riesgo las cargas a que sean sometidos.

Para la maquinaria cuyo montaje se realice en obra, durante cada montaje se exigirá la revisión de la misma por un organismo acreditado (OCA) para garantizar la adecuación de dicho equipo.

En los casos en los que tenga relevancia para la seguridad, se deberá exigir la definición de responsables de comprobar que el terreno tenga la resistencia suficiente, tanto para el apoyo de grúas, máquinas, o elementos auxiliares, como para la circulación de las mismas.

## **14 MEDICINA PREVENTIVA Y PRIMEROS AUXILIOS**

### **14.1 Reconocimientos técnicos**

Por el artículo 22 de la Ley de Prevención de Riesgos Laborales (Ley 31/1995) resulta obligatorio que todo el personal que trabaje en obra pase un reconocimiento médico previo a su ingreso en el mismo, complementándose con reconocimientos anuales para realizar una vigilancia periódica de los trabajadores en función de las condiciones de trabajo. Esta obligatoriedad incluye también a los trabajadores subcontratados.

Se deberá seguir lo indicado en este Estudio en el apartado correspondiente a vigilancia de la salud.

### **14.2 Botiquines**

Un botiquín de primeros auxilios deberá estar dotado de medios generales de asistencia, junto con los específicos en relación al tipo de riesgos del trabajo donde está ubicado.

Se centralizarán todos los botiquines en lugares limpios, y adecuados a los mismos, de los vehículos emplazados en los diversos tajos de obra, existiendo un botiquín completo en cada uno de los tajos. El vehículo que contenga el botiquín estará convenientemente señalado para un rápido acceso al mismo. El botiquín se encontrará cerrado, pero no bajo llave, para no dificultar el acceso a su material en caso de urgencia. En cada zona de instalaciones de obra habrá como mínimo una persona con formación teórico-práctica suficiente en primeros auxilios, así como en cada tajo. El botiquín contendrá como mínimo:

- 1 Frasco conteniendo agua oxigenada.
- 1 Frasco conteniendo alcohol de 96 grados.
- 1 Frasco conteniendo tintura de yodo.
- 1 Frasco conteniendo mercurocromo.
- 1 Frasco conteniendo amoniaco.
- 1 Caja conteniendo gasa estéril.
- 1 Caja conteniendo algodón hidrófilo estéril.
- 1 Rollo de esparadrapo.
- 1 Torniquete.
- 1 Bolsa para agua o hielo.
- 1 Bolsa conteniendo guantes esterilizados.
- 1 Caja de apósitos autoadhesivos.
- Analgésicos.

Es importante dejar informado y bien entrenado al personal sobre las posibles urgencias que puedan ocurrir en su puesto de trabajo, y de cómo actuar y manejar el botiquín de que disponen.

Los botiquines llevarán un registro de su dotación y de las revisiones periódicas de sus existencias (para la correspondiente reposición del material gastado, o caducado, etc.), por lo que la persona habitualmente encargada de su uso repondrá inmediatamente el material

utilizado. Independientemente de ello, se revisará mensualmente los botiquines, reponiendo o sustituyendo todo lo que fuera preciso.

El contratista deberá desarrollar en el Plan de Seguridad y Salud los hospitales y los centros de salud más cercanos. Además, las empresas determinarán los centros médicos correspondientes a sus mutuas, a donde se puedan trasladar los accidentados en el caso de accidentes leves. Todo el personal en la obra estará informado del emplazamiento de estos centros, mediante la colocación de carteles con las direcciones y los teléfonos y en los que también conviene indicar otros datos útiles como teléfonos de Protección Civil, Ambulancias, Policía, Bomberos, etc.

En cada turno de trabajo y tajo al menos existirá una persona con conocimientos sobre primeros auxilios y para el traslado de los accidentados. La información y los cursos sobre primeros auxilios deberán repetirse periódicamente. Se impartirá por personal facultativo o sanitario que conviene que esté familiarizado con el tipo de actividades y riesgos en el trabajo que se desarrolle en el lugar o empresa.

Todo el personal responsable de un tajo tiene la obligación de conocer los teléfonos y direcciones de centros médicos y demás servicios de interés. Se informará al personal de obra de todos y cada uno de los centros médicos más próximos, y de sus respectivas especialidades, al objeto de lograr el más rápido y efectivo tratamiento.

En carteles debidamente señalizados, y mejor aún, por medio de cartones individuales repartidos a cada operario se recordarán e indicarán las instrucciones precisas a seguir en caso de accidente. Siempre debemos tener presente, en este orden, las acciones de PROTEGER – AVISAR – SOCORRER (P.A.S.): Proteger a uno mismo y al accidentado, para evitar nuevos accidentes o nuevos peligros. Avisar a los servicios de emergencia, facilitando toda la información que se nos solicite de la forma más precisa posible. Socorrer a los heridos explorando su consciencia, y su respiración y pulso.

Además de avisar a los servicios de emergencia correspondientes, se avisará también al Técnico de Prevención y al Jefe de Obra, con el fin de que coordinen las operaciones de evacuación, si procede.

## **15 MEDIDAS CONTRA INCENDIOS**

Las siguientes condiciones complementan a las ya descritas en la Memoria de este Estudio.

Por motivos de funcionalidad y organización del tajo, suelen almacenarse en recintos separados los materiales que han de utilizarse en los oficios distintos. Este principio básico es favorable a la protección contra los incendios. De esta manera, se han de separar claramente los

materiales combustibles, los unos de los otros, y todos ellos han de evitar cualquier tipo de contacto con equipos y canalizaciones eléctricas.

Los depósitos de combustible que se encuentren en obra para suministro de maquinaria (palas cargadoras, grúas, motovolquetes...) cumplirán la normativa de Reglamentación de Instalaciones Petrolíferas (R.D. 2085/94 de 20 de Octubre y R.D. 2487/94 de 23 de Diciembre), y con la ITC IP03 sobre consumos propios y la ADR09 sobre transporte internacional de mercancías peligrosas por carretera.

La maquinaria, tanto fija como móvil, accionada por energía eléctrica, tendrá las conexiones de corriente bien realizadas, y en los emplazamientos fijos se instalará toma de tierra. Todos los desechos, virutas y desperdicios que se produzcan por el trabajo, se apartarán con regularidad, dejando limpios diariamente los alrededores de las máquinas.

Las labores de trasvase de combustible se efectuarán con una buena ventilación, fuera de la influencia de chispas y fuentes de ignición. Se preverá, asimismo, las consecuencias de posibles derrames durante las operaciones, por lo que se debe tener a mano tierra o arena o agua para empapar el suelo.

La prohibición de fumar o de encender cualquier tipo de llama ha de formar parte de la conducta a seguir en estos trabajos. Cuando se trasvasan los líquidos combustibles o se llenan depósitos, se pararán los motores accionados por el combustible trasvasado.

En todos los trabajos de soldadura y de corte se deben proteger de la proyección de materias incandescentes los objetos que sean susceptibles de combustión y que no hayan de ser cambiados de su emplazamiento, cubriéndolos con mantas ignífugas o con lonas, a ser posible mojadas. Periódicamente se comprobará si bajo las lonas ha podido introducirse alguna chispa o ha habido un recalentamiento excesivo.

No podrán efectuarse trabajos de corte y soldadura en lugares donde haya explosivos, vapores inflamables, o donde pese a todas las medidas posibles de precaución no pueda garantizarse la seguridad ante un eventual incendio, así como ante viento. En todas las situaciones descritas anteriormente (en almacenes, maquinaria fija o móvil, trasvase de combustible, trabajos de soldadura) y en aquellas otras en que se manipule una fuente de ignición, se colocarán extintores cuya carga y capacidad estén en consonancia con la naturaleza del material combustible y con el volumen de éste, así como de arena y tierra o agua donde se manejen líquidos inflamables, con la maquinaria y las herramientas adecuadas para extenderla.

En el caso de grandes cantidades de acopio, almacenamiento o concentración de embalajes o de desechos han de completarse los medios de protección con mangueras de riego que proporcionen agua abundante.

Todos los trabajadores serán informados de los puntos y zonas que pueden revestir un peligro de incendio en la obra, y de las medidas de protección existentes en las mismas, para que puedan eventualmente hacer uso de ellas, así como la posibilidad de dar el aviso correspondiente a los servicios públicos de extinción de incendios.

En caso de fuego todo el personal, salvo el encargado de su extinción, deberá abandonar los puestos de trabajo cercanos no pudiendo regresar hasta que se apague el fuego y se compruebe la inexistencia de gases nocivos para la salud de las personas.

### **15.1 Control estadístico de la accidentalidad**

El contratista deberá establecer en el Plan de Seguridad la forma de llevar a cabo un control de la accidentalidad y de la estadística de siniestralidad. Los índices a considerar serán:

#### Índice de Incidencia

Igual al número anual de siniestros con baja que se producen en el colectivo estudiado, por cada cien trabajadores del mismo, es decir:

$$I_i = \left( \frac{N^{\circ} \text{ de siniestros con baja}}{N^{\circ} \text{ de trabajadores}} \right) \times 10^3$$

#### Índice de Frecuencia

Es el número de accidentes anuales con baja por cada millón de horas trabajadas en el colectivo, o sea:

$$I_f = \left( \frac{N^{\circ} \text{ de accidentes con baja}}{N^{\circ} \text{ horas trabajadas}} \right) \times 10^6$$

#### Índice de Gravedad

Es el número anual de jornadas perdidas por accidente por cada mil horas trabajadas en el sector, por tanto:

$$I_g = \left( \frac{N^{\circ} \text{ de jornadas perdidas por accidentes}}{N^{\circ} \text{ de jornadas trabajadas}} \right) \times 10^3$$

Además de este control interno de la siniestralidad de la obra, el contratista deberá cumplimentar cada mes los formatos correspondientes sobre estadísticas de siniestralidad, y entregarlos al Coordinador de Seguridad y Salud en fase de ejecución, en el plazo que se le indique, para que pueda remitirse copia de las mismas al Promotor de la obra.



## **15.2 Parte de accidente. Investigación y notificación de accidentes**

La Investigación de Accidentes es una de las técnicas de seguridad analíticas cuyo objeto es el de determinar las causas que han producido la manifestación de cualquier tipo de accidente, daño o lesión en cualquiera de sus magnitudes, e incluso del estudio de los incidentes o accidentes blancos, muy importantes de cara a la prevención efectiva de riesgos laborales.

Los partes de accidente deberán realizarse lo más pronto posible, después del suceso. Se buscarán causas, no culpables, se entrevistará a los posibles testigos, y a la víctima (si procede) individualmente. Se considerarán al efecto de la investigación solo hechos probados, descartando cualquier tipo de juicio particular.

Ante cualquier accidente e incidente en la obra se informará al Coordinador de seguridad y salud y Director de obra de forma inmediata.

El contratista deberá investigar y realizar el Informe de investigación de todos los accidentes e incidentes, cumpliendo los protocolos de comunicación no sólo hacia el Promotor, sino también hacia la Autoridad Laboral y la Inspección de Trabajo.

## **16 PRESCRIPCIONES DE TRABAJO PARA LA AFECCIÓN DE LÍNEAS FERROVIARIAS**

Si bien desde el presente Proyecto no se prevén estas situaciones, determinadas zonas de trabajo se podrían encontrar próximas a líneas ferroviarias, por lo que se estima preciso establecer una serie de prescripciones a atender en caso de posibles afecciones.

- Con carácter básico, todas las actividades que afecten a líneas ferroviarias de ancho ibérico estarán programadas y reflejadas en el acta semanal de trabajo que elabore la Dirección Ejecutiva de Circulación. El contratista no trabajará si sus operaciones no están incluidas en el mencionada Acta.
- La empresa contratista nombrará un responsable de seguridad y salud de la obra que estará presente en el tajo, así como el recurso preventivo. Si no se encuentran presentes en el tajo estas figuras no se trabajará.
- Antes del comienzo de las operaciones el Encargado de los Trabajos del ADIF y el responsable de seguridad y salud de la empresa contratista se informarán de una manera recíproca sobre la organización de los trabajos, las medidas de seguridad a tomar y medios de comunicación de aviso de llegada de circulaciones.

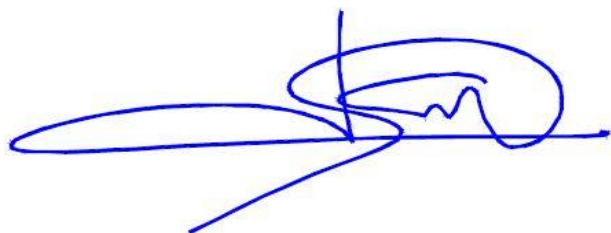
**DOCUMENTO Nº5: ESTUDIO DE S. Y S.-PLIEGO**

---

- Hasta que el Encargado de Trabajos de ADIF no dé la orden de comienzo, quedará prohibido rebasar las zonas de riesgo y/o peligro.
- Queda totalmente prohibido realizar trabajos en las vías o en sus inmediaciones sin prendas de alta visibilidad (norma UNE-EN 471), es decir, amarillo con bandas reflectantes.
- Para que no pueda producirse ningún arrollamiento, alcance o choque, ninguno de los tajos de trabajo podrá ser invadido por maquinaria de ningún tipo, por trabajadores, circulaciones de vehículos de vía, etc., sin la autorización del Encargado de Trabajo de ADIF y el conocimiento de los Pilotos de Seguridad.
- La falta o las deficiencias de comunicación con los reguladores de circulación por parte del Encargado de Trabajos o de éste con el Piloto de Seguridad o con el responsable de seguridad de la contrata, conllevará la paralización de los trabajos y la retirada inmediata de todas las máquinas y equipos manuales de vía.
- El responsable de seguridad y salud de la empresa contratista presente en el tajo advertirá a sus trabajadores de la prohibición de rebasar las zonas de riesgos y/o peligro sin su previo consentimiento.
- Todos los trabajadores tienen la obligación de dejar libre la vía en el momento de recibir el aviso de llegada de circulaciones por parte del responsable de seguridad y salud de la empresa contratista presente en el tajo, así como de retirar los útiles y herramientas, dejando las vías sin obstáculos para la circulación de los trenes y resguardarse a la zona de resguardo o refugio previamente establecido.
- Queda prohibida la subida y bajada de los trabajadores por las zonas de acceso a la entrevía de la maquinaria, tomándose las medidas pertinentes para ello.
- Si se trabaja en la zona de peligro y no está colocada la señal de silbar obreros, la empresa contratista no trabajará.
- El Contratista no trabajará si no está presente el Piloto de seguridad en los casos en los que el RGC lo exige.
- El contratista no trabajará si no están realizados todos los telefonemas para el corte de tensión o de vía que exige el RGC y Consignas de ADIF.

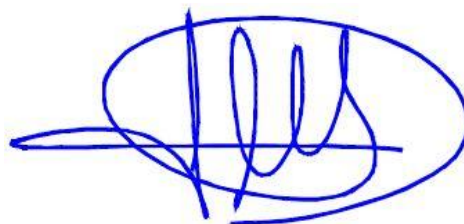
LEÓN, JULIO DE 2022

EL INGENIERO AGRÓNOMO



Fdo: D. Javier Chamorro Moro

V°.B°. EL JEFE DE LA UNIDAD  
TERRITORIAL DE LEÓN



Fdo.: D. Domingo González Puebla