

**PROYECTO DE DISMINUCIÓN DE LA DEPENDENCIA ENERGÉTICA MEDIANTE LA
AUTOPRODUCCIÓN DE ENERGÍA FOTOVOLTAICA, EN LA ZONA REGABLE DEL
BAJO GUADALQUIVIR (SEVILLA)**

DOCUMENTO 3. PLIEGO DE CONDICIONES



Financiado por la Unión Europea
NextGenerationEU



GOBIERNO
DE ESPAÑA

MINISTERIO
DE AGRICULTURA, PESCA
Y ALIMENTACIÓN



ÍNDICE

1.	OBJETO DEL PRESENTE PLIEGO	3
2.	DESCRIPCIÓN DE LA INSTALACIÓN PROPUESTA	3
3.	CONDICIONES DE LAS INSTALACIONES	7
3.1.	INSTALACIÓN ELÉCTRICA	7
3.1.1.	CONDICIONES DE LOS MATERIALES DE LA INSTALACIÓN ELÉCTRICA	7
3.1.2.	NORMAS PARA LA EJECUCIÓN DE LA INSTALACIÓN ELÉCTRICA.....	23
3.1.3.	CONDICIONES DE USO, MANTENIMIENTO, SEGURIDAD Y CONTROL DE LA INSTALACIÓN ELÉCTRICA	29
3.2.	INSTALACIÓN SOLAR FOTOVOLTAICA	32
3.2.1.	CONDICIONES DE LOS MATERIALES DE LA INSTALACIÓN FOTOVOLTAICA .	32
3.2.1.1.	SUBSISTEMAS, COMPONENTES E INTERFACES DE LOS SISTEMAS FOTOVOLTAICOS DE GENERACIÓN	49
3.2.2.	NORMAS PARA LA EJECUCIÓN DE LA INSTACIÓN FOTOVOLTAICA	54
3.2.3.	CONDICIONES DE USO, MANTENIMIENTO, SEGURIDAD Y CONTROL DE LA INSTACIÓN FOTOVOLTAICA	57
3.3.	CAUDALÍMETROS ULTRASÓNICOS NO INTRUSIVOS.....	63
3.4.	OBRA CIVIL	67
3.4.1.	CONDICIONES DE LOS MATERIALES DE OBRA CIVIL.....	67



3.4.2.	NORMAS PARA LA EJECUCIÓN DE OBRA CIVIL	75
4.	NORMAS PARA LA RECEPCIÓN DE LAS OBRAS.	91
5.	MEDICION DE LAS UNIDADES DE OBRA Y ABONO DE LAS MISMAS.....	94
6.	ARQUEOLOGÍA.....	105
7.	GESTIÓN DE RESIDUOS.....	110
	NORMATIVA DE APLICACIÓN	113
8.	MEDIDAS AMBIENTALES	114
9.	MARCO NORMATIVO DE APLICACIÓN	119
10.	INFORMACIÓN Y PUBLICIDAD.....	125
11.	ANEJO DE FICHAS TÉCNICAS.....	128
	MÓDULO FOTOVOLTAICO 490W	129
	ITR LACECAL 2.0	131
	SMART LOGGER 3000A	132
	INVERSORES 100 KW.....	133
	INVERSORES 60 KW.....	135
	ESTRUCTURA SCHELETTER SISTEMA FS-DUO.....	137

1. OBJETO DEL PRESENTE PLIEGO

El presente Pliego de Condiciones es el encargado de la regulación para la contratación de la ejecución de las obras del Proyecto de disminución de la dependencia energética mediante la autoproducción de energía fotovoltaica, en la zona regable del Bajo Guadalquivir (Sevilla).

En base a la norma UNE 157001, en caso de cualquier tipo de discrepancia bien sea de diseño, medición, etc, el orden de prioridad de los documentos será:

- 1) Planos
- 2) Pliego de condiciones
- 3) Presupuesto
- 4) Memoria

2. DESCRIPCIÓN DE LA INSTALACIÓN PROPUESTA

Potencia de las plantas de producción de energía fotovoltaica.

Se proyectan tres instalaciones fotovoltaicas de autoconsumo para el funcionamiento de las bombas existentes en las estaciones de bombeo donde se ubican las mismas. Se muestra una tabla resumen de las instalaciones proyectadas.

Nombre instalación fotovoltaica	Rosario	La Gitana	Restinga
Ubicación	Villanueva del Rio y Minas	Lora del Rio	Carmona
Número de módulos	234	584	356
Potencia módulo (kWp)	0,490	0,490	0,490
Potencia total instalación fotovoltaica (kWp)	114,66	286,16	174,44
Superficie ocupada (m ²)	1.689	3.725	2.416

Estructura soporte.

Las estructuras metálicas sobre las que se instalarán los módulos fotovoltaicos serán del tipo 2V, es decir, se instalarán 2 módulos en vertical uno sobre otro. El hincado de dicha estructura deberá acometerse en función del estudio pull out.

La inclinación que deberá darse a los módulos con esta estructura deberá ser de 30 grados, debido a que es la inclinación óptima según la zona geográfica en la que se encuentra este Proyecto.

Inversores.

En Rosario se instalaría un inversor de 100 kW de potencia, en Restinga uno de 100 kW y otro de 60 kW; finalmente en Gitana se instalarían dos de 100 kW.

Los de 100 kW tienen 10 MPPT (puntos de máxima potencia), con dos entradas fotovoltaicas por cada MPPT; el de 60 kW tendrá 6 MPPT (puntos de máxima potencia), con dos entradas fotovoltaicas por cada MPPT.

Sistema antivertido.

El sistema antivertido proyectado consta de un dispositivo que incorpora las funciones de medida y control instalado de forma que mide el intercambio de energía de los equipos generadores con la red eléctrica. El sistema de generación está formado por inversores fotovoltaicos, junto al dispositivo de monitorización del mismo fabricante que los inversores (o equipo con mismas características y funciones), comunicados entre ellos mediante un bus RS485. La interacción entre los sistemas de control y generación es a través de una entrada digital del SmartLogger3000 (DI) o sistema similar que el dispositivo de control que regula la producción de los inversores en función de la demanda real de los receptores.

Monitorización y control de la planta

Los inversores proyectados son de la familia KTL del fabricante Huawei (SUN2000-KTL100-M0), pudiéndose instalar similares (la descripción de este anejo se realiza con este fabricante, pero

sea cual sea el modelo de inversor que se utilice el sistema es muy parecido). Esta gama de inversores no posee webserver interno, así que para poder realizar configuraciones como conexas a la red para la monitorización o activar el sistema antivertido, es necesario el dispositivo registrador de datos SmartLogger 3000A del mismo fabricante Huawei. Este equipo tiene un servidor Web al que se posible el acceso a la configuración de la instalación. Además, para la implementación de inversores en paralelo, también es necesario este equipo.

El equipo SmartLogger (o similar) monitoriza y gestiona los sistemas de alimentación fotovoltaica. La conexión a red del dispositivo se hará a través de una tarjeta SIM 4G

Por otro lado, otro de los equipos a instalar es el Sistema ITR 2.0 del fabricante Lacedal o similar. Es un sistema de control y monitorización, totalmente programable y flexible, que le permitirá regular la producción fotovoltaica al valor elegido por el usuario. En los casos de autoconsumo, esta producción será regulada para aproximarse al consumo instantáneo, pero sin sobrepasarlo, de forma que la energía vertida a la red es nula.

Vallado perimetral y Obra

Se proyecta la instalación de un vallado para las tres instalaciones fotovoltaicas con las siguientes longitudes:

Rosario: 200 m.

Gitana:350 m

Restinga:245 m.

Caudalímetros Ultrasónicos No Intrusivos.

El objetivo principal del proyecto en cuanto a los caudalímetros se refiere, es la instalación de 79 unidades de caudalímetros ultrasónicos no intrusivos.

Actualmente existen instalados caudalímetros electromagnéticos. No se va a realizar la sustitución ni el desmontaje de estos caudalímetros, sino que, se instalaran los nuevos

caudalímetros ultrasónicos, de tal forma que no se altere físicamente la conducción hidráulica (tubería). De ahí que los caudalímetros proyectados sean no intrusivos.

Esto implica que el montaje de los mismos, será sobre la superficie de la tubería.

El objeto del proyecto es el suministro e instalación y puesta en marcha de los equipos que componen el caudalímetro ultrasónico no intrusivo. Estos equipos constan de:

- Unidad electrónica de medición de caudal y totalizador
- Sensores ultrasónicos LF para montaje en tubería de forma externa.

Se incluye en este proyecto, la instalación de estos equipos, así como la conexión con el cableado necesario, entre ambos, (unidad electrónica y sensores), así como el cable apantallado necesario para una futura conexión entre el caudalímetro (unidad electrónica del mismo), y las remotas de telecontrol descritas en el sistema de teledetección del presente anejo.

Las señales de los caudalímetros, una vez conectadas con la unidad de telecontrol remota correspondiente (cable SI INCLUIDO, pero conexión con la remota de telecontrol NO INCLUIDOS EN EL PRESENTE PROYECTO), y los datos suministrados por estas señales de los caudalímetros nuevos, serán implementados e integrados en el sistema de supervisión y telecontrol actual (INTEGRACION NO INCLUIDA EN EL PRESENTE PROYECTO). Los datos aportados por los caudalímetros nuevos, a través del sistema de telecontrol actual, se intercambiarán en parte con las distintas comunidades cuyos datos sean necesarios que interactúen, e inclusive con el SAIH del Guadalquivir. Para ello se adaptará el sistema de telecontrol y gestión (ADAPTACIÓN DEL SISTEMA DE TELECONTROL Y GESTIÓN ACTUAL NO INCLUIDOS EN EL PRESENTE PROYECTO), de tal forma que se gestionen tanto los datos actualmente recibidos como los datos nuevos proporcionados por los caudalímetros de ultrasonidos.

3. CONDICIONES DE LAS INSTALACIONES

3.1. INSTALACIÓN ELÉCTRICA

3.1.1. CONDICIONES DE LOS MATERIALES DE LA INSTALACIÓN ELÉCTRICA

Conductores Eléctricos

Los conductores utilizados se regirán por las especificaciones del proyecto, según se indica en Memoria, Planos y Mediciones.

Materiales: Los conductores serán de los siguientes tipos:

- De 0,6/1 kV de tensión nominal.
- Conductor: de cobre (o de aluminio, cuando lo requieran las especificaciones del proyecto).
- Formación: unipolares
- Aislamiento: Polietileno reticulado (XLPE).
- Tensión de prueba: 4.000 V.
- Instalación: bajo tubo
- Normativa de aplicación: UNE 21.123.

Los conductores de cobre electrolítico se fabricarán de calidad y resistencia mecánica uniforme, y su coeficiente de resistividad a 20 °C será del 98 % al 100 %. Irán provistos de baño de recubrimiento de estaño, que deberá resistir la siguiente prueba: A una muestra limpia y seca de hilo estañado se le da la forma de círculo de diámetro equivalente a 20 o 30 veces el diámetro del hilo, a continuación de lo cual se sumerge durante un minuto en una solución de ácido hidrociorídrico de 1,088 de peso específico a una temperatura de 20 °C. Esta operación se efectuará dos veces, después de lo cual no deberán apreciarse puntos negros en el hilo. La capacidad mínima del aislamiento de los conductores será de 600 V.

Los conductores de sección igual o superior a 6 mm² deberán estar constituidos por cable obtenido por trenzado de hilo de cobre del diámetro correspondiente a la sección del conductor de que se trate.

Dimensionado

Para la selección de los conductores activos del cable adecuado a cada carga se usará el más desfavorable entre los siguientes criterios:

- Intensidad máxima admisible. Como intensidad se tomará la propia de cada carga. Partiendo de las intensidades nominales así establecidas, se elegirá la sección del cable que admita esa intensidad de acuerdo a las prescripciones de la tabla A.52-1 bis de la UNE 20460-5-523 o las recomendaciones del fabricante, adoptando los oportunos coeficientes correctores según las condiciones de la instalación. En cuanto a coeficientes de mayor carga, se deberán tener presentes las Instrucciones ITC-BT-44 para receptores de alumbrado e ITC-BT-47 para receptores de motor.
- Caída de tensión en servicio. La sección de los conductores a utilizar se determinará de forma que la caída de tensión entre el origen de la instalación y cualquier punto de utilización, sea menor del 3 % de la tensión nominal en el origen de la instalación, para alumbrado, y del 5 % para los demás usos, considerando alimentados todos los receptores susceptibles de funcionar simultáneamente. Para la derivación individual la caída de tensión máxima admisible será del 1,5 %. El valor de la caída de tensión podrá compensarse entre la de la instalación interior y la de la derivación individual, de forma que la caída de tensión total sea inferior a la suma de los valores límites especificados para ambas. Se deberá de tener en cuenta las recomendaciones del IDAE para instalación fotovoltaica que será de 1,5% la caída de tensión.
- La sección del conductor neutro será la especificada en la Instrucción ITC-BT-07, apartado 1, en función de la sección de los conductores de fase o polares de la instalación.

Los conductores de protección serán del mismo tipo que los conductores activos especificados en el apartado anterior, y tendrán una sección mínima igual a la fijada por la tabla 2 de la ITC-BT-18, en función de la sección de los conductores de fase o polares de la instalación. Se podrán

instalar por las mismas canalizaciones que éstos o bien en forma independiente, siguiéndose a este respecto lo que señalen las normas particulares de la empresa distribuidora de energía.

El material utilizado para la sujeción de los conductores aislados fijados directamente sobre las paredes será hidrófugo, preferentemente aislante o estará protegido contra la corrosión.

Conductores de Protección.

Los conductores de protección serán de cobre y presentarán el mismo aislamiento que los conductores activos. Se instalarán por la misma canalización que éstos.

Identificación de los Conductores.

Necesariamente los conductores de la instalación se identificarán por los colores de su aislamiento a saber:

- Identificación:
- Fase: Marrón ó Negro ó Gris
- Neutro: Azul Claro
- Protección: Amarillo/Verde.

Las canalizaciones eléctricas se establecerán de forma que, por conveniente identificación de sus circuitos y elementos, se pueda proceder en todo momento a reparaciones, transformaciones, etc.

Los conductores de la instalación deben ser fácilmente identificables, especialmente por lo que respecta al conductor neutro y al conductor de protección. Esta identificación se realizará por los colores que presenten sus aislamientos. Cuando exista conductor neutro en la instalación o se prevea para un conductor de fase su pase posterior a conductor neutro, se identificarán éstos por el color azul claro. Al conductor de protección se le identificará por el color verde-amarillo. Todos los conductores de fase, o en su caso, aquellos para los que no se prevea su pase posterior a neutro, se identificarán por los colores marrón, negro o gris.

Tubos Protectores.

Los tubos protectores pueden ser:

- Tubo y accesorios metálicos.
- Tubo y accesorios no metálicos.
- Tubo y accesorios compuestos (constituidos por materiales metálicos y no metálicos).

Los tubos se clasifican según lo dispuesto en las normas siguientes:

- UNE-EN 50.086 -2-1: Sistemas de tubos rígidos.
- UNE-EN 50.086 -2-2: Sistemas de tubos curvables.
- UNE-EN 50.086 -2-3: Sistemas de tubos flexibles.
- UNE-EN 50.086 -2-4: Sistemas de tubos enterrados.
- Las características de protección de la unión entre el tubo y sus accesorios no deben ser inferiores a los declarados para el sistema de tubos.
- La superficie interior de los tubos no deberá presentar en ningún punto aristas, asperezas o fisuras susceptibles de dañar los conductores o cables aislados o de causar heridas a instaladores o usuarios.
- Las dimensiones de los tubos no enterrados y con unión roscada utilizados en las instalaciones eléctricas son las que se prescriben en la UNE-EN 60.423. Para los tubos enterrados, las dimensiones se corresponden con las indicadas en la norma UNE-EN 50.086 -2-4. Para el resto de los tubos, las dimensiones serán las establecidas en la norma correspondiente de las citadas anteriormente. La denominación se realizará en función del diámetro exterior.
- El diámetro interior mínimo deberá ser declarado por el fabricante.
- En lo relativo a la resistencia a los efectos del fuego considerados en la norma particular para cada tipo de tubo, se seguirá lo establecido por la aplicación de la Directiva de Productos de la Construcción (89/106/CEE).
- Tubos en canalizaciones fijas en superficie.
- En las canalizaciones superficiales, los tubos deberán ser preferentemente rígidos y casos especiales podrán usarse tubos curvables. Sus características mínimas serán las indicadas a continuación:

Característica	Código	Grado
Resistencia a la compresión	4	Fuerte
Resistencia al impacto	3	Media
Temperatura mínima de instalación y servicio	2	-5°C
Temperatura máxima de instalación y servicio	1	+60°C
Resistencia al curvado	1-2	Rígido/curvable
Propiedades eléctricas	1-2	Continuidad eléctrica/aislante
Resistencia a la penetración de objetos sólidos	4	Contra objetos D ≥ 1 mm
Resistencia a la penetración del agua	2	Contra gotas de agua cayendo verticalmente cuando el sistema de tubos está inclinado 15°
Resistencia a la corrosión de tubos metálicos y compuestos	2	Protección interior y exterior media
Resistencia a la tracción	0	No declarada
Resistencia a la propagación de la llama	1	No propagador
Resistencia a las cargas suspendidas	0	No declarada

En las canalizaciones empotradas, los tubos protectores podrán ser rígidos, curvables o flexibles, con unas características mínimas indicadas a continuación:

Tubos empotrados en obras de fábrica (paredes, techos y falsos techos), huecos de la construcción o canales protectoras de obra.

Característica	Código	Grado
Resistencia a la compresión	2	Ligera
Resistencia al impacto	2	Ligera
Temperatura mínima de instalación y servicio	2	-5°C
Temperatura máxima de instalación y servicio	1	+60°C
Resistencia al curvado	1-2-3-4	Cualquiera de las especificadas
Propiedades eléctricas	0	No declaradas
Resistencia a la penetración de objetos sólidos	4	Contra objetos D ≥ 1 mm
Resistencia a la penetración del agua	2	Contra gotas de agua cayendo verticalmente cuando el sistema de tubos está inclinado 15°
Resistencia a la corrosión de tubos metálicos y compuestos	2	Protección interior y exterior media
Resistencia a la tracción	0	No declarada
Resistencia a la propagación de la llama	1	No propagador
Resistencia a las cargas suspendidas	0	No declarada

Tubos empotrados embebidos en hormigón o canalizaciones precableadas.

Característica	Código	Grado
Resistencia a la compresión	3	Media
Resistencia al impacto	3	Media
Temperatura mínima de instalación y servicio	2	-5°C
Temperatura máxima de instalación y servicio	2	+90°C ⁽¹⁾
Resistencia al curvado	1-2-3-4	Cualquiera de las especificadas
Propiedades eléctricas	0	No declaradas
Resistencia a la penetración de objetos sólidos	5	Protegido contra el polvo
Resistencia a la penetración del agua	3	Protegido contra el agua en forma de lluvia
Resistencia a la corrosión de tubos metálicos y compuestos	2	Protección interior y exterior media
Resistencia a la tracción	0	No declarada
Resistencia a la propagación de la llama	1	No propagador
Resistencia a las cargas suspendidas	0	No declarada

En las canalizaciones al aire, destinadas a la alimentación de máquinas o elementos de movilidad restringida, los tubos serán flexibles y sus características mínimas para instalaciones ordinarias serán las indicadas a continuación:

Característica	Código	Grado
Resistencia a la compresión	4	Fuerte
Resistencia al impacto	3	Media
Temperatura mínima de instalación y servicio	2	-5°C
Temperatura máxima de instalación y servicio	1	+60°C
Resistencia al curvado	4	Flexible
Propiedades eléctricas	1/2	Continuidad/aislado
Resistencia a la penetración de objetos sólidos	4	Contra objetos D ≥ 1 mm
Resistencia a la penetración del agua	2	Protegido contra las gotas de agua cayendo verticalmente cuando el sistema de tubos está inclinado 15º
Resistencia a la corrosión de tubos metálicos y compuestos	2	Protección interior mediana y exterior elevada
Resistencia a la tracción	2	Ligera
Resistencia a la propagación de la llama	1	No propagador
Resistencia a las cargas suspendidas	2	Ligera

Tubos en canalizaciones enterradas.

Las características mínimas de los tubos enterrados serán las siguientes:

Característica	Código	Grado
Resistencia a la compresión	NA	250 N / 450 N / 750 N
Resistencia al impacto	NA	Ligero / Normal / Normal
Temperatura mínima de instalación y servicio	NA	NA
Temperatura máxima de instalación y servicio	NA	NA
Resistencia al curvado	1-2-3-4	Cualquiera de las especificadas
Propiedades eléctricas	0	No declaradas
Resistencia a la penetración de objetos sólidos	4	Protegido contra objetos $D \geq 1$ mm
Resistencia a la penetración del agua	3	Protegido contra el agua en forma de lluvia
Resistencia a la corrosión de tubos metálicos y compuestos	2	Protección interior y exterior media
Resistencia a la tracción	0	No declarada
Resistencia a la propagación de la llama	0	No declarada
Resistencia a las cargas suspendidas	0	No declarada
Notas: NA : No aplicable (*) Para tubos embebidos en hormigón aplica 250 N y grado Ligero; para tubos en suelo ligero aplica 450 N y grado Normal; para tubos en suelos pesados aplica 750 N y grado Normal		

Los cables utilizados serán de tensión asignada no inferior a 450/750 V. En este Proyecto, se deberán usar con tensiones mínimas de 0,6/1 kV.

El diámetro exterior mínimo de los tubos, en función del número y la sección de los conductores a conducir, se obtendrá de las tablas indicadas en la ITC-BT-21, así como las características mínimas según el tipo de instalación. Esta instalación se realizará en función de lo proyectado en el Anexo de Planos de este Proyecto.

Para la ejecución de las canalizaciones bajo tubos protectores, se tendrán en cuenta las prescripciones generales siguientes:

El trazado de las canalizaciones se hará siguiendo líneas verticales y horizontales o paralelas a las aristas de las paredes que limitan el local donde se efectúa la instalación.

Los tubos se unirán entre sí mediante accesorios adecuados a su clase que aseguren la continuidad de la protección que proporcionan a los conductores.

Los tubos aislantes rígidos curvables en caliente podrán ser ensamblados entre sí en caliente, recubriendo el empalme con una cola especial cuando se precise una unión estanca.

Las curvas practicadas en los tubos serán continuas y no originarán reducciones de sección inadmisibles. Los radios mínimos de curvatura para cada clase de tubo serán los especificados por el fabricante.

Será posible la fácil introducción y retirada de los conductores en los tubos después de colocarlos y fijados éstos y sus accesorios, disponiendo para ello los registros que se consideren convenientes, que en tramos rectos no estarán separados entre sí más de 15 metros. El número de curvas en ángulo situadas entre dos registros consecutivos no será superior a 3. Los conductores se alojarán normalmente en los tubos después de colocados éstos.

Los registros podrán estar destinados únicamente a facilitar la introducción y retirada de los conductores en los tubos o servir al mismo tiempo como cajas de empalme o derivación.

Las conexiones entre conductores se realizarán en el interior de cajas apropiadas de material aislante y no propagador de la llama. Si son metálicas estarán protegidas contra la corrosión. Las dimensiones de estas cajas serán tales que permitan alojar holgadamente todos los conductores que deban contener.

En los tubos metálicos sin aislamiento interior, se tendrá en cuenta la posibilidad de que se produzcan condensaciones de agua en su interior, para lo cual se elegirá convenientemente el trazado de su instalación, previendo la evacuación y estableciendo una ventilación apropiada en el interior de los tubos mediante el sistema adecuado, como puede ser, por ejemplo, el uso de una "T" de la que uno de los brazos no se emplea.

Los tubos metálicos que sean accesibles deben ponerse a tierra. Su continuidad eléctrica deberá quedar convenientemente asegurada. En el caso de utilizar tubos metálicos flexibles, es

necesario que la distancia entre dos puestas a tierra consecutivas de los tubos no exceda de 10 metros.

No podrán utilizarse los tubos metálicos como conductores de protección o de neutro.

Cuando los tubos se instalen en montaje superficial, se tendrán en cuenta, además, las siguientes prescripciones:

Los tubos se fijarán a las paredes o techos por medio de bridas o abrazaderas protegidas contra la corrosión y sólidamente sujetas. La distancia entre éstas será, como máximo, de 0,50 metros. Se dispondrán fijaciones de una y otra parte en los cambios de dirección, en los empalmes y en la proximidad inmediata de las entradas en cajas o aparatos.

Los tubos se colocarán adaptándose a la superficie sobre la que se instalan, curvándose o usando los accesorios necesarios. En alineaciones rectas, las desviaciones del eje del tubo respecto a la línea que une los puntos extremos no serán superiores al 2%.

Es conveniente disponer los tubos, siempre que sea posible, a una altura mínima de 2,50 metros sobre el suelo, con objeto de protegerlos de eventuales daños mecánicos.

Cuando los tubos se coloquen empotrados, se tendrán en cuenta, además, las siguientes prescripciones:

En la instalación de los tubos en el interior de los elementos de la construcción, las rozas no pondrán en peligro la seguridad de las paredes o techos en que se practiquen. Las dimensiones de las rozas serán suficientes para que los tubos queden recubiertos por una capa de 1 centímetro de espesor, como mínimo. En los ángulos, el espesor de esta capa puede reducirse a 0,5 centímetros.

No se instalarán entre forjado y revestimiento tubos destinados a la instalación eléctrica de las plantas inferiores.

Para la instalación correspondiente a la propia planta, únicamente podrán instalarse, entre forjado y revestimiento, tubos que deberán quedar recubiertos por una capa de hormigón o mortero de 1 centímetro de espesor, como mínimo, además del revestimiento.

En los cambios de dirección, los tubos estarán convenientemente curvados o bien provistos de codos o "T" apropiados, pero en este último caso sólo se admitirán los provistos de tapas de registro. Las tapas de los registros y de las cajas de conexión quedarán accesibles y desmontables una vez finalizada la obra. Los registros y cajas quedarán enrasados con la superficie exterior del revestimiento de la pared o techo cuando no se instalen en el interior de un alojamiento cerrado y practicable.

En el caso de utilizarse tubos empotrados en paredes, es conveniente disponer los recorridos horizontales a 50 centímetros como máximo, de suelo o techos y los verticales a una distancia de los ángulos de esquinas no superior a 20 centímetros.

Caja de Empalme y Derivación.

Las conexiones entre conductores se realizarán en el interior de cajas apropiadas de material plástico resistente incombustible o metálicas, en cuyo caso estarán aisladas interiormente y protegidas contra la oxidación. Las dimensiones de estas cajas serán tales que permitan alojar holgadamente todos los conductores que deban contener. Su profundidad será igual, por lo menos, a una vez y medio el diámetro del tubo mayor, con un mínimo de 40 mm; el lado o diámetro de la caja será de al menos 80 mm. Cuando se quieran hacer estancas las entradas de los tubos en las cajas de conexión, deberán emplearse prensaestopas adecuados. En ningún caso se permitirá la unión de conductores, como empalmes o derivaciones o simple retorcimiento o arrollamiento entre sí de los conductores, sino que deberá realizarse siempre utilizando bornes de conexión.

Los conductos se fijarán firmemente a todas las cajas de salida, de empalme y de paso, mediante contratueras y casquillos. Se tendrá cuidado de que quede al descubierto el número total de hilos de rosca al objeto de que el casquillo pueda ser perfectamente apretado contra el extremo

del conducto, después de lo cual se apretará la contratuerca para poner firmemente el casquillo en contacto eléctrico con la caja.

Los conductos y cajas se sujetarán por medio de pernos de fiador en ladrillo hueco, por medio de pernos de expansión en hormigón y ladrillo macizo y clavos Split sobre metal. Los pernos de fiador de tipo tornillo se usarán en instalaciones permanentes, los de tipo de tuerca cuando se precise desmontar la instalación, y los pernos de expansión serán de apertura efectiva. Serán de construcciones sólidas y capaces de resistir una tracción mínima de 20 kg. No se hará uso de clavos por medio de sujeción de cajas o conductos.

Cuadro de Maniobra y Mando Eléctricos.

Todos los cuadros eléctricos serán nuevos y se entregarán en obra sin ningún defecto. Estarán diseñados siguiendo los requisitos de estas especificaciones y se construirán de acuerdo con el Reglamento Electrotécnico para Baja Tensión y con las recomendaciones de la Comisión Electrotécnica Internacional (CEI).

Cada circuito en salida de cuadro estará protegido contra las sobrecargas y cortocircuitos. La protección contra corrientes de defecto hacia tierra se hará por circuito o grupo de circuitos según se indica en el proyecto, mediante el empleo de interruptores diferenciales de sensibilidad adecuada, según ITC-BT-24.

Los cuadros serán adecuados para trabajo en servicio continuo. Las variaciones máximas admitidas de tensión y frecuencia serán del + 5 % sobre el valor nominal.

Los cuadros serán diseñados para servicio interior, completamente estancos al polvo y la humedad, ensamblados y cableados totalmente en fábrica, y estarán constituidos por una estructura metálica de perfiles laminados en frío, adecuada para el montaje sobre el suelo, y paneles de cerramiento de chapa de acero de fuerte espesor, o de cualquier otro material que sea mecánicamente resistente y no inflamable

Alternativamente, la cabina de los cuadros podrá estar constituida por módulos de material plástico, con la parte frontal transparente.

Las puertas estarán provistas con una junta de estanquidad de neopreno o material similar, para evitar la entrada de polvo.

Todos los cables se instalarán dentro de canaletas provistas de tapa desmontable. Los cables de fuerza irán en canaletas distintas en todo su recorrido de las canaletas para los cables de mando y control.

Los aparatos se montarán dejando entre ellos y las partes adyacentes de otros elementos una distancia mínima igual a la recomendada por el fabricante de los aparatos, en cualquier caso, nunca inferior a la cuarta parte de la dimensión del aparato en la dirección considerada.

La profundidad de los cuadros será de 500 mm y su altura y anchura la necesaria para la colocación de los componentes e igual a un múltiplo entero del módulo del fabricante. Los cuadros estarán diseñados para poder ser ampliados por ambos extremos.

Los aparatos indicadores (lámparas, amperímetros, voltímetros, etc), dispositivos de mando (pulsadores, interruptores, conmutadores, etc), paneles sinópticos, etc, se montarán sobre la parte frontal de los cuadros.

Todos los componentes interiores, aparatos y cables, serán accesibles desde el exterior por el frente.

El cableado interior de los cuadros se llevará hasta una regleta de bornas situada junto a las entradas de los cables desde el exterior.

Las partes metálicas de la envoltura de los cuadros se protegerán contra la corrosión por medio de una imprimación a base de dos manos de pintura anticorrosiva y una pintura de acabado de color que se especifique en las Mediciones o, en su defecto, por la Dirección Técnica durante el transcurso de la instalación.

La construcción y diseño de los cuadros deberán proporcionar seguridad al personal y garantizar un perfecto funcionamiento bajo todas las condiciones de servicio, y en particular.

Compartimentos que hayan de ser accesibles para accionamiento o mantenimiento del estado de los cuadros, en servicio no se tendrán piezas de tensión al descubierto.

El cuadro y todos sus componentes serán capaces de soportar las corrientes de cortocircuito (kA) según especificaciones reseñadas en planos y mediciones.

Interruptores Automáticos.

En el origen de la instalación y lo más cerca posible del punto de alimentación a la misma, se colocará el cuadro general de mando y protección, en el que se dispondrá un interruptor general de corte omnipolar, así como dispositivos de protección contra sobreintensidades de cada uno de los circuitos que parten de dicho cuadro.

La protección contra sobreintensidades para todos los conductores (fases y neutro) de cada circuito se hará con interruptores magnetotérmicos o automáticos de corte omnipolar, con curva térmica de corte para la protección a sobrecargas y sistema de corte electromagnético para la protección a cortocircuitos.

En general, los dispositivos destinados a la protección de los circuitos se instalarán en el origen de éstos, así como en los puntos en que la intensidad admisible disminuya por cambios debidos a sección, condiciones de instalación, sistema de ejecución o tipo de conductores utilizados. No obstante, no se exige instalar dispositivos de protección en el origen de un circuito en que se presente una disminución de la intensidad admisible en el mismo, cuando su protección quede asegurada por otro dispositivo instalado anteriormente.

Los interruptores serán de ruptura al aire y de disparo libre y tendrán un indicador de posición. El accionamiento será directo por polos con mecanismos de cierre por energía acumulada. El accionamiento será manual o manual y eléctrico, según se indique en el esquema o sea necesario por necesidades de automatismo. Llevarán marcadas la intensidad y tensiones nominales de funcionamiento, así como el signo indicador de su desconexión.

El interruptor de entrada al cuadro, de corte omnipolar, será selectivo con los interruptores situados aguas abajo, tras él.

Fusibles.

Los fusibles serán de alta capacidad de ruptura, limitadores de corriente y de acción lenta cuando vayan instalados en circuitos de protección. Se deberán instalar fusibles de 15A en las líneas positivas de los módulos fotovoltaicos.

Los fusibles de protección de los circuitos de controles y de consumidores óhmicos serán de alta capacidad de ruptura y de acción rápida.

Se dispondrán sobre material aislante e incombustible y estarán contruidos de tal forma que no se puedan proyectar metal al fundirse. Llevaran marcados la intensidad y la tensión nominal de trabajo.

Interruptores diferenciales.

La protección contra contactos directos se asegurará adoptando las siguientes medidas:
Protección por aislamiento de las partes activas.

Las partes activas deberán estar recubiertas de un aislamiento que no pueda ser eliminado más que destruyéndolo.

Protección por medio de barreras o envolventes.

Las partes activas deben estar situadas en el interior de las envolventes o detrás de barreras que posean, como mínimo, el grado de protección IP 54, según UNE20.324. Si se necesitan aberturas mayores para la reparación de piezas o para el buen funcionamiento de los equipos, se adoptarán precauciones apropiadas para impedir que las personas o animales domésticos toquen las partes activas y se garantizará que las personas sean conscientes del hecho de que las partes activas no deben ser tocadas voluntariamente.

Las superficies superiores de las barreras o envolventes horizontales que son fácilmente accesibles, deben responder como mínimo al grado de protección IP4X.

Las barreras o envolventes deben fijarse de manera segura y ser de una robustez y durabilidad suficientes para mantener los grados de protección exigidos, con una separación suficiente de las partes activas en las condiciones normales de servicio, teniendo en cuenta las influencias externas.

Cuando sea necesario suprimir las barreras, abrir las envolventes o quitar partes de éstas, esto no debe ser posible más que:

- bien con la ayuda de una llave o de una herramienta;
- o bien, después de quitar la tensión de las partes activas protegidas por estas barreras o estas envolventes, no pudiendo ser restablecida la tensión hasta después de volver a colocar las barreras o las envolventes;
- o bien, si hay interpuesta una segunda barrera que posee como mínimo el grado de protección IP2X o IP XXB, que no pueda ser quitada más que con la ayuda de una llave o de una herramienta y que impida todo contacto con las partes activas.

Protección complementaria por dispositivos de corriente diferencial-residual.

Esta medida de protección está destinada solamente a complementar otras medidas de protección contra los contactos directos.

El empleo de dispositivos de corriente diferencial-residual, cuyo valor de corriente diferencial asignada de funcionamiento sea inferior o igual a 30 mA, se reconoce como medida de protección complementaria en caso de fallo de otra medida de protección contra los contactos directos o en caso de imprudencia de los usuarios.

La protección contra contactos indirectos se conseguirá mediante "corte automático de la alimentación". Esta medida consiste en impedir, después de la aparición de un fallo, que una tensión de contacto de valor suficiente se mantenga durante un tiempo tal que pueda dar como resultado un riesgo. La tensión límite convencional es igual a 50 V, valor eficaz en corriente alterna, en condiciones normales y a 24 V en locales húmedos.

Todas las masas de los equipos eléctricos protegidos por un mismo dispositivo de protección, deben ser interconectadas y unidas por un conductor de protección a una misma toma de tierra. El punto neutro de cada generador o transformador debe ponerse a tierra.

Se cumplirá la siguiente condición: $R_a \times I_a = U$

Dónde:

- **R_a** es la suma de las resistencias de la toma de tierra y de los conductores de protección de masas.
- **I_a** es la corriente que asegura el funcionamiento automático del dispositivo de protección. Cuando el dispositivo de protección es un dispositivo de corriente diferencial-residual es la corriente diferencial-residual asignada.
- **U** es la tensión de contacto límite convencional (50 ó 24V).

Seccionadores.

Los seccionadores en carga serán de conexión y desconexión brusca, ambas independientes de la acción del operador.

Los seccionadores serán adecuados para servicios continuos y capaces de abrir y cerrar la corriente nominal a tensión nominal con un factor de potencia igual o inferior a 0,7.

Embarrados.

El embarrado principal constará de tres barras para las fases y una, con la mitad de la sección de las fases, para el neutro. La barra de neutro deberá ser seccionable a la entrada del cuadro.

Las barras serán de cobre electrolítico de alta conductividad y adecuadas para soportar la intensidad de plena carga y las corrientes de cortocircuito que se especifiquen en memoria y planos.

Se dispondrá también de una barra independiente de tierra, de sección adecuada para proporcionar la puesta a tierra de las partes metálicas no conductoras de los aparatos, la carcasa del cuadro y, si los hubiera, los conductores de protección de los cables en salida.

Prensaestopas y Etiquetas.

Los cuadros irán completamente cableados hasta las regletas de entrada y salida.

Se proveerán prensaestopas para todas las entradas y salidas de los cables del cuadro; los prensaestopas serán de doble cierre para cables armados y de cierre sencillo para cables sin armar.

Todos los aparatos y bornes irán debidamente identificados en el interior del cuadro mediante números que correspondan a la designación del esquema. Las etiquetas serán marcadas de forma indeleble y fácilmente legible.

En la parte frontal del cuadro se dispondrán etiquetas de identificación de los circuitos, constituidas por placas de chapa de aluminio firmemente fijadas a los paneles frontales, impresas al horno, con fondo negro mate y letreros y zonas de estampación en aluminio pulido. El fabricante podrá adoptar cualquier solución para el material de las etiquetas, su soporte y la impresión, con tal de que sea duradera y fácilmente legible.

En cualquier caso, las etiquetas estarán marcadas con letras negras de 10 mm de altura sobre fondo blanco.

3.1.2. NORMAS PARA LA EJECUCIÓN DE LA INSTALACIÓN ELÉCTRICA

Consideraciones Generales.

La empresa instaladora cumplirá lo especificado en la Instrucción Técnica Complementaria para Baja Tensión: ITC-BT-03 Instaladores autorizados en baja tensión, del Reglamento electrotécnico para baja tensión aprobado por REAL DECRETO 842/2002, de 2 de agosto. BOE núm. 224 del miércoles 18 de septiembre, en especial lo indicado a continuación:

Instalador Autorizado en Baja Tensión es la persona física o jurídica que realiza, mantiene o repara las instalaciones eléctricas en el ámbito del Reglamento Electrotécnico para Baja Tensión y sus Instrucciones Técnicas Complementarias, habiendo sido autorizado para ello según lo prescrito en la citada Instrucción.

Los Instaladores autorizados en Baja Tensión se clasifican en las siguientes categorías:

Categoría básica (IBTB)

Los instaladores de esta categoría podrán realizar, mantener, y reparar las instalaciones eléctricas para baja tensión en edificios, industrias, 'infraestructuras y, en general, todas las comprendidas en el ámbito del Reglamento Electrotécnico para Baja Tensión, que no se reserven a la categoría especialista (IBTE).

Categoría especialista (IBTE)

Los instaladores y empresas instaladoras de la categoría especialista podrán realizar, mantener y reparar las instalaciones de la categoría Básica y, además, las correspondientes a:

Sistemas de automatización, gestión técnica de la energía y seguridad para viviendas y edificios, sistemas de control distribuido; sistemas de supervisión, control y adquisición de datos; control de procesos; líneas aéreas o subterráneas para distribución de energía; locales con riesgo de incendio o explosión; quirófanos y salas de intervención; lámparas de descarga en alta tensión, rótulos luminosos y similares; instalaciones generadoras de baja tensión, que estén contenidas en el ámbito del Reglamento Electrotécnico para Baja Tensión y sus Instrucciones Técnicas Complementarias.

En los certificados de cualificación individual y de instalador deberán constar expresamente la modalidad o modalidades de entre las citadas para las que se haya sido autorizado, caso de no serlo para la totalidad de las mismas.

Las Instalaciones Eléctricas de Baja Tensión serán ejecutadas por instaladores eléctricos autorizados, para el ejercicio de esta actividad, según Instrucciones Técnicas Complementarias ITC del REBT, y deberán realizarse conforme a lo que establece el presente Pliego de Condiciones Técnicas Particulares y a la reglamentación vigente.

La Dirección Facultativa rechazará todas aquellas partes de la instalación que no cumplan los requisitos para ellas exigidas, obligándose la empresa instaladora autorizada o Contratista a sustituirlas a su cargo.

Se cumplirán siempre todas las disposiciones legales que sean de aplicación en materia de seguridad y salud en el trabajo. La instalación fotovoltaica incorporará todos los elementos y características necesarios para garantizar en todo momento la calidad del suministro eléctrico.

El funcionamiento de las instalaciones fotovoltaicas no deberá provocar en la red averías, disminuciones de las condiciones de seguridad ni alteraciones superiores a las admitidas por la normativa que resulte aplicable.

Asimismo, el funcionamiento de estas instalaciones no podrá dar origen a condiciones peligrosas de trabajo para el personal de mantenimiento y explotación de la red de distribución.

El transporte, manipulación y empleo de los materiales se hará de forma que no queden alteradas sus características ni sufran deterioro sus formas o dimensiones.

Los materiales situados en intemperie se protegerán contra los agentes ambientales, en particular contra el efecto de la radiación solar y la humedad.

Se incluirán todos los elementos necesarios de seguridad y protecciones propias de las personas y de la instalación fotovoltaica, asegurando la protección frente a contactos directos e indirectos, cortocircuitos, sobrecargas, así como otros elementos y protecciones que resulten de la aplicación de la legislación vigente.

Además, se incluirán las fotocopias de las especificaciones técnicas proporcionadas por el fabricante de todos los componentes que integran la instalación.

Por motivos de seguridad y operación de los equipos, los indicadores, etiquetas, etc. de los mismos estarán en idioma español.

Montaje de instalaciones eléctricas.

El local de situación del cuadro general no ha de ser húmedo, estará suficientemente ventilado e iluminado y si la cota del suelo es inferior o igual a la de los pasillos y locales colindantes, deberán disponerse sumideros de desagües para que, en caso de avería, descuido o rotura de tubería de agua, no puedan producirse inundaciones en el local.

El conexionado entre de los dispositivos de protección situados en estos cuadros se conectará de manera ordenada, procurando disponer de regletas de conexionado por los conductores activos y de protección. Se fijarán sobre el mismo un letrero donde se indicará el nombre del instalador, el grado de electrificación y la fecha de ejecución de la instalación.

La ejecución de las instalaciones interiores de los edificios se efectuará bajo tubos protectores, siguiendo preferentemente líneas paralelas a las verticales y horizontales que limitan el local donde se efectuará la instalación.

Deberá ser posible la fácil introducción y retirada de los conductores en los tubos después de haber sido colocados y fijados éstos y sus accesorios, debiendo disponer de los registros que se consideren convenientes.

La ejecución de las canalizaciones, bajo tubos protectores o en bandeja, se efectuará siguiendo preferentemente líneas paralelas a las verticales y horizontales que limitan el local donde se efectúa la instalación.

Será posible la fácil introducción y retirada de los conductores en los tubos después de colocados y fijados estos y sus accesorios, disponiendo de los registros, que se consideren convenientes. Los conductores se alojarán en los tubos después de colocados estos. La unión de conductores, como empalme o derivaciones, no se puede hacer por simple retorcimiento o enrollamiento entre sí de los conductores, sino que deberá realizarse siempre utilizando bornes de conexión

montados individualmente o constituyendo bloques o regletas de conexión pudiendo realizarse bridas de conexión. Estas uniones se efectuarán siempre en el interior de cajas de empalme.

La conexión de los interruptores unipolares se realizará sobre el conductor de fase. No se permitirán más de tres conductores en los bornes de conexión.

No se utilizará un mismo conductor neutro para varios circuitos.

Todo conductor debe poder seccionarse en cualquier punto de la instalación en la que derive.

Las tomas de corriente de una misma habitación deben estar conectadas a la misma fase. En caso contrario, entre las tomas alimentadas por fases distintas debe haber una separación de 1,5 m. como mínimo.

Las cubiertas, tapas o envolturas, manivela y pulsadores de maniobra de los aparatos instalados en cocinas, cuartos de baño o aseos, así como en aquellos locales en los que las paredes y suelos sean conductores, serán de material aislante.

Para las instalaciones en cuartos de baño o aseos se tendrán en cuenta los siguientes volúmenes y prescripciones para cada uno de ellos:

Volumen de prohibición. Es el limitado por planos verticales tangentes a los bordes exteriores de la bañera, baño, aseo o ducha, y los horizontales constituidos por el suelo y por un plano situado a 2,25 m. por encima del fondo de aquellos o por encima del suelo, en el caso de que estos aparatos estuviesen empotrados en el mismo.

Volumen de protección. Es el comprendido entre los mismos planos horizontales señalados para el volumen de prohibición y otros verticales situados a un metro de los del citado volumen.

Todas las tomas de corriente estarán dotadas asimismo del hilo de protección o de tierra, tomado desde su cuadro secundario, correspondiente, hasta el cual habrá sido llevado directamente desde el circuito general de tierra.

Los circuitos eléctricos derivados llevarán una protección contra sobre intensidades, bien por un interruptor automático o corta circuitos fusibles, que se instalarán siempre sobre el conductor de fase propiamente dicho.

Las instalaciones eléctricas deberán presentar una resistencia de aislamiento por lo menos igual a $1.000 \times U$ siendo U la tensión máxima de servicio expresada en voltios con un mínimo de 250.000 Ohm.

El aislamiento de la instalación eléctrica se medirá con relación a tierra y entre conductores mediante la aplicación de una tensión continua suministrada por un generador que proporciona en vacío una tensión comprendida entre 500 y 1.000 V y como mínimo 250 V con una carga externa de 100.000 Ohm.

Se dispondrán punto de puesta a tierra accesible y señalizando para poder efectuar la medición de la resistencia de tierra.

Los apliques y pantallas metálicas siempre se conectarán a tierra.

Se efectuarán de acuerdo con lo dispuesto en las NTE IEB pruebas de funcionamiento de:

- Interruptores diferenciales.
- Interruptores magnetotérmicos.
- Corrientes de fuga.
- Funcionamiento de puntos de luz.
- Funcionamiento de bases de enchufe.
- Las condiciones de uso, mantenimiento y seguridad serán:
- Cuadro general de distribución.

Cada 5 años se comprobarán los dispositivos de protección contra cortocircuitos, contactos indirectos y directos, así como sus intensidades nominales en relación con la sección de los conductores que protegen.

Las lámparas o cualquier elemento de iluminación no se suspenderán directamente de los hilos correspondientes al punto de luz. Para limpieza de las lámparas o cualquier otra manipulación en la instalación, se desconectará el interruptor automático correspondiente.

Cada 5 años se comprobará el aislamiento de la instalación interior, que entre cada conductor de tierra y entre cada dos conductores, no deberá ser inferior de 250.000 Ohmios.

Cada dos años y en la época en que el terreno este más seco, se medirá la resistencia de la tierra y se comprobará que no sobrepase el valor prefijado, así mismo frente a la corrosión de la conexión de la barra de puesta a tierra, con la arqueta y la continuidad de la línea que los une.

Durante la fase de realización de la instalación, así como durante el mantenimiento de la instalación, los trabajos se efectuarán sin tensión en las líneas, verificándose esta circunstancia mediante comprobador de tensión.

En el lugar de trabajo se encontrarán siempre un mínimo de dos operarios, utilizándose herramientas aisladas y guantes aislantes. Cuando sea preciso el uso de aparatos o herramientas eléctricas, estas deberán estar dotadas de grado de aislamiento Clase II (como mínimo)

Se cumplirán todas las disposiciones generales que sean de aplicación de la Ordenanza General de Seguridad e Higiene en el trabajo.

3.1.3. CONDICIONES DE USO, MANTENIMIENTO, SEGURIDAD Y CONTROL DE LA INSTALACIÓN ELÉCTRICA

En general, basándonos en la Ordenanza General de Seguridad e Higiene en el Trabajo y las especificaciones de las normas NTE, se cumplirán, entre otras, las siguientes condiciones de seguridad:

Siempre que se vaya a intervenir en una instalación eléctrica, tanto en la ejecución de la misma como en su mantenimiento, los trabajos se realizarán sin tensión, asegurándose de la inexistencia de ésta mediante los correspondientes aparatos de medición y comprobación.

En el lugar de trabajo se encontrará siempre un mínimo de dos operarios. Se utilizarán guantes y herramientas aislantes.

Cuando se usen aparatos o herramientas eléctricos, además de conectarlos a tierra cuando así lo precisen, estarán dotados de un grado de aislamiento II, o estarán alimentados con una tensión inferior a 50 V. mediante transformadores de seguridad.

Serán bloqueados en posición de apertura, si es posible, cada uno de los aparatos de protección, seccionamiento y maniobra, colocando en su mando un letrero con la prohibición de maniobrarlo.

No se restablecerá el servicio al finalizar los trabajos antes de haber comprobado que no exista peligro alguno.

En general, mientras los operarios trabajen en circuitos o equipos a tensión o en su proximidad, usarán ropa sin accesorios metálicos y evitarán el uso innecesario de objetos de metal o artículos inflamables; llevarán las herramientas o equipos en bolsas y utilizarán calzado aislante o, al menos, sin herrajes ni clavos en las suelas.

Se cumplirán asimismo todas las disposiciones generales de seguridad de obligado cumplimiento relativas a Seguridad e Higiene en el trabajo, y las ordenanzas municipales que sean de aplicación.

Cuando sea necesario intervenir nuevamente en la instalación, bien sea por causa de averías o para efectuar modificaciones en la misma, deberán tenerse en cuenta todas las especificaciones reseñadas en este apartado, en la misma forma que si se tratara de una instalación nueva. Se aprovechará la ocasión para comprobar el estado general de la instalación, sustituyendo o reparando aquellos elementos que lo precisen, utilizando materiales de características similares a los reemplazados.

Las inspecciones periódicas sobre las instalaciones eléctricas son independientes de las actuaciones de mantenimiento que preceptivamente se tengan que realizar.

- Deberán realizarse en los plazos siguientes, en función de su fecha de autorización de puesta en marcha o de su antigüedad, según el caso:
- Instalaciones con puesta en marcha presentada después del 18 de septiembre de 2003: 5 años.
- Instalaciones con puesta en marcha presentada antes del 18 de septiembre de 2003:
- Desde la última revisión periódica realizada en cumplimiento de la Orden de 30 de enero de 1996: 5 años.
- Resto de las instalaciones sin revisión realizada, contados desde su puesta en marcha: 5 años.

Las sucesivas inspecciones tendrán una periodicidad de 5 años.

En cualquier caso, estas inspecciones serán realizadas por Organismos de Control Autorizados (OCA).

Certificados de inspección periódicas.

Los certificados de inspección periódica se presentarán haciendo mención expresa al grado de cumplimiento de las condiciones reglamentarias, la calificación del resultado de la inspección, la propuesta de las medidas correctoras necesarias y el plazo máximo de corrección de anomalías, según proceda.

Los certificados deberán ser firmados por los autores de la inspección estando visados por el correspondiente Colegio Oficial de profesionales con competencias en la materia, en UN (1) MES desde su realización. Cuando se trate de un técnico adscrito a un OCA, éste estampará su sello oficial.

Protocolos genéricos de inspección periódica.

El protocolo genérico de inspección que debe seguirse será el aprobado por la Administración competente en materia de energía, si bien la empresa titular de las instalaciones podrá solicitar la aprobación de su propio protocolo específico de revisión.

De la Responsabilidad de las inspecciones periódicas.

Los responsables de la inspección no podrán estar vinculados laboralmente al titular o Propietario de la instalación, ni a empresas subcontratadas por el citado titular. Deberán suscribir un seguro de responsabilidad civil acorde con las responsabilidades derivadas de las inspecciones realizadas y disponer de los medios técnicos necesarios para realizar las comprobaciones necesarias.

En el caso de existir otras instalaciones anexas de naturaleza distinta a la eléctrica (por ejemplo de hidrocarburos, aparatos a presión, contra incendios, locales calificados como atmósferas explosivas, etc.) para las que también sea preceptiva la revisión periódica por exigencia de su normativa específica, se procurará la convergencia en la programación de las fechas de revisión con las de los grupos vinculados, si bien prevalecerá la seguridad y el correcto mantenimiento de las mismas frente a otros criterios de oportunidad u organización.

3.2. INSTALACIÓN SOLAR FOTOVOLTAICA

3.2.1. CONDICIONES DE LOS MATERIALES DE LA INSTALACIÓN FOTOVOLTAICA

Componentes y productos constituyentes de la instalación fotovoltaica.

Generalidades

Una instalación solar fotovoltaica aislada está constituida por un conjunto de componentes encargados de realizar las funciones de captar la radiación solar, generando energía eléctrica en forma de corriente continua (CC) y adaptarla a las características que la hagan utilizable por los consumidores conectados a la red de corriente alterna (CA). Este tipo de instalaciones fotovoltaicas trabajan aisladas con el resto de los sistemas de generación que suministran a la red de distribución.

Los componentes o sistemas que conforman la instalación solar fotovoltaica, básicamente son los siguientes:

- a) Sistema generador fotovoltaico.

b) Sistema de protecciones, elementos de seguridad, de maniobra, de medida y auxiliares.

El sistema de acondicionamiento de potencia es el encargado de transformar la energía en forma de corriente continua en corriente alterna, el cual cumplirá con todos aquellos requisitos y condiciones de seguridad y garantía para que su funcionamiento no provoque alteraciones en la red ni disminuya su seguridad, estando dotado de las correspondientes funciones de protección.

Generadores Fotovoltaicos.

Genéricamente la instalación contará con un Generador Fotovoltaico constituido por módulos fotovoltaicos (FV) para la conversión directa de la radiación solar en energía eléctrica, sin ningún tipo de paso intermedio.

Estos módulos a su vez están conformados por células fotovoltaicas de silicio interconectadas entre sí y debidamente protegidas de los agentes externos.

Células solares o fotovoltaicas

Constituidas por materiales semiconductores en los que artificialmente se ha creado un campo eléctrico constante (p-n), mediante la deposición de varios materiales (boro y fósforo generalmente), y su integración en la estructura de silicio cristalino.

Los tipos más importantes de células solares son los siguientes:

- Silicio Monocristalino: material de silicio caracterizado por una disposición ordenada y periódica de átomo, de forma que solo tiene una orientación cristalina, es decir, todos los átomos están dispuestos simétricamente. sc-Si (single crystal). Presentan un color azulado oscuro y con un cierto brillo metálico. Alcanzan rendimientos de hasta el 17%.
- Silicio policristalino: silicio depositado sobre otro sustrato, como una capa de 10-30 micrómetros y tamaño de grano entre 1 micrómetro y 1 mm. Las direcciones de alineación van cambiando cada cierto tiempo durante el proceso de deposición. Alcanzan rendimientos de hasta el 12%.

Otros tipos:

- Teluro de cadmio: Rendimiento en laboratorio 16% y en módulos comerciales 8%.
- Arseniuro de Galio: Uno de los materiales más eficientes. Presenta unos rendimientos en laboratorio del 25.7% siendo los comerciales del 20%.
- Diseleniuro de cobre en indio: Con rendimientos en laboratorio próximos al 17% y en módulos comerciales del 9%.

Existen también los llamados paneles Tándem que combinan dos tipos de materiales semiconductores distintos. Debido a que cada tipo de material aprovecha sólo una parte del espectro electromagnético de la radiación solar, mediante la combinación de dos o tres tipos de materiales es posible aprovechar una mayor parte del mismo. Con este tipo de paneles se ha llegado a lograr rendimientos del 35%.

Los parámetros generales que caracterizan a las células fotovoltaicas universalmente vienen determinados por la irradiancia (Densidad de potencia incidente en una superficie o la energía incidente en una superficie por unidad de tiempo y unidad de superficie, expresada en kW/m²) y la temperatura cuyas condiciones estándar son las siguientes:

- Irradiancia solar: 1000 W/m²
- Distribución espectral: AM 1,5 G
- Temperatura de célula: 25 °C

Asimismo, se define TONC como Temperatura de operación nominal de la célula, definida como la temperatura que alcanzan las células solares cuando se somete al módulo a una irradiancia de 800 W/m² con distribución espectral AM 1,5 G, la temperatura ambiente es de 20 °C y la velocidad del viento, de 1 m/s.

Módulos fotovoltaicos

También denominada como “placa fotovoltaica” o “panel fotovoltaico” es un conjunto completo, medioambientalmente protegido, de células solares interconectadas y montadas

entre dos láminas de vidrio, que contiene entre 20 y 40 células solares las cuales pueden conectarse entre sí en serie y/o paralelo para obtener el voltaje deseado (12V, 14V, etc.).

Los paneles o módulos fotovoltaicos se caracterizan por el parámetro denominado como “Potencia pico” siendo aquella potencia máxima del panel fotovoltaico expresada en CEM.

Todos los módulos fotovoltaicos que integren la instalación serán del mismo modelo, o en el caso de modelos distintos, su diseño debe garantizar totalmente la compatibilidad entre ellos y la ausencia de efectos negativos en la instalación por dicha causa.

En aquellos casos excepcionales en que se utilicen módulos no cualificados, deberá justificarse debidamente y aportar documentación sobre las pruebas y ensayos a los que han sido sometidos. En cualquier caso, todo producto que no cumpla alguna de las especificaciones anteriores deberá contar con la aprobación expresa de la Dirección Facultativa de la obra. En todos los casos han de cumplirse las normas vigentes de obligado cumplimiento.

Todos los módulos deberán satisfacer las Normas UNE para módulos de silicio cristalino o para módulos fotovoltaicos capa delgada, así como estar cualificados por algún laboratorio reconocido, lo que se acreditará mediante la presentación del certificado oficial correspondiente.

El módulo fotovoltaico llevará de forma claramente visible e indeleble el modelo y nombre o logotipo del fabricante, así como una identificación individual o número de serie trazable a la fecha de fabricación.

Su estructura está conformada por los siguientes elementos:

- Encapsulante, constituido por un material que debe presentar una buena transmisión a la radiación y una degradabilidad baja a la acción de los rayos solares.
- Cubierta exterior de vidrio templado, que, aparte de facilitar al máximo la transmisión luminosa debe resistir las condiciones climatológicas más adversas y soportar los cambios bruscos de temperatura.

- Cubierta posterior, constituida normalmente por varias capas opacas que reflejan la luz que ha pasado entre los intersticios de las células, haciendo que vuelvan a incidir otra vez sobre éstas.
- arco de metal, normalmente de aluminio, que asegura rigidez y estanqueidad al conjunto, y que lleva los elementos necesarios para el montaje del panel sobre la estructura soporte.
- Caja de terminales: incorpora los bornes para la conexión del módulo.
- Diodo de protección: impiden daños por sombras parciales en la superficie del panel. Se utilizarán módulos que se ajusten a las siguientes características técnicas:
 - Incorporar diodos de derivación para evitar las posibles averías de las células y sus circuitos por sombreados parciales y tendrán un grado de protección IP65.
 - Marcos laterales (si existen) serán de aluminio o acero inoxidable
 - Potencia máxima y corriente de cortocircuito referidas a condiciones estándar, comprendidas en el margen del $\pm 10 \%$ de los correspondientes valores nominales de catálogo.

La estructura del generador se conectará a tierra.

Los módulos serán Clase II y tendrán un grado de protección mínimo IP65. Por motivos de seguridad y para facilitar el mantenimiento y reparación del generador, se instalarán los elementos necesarios (fusibles, interruptores, etc.) para la desconexión, de forma independiente y en ambos terminales, de cada una de las ramas del resto del generador.

Conductores.

Serán los que se indican en los documentos del presente proyecto y en todo momento cumplirán con las prescripciones generales establecidas en la ICT-BT-19 del REBT.

Estos serán de cobre y serán siempre aislados, excepto cuando vayan montados sobre aisladores, tal y como se indica en la ICT-BT-20 del REBT.

El cobre utilizado en la fabricación de cables o realización de conexiones de cualquier tipo o clase, cumplirá las especificaciones contenidas en la Norma UNE correspondiente y el REBT,

siendo de tipo comercial puro, de calidad y resistencia mecánica uniforme y libre de todo defecto mecánico.

No se admite la colocación de conductores que no sean los especificados en los esquemas eléctricos del presente proyecto.

De no existir en el mercado un tipo determinado de estos conductores la sustitución por otro habrá de ser autorizada por la Dirección Facultativa.

Los conductores necesarios serán de cobre y tendrán la sección adecuada para reducir las caídas de tensión y los calentamientos, debiendo ser suficiente además para que soporten la intensidad máxima admisible en cada uno de los tramos.

Concretamente, para cualquier condición de trabajo, los conductores deberán tener unos valores de sección tales que la caída de tensión en ellos sea inferior a las indicadas a continuación:

- Caída de tensión máxima en la parte de CC, 1,5%
- Caída de tensión máxima en la parte de CA, 1,5% teniendo en ambos casos como referencia las tensiones correspondientes a cajas de conexiones.

Las intensidades máximas admisibles, se registrarán en su totalidad por lo indicado en la Norma UNE correspondiente.

Los positivos y negativos de cada grupo de módulos fotovoltaicos se conducirán separados y protegidos de acuerdo a la normativa vigente.

Se incluirá toda la longitud de cable CC y CA. Deberá tener la longitud necesaria para no generar esfuerzos en los diversos elementos ni posibilidad de enganche por el tránsito normal de personas.

Todo el cableado de continua será conforme a lo indicado en la norma UNE que le es de aplicación. Se respetará en todo momento el REBT en lo que a conducciones de cable se refiere.

Para alturas con respecto al suelo inferior a 2,5 m, el cableado discurrirá en tubo de acero, que será puesto a tierra del sistema.

Cuando discurra por debajo del suelo mediante zanja se realizará a unos 60cm, y con una señal de aviso a los 20cm de los conductores.

Estructuras Soporte.

La estructura soporte de módulos fotovoltaicos deberá resistir, con éstos instalados, las sobrecargas del viento y nieve, de acuerdo con lo indicado en el Código Técnico de la Edificación (CTE) relativo a Seguridad Estructural.

El diseño y la construcción de la estructura y el sistema de fijación de módulos, permitirá las necesarias dilataciones térmicas, sin transmitir cargas que puedan afectar a la integridad de los módulos, siguiendo las indicaciones del fabricante.

Los puntos de sujeción para el módulo fotovoltaico serán suficientes en número, teniendo en cuenta el área de apoyo y posición relativa, de forma que no se produzcan flexiones en los módulos superiores a las permitidas por el fabricante y los métodos homologados para el modelo de módulo.

El diseño de la estructura se realizará para la orientación y el ángulo de inclinación especificado para el generador fotovoltaico, teniendo en cuenta la facilidad de montaje y desmontaje, y la posible necesidad de sustituciones de elementos.

La tornillería será conforme a lo indicado en el Documento Básico DB SE-A “Seguridad Estructural-Acero”. Los topes de sujeción de módulos y la propia estructura no arrojarán sombra sobre los módulos.

Se dispondrán las estructuras soporte necesarias para montar los módulos, cumpliendo las especificaciones relativas a sombras. Se incluirán todos los accesorios y bancadas y/o anclajes.

El cálculo y características de la estructura soporte se obtiene de lo indicado en el Documento Básico DB SE-A “Seguridad Estructural-Acero”, UNE-EN 1991-1-4 y ROM 0.4 Acciones Climáticas II.

Sistemas o Conjuntos de Protecciones.

Todas las instalaciones cumplirán con lo dispuesto en el art. 14 del Real Decreto 1699/2011 sobre protecciones en instalaciones fotovoltaicas conectadas a la red de Baja Tensión y con el esquema unifilar que aparece reflejado en la Resolución de 9 de febrero de 2013 de la Dirección General de Política Energética y Minas, por la que se por la que se aprueba la instrucción técnica para la aplicación en la Región de Murcia del Real Decreto 1699/2011.

Por tanto, la instalación incorporará todos los elementos y características necesarias para garantizar en todo momento la calidad del suministro eléctrico, de modo que cumplan las directivas comunitarias de Seguridad Eléctrica en Baja Tensión y Compatibilidad Electromagnética.

Se incluirán todos los elementos necesarios de seguridad y protecciones propias de las personas y de la instalación fotovoltaica, asegurando la protección frente a contactos directos e indirectos, cortocircuitos, sobrecargas, así como otros elementos y protecciones que resulten de la aplicación de la legislación vigente. En particular, se usará en la parte de corriente continua de la instalación protección Clase II o aislamiento equivalente cuando se trate de un emplazamiento accesible. Los materiales situados a la intemperie tendrán al menos un grado de protección IP65.

La instalación debe permitir la desconexión y seccionamiento del variador, tanto en la parte de corriente continua como en la de corriente alterna, para facilitar las tareas de mantenimiento.

En conexiones a la red trifásicas las protecciones para la interconexión de máxima y mínima frecuencia (51 y 49 Hz respectivamente) y de máxima y mínima tensión (1,1Um y 0,85Um respectivamente) será para cada fase.

Asimismo, se tendrá en cuenta en toda la instalación el art. 16 del Real Decreto 1699/2011 sobre armónico y compatibilidad electromagnética en instalaciones fotovoltaicas conectadas a la red de baja tensión.

Toma de tierra

Todas las instalaciones cumplirán con lo dispuesto en el art. 15 Real Decreto 1699/2011 sobre las condiciones de puesta a tierra en instalaciones fotovoltaicas conectadas a la red de baja tensión.

Todas las masas de la instalación fotovoltaica, tanto de la sección continua como de la alterna, estarán conectados a una única tierra. Esta tierra será independiente de la del neutro de la empresa distribuidora, de acuerdo con el Reglamento de Baja Tensión.

Las tomas de tierra se establecerán:

- Del generador FV: estructura soporte y marco metálico.
- De la instalación correspondiente a los consumos de alterna.
- La superficie del conductor de protección, será como mínimo la del conductor de fase correspondiente (4 mm² para CC y 10 mm² para CA)

Protecciones contra contactos directos

Esta protección consiste en tomar las medidas destinadas a proteger las personas contra los peligros que pueden derivarse de un contacto con las partes activas de los materiales eléctricos.

Salvo indicación contraria, los medios a utilizar son habitualmente:

- Protección por aislamiento de las partes activas.
- Protección por medio de barreras o envolventes.
- Protección por medio de obstáculos.

Protección complementaria por dispositivos de corriente diferencial residual

Esta medida de protección está destinada solamente a complementar otras medidas de protección contra los contactos directos. El empleo de dispositivos de corriente diferencial residual, cuyo valor de corriente diferencial asignada de funcionamiento sea inferior o igual a 30 mA, se reconoce como medida de protección complementaria en caso de fallo de otra medida de protección contra los contactos directos o en caso de imprudencia de los usuarios.

Cuando se prevea que las corrientes diferenciales puedan ser no senoidales, los dispositivos de corriente diferencial residual utilizados serán de clase A que aseguran la desconexión para corrientes alternas senoidales, así como para corrientes continuas pulsantes.

La utilización de tales dispositivos no constituye por sí mismo una medida de protección completa y requiere el empleo de una de las medidas de protección enunciadas en los apartados anteriores.

Diferenciales

Ofrecen una protección eficaz contra los contactos tanto directos como indirectos. Están compuestos por:

- Transformador toroidal
- Relé electromecánico
- Mecanismo de conexión y desconexión
- Circuito auxiliar de prueba.

Cuando la suma vectorial de las intensidades que pasan por el transformador es distinta de cero, en el secundario del mismo se induce una tensión que provoca la excitación del relé dando lugar a la desconexión del interruptor. Para que se produzca la apertura, la corriente de fuga debe de ser superior a la corriente de sensibilidad del diferencial.

Protecciones contra contactos indirectos

El corte automático de la alimentación después de la aparición de un fallo está destinado a impedir una tensión de contacto de valor suficiente, se mantenga durante un tiempo tal que puede dar como resultado un riesgo.

Debe existir una adecuada coordinación entre el esquema de conexiones a tierra de la instalación utilizado de entre los descritos en la ITC-BT-08 del REBT y las características de los dispositivos de protección.

El corte automático de la alimentación está prescrito cuando puede producirse un efecto peligroso en las personas o animales domésticos en caso de defecto, debido al valor y duración de la tensión de contacto.

La tensión límite convencional es igual a 50 V, valor eficaz en corriente alterna, en condiciones normales.

Se describen a continuación aquellos aspectos más significativos que deben reunir los sistemas de protección en función de los distintos esquemas de conexión de la instalación, según la ITC-BT-08 y que la norma UNE correspondiente.

Se emplean dispositivos del tipo:

- Dispositivos de protección de máxima corriente, tales como fusibles, interruptores automáticos.
- Diferenciales.

Protección por empleo de equipos de Clase II o Protección por aislamiento equivalente

Se asegura esta protección por:

- Utilización de equipos con un aislamiento doble o reforzado (clase II).

- Conjuntos de apartamento contruidos en fábrica y que posean aislamiento equivalente (doble o reforzado).
- Aislamientos suplementarios montados en el curso de la instalación eléctrica y que aislen equipos eléctricos que posean únicamente un aislamiento principal.
- Aislamientos reforzados montados en el curso de la instalación eléctrica y que aislen las partes activas descubiertas, cuando por construcción no sea posible la utilización de un doble aislamiento.
- Protecciones contra sobrecargas, cortocircuitos y sobretensiones
- Sobrecargas, cortocircuitos: fusibles y magnetotérmicos (Pías).
- Sobretensiones red (por tormentas, etc.): varistores (en los paneles)

Los varistores, proporcionan una protección fiable y económica contra transitorios de alto voltaje que pueden ser producidos, por ejemplo, por relámpagos, conmutaciones o ruido eléctrico en líneas de potencia de CC o Corriente Alterna.

Conductores de protección

Sirven para unir eléctricamente las masas de una instalación a ciertos elementos con el fin de asegurar la protección contra contactos indirectos.

En el circuito de conexión a tierra, los conductores de protección unirán las masas al conductor de tierra.

Su sección vendrá determinada por los valores de la Tabla 2 de la ICT-19.

En otros casos reciben igualmente el nombre de conductores de protección, aquellos conductores que unen las masas: al neutro de la red o a un relé de protección.

En todos los casos los conductores de protección que no forman parte de la canalización de alimentación serán de cobre con una sección, al menos de: 2,5 mm² (con protección mecánica) o 4 mm² (sin protección mecánica).

Cuando el conductor de protección sea común a varios circuitos, la sección de ese conductor debe dimensionarse en función de la mayor sección de los conductores de fase.

Como conductores de protección pueden utilizarse conductores en los cables multiconductores, conductores aislados o desnudos que posean una envolvente común con los conductores activos, o conductores separados desnudos o aislados.

Cuando la instalación consta de partes de envolventes de conjuntos montadas en fábrica o de canalizaciones prefabricadas con envolvente metálica, estas envolventes pueden ser utilizadas como conductores de protección si satisfacen, simultáneamente, las tres condiciones siguientes:

- Su continuidad eléctrica debe ser tal que no resulte afectada por deterioros mecánicos, químicos o electroquímicos.
- Su conductibilidad debe ser, como mínimo, igual a la que resulta por la aplicación del presente apartado.
- Deben permitir la conexión de otros conductores de protección en toda derivación predeterminada.
- La cubierta exterior de los cables con aislamiento mineral, puede utilizarse como conductor de protección de los circuitos correspondientes, si satisfacen simultáneamente las condiciones a) y b) anteriores. Otros conductos (agua, gas u otros tipos) o estructuras metálicas, no pueden utilizarse como conductores de protección (CP ó CPN).
- Los conductores de protección deben estar convenientemente protegidos contra deterioros mecánicos, químicos y electroquímicos y contra los esfuerzos electrodinámicos.
- Las conexiones deben ser accesibles para la verificación y ensayos, excepto en el caso de las efectuadas en cajas selladas con material de relleno o en cajas no desmontables con juntas estancas.
- Ningún aparato deberá ser intercalado en el conductor de protección, aunque para los ensayos podrán utilizarse conexiones desmontables mediante útiles adecuados.

Identificación de conductores

Los conductores de la instalación deben ser fácilmente identificados, especialmente por lo que respecta al conductor neutro y al conductor de protección. Esta identificación se realizará por los colores que presenten sus aislamientos o por inscripciones sobre el mismo, cuando se utilicen aislamientos no susceptibles de coloración. El conductor neutro se identificará por el color azul claro y el conductor de protección por el doble color amarillo-verde. Los conductores de fase se identificarán por los colores marrón o negro. Cuando se considere necesario identificar tres fases diferentes, podrá utilizarse el color gris para la tercera.

Tubos protectores

Los tubos y accesorios protectores, podrán ser de tipo metálico, no metálico o compuestos y en todo caso estarán fabricados de un material resistente a la corrosión y a los ácidos, y al mismo tiempo no propagador de la llama, acorde a lo estipulado en la ITC-BT-21 del REBT para instalaciones interiores o receptoras.

Los mismos podrán ser rígidos, curvables, flexibles o enterrados, según las normas UNE que les sean de aplicación.

Con respecto a sus dimensiones y roscas se estará a lo dispuesto en cada una de las Normas UNE que les sean de aplicación.

El diámetro interior mínimo de los tubos vendrá determinado y declarado por el fabricante.

En función del tipo de la instalación y de los diámetros exteriores mínimos y todas las características mínimas (resistencia a compresión, resistencia al impacto, temperaturas mínimas y máxima de la instalación y servicio, resistencia a la penetración del agua, resistencia al curvado, resistencia a la corrosión, resistencia a la tracción, resistencia a la propagación de la llama, a cargas suspendidas, etc.) de los tubos en canalizaciones fijas en superficie, tubos en canalizaciones empotradas, canalizaciones aéreas o con tubos al aire y en tubos en canalizaciones enterradas, vendrán definidas por las tablas de la ITC-BT-21 del REBT.

La instalación y puesta en obra de los tubos de protección, deberá cumplir lo indicado a continuación o en su defecto lo prescrito en la Norma UNE que le sea de aplicación y en las ITC-BT-19 e ITC-BT-20.

Los tubos se unirán entre sí mediante accesorios adecuados a su clase que aseguren la continuidad de la protección que proporcionan a los conductores. Se dispondrán de registros (los cuales también podrán ser utilizados como cajas de empalme y derivación) en cantidad suficiente, a distancias máximas de 15 m, para permitir una fácil introducción y retirada de los conductores, e irán por rozas.

Las conexiones entre conductores se realizarán en el interior de las cajas apropiadas, con dimensiones adecuadas, de material aislante y no propagador de la llama. En ningún caso los conductores podrán ser unidos mediante empales o mediante derivaciones por simple retorcimiento o arrollamiento entre sí, sino que tendrán que unirse obligatoriamente mediante bornes de conexión o regletas de conexión.

Su trazado se hará siguiendo líneas verticales y horizontales paralelas a las aristas de los paramentos que limitan el local donde se efectúa la instalación.

Las rozas verticales se separarán al menos 20 cm. de cercos, su profundidad será de 4 cm. y su anchura máxima el doble de la profundidad. Si hay rozas paralelas a los dos lados del muro, estarán separado 50 cm. Se cubrirán con mortero o yeso. Los conductores se unirán en las cajas de derivación, que se separarán 20 cm. del techo, sus tapas estarán adosadas al paramento y los tubos aislantes se introducirán al menos 0,5 cm. en ellas.

En los tubos metálicos sin aislamiento interior deberá tenerse en cuenta los posibles efectos de condensación de agua en su interior para lo cual deberá elegirse convenientemente su trazado.

Queda terminantemente prohibida la utilización de los tubos metálicos como conductores de protección o de neutro.

Aquellos tubos metálicos que sean accesibles estarán puestos a tierra y se garantizará en todo momento su continuidad eléctrica.

Cuando el montaje se realice con tubos metálicos flexibles, la distancia máxima entre dos puestas a tierra no superará, en ninguna circunstancia, más de 10 m.

Las canalizaciones estarán protegidas del calor mediante pantallas de protección calorífuga o alejando convenientemente la instalación eléctrica de las posibles fuentes de calor o mediante selección de aquella que soporte los efectos nocivos que se puedan presentar.

En cuanto a las condiciones de montaje fijo de tubos en superficie, éstos deberán cumplir obligatoriamente las especificaciones establecidas en el apartado 2.2 de la ITC-BT-21 del REBT.

Asimismo, y con respecto a las condiciones de montaje fijo de tubos empotrados, éstos deberán cumplir obligatoriamente las especificaciones establecidas en el apartado 2.3 de la ITC-BT-21 del REBT.

De igual forma las condiciones de montaje al aire quedan establecidas y éstas deberán cumplir obligatoriamente las especificaciones establecidas en el apartado 2.4 de la ITC-BT-21 del REBT.

Criterios ecológicos

El producto llevará el marcado CE de acuerdo con las Directivas 73/23/EC; 93/68/EC y 89/336/CEE según sea aplicable, cumpliendo además los siguientes requisitos:

- Fomento del reciclado: Utilización preferente de aluminio reciclados
- Control de gases especiales: Control adecuado de las emisiones de F, Cl y COV y de la manipulación de gases especiales.
- Compuestos halogenados: Prohibidos.
- Devolución de los productos en componentes: Aceptación y tratamiento adecuado de los productos con Marca AENOR usados devueltos.
- Envases, seguir lo expuesto en Directiva (UE) 2019/904 sobre la reducción del impacto de determinados productos de plástico en el medio ambiente.

Requisitos de aptitud para el empleo

- Marcado CE: Conforme.
- Norma UNE-EN 61215: Conforme.

Información de las hojas de los datos de las placas características:

Certificados

Todos los certificados relevantes deberán listarse en la hoja de datos.

Material constructivo

Descripción de los materiales utilizados en la construcción de los siguientes componentes:

- Tipo de célula.
- Marco.
- Cubierta frontal.

Funcionamiento eléctrico.

Se indicarán los valores característicos siguientes en las STC (1000 W/m², 25 +-2 °C, AM 1,5):

- Potencia eléctrica máxima (Pmax).
- Corriente de cortocircuito (Isc).
- Tensión en circuito abierto (Voc).
- Tensión en el punto de máxima potencia (Vmpp).

Características generales.

Se especificará la información sobre la caja de conexiones, tal como dimensiones, grado de protección IP, técnica para el conexionado eléctrico (por ejemplo, mediante conector o mediante cableado):

- Dimensiones externas (longitud, anchura) del módulo fotovoltaico.
- Espesor total del módulo fotovoltaico
- Peso
-

Características Térmicas.

- Se requiere el valor de la NOCT.
- Se requieren los valores de los coeficientes de temperatura. Valores característicos para la integración de sistemas.

Características de Tensión:

- Tensión de circuito abierto de diseño, tensión máxima permisible en el sistema y clasificación de protección.
- Corriente inversa límite.

Clasificación de potencia y tolerancias de producción.

Se precisarán las tolerancias de producción superior e inferior para una potencia máxima dada

Información placas características.

- Nombre y símbolo de origen del fabricante o suministrador.
- Designación de tipo.
- Clasificación de protección.
- Máxima tensión permitida en el sistema.
- Pmax +- tolerancias de producción, Isc, Voc y Vmpp (todos los valores en las STC).

3.2.1.1. SUBSISTEMAS, COMPONENTES E INTERFACES DE LOS SISTEMAS FOTOVOLTAICOS DE GENERACIÓN

Control Principal de Monitorización.

Este subsistema supervisa la operación global del sistema de generación FV y la interacción entre todos los subsistemas. También podrá interactuar con las cargas.

El CPM debería asegurar la operación del sistema en modo automático o manual.

La función de monitorización del subsistema CPM puede incluir detección y adquisición de señales de datos, procesado, registro, transmisión y presentación de datos del sistema según se demande. Esta función puede monitorizar:

- Campo fotovoltaico (FV).
- Acondicionador cc.
- Subsistema de almacenamiento.
- Carga.
- Inversor fotovoltaico
- Fuentes auxiliares, etc.
- Interfaz a la red.
- Condiciones ambientales.

Las funciones del subsistema de control pueden incluir, pero no están limitadas a:

- Control de almacenamiento.
- Seguimiento Solar.
- Arranque del seguimiento.
- Control de transmisión de potencia.
- Seguridad.
- Protección contra incendios.
- Arranque y control de fuentes auxiliares.
- Control de la interfaz a la red.
- Arranque y control de funciones de apoyo.

En cualquier diseño particular de sistemas de generación FV, alguno de los subsistemas mostrados podría estar ausente y alguno de los componentes de un subsistema podría estar presente de una o varias formas.

Subsistemas Fotovoltaicos.

Consiste en un conjunto de componentes integrados mecánica y eléctricamente que forman una unidad que puede producir potencia en corriente continua (cc) directamente, a partir de la radiación solar.

El subsistema FV puede incluir, pero no está limitado a:

- Módulos.
- Subcampos de módulos.
- Campos fotovoltaicos.
- Interconexiones eléctricas.
- Cimentación.
- Estructuras soporte.
- Dispositivos de protección.
- Puesta a tierra.

Acondicionador de corriente continua (cc)

El acondicionador cc suministra protección para los componentes eléctricos de cc y convierte la tensión del subsistema FV en una instalación de cc utilizable. Generalmente incluye todas las funciones auxiliares (tales como fuentes internas de alimentación, amplificadores de error, dispositivos de autoprotección, etc) requeridas para su correcta operación.

- El acondicionador cc puede estar formado por uno o más, pero no únicamente, de los elementos siguientes:
- Fusible.
- Interruptor.
- Diodo de bloqueo.
- Equipo de protección (unidad de carga, aislamiento).
- Regulador de tensión.

- Seguidor del punto de máxima potencia. Deberán especificarse los siguientes parámetros:
 - Condiciones de entrada.
 - Tensión e intensidad nominales.
 - Rangos de tensión e intensidad.
 - Variaciones dinámicas.
 - Condiciones de salida.
 - Tensión e intensidad.
 - Tolerancia en la tensión de salida.
 - Limitación de intensidad.
 - Características de las cargas.
- Otras consideraciones:
 - Rendimiento del acondicionador cc.
 - Interacción con el control principal.
 - Condiciones ambientales.
 - Características mecánicas generales.
 - Requisitos de seguridad.
 - Interferencias de radiofrecuencia.
 - Instrumentación.
 - Nivel de ruido acústico.

Inversor fotovoltaico

Equipo de protección:

- Protección de la unidad.
- Protección de la carga.
- Aislamiento entre entrada y salida.
- Protecciones de sobretensión y sobreintensidad.

Aunque el inversor solar puede especificarse y ensayarse independientemente del sistema de generación FV, las características técnicas dependen de los requisitos del sistema en el que se instale la unidad. Por ejemplo, los parámetros pueden ser distintos en un sistema autónomo y un sistema conectado a red.

Deberán especificarse los siguientes parámetros:

- Condiciones de entrada.
- Tensión e intensidad nominales.
- Rangos de tensión e intensidad.
- Variaciones dinámicas de tensión de entrada.
- Número de fases.
- Tensión e intensidad.
- Distorsión armónica y frecuencia de salida.
- Tolerancias de tensión y de frecuencia.
- Limitación de intensidad.
- Características de las cargas.
- Factor de potencia.
- Rendimiento del variador solar.

Otras consideraciones:

- Pérdidas sin carga.
- Interacción con el control principal.
- Condiciones ambientales.
- Condiciones mecánicas generales.
- Condiciones de seguridad.
- Interferencias de radiofrecuencia.
- Instrumentación.
- Generación de acústica.

3.2.2. NORMAS PARA LA EJECUCIÓN DE LA INSTALACIÓN FOTOVOLTAICA

Montaje de la Instalación Fotovoltaica.

Para llevar a cabo un buen montaje será necesario subdividir esta fase en tres etapas principales:

- Diseño.
- Planificación.
- Realización

El diseño del montaje es una tarea que se deberá abordar en la propia fase del diseño de la instalación no limitándose ésta al cálculo y dimensionado. En esta etapa deberá quedar completamente definido el conjunto de la instalación, contando siempre con el usuario o propietario de la misma, ya que será entonces cuando deberá tener lugar el planteamiento, el debate y toma de decisiones sobre aspectos prácticos como el control, la monitorización y el mantenimiento, los requisitos estéticos, el impacto visual, los riesgos de robo y actos vandálicos, etc.

Se realizará una instalación, en la medida de lo posible, integrada arquitectónicamente con el entorno.

Se tomarán las debidas precauciones y medidas de seguridad con el fin de evitar los actos vandálicos y el robo de los diferentes elementos de la instalación, en especial del sistema de generación. Si no resulta posible ubicar los paneles en lugares inaccesibles o de muy difícil acceso, a veces no quedará más remedio que diseñar el montaje de los mismos de forma que sea prácticamente imposible desmontarlos sin romperlos y, por lo tanto, hacerlos inservibles.

Entre las posibles medidas extremas que se podrán tomar, pueden citarse:

- Rodear los paneles con un marco o perfil angular de acero.
- Pegar los módulos al marco o perfiles de la estructura con una soldadura química (fría).
- Elevar artificialmente la altura de la estructura soporte.
- Efectuar soldaduras en puntos "estratégicos" como, por ejemplo, alrededor de las tuercas de sujeción, haciendo imposible su manipulación con herramientas comunes.

En cualquier caso, el recinto ocupado por la instalación fotovoltaica, cuando ésta no quede integrada en una edificación o dentro de los límites de una propiedad con acceso restringido, deberá delimitarse por barreras físicas que, aunque no puedan evitar la presencia de personas ajenas, sí la dificulten, y sirvan para demarcar los límites de la propiedad privada (además de los de seguridad).

En cuanto a la planificación del montaje, el propósito principal de esta etapa será minimizar los posibles imprevistos que puedan surgir y asegurar, en la medida de lo posible, el cumplimiento de plazos y presupuestos.

Será muy recomendable definir de antemano el momento, la secuencia y los tiempos previstos de operaciones, la gestión del personal montador, la gestión del material y de los recursos.

El instalador deberá considerar durante la planificación cómo y qué medida afectará el montaje de la instalación fotovoltaica a las personas ajenas a la misma, a su trabajo y a sus actividades. En este sentido, se deberá informar con la suficiente antelación sobre las operaciones que conlleven cortes de luz, ruido, polvo, obstrucción y/o ocupación de vías de paso (acceso de vehículos, pasillos, etc), utilización de espacios (habitaciones, despachos, etc), necesidad de presencia del propietario, etc.

Por último, la etapa de realización requerirá la utilización de planos, esquemas, manuales de instalación, instrucciones, etc, que especifiquen y faciliten las tareas de montaje. El objetivo de ello será doble: llevar a cabo las operaciones de forma correcta y eficiente, y evitar disconformidades por parte del propietario.

Comprobaciones Iniciales.

Se comprobará que todos los elementos y componentes de la instalación eléctrica de baja tensión, coinciden con su desarrollo en el proyecto, y en caso contrario se redefinirá en presencia de la Dirección Facultativa. Se marcarán, por instalador autorizado y en presencia de la Dirección Facultativa, los diversos componentes de la instalación, como tomas de corriente, puntos de luz, canalizaciones, cajas.

Al marcar los tendidos de la instalación se tendrá en cuenta la separación mínima de 30 cm con la instalación de abastecimiento de agua o fontanería.

Montaje de los elementos.

Se regirá de acuerdo con la ITC-BT-40 del REBT.

Replanteo.

Al inicio de la obra, habrá que indicar con los planos del presente proyecto, sobre el terreno de tierras, si fuese necesario, ubicación de las zapatas, losa corrida, estructura soporte, paneles, etc.

Cimentación.

Si fuese necesario, se realizará en primer lugar el movimiento de tierras, la excavación de las zapatas, o losa corrida, en el caso de que los módulos solares fotovoltaicos, vayan colocados sobre estructura soporte en el suelo.

Si la colocación de los módulos es sobre terraza, tejado, o sobre fachadas; no hará falta cimentación y sólo se tendrá que realizar las obras de sujeción de la estructura, previa comprobación, de que el tejado, fachada o terraza, soporte el peso de la estructura. En el caso de estructura sobre el suelo, será necesaria la excavación de las zapatas, colocando a continuación la armadura metálica pertinente. A continuación, se procederá al vertido del hormigón, de las características especificadas por el diseñador de la estructura, procediéndose a continuación, a la colocación de la misma.

Los materiales situados en intemperie se protegerán contra los agentes ambientales, en particular contra el efecto de la radiación solar y la humedad.

Se deberá tener particular precaución en la protección de equipos y materiales que pueden estar expuestos a agentes exteriores especialmente agresivos producidos por procesos industriales cercanos.

Será rechazado cualquier módulo que presente defectos de fabricación, como roturas o manchas en cualquiera de sus elementos, así como falta de alineación en las células o burbujas en el encapsulante.

Para que un módulo resulte aceptable, su potencia máxima y corriente de c.c. reales, referidas a las condiciones estándar, deberán estar comprendidas en el margen del +/- 10 % de los correspondientes valores nominales de catálogo.

Procedimiento de montaje.

La puesta en obra del sistema se inicia con el replanteo general de la cubierta y la cimentación o anclaje perimetrales. Una vez realizado, se procede a la perforación de pilotes, armado de los mismos y de la solera (en el caso de amarres a base de micropilotes, colocación de amarres, hormigonado y vibrado de pilotes).

Finalizada la fase de obra civil, que además incluirá la realización de obras auxiliares como zanjas para conducciones eléctricas, arquetas, etc, se procede a recepcionar los elementos del sistema, los módulos fotovoltaicos y demás elementos de instalación.

El montaje de la plataforma se inicia con la colocación y anclaje de las placas FV sobre los soportes metálicos mediante grapas de fijación.

3.2.3. CONDICIONES DE USO, MANTENIMIENTO, SEGURIDAD Y CONTROL DE LA INSTALACIÓN FOTOVOLTAICA

Las actuaciones de mantenimiento sobre las instalaciones eléctricas de las Instalaciones Fotovoltaicas son independientes de las inspecciones periódicas que preceptivamente se tengan que realizar.

El titular o la Propiedad de la instalación eléctrica no están autorizados a realizar operaciones de modificación, reparación o mantenimiento. Estas actuaciones deberán ser ejecutadas siempre por una empresa instaladora autorizada.

Durante la vida útil de la instalación, los propietarios y usuarios de las instalaciones eléctricas de generación, transporte, distribución, conexión, enlace y receptoras, deberán mantener permanentemente en buen estado de seguridad y funcionamiento sus instalaciones eléctricas, utilizándolas de acuerdo con sus características funcionales.

La Propiedad o titular de la instalación deberá presentar, junto con la solicitud de puesta en servicio de la instalación que requiera mantenimiento, un contrato de mantenimiento con empresa instaladora autorizada inscrita en el correspondiente registro administrativo, en el que figure expresamente el responsable técnico de mantenimiento.

Los contratos de mantenimiento se formalizarán por períodos anuales, prorrogables por acuerdo de las partes, y en su defecto de manera tácita. Dicho documento consignará los datos identificativos de la instalación afectada, en especial su titular, características eléctricas nominales, localización, descripción de la edificación y todas aquellas otras características especiales dignas de mención.

No obstante, cuando el titular acredite que dispone de medios técnicos y humanos suficientes para efectuar el correcto mantenimiento de sus instalaciones, podrá adquirir la condición de mantenedor de las mismas. En este supuesto, el cumplimiento de la exigencia reglamentaria de mantenimiento quedará justificado mediante la presentación de un Certificado de automantenimiento que identifique al responsable del mismo. No se permitirá la subcontratación del mantenimiento a través de una tercera empresa intermediaria.

Las empresas distribuidoras, transportistas y de generación en régimen ordinario quedan exentas de presentar contratos o certificados de automantenimiento.

Las empresas instaladoras autorizadas deberán comunicar al Centro Directivo competente en materia de energía las altas y bajas de contratos de mantenimiento a su cargo, en el plazo de un mes desde su suscripción o rescisión.

Las comprobaciones y chequeos a realizar por los responsables del mantenimiento se efectuarán con la periodicidad acordada, atendiendo al tipo de instalación, su nivel de riesgo y

el entorno ambiental, todo ello sin perjuicio de las otras actuaciones que proceda realizar para corrección de anomalías o por exigencia de la reglamentación.

Los detalles de las averías o defectos detectados, identificación de los trabajos efectuados, lista de piezas o dispositivos reparados o sustituidos y el resultado de las verificaciones correspondientes deberán quedar registrados en soporte auditable por la Administración.

Las empresas distribuidoras, las transportistas y las de generación en régimen ordinario están obligadas a comunicar al órgano competente en materia de energía la relación de instalaciones sujetas a mantenimiento externo, así como las empresas encargadas del mismo.

Para dicho mantenimiento se tomarán las medidas oportunas para garantizar la seguridad del personal.

Las actuaciones de mantenimiento sobre las instalaciones eléctricas son independientes de las inspecciones periódicas que preceptivamente se tengan que realizar.

Para tener derecho a financiación pública, a través de las ayudas o incentivos dirigidos a mejoras energéticas o productivas de instalaciones o industrias, la persona física o jurídica beneficiaria deberá justificar que se ha realizado la inspección técnica periódica correspondiente de sus instalaciones, conforme a las condiciones que reglamentariamente estén establecidas

Se definen diferentes escalones de actuación para englobar todas las operaciones necesarias durante la vida útil de la instalación al objeto de asegurar su correcto funcionamiento, aumentar la producción y prolongar la duración de la misma:

- Plan de vigilancia.
- Mantenimiento preventivo.
- Mantenimiento correctivo.

Plan de vigilancia: El plan de vigilancia se refiere básicamente a las operaciones que permiten asegurar que los valores operacionales de la instalación son correctos. Es un plan de observación simple de los parámetros funcionales principales (energía, tensión etc.) para verificar el correcto

funcionamiento de la instalación, incluyendo la limpieza de los módulos en el caso de que sea necesario.

Plan de mantenimiento preventivo: operaciones de inspección visual, verificación de actuaciones y otras, que aplicadas a la instalación deben permitir mantener dentro de límites aceptables las condiciones de funcionamiento, prestaciones, protección y durabilidad de la misma.

Plan de mantenimiento correctivo: todas las operaciones de sustitución necesarias para asegurar que el sistema funciona correctamente durante su vida útil. Incluye:

- Visita a la instalación en el plazo máximo de 1 semana y cada vez que el usuario lo requiera por avería grave en la misma con resolución de la misma en el plazo de 15 días.
- Análisis y elaboración del presupuesto de los trabajos y reposiciones necesarias para el correcto funcionamiento de la instalación.
- Los costes económicos del mantenimiento correctivo, con el alcance indicado, forman parte del precio anual del contrato de mantenimiento. Podrán no estar incluidas ni la mano de obra ni las reposiciones de equipos necesarias más allá del período de garantía.

El mantenimiento debe realizarse por personal técnico cualificado competente que conozca la tecnología solar fotovoltaica y las instalaciones eléctricas en general y siempre bajo la responsabilidad de la empresa instaladora.

La instalación tendrá un libro de mantenimiento en el que se reflejen todas las operaciones realizadas, así como el mantenimiento correctivo.

El mantenimiento preventivo ha de incluir todas las operaciones de mantenimiento y sustitución de elementos fungibles o desgastados por el uso, necesarias para asegurar que el sistema funcione correctamente durante su vida útil.

El mantenimiento preventivo de la instalación incluirá, al menos, una revisión semestral (anual para el caso de instalaciones de potencia menor de 5 kWp) en la que se realizarán las siguientes actividades:

- Comprobación de las protecciones eléctricas.
- Comprobación del estado de los módulos: comprobar la situación respecto al proyecto original y verificar el estado de las conexiones.
- Comprobación del estado del variador: funcionamiento, lámparas de señalizaciones, alarmas, etc.
- Comprobación del estado mecánico de cables y terminales (incluyendo cables de tomas de tierra y reapriete de bornas) pletinas, transformadores, ventiladores/extractores, uniones, reaprietos, limpieza.

Se realizará un informe técnico de cada una de las visitas en el que se refleje el estado de las instalaciones y las incidencias acaecidas.

Se registrarán las operaciones de mantenimiento realizadas en un libro de mantenimiento, en el que constará la identificación del personal de mantenimiento (nombre, titulación y autorización de la empresa autorizada).

Módulos fotovoltaicos

Inspección general 1 o 2 veces al año asegurándose de que las conexiones entre paneles y al regulador están bien ajustadas y libres de corrosión. En la mayoría de los casos, la acción de la lluvia elimina la necesidad de limpieza de los paneles; en caso de ser necesario, simplemente utilizar agua.

Mantenimiento.

Mantenimiento similar a las instalaciones convencionales (revisión de conexiones, la limpieza de módulos, etc).

Las operaciones se realizarán a través de los pasillos técnicos.

Garantías.

Tanto el Promotor como la Dirección Facultativa, estarán facultados para establecer las garantías mínimas exigibles a cada producto o elemento del Proyecto. La garantía mínima exigible de producto será de dos años desde la recepción en obra del producto.

Ensayos de módulos fotovoltaicos

Ensayos fotovoltaicos

El ensayo mediante el cual se determina la resistencia del módulo cuando se expone a radiación ultravioleta (UV) se realizará según UNE-EN 61435:1999.

Ese ensayo será útil para evaluar la resistencia a la radiación UV de materiales tales como polímeros y capas protectoras.

El objeto de este ensayo es determinar la capacidad del módulo de resistir la exposición a la radiación ultravioleta (UV) entre 280 mm y 400 mm. Antes de realizar este ensayo se realizará el ensayo de envejecimiento por luz u otro ensayo de pre-acondicionamiento conforme a CEI 61215 o CEI 61646

Ensayos de corrosión por niebla salina.

El ensayo mediante el cual se determina la resistencia del módulo FV a la corrosión por niebla salina se realizará según UNE-EN 61701:2000.

Este ensayo será útil para evaluar la compatibilidad de materiales, y la calidad y uniformidad de los recubrimientos protectores.

Resistencia de ensayo al impacto.

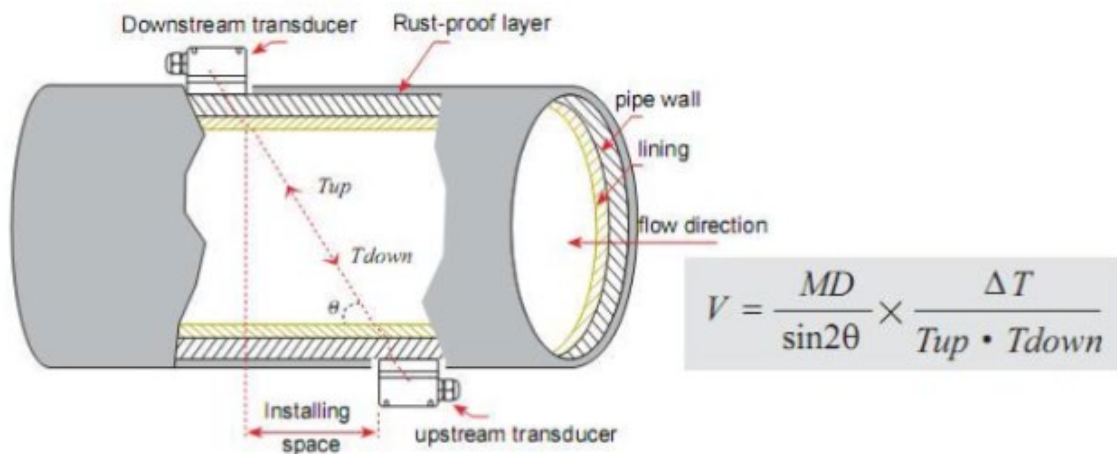
La susceptibilidad de un módulo a sufrir daños por un impacto accidental se realizará según UNE-EN 61721:2000.

3.3. CAUDALÍMETROS ULTRASONICOS NO INTRUSIVOS

Principio de funcionamiento

El sistema ultrasónico de medida se basa en el principio del tiempo de tránsito calculado por un emisor y un receptor de ultrasonidos que se acopla a la tubería mediante un gel (grasa) acústico.

La onda ultrasónica se transmite por materiales compactos y homogéneos y líquidos libres de burbujas y partículas.



Método de instalación

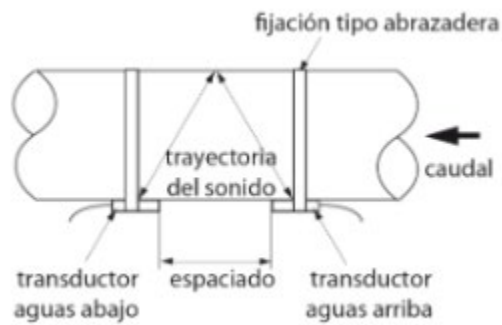
Existen 3 métodos de instalación:

- Medida en "reflex" "V",
- Medida en "diagonal" "Z",
- Método en "doble reflex" "W".

Podemos considerar la elección del método con las siguientes premisas:

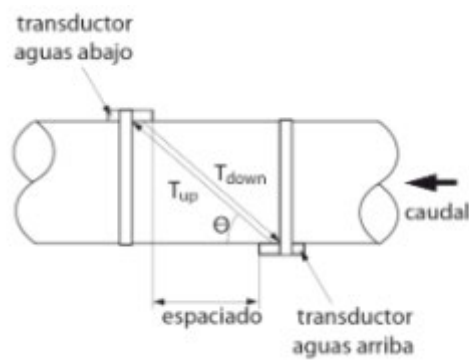
1. Método V, (Reflex)

Se utiliza habitualmente en tuberías de 1 a 4".



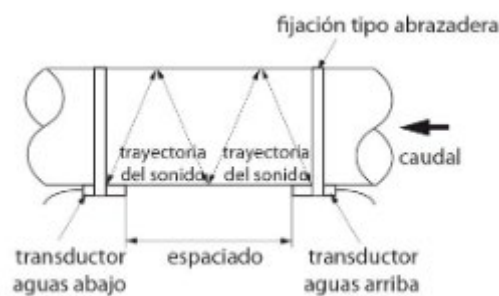
2. Método Z (diagonal)

Se aplica a partir de DN200 aunque frecuentemente se puede aplicar Reflex hasta tuberías considerables.



3. Método W (doble reflex)

En caso de tubos muy pequeños, el doble réflex es la mejor solución.



Distancia entre sensores

El cálculo de la distancia lo realiza el caudalímetro a partir del cálculo con los parámetros introducidos.

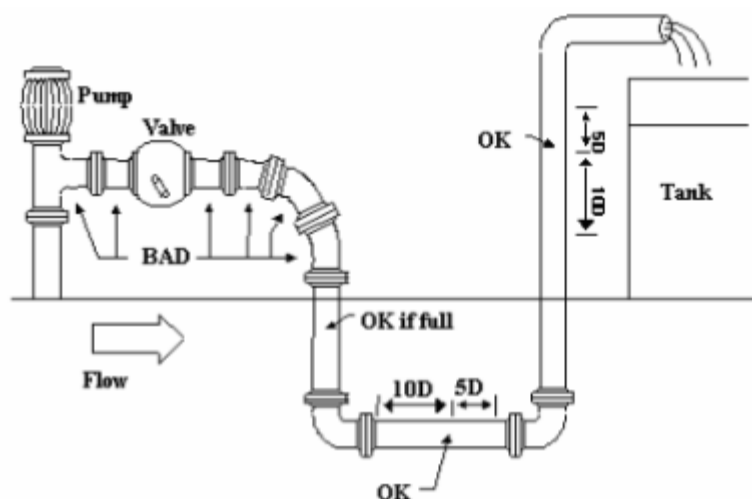
La distancia indicada “en mm” se considera entre las dos caras finales de los transductores (cara opuesta a la dirección de salida del cable).

A parte de la distancia es necesario que los sensores se encuentren totalmente alineados con el sentido de avance del fluido.

Selección del punto de medida

Se debe conseguir realizar la medida con el mayor régimen laminar posible. Para ello evitaremos la implicación de elementos de la instalación que puedan alterar el flujo como codos, válvulas, etc. También se debe garantizar que la tubería se encuentra totalmente llena.

En general se pueden considerar respetar las siguientes recomendaciones:



Normas para Instalación de los sensores:

1. Medir el diámetro o perímetro de la tubería y el espesor de la misma

2. Introducir los datos en la unidad electrónica tal como se indica en el apartado de Programación del manual del equipo finalmente instalado
3. Una vez programado, el propio equipo indicará la distancia entre los sensores
4. Eliminar el óxido y pintura hasta encontrar la superficie de la tubería
5. Poner la pasta conductora (en caso de indicarla el fabricante) e instalar los sensores respetando la distancia indicada entre ellos y su orientación
6. Conectar los sensores con el transmisor del caudalímetro para realizar la medida. Para ello se seguirá el manual de instrucciones del conexionado eléctrico indicado por el fabricante del equipo transmisor

3.4. OBRA CIVIL

3.4.1. CONDICIONES DE LOS MATERIALES DE OBRA CIVIL

Movimiento de tierras.

Rellenos localizados.

Si no se realizan ensayos específicos, la Dirección de Obra determinará si los suelos procedentes de las excavaciones de la obra cumplen estas condiciones y son admisibles para la ejecución y por tanto utilizables para el relleno o si precisan alguna corrección que los haga aptos para este fin.

Rellenos en zanjas.

En caso de zanjas para tuberías, podrán utilizarse las procedentes de excavación de la zanja, previa aprobación del Director de la Obra, pero siempre a condición de que la capa que va sobre la tubería, en espesor como mínimo de veinte (20) centímetros medidos a partir de la cara superior de la tubería sea de material exento de tamaños gruesos (inferiores a 3 cm de tamaño máximo).

Cuando el Director de Obra deseche toda o parte de las tierras procedentes de las zanjas, el Contratista está obligado a sustituirlas por otras que reúnan las debidas condiciones, cualquiera que sea la distancia de transporte, sin derecho a compensación alguna.

Las zanjas para tuberías se rellenarán con tres tipos de materiales que denominaremos relleno granular, seleccionado y superior.

a) Relleno granular:

El relleno granular forma la cama de asiento de la tubería.

Podrá ser arena de cualquier procedencia (río, machaqueo o mina) o bien de zahorras naturales, sin mayor limitación que estar exentas de arcilla y no presentar tamaños superiores a diez (10) milímetros.

En cualquier caso, las muestras de este material deberán ser presentadas oportunamente a la aprobación del Director de Obra.

Cuando así se especifique en los planos, el relleno granular puede ser sustituido por cama de hormigón de las características indicadas en los mismos.

b) Relleno seleccionado:

El material seleccionado es el que está en contacto directo con la parte superior de la tubería.

En general, se obtendrá de los productos de excavación de la propia zanja, siempre que reúnan las condiciones imprescindibles para la buena trabazón y apisonado, a juicio del Director de Obra.

Este material no podrá ser yesoso ni contener fango y deberán separarse de él las piedras y el material grueso de dimensión superior a diez (10) centímetros, así como las raíces o residuos orgánicos y, en general, todo aquel material que, a juicio del citado Ingeniero, no reúna las características adecuadas.

El espesor mínimo de este relleno se indica en los planos y secciones tipo de zanja.

c) Relleno superior:

El relleno superior de las zanjas se efectuará directamente con los productos de la propia excavación, exentos de piedras y materiales gruesos de tamaño superior a diez (10) centímetros, siempre que éstos reúnan las condiciones adecuadas, a juicio del Director de Obra.

En la parte superior de este último relleno, se colocará la tierra vegetal que se hubiese extraído previamente de la zanja, para lo cual deberá ser acopiada y cuidadosamente separada del resto del terreno durante los trabajos de apertura de ésta en los casos en que la conducción discurra campo a través, colocando en los otros casos el firme existente o proyectado.

La parte de las tierras, piedras y residuos de silvicultura que no se puedan reutilizar en el relleno serán utilizadas en los bordes del camino como bermas de drenaje, para favorecer la escorrentía

del agua proveniente de pluviales y de esta forma evitar inundaciones, atendiendo a lo expuesto en el *Anejo XIII Estudio de Gestión de residuos*.

Material para terraplenes y pedraplenes.

Cumplirá lo especificado en los artículos 330 y 331 del Pliego de Prescripciones Técnicas Generales para Obras de Carreteras y Puentes (PG-3).

Material para sub-bases granulares.

Cumplirá lo especificado en el artículo 500 del Pliego de Prescripciones Técnicas Generales para Obras de Carreteras y Puentes (PG-3). El huso granulométrico será definido por el Director de las Obras. Las tolerancias de ejecución serán inferiores a 1 cm con respecto a las cotas indicadas en los planos.

Material para bases de zahorra artificial.

Cumplirá lo especificado en el artículo 501 del Pliego de Prescripciones Técnicas Generales para obras de Carreteras y Puentes (PG-3). El huso granulométrico será definido por el Director de las Obras. Las tolerancias de ejecución serán inferiores a 1 cm con respecto a las cotas indicadas en los planos.

Otros materiales para rellenos.

Cumplirán en todas las prescripciones que les correspondan del P.P.T.G. del Ministerio de Obras Públicas, antes citado (PG-3).

Hormigones y morteros.

Áridos para hormigón y asiento de tubería.

El árido grueso a emplear en hormigones será grava natural o procedente del machaqueo y trituración de piedra de cantera o graveras y otros productos cuyo empleo haya sido sancionado por la práctica. Si los áridos proceden de machaqueo, se desechará, antes de dicha operación, la roca meteorizada y, cuando se obtenga por trituración, la forma de las partículas debe ser

aproximadamente cúbica, y las planas o alargadas se desecharán. Se define como partícula plana o alargada aquella cuya dimensión máxima sea mayor que cinco (5) veces la dimensión mínima. El porcentaje de estas partículas no podrá exceder al diez por ciento (10 %) en peso del árido grueso total. En todo caso, el árido se compondrá de elementos limpios, sólidos y resistentes, de uniformidad razonable, exentos de polvo, suciedad, arcilla y otras materias extrañas. Cumplirá además estrictamente las prescripciones de las Instrucción del Hormigón Estructural EHE-08 y las disposiciones o normas complementarias que en lo sucesivo sean aprobadas, con carácter oficial, por Junta de Andalucía en Organismos equivalente de la Administración Central.

El árido fino a emplear en morteros y hormigones será arena natural, arena procedente de machaqueo o una mezcla de ambos materiales y otros productos cuyo empleo haya sido sancionado por la práctica.

Las arenas naturales estarán constituidas por partículas estables y resistentes.

Las arenas artificiales se obtendrán de piedras que deberán cumplir los requisitos exigidos para el árido grueso a emplear en hormigones. En todo caso, las arenas deberán ser presentadas oportunamente a la aprobación de la Dirección de Obra.

Los áridos deberán llegar al lugar de la fabricación del hormigón manteniendo las características granulométricas de cada una de sus fracciones y mantenerse protegidos de una posible contaminación ambiente y, especialmente, por el terreno, no debiendo mezclarse de forma incontrolada las distintas fracciones granulométricas. Para ello es aconsejable la ejecución de una solera de hormigón. También se deberá adoptar las precauciones necesarias para eliminar las segregaciones, tanto durante el transporte como durante el almacenamiento.

Antes de dar comienzo a las obras, el Director de Obra de las mismas fijará, a la vista de la granulometría de los áridos, la proporción y tamaño de los mismos a mezclar para conseguir la curva granulométrica óptima y la compacidad más conveniente del hormigón, adoptando, como mínimo, una clasificación en tres (3) tamaños, y sin que por la contrata pueda alegarse precio suplementario alguno por este concepto. Se fijará también el tamaño máximo del árido a emplear.

Productos de adición.

Se consideran productos de adición aquellos que se utilizan añadiéndolos al hormigón en pequeñas cantidades para modificar algunas de sus características, como reducir la retracción y aumentar su resistencia, manejabilidad, impermeabilidad, etc., tales como impermeabilizantes, plastificantes, aireantes, acelerantes de fraguado, espumantes, productos de curado, etc. Bajo ningún concepto se emplearán cenizas volantes.

Antes de utilizar estos productos será necesario que se justifique, mediante los oportunos ensayos, que agregados en las debidas proporciones producen el efecto deseado en el hormigón sin perturbar excesivamente las restantes características, ni representar un peligro para las armaduras.

Se realizarán probetas, que se romperán a los veintiocho (28) días, para poder comprobar sus características con las de otras probetas sin aditivo.

Según el resultado de dicha comparación, se aprobará o no el uso del aditivo. La Dirección de Obra establecerá el número preciso de probetas, en principio seis (6) con aditivo y seis (6) sin él, además de los ensayos que estime oportunos.

Se empleará canto rodado de río o grava escoria o bien serán procedentes de machaqueo al igual que se indica para la arena.

La utilización de estos productos está supeditada a su aprobación por la Dirección de Obra. Cumplirán en todo caso lo prescrito por la Instrucción del Hormigón Estructural EHE-08.

Agua.

El agua que se emplee en el amasado de los morteros y hormigones, y en general en todos los conglomerantes, deberá reunir las condiciones que prescribe la Instrucción para Hormigón Estructural EHE-08.

Como norma general, podrán utilizarse todas aquellas aguas que la práctica haya sancionado como aceptables, es decir, que no hayan producido eflorescencias, agrietamiento o perturbaciones en el fraguado y resistencia de obras similares a las que se proyectan.

Se cuidará especialmente la cantidad de agua de amasado, limitándose la relación agua-cemento al valor 0,55 para hormigón armado cuyo contenido mínimo de cemento por metro cúbico de hormigón será de 300 Kg y al de 0,60 para hormigón en masa cuyo contenido mínimo será de 200 Kg de cemento por metro cúbico de hormigón.

En cualquier caso, se prohíbe explícitamente la adición de agua al hormigón una vez ha salido de la central de fabricación.

En lo que se refiere al agua de curado deberá cumplir igualmente las condiciones antes señaladas para el agua de amasado. El curado deberá prolongarse al menos hasta que el hormigón alcance el 70 % de la resistencia de cálculo.

Las aguas selenitosas podrán emplearse previa autorización de la Dirección de Obra, únicamente en la confección de morteros de yeso.

Conglomerantes.

Para la clasificación, usos recomendados y ensayos de recepción de los conglomerantes hidráulicos será de aplicación cuanto dice el R.D. 956/2008 de 6 de junio (RC-08).

El Contratista deberá disponer de los lugares apropiados para almacenar los conglomerantes hidráulicos, tanto si el suministro es en sacos como si es a granel. En el primero de los casos, los envases los recibirá cerrados, tal como hayan salido de fábrica, y el lugar elegido para el almacenaje deberá estar ventilado y defendido, tanto de la intemperie, como de la humedad de suelo y paredes.

En el caso de que el suministro fuese a granel, el almacenamiento se realizará en silos convenientemente aislados de la humedad.

En el momento de su empleo deberá cumplir además las recomendaciones y prescripciones contenidas en la Instrucción de Hormigón Estructural EHE-08.

Materiales metálicos

Acero en perfiles laminados.

Los aceros laminados y piezas y palastros deberán ser de grano fino y homogéneo, sin presentar grietas o señales que puedan comprometer su resistencia, estarán bien calibrados cualquiera que sea su perfil y los extremos encuadrados y sin rebabas.

El almacenaje se hará con las precauciones necesarias para reducir las oxidaciones.

Los pernos y roblones serán de acero F-621 permitiéndose el F-622 cuando la suma de espesores a unir no exceda de cuatro (4) veces el diámetro nominal de tornillo o roblón.

Los aceros empleados en las distintas piezas serán aceros al carbono de los tipos señalados en la Norma UNE 36080 y UNE 36011, comprendiendo los primeros a aceros destinados a estructuras, mientras los segundos corresponderán a piezas de mecanismos no sometidos a esfuerzos especiales.

Las calidades a utilizar serán:

- a) Para aceros soldables, se emplearán el tipo A-410 para las estructuras y el A-360 para los elementos atornillados, según Norma UNE 36080.
- b) Los aceros para ejes, vástagos y piezas de mecanismos, serán de calidad F-1130 ó F-1140, según Norma UNE 36011.
- c) Los aceros especiales aleados serán los señalados en las Normas UNE 36012 y UNE 36013.

Aluminio.

El aluminio será laminado y recogido y su carga de rotura a tracción será de ocho (8) kilogramos por milímetro cuadrado a la que corresponderá un alargamiento mínimo del tres por ciento (3 %).

Será de estructura fibrosa, color blanco brillante, con matiz ligeramente azulado, no contendrá más de tres por ciento (3 %) de impurezas. Su densidad será de 2,7 y el punto de fusión 658 grados centígrados.

Cobre.

El cobre para tubos, chapa, bandas y pletinas, será homogéneo y de primera calidad. Tendrá una dureza mínima de 99,75 %. La resistencia a la tracción será la siguiente:

Cobre recocido:..... 20 Kg/mm²

Cobre semiduro:..... 30 Kg/mm²

Cobre duro:..... 37 Kg/mm²

El cobre para conductores eléctricos tendrá una conductibilidad mínima de noventa y ocho por ciento (98 %), referida al patrón internacional. Su carga de rotura no será inferior a veinticuatro (24) kilogramos por milímetro cuadrado y el alargamiento permanente en el momento de producirse la rotura no será inferior a veinte por ciento (20 %).

3.4.2. NORMAS PARA LA EJECUCIÓN DE OBRA CIVIL

Movimientos de tierras.

Despeje y desbroce del terreno.

Consiste en extraer y retirar de las zonas designadas todos los árboles, tocones, plantas, maleza, broza, maderas caídas, escombros, basuras, o cualquier otro material indeseable a juicio del Director de la Obra.

Su ejecución incluye las operaciones siguientes:

- Remoción de los materiales objeto de desbroce, efectuándose la misma con las precauciones necesarias para lograr unas condiciones de seguridad suficientes, de acuerdo con las instrucciones que, al respecto, dé la Dirección de Obra, quien designará y marcará los elementos que haya que conservar intactos.
- Retirada de los materiales objeto de desbroce a vertedero, de acuerdo con lo que, sobre el particular, ordene el Director de la Obra.

El contratista ejecutará el despeje y desbroce solamente dentro del área ocupada por la zona de explanación (y sus derrames) yzanjeados de servicio (como camino de acceso y acopio de tubos).

Todos los tocones, raíces, etc., serán eliminados hasta una profundidad de 20 cm como mínimo, por debajo de la explanada, en caso de desmontes, o por debajo del nivel inferior natural de la capa vegetal, en caso de terraplenes.

Demoliciones.

Consisten en el derribo de todas las construcciones que obstaculicen la obra, o que sea necesario hacer desaparecer para dar por terminada la ejecución de la misma, así como la rotura de los pavimentos precisos para la instalación de los servicios.

Su ejecución incluye las operaciones siguientes:

- Derribo de construcciones, efectuándose el mismo con las precauciones necesarias para lograr unas condiciones de seguridad suficientes, de acuerdo con lo que sobre el particular ordene el Director de la Obra, quien designará y marcará los elementos que haya de conservarse intactos.
- Retirada de los materiales de derribo y demolición a vertedero, de acuerdo con lo que determine la Dirección de Obra.

No se permitirá el uso de esos materiales para rellenos de zanjas o rellenos localizados de la explanación.

Terraplenes.

Terraplenes con materiales procedentes de préstamos.

Esta unidad consiste en la extensión y compactación de los suelos procedentes de préstamos autorizados.

Los materiales serán aquellos que, previa realización de los ensayos correspondientes, sean autorizados por la Dirección de Obra.

La clasificación que se les exigirá a los materiales, dentro de la establecida en el "Pliego de Prescripciones Técnicas Generales para obras de carreteras y puentes" vigente, será, al menos, la de "suelos tolerables" para la construcción del núcleo del terraplén y suelos seleccionados en la coronación de terraplenes (que tendrá como mínimo cincuenta centímetros (0,50 m) de espesor), admitiéndose sólo en determinados casos, y a juicio del Director de Obra, suelos adecuados.

No se iniciarán las operaciones de terraplenado mientras el Director de Obra no haya aprobado, y aceptado, las operaciones de despeje y desbroce.

El terraplenado encima de una superficie inclinada deberá escalonarse de acuerdo con las directrices que marque el Director de Obra.

Las tongadas tendrán un espesor máximo de 20 cm. En la capa superior de los terraplenes y rellenos de zonas desmontadas, se construirá con suelos que tenga un máximo del 20 % de partículas que pasen por un tamiz de malla cuadrada de 0,074 mm (ASTM 200), no permitiéndose piedras mayores de 75 mm (ASTM 3").

Terraplenes con materiales de la propia excavación.

Las condiciones de ejecución, la clasificación y las compactaciones a conseguir son las mismas que para los terraplenes con productos de préstamos.

Excavación de la explanación y préstamos.

La excavación de la explanación será no clasificada, aunque responderá a los dos tipos siguientes:

- Excavación en roca: Comprenderá todas las masas de roca, depósitos estratificados y, en general, todos aquellos materiales que presenten características de roca maciza, cementados tan sólidamente que únicamente sea posible su excavación utilizando explosivos. No es de esperar que surja en este proyecto.
- Excavación en materiales ripables: Comprenderá los materiales formados por rocas descompuestas, tierras muy compactas y tierras sueltas y, en general, a todos aquellos en que para su excavación no sea necesario el uso de explosivos por ser suficiente la utilización de escarificadores, profundos y pesados en unos casos, e incluso en los más favorables, con la carga directa sobre camión, sin labor previa alguna.

La excavación en préstamos también será no clasificada.

Las tierras desmontadas deberán retirarse, inmediatamente, a los lugares previstos por la Dirección de Obra o a los vertederos habilitados por la Contrata en los que, previamente y a su costa, haya adquirido el derecho a verter. Evitar la dispersión con destino a vertedero.

Tanto en la práctica de desmote como en el depósito previo de las tierras excavadas hasta su retirada a los puntos de vertido, deberá preverse la posibilidad de encharcamiento de la explanada a causa de las lluvias, en evitación de lo cual, se excavará en el sentido de abajo a arriba y teniendo, en todo caso, dispuesta la salida de las aguas pluviales a lugares que no entorpezcan la marcha de los trabajos posteriores ni produzcan daños en propiedades ajenas.

Las excavaciones se realizarán, con carácter general, hasta una altura ligeramente superior a la rasante definida con objeto de preceder al "refino" una vez comprobada la corrección de las alineaciones y rasantes, de acuerdo con los niveles fijados en el replanteo, y tras la práctica de los ensayos del terreno que procedan, a fin de comprobar si reúne las condiciones exigidas para cubrir la función que le haya sido asignada en el Proyecto.

La Contrata adjudicataria no podrá proceder al refino final de las explanaciones sin la expresa autorización del Director de Obras.

Para la excavación de préstamos el Contratista obtendrá el permiso previo del Director de Obra para explorar la fuente de materiales. Una vez obtenido el permiso, y antes de comenzar la excavación, se acondicionará la fuente mediante despeje, desbroce, excavación y retirada de toda materia indeseable que pudiera contaminar a la materia aceptable. Una vez acondicionada la fuente, antes de comenzar la excavación, se establecerán los puntos topográficos que permitan el control de la medición del volumen de materiales aptos extraídos e incorporados a la obra. Si el material entregado a pie de obra no cumple las condiciones exigidas, será rechazado y retirado inmediatamente, a menos que el Director de Obra permita su utilización en otra parte de las obras.

Terminación y refino de la explanación.

El refino de taludes consiste en el conjunto de operaciones necesarias para conseguir el acabado geométrico de la explanada y los taludes de terraplenes, así como los taludes de desmote correspondientes a excavación en terrenos ripables.

En las intersecciones de desmote y terraplenes, los taludes se alabearán para unirse entre sí, y con la superficie natural del terreno, sin originar una discontinuidad visible.

Respecto a la ejecución de las obras y tolerancias de acabado, será de aplicación lo especificado en los Artículos 304.2 y 304.3 y 341.2 del PG-3/75, según el caso.

Si los taludes resultan inestables y, por tanto, dan origen a desprendimientos antes de la recepción definitiva de las obras, el Contratista retirará los materiales desprendidos y hará los trabajos necesarios para estabilizar dicho talud, conforme a las directrices que marque el Director Técnico de las Obras.

Excavaciones en zanjas.

Las zanjas se excavarán con las dimensiones y hasta las profundidades indicadas en los planos. No obstante, las profundidades de excavación indicadas en el Proyecto podrán sufrir modificación por la Dirección de Obra, puesto que ha de ser a la vista de la clase de terreno y de la profundidad de los diferentes servicios existentes cuando se fijen las definitivas, introduciendo las modificaciones que se estimen necesarias para asegurar una situación satisfactoria.

Los taludes de las zanjas y pozos para cimientos serán los necesarios para evitar desprendimientos, salvo que se empleen entibaciones y otros medios que los eviten. El contratista someterá a la previa aprobación del Director de Obra los taludes a adoptar en cada caso, a la vista de las condiciones reales del terreno.

Los bolos, troncos o cualquier otro material inadecuado que se encuentre en la excavación serán eliminados.

El fondo de la zanja se nivelará cuidadosamente para que el tubo apoye en toda su longitud, completándose el rasanteo mediante una capa de arena de al menos diez (10) centímetros de espesor cuando el terreno lo requiera.

Los alojamientos para los enchufes o uniones de los tubos, se excavarán después de que el fondo de la zanja haya sido nivelado, y estas excavaciones posteriores tendrán estrictamente la longitud, profundidad y anchura necesaria para la realización adecuada del tipo particular de junta de que se trate.

Además de todas las prescripciones señaladas anteriormente se cumplirán las siguientes:

- a) Se planteará el ancho mínimo imprescindible para la ejecución de las zanjas.
- b) La Dirección de la Obra determinará las entibaciones que habrán de establecerse en las zanjas.
- c) Los productos de las excavaciones se depositarán a un solo lado de las zanjas, dejando una banqueta de sesenta (50) centímetros como mínimo. Estos depósitos no formarán cordón continuo, sino que dejarán paso para el tránsito en general y para la entrada a las viviendas afectadas por las obras. Todos ellos se establecerán por medio de pasarelas rígidas sobre las zanjas.
- d) Se tomarán las precauciones precisas para evitar que las lluvias inunden las zanjas abiertas.
- e) Deberán respetarse cuantos servicios y servidumbres se descubran al abrir las zanjas, disponiendo los apeos que sean necesarios a juicio de la Dirección de la Obra.
- f) Durante el tiempo que permanezcan abiertas las zanjas establecerá el Contratista señales de peligro, especialmente por la noche.

Rellenos de tierras.

Se define como relleno la extensión y compactación de materiales pétreos o terrosos para relleno de zanjas, trasdós de obras de fábrica, o cualquier otra zona cuyas dimensiones no permitan la utilización de los grandes equipos de maquinaria con que se lleva a cabo la ejecución de terraplenes o pedraplenes.

Los suelos para rellenos en general serán de los clasificados como "adecuados" o "tolerables" en el PG-3.

Relleno para trasdosado.

Los materiales de relleno se extenderán en tongadas sucesivas de espesor uniforme y sensiblemente horizontales. El espesor de estas tongadas será lo suficientemente reducido para

que, con los medios disponibles, se obtenga en toda ella el mismo grado de compactación exigido.

Los materiales de cada tongada serán de características uniformes o, si no lo fueran, se conseguirá esta uniformidad mezclándose convenientemente con los medios adecuados.

Una vez extendida la tongada, se procederá a su humectación, si es necesario. El contenido óptimo de humedad se determinará en obra, a la vista de la maquinaria disponible y de los resultados que se obtengan de los ensayos realizados.

En los casos especiales en que la humedad natural del material sea excesiva para conseguir la compactación prevista, se tomarán las medidas adecuadas, procediendo incluso a la desecación por oreo, o por adición y mezcla de materiales secos o sustancias apropiadas (por ejemplo, cal viva).

Conseguida la humectación más conveniente, se procederá a la compactación mecánica de la tongada.

El grado de compactación a alcanzar en cada tongada en ningún caso será inferior al mayor del que posean los terrenos o materiales adyacentes, a su mismo nivel y siempre igual o superior al noventa y cinco por ciento (95%) del ensayo Próctor.

Las zonas que, por su forma, pudieran retener aguas en su superficie, se corregirán inmediatamente por el Contratista.

Los rellenos se ejecutarán cuando la temperatura ambiente, a la sombra, sea superior a dos grados centígrados (2º C), debiendo suspenderse los trabajos cuando la temperatura descienda por debajo de dicho límite.

Relleno y compactación de zanja.

No serán rellenadas las zanjas hasta que se hayan realizado todas las pruebas necesarias sobre la conducción y lo autorice el Director de Obra.

Sin embargo, sí, teniendo en cuenta las características de la tubería o tubo, existe el peligro de flotación en el caso de llenarse las zanjas por fuertes lluvias o por agua freática, deberá efectuarse un relleno parcial de las mismas hasta contrarrestar este peligro, pero teniendo en cuenta de que si al efectuar las pruebas correspondientes no resultasen satisfactorias, todas las maniobras de excavar de nuevo el relleno o su posterior colocación correrán por cuenta del Contratista.

Tanto el relleno de arena, como el relleno seleccionado de productos de excavación, se realizarán cuidadosamente por tongadas no mayores de quince (15) centímetros de espesor, las cuales se compactarán con mecanismos adecuados, manuales o mecánicos, hasta que la tubería o tubo esté cubierta por un espesor mínimo de treinta (30) centímetros. Se pondrá especial cuidado en la compactación de los flancos del tubo.

La superficie de arena para asiento de la tubería o tubo estará perfectamente enrasada con una tolerancia no superior a un (1) centímetro en la longitud del tubo, de forma que permita que éstos se apoyen sin discontinuidad a lo largo de su generatriz inferior, salvo en las zonas de juntas.

Para los excesos de excavación, se efectuará un relleno de arena de características similares a la de la capa de asiento.

En zona de cultivos el relleno superior de tierra vegetal se efectuará con una compactación ligera, dejando una sobreelevación sobre el terreno circundante de unos diez (10) centímetros para que permita el asentamiento natural de aquel.

Hormigones armados o en masa.

Fabricación.

Antes de comenzar las obras, y en Laboratorio Oficial, se efectuarán los ensayos pertinentes con el cemento y áridos que se vayan a utilizar para la confección del hormigón, con el fin de establecer la dosificación correcta. La relación máxima agua/cemento a emplear será la de 0,6 para hormigón en masa y de 0,55 para hormigón armado.

En la fabricación de la mezcla se tendrá en cuenta la Norma EHE-08 y deberá realizarse en Central de Hormigonado.

Los dispositivos para la dosificación de los diferentes materiales deberán ser automáticos, a fin de eliminar los errores de apreciación en que puedan incurrir las personas encargadas de efectuar las medidas.

La instalación de hormigonado será capaz de realizar una mezcla regular e íntima de los componentes, proporcionando un hormigón de color y consistencia uniforme.

En tiempo frío, el agua podrá ser calentada hasta una temperatura no superior a cuarenta grados centígrados (40 °C).

Tanto el árido fino como el árido grueso y el cemento, se pesarán por separado, y, al fijar la cantidad de agua que deba añadirse a la masa será imprescindible tener en cuenta la que contenga el árido fino, y eventualmente, el resto de los áridos.

Como norma general, los productos de adición se añadirán a la mezcla disueltos en una parte de agua de amasado y utilizando un dosificador mecánico que garantice la distribución uniforme del producto en el hormigón.

El período de batido será el necesario para lograr una mezcla íntima y homogénea de la masa sin disgregación.

No se permitirá volver a amasar, en ningún caso, hormigones que hayan fraguado parcialmente, aunque se añadan, nuevas cantidades de cemento, áridos o agua.

Transporte.

Se cumplirán las prescripciones de la Instrucción EHE-08.

Desde que se termine el amasado del hormigón hasta el momento de su puesta en obra y compactación no deberá transcurrir un lapso de tiempo mayor de treinta minutos (30). El transporte se realizará tan rápidamente como sea posible, empleando métodos que impidan

toda segregación, exudación, evaporación de agua e intrusión de cuerpos extraños en la masa. Si el transporte se realiza en camiones hormigoneras el tiempo de transporte no deberá ser mayor de sesenta (60) minutos.

En ningún caso se tolerará la colocación en obra de hormigones que acusen un principio de fraguado o presenten cualquier otra alteración.

Colocación.

También en este apartado se cumplirán las especificaciones de la Instrucción EHE-08.

El proceso de colocación del hormigón será aprobado por el Director de la Obra, quien, con antelación al comienzo del mismo determinará las obras para las cuales no podrá procederse al hormigonado sin la presencia de un vigilante que él haya expresamente autorizado.

No se permitirá el vertido libre del hormigón desde alturas superiores a un (1) metro quedando prohibido arrojarlo con palas a gran distancia, distribuirlo con rastrillos o hacerlo avanzar más de un (1) metro dentro de los encofrados.

El hormigón fresco se protegerá siempre de aguas que puedan causar arrastres de los elementos.

Todo el hormigón se depositará de forma continua de manera que se obtenga una estructura monolítica donde así viene indicado en los planos, dejando juntas de dilatación en los lugares expresamente indicados en los mismos. Cuando sea impracticable depositar el hormigón de modo continuo se dejarán juntas de trabajo que hayan sido aprobadas y de acuerdo con las instrucciones que dicte el Director de Obra. La ejecución y tratamiento de estas juntas será a cargo del Contratista.

El vibrado o apisonado se cuidará particularmente junto a los paramentos y rincones del encofrado, a fin de evitar la formación de coqueas.

Si hay que colocar hormigón sumergido habrá que tener la autorización previa del Director de Obra. En todo caso habrá que cumplir las especificaciones siguientes:

- La dosificación mínima será de trescientos cincuenta (350) kilogramos de cemento por metro cúbico de hormigón.
- Para evitar la segregación de los materiales, el hormigón se colocará cuidadosamente, en una masa compacta y en su posición final mediante bomba de hormigón, cangilones cerrados de fondo móvil, o por otros medios aprobados por el Director de Obra.
- En la fabricación y colocación de hormigón se prestará especial atención a aquellas características que inciden en la consecución de una perfecta impermeabilidad, a cuyo efecto y de forma previa al comienzo de los trabajos se propondrá por el Contratista el correspondiente Programa de Control.

Compactado de hormigón.

Todos los hormigones que se utilicen en la obra deberán ser compactados hasta eliminar los huecos y obtener un perfecto cerrado de la masa. Esta compactación se realizará mediante vibrado, y únicamente cuando este sistema no sea posible se podrá realizar con el que señale la Dirección de la Obra. En ningún caso, se compactarán sin vibrado elementos estructurales.

El vibrado se realizará teniendo en cuenta las siguientes prescripciones:

- Los vibradores se aplicarán siempre de modo que su efecto se extienda a toda la masa sin que se produzcan disgregaciones locales.
- Los vibradores internos serán de frecuencia de trabajo no inferior a seis mil revoluciones por minuto (6.000 r.p.m.). Deberán sumergirse en la masa y retirarse verticalmente, sin desplazarlos en horizontal mientras estén sumergidos en el hormigón.
- La aguja se introducirá y retirará lentamente y a velocidad constante, recomendándose, a este efecto, que no se superen los diez centímetros por segundo (10 cm/s). La distancia entre los puntos sucesivos de inmersión será la adecuada para producir en toda la superficie de la masa vibrada una humectación brillante, siendo preferible vibrar en muchos puntos por poco tiempo a vibrar en pocos puntos prolongadamente.

- No se permitirá que el vibrado afecte al hormigón parcialmente endurecido ni que se aplique el elemento de vibrado directamente a las armaduras, encofrados o elementos de fijación de cualquiera de ambos.

Consistencia del hormigón.

Por regla general todos los hormigones que hayan de ser vibrados tendrán consistencia seca o plástica.

La pérdida de asiento medida por el cono de Abrams, entre el hormigón en la hormigonera y en los encofrados, deberá ser fijada por la Dirección de Obra, y no debe ser superior, excepto en casos extraordinarios, a veinticinco (25) milímetros.

La Dirección de Obra autorizará el uso de hormigones armados vibrados de consistencia blanda en aquellas zonas o nudos fuertemente armados, donde es difícil el acceso del hormigón.

Limitaciones a la ejecución.

Como norma general, se suspenderá el hormigonado siempre que se prevea que dentro de las cuarenta y ocho horas (48 h) siguientes puede descender la temperatura mínima del ambiente por debajo de los cero grados centígrados (0 grados) y en particular cuando la temperatura registrada a las nueve (9) de la mañana (hora solar) sea inferior a 4 grados centígrados.

Estas temperaturas podrán rebajarse en tres grados (3) previa autorización del Director de Obra cuando se hayan tomado las precauciones necesarias por uso de aditivos o por eficaz protección, de las superficies que vayan a ser hormigonadas, de la acción de la intemperie.

En todo caso se dispondrán las defensas necesarias para que durante el proceso de fraguado y endurecimiento la temperatura de las superficies del hormigón no baje de un grado bajo cero.

Si la temperatura del ambiente es superior a cuarenta grados centígrados (40), se suspenderá el hormigonado. Si se hormigonase a estas temperaturas, previa la aprobación del Director de Obra, se mantendrán las superficies protegidas de la intemperie y continuamente húmedas para evitar la desecación rápida del hormigón por lo menos durante los veinte (20) primeros días.

El hormigonado se suspenderá como norma general, en caso de lluvias, adoptándose las medidas necesarias para impedir la entrada del agua a las masas de hormigón. Eventualmente, la continuación de los trabajos en la forma que se proponga deberá ser aprobada por el Director de Obra o persona en quien delegue.

Curado.

Durante el primer período de endurecimiento se deberá mantener la humedad del hormigón y evitar todas las causas externas, tales como sobrecargas y vibraciones, que puedan provocar la fisuración del mismo.

Como mínimo, durante los quince (15) días después del hormigonado, se mantendrán todas las superficies vistas continuamente húmedas, mediante el riego, inundación o cubriéndolas con tierra, arena o arpillera, que las mantenga continuamente húmedas. En todo caso se prolongará el curado hasta que el hormigón alcance el 70 % de su resistencia característica de proyecto.

En tiempo lluvioso se dispensará esta operación cuando a juicio del Director de Obra no sea necesario. En tiempo frío, pero seco, el agua de riego estará, por lo menos a diez grados centígrados (10), tomándose las precauciones indicadas para evitar el enfriamiento excesivo en la superficie del hormigón.

Acabado de superficies.

Después de realizados el desencofrado y descimbrado, las superficies vistas serán examinadas cuidadosamente por el Director de Obra. Las coqueras e irregularidades que, en su opinión, no deban ser admitidas serán corregidas a su criterio y como él lo determine, sin abonar nada por ello.

A estos efectos la máxima flecha e irregularidad que deben presentar los paramentos medida sobre una regla de dos metros (2 m.) de longitud, aplicada en cualquier dirección será la siguiente:

Superficies vistas: Tres milímetros (3 mm).

Superficies ocultas: Diez milímetros (10 mm).

Ensayos.

Los ensayos a realizar sobre los hormigones pueden dividirse en:

- a) Ensayos de Laboratorio para fijar la dosificación adecuada.
- b) Ensayos característicos en obra con objeto de comprobar las dosificaciones fijadas.
- c) Ensayos de control de obra, destinados a comprobar la calidad de los hormigones realmente colocados en la misma.
- d) Ensayos de información complementaria.

Los ensayos de control se realizarán sobre lotes de tres (3) probetas cada uno, fabricándose con hormigón, y tomándose directamente de las amasadas que se van a colocar en obra, un lote por cada elemento de la misma que se hormigones de una sola vez, o un lote por cada dos días consecutivos de hormigonado, si este es continuo. La rotura de probetas se realizará al menos sobre dos (2) lotes, o sea, sobre seis (6) probetas, con objeto de determinar la resistencia característica del hormigón real de la obra.

La rotura de probetas se hará en un Laboratorio Oficial estando el Contratista obligado a transportarlas al mismo antes de los siete (7) días a partir de su confección.

Caso de que la resistencia característica resultara inferior a la carga de rotura exigida, el Contratista está obligado a aceptar las medidas correctoras que adopte la Dirección de las Obras.

Aditivos.

Se podrán emplear aditivos de reconocida garantía siempre que con anterioridad a su empleo hayan sido aprobados por el Director de Obra. Su empleo debe ir precedido de los ensayos correspondientes, sin empeorar las restantes características del hormigón que se exigen en este Pliego de Condiciones. Deberá cumplir además las siguientes características y las que se prescriben en la EHE-08 ya citada:



- Condiciones Físicas:

o Su mezcla con el agua de amasado no presentará precipitaciones, ni separación al cabo de una (1) semana de realizada.

o No coloreará el hormigón, ni le producirá aspecto desagradable.

o Su miscibilidad con el agua será completa, no necesitándose operaciones adicionales a las propias de la mezcla, tales como agitación mecánica, calentamiento, etc.

- Condiciones Químicas:

o El producto no se descompondrá con el tiempo, ni contendrá sustancias explosivas ni inflamables.

o Su mezcla con el agua cumplirá las condiciones prescritas en la instrucción para obras de hormigón armado referentes al agua de amasado.

o No modificará sensiblemente el tiempo de fraguado, salvo el caso de los productos específicamente destinados a este fin: acelerantes, retardadores y superplastificantes.

Morteros y enlucidos.

La arena para morteros y enlucidos no tendrá granos de diámetro superior a 3 mm y cumplirá las condiciones señaladas en este Pliego.

El amasado será mecánico, y cuando así no se pueda y previa aprobación del Director de las Obras, se confeccionará sobre superficies impermeables y lisas, separado de tierras; se mezclará la arena con el cemento antes de verter el agua, continuando el batido después de echar ésta en la forma y cantidad que se precise, hasta obtener una pasta homogénea de color y consistencia uniforme, sin granos. La cantidad de agua que para amasado corresponde se determinará previamente según los componentes, el estado de la atmósfera y el destino del mortero.

La consistencia de éste será blanda, para sin que al amasar una bola con la mano refluya entre los dedos.

No se admitirán morteros rebatidos.

Podrán utilizarse morteros especiales fabricados en central, si a la vista de los ensayos que se realizarán con cargo al Contratista, así lo autoriza el Director de Obra de la Obra.

Los enlucidos sobre hormigones se ejecutarán cuando estos estén todavía frescos, rascando previamente la superficie para obtener una buena adherencia. Al tiempo de aplicar el mortero a la superficie que se enlucza, se hallará ésta húmeda, pero sin exceso de agua que pudiera deslavar los morteros.

Los enlucidos se mantendrán húmedos por medio de riegos muy frecuentes durante el tiempo necesario para que no sea de temer la formación de grietas de desecación.

Zahorra artificial.

La ejecución de las obras relativas a esta unidad se ajustará a lo siguiente:

- a) Este material podrá ser colocado por el Contratista por el procedimiento que estime más conveniente, siempre que con dicho procedimiento pueda darse cumplimiento a todas las condiciones impuestas en el presente Pliego, y otros documentos del proyecto.
- b) La Dirección de Obra podrá en cualquier momento rechazar todo procedimiento del que resulte una reiterada tendencia del material a quedar colocado en una orientación o posición relativa determinada, o de tal modo que se formen bolsadas de material no consolidado.
- c) No se admite ninguna tolerancia en menos respecto a los planos de proyecto.

En cualquier caso, será criterio de la Dirección de Obra el aceptar o rechazar los excesos fuera del perfil teórico, y en este último caso correría a cargo del Contratista al retirar los materiales en exceso. Las tolerancias en más no serán en ningún caso de abono.

Los asientos que puedan producirse durante la construcción serán corregidos a medida que se produzcan.

Se compactará hasta alcanzar una densidad no inferior a la que corresponda al cien por cien (100 %) de la máxima, obtenida en el ensayo “Proctor modificado” según Norma NLT 108/72.

4. NORMAS PARA LA RECEPCIÓN DE LAS OBRAS.

Condiciones Generales.

Al término de las obras, la Comunidad de Regantes procederá a la recepción de las mismas, previo reconocimiento de las obras realizadas, redactándose un acta que refleje el resultado de las operaciones.

Ensayos.

Todos los ensayos necesarios para el control de las obras, se realizarán en el Laboratorio que designe la Dirección de las obras.

Si ésta lo considera necesario, el Contratista queda obligado a montar en obra un laboratorio elemental.

Los gastos originados por los ensayos serán de cuenta del Contratista, con la limitación impuesta en el contrato, si la hay, y si se realizan en un laboratorio oficial estará obligado a abonar los ensayos a las tarifas vigentes.

Significación de los ensayos y reconocimiento durante la ejecución de las obras.

Los ensayos y reconocimientos más o menos minuciosos, verificados durante la ejecución de los trabajos, no tienen otro carácter que el de simples antecedentes para la recepción.

Por consiguiente, la admisión de materiales o de piezas en cualquier forma que se realice, antes de la recepción, no atenúa las obligaciones de subsanar o reponer que el Contratista contrae si las obras o instalaciones resultan inaceptables, parcial o totalmente, en el acto del reconocimiento final y prueba de recepción.

Materiales, elementos de instalaciones y aparatos que no reúnan las condiciones necesarias.

Cuando los materiales, elementos de instalaciones y aparatos no fuesen de la calidad prescrita en el Pliego, o no tuvieran la preparación en él exigida o, en fin, cuando a falta de prescripciones formales de aquel se reconociera o demostrara que no eran adecuados para su objeto, la Dirección de la obra dará orden al Contratista para que satisfaga las condiciones o llenen el objeto a que se destinen.

Si a los quince (15) días de recibir el Contratista orden de la Dirección de Obra para que retire de las obras los materiales que no estén en condiciones, no ha sido cumplida, procederá esta misma Dirección Facultativa a verificar esa operación y los gastos deberán ser abonados por el Contratista.

Si los materiales, elementos de instalaciones y aparatos fuesen defectuosos, pero aceptables a juicio de la Dirección de la obra, se recibirán, pero con la rebaja de precio que la misma determine, a no ser que el Contratista prefiera sustituirlos por otros en mejores condiciones.

Pruebas.

Antes de verificar la recepción, se someterán todas las obras a prueba de resistencia e impermeabilidad y cuando la Dirección de la obra estime oportuna con arreglo a las instrucciones en vigor.

Todas estas pruebas y ensayos serán por cuenta del Contratista y se entiende que no están verificadas totalmente hasta que den resultados satisfactorios.

Las averías o daños que se puedan producir en estas pruebas serán corregidos por el Contratista a su cargo.

Si las pruebas dieran resultados negativos, el Contratista deberá rehacer los elementos o partes inadecuadas en el plazo que fije el Director de Obra, debiendo realizarse nuevas pruebas a su costa y la reposición de los elementos necesarios hasta la obtención de resultados positivos en las pruebas.

Recepción de las Obras.

Una vez terminadas las obras y efectuadas las pruebas citadas en el artículo anterior se dará por concluido el reconocimiento de las mismas.

Si el resultado de dicho reconocimiento fuese satisfactorio, se recibirán las obras en la forma que establezca el Pliego de Cláusulas Administrativas Particulares para la Contratación de las Obras.

En el caso de que el resultado no fuese satisfactorio y por tanto no procediese el recibo de las obras, se concederá un plazo al Contratista para la corrección de las deficiencias observadas, transcurrido el cual se procederá a un nuevo reconocimiento y las nuevas pruebas y ensayos que se estimen necesarios por la Dirección de la Obra, antes de proceder al recibo de las mismas.

Liquidación.

Una vez efectuada la recepción se procederá a la medición general de las obras, que ha de servir de base para la valoración de las mismas.

La liquidación de las obras se llevará a cabo después de realizada la recepción, salvando las diferencias existentes por los abonos a buena cuenta.

Después de realizada la recepción y aprobada la liquidación se procederá a la devolución de las fianzas, previo el cumplimiento para ello de las disposiciones vigentes en la contratación de Obras del Estado.

Rescisión.

Si a causa del incumplimiento de algún plazo total o parcial establecido para la ejecución de las obras, procediese la rescisión de la obra contratada por efecto de aplicación del Reglamento de Contratos del Estado, se dará al Contratista un plazo que fijará la Comunidad de Regantes para terminar las unidades de obra comenzadas, sin empezar otras nuevas, abonándose las obras ejecutadas con arreglo a las condiciones según los Cuadros de Precios del Proyecto.

5. MEDICION DE LAS UNIDADES DE OBRA Y ABONO DE LAS MISMAS.

Precios a que se abonarán las unidades de obra.

Para proceder al abono de las obras deberá efectuarse mensualmente y antes del día 30 de cada mes, la correspondiente medición contradictoria entre el representante de la Contrata y el Director de las Obras o facultativo en quien delegue. Estas mediciones serán objeto de comprobación y rectificación si procede, en el momento de la liquidación.

El precio señalado para cada unidad en el Cuadro de Precios número 1 del Proyecto comprende el suministro, manipulación y empleo de todo material, maquinaria y mano de obra necesaria para su ejecución. Asimismo, siempre que no se prescriba nada en contra en el Pliego de Condiciones, se considerarán incluidos en los precios del Cuadro número 1: los agotamientos, las entibaciones, los encofrados y todas aquellas necesidades circunstanciales que se requieran para que la obra se realice de acuerdo con los documentos contractuales del Proyecto y órdenes del Director de Obra de las obras.

En el caso de que el Contratista construya voluntariamente con mayores dimensiones que las marcadas en el Proyecto cualquier parte de la obra, o introdujese mejoras en los materiales, no se abonará ni el exceso de la obra ni la mejora. Igual se procederá si el aumento se debe a errores, procesos constructivos inadecuados, aplicación de maquinaria excesiva, etc.

Cuando los excesos de volumen sean inevitables y hayan sido autorizados por escrito por el Director de Obra, se procederá a su abono mediante aplicación del precio correspondiente a la unidad de que se trate.

Se incluyen en los mismos, además, los costes indirectos, los gastos generales de contratación, inspección, replanteo, liquidación, vigilancia no técnica, y reconocimiento de materiales, análisis, pruebas y ensayos.

Gastos por cuenta del Contratista.

Además de los gastos motivados por pruebas y ensayos que efectúe el Director de las Obras, o encargue a Laboratorio Oficial, también serán de cuenta del Contratista los gastos que originen:

Los gastos de replanteo y liquidación de las obras serán de cuenta del contratista, pero no podrán exceder del 1 % (uno por ciento) y del 1,5 % (uno y medio por ciento) respectivamente del presupuesto total de las obras. Los de construcción, desmontaje y retirada de toda clase de construcciones auxiliares; los de alquiler o adquisición de terrenos para depósitos de maquinaria y materiales; los de protección de materiales y de la obra contra todo deterioro, daños o incendios, cumpliendo los requisitos vigentes para almacenamiento de explosivos y carburante; los de limpieza y evacuación de desperdicios y basura.

Junto con todos los anteriores, también serán de cuenta del Contratista Adjudicatario de las obras los gastos que originen los trabajos de construcción, acondicionamiento y conservación de caminos provisionales para desvío del tráfico y demás recursos necesarios para proporcionar seguridad dentro de las obras; los de retirada al fin de la obra, de las instalaciones, herramientas, etc, y limpieza general de la obra; los de montaje, conservación y retirada de instalaciones para el suministro de agua y energía eléctrica necesarias para las obras, así como la adquisición de dichas aguas y energía; los de demolición de las instalaciones provisionales; los de retirada de materiales rechazados y corrección de las deficiencias observadas y puestas de manifiesto por los correspondientes ensayos y pruebas.

Despeje y desbroce del terreno.

Se entiende por metro cuadrado de despeje y desbroce a la superficie en planta realmente desbrozada.

Solo se abonará la superficie ocupada por las obras o las obligadas a desbrozar por el Director de Obra.

Se abonará por metros cuadrados (m2) medidos sobre los planos de perfiles transversales, incluyendo en los trabajos tanto el talado, troceado, acopio y transporte a vertedero indicado por el Director de obra.

No se abonarán los desbroces correspondientes a la excavación en zanja, ya que su coste está considerado dentro del precio de excavación.



Terminación y refino de la explanación. Refino de taludes.

El refino de la explanada y taludes no será, en ningún caso, de abono, por considerarse incluido en las unidades de excavación o terraplén, según sea el caso.

Excavación en zanjas.

La excavación en zanjas se medirá en metros cúbicos realmente excavados, según secciones tipo del proyecto o las modificaciones que determine el Director de Obra.

El abono se hará al precio unitario único estipulado en el cuadro de precios del contrato, por metro cúbico, calculando el volumen como se indica en el apartado anterior. Incluye los posibles agotamientos, entibaciones etc., salvo que haya zonas en donde no pueda realizarse con máquina retroexcavadora y sea necesario el empleo de martillo, en cuyo caso estos metros cúbicos excavados se pagarán a un precio cinco veces superior al normal de excavación en zanja.

Refino de la zanja.

Se medirá por los metros de zanja en los cuales se ha refinado su lecho con medios manuales sin tener en cuenta la anchura de la misma.

Se abonará al precio unitario que figura en el cuadro de precios multiplicado por el número de metros realmente refinados de zanja.

Relleno a máquina de la zanja.

Se medirá en metros cúbicos de tierra excavados en zanja que ahora se rellena. Se realizará con tractor-pala y llevará incluido tanto el relleno de la zanja como el extendido de la tierra sobrante, incluso el transporte de las piedras de gran tamaño a vertedero próximo, siempre que dichas piedras procedan de la excavación en zanja.

Se pagará al precio que figura dicha unidad en el cuadro de precios del proyecto y multiplicado por los metros cúbicos resultantes de medir la excavación en zanja tapada.

Mezclas Hidráulicas

El hormigón se medirá en metros cúbicos de cada tipo de hormigón ejecutado.

El abono se hará al precio unitario estipulado en el cuadro de precios del contrato, por el número de metros cúbicos de cada tipo de hormigón ejecutado. En dichos precios unitarios están incluidos la fabricación, transporte, colocación y vibrado. No se medirán ni abonarán las operaciones de curado ni las adiciones que se suponen incluidas en el precio del contrato.

Conductos y tuberías.

La longitud de cada clase de conducto aceptablemente instalado se medirá en metros lineales “en planta”, paralela al eje longitudinal del conducto realmente instalado.

El precio comprenderá el suministro, transporte, manipulación y empleo de todos los materiales, maquinaria y mano de obra necesarios para su ejecución, construcción de juntas de toda clase y gastos de las pruebas preceptivas.

La propia junta no constituye ninguna unidad de obra, estando incluida su repercusión, tanto de material como de colocación, en el precio del metro lineal de la tubería.

El abono se hará al precio unitario estipulado en el cuadro de precios del contrato, por metro lineal de conducto aceptablemente instalado y calculada la longitud según se ha descrito anteriormente para clase de conducto, incluyendo juntas y lecho o cama.

Equipos electromecánicos.

Se medirán por unidad de cada tipo aceptablemente instalados y de los tipos y elementos descritos en la Memoria y Mediciones.

Cada unidad de obra se pagará al precio reflejado en el cuadro de precios del Proyecto para esa unidad y se multiplicará dicho precio por el número de unidades realmente instaladas.

Obras de hormigón de cualquier tipo o dosificación.

Se entiende por metro cúbico (m3) de hormigón, cualquiera que sea el tipo o dosificación de éste, el volumen que corresponda a dicha unidad de obra completamente terminada con arreglo a las prescripciones del presente Pliego.

Los precios correspondientes al Cuadro de Precios número 1, se refieren al metro cúbico definido de este modo, comprendiendo los materiales y medios de transporte, vibrados, encofrados (en algunos casos), curados, andamiajes, agotamiento y demás medios auxiliares.

En ningún caso serán de abono los excesos de obra de fábrica que por su conveniencia y otras causas ejecute el Contratista.

Acopios.

El abono de los acopios será potestativo del Director de las Obras, quien podrá certificarlo si lo estima conveniente.

Son abonables a los precios de material a pie de obra que figuren en el Proyecto, las armaduras y todos aquellos materiales que, ni por la acción de los agentes exteriores, ni por el transcurso del tiempo, ni por cualquier imprevisto, puedan sufrir daño o modificación de las condiciones que deban cumplir. Para la valoración se tomará solo el porcentaje que establezca el Director de Obra de las Obras, en función del riesgo de deterioro. Este porcentaje no superará nunca el 75 %.

Para realizar dicho abono será necesaria la constitución previa del correspondiente aval, de acuerdo con lo establecido en el Reglamento General de Contratación.

Módulos fotovoltaicos y estructuras soporte.

Tanto los módulos fotovoltaicos como las estructuras soporte se medirán por la Potencia instalada (kWp), que resulte de medir el número de unidades multiplicándolo por la potencia nominal del módulo fotovoltaico instalado.

El precio comprenderá el suministro, transporte, manipulación y empleo de todos los materiales, maquinaria y mano de obra necesarios para sus respectivas instalaciones, y los gastos de las pruebas preceptivas.

Conducciones, canalizaciones y partidas eléctricas.

Las conducciones y canalizaciones eléctricas se medirán y abonarán por su longitud instalada “en planta”, sin incluir dobleces ni curvaturas, y el resto de partidas eléctricas se medirán por el número de unidades de acuerdo con la definición de las mismas que figuran en el cuadro de precios y se abonarán a los precios señalados en el mismo.

La medición y abono al Contratista de obras ejecutadas, debe referirse a unidades totalmente terminadas a juicio exclusivo de la Dirección de Obra. Solamente en casos excepcionales se abonarán obras incompletas y acopios de materiales.

Las unidades de obra que sea preciso descomponer o que den lugar a presupuesto parcial, así se estudiarán.

La medición de las unidades de obra ejecutadas se llevará a cabo conjuntamente con la Dirección de Obra y el Contratista, siendo por cuenta de este último todos los gastos de material y personal que se originen.

Obras Incompletas.

Cuando por rescisión u otras causas fuera preciso valorar las obras incompletas, se aplicarán los precios del cuadro Nº 2 sin que pueda pretenderse la valoración de cada unidad de obra fraccionada en forma distinta a la valorada en dicho Cuadro.

La justificación de precios no es documento contractual y sólo tiene valor informativo de la forma de obtener unos precios.

El Contratista, al hacer su oferta, estudiará sus precios y nunca podrá modificarlos en función a este documento de Memoria.

En ninguno de estos casos tendrá derecho el Contratista a reclamación alguna fundada en insuficiencia de los precios de dicho cuadro, o en omisión del coste cualquiera de los elementos que constituyan los referidos precios.

Trabajos defectuosos.

El Contratista debe emplear los materiales que cumplan las condiciones exigidas en este Pliego, y realizará todos y cada uno de los trabajos contratados de acuerdo con lo especificado también en este documento.

Por ello, y hasta que tenga lugar la recepción definitiva de las obras, es responsable de la ejecución de los trabajos que ha contratado y de las faltas y defectos que en estos puedan existir por su mala ejecución o por la deficiente calidad de los materiales empleados o aparatos colocados, sin que le exonere de responsabilidad el control que compete al Director de Obra, ni tampoco el hecho de que estos trabajos hayan sido valorados en las certificaciones parciales de obra, que siempre se entenderán extendidas y abonadas a buena cuenta.

Como consecuencia de lo anteriormente expresado, cuando el Director de Obra advierta vicios o defectos en los trabajos ejecutados, o que los materiales empleados o los aparatos colocados no reúnen las condiciones preceptuadas, ya sea en el curso de la ejecución de los trabajos, o finalizados estos, y antes de verificarse la recepción definitiva de la obra, podrá disponer que las partes defectuosas sean demolidas y reconstruidas de acuerdo con lo acordado, y todo ello a expensas de la contrata.

Unidades de obra defectuosas pero aceptables.

Cuando por cualquier causa fuera menester valorar obra defectuosa, pero aceptable a juicio del Director de Obra de las obras, éste determinará el precio o partida de abono después de oír al

Contratista, el cual deberá conformarse con dicha resolución, salvo el caso en que, estando dentro del plazo de ejecución, prefiera demoler la obra y rehacerla con arreglo a condiciones, sin exceder de dicho plazo.

Control de Calidad

Correrá por cuenta del contratista, al ser su presupuesto inferior al 1% del presupuesto de ejecución material del proyecto, tal y como se detalla en el Anejo de Control de Calidad.

Precios Contradictorios.

Se producirán precios contradictorios sólo cuando la Propiedad por medio del Director de Obra decida introducir unidades o cambios de calidad en alguna de las previstas, o cuando sea necesario afrontar alguna circunstancia imprevista. El Contratista estará obligado a efectuar los cambios.

A falta de acuerdo, el precio se resolverá contradictoriamente entre el Director de Obra y el Contratista antes de comenzar la ejecución de los trabajos y en el plazo que determine el Pliego de Prescripciones Técnicas. Si subsiste la diferencia se acudirá, en primer lugar, al concepto más análogo dentro del cuadro de precios del proyecto, y en segundo lugar al banco de precios más frecuente en la localidad.

Los contradictorios que hubiere se referirán siempre a los precios unitarios de la fecha del contrato.

Obras por Administración Delegada o Indirecta.

Se entiende por Obra por Administración Delegada o Indirecta la que convienen un Promotor y un Contratista para que éste, por cuenta de aquél y como delegado suyo, realice las gestiones y los trabajos que se precisen y se convengan.

Son, por tanto, características peculiares de las Obras por Administración Delegada o Indirecta las siguientes:

- Por parte del Promotor, la obligación de abonar directamente o por mediación del Contratista todos los gastos inherentes a la realización de los trabajos convenidos, reservándose el Promotor la facultad de poder ordenar, bien por sí o por medio del Director de Obra en su representación, el orden y la marcha de los trabajos, la elección de los materiales y los aparatos que en los trabajos han de emplearse y, en suma, todos los elementos que crea preciso para regular la realización de los trabajos convenidos.
- Por parte del Contratista, la obligación de llevar la gestión práctica de los trabajos, aportando sus conocimientos constructivos, los medios auxiliares precisos y, en suma, todo lo que, en armonía con su cometido, se requiera para la ejecución de los trabajos, y, en suma, todo lo que, en armonía con su cometido, se requiera para la ejecución de los trabajos, percibiendo por ello el un tanto por ciento (%) prefijado sobre el importe total de los gastos que por su parte han sido efectuados y abonados.

Para la liquidación de los trabajos que se ejecuten por administración delegada o indirecta, regirán las normas que a tales fines se establezcan en las condiciones de índole económica establecidas; a falta de ellas, las cuentas de administración las presentará el Contratista al Promotor, en relación valorada a la que deberá acompañarse, y agrupados en el orden que se expresan, los documentos siguientes todos ellos conformados por el Director de Obra:

- Las facturas originales de los materiales adquiridos para los trabajos y el documento adecuado que justifique el depósito o el empleo de dichos materiales de la obra.
- Las nóminas de los jornales abonados, ajustadas a lo establecido en la legislación vigente, especificando el número de horas trabajadas en la obra por los operarios de cada oficio y su categoría, acompañado de dichas nóminas una relación numérica de los encargados, capataces, jefes de equipo, oficiales y ayudantes de cada oficio, peones especializados y sueltos, listeros, guardas, etc., que hayan trabajado en la obra durante el plazo a que correspondan las nóminas que se presentan.
- Las facturas originales de los transportes de materiales puestos en la obra o de retirada de escombros.

- Los recibos de licencias, impuestos y demás cargas inherentes a la obra o de retirada de escombros.
- Los recibos de licencias, impuestos y demás cargas inherentes a la obra que haya pagado u en cuya gestión haya intervenido el Contratista, ya que su abono es siempre de cuenta del Promotor.

A la suma de todos los gastos inherentes a la propia obra en cuya gestión o pago haya intervenido el Contratista se le aplicará, a falta de convenio especial, el mismo porcentaje que al resto de unidades ejecutadas, entendiéndose que en este porcentaje están incluidos los medios auxiliares y los de seguridad preventivos de accidentes, los Gastos Generales que al Contratista originen los trabajos por administración que realiza y el Beneficio Industrial del mismo.

Salvo pacto distinto, los abonos al Contratista de las cuentas de Administración Delegada los realizará el Promotor mensualmente según los partes de trabajo realizados aprobados por el Promotor o por su delegado representante.

Independientemente, el Director de Obra redactará, con igual periodicidad, la medición de la obra realizada, valorándola con arreglo al presupuesto aprobado. Estas valoraciones no tendrán efectos para los abonos al Contratista salvo que se hubiese pactado lo contrario contractualmente.

Mejora de obras libremente ejecutadas.

Cuando el Contratista, incluso con autorización del Director de Obra, emplease materiales de más esmerada preparación o de mayor tamaño que el señalado en el Proyecto o sustituyese una clase de fábrica con otra que tuviese asignado mayor precio, o ejecutase con mayores dimensiones cualquiera parte de la obra, o, en general, introdujese en ésta y sin pedírsela, cualquiera otra modificación que sea beneficiosa a juicio del Director de Obra, no tendrá derecho, sin embargo, más que al abono de lo que pudiera corresponderle en el caso de que hubiese construido la obra con estricta sujeción a la proyectada y contratada o adjudicada.

Construcciones auxiliares y provisionales.

El Contratista queda obligado a construir por su cuenta y a retirar al fin de las obras, todas las edificaciones auxiliares para oficinas, almacén, cobertizos, caminos para acceso, silos, etc.

Todas estas obras estarán sometidas a la aprobación del Director de Obra de las Obras, en lo que se refiere a su ubicación, cotas, etc., y en su caso, en cuanto al aspecto de las mismas cuando la obra principal así lo exija.

Sin previo aviso y en un plazo de treinta días, a partir de éste, si la Contrata no hubiese procedido a la retirada de todas las instalaciones, herramientas, materiales, etc., después de la terminación de la obra, la Dirección puede mandarlo retirar por cuenta del Contratista.

No se abonará ninguna partida alzada en concepto de medios auxiliares, pues todos los gastos de esta índole quedan incluidos en los correspondientes precios unitarios.

Partidas alzadas.

Las Partidas alzadas que figuran en el Presupuesto, son Partidas Alzadas a justificar, y en tal sentido quedan fuera del concepto de precio cerrado de conformidad con lo señalado en el presente Pliego de Prescripciones Técnicas. Ello es debido a su propia naturaleza y a la imposibilidad de determinar “a priori” las mediciones de las unidades de obra que las componen.

El abono al Contratista se concretará una vez finalizadas las obras, y ejecutados los trabajos incluidos en la definición de la partida alzada correspondiente, mediante la medición precisa de las unidades de obra ejecutadas con cargo a cada una de las citadas Partidas Alzadas.

Medios auxiliares.

En caso de rescisión por incumplimiento del Contrato, por parte del Contratista, los medios auxiliares del constructor podrán ser utilizados libre y gratuitamente por la Propiedad para la terminación de las obras.

Si la rescisión sobreviniese por otra causa, los medios auxiliares del constructor podrán ser utilizados por la Propiedad hasta la terminación de las obras, gratuitamente, si la cantidad de obra ejecutada no alcanzase a los cuatro quintos de la totalidad.

En cualquier caso, todos estos medios auxiliares quedarán de propiedad del Contratista una vez terminadas las obras, pero ningún derecho tendrá a reclamación alguna por los desperfectos a que su uso haya dado lugar.

6. ARQUEOLOGÍA

Obligaciones y responsabilidades de obra

El Contratista será responsable de todos los objetos o restos arqueológicos que se encuentren o descubran durante la ejecución de las obras, debiendo dar inmediata cuenta de los hallazgos al Director de Obra y a la Dirección General de Patrimonio de las mismas o al técnico arqueólogo de la obra y colocarlos bajo custodia de un responsable. Especial cuidado se tendrá con las piezas que pudieran tener valor histórico o arqueológico.

Si durante la ejecución de las obras se documentasen niveles/estructuras arqueológicas (positivas o negativas), la zona donde se localicen los restos será paralizada, balizada y se notificará a las autoridades correspondientes (Director de Obra, Dirección General de Patrimonio o al arqueólogo de la obra).

Actuaciones arqueológicas

Las actuaciones arqueológicas tienen una serie de pautas que comienzan mandando a Patrimonio un proyecto de obra. Este evaluará el posible impacto de la misma en los restos tanto documentados como ocultos en el subsuelo. A continuación, emitirá un primer informe de actuación (nada, prospección, sondeos o seguimiento) comenzando así los tramites arqueológicos.

A continuación, se describen las diferentes actuaciones que Patrimonio podrá solicitar antes/durante la ejecución del proyecto de obra.

Prospección arqueológica:

- Se presentará un proyecto en Patrimonio con la descripción de la actuación arqueológica a realizar, en este punto se recogerá la carta de adjudicación de obra al arqueólogo correspondiente.
- Patrimonio emitirá un Permiso de Actuación.
- Se realizará la prospección por parte de un arqueólogo cualificado y no antes.
- Se redactará un Informe de Prospección con los resultados y conclusiones, registrando el Informe en Patrimonio.
- Patrimonio emitirá una Resolución/Informe en el que determina las siguientes actuaciones a realizar.

Sondeos arqueológicos:

- Se presentará un proyecto en Patrimonio con la descripción de la actuación arqueológica a realizar, en este punto se recogerá la carta de adjudicación de obra al arqueólogo correspondiente.
- Patrimonio emitirá un Permiso de Actuación.
- Se realizarán los sondeos por parte de un arqueólogo cualificado y no antes.
- Se redactará un Informe de Sondeos con los resultados y conclusiones, registrando el Informe en Patrimonio.
- Patrimonio emitirá una Resolución/Informe en el que determina las siguientes actuaciones a realizar.

Raspado Arqueológico:

- Se presentará un proyecto en Patrimonio con la descripción de la actuación arqueológica a realizar, en este punto se recogerá la carta de adjudicación de obra al arqueólogo correspondiente.
- Patrimonio emitirá un Permiso de Actuación.
- Se realizará el raspado por parte de un arqueólogo cualificado y no antes.

- Se redactará un Informe de Raspado con los resultados y conclusiones, registrando el Informe en Patrimonio.
- Patrimonio emitirá una Resolución/Informe en el que determina las siguientes actuaciones a realizar

Seguimiento arqueológico:

- Se presentará un proyecto en Patrimonio con la descripción de la actuación arqueológica a realizar, en este punto se recogerá la carta de adjudicación de obra al arqueólogo correspondiente.
- Patrimonio emitirá un Permiso de Actuación.
- Se realizará el seguimiento por parte de un arqueólogo cualificado y no antes.
- Se presentarán a la dirección Informes Mensuales de Seguimiento documentando las labores realizadas por el arqueólogo cada mes.
- Se redactará un Informe de Seguimiento Final con los resultados y conclusiones, registrando el Informe en Patrimonio.
- Patrimonio emitirá una Resolución/Informe en el que determina las siguientes actuaciones a realizar.

Excavación Arqueológica:

- Se presentará un proyecto en Patrimonio con la descripción de la actuación arqueológica a realizar, en este punto se recogerá la carta de adjudicación de obra al arqueólogo correspondiente.
- Patrimonio emitirá un Permiso de Actuación.
- Se realizará la excavación por parte de un arqueólogo cualificado y no antes.
- Se redactará un Informe de Excavación con los resultados y conclusiones, registrando el Informe en Patrimonio.
- Patrimonio emitirá una Resolución/Informe en el que determina las siguientes actuaciones a realizar.

Memoria Final:

- Tas la finalización de las obras se redactará una Memoria Final en la cual se detallarán todas las actuaciones arqueológicas realizadas.
- Memoria Básica Final: cuando se producen 1 o 2 actuaciones (prospección, sondeos, raspado, seguimiento excavación).
- Memoria Compleja Final: cuando se producen más de 2 actuaciones (prospección, sondeos, raspado, seguimiento excavación).

Los documentos que se presenten en Patrimonio deben contar, por lo menos, de los siguientes apartados:

Proyecto Arqueológico:

- Antecedentes históricos de la zona.
- Yacimientos arqueológicos (Carta Arqueológica), elementos etnográficos y vías pecuarias de la zona.
- Bibliografía.
- Estudio geológico de la zona.
- Descripción del proyecto por el que se desarrolla la actuación arqueológica.
- Descripción de la actuación arqueológica.
- Planimetría.
- Plano de proyecto.
- Plano actuación arqueológica/resultados.
- Plano de la actuación arqueológica/resultados y de proyecto.
- Equipo propuesto.
- Documentación administrativa.

Informe Arqueológico:

- Antecedentes históricos de la zona.
- Bibliografía.
- Estudio geológico de la zona.
- Descripción del proyecto por el que se desarrolla la actuación arqueológica.

- Descripción de la actuación arqueológica.
- Conclusiones.
- Documentación fotográfica.
- Planimetría.
- Plano de proyecto.
- Plano actuación arqueológica/resultados.
- Plano de la actuación arqueológica/resultados y de proyecto.
- Documentación administrativa (Adjudicación / Actuación / Resolución).

Memoria Final:

- Antecedentes históricos de la zona.
- Yacimientos arqueológicos (Carta Arqueológica), elementos etnográficos y vías pecuarias de la zona.
- Bibliografía.
- Estudio geológico de la zona.
- Descripción del proyecto por el que se desarrolla la actuación arqueológica.
- Descripción de todas las actuaciones arqueológicas.
- Conclusiones.
- Documentación fotográfica.
- Planimetría.
- Plano de proyecto.
- Planos de las actuaciones arqueológicas/resultados.
- Plano de la actuación arqueológica y de proyecto.
- Documentación administrativa (Adjudicación / Actuación / Resolución).

7. GESTIÓN DE RESIDUOS.

Generalidades

Durante la ejecución de la obra, se deberá gestionar la totalidad de los residuos de forma adecuada y se deberán ejecutar todas las medidas recogidas en el Anejo XIII correspondiente al Anejo de Gestión de residuos.

Punto limpio en obra.

- El depósito temporal de los residuos valorizables que se realice en contenedores o en acopios, se debe señalar y segregar del resto de residuos de un modo adecuado.
- Los contenedores o envases que almacenen residuos deberán señalizarse correctamente, indicando el tipo de residuo, la peligrosidad, y los datos del poseedor.
- El responsable de la obra al que presta servicio un contenedor de residuos adoptará las medidas necesarias para evitar el depósito de residuos ajenos a la misma. Igualmente, deberá impedir la mezcla de residuos valorizables con aquellos que no lo son.
- El poseedor de los residuos establecerá los medios humanos, técnicos y procedimientos de separación que se dedicarán a cada tipo de residuo generado.
- Los contenedores de los residuos deberán estar pintados en colores que destaquen y contar con una banda de material reflectante. En los mismos deberá figurar, en forma visible y legible, la siguiente información del titular del contenedor: razón social, CIF, teléfono y número de inscripción en el Registro de Transportistas de Residuos o autorización del gestor correspondiente.
- Cuando se utilicen sacos industriales y otros elementos de contención o recipientes, se dotarán de sistemas (adhesivos, placas, etcétera) que detallen la siguiente información del titular del saco: razón social, CIF, teléfono y número de inscripción en el Registro de Transportistas o Gestores de Residuos.
- Los residuos generados en las casetas de obra producidos en tareas de oficina, vestuarios, comedores, etc. tendrán la consideración de Residuos Sólidos Urbanos y se gestionarán como tales según estipule la normativa reguladora de dichos residuos en la ubicación de la obra.

Los contenedores estarán situados en las proximidades de cada una de las instalaciones fotovoltaicas, próximas a la estación de bombeo y quedarán distribuidos de la siguiente manera:

- 6 contenedores/bateas:
 - i. Contenedor de Hormigón
 - ii. Contenedor de Papel y Cartón.
 - iii. Contenedor de Plástico.
 - iv. Contenedor de Residuos de Silvicultura.
 - v. Contenedor de Madera
 - vi. Contenedor de Metales.

- 1 contenedor de 800 Litros 0,8 m3 de Residuos Sólidos Urbanos.
 - i. Contenedor de Residuos Sólidos urbanos R.S.U.

Etiquetado de residuos.

- El etiquetado estará previsto según el Reglamento 1272/2008 sobre clasificación, envasado y etiquetado de sustancias y mezclas que se actualizó el 1 de junio de 2015 por el Reglamento 1357/2014 de 18 de diciembre.
Normalmente son etiquetas que suministra el propio gestor de residuos, no obstante, deberá quedar constatado de cara a la ejecución del Plan de Gestión de Residuos la presencia de un etiquetado identificativo.

Documentación

- La entrega de los residuos de construcción y demolición a un gestor por parte del poseedor habrá de constar en documento fehaciente, en el que figure, al menos, la identificación del poseedor y del productor, la obra de procedencia y, en su caso, el número de licencia de la obra, la cantidad, expresada en toneladas o en metros cúbicos, o en ambas unidades cuando sea posible, el tipo de residuos entregados, codificados con arreglo a la lista europea de residuos vigente y la identificación del gestor de las operaciones de destino.
- El poseedor de los residuos estará obligado a entregar al productor los certificados y demás documentación acreditativa de la gestión de los residuos a que se hace referencia en el Real Decreto 105/2008 que regula la producción y gestión de los residuos de construcción y de demolición.

- El poseedor de residuos dispondrá de documentos de aceptación de los residuos realizados por el gestor al que se le vaya a entregar el residuo.
- El gestor de residuos debe extender al poseedor un certificado acreditativo de la gestión de los residuos recibidos, especificando la identificación del poseedor y del productor, la obra de procedencia y, en su caso, el número de licencia de la obra, la cantidad, expresada en toneladas o en metros cúbicos, o en ambas unidades cuando sea posible, y el tipo de residuos entregados, codificados con arreglo a la lista europea de residuos publicada por la Decisión de la Comisión (2014/955/UE).
- El gestor de residuos debe tener la capacidad de almacenamiento y/o gestión final mediante autorizaciones otorgadas para los residuos estimados en el EGR con lo establecido en la *Ley 7/2022, de 8 de abril, de residuos y suelos contaminados para una economía circular*
- Cuando el gestor al que el poseedor entregue los residuos de construcción y demolición efectúe únicamente operaciones de recogida, almacenamiento, transferencia o transporte, en el documento de entrega deberá figurar también el gestor de valorización o de eliminación ulterior al que se destinan los residuos.
- Según exige la normativa, para el traslado de residuos peligrosos se deberá remitir notificación al órgano competente de la comunidad autónoma en materia medioambiental con al menos diez días de antelación a la fecha de traslado. Si el traslado de los residuos afecta a más de una provincia, dicha notificación se realizará al Ministerio de Medio Ambiente.
- Para el transporte de los residuos peligrosos se completará el Documento de Control y Seguimiento. Este documento se encuentra en el órgano competente en materia medioambiental de la comunidad autónoma.
- El poseedor de residuos facilitará al productor acreditación fehaciente y documental que deje constancia del destino final de los residuos reutilizados. Para ello se entregará certificado con documentación gráfica.
- Se documentará la cantidad de materiales secundarios obtenidos mediante la valorización de residuos que hayan sido utilizados en obra con el fin de incorporar en el Libro del Edificio detalle de estos.

Limpieza de las obras.

- La limpieza de las obras es obligación del Contratista, mantener limpias las obras y sus alrededores tanto de escombros como de materiales sobrantes, retirar las instalaciones

provisionales que no sean necesarias, así como ejecutar todos los trabajos y adoptar las medidas que sean apropiadas para que la obra presente buen aspecto.

- Al finalizar las obras, el promotor, debe encargarse de dejar la zona de ejecución lo suficiente limpia y recogida como mínimo con las condiciones iniciales a la ejecución de la obra, comprobando que no exista ningún residuo u elementos de la obra, que supongan un deterioro ambiental o una fuente de peligro durante la explotación de la instalación fotovoltaica.

NORMATIVA DE APLICACIÓN

NORMATIVA EUROPEA:

- DIRECTIVA (1UE) 2018/851 DEL PARLAMENTO EUROPEO Y DEL CONSEJO de 30 de mayo de 2018 por la que se modifica la Directiva 2008/98/CE sobre los residuos.
- DIRECTIVA (UE) 2018/850 DEL PARLAMENTO EUROPEO Y DEL CONSEJO de 30 de mayo de 2018 por la que se modifica la Directiva 1999/31/CE relativa al vertido de residuos.
- Directiva 2008/98/CE del Parlamento Europeo y del Consejo, sobre los residuos y por la que se derogan determinadas Directivas.
- DECISIÓN DE LA COMISIÓN de 18 de diciembre de 2014 por la que se modifica la Decisión 2000/532/CE, sobre la lista de residuos, de conformidad con la Directiva 2008/98/CE del Parlamento Europeo y del Consejo.
- Programa Estatal de Prevención de Residuos 2014-2020.
- Plan Estatal Marco de Gestión de Residuos (PEMAR) 2016-2022.
- Plan Estatal de Inspección en materia de Traslados Transfronterizos de Residuos 2021-2026 (PEITTR).

NORMATIVA ESTATAL:

- Ley 7/2022, de 8 de abril, de residuos y suelos contaminados para una economía circular.
- Real Decreto 105/2008, de 1 de febrero, por el que se regula la producción y gestión de los residuos de construcción y demolición.
- Real Decreto Legislativo 1/2016, de 16 de diciembre, por el que se aprueba el texto refundido de la Ley de prevención y control integrados de la contaminación.
- Real Decreto 27/2021, de 19 de enero, por el que se modifican el Real Decreto 106/2008, de 1 de febrero, sobre pilas y acumuladores y la gestión ambiental de sus residuos, y el Real Decreto 110/2015, de 20 de febrero, sobre residuos de aparatos eléctricos y electrónicos.

- REAL DECRETO 646/2020, de 7 de julio, por el que se regula la eliminación de residuos mediante depósito en vertedero.

NORMATIVA AUTONOMICA:

- Plan Integral de Residuos de Andalucía. Hacia una Economía Circular en el Horizonte 2030 (PIRec 2030).
- Decreto de aprobación del Plan Integral de Residuos de Andalucía. Hacia una Economía Circular en el Horizonte 2030 (PIRec 2030).
- DECRETO 73/2012, de 20 de marzo, por el que se aprueba el Reglamento de Residuos de Andalucía.
- DECRETO 397/2010, de 2 de noviembre, por el que se aprueba el Plan Director Territorial de Residuos No Peligrosos de Andalucía 2010-2019. LEY 7/2007, de 9 de julio, de Gestión Integrada de la Calidad Ambiental.
- Decreto 104/00, de Autorizaciones Ambientales de actividades de valorización y eliminación de residuos plásticos agrícolas
- Decreto 218/99, Aprobación del Plan Director Territorial de Gestión de Residuos Urbanos.

8. MEDIDAS AMBIENTALES

Generalidades

Deberán ejecutarse todas las medidas ambientales recogidas en el documento ambiental del proyecto, siguiendo de forma precisa el establecimiento definido en el mencionado documento. De forma específica se detallan a continuación las medidas establecidas en el ámbito del PRTR y contempladas en el Convenio MAPA-SEIASA.

Acciones de divulgación y formación en buenas prácticas agrícolas

El proyecto incorpora, dentro del documento ambiental, acciones concretas de divulgación y formación en buenas prácticas agrícolas, dirigidas a los miembros de la comunidad de usuarios del agua beneficiarios de las obras. Estas acciones se desarrollarán antes de hacerles entrega de la obra. Se trata de una medida preventiva a desarrollar durante la fase de ejecución del proyecto. **Los contenidos de los cursos se incluyen en el documento ambiental del proyecto**

en el apartado correspondiente al Plan de Vigilancia Ambiental en la fase de ejecución. Para la definición de los contenidos a impartir se han seguido los criterios incluidos la Directriz científico-técnica *Programa de divulgación y formación en buenas prácticas agrarias (BPA)*, Directriz nº5, elaborada por el Consejo Superior de Investigaciones Científicas (CSIC).

El curso general se inicia con una introducción sobre el Plan, la aplicación del principio DNSH en el marco del Plan y una visión general de las medidas descritas en las directrices 1-4, elaborada a partir de los cursos específicos, extrayendo de ellos los aspectos más relevantes y equilibrando los diferentes aspectos a tratar.

Seguidamente, se imparten conocimientos que van más allá de los meramente recogidos en las directrices 1-4 y que son básicos, necesarios y relevantes a la hora de aplicar el CBPA en zonas agrícolas de regadío:

- i) Conservación y calidad de los suelos en zonas agrícolas de regadío
- ii) Balance de agua en los suelos
- iii) Agricultura de precisión y uso sostenible de plaguicidas
- iv) Uso eficiente de fertilizantes nitrogenados
- v) Eficiencia del uso de la energía en redes de riego presurizadas
- vi) Principios básicos sobre el funcionamiento de los agroecosistemas

En esta medida de formación se incluye además el curso específico correspondiente a la directriz 3-4: *Implementación de medidas y buenas prácticas para la sostenibilidad ecológica de los paisajes agrarios de regadíos*.

Siembra mecanizada de herbáceas

- Se llevará a cabo una siembra mecanizada de herbáceas, con el objetivo de evitar los procesos erosivos y facilitar la recuperación de la vegetación natural en estas superficies. En la composición de las semillas seleccionadas se deberá considerar la adaptabilidad de las

especies a terrenos de carácter mediterráneo seco y su disponibilidad en el mercado, dando preferencia a las especies autóctonas y a aquellas que faciliten una rápida cobertura vegetal.

- Sólo se sembrará en aquellas áreas llanas o de poca pendiente y de suficiente superficie donde sean viables técnica y económicamente las siembras. Las superficies a sembrar son:
 - o Aquellas zonas residuales de la instalación en las cuales, tras el descompactado efectuado a la finalización de las obras, no se haya observado una regeneración natural de la revegetación herbácea.
 - o Zonas del interior de las instalaciones fotovoltaicas, en las cuales la vegetación herbácea no haya podido regenerarse de forma natural tras el descompactado realizado a la finalización de las obras, procediéndose en estas zonas a un pase de reja y posterior siembra que se obtiene de la diferencia existente entre la superficie cerrada de cada una de las plantas y las superficies ocupadas por los caminos, reservorios y equipos propios de la instalación fotovoltaica.
- El origen de las semillas de la mezcla seleccionada será de la misma región biogeográfica con el objetivo de evitar la contaminación genética y la mezcla de razas.
- En la composición de las semillas seleccionadas se considerará la adaptabilidad de las especies a terrenos de carácter mediterráneo seco, su disponibilidad en el mercado y su facilidad para conseguir una rápida cobertura vegetal.
- Se utilizará la mezcla de semillas que se indica en el documento ambiental del proyecto.
- El plazo de ejecución de los trabajos de siembra será preferentemente el comprendido entre el 1 de octubre y el 28 de febrero, recomendándose realizar la siembra en el otoño junto con las primeras lluvias.
- Preparación del terreno: Se efectuará un pase de reja, para ahuecar la tierra y evitar los regueros y la formación de costras por compactación.
- Abonado, manual o mecánico (con abonadora centrífuga o sembradora).

- Siembra, realizada mecánicamente (sembradora).
- Enterrado de la semilla mediante el paso de rastra.
- Con el fin de asegurar la nascencia y crecimiento de la siembra se aplicará un riego para facilitar el éxito de la germinación, sí después de realizada la siembra no lloviese durante los primeros 12-15 días.
- Los riegos serán con agua. La dosis mínima será de 10 l/m²
- Además, si al cabo del año no se ha conseguido la cobertura vegetal deseada, se propondrá realizar de nuevo la siembra.
- Las labores de mantenimiento son imprescindibles durante, al menos, los tres primeros años tras la siembra y consistirán fundamentalmente en la reposición de marras y su mantenimiento con riego.
- Dado que el periodo de siembra adecuado para la zona en la cual se lleva a cabo la plantación es en otoño, la reposición de marras se realizará en dicho periodo.

Ejecución de estructuras vegetales de conservación

- Se creará una estructura vegetal perimetral para polinizadores y enemigos naturales en cada una de las instalaciones fotovoltaicas. El marco de plantación se basa en un patrón que se repite cada 8 metros, y que incluye un palmito (*Chamaerops humilis*), dos lentiscos (*Pistacia lentiscus*), dos esparragueras (*Asparagus officinalis*), dos espinos negros (*Rhamnus oleoides*), un majuelo (*Crataegus monogyna*), dos brezos (*Calluna vulgaris*), dos cantuesos (*Lavandula stoechas*), dos aulagas (*Genista scorpius*) y dos romeros (*Salvia rosmarinus*). Se plantará un total de 1485 plantas distribuidas a lo largo de 732 metros (178 metros en El Rosario, 320 metros en La Gitana y 234 metros en La Restinga).
- La actuación incluirá la apertura de hoyos de 30 x 30 x 30 cm, replanteo, distribución de la planta, abonado, tapado, aporcado, formación de alcorque y primer riego (30 l), según el esquema incluido en el documento ambiental del proyecto.

- Se asegurará el mantenimiento con riego y la reposición de marras durante los 3 primeros años tras la ejecución de las obras, tal y como se describe en el Plan de Vigilancia Ambiental.

Instalación de cajas nido y refugios

- Se instalarán nueve cajas nido de cernícalo primilla (*Falco naumanni*). Las cajas nido irán fijadas mediante tornillería en el tejado o fachada de edificaciones, preferentemente las estaciones de bombeo. Se instalarán en grupos de al menos 3 cajas nido por edificación.
- Se instalarán tres cajas nido de murciélagos, uno en las inmediaciones de cada planta fotovoltaica. Los refugios para murciélagos se instalarán individualmente en poste enterrado al menos 1 m y con cimientos de hormigón de al menos 0,30 m x 0,30 m x 1 m. Una vez instalado, la caja deberá estar ubicada a unos 5 m de altura. A unos 3 m de altura deberá forrarse el poste con una chapa galvanizada de 40 cm de altura, para evitar la subida de predadores.
- Con el fin de analizar los mejores emplazamientos para la ubicación de cajas nido, se realizará un estudio previo en la zona (se describe en el Plan de Vigilancia Ambiental incluido en el documento ambiental del proyecto).

Ejecución de cuerpos de agua

- Se crearán tres charcas de anfibios de 50 m², una por cada instalación fotovoltaica, que serán provistas de agua de lluvia y de la escorrentía natural del terreno.
- Las ubicaciones elegidas las ubicaciones elegidas permitirán establecer una conexión ecológica con las plantaciones proyectadas a través de otras medidas contempladas en este documento ambiental, dirigidas a fomentar la presencia de insectos polinizadores, ofreciéndoles refugio y sustento, y que además tendrán la capacidad de reducir los efectos de la escorrentía superficial y la consiguiente erosión que se pueda producir sobre el suelo.
- Para la realización de las charcas de anfibios, se seguirá el siguiente método constructivo:

1. Replanteo y localización de la charca.

2. Adecuación del terreno. En función de la topografía incluirá: excavación del vaso y de la zanja perimetral para anclar las láminas impermeabilizantes.
3. Retirada de la parcela de los restos vegetales, piedras, o materiales de charcas antiguas, en su caso.
4. Instalación de geotextil no tejido de filamentos de polipropileno, unidos mecánicamente por agujado, estabilizados frente a los rayos UV, gramajes de 286 a 325 g/m², resistencia a la tracción de 25 KN/m, con función de protección de la lámina impermeabilizante frente al posible punzonamiento ocasionado por la presencia de piedras cortantes en el terreno excavado.
5. Aporte de una capa de arena de río lavada (con una granulometría máxima de 4 mm) de al menos 8 cm de espesor.
6. Instalación de capa impermeabilizante (geomembrana) de caucho de etileno propileno dieno (EPDM) de al menos 1 mm de espesor, incluyendo su anclaje en los laterales.
7. Aporte de una capa tierra vegetal de al menos 5 cm de espesor.

9. MARCO NORMATIVO DE APLICACIÓN

- Ley 24/2013, de 26 de diciembre, del Sector Eléctrico.
- Real Decreto 1699/2011, de 18 de noviembre, por el que se regula la conexión a red de instalaciones de producción de energía eléctrica de pequeña potencia.
- Real Decreto 413/2014, de 6 de junio, por el que se regula la actividad de producción de energía eléctrica a partir de fuentes de energía renovables, cogeneración y residuos.
- Real Decreto 842/2002, de 2 de agosto, por el que se aprueba el Reglamento electrotécnico para baja tensión.
- Real Decreto Ley 15/2018, de 5 de octubre, de medidas urgentes para la transición energética y la protección de los consumidores.
- Real Decreto 244/2019, de 5 de abril, por el que se regulan las condiciones administrativas, técnicas y económicas del autoconsumo de energía eléctrica.
- Ley 15/2012, de 27 de diciembre, de medidas fiscales para la sostenibilidad energética.
- Ley 7/2002, de 17 de diciembre de 2002, de Ordenación Urbanística de Andalucía.

- Reglamento Electrotécnico para Baja Tensión e Instrucciones Técnicas Complementarias. Real Decreto 842/2002 de 2 de agosto de 2002.
- Real Decreto 1955/2000, de 1 de diciembre, por el que se regulan las actividades de transporte, distribución, comercialización, suministro y procedimientos de autorización de instalaciones de energía eléctrica.
- Real Decreto 222/2008, de 15 de abril, por el que se establece el régimen retributivo de la actividad de distribución de energía eléctrica.
- Real Decreto 1699/2011, de 18 de noviembre, por el que se regula la conexión a red de instalaciones de producción de energía eléctrica de pequeña potencia.
- Orden de 26 de marzo de 2007, por la que se aprueban las especificaciones técnicas de las instalaciones fotovoltaicas andaluzas y posterior corrección de errores (BOJA núm. 98, de 28 de mayo de 2.007).
- Normas Particulares y Condiciones Técnicas de Seguridad de la empresa distribuidora de energía eléctrica, Endesa Distribución, SLU,
- Condiciones impuestas por las entidades públicas relacionadas.
- Normas UNE y Recomendaciones UNESA que son de aplicación.
- Real Decreto 244/2019, de 5 de abril por el que se regulan las condiciones administrativas, técnicas y económicas de autoconsumo de energía eléctrica.
- Resolución de 23 de febrero de 2005, de la Dirección General de Industria, Energía y Minas, por la que se establecen normas complementarias para la conexión de determinadas instalaciones generadoras de energía eléctrica en régimen especial y agrupaciones de las mismas a las redes de distribución en baja tensión.
- Instrucción de 21 de enero de 2004, de la Dirección General de Industria, Energía y Minas, sobre el procedimiento de puesta en servicio de las instalaciones fotovoltaicas conectadas a red.
- R.D. 1110/2007, de 24 de agosto, por el que se aprueba el Reglamento unificado de puntos de medida del sistema eléctrico.
- Reglamento de Verificaciones Eléctricas y Regularidad en el Suministro de Energía Eléctrica
- Ley 7/2007, de 9 de julio de Gestión Integrada de la Calidad Ambiental.

- Decreto 292/1995 de 22 de diciembre por el que se aprueba el Reglamento de Evaluación de Impacto Ambiental de Andalucía.
- R.D. 337/2014, de 9 de mayo, por el que se aprueban el Reglamento sobre condiciones técnicas y garantías de seguridad en instalaciones eléctricas de alta tensión y sus Instrucciones Técnicas complementarias ITC-RAT 01 a 23.
- Normas relativas a la Seguridad y Salud en el Trabajo, Construcción y Protección contra incendios en las instalaciones eléctricas de Alta y Baja Tensión.
- Normas CEI que sean de aplicación.
- Ley de Prevención de riesgos Laborales.
- Real Decreto 840/2015, de 21 de septiembre, por el que se aprueban medidas de control de los riesgos inherentes a los accidentes graves en los que intervengan sustancias peligrosas.
- Real Decreto 286/2006, de 10 de marzo, sobre la protección de la salud y la seguridad de los trabajadores contra los riesgos relacionados con la exposición al ruido.
- Real Decreto 809/2021, de 21 de septiembre, por el que se aprueba el Reglamento de equipos a presión y sus instrucciones técnicas complementarias.
- Real Decreto 1644/2008, de 10 de octubre, por el que se establecen las normas para la comercialización y puesta en servicio de las máquinas.
- Real Decreto 1388/2011, de 14 de octubre, por el que se dictan las disposiciones de aplicación de la Directiva 2010/35/UE del Parlamento Europeo y del Consejo de 16 de junio de 2010 sobre equipos a presión transportables y por la que se derogan las directivas 76/767/CEE, 84/525/CEE, 84/526/CEE, 84/527/CEE y 1999/36/CE.
- Real Decreto Legislativo 2/2015, de 23 de octubre, por el que se aprueba el texto refundido de la Ley del Estatuto de los Trabajadores.
- R.D. Legislativo 6/2015, de 30 de octubre, por el que se aprueba el texto refundido de la Ley sobre Tráfico, Circulación de Vehículos a Motor y Seguridad Vial (modificado por la Ley 18/2021, de 20 de diciembre).
- R.D. 513/2017, de 22 de mayo, por el que se aprueba el Reglamento de Instalaciones de Protección contra Incendio.

- R.D. 159/2021, de 16 de marzo, por el que se regulan los servicios de auxilio en las vías públicas.
- Ley 2/2021, de 29 de marzo, de medidas urgentes de prevención, contención y coordinación para hacer frente a la crisis sanitaria ocasionada por el COVID-19.
- Ley 3/2021, de 12 de abril, por la que se adoptan medidas complementarias, en el ámbito laboral, para paliar los efectos derivados del COVID-19.
- DECISIÓN DE LA COMISIÓN de 18 de diciembre de 2014 por la que se modifica la Decisión 2000/532/CE, sobre la lista de residuos, de conformidad con la Directiva 2008/98/CE del Parlamento Europeo y del Consejo, publicado en el DOUE, a partir de ahora Decisión (2014/955/UE).
- Ley 7/2022, de 8 de abril, de residuos y suelos contaminados para una economía circular.
- DIRECTIVA (1UE) 2018/851 DEL PARLAMENTO EUROPEO Y DEL CONSEJO de 30 de mayo de 2018 por la que se modifica la Directiva 2008/98/CE sobre los residuos.
- DIRECTIVA (UE) 2018/850 DEL PARLAMENTO EUROPEO Y DEL CONSEJO de 30 de mayo de 2018 por la que se modifica la Directiva 1999/31/CE relativa al vertido de residuos.
- Directiva 2008/98/CE del Parlamento Europeo y del Consejo, sobre los residuos y por la que se derogan determinadas Directivas.
- DECISIÓN DE LA COMISIÓN de 18 de diciembre de 2014 por la que se modifica la Decisión 2000/532/CE, sobre la lista de residuos, de conformidad con la Directiva 2008/98/CE del Parlamento Europeo y del Consejo.
- Plan Integral de Residuos de Andalucía. Hacia una Economía Circular en el Horizonte 2030 (PIRec 2030).
- Decreto de aprobación del Plan Integral de Residuos de Andalucía. Hacia una Economía Circular en el Horizonte 2030 (PIRec 2030).
- DECRETO 73/2012, de 20 de marzo, por el que se aprueba el Reglamento de Residuos de Andalucía
- DECRETO 397/2010, de 2 de noviembre, por el que se aprueba el Plan Director Territorial de Residuos No Peligrosos de Andalucía 2010-2019.

- Decreto 104/00, de Autorizaciones Ambientales de actividades de valorización y eliminación de residuos plásticos agrícolas.
- Decreto 218/99, Aprobación del Plan Director Territorial de Gestión de Residuos Urbanos.
- Real Decreto 314/2006, de 17 de marzo, por el que se aprueba el Código Técnico de la Edificación.
- Real Decreto 470/2021, de 29 de junio, por el que se aprueba el Código Estructural.
- Norma de Construcción Sismorresistente: Parte General y Edificación (NCSE-02), aprobada por el Real Decreto 997/2002, de 27 de septiembre.
- Real Decreto 256/2016, de 10 de junio, por el que se aprueba la Instrucción para la recepción de cementos (RC-16).
- Real Decreto 1339/2011, de 3 de octubre, por el que se deroga el Real Decreto 1630/1980, de 18 de julio, sobre fabricación y empleo de elementos resistentes para pisos y cubiertas.
- Orden de 29 de noviembre de 1989 sobre modelos de fichas técnicas a que se refiere el Real Decreto 1630/1980 de 18 de julio sobre la fabricación y empleo de elementos resistentes para pisos y cubiertas.
- Obligatoriedad de la homologación de los cementos para la fabricación de hormigones y morteros para todo tipo de obras y productos prefabricados, aprobado por Real Decreto 1313/1988.
- Normas o Instrucciones del Instituto Eduardo Torroja sobre hormigones.
- Pliego General de Condiciones para la Recepción de ladrillos cerámicos en las obras de construcción RL-88, Orden del 27 de Julio de 1988 del Ministerio de Relaciones con las Cortes y la Secretaría del Gobierno.
- Pliego de Prescripciones Técnicas Generales para la recepción de bloques de hormigón en las obras de construcción. Orden de 4 de julio de 1991 del MOPU.

LEGISLACIÓN DE PATRIMONIO HISTÓRICO.

LEYES NACIONALES

- Ley 16/1985 de 25 de junio de Patrimonio Histórico Español.

- Ley 3/1995, de 23 de marzo, de Vías Pecuarias.

ORDEN MINISTERIAL

- Orden de 24 de julio de 1986 por la que se regula la junta superior de arte rupestre.
- Orden de 23 de julio de 1992 por la que se regula la composición y funciones de la junta superior de monumentos y conjuntos históricos.
- Orden de 23 de julio de 1992 por la que se regula la composición y funciones de la junta superior de excavaciones y exploraciones arqueológicas.

REAL DECRETO

- Real Decreto 111/1986, de 10 de enero, de desarrollo parcial de la Ley 16/1985, de 25 de junio, del Patrimonio Histórico Español.
- Real Decreto 496/1987, de 18 de marzo, por el que se aprueba el Reglamento de la LEY 23/1982, reguladora del Patrimonio Nacional.
- Real Decreto 1680/1991, de 15 de noviembre, por el que se desarrolla la disposición adicional novena de la Ley 16/1985, de 25 de junio, del Patrimonio Histórico Español, sobre garantía del Estado para obras de interés cultural.
- Real Decreto 600/2011, de 29 de abril, por el que se modifica el Reglamento de la Ley 23/1982, de 16 de junio, reguladora del Patrimonio Nacional, aprobada por Real Decreto 496/1987, de 18 de marzo.
- Real Decreto 214/2014, de 28 de marzo, por el que se modifica el Reglamento de la Ley 23/1982, de 16 de junio, reguladora del Patrimonio Nacional, aprobada por Real Decreto 496/1987, de 18 de marzo.

LEYES AUTONÓMICAS

- Ley 14/2007, de 26 noviembre. Ley de Patrimonio Histórico de Andalucía.

DECRETO

- Decreto 4/1993, de 26 de enero, Reglamento de Organización Administrativa del Patrimonio Histórico Andaluz (BOJA nº 18 de 18/02/1993).

- Decreto 19/1995, de 7 de febrero, por el que se aprueba el Reglamento de protección y fomento del patrimonio histórico de Andalucía.
- Decreto 168/2003, de 17 de junio, por el que se aprueba el Reglamento de Actividades Arqueológicas en Andalucía, la Ley 14/2007, de 26 de noviembre de Patrimonio Histórico de Andalucía.
- Decreto 379/2011, de 30 de diciembre, por el que se modifican el Reglamento de Creación de Museos y de Gestión de Fondos Museísticos de la Comunidad Autónoma de Andalucía y el Reglamento de Actividades Arqueológicas.
- Decreto 226/2020, de 29 de diciembre, por el que se regula la organización territorial provincial de la Administración de la Junta de Andalucía.

10. INFORMACIÓN Y PUBLICIDAD

Al tratarse de una actuación financiada por el Mecanismo de Recuperación y Resiliencia, se dará cumplimiento a las normas establecidas en materia de información, comunicación y publicidad establecidas en el artículo 34 del Reglamento (UE) 2021/241 del Parlamento Europeo y del Consejo de 12 de febrero de 2021 por el que se establece el Mecanismo de Recuperación y Resiliencia.

Para ello, se colocará en lugar bien visible para el público, la siguiente señalización:

- Un cartel provisional, durante la fase de construcción.
- Una placa permanente en las instalaciones más representativas de la obra, durante la fase de explotación

El cartel provisional será el siguiente, con unas medidas de 2,10 metros de ancho, y 1,50 metros de alto:

Financiado por la Unión Europea
NextGenerationEU

GOBIERNO DE ESPAÑA
MINISTERIO DE AGRICULTURA, PESCA Y ALIMENTACIÓN

SEIASA
SOCIEDAD ESTATAL DE INFRAESTRUCTURAS AGRARIAS

TR Plan de Recuperación,
Transformación y Resiliencia

GOBIERNO DE ESPAÑA
ESPAÑA PVEDE

TITULO DEL PROYECTO

CONSTRUYE:

Europa invierte en las zonas rurales

Financiado por la Unión Europea
NextGenerationEU

INVERSIÓN:	
Total	Euros
Cofinanciación UE	
Plazo de Ejecución	Meses

El cartel definitivo será el siguiente, con unas medidas de 0,42 metros de ancho, y 0,42 metros de alto:

 Financiado por la Unión Europea NextGenerationEU	 GOBIERNO DE ESPAÑA MINISTERIO DE AGRICULTURA, PESCA Y ALIMENTACIÓN	 SOCIOD MERCANTIL ESTADAL DE INFRAESTRUCTURAS AGRARIAS	
<h2>Título del Proyecto</h2>			
Actuación cofinanciada por la Unión Europea			
 Financiado por la Unión Europea NextGenerationEU		<i>Europa invierte en las zonas rurales</i> INVERSIÓN: Total € Cofinanciación UE %	

José María Martínez Romero

Ingeniero Industrial

COIIAOC nº7242

DINSE, S.L.

11. ANEJO DE FICHAS TÉCNICAS

Se adjuntan fichas técnicas de los materiales usados en los cálculos eléctricos de esta obra. Se podrán usar equipos y materiales similares o equivalentes

MÓDULO FOTOVOLTAICO 490W

Preliminary

Harvest the Sunshine

DEEP BLUE 3.0

Mono

505W MBB Half-cell Module

JAM66S30 480-505/MR Series

Introduction

Assembled with 1188 PERC cells, the half-cell configuration of the modules offers the advantages of higher power output, better temperature-dependent performance, reduced shading effect on the energy generation, lower risk of hot spot, as well as enhanced tolerance for mechanical loading.



Higher output power



Lower LCOE



Less shading and lower resistive loss



Better mechanical loading tolerance

Superior Warranty

- 12-year product warranty
- 25-year linear power output warranty

0.55% Annual Degradation Over 25 years



Year	New linear power warranty (%)	Standard module linear power warranty (%)
1	100%	100%
5	97.25%	97.25%
10	94.5%	94.5%
15	91.75%	91.75%
20	89.0%	89.0%
25	97.25%	83.1%

■ New linear power warranty
 ■ Standard module linear power warranty

Comprehensive Certificates

- IEC 61215, IEC 61730, UL 61215, UL 61730
- ISO 9001: 2015 Quality management systems
- ISO 14001: 2015 Environmental management systems
- ISO 45001: 2018 Occupational health and safety management systems
- IEC TS 62941: 2016 Terrestrial photovoltaic (PV) modules – Guidelines for increased confidence in PV module design qualification and type approval





JA SOLAR

www.jasolar.com

Specifications subject to technical changes and tests. JA Solar reserves the right of final interpretation.



ITR LACECAL 2.0

Especificaciones Técnicas

Alimentación	230 Vca (40% ... 115%) 50 ... 60 Hz 8 VA 14 VA (con módulos WIFI y 3G simultáneos)
Medida de tensión	10 ... 264 Vac (fase-neutro) 50 ... 60 Hz 0,03 VA
Medida de corriente	.../0,250 (0,04 VA) .../1 A (0,02 VA) .../5 A (0,5 VA)
Precisión	1 %
Comunicaciones	Ethernet RS422 / RS485 WIFI / 3G / Bluetooth mediante dispositivos USB estándar no incluidos.
Interface de usuario	Servidor WEB integrado en el equipo. Acceso mediante Ethernet o WIFI.
Registro de datos	Almacenamiento local de todos los datos de funcionamiento en SD incluida.
Conexión a internet	Ethernet / WIFI / 3G Necesaria para el envío de datos al portal web y recepción de actualizaciones de firmware automáticas.
Características Mecánicas	9 módulos DIN (159x90x58 mm) ABS UL94V-0 310 gr



SMART LOGGER 3000A

SmartLogger3000A



Inteligente

Diseño de control de exportación inteligente cero



Seguro

Fácil de instalar en el sitio



Fiable

Protección contra sobretensiones

Especificaciones técnicas	SmartLogger3000A
Gestión de dispositivos	
Max. Número de dispositivos manejables	80
Interfaz de comunicación	
WAN	WAN x 1, 10 / 100 / 1000 Mbps
LAN	LAN x 1, 10 / 100 / 1000 Mbps
RS485	COM x 3, 1200 / 2400 / 4800 / 9600 / 19200 / 115200 bps, 1000 m
MBUS	MBUS x 1, 115.2 kbps, Compatible con PLC
2G / 3G / 4G ¹	LTE(FDD) : B1,B2,B3,B4,B5,B7,B8,B20 DC-HSPA+/HSPA+/HSPA/UMTS : 850/900/1900/2100 MHz GSM/GPRS/EDGE: 850/900/1800/1900 MHz ²
Entrada / salida digital / analógica	DI x 4, DO x 2, AI x 4
DO activo	12V, 100mA (conexión con relé, sensor)
Protocolo de comunicación	
Ethernet	Modbus-TCP, IEC 60870-5-104
RS485	Modbus-RTU, IEC 60870-5-103 (estándar), DL / T645
Interacción	
LED	LED Indicator x 3 – RUN, ALM, 4G
WEB	Web incrustada
USB	USB 2.0 x 1
APP	Comunicación por WLAN para la puesta en servicio
Ambiente	
Rango de temperatura de operación	-40°C – 60°C
Temperatura de almacenaje	-40°C – 70°C
Humedad relativa (sin condensación)	5% – 95%
Max. Altitud de operación	4,000 m
Alimentación	
Fuente de alimentación de CA	100 V ~240 V, 50 Hz / 60 Hz
Fuente de alimentación de CC	12 V / 24 V
Consumo de energía	Típico 8 W, Max. 15 W
Datos generales	
Dimensiones (W x H x D)	225 x 160 x 44 mm (sin orejas de montaje y antena)
Peso	2 kg
Grado de protección	IP20
Opciones de instalación	Montaje en pared, montaje en riel DIN, montaje de mesa

INVERSORES 100 kW

SUN2000-100KTL-M1
Inversor de String Inteligente



10 Seguidores MPP



98.8% Máx. Eficiencia



Monitorización a nivel de string



Diagnóstico inteligente de curvas I-V admitido



Detección de corriente residual integrada



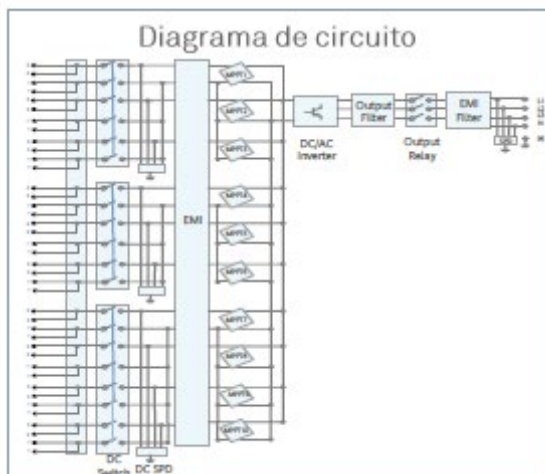
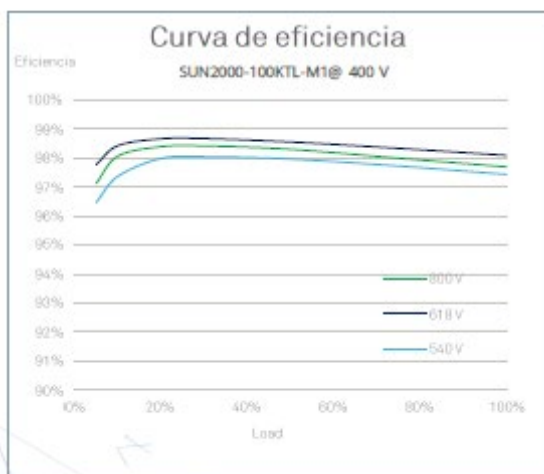
Diseño sin fusibles



Protección contra sobretensiones DC y AC



IP66 Protección



SUN2000-100KTL-M1

Especificaciones técnicas

Eficiencia	
Máx. Eficiencia	98.8% @480 V; 98.6% @380 V/400 V
Eficiencia europea	98.6% @480 V; 98.4% @380 V/400 V
Entrada	
Máx. tensión de entrada	1,100 V
Máx. intensidad por MPPT	26 A
Máx. intensidad de cortocircuito por MPPT	40 A
Tensión de entrada inicial	200 V
Rango de tensión de operación de MPPT	200 V ~ 1,000 V
Tensión nominal de entrada	570 V @380 V; 600 V @400 V; 720 V @480 V
Número de entradas	20
Número de MPPTs	10
Salida	
Potencia nominal activa de CA	100,000 W (380 V / 400 V / 480 V @40°C)
Máx. potencia aparente de CA	110,000 VA
Máx. potencia activa de CA (cosφ=1)	110,000 W
Tensión nominal de salida	220 V / 230 V, default 3W + N + PE; 380 V / 400 V / 480 V, 3W + PE
Frecuencia nominal de red de CA	50 Hz / 60 Hz
Intensidad de salida nominal	152.0 A @380 V; 144.4 A @400 V; 120.3 A @480 V
Máx. intensidad de salida	168.8 A @380 V; 160.4 A @400 V; 133.7 A @480 V
Factor de potencia ajustable	0.8 LG _ 0.8 LD
Máx. distorsión armónica total	<3%
Protecciones	
Dispositivo de desconexión del lado CC	Sí
Protección contra funcionamiento en isla	Sí
Protección contra sobreintensidad de CA	Sí
Protección contra polaridad inversa de CC	Sí
Monitorización de fallas en strings de sistemas fotovoltaicos	Sí
Protector contra sobretensiones de CC	Tipo II
Protector contra sobretensiones de CA	Tipo II
Detección de aislamiento de CC	Sí
Unidad de monitorización de la intensidad Residual	Sí
Comunicaciones	
Monitor	Indicadores LED, Bluetooth/WLAN + APP
USB	Sí
RS485	Sí
MBUS	Sí (Transformador de aislamiento requerido)
General	
Dimensiones (ancho x alto x profundidad)	1,035 x 700 x 365mm (40.7 x 27.6x 14.4 pulgadas)
Peso (con soporte de montaje)	90 kg (198.4 lb.)
Rango de temperatura de operación	-25°C ~ 60°C (-13°F ~ 140°F)
Enfriamiento	Ventilación inteligente
Altitud de operación	4,000 m (13,123 ft.)
Humedad relativa	0 ~ 100%
Conector de CC	Staubli MC4
Conector de CA	Conector resistente al agua + OT/DT Terminal
Clase de protección	IP66
Topología	Sin transformador
Cumplimiento estándar (Más información disponible a pedido)	
Certificados	EN 62109-1/-2, IEC 62109-1/-2, EN 50530, IEC 62116, IEC 61727, IEC 60068, IEC 61683



INVERSORES 60 Kw

SUN2000-60KTL-M0

Inversor String Inteligente



6
MPPTs



98.9% (@480V)
Máxima eficiencia



Gestión a Nivel
de Strings



Compatible con el
Diagnóstico inteligente
de curvas I-V



Monitorización de
corriente residual
integrada



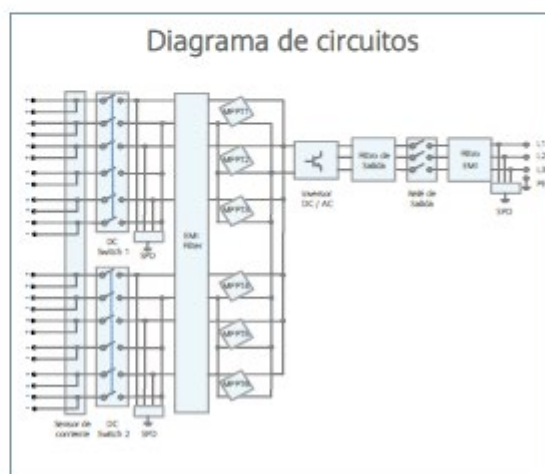
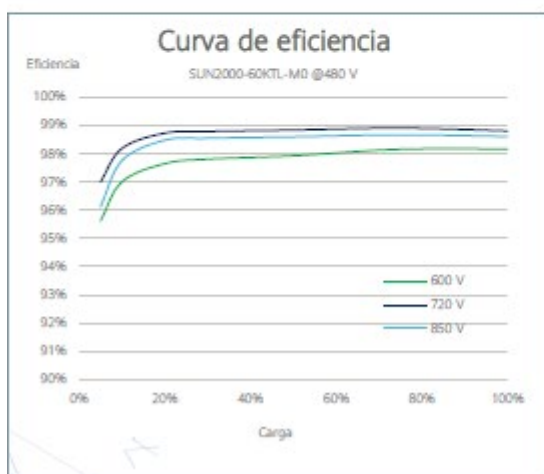
Diseño libre
de fusibles



Descargador de
Sobretensión en
DC & AC



IP65
Protección



SUN2000-60KTL-M0

Especificaciones técnicas

Eficiencia	
Eficiencia máxima	98.9% @480 V, 98.7% @380 V / 400 V
Eficiencia europea	98.7% @480 V, 98.5% @380 V / 400 V
Entrada	
Máx. voltaje de entrada	1,100 V
Máx. corriente por MPPT	22 A
Máx. corriente de cortocircuito por MPPT	30 A
Voltaje de entrada inicial	200 V
Rango de voltaje de operación de MPPT	200 V ~ 1,000 V
Voltaje nominal de entrada	720 V @480 Vac, 600 V @380 Vac / 400 Vac
Cantidad de entradas	12
Cantidad de MPPT	6
Salida	
Potencia nominal activa de AC	60,000 W
Máx. potencia aparente de AC	66,000 VA
Máx. potencia activa de AC (cosφ=1)	66,000 W
Voltaje nominal de salida	480 V/ 400 V/ 380 V, 3W+(N)+PE
Frecuencia nominal de red de AC	50 Hz / 60 Hz
Corriente de salida nominal	72.2 A @480 V, 86.7 A @400 V, 91.2 A @380 V
Máx. corriente de salida	79.4 A @480 V, 95.3 A @400 V, 100 A @380 V
Rango de factor de potencia ajustable	0.8 LG ... 0.8 LD
Máx. distorsión armónica total	< 3%
Protección	
Dispositivo de desconexión del lado de entrada	Sí
Protección anti-isla	Sí
Protección contra sobrecorriente de AC	Sí
Protección contra polaridad inversa de DC	Sí
Monitoreo de fallas en strings de sistemas fotovoltaicos	Sí
Protección contra sobrecorriente de DC	Tipo II
Protección contra sobrecorriente de AC	Tipo II
Detección de resistencia de aislamiento DC	Sí
Unidad de Monitoreo de la Corriente Residual	Sí
Comunicación	
Visualización	Indicadores LED, Bluetooth/WLAN + APP
USB	Sí
RS485	Sí
MBUS	Sí
General	
Dimensiones (L x A x F)	1,075 x 555 x 300 mm (42.3 x 21.9 x 11.8 inch)
Peso (con soporte de montaje)	74 kg (163.1 lb.)
Temperatura de operación	-25°C ~ 60°C (-13°F ~ 140°F)
Método de enfriamiento	Convección natural
Máx. altitud de operación	4,000 m (13,123 ft.)
Humedad relativa	0 ~ 100%
Conector de DC	Amphenol Helios H4
Conector de AC	Terminal de PG resistente al agua + Conector OT
Grado de protección	IP65
Topología	Sin transformador
Cumplimiento de normas (Más información disponible previa solicitud)	
Certificado	EN 62109-1/-2, IEC 62109-1/-2, EN 50530, IEC 62116, IEC 60068, IEC 61683, IEC 61727, ABNT NBR 16149, ABNT NBR 16150, ABNT NBR IEC 62116

ESTRUCTURA SCHELETTER SISTEMA FS-DUO



Calidad y rendimiento son su fuerte - a nivel mundial

Sistemas en huertas solares de Schletter

- Alta durabilidad por la combinación ideal de los materiales
- Componentes de sistema perfectamente armonizados entre sí
- Tiempos de montaje cortos y económicos
- Máximo grado de prefabricación
- Planificación individual





FS Duo

Schletter ofrece también el sistema de dos soportes en la versión de acero. Dos pilotes hincados por soporte, combinados con los perfiles Z, optimizados en lo que a carga se refiere, forman una subestructura fotovoltaica estructuralmente segura para estructuras con distancias grandes entre soportes. Como pilotes hincados están a disposición los perfiles FG y SRF de Schletter, o como alternativa un perfil estándar U. Ambas alternativas permiten una planificación individual con una rentabilidad máxima.



A diferencia del sistema en huertas solares FS (aluminio), los perfiles portantes de módulos no son fijados a los kits de montaje para vigueta mediante garras de montaje. En el caso de la estructura de acero, hay ganchos especiales de empalme, premontados en los kits de montaje para vigueta, en los cuales son introducidos mediante un giro los perfiles portantes de módulos. Para fijar los perfiles portantes de módulos se embuten dispositivos tensores con un martillo de caucho.

Ventajas del Sistema FS Duo

- Máximo grado de prefabricación
- Ningún sellado del suelo
- Montaje rápido y sencillo
- Máxima seguridad
- Componentes de sistema perfectamente armonizados entre sí
- Alta rentabilidad
- Utilización eficiente de los materiales
- Posibilidad de distancias más grandes entre los soportes, adaptadas al terreno
- Bordes de chapa galvanizada mediante material galvanizado en continuo
- Uniones en arrastre de forma
- 5 años de garantía*



*Las condiciones de garantía se pueden consultar en www.schletter.de/AGB_es.
Salvo modificaciones, también de tipo técnico